

OKI

Широкий формат принтера
Teriostar LP-1040 Series

Многофункциональная модель

LP-1040-MF

Краткое справочное руководство

U10000094900 Ред. 2, Декабрь 2017



OKI Data Infotech Corporation

Введение

В вашем распоряжении находится широкоформатный принтер серии Teriostar LP-1040.

В данном руководстве описаны основные операции, применимые к этой модели. Более подробные сведения приведены в Руководствах пользователя на диске CD-ROM. Держите это руководство, в таком месте, чтобы при необходимости вы могли его легко прочесть.

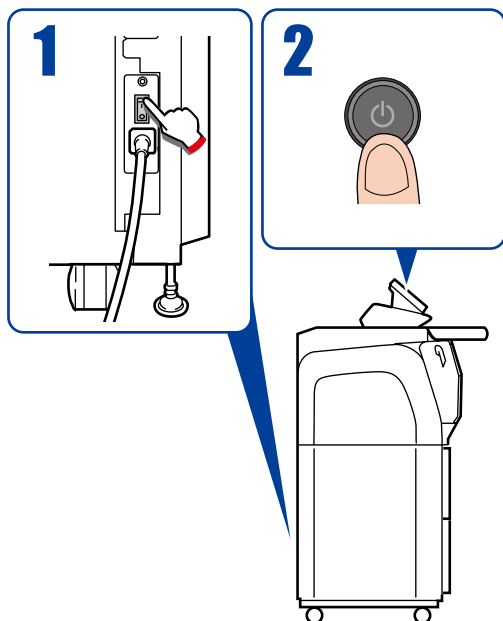
Содержание

Включение и выключение питания	3	Управление принтером с компьютера	25
Включение питания	3	Когда отображается сообщение об ошибке	26
Выключение питания	3	Смазанные отпечатки	26
Кнопки режимов	3	Изменение времени перехода в режим	
Замена бумаги	4	энергосбережения	26
Замена тонер-картриджа	6	Автоматическое отрезание бумаги через	
Замена емкости для отходов тонера	8	заданное время	26
Замена блока переноса заряда	10	Устранение неполадок	26
Замена картриджа переноса изображения ...	12	Автоматическая обрезка бумаги после	
Наименования компонентов	14	открывания и закрывания дверцы	27
Застревание бумаги	16	Изменение плотности печати	27
Копирование	22	Морщины на кальке	27
Импорт изображений (документов) в		Выбор бумаги для соответствия	
компьютер	23	распечатываемым данным	27
		Пропуски при печати или медленный	
		прием данных	28
		Представители по обслуживанию	31
		Метод утилизации	31

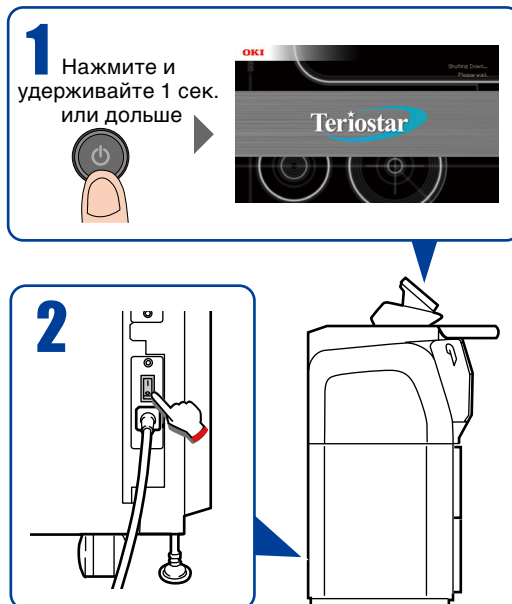


Включение и выключение питания

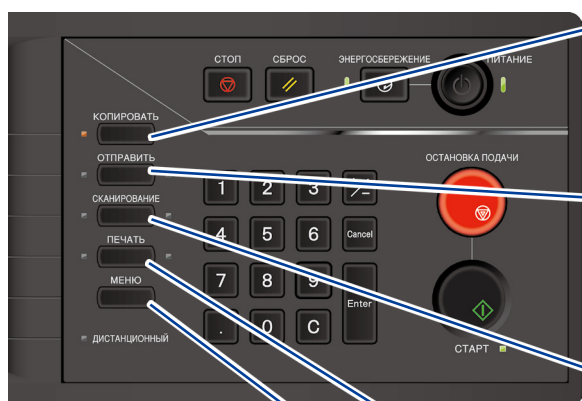
Включение питания



Выключение питания



Кнопки режимов



● Кнопка COPY (Копировать)

Служит для переключения в режим копирования, после чего загорается индикатор слева от кнопки. Более подробные сведения приведены в отдельном *Руководстве пользователя по эксплуатации многофункционального принтера.*

● Кнопка SUBMIT (Отправить)

Служит для переключения в режим отправки данных, после чего загорается индикатор слева от кнопки. Более подробные сведения приведены в отдельном *Руководстве пользователя по эксплуатации многофункционального принтера.*

● Кнопка SCAN (Сканирование)

Служит для переключения в режим сканирования, после чего загорается индикатор слева от кнопки. Более подробные сведения приведены в отдельном *Руководстве пользователя по эксплуатации многофункционального принтера.*

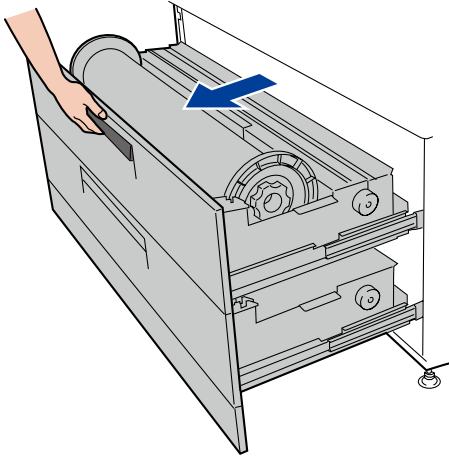
● Кнопка PRINT (Печать)

Служит для переключения в режим принтера и включения печати.

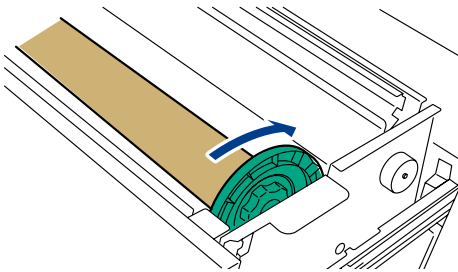
● Кнопка MENU (Меню)

Служит для переключения в режим меню, в котором можно менять настройки принтера.

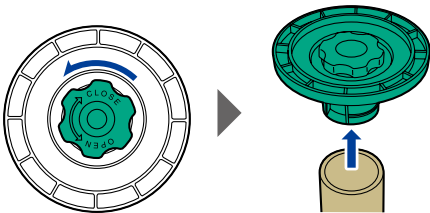
1



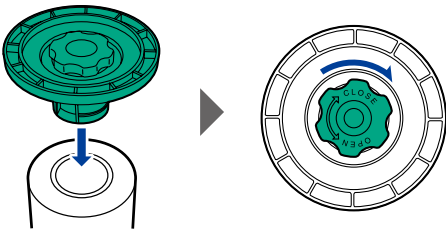
2



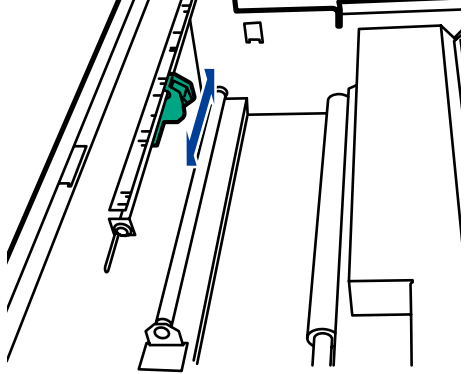
3



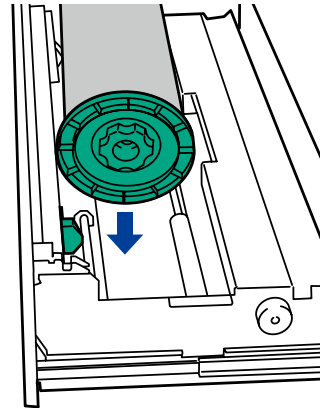
4



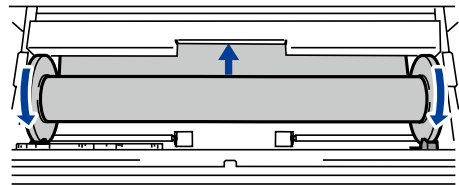
5



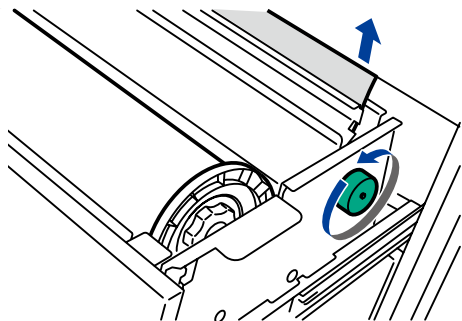
6



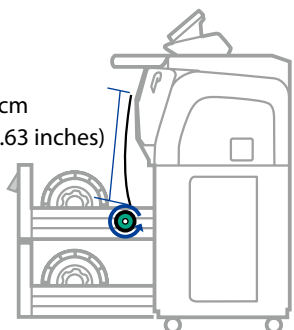
7



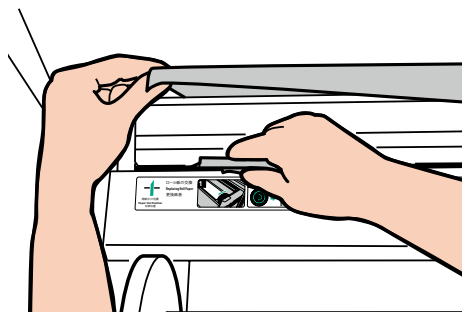
8



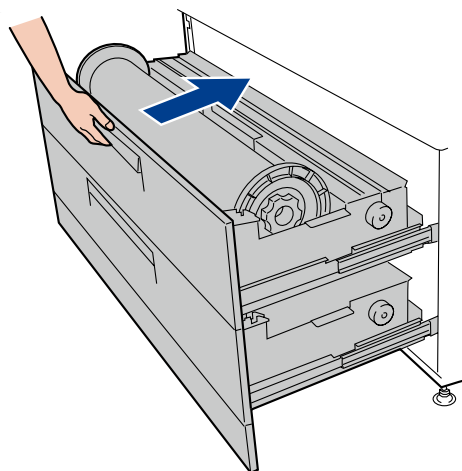
60 cm
(23.63 inches)



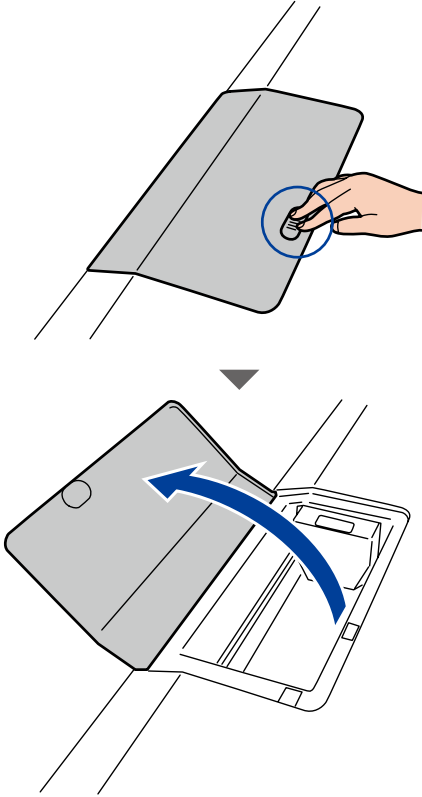
9



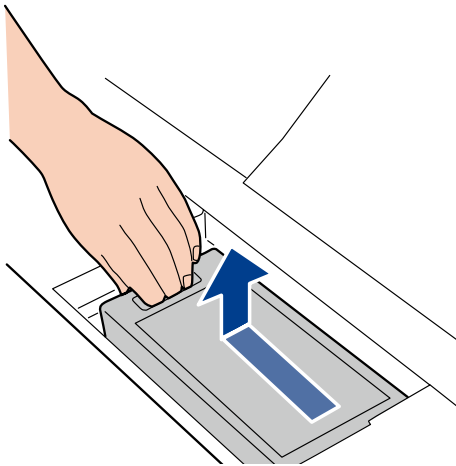
10



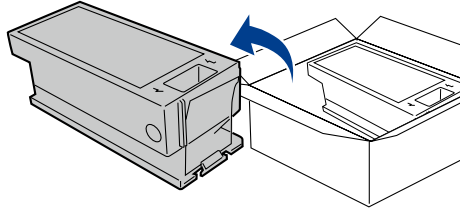
1



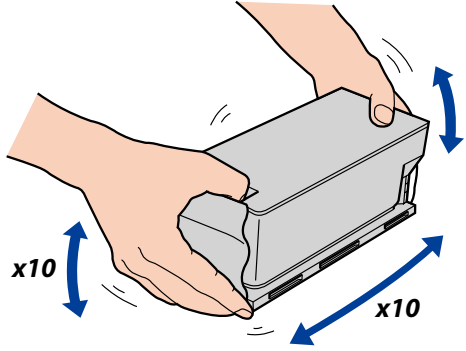
2



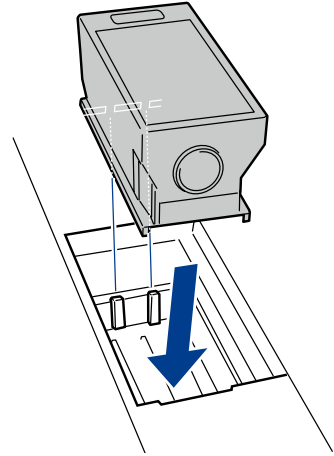
3



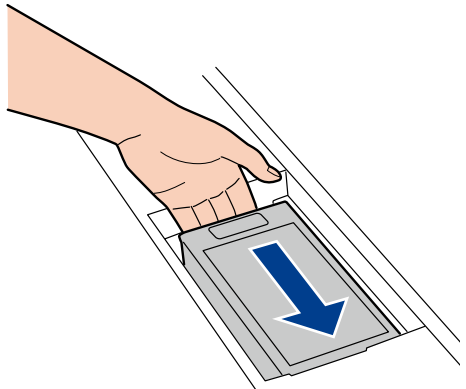
4

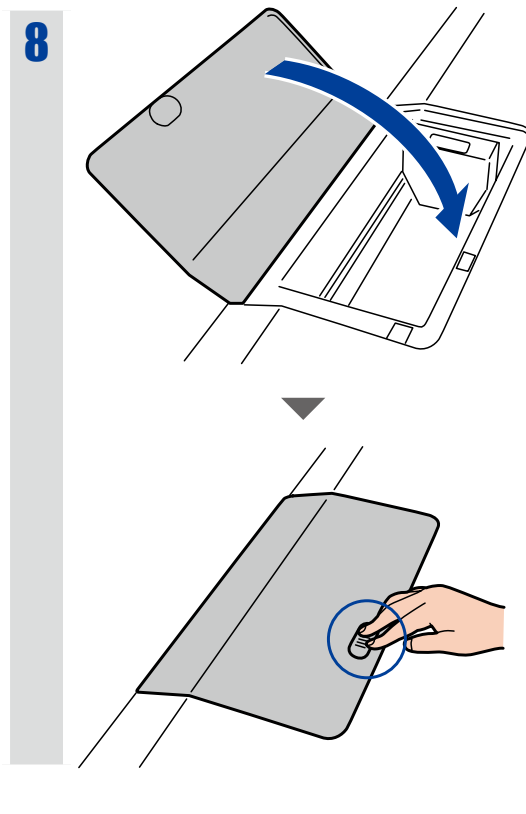
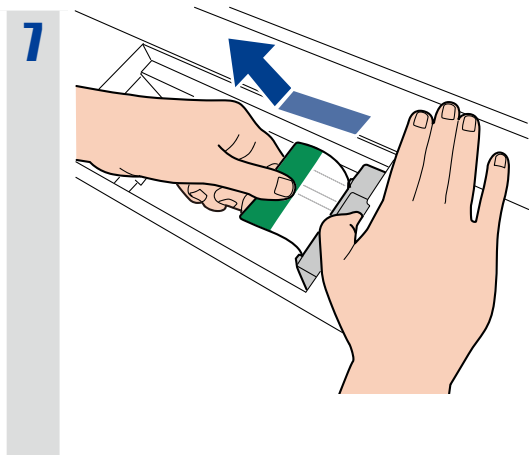


5



6





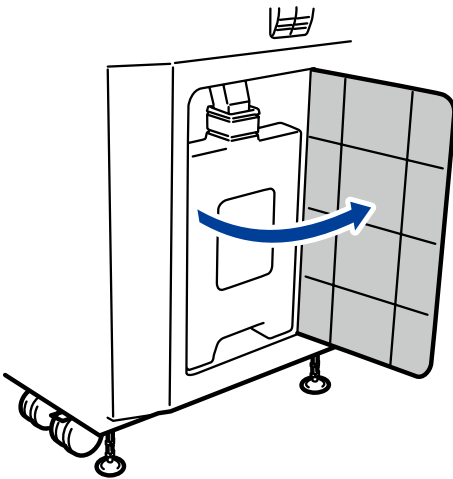
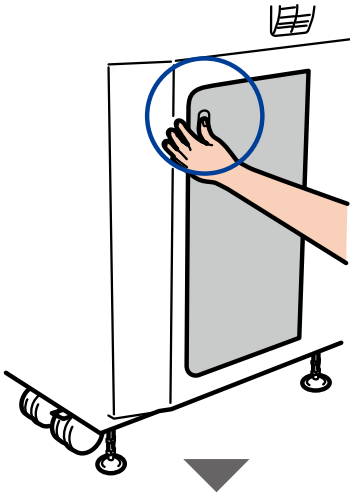
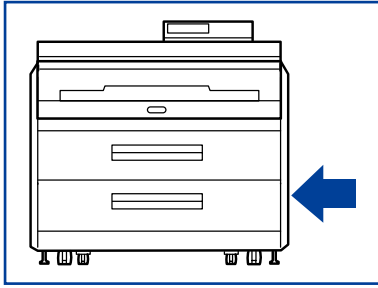
Утилизация пустых тонер-картриджей

Поместите использованный тонер-картридж в пластиковый пакет из коробки с новым тонер-картриджем и утилизируйте его в соответствии с местными нормативами.

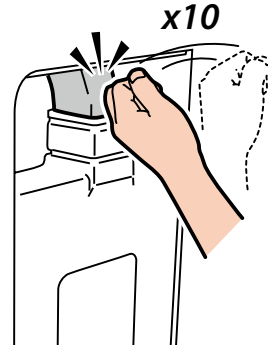


Замена емкости для отходов тонера

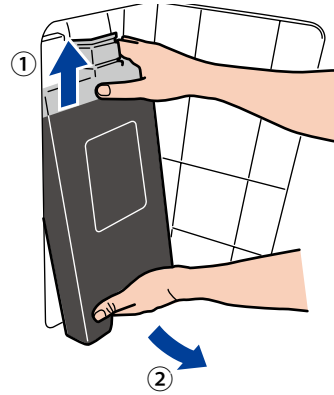
1



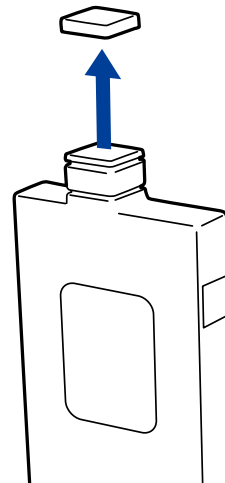
2



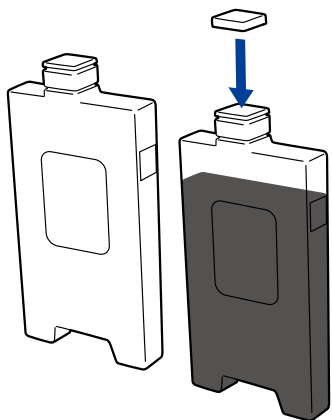
3



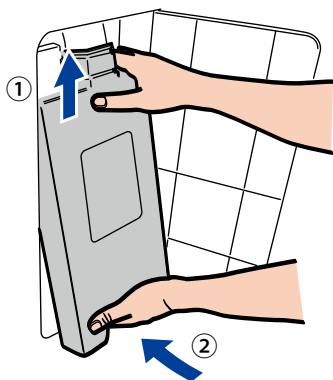
4



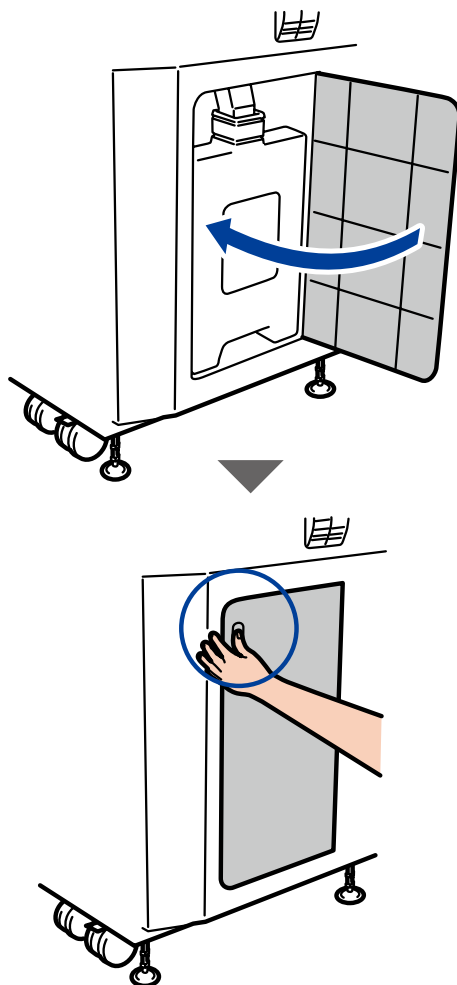
5



6



7



Утилизация использованных емкостей для тонера

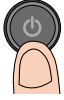
Утилизируйте емкости для отходов тонера в соответствии с местными нормативами.



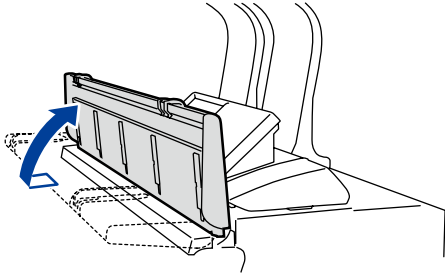
Замена блока переноса заряда

1

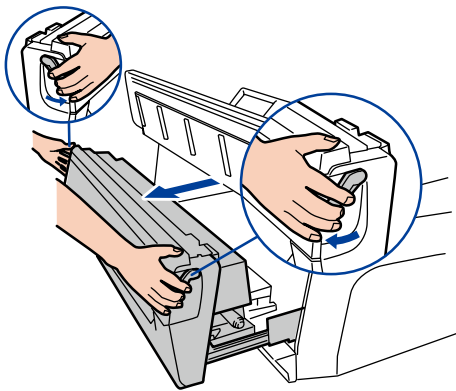
Нажмите и удерживайте 1 сек. или дольше



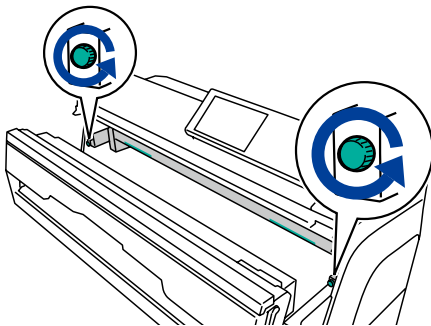
2



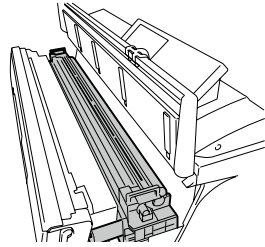
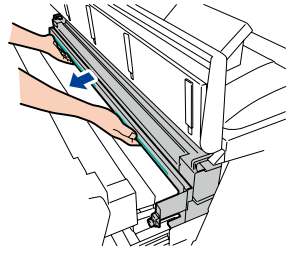
3



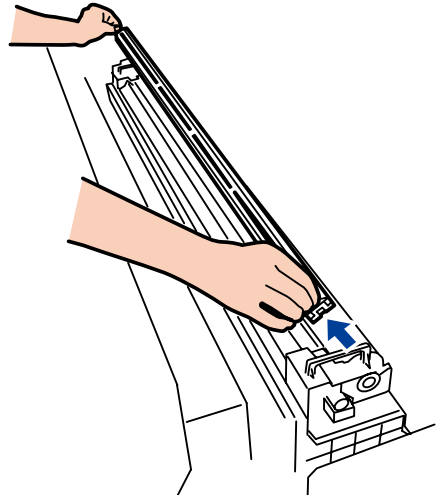
4



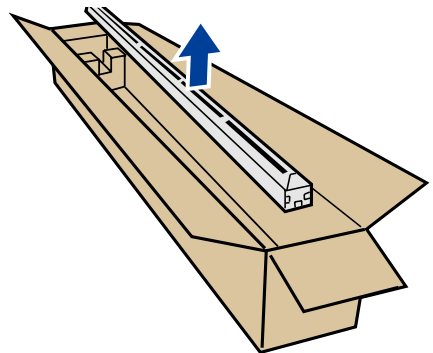
5



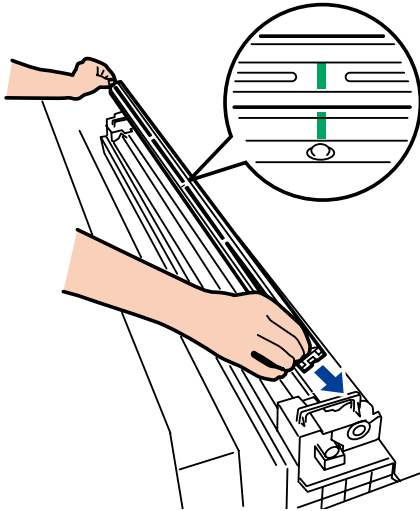
6



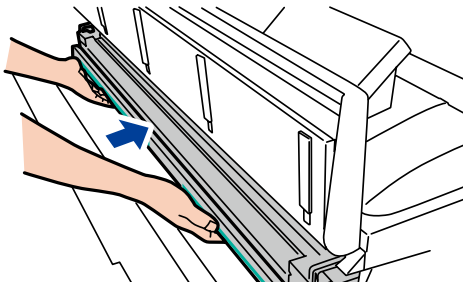
7



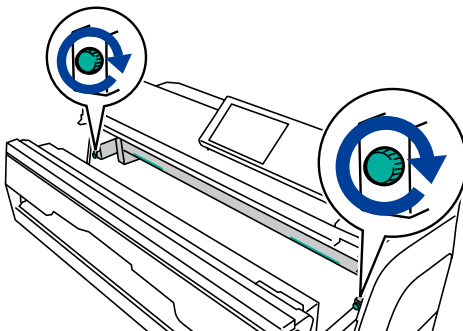
8



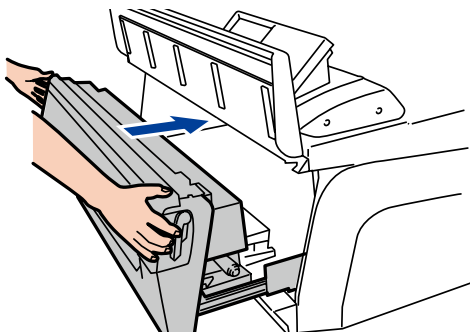
9



10



11



12



СОВЕТ

◆ Блок переноса заряда можно устанавливать в обоих направлениях. Если на отпечатках видны линии или другие дефекты, перестановка блока переноса заряда вправо или влево может решить проблему.

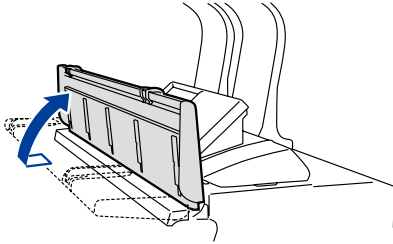
Замена картриджа переноса изображения

1

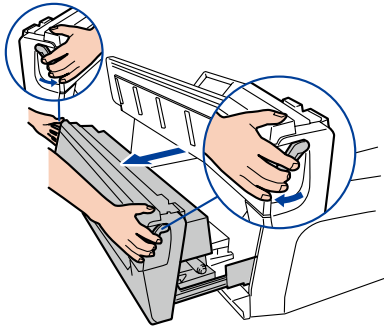
Нажмите и удерживайте 1 сек. или дольше



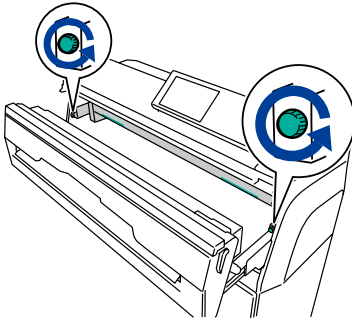
2



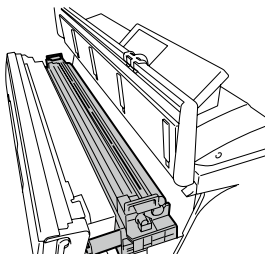
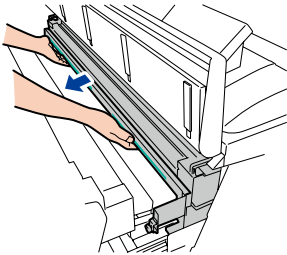
3



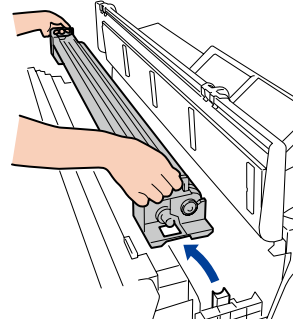
4



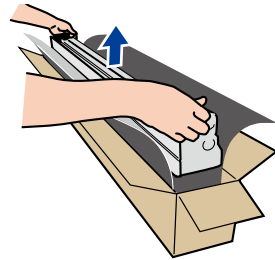
5



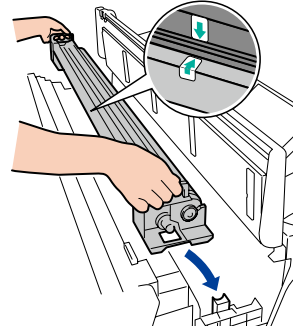
6



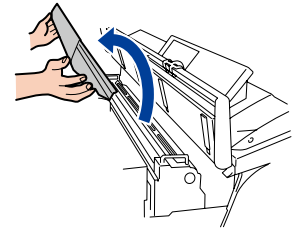
7



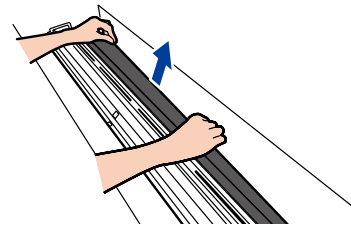
8



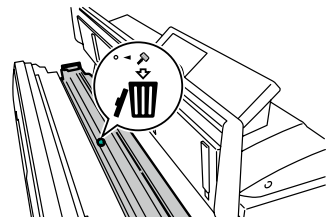
9



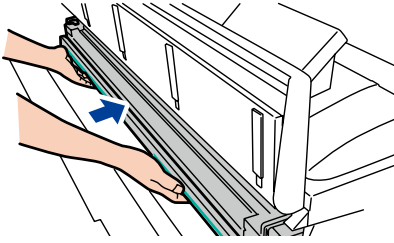
10



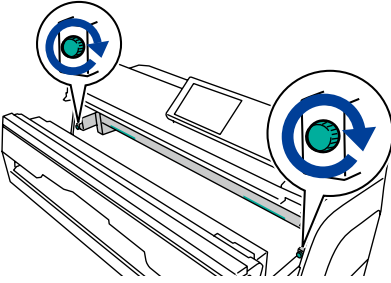
11



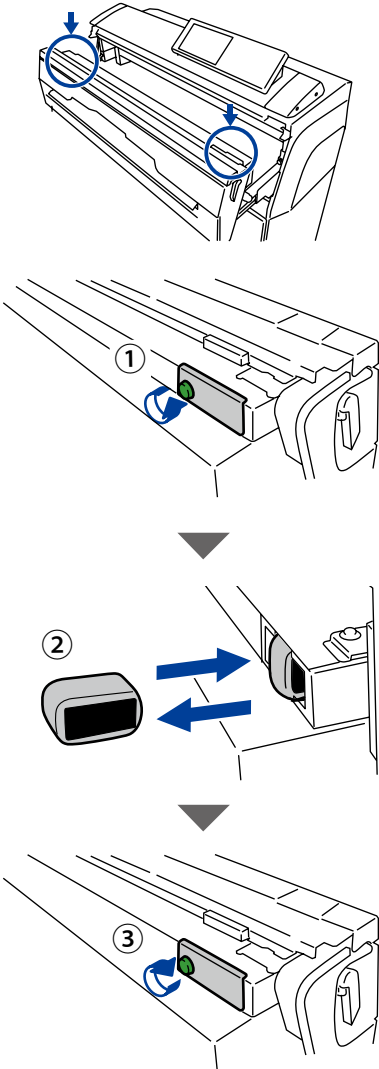
12



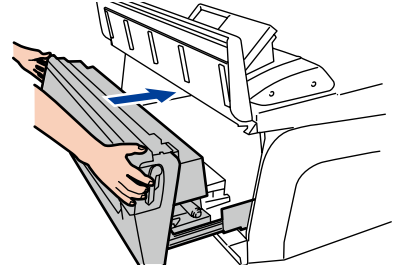
13



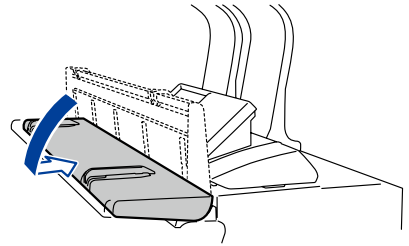
14



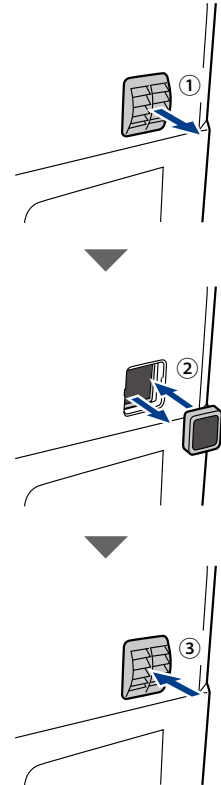
15



16



17

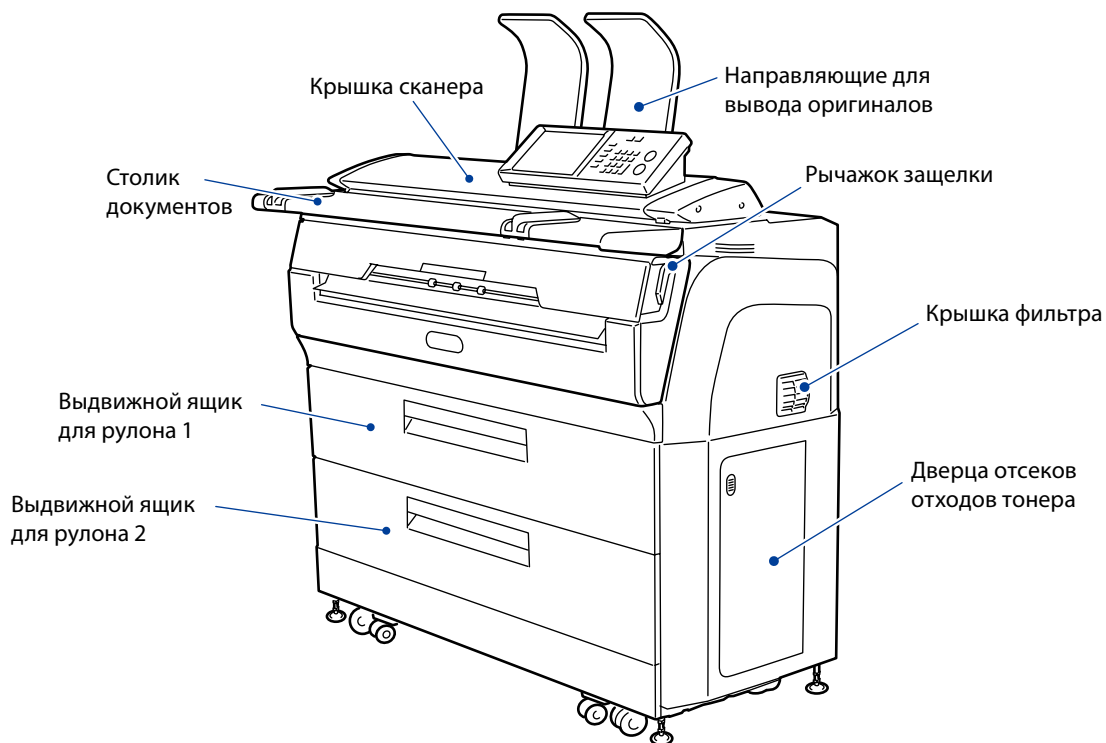


18

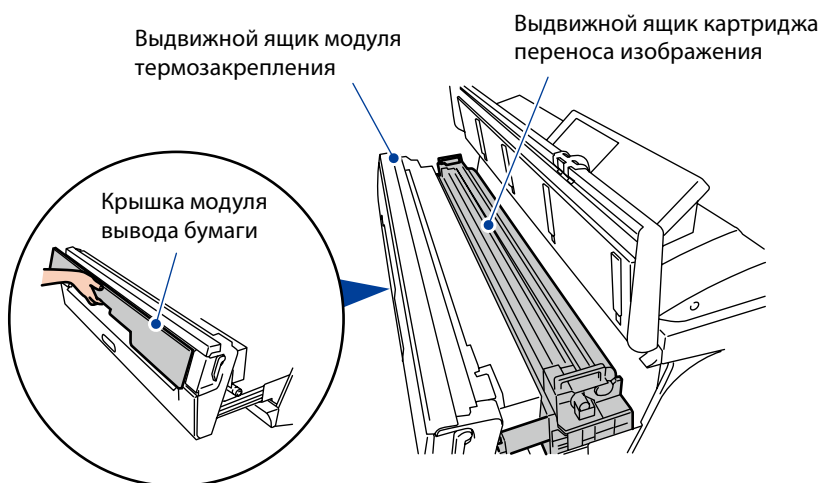
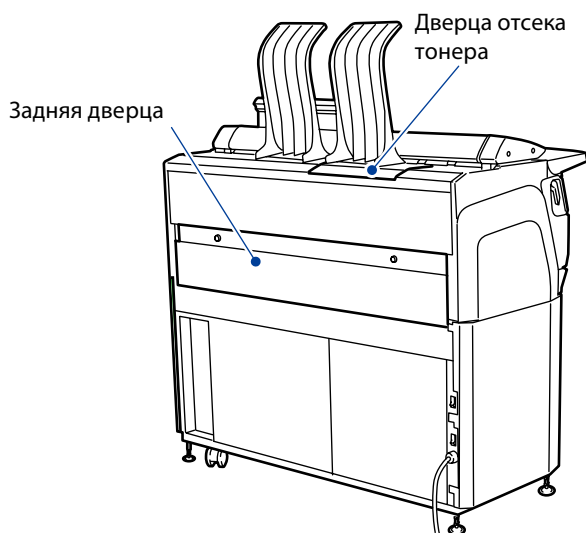




Вид спереди

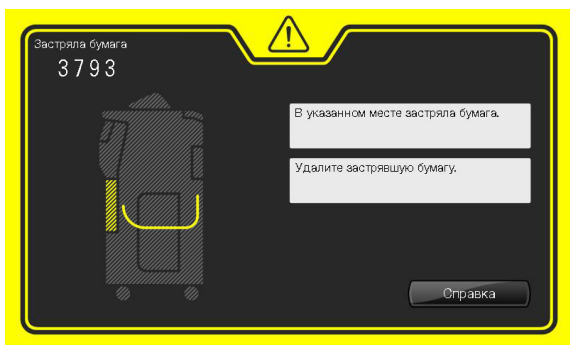


Вид сзади

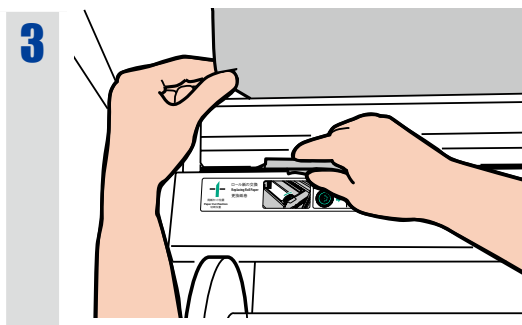
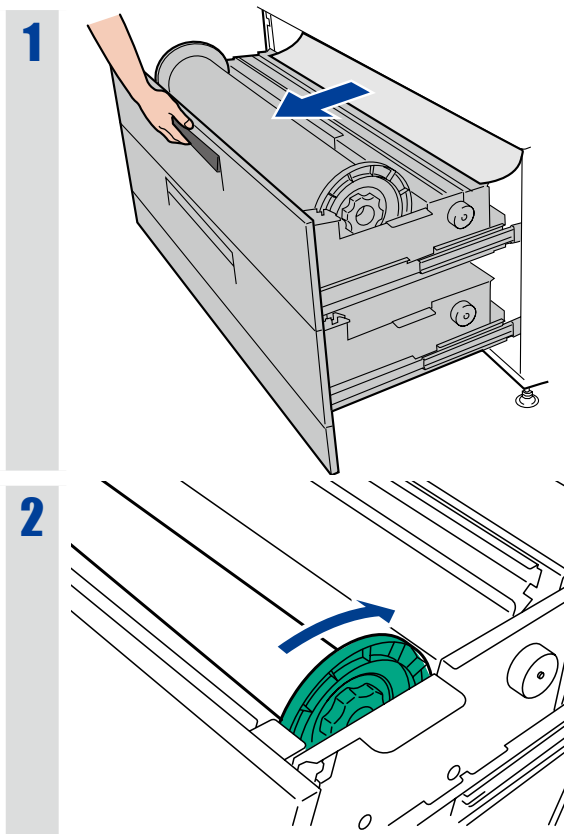


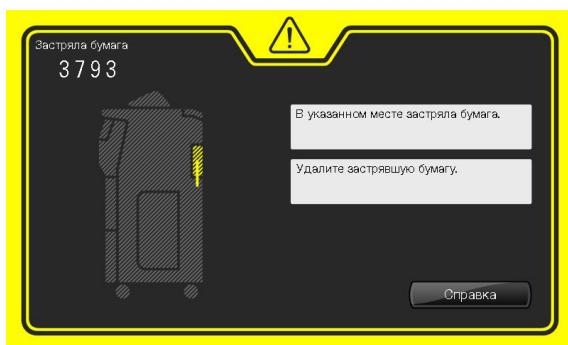
Застревание бумаги

В соответствии с местом возникновения застревания бумаги отображаются инструкции по устранению застревания в том или ином отсеке. Откройте указанную дверцу и выполните действия, необходимые для устранения застревания бумаги.

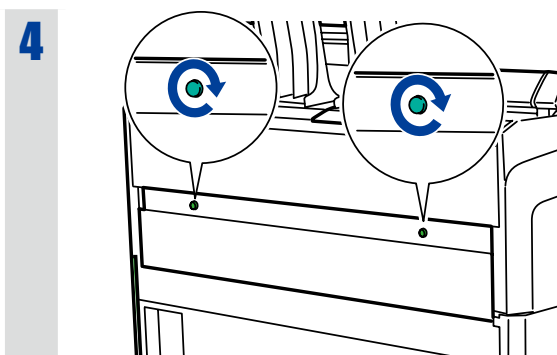
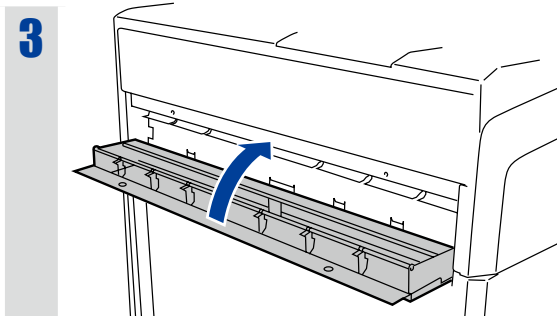
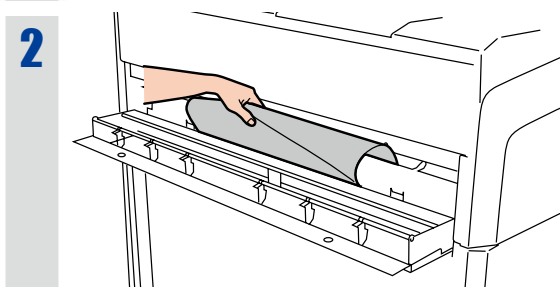
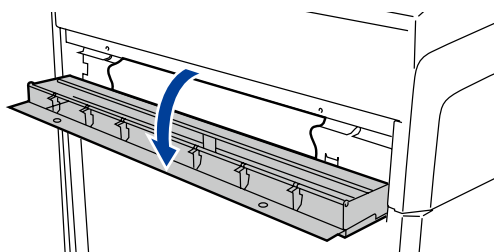
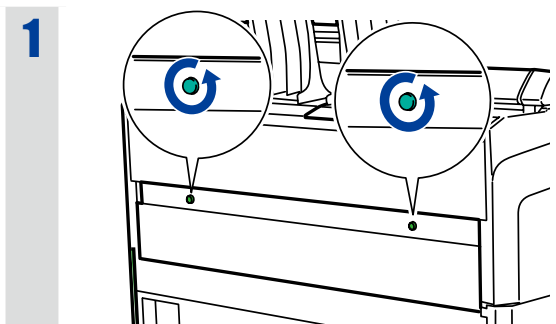


➔ Застревание бумаги в выдвижном ящике для рулонной бумаги





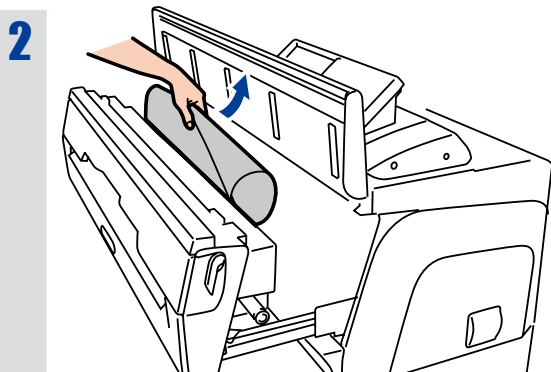
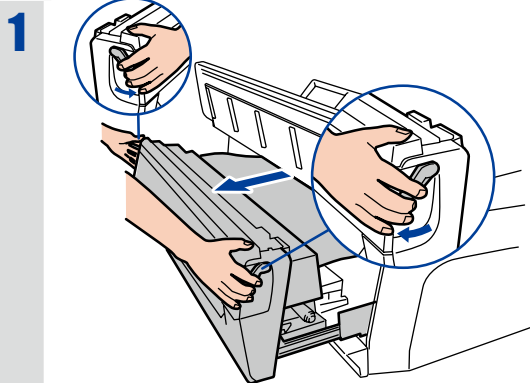
➔ Застревание бумаги в отсеке за передней дверцей



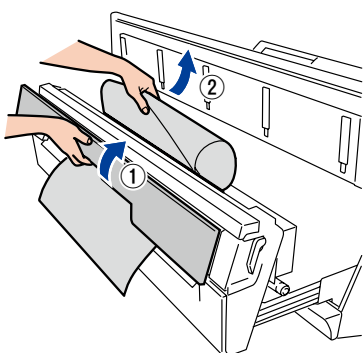
▼ Застревание бумаги



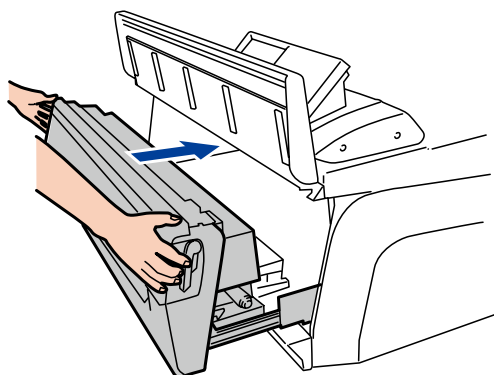
➔ Застревание бумаги в модуле термозакрепления

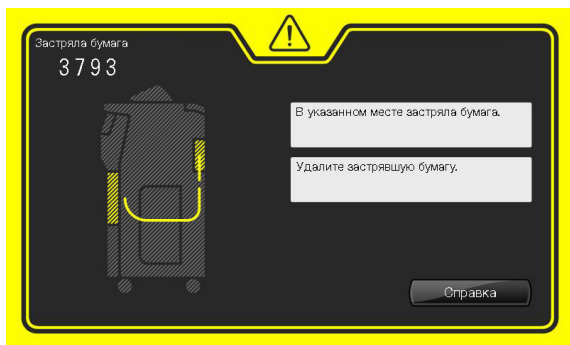


Если вам не удалось вынуть бумагу без усилий:

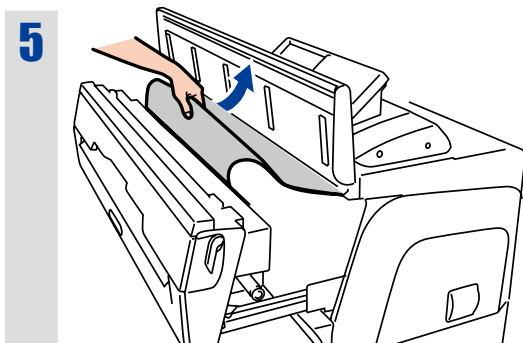
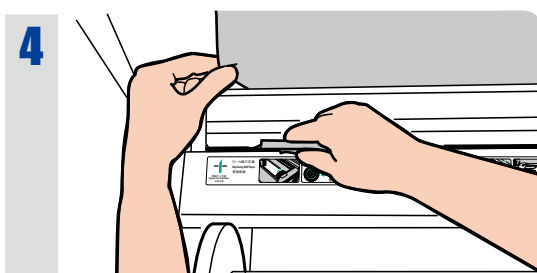
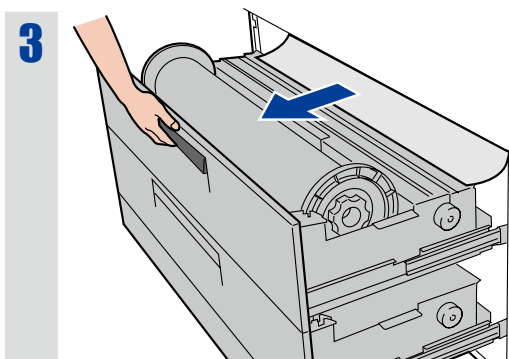
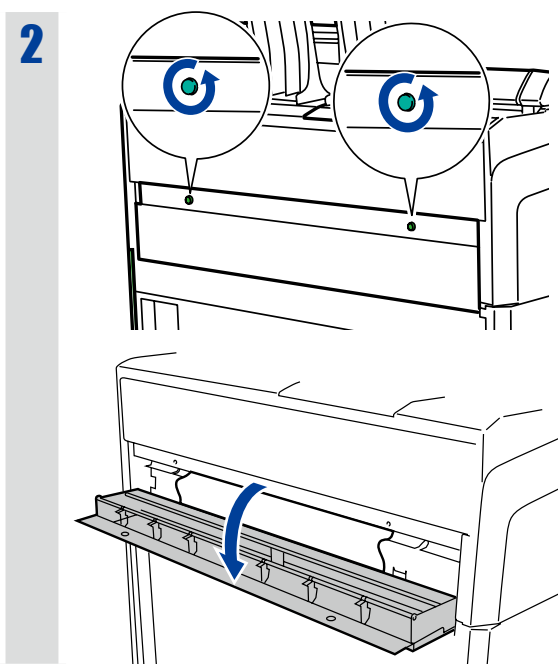
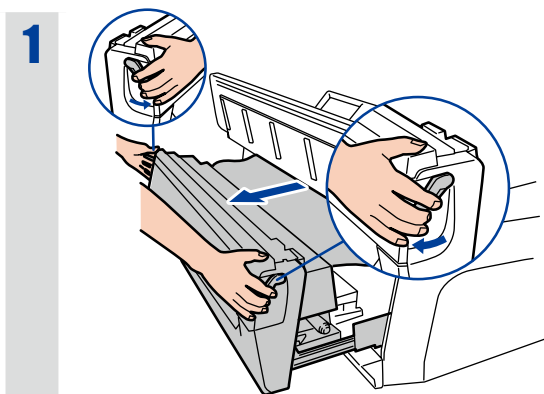


3

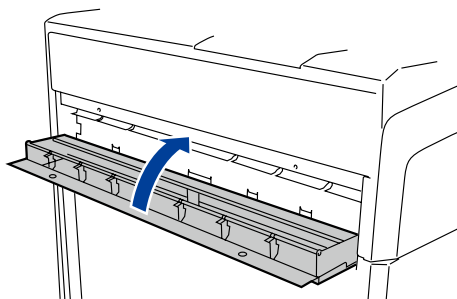




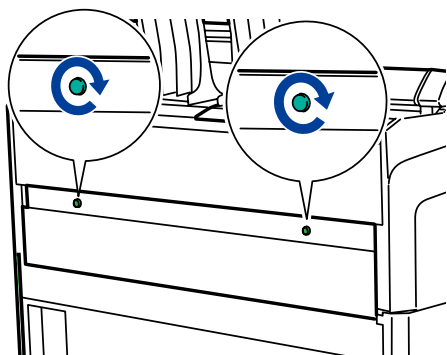
➔ Застревание бумаги в выдвижном ящике для рулонной бумаги или за передней дверцей



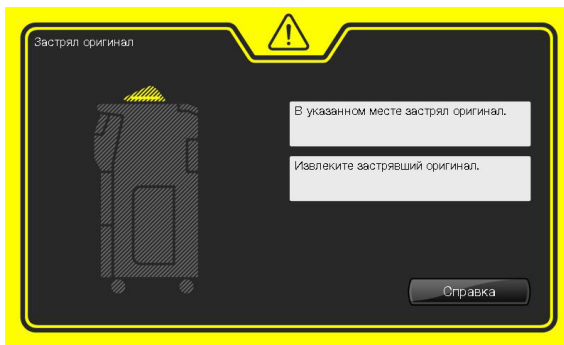
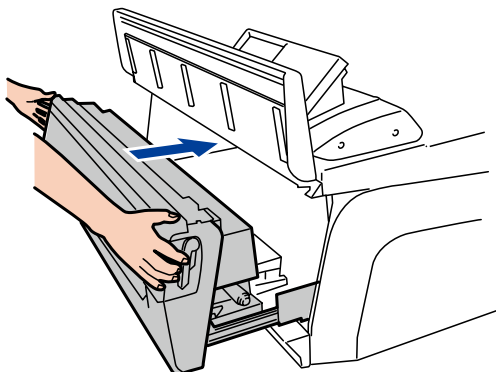
6



7

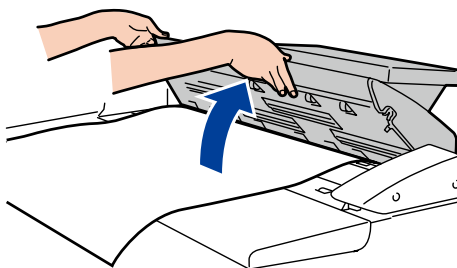


8

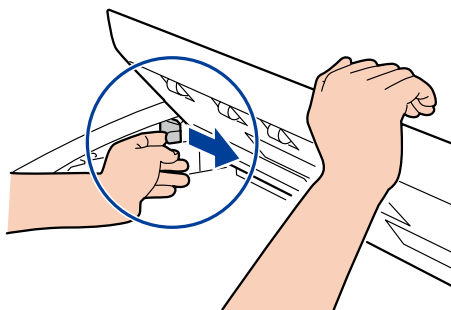


→ Застревание оригинала

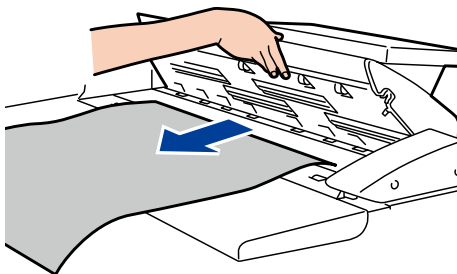
1



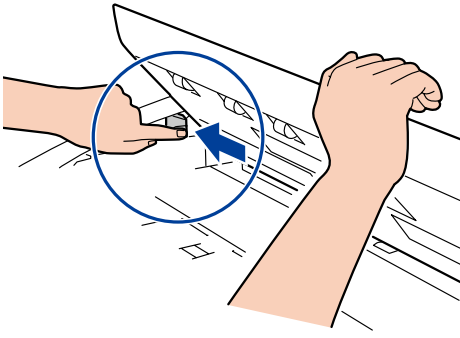
2



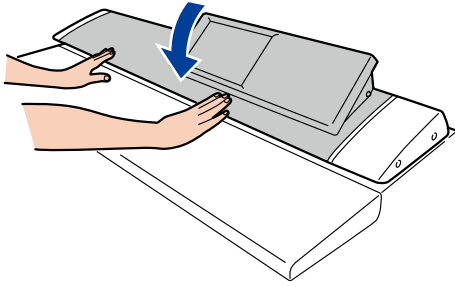
3

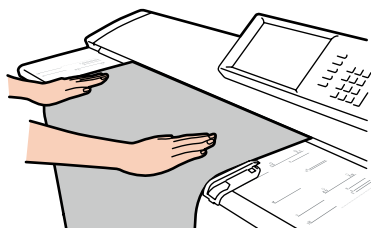
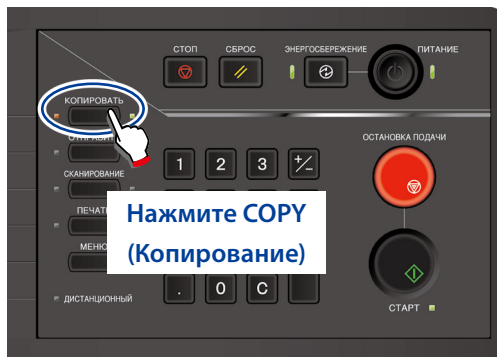


4



5





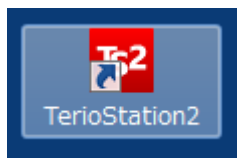
Вставьте оригинал

Расположите оригинал лицевой стороной вниз. Загрузите его в принтер, отрегулировав направляющие по ширине оригинала. Вставленный оригинал автоматически втягивается и загружается в принтер.



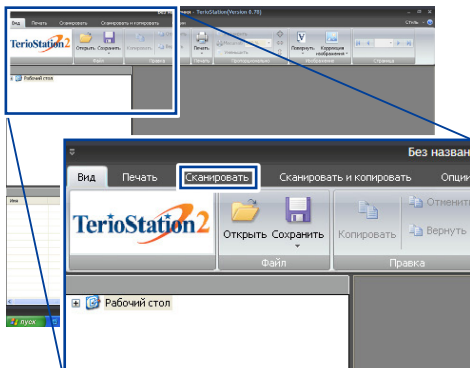
Импорт изображений (документов) в компьютер

1



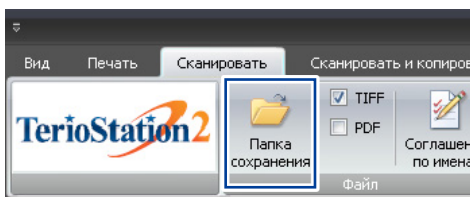
Дважды щелкните **TerioStation2**.

2



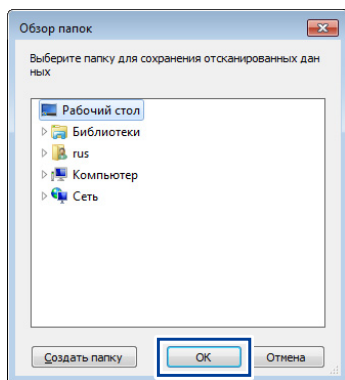
Щелкните по вкладке **Сканировать**.

3



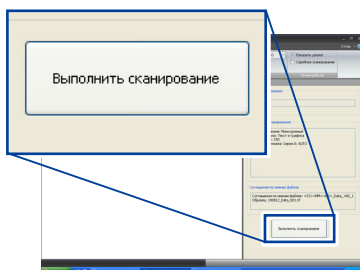
Щелкните **Папка сохранения**.

4



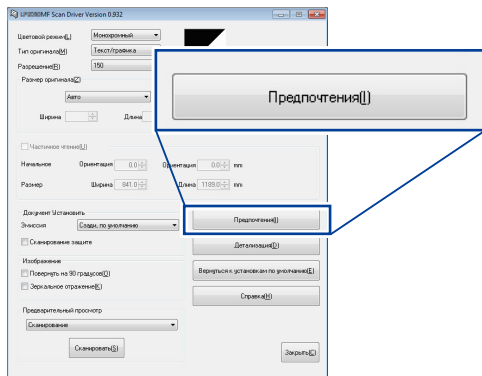
Выберите папку назначения для сохранения данных сканирования. Щелкните **ОК**.

5



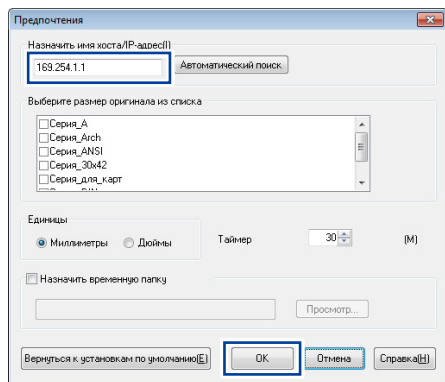
Щелкните **Выполнить сканирование**.

6



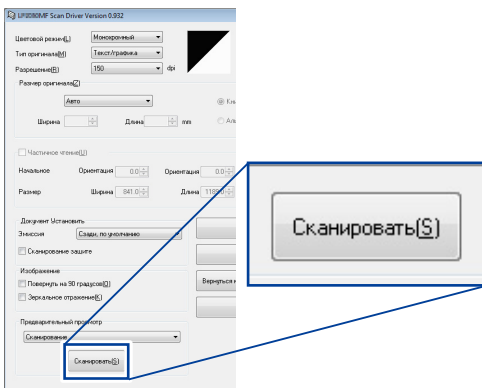
Щелкните **Предпочтения**.

7



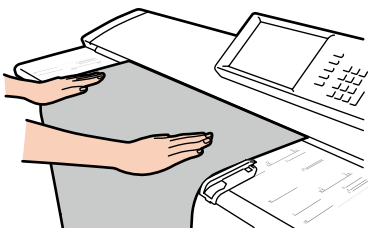
Введите IP-адрес принтера в поле **Назначить имя хоста/IP-адрес**. Щелкните **ОК**.

8



Задайте условия сканирования и затем щелкните **Сканировать**.

9



Загрузите оригинал.

Важно

- ◆ Если отображается сообщение "Сканер работает в другом режиме", нажмите на панели управления **SCAN** (Сканирование).



1

Запустите обозреватель Интернет и в поле адреса введите "http://(IP-адрес принтера)".
Нажмите **Ввод**.

2

Щелкните **Русский**.

3

Щелкните по какому-либо из пунктов в левом меню, чтобы проверить состояние принтера.

Когда отображается сообщение об ошибке

Выполните действие указанное в сообщении на панели.

Или же обратитесь к [Руководству пользователя по основным операциям принтера, Глава 5](#).

Смазанные отпечатки

Замена картриджа переноса изображения.

( [СТР. 12](#))

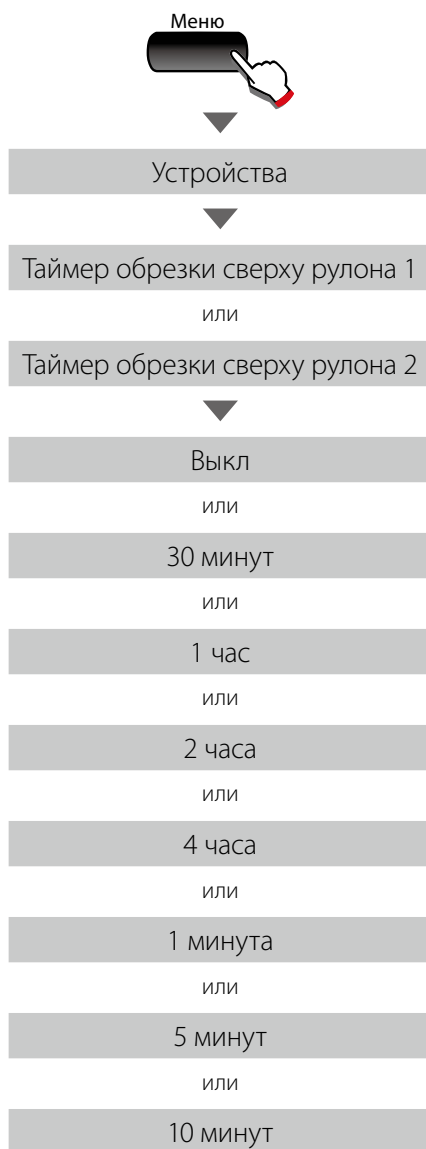
Изменение времени перехода в режим энергосбережения

Настройте **Время до перехода в режим энергосбережения** в меню Устройства.



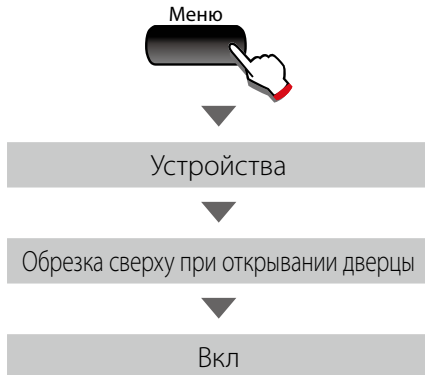
Автоматическое отрезание бумаги через заданное время

Настройте **Таймер обрезки сверху** в меню Устройства.



Автоматическая обрезка бумаги после открывания и закрывания дверцы

Выберите для опции **Обрезка сверху при открывании дверцы** в меню Устройства установку **Вкл.**



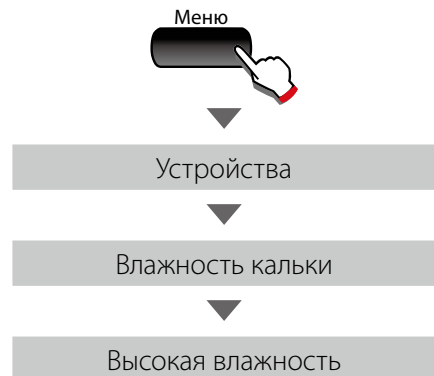
Изменение плотности печати

Настройте **Плотность печати** в меню Устройства.



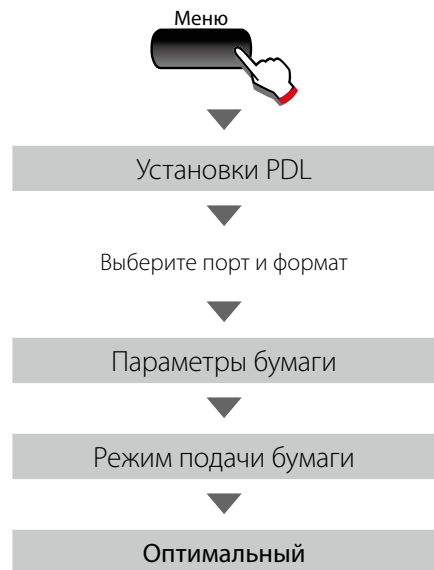
Морщины на кальке

Выберите для опции **Влажность кальки** в меню Устройства установку **Высокая влажность.**



Выбор бумаги для соответствия распечатываемым данным

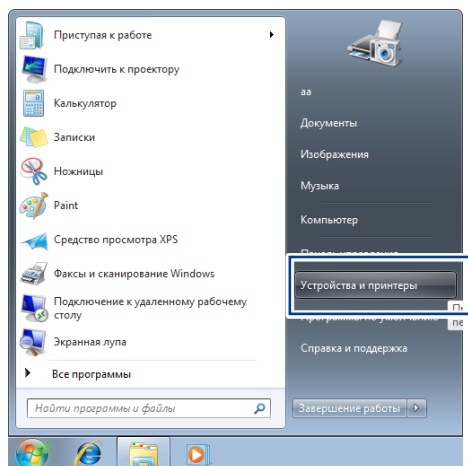
Выберите для опции Режим подачи бумаги значение **Оптимальный.**



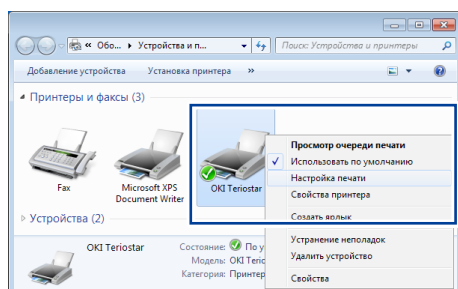
Пропуски при печати или медленный прием данных

Измените настройки драйвера.

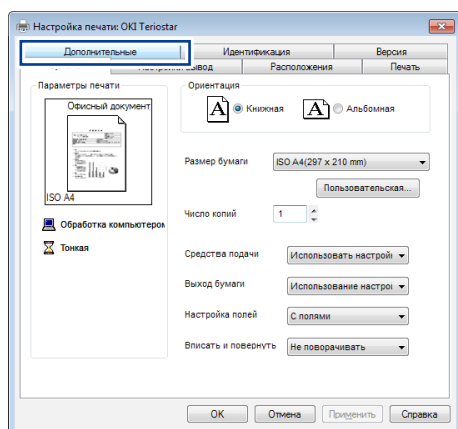
1 В меню **Пуск** откройте **Устройства и принтеры**.



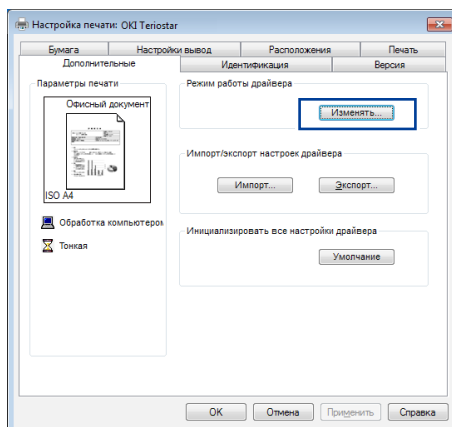
2 Правой кнопкой мыши щелкните по значку **OKI LP-1040** и затем щелкните **Настройка печати**.



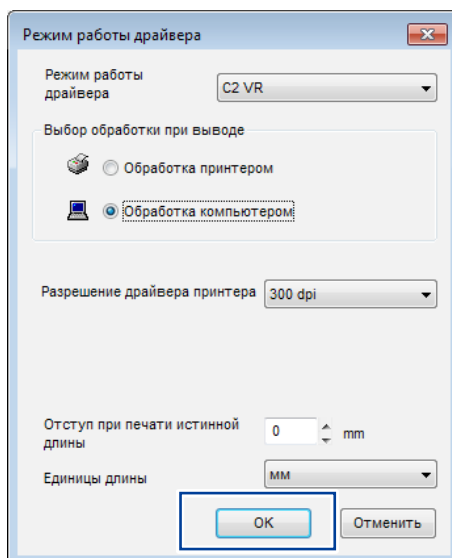
3 Щелкните по вкладке **Дополнительные**.



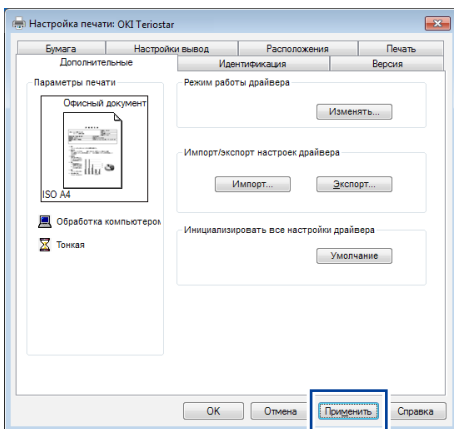
4 В разделе режима работы драйвера щелкните **Изменить**.



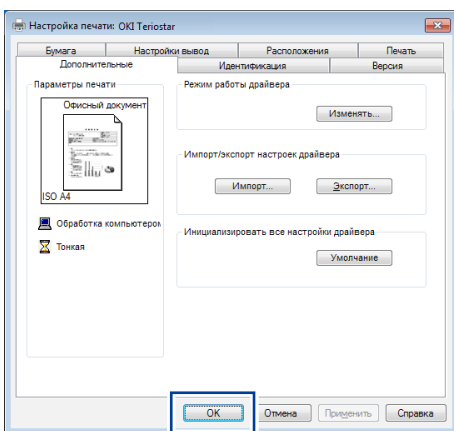
5 Измените способ обработки на выходе с опции **Обработка принтером** на опцию **Обработка компьютером**. Щелкните **OK**.



6 Щелкните **Применить**.



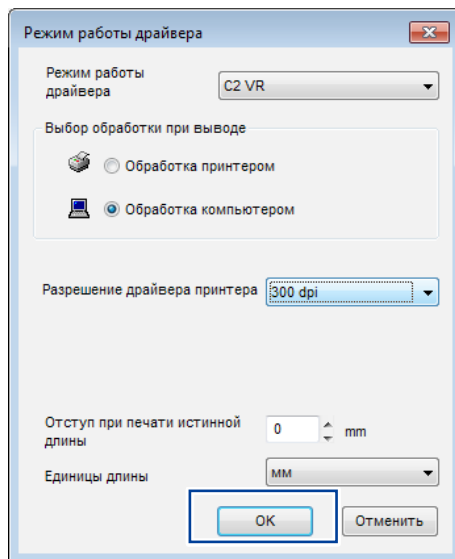
7 Щелкните **ОК**.



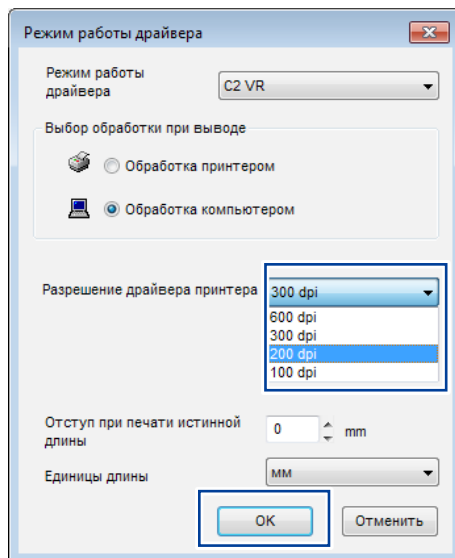
8 Выполните печать.
Если признаки неполадки не исчезают, выполните описанную ниже процедуру настройки.

Если все еще имеются проблемы:

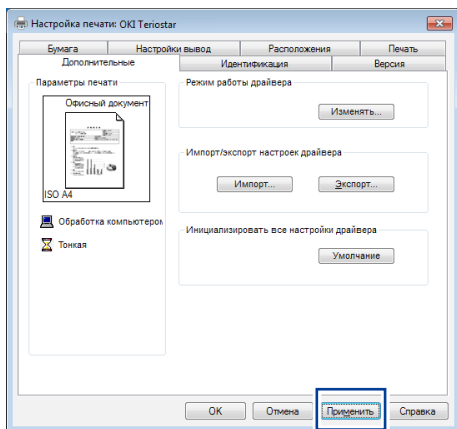
1 Выполните шаги с 1 по 4 и откройте **Режим работы драйвера**.



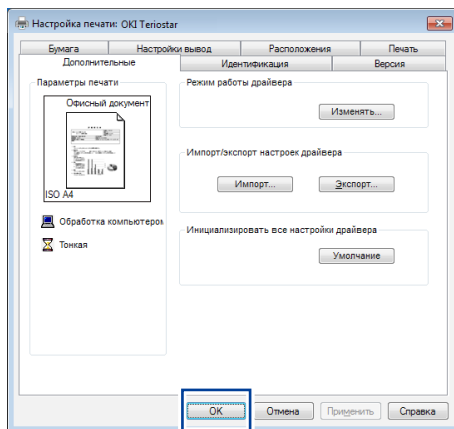
2 Установите разрешение драйвера принтера **200 dpi** или **100 dpi**. Щелкните **ОК**.



3 Щелкните **Применить**.



4 Щелкните **OK**.



5 Выполните печать.

На поставляемом диске CD-ROM содержится Руководство пользователя и драйвер.



Компания OKI Data Infotech предоставляет поддержку, чтобы вы могли полностью раскрыть потенциал вашего принтера серии Teriostar LP-1040. Чтобы узнать подробности, обратитесь к вашему дилеру или к ближайшему представителю по обслуживанию.

<http://www.okidata-infotech.com/distributors/index.html>

Метод утилизации

Утилизируйте использованные тонер-картриджи и емкости для отходов тонера в соответствии с местными нормативами.

OKI

OKI Data Infotech Corporation

1-8, Nakase, Mihama-ku, Chiba-shi, Chiba, 261-8507, Japan

TEL: (043) 211-1369

U10000094900 Ред. 2, Декабрь 2017

Copyright© 2016 OKI Data Infotech Corporation.

Все права защищены.

Содержимое данного руководства может меняться без предварительного уведомления.