

ML5590/91

••• РУКОВОДСТВО ПОЛЬЗОВАТЕЛЕЧ



OKI

Предисловие

Производитель предпринимает все возможное для того, чтобы данная информация была полной, точной и обновленной. Вместе с тем, производитель не несет ответственности за последствия ошибок, находящихся вне его контроля. Производитель также не может гарантировать того, что изменения в программном и аппаратном обеспечении, внесенные другими производителями и упомянутые в настоящем руководстве, не повлияют на применимость содержащейся в нем информации. Упоминание программных продуктов других компаний не предполагает безусловного их одобрения со стороны производителя.

Несмотря на то, что были приложены все возможные усилия для обеспечения максимальной точности и полезности настоящего документа, мы не даем никаких явных либо подразумеваемых гарантий в отношении точности и полноты содержащейся в нем информации.

Последние версии драйверов и руководств можно найти на домашней странице Оки для европейских стран по адресу:

<http://www.okieurope.com>

Copyright © 2003. Все права охраняются.

Оки и Microline являются зарегистрированными торговыми марками Oki Electric Industry Company, Ltd.

Hewlett-Packard, HP и LaserJet являются зарегистрированными торговыми марками компании Hewlett-Packard.

Microsoft, MS-DOS и Windows являются зарегистрированными торговыми марками компании Microsoft Corporation.

Другие наименования продуктов и фирменных названий являются зарегистрированными торговыми марками их владельцев.



Являясь участником программы Energy Star, производитель установил, что его продукт соответствует требованиям данной программы в отношении эффективного использования энергии.



Настоящий продукт соответствует требованиям директив Совета Европы 89/336/ЕЕС (ЕМС) и 73/23/ЕЕС (LVD) с применимыми изменениями, связанными с приведением в соответствие законов стран-членов Сообщества об электромагнитной совместимости и низком напряжении.

Содержание

Предисловие	2
Введение	6
Свойства / Полезные советы	6
Драйверы принтера	9
Эмуляции	9
Драйверы принтера	9
Установка драйвера	9
Совместимые драйверы	10
Интерфейсы – общая информация	10
Подключение кабеля USB	11
Использование принтера	13
Компоненты: Задняя подача (Непрерывные формы) ..	13
Компоненты: Верхняя подача (Отдельные листы)	13
Верхнее положение формы (TOF)	14
Отрыв форм	15
Установка верхнего положения формы (TOF)	16
Временное изменение верхнего положения формы ..	18
Восстановление верхнего положения формы до значений, заданных производителем	18
Функция отрыва форм	18
Вопросы программного обеспечения, которые могут потребовать вашего внимания	19
Изменение настроек функции отрыва форм	20
Отрывание бумаги вручную	20
Парковка бумаги	21
Смена тракта подачи бумаги	21
Переход от перфорированной бумаги на отдельные листы	21
Переход от отдельных листов к перфорированной бумаге	22
Зазор печатающей головки	24
Качество печати	25
Шаг символов	26
Переустановка принтера	27
Эмуляции	27
Режим меню	28
Клавиши режима меню	28
Вход в режим меню и выход из него	29

Восстановление настроек меню к параметрам производителя	29
Печать настроек меню	29
Печать всех настроек меню	29
Изменение настроек меню.	29
Настройки меню	30
Описание элементов меню	34
Техническое обслуживание.	42
Замена картриджа с лентой.	42
Обращение с картриджем	42
Загрузка бумаги	44
Задняя подача	44
Верхняя подача (отдельные листы).	55
Устранение застревания бумаги.	57
Застревание при задней подаче	57
Задняя подача, повторное застревание бумаги	58
Застревание отдельных листов бумаги	61
Чистка корпуса	62
Устранение неисправностей	64
Общая информация	64
Детали и принадлежности	69
Управляющие коды принтера	71
Команды Epson LQ	71
Команды IBM	74
Спецификации	76
Установка принтера	80
Место для принтера	80
Распаковка.	80
Установка картриджа с лентой	83
Обращение с картриджем	83
Подключение питания	85
Подключение к компьютеру	86
Параллельное (LPT), IEEE 1284	86
USB, в соответствии со спецификацией 1.1	86
Загрузка бумаги	87
Проверка принтера.	87
Указатель.	91
Представительства OKI EUROPE LTD.	94

Примечания, предостережения и предупреждения

Примечание

Примечания выглядят в настоящем руководстве таким образом. Эта дополняющая основной текст информация поможет вам лучше использовать и понять продукт.

Предостережение!

Предостережения выглядят в настоящем руководстве таким образом. В них представлена дополнительная информация, игнорирование которой может привести к повреждению или нарушению работы оборудования.

Предупреждение!

Предупреждения выглядят в настоящем руководстве таким образом. В них содержится дополнительная информация, игнорирование которой может явиться причиной травмы.

Введение

- › Высокая надежность и продолжительность работы принтера: среднее время безотказной работы (MTBF) при максимальной загрузке 25% и 35%-й плотности заполнения страницы составляет 20 тысяч часов.
- › Усовершенствованные методы подачи бумаги, предусматривающие встроенное устройство протяжки на задней стенке принтера и возможность отрывания форм.
- › Чрезвычайно высокая скорость печати:
 - › Скоростной режим черновой печати (HSD): **420 свс**
 - › Служебный режим: **315 - 472.5 свс**
 - › Режим типографского качества (NLQ): **105 - 210 свс**
- › Этот надежный 24-игольчатый принтер может соответствовать самым жестким требованиям рабочей среды.

Свойства / Полезные советы

Отрыв форм (Forms Tear-Off)

Функция отрыва форм позволяет разрывать страницы с непрерывной печатью, что обеспечивает экономию бумаги без необходимости дополнительной регулировки принтера.

Когда печать останавливается, по истечении заданного в меню периода времени принтер автоматически продвигает бумагу таким образом, чтобы перфорация была выровнена по полосе отрыва, находящейся под крышкой доступа.

Бумага остается продвинутой до линии отрыва до тех пор, пока принтер не получит дополнительные данные. После этого она возвращается назад для дальнейшей печати.

Данную функцию необходимо активизировать.

Парковка бумаги

Эта функция позволяет перейти к печати на отдельных листах без полного извлечения перфорированной бумаги из принтера.

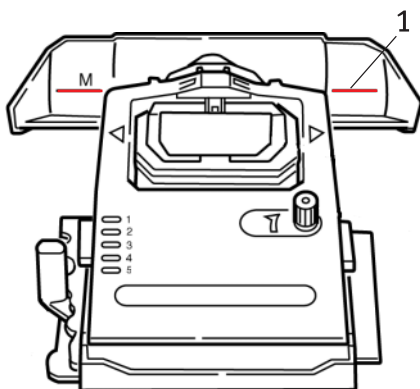
Более подробная информация приведена в разделе “Парковка бумаги” главы “Использование принтера”.

Верхнее положение формы (TOF)

Эта функция устанавливает исходное положение печати. Значение данного параметра, заданное производителем по умолчанию, составляет 1 дюйм от верхнего края.

TOF можно менять с шагом 1/144 дюйма. Изменения могут быть сделаны для единичного задания печати либо для значения по умолчанию. Диапазон изменений этого параметра ограничен, что позволяет избежать застревания бумаги.

Первая строка печатается на уровне красной линии, нанесенной на пластиковый протектор (1), закрепленный перед печатающей головкой.



Более подробная информация об этом приведена в разделе “Верхнее положение формы (TOF)” главы “Использование принтера”.

Примечание

Настройки “Отрыв форм” и “Верхнее положение формы” связаны между собой. Более подробная информация об этом приведена в разделе “Верхнее положение формы (TOF) и отрыв форм” главы “Использование принтера”.

Поворот рукоятки вала

Перед поворотом рукоятки вала обязательно выключите принтер! В противном случае произойдет разрегулировка верхнего положения формы.

Контроль доступа к принтеру

- › Для контроля доступа к принтеру следует изменить настройку функции операторской панели в меню: вместо Full Operation – Полное управление (настройка, заданная производителем по умолчанию) – нужно задать Limited Operation – Ограниченное управление.
- › При выборе настройки "Ограниченное управление" не действуют клавиши PRINT QUALITY (качество печати) и CHARACTER PITCH (шаг символов). Таким образом, эти параметры не могут быть изменены с контрольной панели, если с принтером одновременно работают несколько пользователей.

Более подробная информация об этом приведена в разделе “Изменение настроек меню” главы “Использование принтера”.

Драйверы принтера

Эмуляции

Эмуляция принтера, заданная производителем по умолчанию, – Epson LQ.

Если вы хотите изменить ее на любую эмуляцию IBM, обратитесь к разделу “Использование принтера”.

Драйверы принтера

Драйвер принтера Оki содержится на компакт-диске, включенном в комплект поставки. Вы можете загрузить драйвер Оki или выбрать в программном обеспечении любой совместимый драйвер из приведенного ниже списка.

1. Вставьте компакт-диск в дисковод для чтения дисков CD-ROM.

Примечание

Если компакт-диск не запускается автоматически, щелкните Start → Run → Browse, после чего найдите свой дисковод для чтения компакт-дисков, дважды щелкните Install.exe и затем щелкните ОК.

2. Выберите требуемый **язык**.
3. Когда на экране появляется окно Menu Installer, щелкните по кнопке **Driver Installation** (Установка драйвера).
4. Следуйте инструкциям, появляющимся на экране.

Установка драйвера

Примечание

Установка драйвера Оki USB необходима только при работе в операционной системе Windows 98. При этом вам может потребоваться оригинальный компакт-диск, содержащий Windows 98. Держите его под рукой.

1. При появлении окна [Add Printer – Добавить принтер] щелкните [Next – Далее].
2. Выберите директорию на компакт-диске, в которой хранятся драйверы. На компакт-диске Оki они расположены по адресу: X:\Drivers\WinVer\CodePage где X: – это

обозначение дисководов для чтения компакт-дисков; *WinVer* – это версия Windows, а *CodePage* – это выбранный вариант.

Примечание

Для получения более подробной информации о кодовых страницах обратитесь к справочной системе в браузере компакт-диска Oki.

3. По окончании копирования файлов щелкните [Finish – Готово].
4. Включите принтер.

Совместимые драйверы

Драйверы, перечисленные ниже, расположены в порядке уменьшения степени совместимости с принтером. Поэтому рекомендуется выбрать драйвер, указанный в верхних строках списка.

Epson LQ

- …❖ Epson LQ680
- …❖ Epson LQ1170/570
- …❖ Epson LQ 1050

IBM Proprinter

- …❖ IBM Proprinter X24 — *установка производителя*
- …❖ IBM Proprinter XL24e
- …❖ IBM Proprinter III

Интерфейсы – общая информация

В принтере предусмотрено несколько интерфейсов передачи данных:

Никогда не пытайтесь использовать параллельный порт и USB-порт одновременно.

1. **Параллельный** – Для прямого подключения к ПК. Этот порт требует двунаправленного (соответствующего требованиям стандарта IEEE 1289) параллельного кабеля.
2. **USB** – Для подключения к ПК, работающим с операционной системой Windows 98 или более поздней (не Windows 95, ***модернизированной*** до Windows 98), или к Макинтошу. Windows NT 4.0 *не* поддерживает порт USB. В случае установки драйвера принтера на компьютер, работающий под Windows 2000 или Windows XP, необходимы полномочия администратора.

Этот порт требует использования кабеля, соответствующего требованиям USB версии 1.1 или выше. На обоих концах оригинального кабеля можно увидеть знак трезубца.



Использование кабеля более низкого качества может нарушить печать. Необходимы специальные кабели длиной более пяти метров.

Подключение устройства, совместимого с USB, одновременно с другими приборами, которые работают с USB, может привести к сбоям в работе принтера.

При подключении нескольких принтеров одного типа они появляются в виде *****, ***** (2), ***** (3), и т.д. Эти номера зависят от порядка подключения или включения каждого принтера.

Подключение кабеля USB

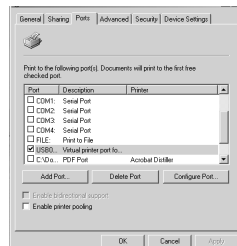
Поскольку существует большое количество вариантов операционных систем, подробное описание каждой комбинации не представляется возможным.

В различных операционных системах Windows может использоваться разная терминология, и поэтому требуются определенные базовые знания. Если вы не уверены в том, что делать дальше, обратитесь к компьютерной документации или к системному менеджеру. В приведенном ниже примере используется версия Windows 2000 Professional.

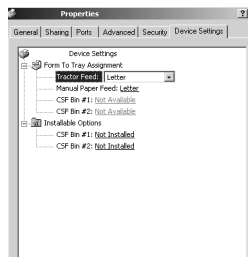
1. Обеспечьте простоту доступа к принтеру и компьютеру и выключите оба прибора. Это не является обязательным требованием, но может предотвратить любые проблемы, вызванные случайным отключением силового кабеля или других проводов.
2. Подключите разъем серии A (a) к порту USB на задней стенке принтера
3. Подключите разъем серии B (b) к порту USB компьютера или к подходящему концентратору USB.
4. Включите принтер и компьютер.



5. Принтер будет немедленно идентифицирован мастером обнаружения нового аппаратного обеспечения и установлен в папку "Принтеры". При каждом включении и подключении принтера в менеджере устройств (Device Manager) будет появляться дополнительный компонент – USB Printing Support – Поддержка печати через порт USB.



6. Проверьте правильность размера бумаги, используемого по умолчанию, просмотрев соответствующие параметры в папке Настройки > Принтеры. Текущий размер бумаги приведен во вкладке Свойства > Общие. Исходные значения параметров будут взяты из настроек (Locale) компьютера, к которому подключен принтер. Размер бумаги можно изменить, выбрав нужные значения при помощи стрелки.

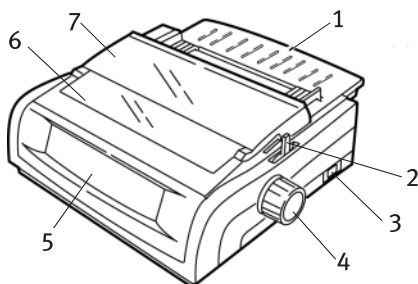


7. Если ранее принтер использовался для параллельного или последовательного соединения и после подключения посредством кабеля USB он не опознается системой, проверьте правильность выбора порта. Эту информацию можно также найти во вкладке "Порты" в папке "Свойства". Внесите нужные изменения.
8. Если печать не проходит гладко, проверьте активизацию подключения на контрольной панели. Если подключение USB не показано, следует установить концентратор.
9. С другой стороны, подключение принтера через концентратор также может вызвать сбои при печати. Отключите кабель принтера от концентратора и подключите его к компьютеру напрямую.

Использование принтера

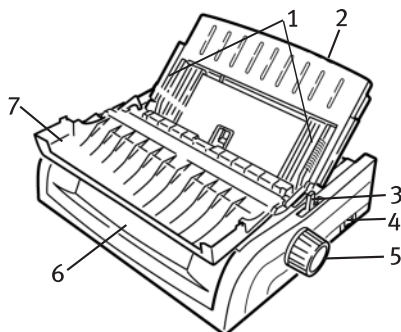
Компоненты: Задняя подача (Непрерывные формы)

Серийный номер принтера указан на этикетке на задней стенке принтера.



- | | |
|-------------------------------------|------------------------|
| 1. Направляющая бумаги | 5. Контрольная панель |
| 2. Рычаг переключения подачи бумаги | 6. Акустическая крышка |
| 3. Выключатель | 7. Крышка доступа |
| 4. Рукоятка вала | |

Компоненты: Верхняя подача (Отдельные листы)



- | | |
|-------------------------------------|------------------------|
| 1. Направляющие бумаги | 5. Рукоятка вала |
| 2. Направляющая листа | 6. Контрольная панель |
| 3. Рычаг переключения подачи бумаги | 7. Акустическая крышка |
| 4. Выключатель | |

Примечание

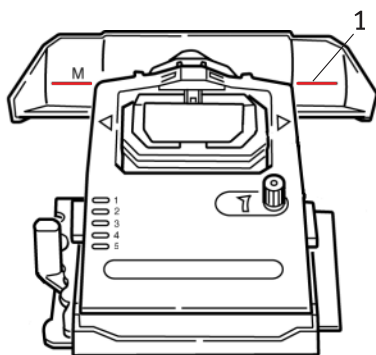
При печати на отдельных листах рычаг переключения подачи бумаги должен находиться посередине.

Верхнее положение формы (TOF)

Эта функция устанавливает исходное положение печати. Значение данного параметра, заданное производителем по умолчанию, составляет 1 дюйм от верхнего края.

TOF можно менять с шагом 1/180 дюйма. Изменения могут быть сделаны для единичного задания печати либо для значения, определяемого по умолчанию. Диапазон изменений этого параметра ограничен, что позволяет избежать застревания бумаги.

Первая строка печатается на уровне красной линии, нанесенной на пластиковый протектор (1), закрепленный перед печатающей головкой.



Предостережение!

При повороте рукоятки вала, когда принтер не находится в верхнем положении формы, произойдет разрегулировка этого параметра. Перед поворотом рукоятки вала обязательно установите бумагу в положение TOF.

Примечание

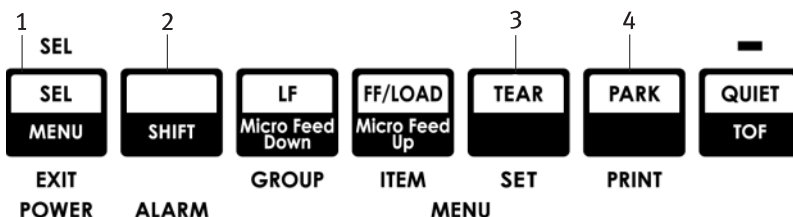
- › Программа может печатать первую строку выше или ниже положения, заданного функцией TOF. Для обеспечения соответствия требованиям программы может возникнуть необходимость в регулировке TOF.
- › Настройки принтера "Верхнее положение формы" и "Отрыв форм" связаны между собой. Установка верхнего положения формы зависит от того, включена (установлена на 500 мс, 1 сек или 2 сек) или выключена (настройка производителя) функция отрыва форм.

Отрыв форм

Настройки функции отрыва форм в меню можно проверить двумя способами:

- распечатать меню;
- при помощи клавиши **TEAR**.

Для печати меню:



1. Убедитесь в том, что в принтер загружена бумага.
2. Удерживая клавишу **SHIFT** (2), нажмите **SEL** (1) для входа в режим меню.
3. Нажмите клавишу **PARK** (4) для печати меню.
4. Найдите настройку отрыва формы для используемого вами типа подачи бумаги (задняя подача, нижняя подача или верхняя подача — в случае верхней подачи настройки отрыва форм приведены только, если установлена дополнительная стойка для рулонной бумаги).

При помощи клавиши **TEAR:**

1. Убедитесь в том, что в принтер загружена бумага, и подождите 2 секунды.
2. Нажмите клавишу **TEAR** (3).
 - Если бумага переместилась *вверх*, значит функция отрыва форм *выключена*.
 - Если бумага переместилась *вниз*, значит функция отрыва форм *включена*.

Установка верхнего положения формы (TOF)

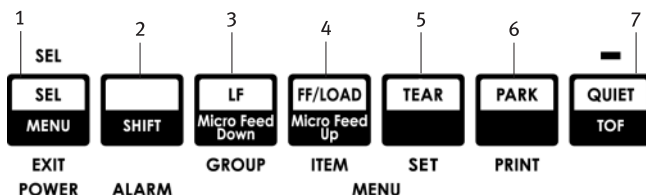
Предостережение!

Поворот рукоятки вала, когда принтер не находится в верхнем положении, приведет к разрегулировке TOF. Перед поворотом рукоятки вала обязательно установите бумагу в положение TOF.

Первая строка печатается на уровне красной линии, нанесенной на пластиковом протекторе, закрепленном перед печатающей головкой.

Функция отрыва форм выключена (настройка по умолчанию)

Выполните следующие действия, загрузив бумагу и включив принтер:



1. Нажмите **PARK** (6), чтобы извлечь перфорированную бумагу из тракта.
Индикатор SEL погаснет, и загорится красный предупредительный сигнал.
2. Нажмите **FF | LOAD** (4) для загрузки бумаги.
3. Если принтер находится в оперативном режиме (ON line), нажмите **SEL | MENU** (1) для перевода его в автономный режим (OFF line).
Индикатор SEL погаснет.
4. Нажмите клавишу **SHIFT** (2) и, удерживая ее, выполните следующие действия:
 - ...⚡ Нажмите **LF | Micro Feed Down** (3), чтобы первая строка печаталась ближе к верхнему краю формы (бумага перемещается вниз).
 - ...⚡ Нажмите **FF/LOAD | Micro Feed Up** (4), чтобы первая строка печаталась дальше от верхнего края формым (бумага перемещается вверх).

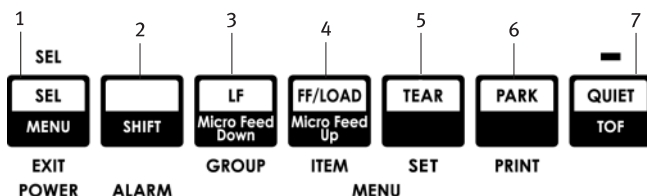
(Когда вы нажимаете на клавишу Micro Feed, печатающая головка перемещается вправо).

5. Нажмите **SEL | MENU** (1) для возвращения принтера в оперативный режим.

О том, как восстановить значения TOF, заданные производителем, читайте в разделе “Восстановление верхнего положения формы до значений, заданных производителем” этой главы.

Функция отрыва форм включена

Выполните следующие действия, загрузив бумагу и включив принтер:



1. Нажмите **PARK** (6), чтобы извлечь перфорированную бумагу из тракта.
Индикатор SEL погаснет, и загорится красный предупредительный сигнал.
2. Нажмите **FF | LOAD** (4) для загрузки бумаги.
3. Подождите немного, пока бумага переместится вверх в положение отрыва, после чего нажмите клавишу **TEAR** (5) и не отпускайте ее.
Бумага переходит в текущее положение TOF, и загорается индикатор SEL.
4. Если принтер находится в оперативном режиме (ON line), нажмите **SEL | MENU** (1) для перевода его в автономный режим (OFF line).
Индикатор SEL погаснет.
5. Удерживая клавишу **SHIFT** (2), выполните следующие действия:
 - Нажмите **LF | Micro Feed Down** (3), чтобы первая строка печаталась ближе к верхнему краю формы (бумага перемещается вниз).
 - Нажмите **FF/LOAD | Micro Feed Up** (4), чтобы первая строка печаталась дальше от верхнего края формы (бумага перемещается вверх).

(Когда вы нажимаете на клавишу Micro Feed, печатающая головка перемещается вправо).

6. Нажмите **SEL | MENU** (1) для сохранения настроек и возвращения принтера в оперативный режим.

Информация о том, как восстановить значения TOF, заданные производителем, приведена на следующей странице.

Временное изменение верхнего положения формы

Предостережение!

Поворот рукоятки вала, когда принтер не находится в верхнем положении, приведет к разрегулировке TOF. Перед поворотом рукоятки вала обязательно установите бумагу в положение TOF!

Чтобы переместить верхнее положение формы вниз *только для одной страницы, поступайте следующим образом:*

1. Нажмите **SEL** для отмены выбора принтера.
2. Нажмите **LF** для перемещения верхнего края формы вниз.

Восстановление верхнего положения формы до значений, заданных производителем

Верхнее положение формы (то есть, положение, с которого должна начинаться печать), установленное производителем, составляет 1 дюйм от верхнего края страницы.

Для восстановления верхнего положения формы до значений, заданных производителем:

1. Извлеките бумагу из тракта для прохождения бумаги.
2. Выключите принтер.
3. Нажмите кнопки **PARK + QUIET | TOF** и, не отпуская их, включите принтер.
4. Вновь загрузите бумагу.

Функция отрыва форм

При нормальной работе эта функция выключена. Для использования функции отрыва форм вы должны зайти в меню и изменить соответствующую настройку на требуемый временной интервал (смотрите раздел “Изменение настроек отрыва форм”).

Функция отрыва форм позволяет отрывать страницы перфорированной бумаги, что обеспечивает экономию бумаги без необходимости дополнительной регулировки принтера. Она может быть использована при непрерывной подаче перфорированной бумаги со стороны задней стенки принтера или снизу (при установке дополнительного устройства протяжки), а также при подаче рулонной бумаги сверху (при установке дополнительной стойки для рулонной бумаги).

При включении принтера бумага подается к положению отрыва. После получения данных бумага автоматически сдвигается вниз к положению печати (TOF), и печать начинается.

Примечание

Бумагу можно переместить в положение печати вручную, нажав на клавишу **TEAR**.

Когда печать останавливается, по истечении заданного в меню периода времени принтер автоматически продвигает бумагу таким образом, чтобы перфорация была выровнена по полосе отрыва, находящейся под крышкой доступа.

Бумага остается продвинутой до линии отрыва до тех пор, пока принтер не получит дополнительные данные. После этого она возвращается назад для дальнейшей печати.

Примечание

- › Состояние настроек функции отрыва форм влияет на установку параметров верхнего положения формы: смотрите раздел “Верхнее положение формы (TOF) и отрыв форм” выше.
- › Не следует разрывать формы, содержащие этикетки или напечатанные на многослойной бумаге!
- › При включении дополнительного устройства протяжки нельзя использовать функцию отрыва форм.

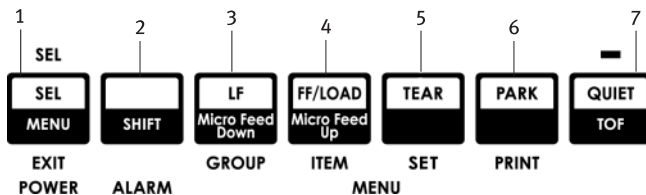
Вопросы программного обеспечения, которые могут потребовать вашего внимания

Если функция отрыва форм **включена**, и используемое программное обеспечение “замирает” на длительное время во время отправки данных на принтер, значит, данная функция сработала. При этом данные не теряются, но происходит неравномерная регистрация печати, вызванная движением бумаги.

В данном случае следует отключить функцию отрыва форм через меню, а затем передвинуть бумагу вверх клавишей **TEAR** для разрывания вручную (смотрите раздел “Изменение настроек функции отрыва форм”).

Изменение настроек функции отрыва форм

По умолчанию функция отрыва форм **отключена**.



Для изменения настроек функции отрыва форм:

1. Нажмите клавиши **SHIFT** (2) + **SEL** (1).
2. Нажимайте клавишу **GROUP** (3) до тех пор, пока в первой колонке отпечатанной строки не появится группа Rear Feed (задняя подача) или Bottom Feed (нижняя подача), в зависимости от используемого типа подачи бумаги,
3. Нажимайте клавишу **ITEM** (4) до тех пор, пока во второй колонке не появится функция отрыва форм (Form Tear-Off):
Rear Feed Form Tear-Off Off
4. Нажимайте клавишу Press **SET** (5) до тех пор, пока в третьей колонке не появится нужный период времени:
Rear Feed Form Tear-Off 1 Sec
5. Нажмите клавиши **SHIFT** (2) + **SEL** (1) для выхода из режима меню и сохранения настроек.

Отрывание бумаги вручную

Если вы не хотите активизировать функцию отрыва форм, то можно переместить:

- ❖ перфорированную бумагу, подаваемую сзади и загруженную во встроенной передаче
или
- ❖ перфорированную бумагу, подаваемую снизу и загруженную в дополнительном устройстве протяжки
вверх в положение отрыва, нажав на клавишу **TEAR** (5).

Парковка бумаги

Предостережение!

Никогда не используйте эту функцию при работе с этикетками.

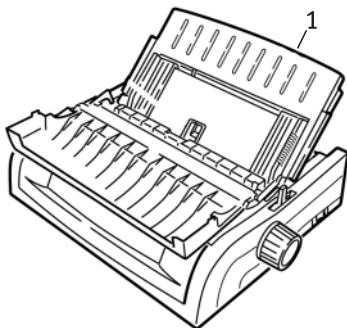
С помощью функции парковки бумаги можно перейти к печати на отдельных листах без удаления перфорированной бумаги из принтера.

Если вы хотите отпечатать отдельные страницы, нажмите на кнопку **PARK** (6), чтобы извлечь перфорированную бумагу из тракта ее подачи, затем приподнимите направляющую бумаги, загрузите лист и отправьте на принтер задание печати.

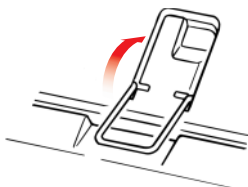
Смена тракта подачи бумаги

Переход от перфорированной бумаги на отдельные листы

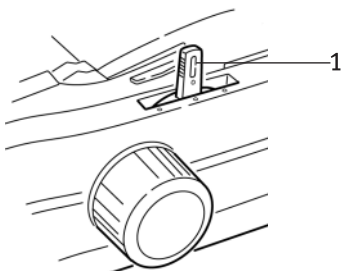
1. Оторвите все отпечатанные страницы и нажмите клавишу **PARK**.
2. Приподнимите направляющую бумаги (1), установив ее в положение подачи отдельных листов.



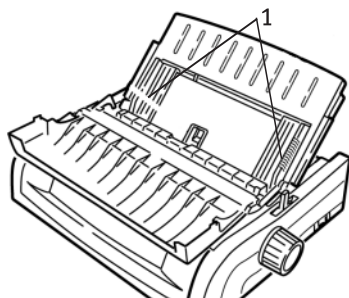
3. Разверните проволочную направляющую подачи до положения направляющей бумаги.



4. Установите рычаг для бумаги (1) в среднее положение, помеченное символом “TOP.”

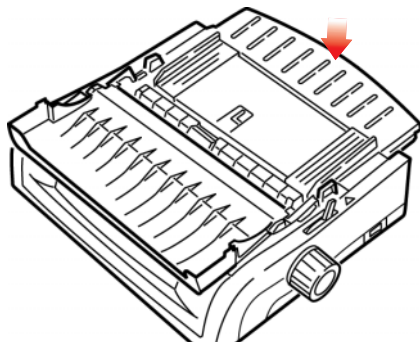


5. Отрегулируйте направляющие бумаги (1) по размеру используемых листов, после чего установите лист бумаги на направляющую.



Переход от отдельных листов к перфорированной бумаге

1. Нажмите **FF/LOAD** для удаления отдельных листов бумаги.
2. Опустите направляющую бумаги в положение непрерывных форм.

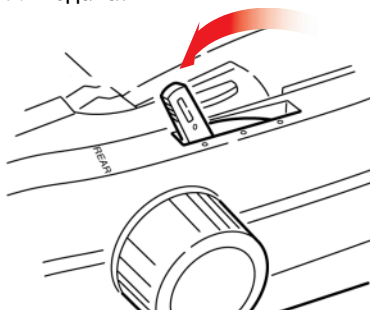


3. Опустите проволочную направляющую подачи на сборку роликов.

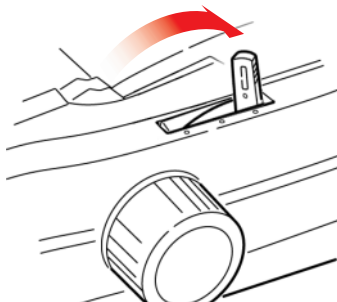


4. Установите рычаг для бумаги в соответствующее положение.

❖ Задняя подача:



❖ Нижняя подача:



❖ При необходимости загрузите бумагу для непрерывной подачи.

5. Нажмите клавишу **FF/LOAD**.

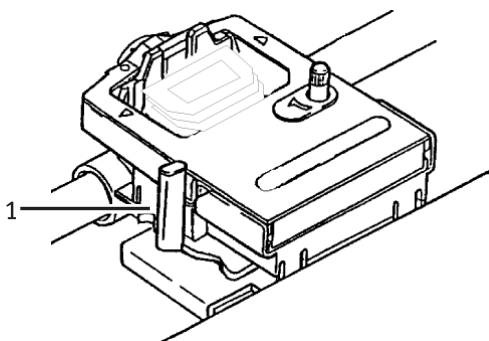
Зазор печатающей головки

1. Зазор печатающей головки – это расстояние между головкой и валиком.

Предостережение!

Прежде, чем открыть крышку доступа, убедитесь в том, что выключен принтер.

Для регулировки зазора откройте крышку доступа и передвиньте цветной рычажок (1) в нужное положение, как указано в таблице ниже.



Настройка	Носитель
1	Стандартная бумага
2	Два листа через копирку
3	Три листа через копирку
4	Четыре листа через копирку
5	Конверты или очень плотная бумага

Примечание

Если зазор равен 2, 3, 4 или 5, то принтер автоматически замедляет работу для повышения качества печати форм, состоящих из нескольких частей.

Качество печати



Нажмите кнопку **PRINT QUALITY** (1) для выбора качества печати:

Типографское качество (горит индикатор LQ):

- ✦ Максимальное качество при минимальной скорости печати
Выбор из 7 гарнитур шрифта

Служебное качество (горит индикатор UTILITY):

- ✦ Среднее качество при средней скорости печати
Только готическая гарнитура шрифта

Скоростной режим черновой печати (HSD):

- ✦ Более низкое качество при более высокой скорости печати
- ✦ Только готическая гарнитура шрифта

Примечание

Как правило, настройки качества печати и шага символов на передней панели перекрываются командами программного обеспечения.

Для выбора нужной гарнитуры шрифта нажимайте на клавишу **PRINT QUALITY** (1) до тех пор, пока не загорятся соответствующие индикаторы передней панели.

Гарнитура шрифта	Горят индикаторы
Courier	LQ и COURIER
Gothic	LQ и GOTHIC
Orator	LQ и ORATOR
Prestige	LQ и PRESTIGE
Roman	LQ, COURIER и GOTHIC
Swiss	LQ, PRESTIGE и GOTHIC
Swiss Bold	LQ, COURIER и PRESTIGE

Шаг символов



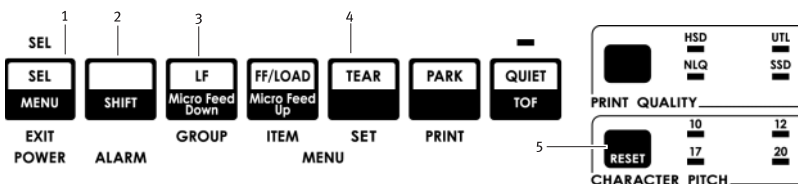
Шаг символов определяет количество символов, отпечатанных на одной строке. Вы можете задать определенное фиксированное значение ширины каждого символа (от 10 до 20) в символах на дюйм (срi) или пропорциональное значение. Большее количество символов на дюйм обычно используется в электронных таблицах.

Пропорциональные (**PROP**) наборы ширины символов зависят от самих символов: например, букве "i" приписывается меньшая ширина, чем букве "m". Это улучшает внешний вид отпечатанного текста.

Для выбора пропорционального шага (Proportional) нажимайте клавишу **CHARACTER PITCH** до тех пор, пока не высветятся настройки срi и **PROP**.

Для выбора фиксированного шага (non-proportional) нажимайте **CHARACTER PITCH** до тех пор, пока не высветится нужное вам значение срi.

Переустановка принтера



Устранение определенных сбоев требует переустановки (повторной инициализации) принтера. Для этого:

1. Нажмите и отпустите клавишу **SEL** (1), чтобы перевести принтер в автономный режим.
*Индикатор **SEL** погаснет.*
2. Нажмите **SHIFT** (2), и не отпуская ее, нажмите клавишу **RESET/CHARACTER PITCH** (5).

Примечание

Нажатие клавиш **SHIFT** и **RESET** вызывает повторную инициализацию принтера, но *не* влияет на настройки меню и *не* восстанавливает значения, заданные производителем. Информация о восстановлении значений принтера, заданных производителем, приведена ниже, в разделе “Восстановление настроек меню к параметрам производителя”.

Эмуляции

- Epson® LQ — настройка производителя
- IBM® Proprinter
- IBM® AGM

Изменение эмуляции

Убедитесь в том, что в принтер загружена бумага.

1. Нажмите кнопку **SHIFT** (2) и, не отпуская ее, нажмите **SEL** (1).
2. Нажмите **LF** (3).
Распечатается следующая строка:
Printer Control Emulation Mode EPSON LQ
3. Нажимайте кнопку **TEAR** (4) до тех пор, пока нужная эмуляция не появится в правой колонке.
4. Нажмите и удерживайте **SHIFT** (2), после чего нажмите **SEL** (1) для сохранения настроек и выхода из режима меню.

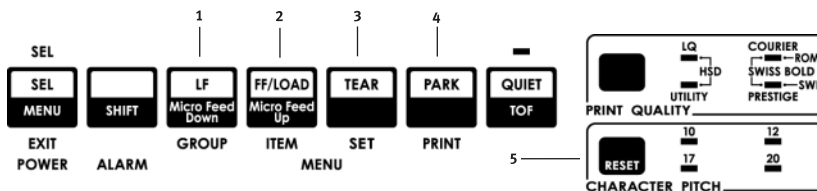
Режим меню

В режиме меню (Menu Mode) клавиши передней панели используются для изменения текущих настроек принтера. Изменения, сделанные в режиме меню, автоматически запоминаются при выходе из него и сохраняются, даже когда принтер выключен.

Примечание

Перед тем, как сбрасывать или менять текущие настройки режима меню, распечатайте их. Это единственный способ сохранить информацию о настройках.

Клавиши режима меню



Клавиша **GROUP**

Распечатывает следующую группу меню.

При одновременном нажатии с клавишей **SHIFT** распечатывает предыдущую группу.

Клавиша **ITEM**

Распечатывает следующий параметр в группе.

При одновременном нажатии с клавишей **SHIFT** распечатывает предыдущий параметр в группе.

Клавиша **SET**

Распечатывает следующую настройку параметра.

При одновременном нажатии с клавишей **SHIFT** распечатывает предыдущую настройку параметра.

Клавиша **PRINT**

Распечатывает копию всех настроек меню.

При одновременном нажатии с клавишей **SHIFT** распечатывает текущие настройки выбранной группы.

Индикатор **MENU**

Загорается, когда принтер находится в режиме меню.

Вход в режим меню и выход из него

Нажмите клавишу **SHIFT** и, не отпуская ее, нажмите **SEL**.

Восстановление настроек меню к параметрам производителя

1. Выключите принтер.
2. Включите при нажатых клавишах **SEL** и **LF**.

Печать настроек меню

1. Убедитесь в том, что в принтер загружена бумага.
2. Нажмите клавишу **SHIFT** и, не отпуская ее, нажмите **SEL** для входа в режим меню.
3. Нажмите **PRINT** (клавиша **PARK**).

Печать всех настроек меню

Чтобы распечатать список настроек всех элементов меню независимо от выбранной эмуляции и установленных принадлежностей, нужно выполнить следующие действия:

Убедитесь в том, что в принтер загружена бумага.

1. Нажмите клавишу **SHIFT** и, не отпуская ее, нажмите **SEL** для входа в режим меню.
2. Нажмите клавишу **SHIFT** и, не отпуская ее, нажмите **PRINT QUALITY**.

Изменение настроек меню

1. Нажмите клавишу **SHIFT** и, не отпуская ее, нажмите **SEL** для входа в режим меню.
2. Внесите требуемые изменения при помощи клавиш **GROUP**, **ITEM** и **SET**:
3. Нажимайте клавишу **GROUP** до тех пор, пока в первой колонке не появится нужная вам группа.
4. Нажимайте клавишу **ITEM** до тех пор, пока во второй колонке не появится нужный вам параметр.
5. Нажимайте клавишу **SET** до тех пор, пока в третьей колонке не появится нужная вам настройка.

6. Нажмите клавишу **SHIFT** и, не отпуская ее, нажмите **SEL** для выхода из режима меню и сохранения настроек.

Примечание

Если вы выключаете принтер, не выходя из режима меню, то все изменения будут утрачены.

Настройки меню

Детальная информация о каждом элементе меню приведена в разделе "Описание элементов меню" ниже.

Элементы меню приведены в следующей таблице. Настройки, заданные производителем (по умолчанию), выделены **жирным курсивом**. Некоторые группы или параметры появляются только в определенной эмуляции, как указано в квадратных скобках.

Группа	Элемент	Настройки
Управление принтером	Режим эмуляции	EPSON LQ , IBM PPR, IBM AGM
Шрифт	Режим печати	LQ Courier , LQ Roman, LQ Swiss, LQ Swiss Bold, LQ Orator, LQ Gothic, LQ Prestige, Utility, HSD
	Шаг	10 cpi , 12 cpi, 15 cpi, 17.1 cpi, 20 cpi
	Пропорциональный шаг	НЕТ , ДА
	Стиль	Обычный , Курсив
	Размер	Одинарный , Двойной

Группа	Элемент	Настройки
Наборы символов	Набор символов	Набор I , Набор II
	Языковой набор	ASCII , французский, немецкий, британский, датский I, шведский I, итальянский, испанский I, японский, норвежский, датский II, испанский II, латиноамериканский, канадский французский, голландский, шведский II, шведский III, шведский IV, турецкий, Swiss I, Swiss II, Publisher
	Нулевой символ	Переченкнутый, Непереченкнутый
	Кодовая страница	USA , Canada French, Multilingual, Portugal, Norway, Turkey, Greek_437, Greek_869, Greek_928, Greek_437 CYPRUS, Polska Mazovia, Serbo Croatic I, Serbo Croatic II, ECMA-94, Hungarian CWI, Windows Greek, Windows East Europe, Windows Cyrillic, East Europe Latin II - 852, Cyrillic I - 855, Cyrillic II - 866, Kamenicky (MJK), ISO Latin 2, Turkey_857, Latin 5 (Windows Trukey), Ukrainian, Bulgarian, ISO Latin 6 (8859/10), Windows Baltic, Baltic_774, KBL-Lithuanian, Cyrillic Latvian, Roman-8, Icelandic-861, Multilingual 858, ISO 8859-15, Greek_737, Asmo 449+, Asmo 708, Arabic 864, Windows Arabic
Задняя подача	Расстояние между строками	6 LPI , 8 LPI
	Отрыв формы	ВЫКЛ , 500 мс, 1 сек, 2 сек
	Пропуск перфорации	Нет , Да
	Ширина страницы (широкая модель)	13.6" , 8"
	Длина страницы	11" , 11-2/3", 12", 14", 17", 5", 3", 3.5", 4", 5.5", 6", 7", 8", 8.5"
Нижняя подача	Расстояние между строками	6LPI , 8 LPI
	Отрыв формы	ВЫКЛ , 500 мс, 1 сек, 2 сек
	Пропуск перфорации	Нет , Да
	Ширина страницы (широкая модель)	8" , 13.6"
	Длина страницы	11" , 11-2/3", 12", 14", 17", 5", 3", 3.25", 3.5", 4", 5.5", 6", 7", 8", 8.5

Группа	Элемент	Настройки
Верхняя подача	Расстояние между строками	6 LPI , 8 LPI
	Отрыв-формы* Нижнее поле Ширина страницы (широкая модель) Длина страницы	ВЫКЛ. , 500 мс, 1 сек, 2 сек Действительно , Недействительно 8", 13.6" 11", 11-2/3" , 12", 14", 17", 5", 3", 3,25", 3.5", 4", 5,5", 6", 7", 8", 8,5"
	Время ожидания Контроль длины страницы	Выключено , 500 мс, 1 сек, 2 сек. по фактической длине страницы, по настройке меню
	* При установленной стойке для рулонной бумаги	
Регулировки	Графика	Двунаправленный, Однонаправленный
	Размер приемного буфера	1 строка, 32К, 64К , 128К
	Игнорирование окончания бумаги	Нет , Да
	Регистрация печати 1	0 , диапазон 0,25 мм вправо или влево с шагом 0,05 мм Нажмите SEL для перемещения регистрации влево; нажмите SHIFT + SEL для смещения вправо.
	Регистрация печати 2	0 , диапазон 0,25 мм вправо или влево с шагом 0,05 мм; нажмите SEL для смещения влево; нажмите SHIFT + SEL для смещения вправо.
	Функция операторской панели	Полное управление , Ограниченное
	Защита от переустановки	Нет , Да
	Активизация отмены печати	Нет , Да
	Автоматический перевод строки	Нет , Да
	Автоматический возврат каретки**	Нет , Да
	Выбор лотка для подачи отдельных листов***	Лоток 1 , Лоток 2
	Выбор шага SI (10 cpi)**	15 cpi, 17,1 cpi
	Выбор шага SI (12 cpi)**	12 cpi , 20 cpi
	Печать по истечении заданного времени	Действительно , Недействительно
	Переход в режим OnLine автоматически	Нет , Да
Центральное положение Тип лотка для подачи отдельных листов ***	ПО УМОЛЧАНИЮ , РЕЖИМ 1, РЕЖИМ 2 Широкий , Узкий	
Шаг символов по получении команды ESC SI	17,1 cpi , 20 cpi	
Экономичный режим	Включено , Отключено	
Время ожидания перехода в экономичный режим	5 мин. , 10 мин., 15 мин., 30 мин., 60 мин.	
	* При выборе эмульсии IBM.	
	** При установке лотка для подачи отдельных листов.	

Группа	Элемент	Настройки
Параллельный интерфейс	I-Prime	Печать из буфера , Очистка буфера, Недействительно
	Штырек 18 Автоматическая подача ХТ* Двунаправленный	+5V , Обрыв Недействительно , Действительно Включено , Отключено
<i>*При выборе эмуляции Epson LQ.</i>		
Последовательный интерфейс*	Контроль четности	Отсутствует , Четные, Нечетные
	Последовательные данные 7/8 битов	8 битов , 7 битов
	Протокол	Готовность/Занято , X/ON / X/OFF
	Диагностические испытания	Нет , Да
	Линия занята	SSD- , SSD+, DTR, RTS
	Скорость передачи информации в бодах	19200 bps, 9600 bps , 4800 bps, 2400, 1200, 600, 300 bps
	Сигнал DSR	Действительно , Недействительно
	Сигнал DTR	Состояние готовности при подаче питания , Состояние готовности по выбору
	Время сигнала "занято"	200 мс , 1 сек.
<i>* Если установлен последовательный интерфейс.</i>		
Лоток для подачи отдельных листов 1**	Расстояние между строками	6 LPI , 8 LPI
	Нижнее поле	Действительно , Недействительно
	Ширина страницы (широкая модель)	8" , 13.6"
	Длина страницы	11" , 11-2/3", 12", 14", 17", 5", 3,5", 4", 5,5", 6", 7", 8", 8,5"
CSF Bin 2**	Расстояние между строками	6 LPI , 8 LPI
	Нижнее поле V	Действительно , Недействительно
	Длина страницы	11" , 11-2/3", 12", 14", 17", 5", 3,5", 4", 5,5", 6", 7", 8", 8,5"
<i>** При установке лотка для подачи отдельных листов.</i>		

Описание элементов меню

Для простоты поиска разъяснения приведены в алфавитном порядке. Некоторые элементы действительны только при установке дополнительных принадлежностей, а некоторые содержатся в нескольких группах меню.

Auto CR, значение по умолчанию = No

Действительно только в эмуляции IBM. Если вы хотите, чтобы после получения команды перевода строки принтер автоматически добавлял в конце строки возврат каретки, измените этот параметр на "Yes".

Auto LF, значение по умолчанию = No

Если документ печатается с постоянным лишним пропуском строки, выберите "No", а если строки накладываются, выберите "Yes".

Auto Feed XT, значение по умолчанию = Invalid

Действительно только в эмуляции Epson. В эмуляции Epson сигнал XT на 14-том штырьке параллельного интерфейса может управлять автоматическим переводом строки. Некоторые интерфейсные кабели выполнены таким образом, что строка всегда переводится автоматически: данный элемент позволяет устранить эту проблему. Если в вашей системе для управления автоматическим переводом строки используется 14-й штырек параллельного интерфейса, измените это значение на "Valid".

Auto Select, значение по умолчанию = No

Задаёт автоматический выбор принтера после загрузки бумаги. При использовании значения, заданного производителем, принтер останется в автономном режиме, чтобы вы могли задать верхнее положение формы. Если вы никогда не меняете верхнее положение формы, установите этот параметр на "Yes".

Baud Rate (скорость передачи информации), по умолчанию = 9600 bps

Данный элемент появляется только при установке дополнительного последовательного интерфейса. Задайте его значение в соответствии со скоростью передачи информации в вашей системе.

Bi-direction (двунаправленная), по умолчанию = Enable (включено)

Если вы хотите отменить двунаправленную передачу (PnP) в режиме передачи полубайтами, измените значение этого параметра.

Bottom Margin (нижнее поле), по умолчанию = Valid

Если вы хотите, чтобы принтер игнорировал настройку нижнего поля, измените значение этого параметра на "Invalid".

Предостережение!

Установка нижнего поля на "Invalid" может повлечь за собой потерю данных и повредить печатающую головку, позволяя ей печатать без бумаги.

Busy Line (линия занята), по умолчанию = SSD

Данный элемент появляется только при установке дополнительного последовательного интерфейса. Если установлен протокол Готовность/Занято (установка производителя по умолчанию), то вы можете выбрать линию, на которой система будет искать сигнал "занято":

- ...❖ SSD -9V, выберите SSD-
- ...❖ SSD +9V, выберите SSD+
- ...❖ DTR -9V, выберите DTR
- ...❖ RTS -9V, выберите RTS

Busy Time (Время сигнала "занято"), по умолчанию = 200 мс

Данный элемент появляется только при установке дополнительного последовательного интерфейса. Задаёт длительность сигнала "занято" при использовании протокола Готовность/Занято (установка производителя по умолчанию).

Centering Position (центральное положение), по умолчанию = DEFAULT (по умолчанию)

Используется для ограничения движения печатающей головки при печати узких колонок.

- ...❖ Для принтера с узкой кареткой выберите Режим 1.
- ...❖ Для принтера с широкой кареткой выберите Режим 1 или Режим 2.

Character Set, по умолчанию = IBM Set II

Используется для переключения наборов символов на IBM Набор II.

Code Page, по умолчанию = USA

Выберите кодовую страницу, набор символов которой вы хотите использовать:

USA, Canada French, Multilingual 850, Portugal 860, Norway 865, Turkey, Greek_437, Greek_869, Greek_928, Greek_437 CYPRUS, Polska Mazovia, Serbo Croatic I, Serbo Croatic II, ECMA-94, Hungarian CWI, Windows Greek, Windows East Europe, Windows Cyrillic, East Europe Latin II - 852, Cyrillic I - 855, Cyrillic II - 866, Kamenicky (MJK), ISO Latin 2, Turkey_857, Latin 5 (Windows Turkey), Ukrainian, Bulgarian, ISO Latin 6 (8859/10), Windows Baltic, Baltic_774, KBL-Lithuanian, Cyrillic Latvian, Roman-8, Icelandic-861, Multilingual 858, ISO 8859-15 Greek_737, Asmo 449+, Asmo 708, Arabic 864, Windows Arabic.

CSF Bin Select, по умолчанию = Bin 1 (лоток 1)

Этот элемент появляется только при установке дополнительного двойного лотка для подачи отдельных листов. С его помощью можно задать Лоток 2 как лоток, используемый по умолчанию.

CSF Type, по умолчанию = Wide (широкий)

При использовании дополнительного лотка для подачи отдельных листов в широких принтерах модели ML421 следует изменить значение этого параметра на "Узкий", чтобы избежать застревания бумаги.

Diagnostic Test, по умолчанию = No

Данный элемент появляется только при установке дополнительного последовательного интерфейса. Для запуска теста последовательного интерфейса выберите "Yes".

DSR Signal, значение по умолчанию = Valid

Данный элемент появляется только при установке дополнительного последовательного интерфейса. Используется совместно с протоколом Готовность/Занято (установка производителя) для выбора способа обработки сигнала DSR системой.

DTR Signal, значение по умолчанию = Ready On Power UP (состояние готовности при подаче питания)

Данный элемент появляется только при установке дополнительного последовательного интерфейса. Если сигнал DTR нужен после выбора принтера, измените значение параметра на "Состояние готовности по выбору" (если сигнал DTR необходим при включении принтера, оставьте значение "Состояние готовности при подаче питания").

Emulation Mode, по умолчанию = Epson LQ

Выбирает набор команд принтера (эмуляцию), которую вы хотите использовать.

Form Tear-Off, по умолчанию = Off

Для активизации функции отрыва форм и установки времени ожидания принтера до перемещения бумаги задайте значения 500 мс, 1 сек или 2 сек.

Graphics, по умолчанию = Uni-directional (Однонаправленная)

Для улучшения регистрации печати измените этот параметр на "Однонаправленная". Однако, в этом случае принтер будет работать медленнее. При двунаправленной графике регистрацию печати можно оптимизировать с помощью элемента меню "Регистрация печати".

Graphics Speed, значение по умолчанию = Low

Если качество печати не имеет особого значения, измените этот параметр на "Высокая" для повышения скорости.

I-Prime, значение по умолчанию = Buffer Print

Определяет действия принтера после получения сигнала I-Prime от программного обеспечения.

- ❖ **Buffer Print** (печать из буфера) : распечатывает содержимое буфера перед сбросом значений.
- ❖ **Buffer Clear** (очистка буфера): мгновенно очищает буфер.
- ❖ **Invalid** (недействительно): заставляет принтер игнорировать команду I-Prime. Выбирается, если вы хотите задать настройки с контрольной панели принтера, которые после отправки сигнала I-Prime не будут автоматически отменяться программным обеспечением.

Language Set, значение по умолчанию = ASCII

Заменяет определенные стандартные символы специальными значками, используемыми в иностранных языках.

Line Spacing, значение по умолчанию = 6 lpi

Чтобы на странице отпечаталось больше строк, измените значение этого параметра на 8 строк на дюйм (lpi).

Operator Panel Function, значение по умолчанию = Full Operation

Это значение следует изменить на "Ограниченное управление", чтобы отключить кнопки **PRINT QUALITY (качество печати)** и **CHARACTER PITCH (шаг символов)** и обеспечить возможность управления этими характеристиками только через программное обеспечение. В этом случае они не могут быть изменены с контрольной панели, когда принтером пользуются несколько человек.

Примечание

Эта функция также закрывает доступ к меню. Чтобы войти в меню, когда она включена, выключите принтер, а затем нажмите на клавишу **SEL** и вновь включите принтер, не отпуская ее.

Page Length, значение по умолчанию = 12"

Выбирает длину используемой бумаги. Позволяет принтеру поддерживать исходное положение начала печати (TOF) на каждой странице.

Page Length Control, значение по умолчанию = by Menu Setting

Если вы хотите воспользоваться датчиком окончания бумаги, чтобы определить, когда фактически заканчивается бумага, то задайте параметр **Actual Page Length** (фактическая длина страницы). Если вы выбрали параметр "По настройке меню", то принтер проигнорирует окончание бумаги (PE) и будет работать с длиной страницы, заданной в меню.

Page Width, значение по умолчанию = 13,6"

Только для принтеров с широкой кареткой. При печати на узкой бумаге измените этот параметр на 8".

Paper Out Override, значение по умолчанию = No

Определяет, когда в принтере остается меньше 1" (25 мм) бумаги, и остановит печать. Чтобы принтер проигнорировал эту функцию и печатал максимально близко к нижнему краю листа, задайте "Yes".

Предостережение!

Использование данной функции может повлечь за собой потерю данных и повредить печатающую головку, позволяя ей печатать без бумаги.

Parity (контроль четности), значение по умолчанию = None

Данный элемент появляется только при установке дополнительного последовательного интерфейса. Выбирает метод контроля четности, используемый системой: Отсутствует, Четные или Нечетные.

Штырек 18, значение по умолчанию = +5V

Задает сигнал на 18 штырьке на значение +5 вольт или обрыв.

Шаг, значение по умолчанию = 10 cpi

Выбирает шаг символов в символах на дюйм (cpi).

Power Save Time, значение по умолчанию = 5 мин.

Задает время, в течение которого принтер ожидает дополнительных данных до перехода в экономичный режим. Для этого экономичный режим должен быть включен (настройка производителя по умолчанию).

Power Saving, значение по умолчанию = Enable

Если вы не хотите, чтобы после заданного периода времени принтер переходил в экономичный режим, установите значение "Отключено".

Print Mode (режим печати), по умолчанию = LQ Courier

Задает качество печати и гарнитуру шрифта.

Print Registration, значение по умолчанию = 0

Для улучшения регистрации при двунаправленной печати измените этот параметр соответственно.

Print Suppress Effective, значение по умолчанию = Yes

Если коды DC1 и DC3 используются системой не для отмены печати, измените значение этого параметра на **No**.

Proportional Spacing, значение по умолчанию = No

Если вы хотите, чтобы символы печатались с пропорциональным шагом, измените значение этого параметра на "Yes".

Protocol, значение по умолчанию = Ready/Busy

Данный элемент появляется только при установке дополнительного последовательного интерфейса. Измените его на X-ON / X-OFF, если эти протоколы используются системой.

Receive Buffer Size, значение по умолчанию = 64К

Выбирает объем памяти, выделяемый для хранения полученных данных. При выборе значения "1 line" (1 строка) данные будут передаваться медленнее, но после отмены задания печать прекратится гораздо быстрее.

Reset Inhibit (запрет переустановки), по умолчанию = No

Если вы хотите, чтобы принтер проигнорировал команду переустановки, отправляемую программой, выберите "Yes". В этом случае программа не сможет менять настройки, заданные с передней панели или при помощи команд принтера.

Примечание

Эта функция также предотвращает стирание программой существующих настроек по окончании печати одного документа и начале печати другого.

Serial Data 7/8 Bits, значение по умолчанию = 8

Данный элемент появляется только при установке дополнительного последовательного интерфейса. Если система использует 7-разрядный формат данных, измените значение на 7.

SI Select Pitch 10 cpi, значение по умолчанию = 17,1 cpi

Только для эмуляции IBM. Задаёт шаг, когда значение на контрольной панели равно 10 cpi и получена команда SI.

SI Select Pitch 12 cpi, значение по умолчанию = 20 cpi

Только для эмуляции IBM. Задает шаг, когда значение на контрольной панели равно 12 cpi и получена команда SI.

Size, значение по умолчанию = Single

Для удвоения ширины и высоты символов измените этот параметр на "Двойной".

Skip Over Perforation, значение по умолчанию = No

Если вы хотите, чтобы после печати на расстоянии 1" (25 мм) от края листа принтер перешел на следующую страницу, измените этот параметр на "Yes". Если программа предусматривает собственные средства форматирования страницы, сохраните значение по умолчанию.

Style, значение по умолчанию = Normal

Если вы хотите, чтобы символы печатались с наклоном, измените стиль на "Italics" (курсив).

Time Out Print, значение по умолчанию = Valid

Если программная обработка частей данных, подаваемых на принтер, занимает много времени, измените этот параметр на "Invalid". Тогда принтер не сможет выводить на печать полученные данные в процессе ожидания новых.

Wait Time, значение по умолчанию = 1 сек.

Задает длительность ожидания новой информации принтером перед переходом в положение отрыва форм.

Zero Character, значение по умолчанию = Unslashed

Если вы хотите, что принтер печатал символ нуля с косой чертой, чтобы отличить его от большой буквы O, измените этот параметр на "Slashed".

Техническое обслуживание

Замена картриджа с лентой

Важная информация!

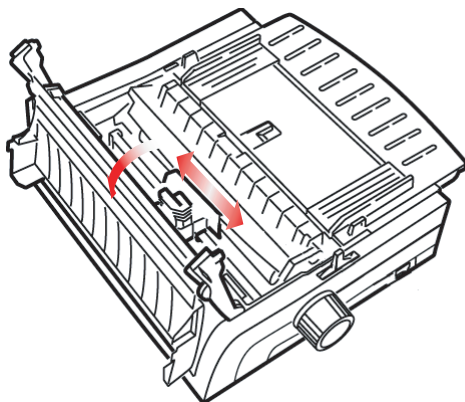
Убедитесь в том, что лента для принтера выбрана правильно. При установке неподходящей ленты принтер не сможет печатать. Проверьте номер модели принтера на упаковке с лентой.

Обращение с картриджем

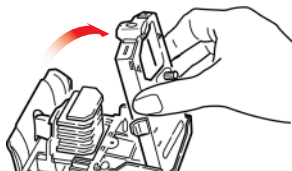
- ❖ Не вынимайте неиспользованный картридж из оригинальной упаковки, пока он не понадобится.
- ❖ Будьте осторожны; чернила на ленте могут оставлять нестираемые пятна.
- ❖ Чернила, попавшие на кожу или одежду, можно удалить водой с мылом.

Убедитесь в том, что принтер выключен.

1. Откройте крышку доступа и установите печатающую головку в центральное положение.



2. Поднимите использованный картридж с лентой над печатающей головкой, снимите его и выбросьте.

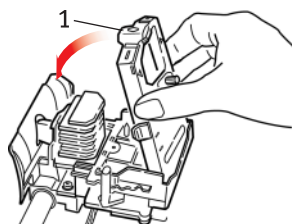


Предупреждение!

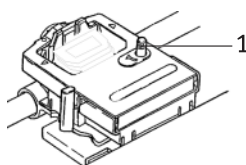
Печатающая головка может быть ГОРЯЧЕЙ.

3. Распакуйте и установите новый картридж с лентой.
Важная информация!

Не удаляйте протектор (1) с ленты!



4. Поверните ручку (1) в направлении стрелки, чтобы лента не провисала.



5. Закройте крышку доступа и включите принтер.

Меры предосторожности при контакте ленты с глазами:

Промывайте глаза большим количеством воды в течение 15 минут, открыв веки пальцами. Обратитесь за медицинской помощью.

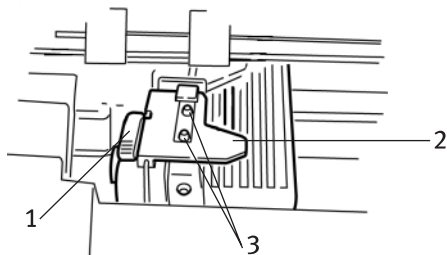
Меры предосторожности при контакте ленты с кожей

Тщательно промойте пораженные участки водой с мылом.

Загрузка бумаги

Задняя подача

Если в тракте бумаги остались листы, то перед установкой бумаги для задней подачи их следует удалить.

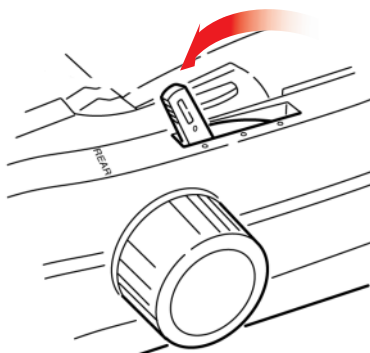


1. Стопорный рычаг
2. Верхняя крышка протяжки
3. Штырьки

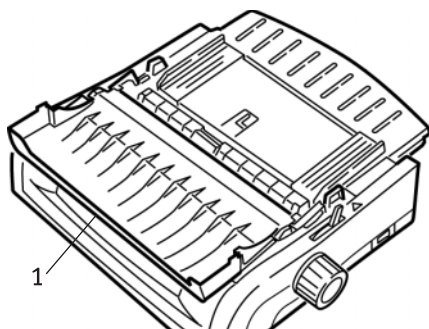
Загрузка бумаги для задней подачи с *задней* стенки принтера

В данном случае предполагается, что у вас есть доступ к задней стенке принтера. В противном случае обратитесь к разделу “Загрузка бумаги для задней подачи с передней стенки принтера”.

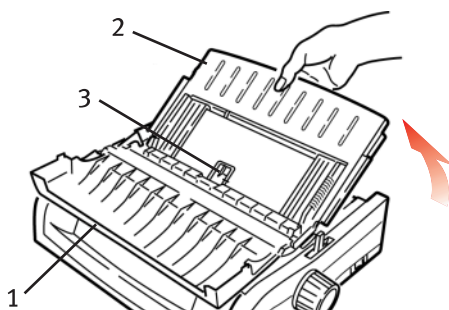
Убедитесь в том, что рычаг для бумаги направлен вперед (положение “REAR”).



1. Откройте крышку доступа (1).

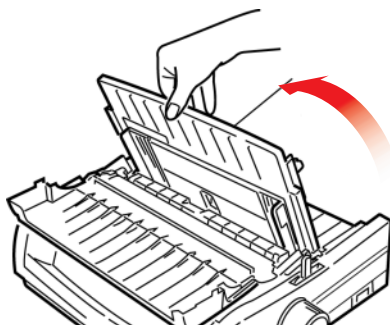


2. Возьмитесь за направляющую бумаги. Слегка приподнимите ее, а затем подтяните назад.

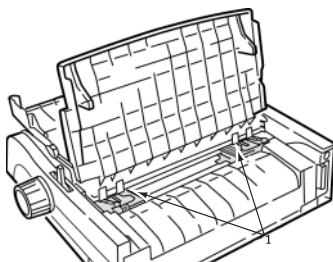


3. Передвиньте направляющую бумаги вперед и аккуратно положите ее на валик.

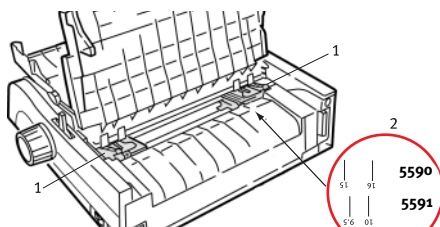
Будьте осторожны! Если вы слишком резко установили направляющую бумаги на валик, то он может сдвинуться. В этом случае установите валик на место, а затем продолжайте работу.



4. Найдите устройства протяжки (1) на задней стенке принтера.



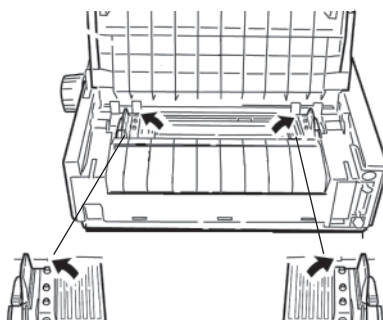
5. Откройте стопорные рычаги (1) и передвиньте правую протяжку (глядя на нее со стороны задней стенки) к метке (2), соответствующей ширине загружаемой бумаги. Затем закройте стопорный рычаг на правой протяжке:



Примечание

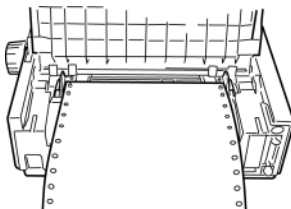
Движение правой протяжки ограничено, чтобы бумага закрывала собой датчик окончания бумаги.

6. Откройте крышки протяжек.

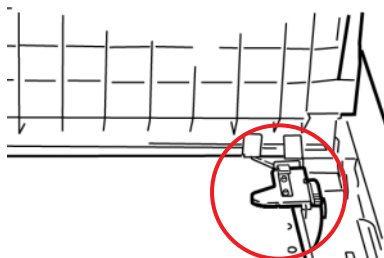


7. Поместите бумагу для непрерывной подачи на два первых штырька протяжки.

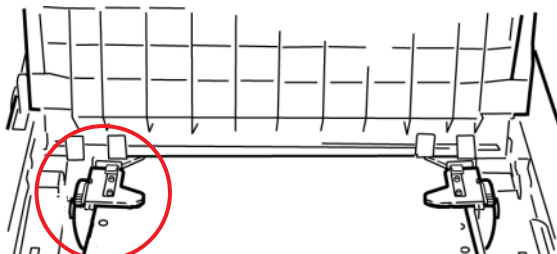
Важная информация! Бумага должна быть установлена так, чтобы на правой и левой протяжках перфорация накрывала одинаковое количество штырей, иначе она перекосится и застрянет.



8. Закройте крышку правой протяжки.



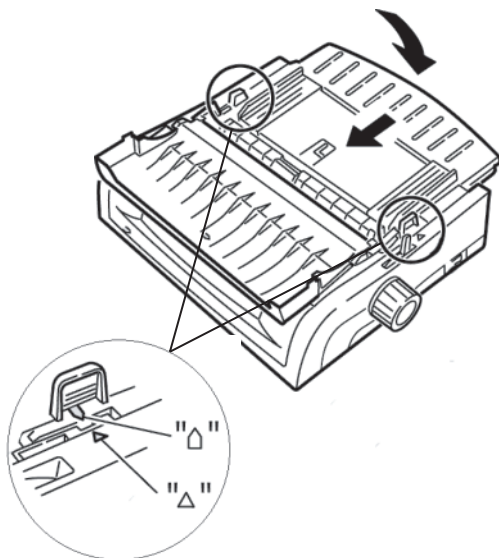
9. Отрегулируйте левую протяжку таким образом, чтобы отверстия на бумаге были сцентрированы на штырьках. Затем закрепите рычаг и закройте крышку левой протяжки .



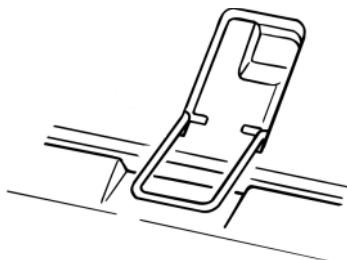
Примечание

Если бумага провисает или натянута слишком плотно, то она может застрять.

10. Опустите направляющую бумаги и подтяните ее к передней стенке принтера до совпадения меток.



11. Откиньте проволочную скобу на направляющей бумаги в сторону к сборке роликов.



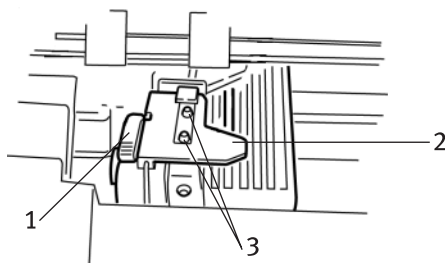
12. Нажмите клавишу **FF/LOAD**.

Примечание

Значение верхнего положения формы, заданное производителем (положение начала печати), составляет 1 дюйм от верхнего края страницы. Для изменения этого параметра обратитесь к разделу “Верхнее положение формы (TOF)” в предыдущей главе.

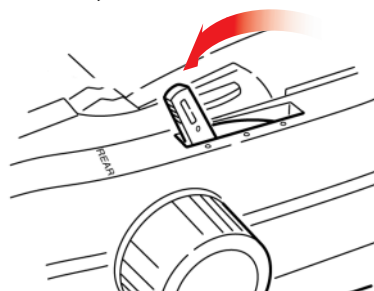
Загрузка бумаги для задней подачи с *передней* стенки принтера

В данном случае предполагается, что у вас нет доступа к задней стенке принтера. В противном случае вернитесь к разделу “Загрузка бумаги для задней подачи с задней стенки принтера”.

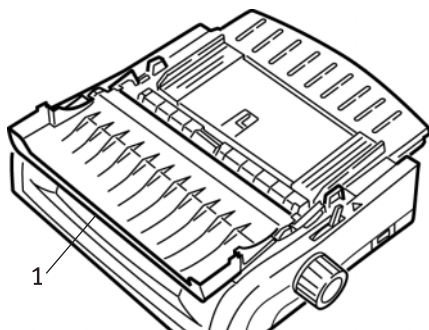


1. Стопорный рычаг
2. Верхняя крышка протяжки
3. Штырьки

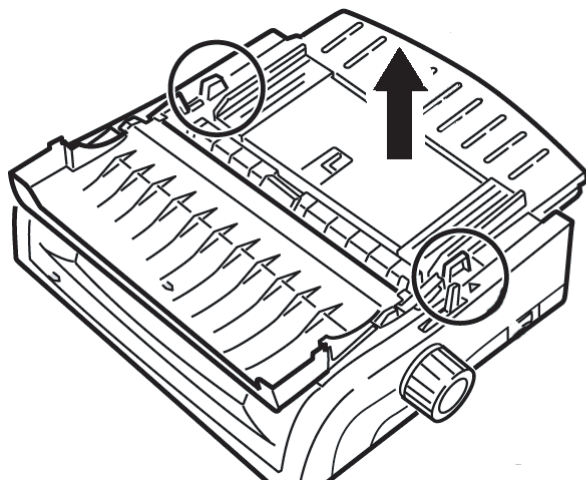
Убедитесь в том, что рычаг для бумаги направлен вперед (положение “REAR”).



1. Откройте крышку доступа (1).



2. Возьмитесь за выступы и поднимите направляющую бумаги.

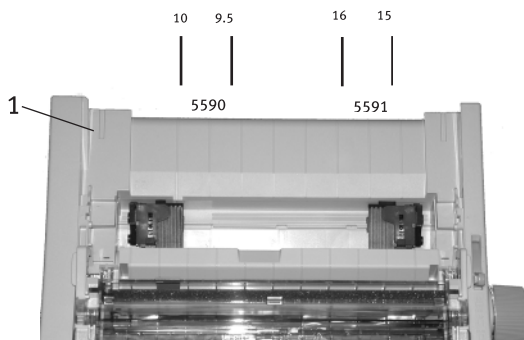


3. Подтяните вверх стопорные рычаги, чтобы отпустить их.

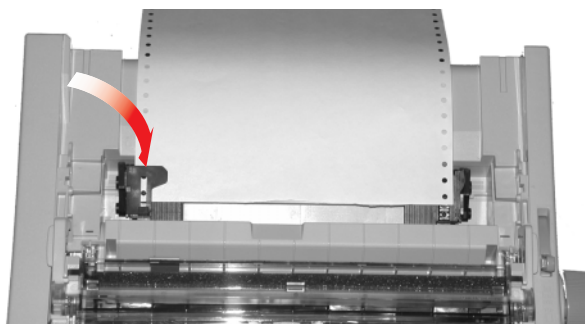
Примечание

Движение левой протяжки (если смотреть на нее со стороны передней стенки) ограничено, чтобы бумага закрывала собой датчик окончания бумаги.

4. Передвиньте левую протяжку в положение, соответствующее размеру бумаги, и нажмите на рычаг, чтобы вернуть его на место. Затем переместите правую протяжку на ширину бумаги. Два наиболее распространенных размера бумаги помечены значками (1 на приведенном ниже рисунке):



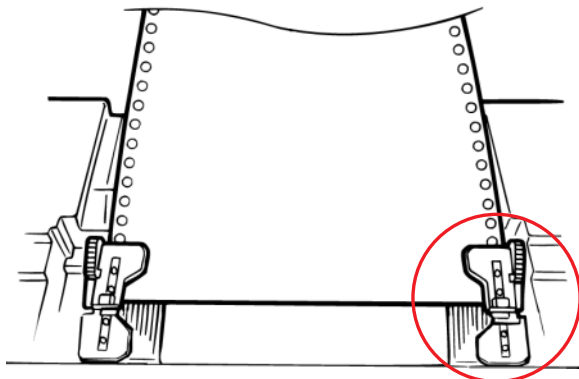
5. Откройте крышки протяжек и поместите бумагу для непрерывной подачи на два первых штырька каждой из них. Затем закройте крышку *левой* протяжки.



Примечание

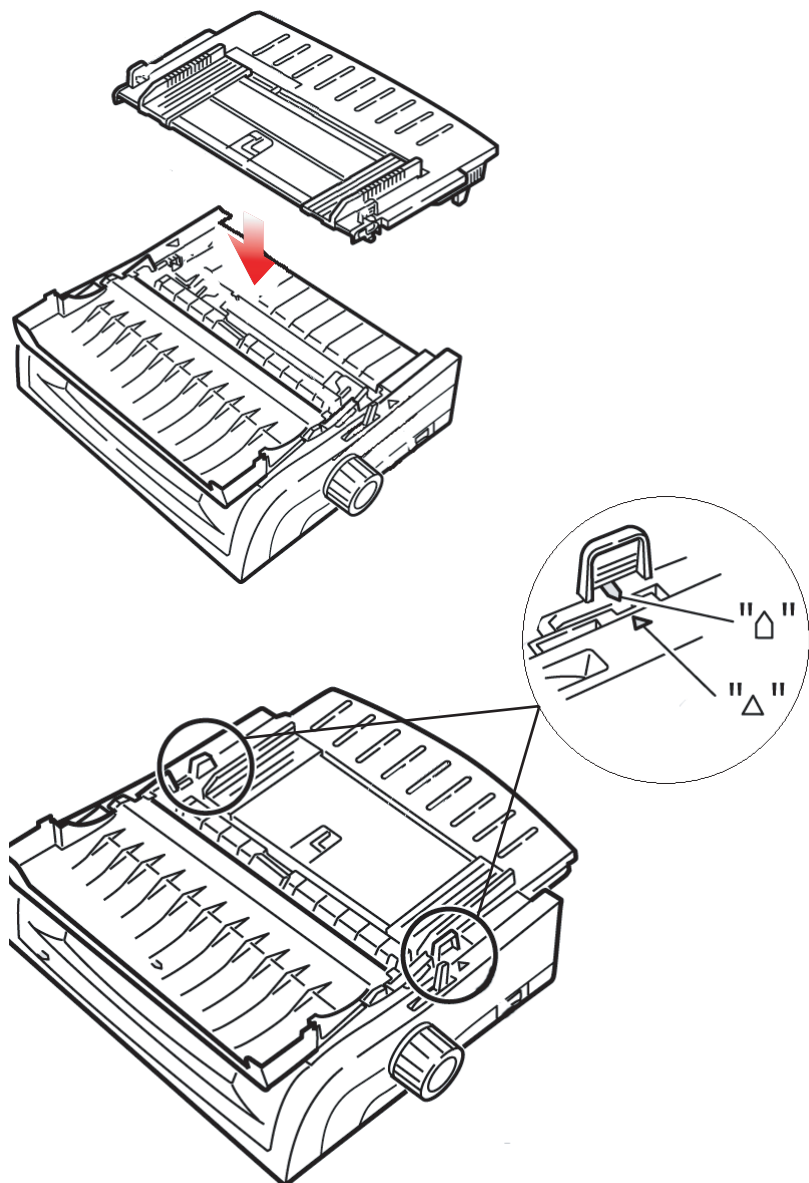
Бумага должна быть установлена так, чтобы на правой и левой протяжках перфорация накрывала одинаковое количество штырьков, иначе она перекосится и застрянет.

6. Отрегулируйте положение правой протяжки таким образом, чтобы отверстия на бумаге были сцентрированы на штырьках. Затем закройте крышку правой протяжки и надавите на стопорный рычаг. Не натягивайте бумагу.

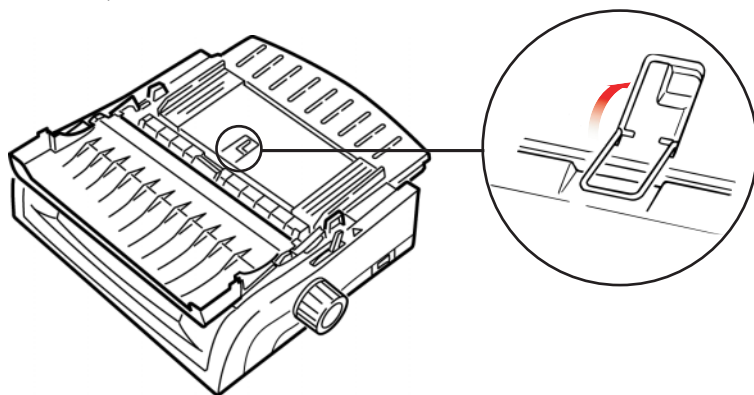


Если бумага слишком натянута или провисает, она может застрять.

7. Верните на место устройство для подачи листов.



8. Спрячьте проволочную скобу (1) в вырезе направляющей бумаги.



9. Нажмите клавишу **FF/LOAD**.

Примечание

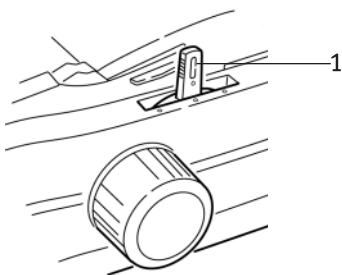
Значение верхнего положения формы, заданное производителем (положение начала печати), составляет 1 дюйм от верхнего края страницы. Для изменения этого параметра обратитесь к разделу “Верхнее положение формы (TOF)” в предыдущей главе.

Верхняя подача (отдельные листы)

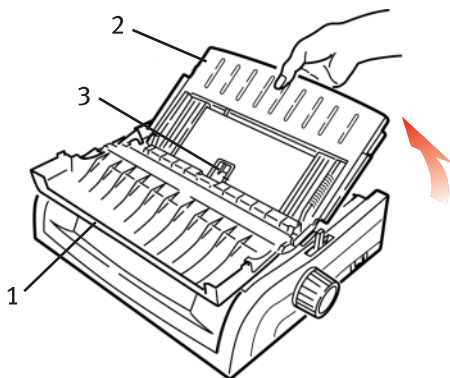
Если в тракте прохождения находится перфорированная бумага, нажмите клавишу **PARK**, чтобы удалить ее, и лишь после этого загружайте отдельные листы.

Убедитесь в том, что принтер включен и находится в автономном режиме (не горит индикатор **SEL**).

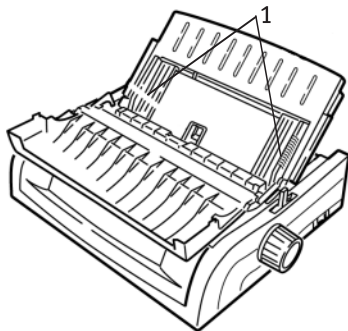
1. Поместите рычаг для бумаги (1) в центральное положение (с меткой “TOP”).



2. Откройте акустическую крышку (1) и поднимите направляющую для бумаги (2), установив ее в положение для печати отдельных листов. Разверните проволочную скобу (3) на направляющую бумаги.



3. Отрегулируйте направляющие подачи (1) по ширине бумаги и положите лист бумаги на разделитель. Бумага будет подаваться в принтер .



Примечания

- › Если бумага не подается, удалите ее. Проверьте положение рычага для бумаги. Убедитесь в том, что включен индикатор **ALARM**: если он мигает, нажмите на клавишу **SHIFT** и, не отпуская ее, нажмите **CHARACTER PITCH/RESET**. Вновь загрузите лист бумаги.
- › Значение верхнего положения формы, заданное производителем (положение начала печати), составляет 1 дюйм от верхнего края страницы. Для изменения этого параметра обратитесь к разделу “Верхнее положение формы (TOF)” в предыдущей главе.

Устранение застревания бумаги

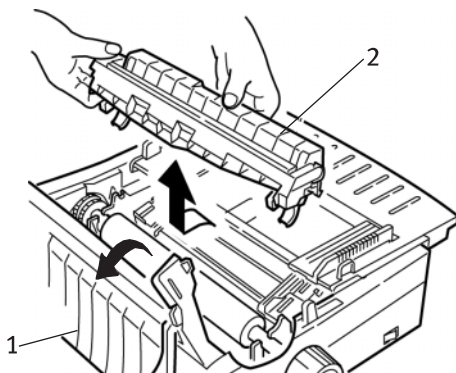
Застревание при задней подаче

1. Выключите принтер.
2. Полностью выдвиньте бумагу из принтера, вращая рукоятку вала.

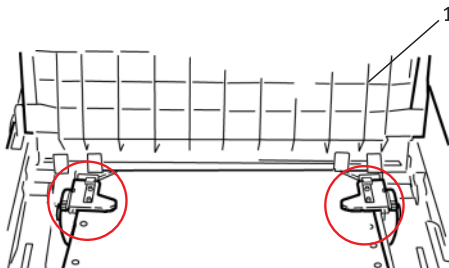
Предостережение!

Перед открытием крышки доступа убедитесь в том, что принтер выключен.

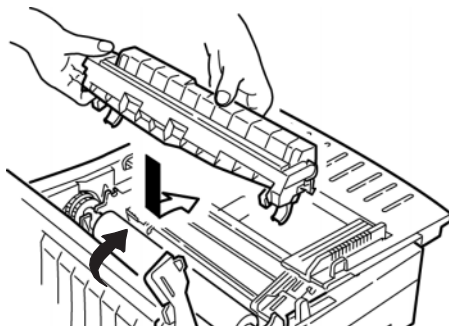
3. Откройте крышку доступа (1) и снимите сборку роликов протяжки (2). Удалите всю порванную бумагу.



4. Поднимите направляющую бумаги (1) и вновь загрузите бумагу. Убедитесь, что крышки протяжек закрыты.



5. Опустите на место направляющую бумаги, затем установите сборку роликов и закройте крышку доступа.



6. Включите принтер и нажмите клавишу **FF/LOAD**.

Задняя подача, повторное застревание бумаги

Если застревание бумаги не устранено, то это может быть вызвано следующими факторами:

- ❖ испорченная бумага
- ❖ бумага установлена с перекосом
- ❖ обрывки бумаги застряли в тракте ее прохождения

Испорченная бумага

Установите новую пачку бумаги взамен испорченной.

Бумага перекошена

1. Выключите принтер.
2. Вращая рукоятку вала, полностью извлеките бумагу из принтера.
3. Оторвите несколько листов таким образом, чтобы в принтере осталась бумага с ровными четкими краями.
4. Вновь загрузите бумагу и включите принтер.

Застревание обрывков бумаги в тракте

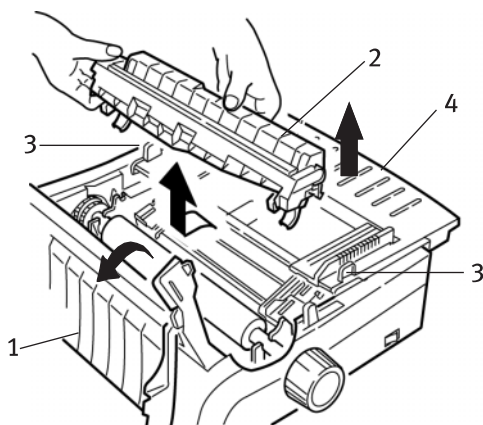
1. Выключите принтер.

2. Вращая рукоятку вала, полностью извлеките бумагу из принтера.

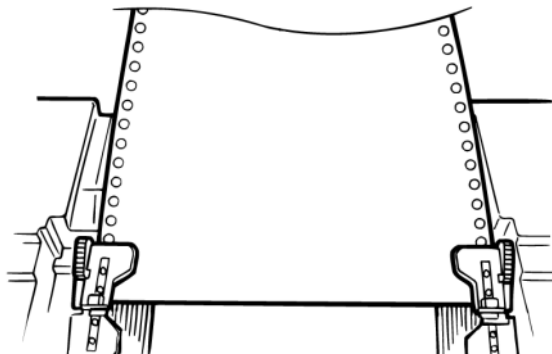
Предостережение!

Перед открыванием крышки доступа убедитесь, что принтер выключен.

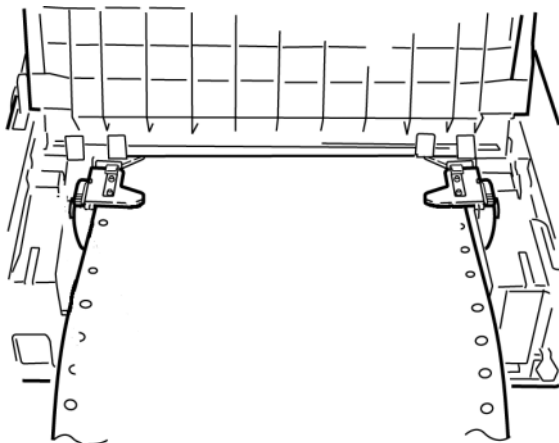
3. Откройте крышку доступа (1) и извлеките сборку роликов протяжки (2). Затем возьмитесь за выступы (3) на направляющей бумаги (4) и поднимите ее, удалив из принтера.



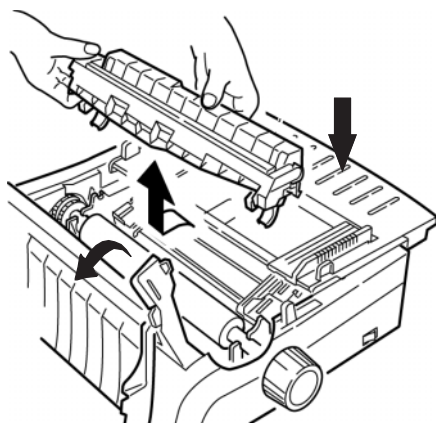
4. Удалите все обрывки бумаги.
5. Сложите перфорированную бумагу так, чтобы получилось четыре слоя. Затем загрузите ее на протяжки, закрыв и закрепив крышки.



6. Вращайте рукоятку, чтобы сложенная вчетверо бумага прошла через тракт вокруг вала. При этом удалятся застрявшие листы.
7. Удалите обрывки бумаги. Затем извлеките бумагу, вращая рукоятку в обратном направлении.
8. Загрузите стандартную бумагу, закройте и закрепите протяжки.



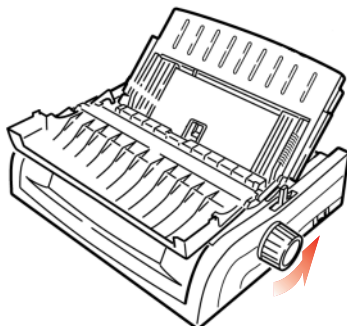
9. Установите направляющую бумаги, а затем – сборку роликов. Закройте крышку доступа.



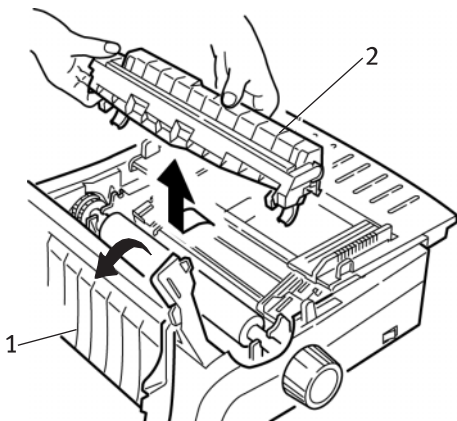
10. Включите принтер и нажмите клавишу **FF/LOAD**.

Застревание отдельных листов бумаги

1. Выключите принтер.
2. Выдвиньте бумагу из принтера при помощи рукоятки вала.



3. Откройте крышку доступа (1) и извлеките сборку роликов протяжки (2).



4. Удалите обрывки бумаги вокруг каретки.
5. Верните сборку роликов на место и закройте крышку доступа.

Чистка корпуса

Принтер следует прочищать каждые полгода (или после 300 часов работы).

Предостережение!

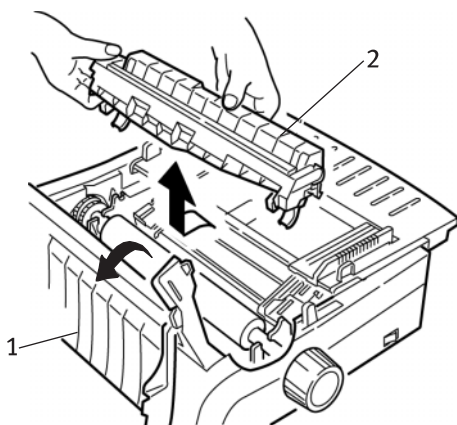
Никогда не протирайте корпус агрессивными растворителями или агрессивными моющими веществами – они могут повредить его.

1. Выключите принтер.
2. Выдвиньте бумагу из принтера при помощи рукоятки вала.

Предостережение!

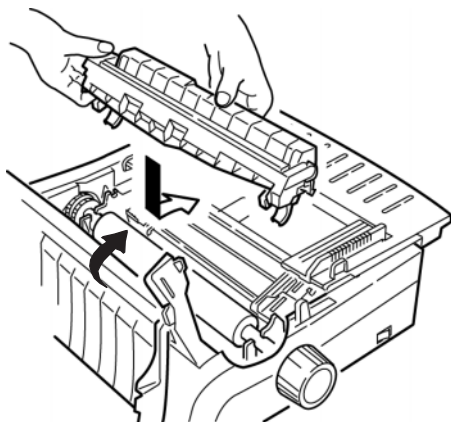
Перед открыванием крышки доступа убедитесь в том, что принтер выключен.

3. Откройте крышку доступа (1) и вытащите сборку роликов протяжки (2).



4. Протрите пыль в области направляющей каретки и вала чистой сухой тряпкой. Удалите все бумажные отходы.

5. Верните сборку роликов на место и закройте крышку доступа.



Устранение неисправностей

Общая информация

Перед подробным анализом возможных неисправностей и методов их устранения следует проверить несколько моментов общего характера.

- …✦ Подключен ли принтер к сети и включен ли он?
- …✦ Достаточно ли надежны разъемы (силовой и интерфейсный кабель)?
- …✦ Поддерживаются ли нормальные условия окружающей среды при работе принтера?
- …✦ Соответствует ли используемая бумага спецификациям принтера?
- …✦ Правильно ли установлена бумага?
- …✦ Правильно ли установлена лента?
- …✦ Используется ли лента Oki?
- …✦ Правильно ли установлен зазор печатающей головки?
- …✦ Правильные ли драйверы принтера используются?

Примечания

- › Обычно настройки программного обеспечения отменяют любые настройки, выполненные в драйвере принтера.
- › Обычно настройки драйвера принтера отменяют любые настройки, выполненные в меню или на передней панели принтера.

Проблема

Файлы текстового редактора не печатаются в соответствии с настройками, сделанными мною в меню и на передней панели.

Решение

Помните:

- …✦ Настройки, выполненные в драйвере принтера, могут быть отменены настройками программного обеспечения.
- …✦ Настройки, выполненные в меню или на передней панели принтера, могут быть отменены настройками драйвера.

Перед отправкой файла на принтер многие текстовые редакторы передают принтеру инициализационную строку или сигнал **I-Prime**.

Инициализационная строка содержит коды, которые отменяют настройки, выполненные в меню или на передней панели принтера. Что принтер проигнорировал эти коды, войдите в **Menu Mode** (Режим меню), найдите группу **Set-Up** (Регулировки) и измените значение **Reset Inhibit** (Запрет переустановки) на **Yes** (Да).

Сигнал I-Prime автоматически отменяет все настройки, сделанные вами с передней панели принтера. Чтобы устранить эту проблему, войдите в **Menu Mode**, найдите группу **Параллельный интерфейс** и измените значение **I-Prime** на **Invalid**.

Более подробная информация об изменении настроек меню содержится в разделе “Изменение настроек меню” в главе 3.

Проблема

Когда я включаю компьютер, ничего не происходит.

Решение

Проверьте подключение силового кабеля к розетке и принтеру. Если вы используете удлинитель с защитой, проверьте, включен ли он, не сработала ли защита / не перегорел ли предохранитель.

Проблема

Когда компьютер отправляет данные, принтер не печатает.

Решения

1. Проверьте, горит ли индикатор **SEL**? Если нет, то нажмите клавишу **SEL**.
2. Проверьте надежность подключения интерфейсного кабеля к принтеру и компьютеру.
3. Если у вас установлена дополнительная плата последовательного интерфейса, убедитесь в том, что она надежно закреплена в принтере.

Проблема

При попытке печати документа появляются странные значки, неправильные шрифты и так далее.

Решения

1. Убедитесь в том, что выбранный вами драйвер соответствует эмуляции принтера.
2. Нажмите клавиши **SHIFT** и **SEL**, а затем клавишу **GROUP**. При этом распечатается строка с выбранной эмуляцией.
3. Если в программном обеспечении содержатся встроенные команды принтера, убедитесь в том, что вы правильно их ввели.

Проблема

При печати узких колонок чернила размазываются по бумаге.

Решение

Это может быть вызвано излишним смещением печатающей головки от центрального положения. Войдите в меню и измените центральное положение на **MODE 1**. Более подробная информация об этом содержится в разделе “Использование принтера, режим меню.”

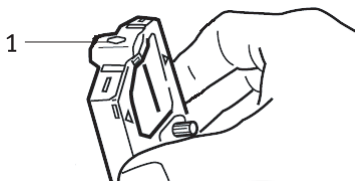
Если **MODE 1** не работает в принтере с широкой кареткой, то попробуйте установить центральное положение в **MODE 2**.

Проблема

После установки новой ленты печатаются пятна и полосы.

Решение

Протектор ленты (1) плохо закреплен или вообще отсутствует.



Извлеките картридж с лентой и проверьте протектор ленты.

Если он плохо закреплен, закрепите его.

Если он отсутствует, найдите его и установите на место.

Проблема

Некоторые точки не пропечатываются.

Решение

Неправильно установлен зазор печатающей головки. Попробуйте передвинуть рычаг зазора в более низкое положение. Если и это не помогает, значит головка повреждена. Вызовите техника по обслуживанию.

Проблема

*Мигает индикатор **ALARM**.*

Решение

Попробуйте **выключить** принтер, а затем вновь **включить** его. Если мигание не прекратилось, вызовите техника по обслуживанию.

Проблема

*Горит индикатор **ALARM** и мигает **Character Pitch 10**.*

Решение

Это означает, что рычаг для бумаги находится в положении, не соответствующем бумаге, на которой вы хотите печатать. Установите его правильно.

Проблема

*Горит индикатор **ALARM** и мигает **Character Pitch 15**.*

Решение

Это значит, что застряла бумага. Нажмите клавишу **SEL** и устраните застревание. Информация об этом приведена в разделе “Устранение застревания бумаги” главы 3.

Проблема

*В принтере нет бумаги. Не горит индикатор **ALARM**, и я не могу загрузить бумагу.*

Решение

1. Нажмите и отпустите клавишу **SEL**.
2. Нажмите и не отпускайте клавишу **SHIFT**, одновременно нажав **RESET / CHARACTER PITCH**.

Индикатор **ALARM** загорелся, и теперь вы можете загрузить бумагу.

Проблема

Непрерывная форма прилипает к направляющей бумаги.

Решение

При холодной сухой погоде вырабатывается статический заряд, из-за которого бумага пристает к направляющей. Попробуйте сдвинуть направляющие ближе к середине, чтобы бумага находилась на них, а не на разделителе.

Проблема

*Не работают клавиши *Print Quality* и *Character Pitch* на передней панели.*

Решение

Эти кнопки могут быть заблокированы из меню принтера (ограниченное управление). Если принтер работает в рамках настраиваемой системы или используется несколькими пользователями, то с помощью этой функции менеджер системы может всегда поддерживать правильные настройки прибора.

Перед тем как менять настройки меню, проконсультируйтесь с менеджером системы.

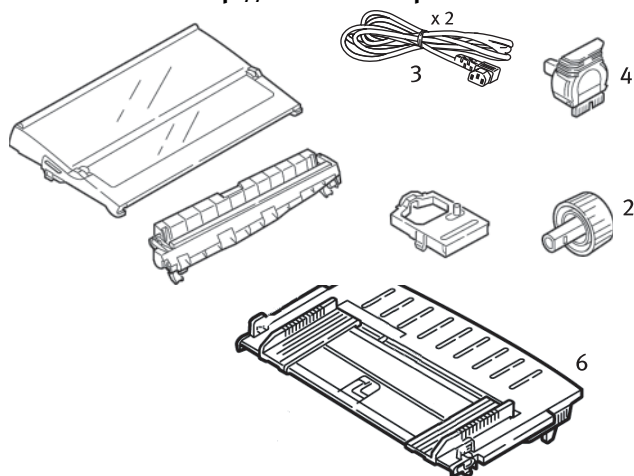
Детали и принадлежности

Покупка деталей и принадлежностей

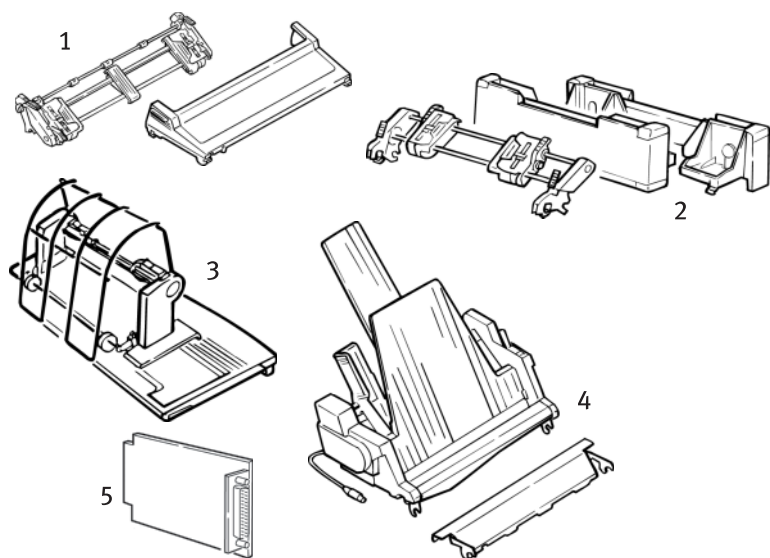
Прежде, чем покупать детали и принадлежности, обратите внимание на номер модели принтера (на передней стенке) и найдите правильный номер и описание нужных вам компонентов. Описания компонентов и номера деталей приведены ниже в этом разделе.

- ❖ Проконсультируйтесь с поставщиком, у которого вы покупали принтер.
- ❖ Зайдите на домашнюю страницу Оки для вашего региона и найдите уполномоченного дилера Оки. Ссылки на все страны приведены по адресу:

<http://www.okieurope.com>



Элемент	Номер детали ML5590	Номер детали ML5591
Картридж с лентой (1)	01126301	01126301
Рукоятка вала (2)	2PP4025-2871P021	2PP4025-2871P021
Силовой кабель (3) - Европа Великобритания	YS4011-1272P001 YS4011-1273P001	
Печатающая головка (4)	41923901	41923901
Крышка доступа (5)	42115401	42115301
Направляющая бумаги (6)	1PA4094-7305G010	1PA4094-7308G011
Сборка роликов протяжки (7)	42044701	42045701



Дополнительные детали	Номер детали ML5520	Номер детали ML5521
Устройство протяжки с верхним креплением (1)	09002365	09002369
Устройство протяжки с нижним креплением (2)	09002366	09002370
Стойка для рулонной бумаги (3)	09002332	Не предусмотрена
Устройство для подачи отдельных листов (4)		
Одинарный лоток	09000691	09000695
Двойной лоток	09000692	09000696
Последовательный интерфейс RS232C(5)	09002351	09002351

Управляющие коды принтера

В этом разделе перечислены наиболее распространенные управляющие коды принтера.

Полный список управляющих кодов (только на английском языке) содержится на компакт-диске, включенном в комплект поставки принтера.

С ним можно ознакомиться следующим образом:

1. Установите диск в дисковод CD-ROM и обождите, пока он откроется.
2. Выберите модель принтера и щелкните **Continue**.
3. Щелкните **Documentation** и следуйте указаниям, появляющимся на экране, для просмотра файла.

Команды Epson LQ

Команда Epson	ASCII	Десятичная система
Возврат на один символ	BS	8
Отмена	CAN	24
Выполнить возврат каретки	CR	13
Шаг символов:		
Выбрать 10 cpi	DC2	18
Выбрать 12 cpi	ESC:	27 58
Выбрать 15 cpi	ESC G	27 103
Начать с 10 cpi	ESC SI или SI	27 15 или 15
Отмена сжатой печати	DC2	18
Стиль символов:		
Обычный	ESC q 0	27 113 48
Контуры	ESC q 1	27 113 49
Затенение	ESC q 2	27 113 50
Контуры с затенением	ESC q 3	27 113 51
Удалить	DEL	127
Двойная высота включена	ESC w 1 или ESC US 0	27 119 49 или 27 31 48
Двойная высота выключена	ESC w 0 или ESC US 1	27 119 48 или 27 31 49
Двойная ширина включена	ESC W 1	27 87 49
Двойная ширина выключена	ESC W 0	27 87 48
Двойная ширина для одной строки	SO или ESC SO	14 или 27 14
Режим выделения печати (Emphasised Printing) включена	ESC E	27 69
Режим выделения печати (Emphasised Printing) выключен	ESC F	27 70
Улучшенная печать включена	ESC G	27 71
Улучшенная печать выключена	ESC H	27 72
Подача формы	FF	12

Команда Epson	ASCII	Десятичная система
Длина формы:		
n дюймов (n = 1 - 22)	ESC C NUL n	27 67 0 n
n строк (n = 1 - 127)	ESC C n	27 67 n
Горизонтальная табуляция, выполнить		
	HT	9
Курсив включен		
	ESC 4	27 52
Курсив выключен		
	ESC 5	27 53
Инициализация принтера		
	ESC @	27 64
Выравнивание		
По левому краю	ESC a 0	27 97 48
По центру	ESC a 1	27 97 49
По правому краю	ESC a 2	27 97 50
Полностью	ESC a 3	27 97 51
Перевод строки, выполнить:		
С возвратом каретки	LF	10
n/180" (n = 0 - 255)	ESC J n	27 74 n
n/360" (n = 1 - 255)	ESC j n	27 93
В обратном направлении (n = 0 - 255)	ESC j n	27 106 n
Установить расстояние между строками		
в:		
n/360" (n = 0 - 255)	ESC + n или ESC [n	27 43 или 27 91 n
n/180" (n = 0 - 255)	ESC 3 n	27 51
n/60" (n = 0 - 127)	ESC A n	27 65
n1/6"	ESC 2	27 50 n
1/8"	ESC 0	27 48
Датчик окончания бумаги выключен		
	ESC 8	27 56
Датчик окончания бумаги включен		
	ESC 9	27 57
Качество печати/Шрифт, выбрать:		
LQ	ESC x 1	27 120 49
Служебный режим	ESC x 0	27 120 48
Roman (только для LQ)	ESC k 0	27 107 48
Swiss (только для LQ)	ESC k 1	27 107 49
Courier (только для LQ)	ESC k 2	27 107 50
Prestige (только для LQ)	ESC k 3	27 107 51
Orator (только для LQ)	ESC k 7	27 107 55
Скорость печати		
Половинная скорость включена	ESC s 1	27 115 49
Половинная скорость выключена	ESC s 0	27 115 48
Режим отмены печати включен		
	DC3	19
Режим отмены печати выключен		
	DC1	17
Пропорциональное расстояние включено		
	ESC P 1	27 80 49
Пропорциональное расстояние выключено		
	ESC P 0	27 80 48
Пропуск перфорации включен (n = 1 - 127)		
	ESC N n	27 78 n
Пропуск перфорации выключен		
	ESC O	27 79

Команда Epson	ASCII	Десятичная система
Сигнал I-Prime	ESC } NUL	27 125 0
Нижний индекс включен	ESC S 1	27 83 49
Верхний индекс включен	ESC S 0	27 83 48
Нижний/Верхний индекс выключен	ESC T	27 84
Печать с подчеркиванием включена	ESC - 1	27 45 49
Печать с подчеркиванием выключена	ESC - 0	27 45 48
Однонаправленная печать		
ON (ВКЛ)	ESC U 1	27 85 49
OFF (ВЫКЛ)	ESC U 0	27 85 48
Только одна строка	ESC <	27 60
Управляющие коды верхнего диапазона		
Разрешение печати	ESC 6	27 54
Отмена печати	ESC 7	27 55
Вертикальная табуляция, выполнить	VT	11

Команды IBM

Proprinter X24e / XL24e и IBM X24 AGM / XL24e AGM

Команда IBM	ASCII	Десятичная система
Возврат на один символ	BS	8
Отмена	CAN	24
Возврат каретки Выполнить	CR	13
Шаг символов. Выбрать:		
10 cpi	DC2	18
12 cpi	ESC:	27 58
15 cpi	ESC g	27 103
Стиль символов:		
Обычный	ESC q 0	27 113 48
Контур	ESC q 1	27 113 49
Затенение	ESC q 2	27 113 50
Контур с затенением	ESC q 3	27 113 51
Сжатая печать	ESC SI или SI	27 15 или 15
Двойная ширина включена	ESC W 1	27 87 49
Двойная ширина выключена	ESC W 0	27 87 48
Двойная ширина для одной строки	SO	14
Режим выделения печати (Emphasised Printing) включен	ESC E	27 69
Режим выделения печати (Emphasised Printing) выключен	ESC F	27 70
Улучшенная печать включена	ESC G	27 71
Улучшенная печать выключена	ESC H	27 72
Подача формы	FF	12
Длина формы:		
n дюймов (n = 1 - 255)	ESC C NUL n	27 67 0 n
n строк (n = 1 - 255)	ESC C n	27 67 n
Горизонтальная табуляция, выполнить	HT	9
Набор символов IBM. Выбрать:		
Набор I	ESC 7	27 55
НАБОР II	ESC 6	27 54
Распечатать символ из набора III IBM (n = 0 - 255)	ESC ^ n	27 94 n
Подача строки, выполнить:		
С возвратом каретки	LF	10
только n/180" AGM (n = 1 - 255)	ESC J n	27 74 n
только n/216" PPR (n = 0 - 255)	ESC J n	27 74 n
n/360" (n = 0 - 255)	ESC % 4 n	27 37 52 n
В обратном направлении, n/216	ESC J	27 93
Автоматическая подача строки включена	ESC 5 1	27 53 49
Автоматическая подача строки выключена	ESC 5 0	27 53 48

Команда IBM	ASCII	Десятичная система
Расстояние между строками. Установить расстояние в:		
1/8"	ESC 0	27 48
7/72"	ESC 1	27 49 n
только п/60" AGM (n = 0 - 255)	ESC A n	27 65 n
только п/72" PPR (n = 0 - 255)	ESC A n	27 65 n
Активизировать установленное через ESC A п расстояние	ESC 2	27 50
только п/180" AGM (n = 0 - 255)	ESC 3 n	27 51 n
только п/216" PPR (n = 0 - 255)	ESC 3 n	27 51 n
только п/360" PPR (n = 0 - 255)	ESC % 8 n	27 37 56 n
Надчеркивание включено	ESC _ 1	27 95 49
Надчеркивание выключено	ESC _ 0	27 95 48
Датчик окончания бумаги выключен	ESC 8	27 56
Датчик окончания бумаги включен	ESC 9	27 57
Качество печати/Шрифт. Выбрать:		
LQ Roman	ESC k 0	27 107 48
LQ Swiss	ESC k 1	27 107 49
LQ Courier	ESC k 2	27 107 50
LQ Prestige	ESC k 3	27 115 51
LQ Orator	ESC k 7	27 115 55
Режим отмены печати включен - ML 5590	ESC Q \$	27 81 36
Режим отмены печати включен - ML 5591	ESC Q #	27 81 35
Режим отмены печати выключен	DC1	17
Пропорциональное расстояние включено	ESC P 1	27 80 49
Пропорциональное расстояние выключено	ESC P 0	27 80 48
Пропуск перфорации включен (n = 1 - 255)	ESC N n	27 78 n
Пропуск перфорации выключен	ESC O	27 79
Сигнал I-Prime	ESC } NUL	27 125 0
Остановка печати	ESC j	27106
Нижний индекс включен	ESC S 1	27 83 49
Верхний индекс включен	ESC S 0	27 83 48
Нижний/Верхний индекс выключен	ESC T	27 84
Верхнее положение формы установлено в текущее положение	ESC 4	27 52
Подчеркивание включено	ESC -1	27 45 49
Подчеркивание выключено	ESC - 0	27 45 48
Однонаправленная печать:		
ON (ВКЛ)	ESC U 1	27 85 49
OFF (ВЫКЛ)	ESC U 0	27 85 48
Вертикальная табуляция, выполнить	VT	11

Спецификации

Элемент	Спецификация	
Метод печати	Ударная точечная матричная печать	
Печатающая головка	24 иголки диаметром 0,20 мм (0,0079") с термозащитой	
Интерфейсы:		
Стандартный:	Параллельный интерфейс Centronics, соответствующий IEEE-1284 USB 1.1	
Дополнительные возможности:	Последовательные серверы печати RS-232C Ethernet: 6120i 10/100 Base-T, внутренний 6020e 10/100 Base-T, внешний 6010e 10 Base-T, внешний	
Размер приемного буфера	Не более 128K	
Надежность		
Срок службы ленты	в среднем 4 миллиона символов в служебном режиме	
Срок службы печатающей головки	10 cpi в среднем 200 миллионов символов в служебном режиме при 25% загрузке и плотности заполнения страницы 35%	
Среднее время безотказной работы (MTBF)	20 тысяч часов при максимальной загрузке 25% и плотности заполнения страницы 35%	
Среднее время ремонта (MTTR)	15 минут	
Поддерживаемые эмуляции	Epson LQ IBM Proprinter X24e / XL24e IBM X24e AGM / XL24e AGM	
Скорость печати	Шаг	Скорость
Скоростной режим	10 cpi	420 свс
черновой печати (HSD)	10 cpi	315 свс
Служебный режим	12 cpi	378 свс
	15 cpi	472 свс
	17,1 cpi	269 свс
	20 cpi	315 свс
Типографское качество печати (LQ)	10 cpi	105 свс
	12 cpi	126 свс
	15 cpi	157 свс
	17,1 cpi	180 свс
	20 cpi	210 свс

cpi = символы на дюйм

cps = символы в секунду

Элемент	Спецификация	
Количество символов в строке (cpl)	ML5590	ML5591
10 cpl	80 cpl	136 cpl
12 cpl	96 cpl	163 cpl
15 cpl	120 cpl	204 cpl
17,1 cpl	137 cpl	233 cpl
20 cpl	160 cpl	272 cpl
Разрешение печати графических документов	360 x 360 точек на дюйм (dpi) - 24 точки, 16-кратная плотность (hex density)	
Резидентные шрифты		
Типографское качество	Courier, Gothic, Orator, Prestige, Roman, Swiss, Swiss Bold	
Служебный режим	Gothic	
Штриховые коды	Код 39 UPC A, UPC E EAN 8, EAN 13 С чередованием 2 из 5 Код 128 Postnet	
Толщина бумаги: Подача с помощью устройства протяжки		
Задняя подача:	не более 0,014" (0,36 мм).	
Нижняя подача Feed*:	не более 0,017" (0,44 мм).	
*требует дополнительного устройства протяжки.		
Резидентные гарнитуры шрифта:		
LQ Courier	10 & 12 cpl:	обычные, надстрочные, подстрочные
	Пропорц.:	обычные, надстрочные, подстрочные
	8 точек:	обычные
	Scalable::	11 - 64 точки
LQ Letter Gothic	10 & 12 cpl:	обычные
	Пропорцион.:	обычные
LQ Prestige	10 & 12 cpl:	обычные
	Пропорцион.:	обычные
LQ Orator	10 & 12 cpl:	обычные
	Пропорцион.:	обычные
LQ Roman	10 & 12 cpl:	обычные, надстрочные, подстрочные
	Пропорцион.:	обычные
	8 точек:	обычные
	Scalable:	11 - 64 точки
LQ Swiss	10 & 12 cpl:	обычные, надстрочные, подстрочные
	Пропорцион.:	обычные
	8 точек:	обычные
	Scalable::	11 - 64 точки
LQ Swiss Bold	10 & 12 cpl:	обычные
	Пропорцион.:	обычные
Utility Gothic	10 & 12 cpl:	обычные, надстрочные, подстрочные
HSD Gothic	10 cpl:	обычные

Характеристики бумаги:

Отдельные листы

Подача:

Вес:

Диапазон ширины:

Только верхняя подача

14 - 24 фунта US Bond (52,6 - 90 г/м²)**ML5590:** 7,2" - 8,5" (183 - 216 мм)**ML5591:** 7,2" - 14,3" (183 - 363,2 мм)Непрерывные формы,
состоящие из одного слоя

Подача:

Вес:

Диапазон ширины:

Задняя, Нижняя*

12 - 24 фунта US Bond (45 - 90 г/м²)**ML5590:** 3" - 10" (76,2 - 254 мм)**ML5591:** 3" - 16" (76,2 - 406,4 мм)Самокопирующаяся
перфорированная бумага
(оригинал. + 4 копии)

Подача:

Вес:

Диапазон ширины:

Задняя, Нижняя *

9 - 11 фунтов

ML5590: 3" - 10" (76,2 - 254 мм)**ML5591:** 3" - 16" (76,2 - 406,4 мм)Перфорированная бумага с
листами копирки
(оригинал. + 4 копии)

Подача:

Вес:

Диапазон ширины:

Задняя, Нижняя *

10 - 12 фунт. бумага, 9 фунт. копир.

ML5590: 3" - 10" (76,2 - 254 мм)**ML5591:** 3" - 16" (76,2 - 406,4 мм)

Этикетки

Подача:

Вес:

Диапазон ширины:

Только для нижней подачи *

Не применяется

ML5590: 3" - 10" (76,2 - 254 мм)**ML5591:** 3" - 16" (76,2 - 406,4 мм)Конверты, отдельная
подача

Подача:

Вес:

Диапазон ширины:

Только для верхней подачи

Не более 24 фунтов

6,5" - 9,5" (165 - 241 мм)

Конверты, непрерывная
подача
(неперекрывающиеся)

Подача:

Вес:

Диапазон ширины:

Только для нижней подачи *

Не более 24 фунтов

6,5" - 9,5" (165 - 241 мм)

Стопки карточек

Подача:

Вес:

Диапазон ширины:

Только для нижней подачи *

Не более 100 фунтов. Указатель (180 г/м²)

Не применяется

* Нижняя подача требует установки дополнительного устройства протяжки

Элемент	Спецификация
Требования к рабочей среде	
Температура	
Рабочая:	41 - 95°F (5 - 36°C)
Хранения:	14 - 122°F (-10 - 50°C)
Влажность	
Рабочая:	относительная влажность 20 - 80%
Хранения:	относительная влажность 5 - 95%
Требования к электроэнергии	
	230 Вольт переменного тока, (+15%, -14%)
	50 или 60 Гц (±2%)
	58 Вт – стандарт., 10 Вт – в состоянии простоя
Физические характеристики	
ML5590	
Size (Размер): (ШхГхВ*):	17.1" x 16,1" x 6"* (434 x 409 x 153 мм*)
Вес:	16.7 фунта. (7,6 кг)
ML5591	
Размер:(ШхГхВ*):	23,1" x 16,1" x 6"* (588 x 409 x 153 мм*)
Вес:	21,1 фунта. (9,6 кг)
	*Высота не включает акустическую крышку

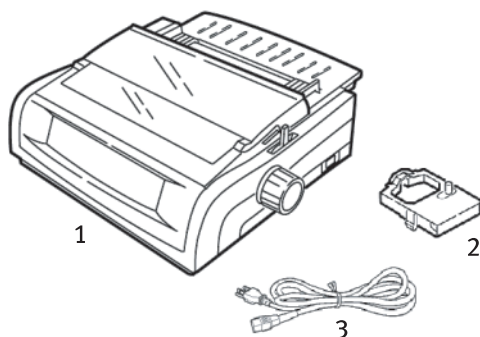
Установка принтера

Место для принтера

- ...✦ Установите принтер на твердую устойчивую поверхность.
- ...✦ Пространство вокруг принтера должно обеспечивать простой доступ к рукоятке вала и различным трактам прохождения бумаги.
- ...✦ Поблизости должна находиться подходящая заземленная розетка.

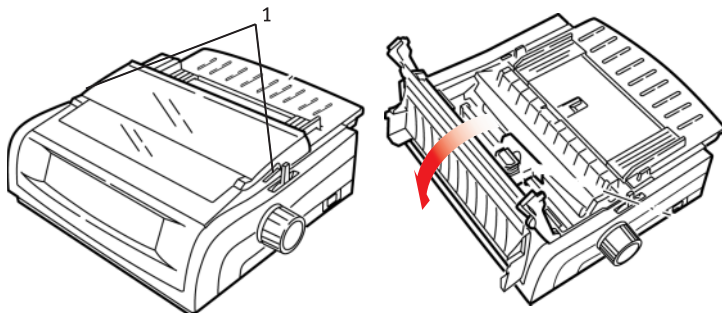
Распаковка

- ...✦ Если вы не нашли в комплекте поставки каких-либо деталей, немедленно обратитесь к поставщику.
- ...✦ Сохраните упаковочные материалы и картонный ящик на случай перевозки или транспортировки принтера.
- ...✦ Интерфейсный кабель и бумага не входят в комплект поставки.

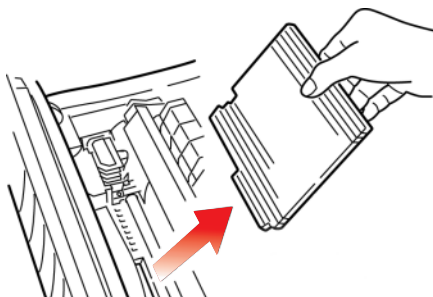


1. Принтер
2. Картридж с лентой
3. Силовой кабель

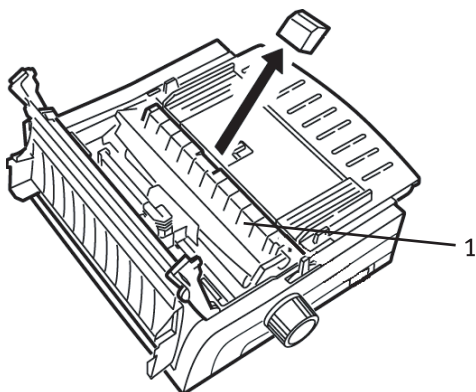
1. Удалите всю упаковочную ленту, а затем возьмитесь за выступы (1) по обеим сторонам крышки доступа и поверните их до упора в направлении передней стенки принтера.



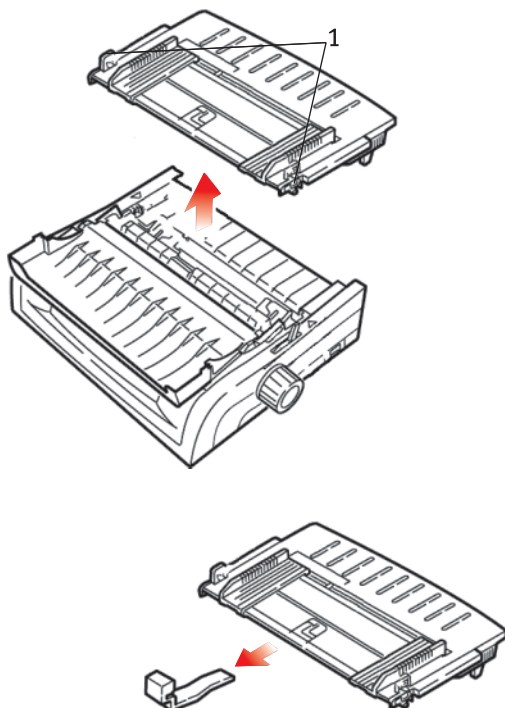
2. Удалите с печатающей головки транспортировочные крепежи.



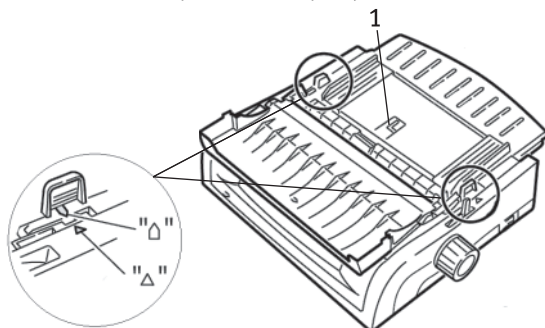
3. Удалите транспортировочные крепежи со сборки роликов (1).



4. Взявшись за выступы (1), поднимите и вытащите из принтера направляющую бумаги. Затем снимите транспортировочные крепежи.



5. Верните на место направляющую бумаги: вставьте зажимы с обеих сторон разделителя в гнезда, помеченные треугольником, а затем нажмите на них, чтобы разделитель надежно закрепился в требуемом положении.



Установка картриджа с лентой

Предостережение!

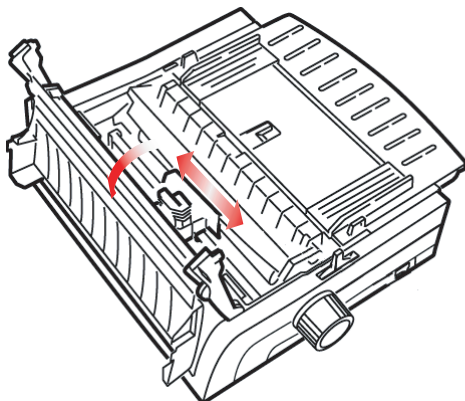
Убедитесь в том, что лента для принтера выбрана правильно. При установке неподходящей ленты принтер не сможет печатать.

Обращение с картриджем

- …❖ Не вынимайте неиспользованный картридж из оригинальной упаковки, пока он не понадобится.
- …❖ Будьте осторожны; чернила на ленте могут оставлять нестираемые пятна.
- …❖ Чернила, попавшие на кожу или одежду, можно удалить водой с мылом.

Убедитесь в том, что принтер выключен.

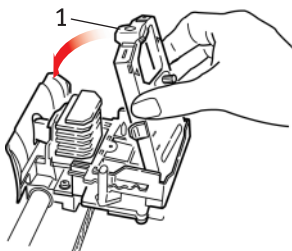
1. Откройте крышку доступа и установите печатающую головку (1) в центральное положение.



Предупреждение!

Печатающая головка может быть ГОРЯЧЕЙ.

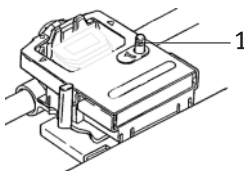
2. Распакуйте новый картридж с лентой и установите его в печатающую головку.



Предостережение!

Не удаляйте протектор (1) с ленты!

3. Поверните ручку (1) в направлении стрелки, чтобы лента не провисала.

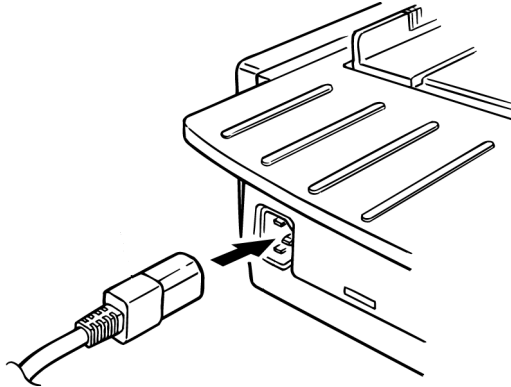


4. Закройте крышку доступа и включите принтер.

Подключение питания

Убедитесь в том, что принтер и компьютер выключены.

1. Вставьте силовой кабель в гнездо на задней стенке принтера, а затем в заземленную розетку.



2. Включите принтер.

Інструкція з безпеки для користувачів в Україні. Инструкция по безопасности для пользователей в Украине. Safety instruction for the users in Ukraine.

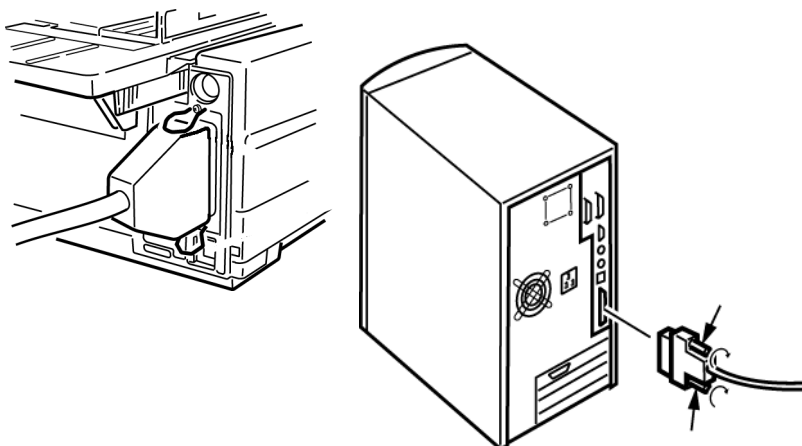
- Підключайте принтер тільки до заземленого джерела живлення з напругою, що відповідає вказаній на задній стінці. Не використовуйте перехідників та подовжувачів, що ігнорують заземлення.
- Підключайте виріб тільки до мережі із заземленою нейтраллю.
- Перед підключенням виробу переконайтесь, що електрична мережа, якою Ви користуєтесь, обладнана пристроями захисту від перевантаження по струму.

Подключение к компьютеру

Параллельное (LPT), IEEE 1284

- Для параллельного подключения необходим двунаправленный кабель длиной не более 6 футов (1,8 м). Не включен в комплект поставки.
- В принтере предусмотрено гнездо с 36 штырьками -
Убедитесь в том, что принтер и компьютер выключены.

1. Подключите подходящий *двунаправленный* кабель к параллельному разъему на задней стенке принтера. Затем подключите кабель к компьютеру и закрепите его.

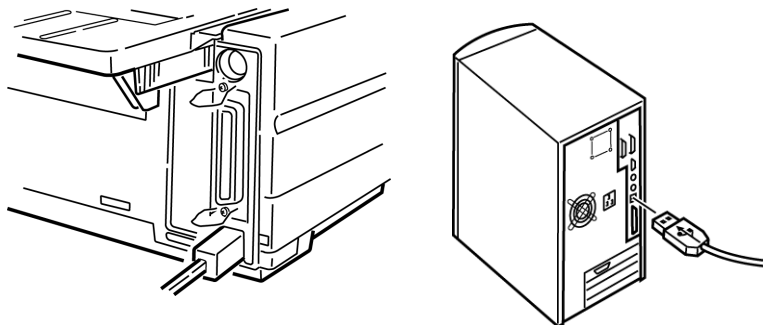


2. Включите принтер и компьютер.

USB, в соответствии со спецификацией 1.1

- В этом случае необходим кабель USB 1.1 длиной не более 19,7 фута (5 м). Не включен в комплект поставки.
- В принтере выполнено гнездо USB серии “B”.
Убедитесь в том, что принтер и компьютер выключены.

3. Подключите к принтеру подходящий кабель USB. Затем подключите его к компьютеру.



4. Включите принтер и компьютер.

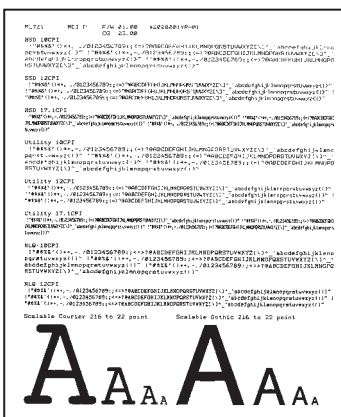
Загрузка бумаги

Подробная информация о загрузке бумаги приведена в разделе "Загрузка бумаги" в главе "Техническое обслуживание".

Проверка принтера

- ✦ Проверка образцов шрифта
- ✦ Непрерывный тест печати ASCII-символов
- ✦ Режим печати символов с выводом их шестнадцатиричных кодов

Проверка образцов шрифта



Предостережение!

Модель с широкой кареткой ML5591:

Если вы используете для проверок бумагу шириной 8,5 дюйма, убедитесь в том, что значение ширины бумаги в меню принтера тоже установлено на 8,5 дюйма. В противном случае текст будет печататься на валике, что может повредить принтер. Более подробная информация приведена в разделе "Режим меню".

При проверке образцов шрифта распечатываются стандартные шрифты принтера.

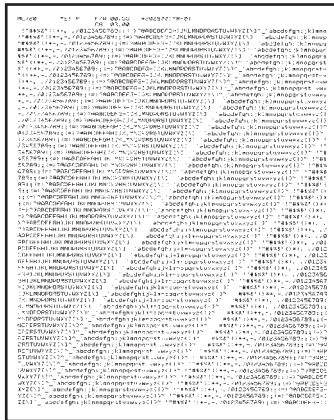
В верхней строке распечатки приводится информация о модели принтера, эмуляции, коде страны, интерфейсе и версии программного обеспечения.

Убедитесь в том, что в принтер загружена бумага.

1. Выключите принтер.
2. Нажмите клавишу **LF** и, не отпуская ее, включите принтер.

Принтер распечатает страницу с образцами шрифтов. На этом проверка завершается.

Непрерывный тест печати ASCII-символов



Предостережение!

Для модели ML5591 с широкой кареткой:

Если вы используете для проверок бумагу шириной 8,5 дюйма, убедитесь в том, что значение ширины бумаги в меню принтера тоже установлено на 8,5 дюйма. В противном случае текст будет печататься на валике, что может повредить принтер. Более подробная информация приведена в разделе "Режим меню".

В процессе непрерывной проверки ASCII принтер выдает сплошной перечень всех 96 символов ASCII при любой выбранной гарнитуре шрифта (по умолчанию используется LQ Courier).

В верхней строке распечатки приводится информация о модели принтера, эмуляции, коде страны, интерфейсе и версии программного обеспечения.

Убедитесь в том, что в принтер загружена непрерывная форма.

1. Выключите принтер.
2. Нажмите клавишу **QUIET/TOF** и, не отпуская ее, включите принтер. (Если принтер не начинает непрерывную печать символов ASCII, значит вы отпустили клавиши QUIET/TOF слишком рано).

Принтер выдает непрерывный поток символов ASCII.

3. Нажмите **SEL** для завершения теста.

Режим печати символов с выводом их шестнадцатиричных кодов

Когда принтер установлен в этот режим, все полученные данные, включая текст и команды принтера, печатаются в шестнадцатиричном формате и в формате ASCII.

Например, приведенная ниже строка кодов BASIC

```
LPRINT CHR$(27);"0";CHR$(30);"THIS IS AN EXAMPLE OF A  
HEXADECIMAL DUMP."
```

распечатается следующим образом:

```
1B 30 1E 54 68 69 73 20 69 73 20 61 6E 20 65 78 .0.This is an ex  
61 6D 70 6C 65 20 6E 66 20 61 20 68 65 78 61 64 ample of a hexad  
65 63 69 6D 61 6C 20 64 75 6D 70 2B 0D 0A ecimal dump...
```

Примечание

В формате ASCII все непечатаемые символы представлены в виде точек.

Для активизации режима печати символов с выводом их шестнадцатиричных кодов убедитесь в том, что в принтер загружена бумага.

1. Выключите принтер.
2. Нажимайте на клавиши **SEL** и **FF/LOAD** в течение нескольких секунд, параллельно включив принтер.

Для выхода из этого режима:

1. Нажмите клавишу **SEL**.

или

Выключите принтер и снова включите его.

Указатель

А

- Автоматический возврат каретки..... 34
- Автоматический выбор..... 32
- Автоматический перевод строки 32, 34

Б

- Бумага
 - Статический заряд 68
 - Толщина 77
 - Ширина 32, 38
 - Настройка меню принтера..... 38
- Буфер
 - Очистка 37
 - Размер приемного буфера 76

В

- Верхнее положение формы..... 34
 - Отрыв форм 7, 19
 - Протектор бумаги..... 7, 14
- Верхняя подача 78
 - Нижнее поле..... 32
 - Расстояние между строками... 32
- Влажность 79
- Время ожидания..... 32, 41
- Высота, двойная высота печати 41

Г

- Гарнитура шрифта
 - Выбор 39
- Графика
 - Печать 32, 37

Д

- Двунаправленная печать 32, 39
- Длина страницы
 - Верхняя подача 32
 - Задняя подача 31

З

- Загрузка бумаги 87
- Задняя подача
 - Отрыв формы..... 31, 32
 - Пропуск перфорации 31
 - Расстояние между строками... 31
- Застревание бумаги 67

И

- Индикатор MENU 28
- Инициализационная строка..... 64
- Интервал 32

К

- Количество символов в секунду (СВС)..... 6
- Конверты 78
- Курсив 41

М

- Метод печати 76

Н

- Набор символов 36
- Наборы символов 38
- Надежность..... 76
- Нижнее поле 32
- Нижняя подача 78
 - Отрыв формы..... 31
 - Пропуск перфорации 31

Расстояние между строками... 31	Настройки программного обеспечения и настройки принтера 64
О	Соответствие драйверов эмуляции принтера 66
Ограниченная работа 38, 68	Пропорциональный шаг 40
Однонаправленная печать, графика 32	Пропуск перфорации 31
Окончание бумаги 67	Простой 41
Игнорирование 39	Протектор ленты 43, 66, 84
Отмена 32	Р
Отмена печати 32, 40	Размер печати 77
Отрыв форм 37	Размер приемного буфера 76
Верхнее положение формы... 19	Распаковка 80
Время ожидания 41	Расстояние между строками 38
П	Задняя подача 31
Память, Размер приемного буфера 76	Нижняя подача 31
Параллельное (LPT), IEEE 1284 ... 86	Регистрация печати 32, 39
Параллельный интерфейс 33	Режим печати 39
Сигнал I-PRIME 64	Рычаг для бумаги 67
Перфорация, пропуск 31, 41	С
Перфорированная бумага с копиркой 78	С чередованием 2 из 5 77
Печатающая головка 76	Самокопирующаяся перфорированная бумага 78
Печать с выводом шестнадцатиричных кодов 90	Скорость печати 6, 76
Подключение к компьютеру 86	Служебное качество
Подключение питания 85	Скорость печати 6
Поле, нижнее 32, 35	Служебный режим
Последовательный интерфейс... 65	Индикаторы передней панели 77
Последовательный интерфейс RS-232C 76	Среднее время безотказной работы (MTBF) 76
Проверка образцов шрифта 88	Среднее время
Проверка принтера 87	ремонта (MTTR) 76
Программное обеспечение	Стопки карточек 78
Встроенные команды 66	

Т	
Температура	79
Тест непрерывной печати ASCII.....	89
Толщина, бумага.....	77
Требования к рабочей среде	79
Требования к электроэнергии ...	79
У	
Установка картриджа с лентой ..	83
Установка принтера.....	80
Ф	
Функция операторской панели..	68
Ц	
Центровка положения печатающей головки	66
Ш	
Шаг символов.....	39
Шаг, символ.....	39
Ширина	
Бумага	
Настройка меню принтера.....	32, 38
Двойная ширина печати.....	41
Символ	39
Страница	
Верхняя подача.....	32
Задняя подача.....	31
Нижняя подача.....	31
Ширина символа	39
Ширина страницы.....	38
Верхняя подача	32
Задняя подача	31
Настройка меню принтера	32, 38
Нижняя подача	31
Шрифты	
Встроенные команды принтера	66
Выбор	39
Резидентные	77
Штриховые коды	77
Э	
Эмуляции.....	27
Режим	37
Этикетки	78
G	
GROUP, режим меню.....	28
I	
IBM	
Набор символов	36
I-Prime	33, 37, 64
P	
Postnet.....	77
U	
USB, в соответствии со спецификацией 1.1	86

Представительства OKI EUROPE LTD.

101000, Россия, Москва,
Большой Златоустинский
переулок, дом 1, строение 6
тел. : (095) 2586065
e-mail: info@oki.ru
<http://www.oki.ru>

01030, Украина, Киев,
ул. Богдана Хмельницкого, 52
тел.: (044) 4620575
e-mail: info@oki.ua
<http://www.oki.ua>

101000, Russia, Moscow,
Bolshoy Zlatoustinsky per.
d. 1, str.6
tel. : (095) 2586065
e-mail: info@oki.ru
<http://www.oki.ru>

01030, Ukraine, Kiev,
Bogdana Khmelnytskogo str. 52
tel. : (044) 4620575
e-mail: info@oki.ua
<http://www.oki.ua>

ML5590/91

OKI

Okī / Network Solutions
for a Global Society

OKI EUROPE, PART OF OKI ELECTRIC

**CENTRAL HOUSE
BALFOUR ROAD, HOUNSLOW
TW3 1HY
UNITED KINGDOM
TEL +44 (0) 20 8219 2190
FAX +44 (0) 20 8219 2199**

07044321 ISS.02