



CAUTION
STATIC SENSITIVE DEVICES. HANDLE WITH CARE.
ATTENTION
COMPOSANTS SENSIBLES À L'ÉLECTRICITÉ STATIQUE.
A MANIPULER AVEC PRÉCAUTIONS.

ACHTUNG
STATIKEMPFINDLICHES GERÄT.
VORSICHTIG HANDHABEN.

AVVERTENZA
DISPOSITIVI SENSIBILI ALLETTICITÀ STATICA.
MANEGGIARE CON CURA.

PRECAUCIÓN
DISPOSITIVOS SENSIBLES A LA ELECTRICIDAD ESTÁTICA.
MANÉJELOS CON CUIDADO

警告
静电敏感设备，小心操作。
경고
정전기에 주의 하시기 바랍니다.
警告
這是對靜電敏感的裝置，請小心處理。

Wireless LAN Module

La operación de este equipo está sujeta a las siguientes dos condiciones: (1) es posible que este equipo o dispositivo no cause interferencia perjudicial y (2) este equipo o dispositivo debe aceptar cualquier interferencia, incluyendo la que pueda causar su operación no deseada.



AT	BE	BG	CY	CZ	DK
EE	FI	FR	DE	GR	HU
IE	IT	LV	LT	LU	MT
NL	PL	PT	RO	SK	SI
ES	SE	GB	IS	LI	NO
CH	TR				

IFETEL RCPOKDN15-1771

Complies with
IDA Standards
DB100707

CNC ID: C-14578

This equipment complies with the essential requirements of the European Union directive 1999/5/EC.

Cet équipement est conforme aux exigences fondamentales de la Directive de l'Union européenne 1999/5/EC.

Questa apparecchiatura è compatibile con i requisiti essenziali contenute nella Direttiva 1999/5/CE.

Dieses Gerät stimmt mit den wesentlichen Anforderungen der Europäischen Union Richtlinie 1999/5/EC überein.

Este equipo cumple con los requisitos esenciales de la directiva 1999/5/EC de la Unión Europea.

Taiwan 警語

第十二條→經型式認證合格之低功率射頻電機，非經許可，公司、商號或使用者均不得擅自變更頻率、加大功率或變更原設計之特性及功能。

第十四條→低功率射頻電機之使用不得影響飛航安全及干擾合法通信；經發現有干擾現象時，應立即停用，並改善至無干擾時方得繼續使用。前項合法通信，指依電信法規定作業之無線電通信。低功率射頻電機須忍受合法通信或工業、科學及醫療用電波輻射性電機設備之干擾。

無線傳輸設備 (UNII)

在 5.25-5.35 赫茲頻帶內操作之無線資訊傳輸設備，限於室內使用。(4.7.5)

無線資訊傳輸設備忍受合法通信之干擾且不得干擾合法通信；如造成干擾，應立即停用，俟無干擾之虞，始得繼續使用。(4.7.6)

無線資訊傳輸設備的製造廠商應確保頻率穩定性，如依製造廠商使用手冊上所述正常操作，發射的信號應維持於操作頻帶中。(4.7.7)

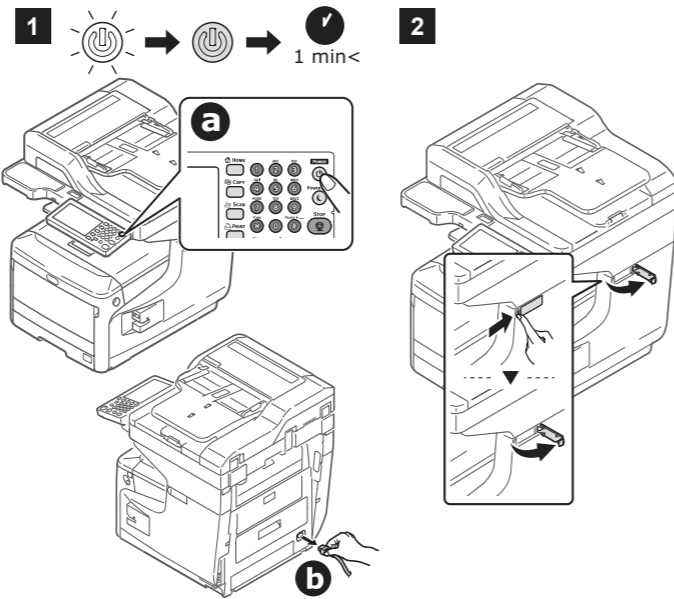
警告：台灣販售之B432/ES5112/ES4192/ES5162機型不支援Wi-Fi 功能
Attention :Taiwan models of B432/ES5112/ES4192/ES5162 are not supported Wi-Fi.

45859001EE Rev10 - 1/2

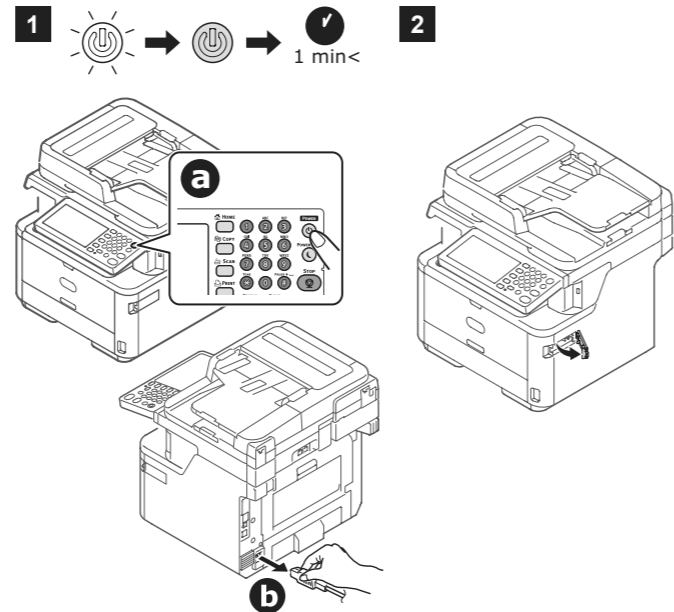


www.oki.com/printing/

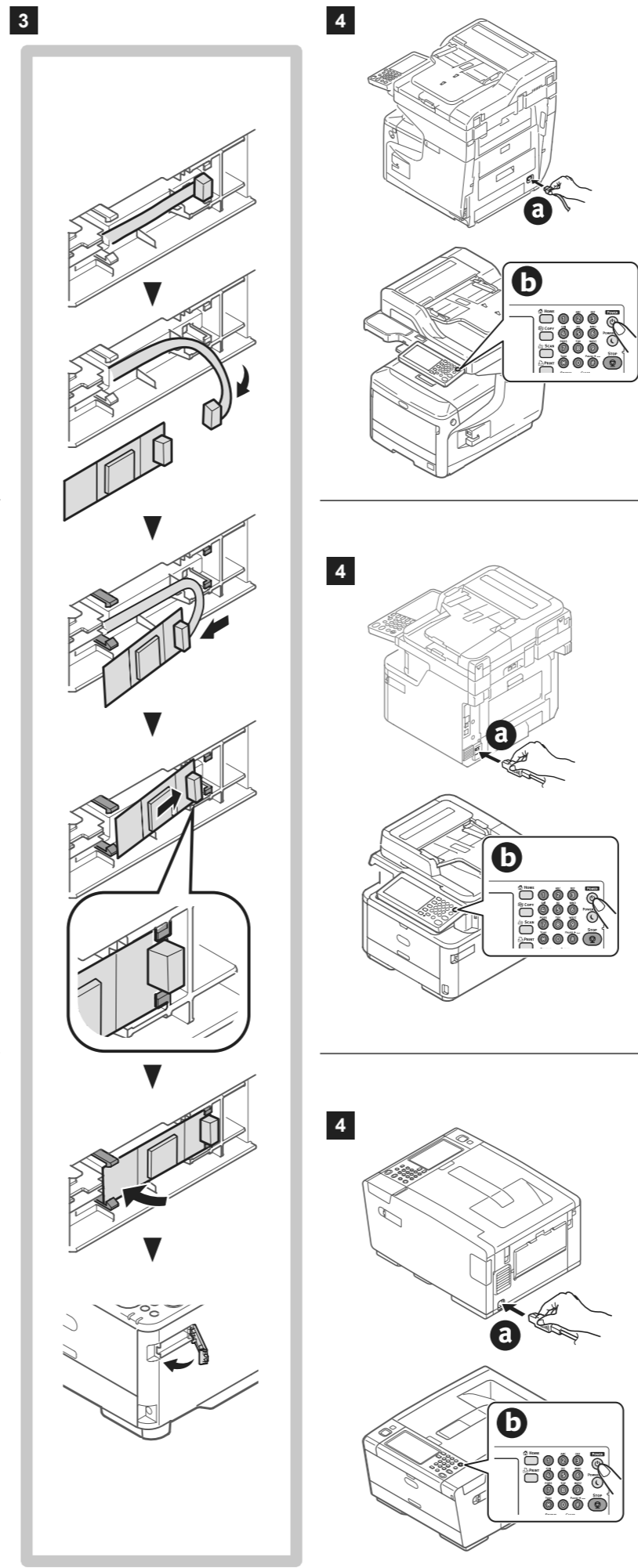
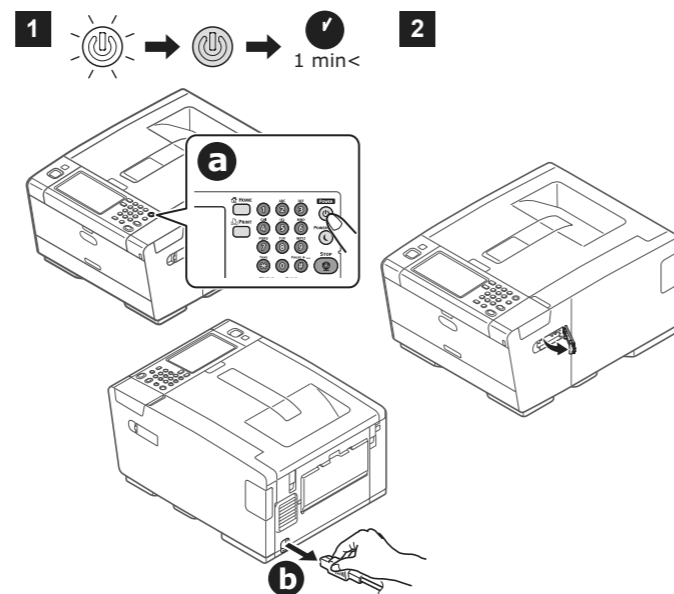
MC853/MC873/ES8453 MFP/ES8473 MFP



ES5162LP MFP



C542/ES5442/MC573/ES5473 MFP



1 EN: Device Settings
FR: Paramètres du périphérique
DE: Geräteeinstellungen
IT: Impostazioni periferica
ES: Configuración de dispositivo
KO: 장치 설정
TW: 裝置設定

2 EN: Admin Setup
FR: Installation de l' administrateur
DE: Admin-Einrichtung
IT: Amministrazione
ES: Config. Admin.
KO: 관리자 설정
TW: 管理員設定

3 EN: Default: admin/ aaaaaa → OK
FR: Par défaut: admin/ aaaaaa → OK
DE: Standard: admin/ aaaaaa → OK
IT: Predefinito: admin/ aaaaaa → OK
ES: Predeterminado: admin/ aaaaaa → ACEPTAR
KO: 기본값 : admin/ aaaaaa → 확인
TW: 預設值 : admin/ aaaaaa → 確定

MC853/MC873/ ES8453 MFP/ ES8473 MFP/ ES5162LP MFP	C542/ ES5442/ MC573/ ES5473 MFP	999999 → OK 999999 → OK 999999 → OK 999999 → OK 999999 → OK 999999 → OK
--	--	--

4 EN: User Install
FR: Installation de l' utilisateur
DE: Benutzerinstallation
IT: Installazione utente
ES: Instalación de usuario
KO: 사용자 설치
TW: 使用者安裝

5 EN: Wireless Module
FR: Module sans fil
DE: Drahtloses Modul
IT: Modulo Wireless
ES: Módulo inalámbrico
KO: 무선 모듈
TW: 無線模組

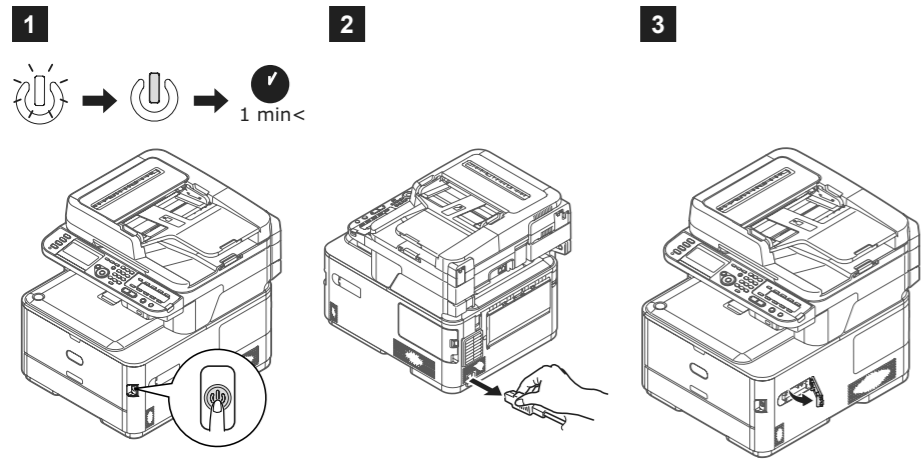
6 EN: Enable
FR: ACTIVER
DE: AKTIVIEREN
IT: Abilita
ES: ACTIVAR
KO: 활성화
TW: 啟用

7 EN: Back
FR: Retour
DE: Zurück
IT: Indietro
ES: Atrás
KO: 뒤로
TW: 上一步

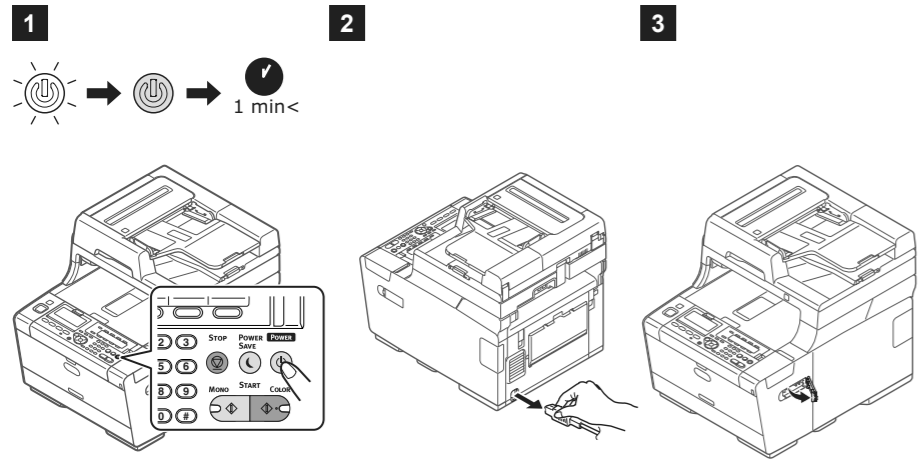
8

9

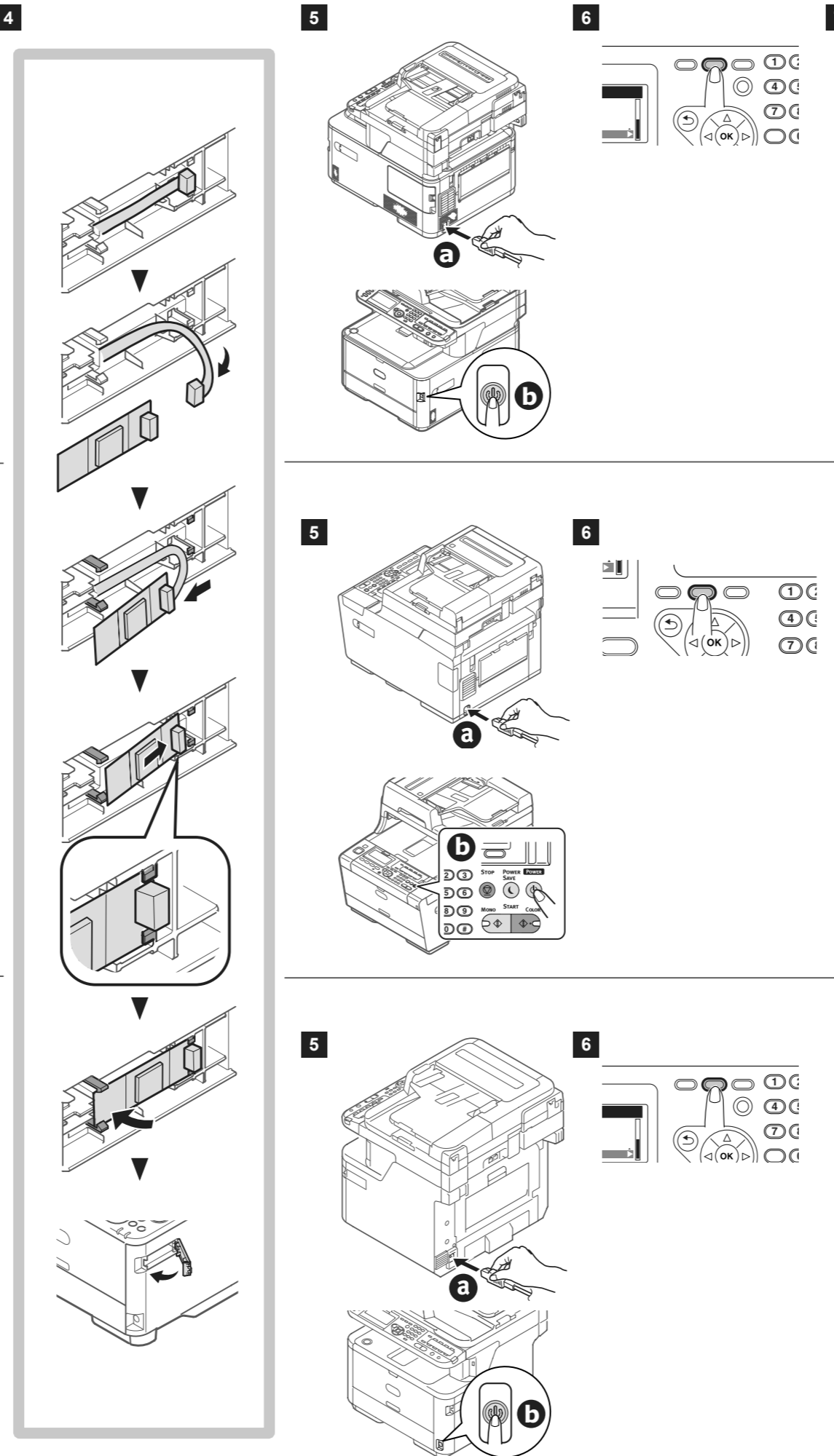
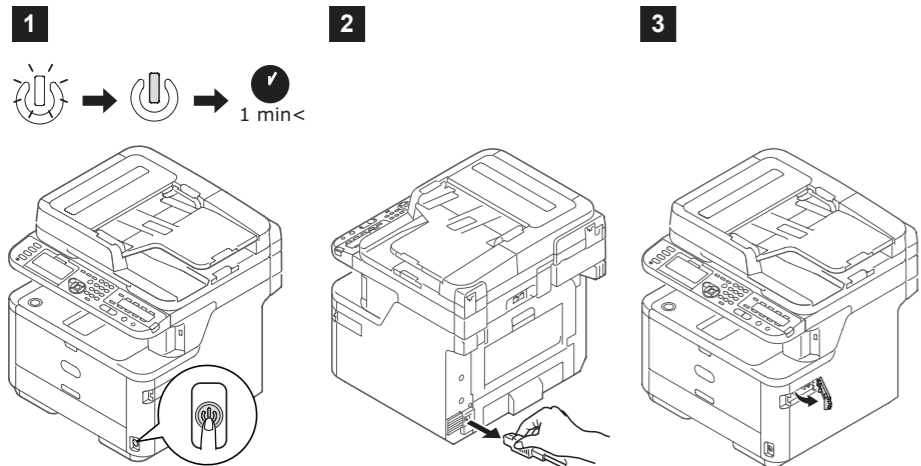
MC363



MC563/ES5463 MFP



ES4172LP MFP



1

EN: Admin Setup
FR: Installation de l' administrateur
DE: Admin-Einrichtung
IT: Amministratore
ES: Config. Admin.
KO: 관리자 설정
TW: 管理員設定

2

MC363/MC563/
ES5463 MFP

EN: Default password: 999999 → Enter
FR: Passe par défaut: 999999 → Entrer
DE: Standardkennwort: 999999 → Eingabe
IT: Password predefinita: 999999 → Conferma
ES: Contraseña predeterminada: 999999 → Intro
KO: 기본 암호: 999999 → 입력
TW: 預設密碼: 999999 → 輸入

ES4172LP MFP

aaaaaa → Enter
aaaaaa → Entrer
aaaaaa → Eingabe
aaaaaa → Conferma
aaaaaa → Intro
aaaaaa → 입력
aaaaaa → 輸入

3

EN: User Install
FR: Installation de l' utilisateur
DE: Benutzerinstallation
IT: Installazione utente
ES: Instalación de usuario
KO: 사용자 설치
TW: 使用者安裝

4

EN: Wireless Module
FR: Module sans fil
DE: Drahtloses Modul
IT: Modulo Wireless
ES: Módulo inalámbrico
KO: 무선 모듈
TW: 無線模組

5

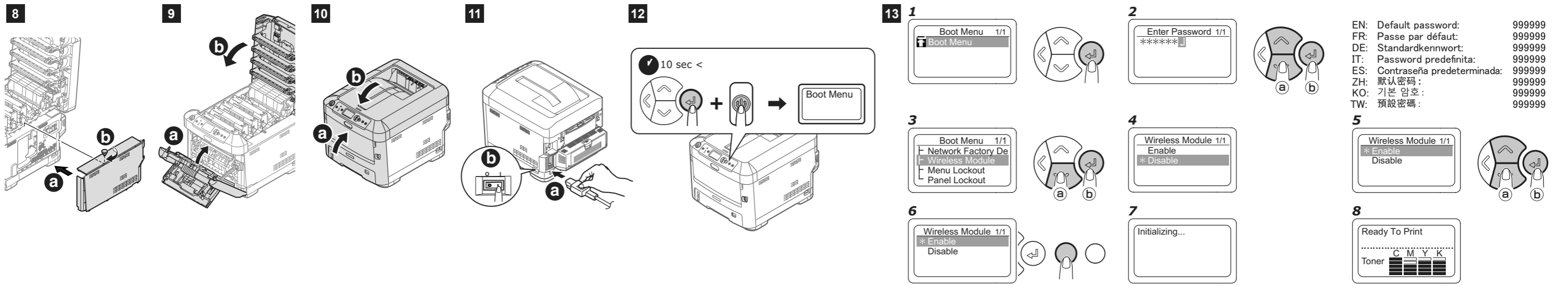
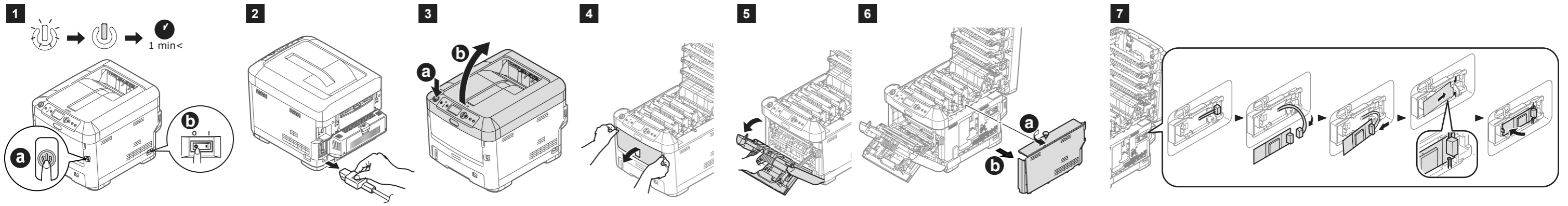
EN: Enable
FR: ACTIVÉ
DE: AKTIVIEREN
IT: Abilita
ES: ACTIVAR
KO: 활성화
TW: 啟用

6

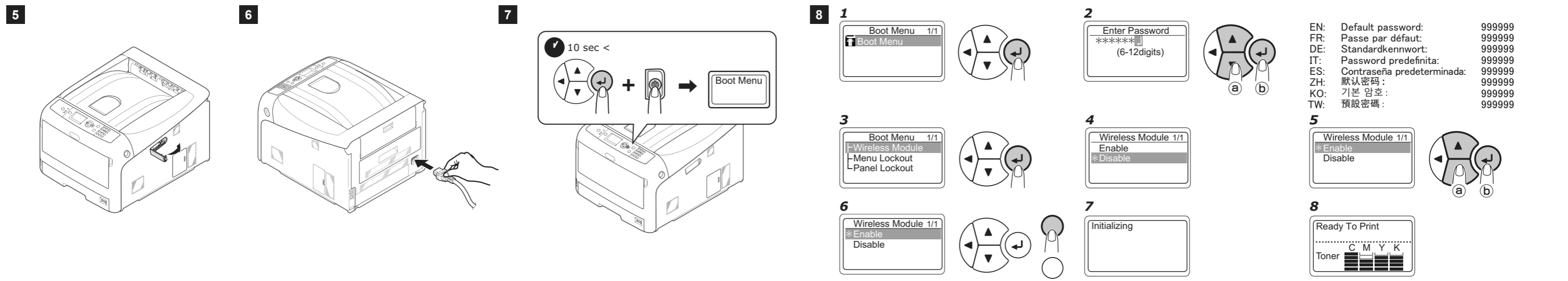
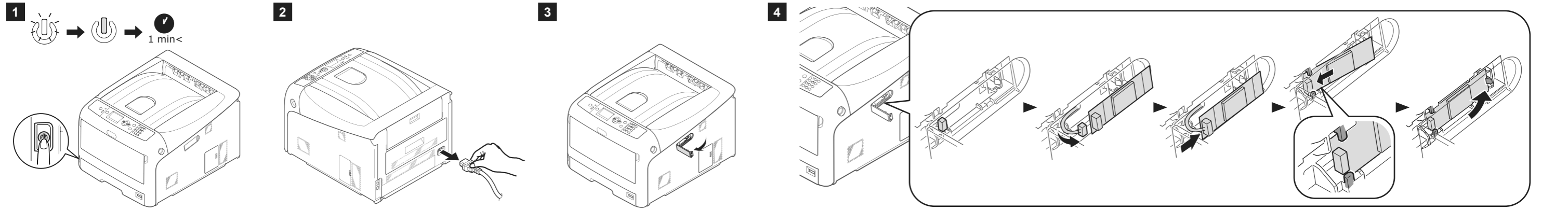
7

8

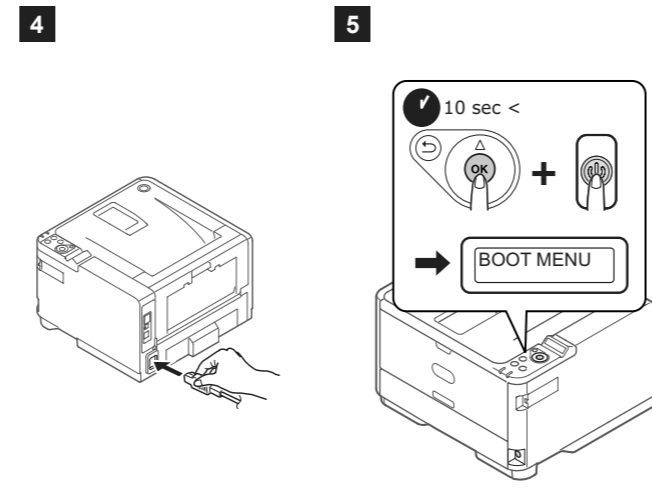
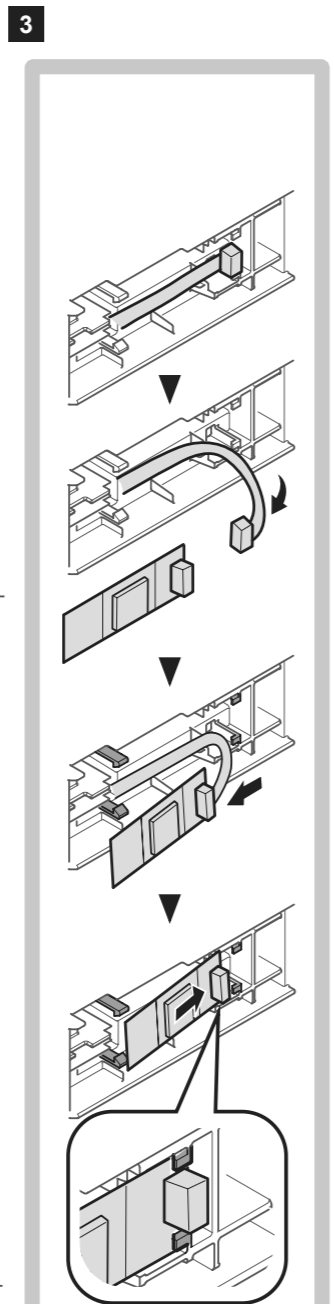
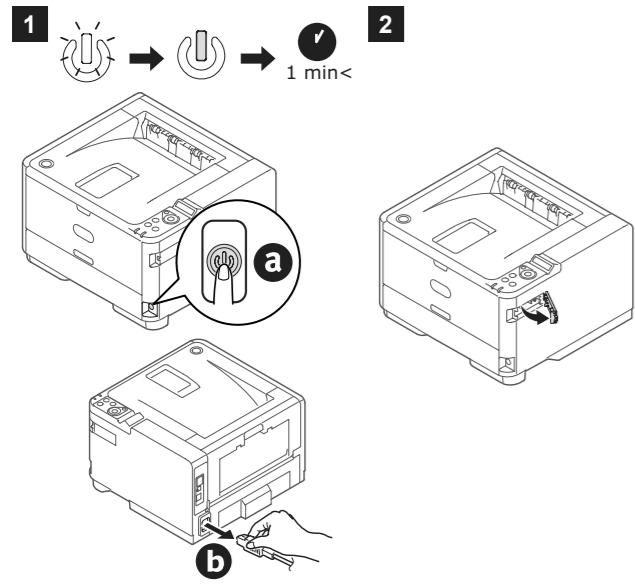
C612/C712/ES6412/ES7412



C813/C823/C833/C843/ES8433/ES8443/Pro8432WT



B412/B432/B512/ES4132/ES5112



6

1 BOOT MENU

2 ENTER PASSWORD *****

3 WIRELESS MODULE DISABLE *

4 WIRELESS MODULE DISABLE *

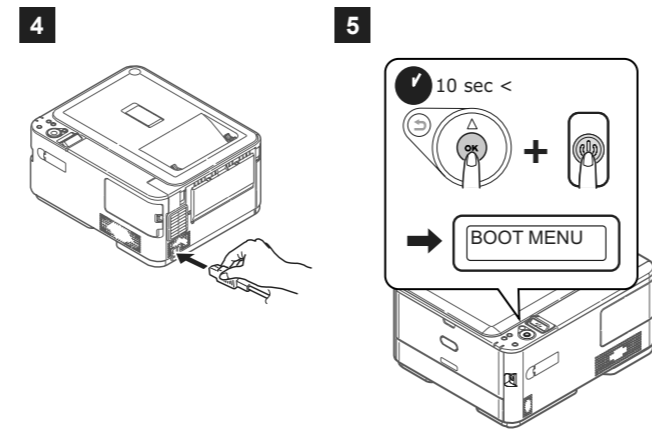
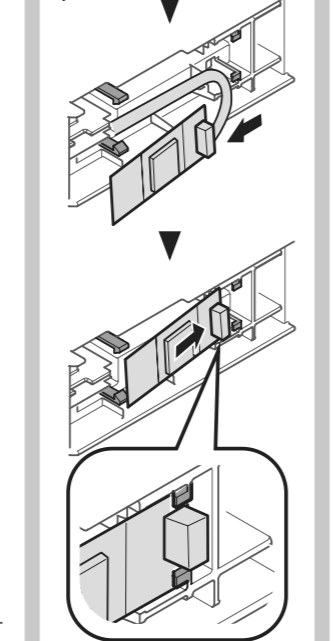
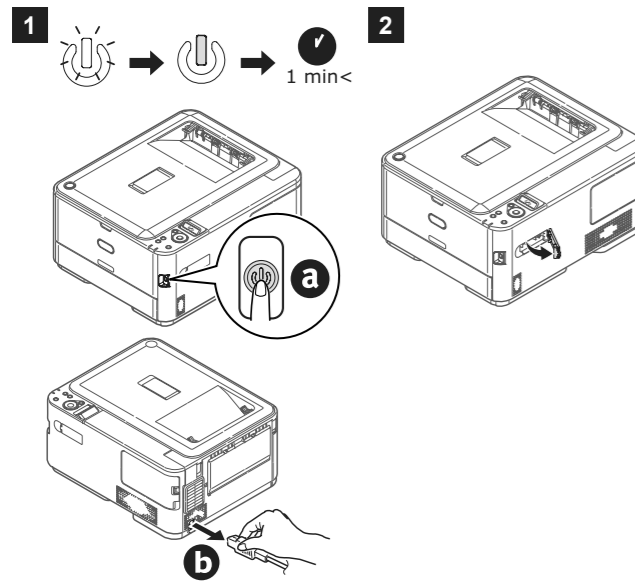
5 WIRELESS MODULE ENABLE *

6 WIRELESS MODULE ENABLE *

7 READY TO PRINT

EN: Default password:	aaaaa
FR: Passe par défaut:	aaaaa
DE: Standardkennwort:	aaaaa
IT: Password predefinita:	aaaaa
ES: Contraseña predeterminada:	aaaaa
ZH: 默认密码:	aaaaa
KO: 기본 암호:	aaaaa
TW: 預設密碼:	aaaaa

C332



6

1 BOOT MENU

2 ENTER PASSWORD *****

3 WIRELESS MODULE DISABLE *

4 WIRELESS MODULE DISABLE *

5 WIRELESS MODULE ENABLE *

6 WIRELESS MODULE ENABLE *

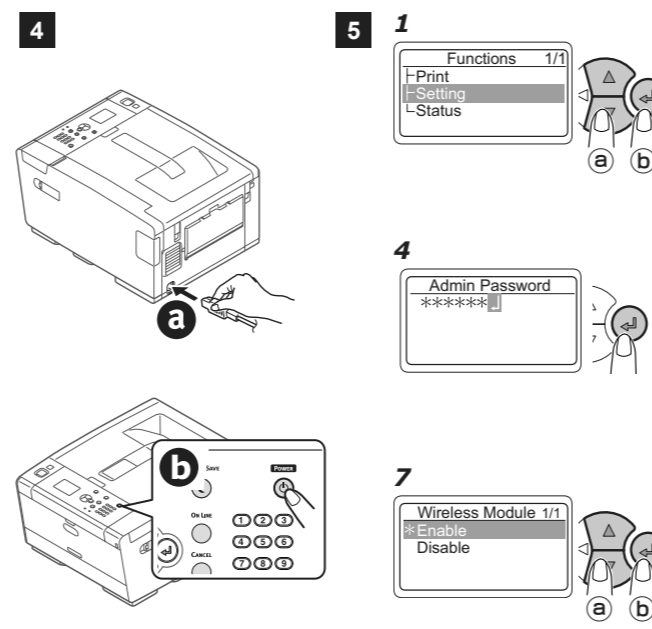
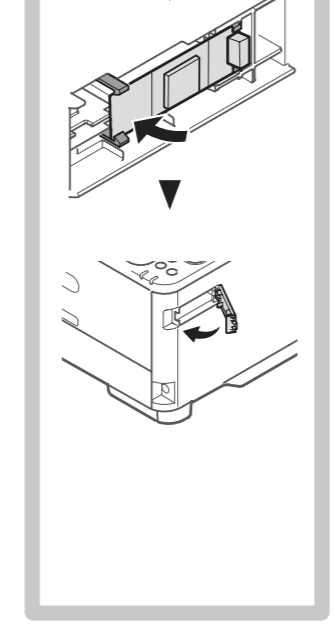
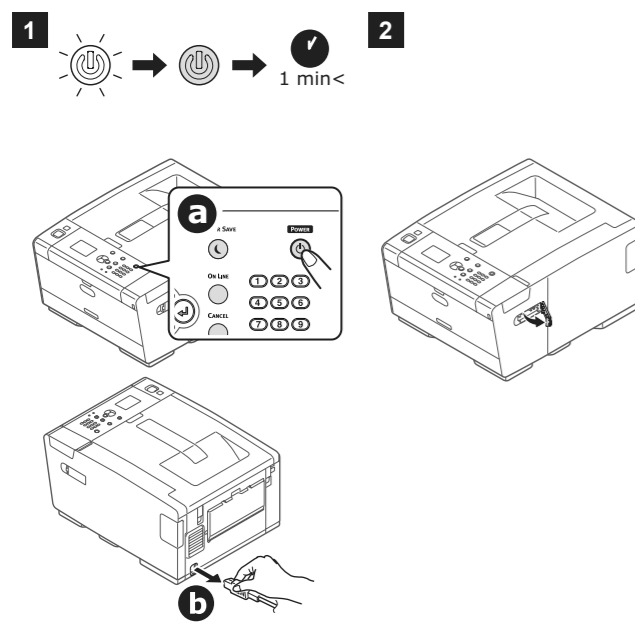
7 INITIALIZING

8 C M Y K

EN: Default password:	999999
FR: Passe par défaut:	999999
DE: Standardkennwort:	999999
IT: Password predefinita:	999999
ES: Contraseña predeterminada:	999999
ZH: 默认密码:	999999
KO: 기본 암호:	999999
TW: 預設密碼:	999999

On LINE

C532/ES5432



6

1 Functions 1/1

2 Setting 2/2

3 Admin Password *****

4 Admin Password *****

5 Admin Setup 1/1

6 User Install 3/4

7 Wireless Module 1/1

8 User Install 3/4

9 Ready To Print

10

EN: Setting	EN: Admin Setup	EN: Default: 999999
FR: Paramètres	FR: Installation Administrateur	FR: Par défaut: 999999
DE: Einstellung	DE: Admin-Einrichtung	DE: Standard: 999999
IT: Impostazione	IT: Amministrazione	IT: Predefinito: 999999
ES: Configuración	ES: Config. Admin.	ES: Predeterminado: 999999
ZH: 设置	ZH: 管理员设置	ZH: 默认: 999999
KO: 설정	KO: 관리자 설정	KO: 기본값: 999999
TW: 設定	TW: 管理員設定	TW: 預設值: 999999

EN: User Install	EN: Wireless Module
FR: Installation Utilisateur	FR: Module sans fil
DE: Benutzerinstallation	DE: Drahtloses Modul
IT: Installazione utente	IT: Modulo Wireless
ES: Instalación de usuario	ES: Módulo inalámbrico
ZH: 用户安装	ZH: 无线模块
KO: 사용자 설치	KO: 무선 모듈
TW: 使用者安裝	TW: 無線模組

(a → b) x 6

Ready To Print

Toner C M Y K