

OKI

ML6300FB-SC

Руководство пользователя



Предисловие

Авторы настоящей инструкции приложили все усилия для обеспечения полноты, точности и актуальности приведенной информации. Вместе с тем, производитель не несет ответственности за последствия ошибок, находящихся вне его контроля. Производитель также не может гарантировать того, что изменения в программном и аппаратном обеспечении, внесенные другими производителями и упомянутые в настоящем руководстве, не повлияют на применимость содержащейся в нем информации. Упоминание программных продуктов других компаний не предполагает безусловного их одобрения со стороны производителя.

Хотя авторами были приложены все усилия для обеспечения максимальной точности и полезности этого документа, мы не даем ни явных, ни подразумеваемых гарантий относительно точности и полноты содержащейся в нем информации.

Самые последние версии драйвера и руководства пользователя можно найти на сайте:

www.oki.com/printing/

Авторское право © 2012 OKI Data Corporation. Все права защищены.

OKI является зарегистрированным товарным знаком OKI Electric Industry Co., Ltd.

Hewlett-Packard, HP и LaserJet являются зарегистрированными товарными знаками компании Hewlett-Packard.

Microsoft, MS-DOS и Windows являются зарегистрированными товарными знаками корпорации Microsoft.

Apple, Macintosh, Mac и Mac OS являются зарегистрированными торговыми марками компании Apple Computer.

Другие названия продуктов и торговых марок являются зарегистрированными товарными знаками их владельцев.



Данный продукт соответствует требованиям, изложенным в директивах Совета ЕС 2014/30/EU (EMC), 2014/35/EU (LVD) и 2011/65/EU (ROHS) с внесенными поправками, где это применимо, в соответствии с законами государств-участников, касающимися электромагнитной совместимости, низкого напряжения, а также ограничения использования опасных веществ.

Для оценки соответствия данного продукта директиве Совета Европы 2014/30/EU использовались определенные кабели, указанные ниже; иная конфигурация может привести к несоответствию с данной директивой.

ТИП КАБЕЛЯ	ДЛИНА (В МЕТРАХ)	СЕРДЕЧНИК	ОБОЛОЧКА
Питание	2,0	✗	✗
USB	5,0	✗	✓
Последовательный интерфейс	2,0	✗	✓
Параллельный интерфейс	3,0	✗	✓
LAN	5,0	✗	✗

Информация о сохранении окружающей среды



СОДЕРЖАНИЕ

Предисловие	2
Информация о сохранении окружающей среды	3
Примечания, предостережения и предупреждения	6
Введение	7
О настоящем руководстве	7
Использование электронного руководства	8
Печать руководства	8
Начало работы	9
Сохранение упаковочных материалов	9
Компоненты принтера	9
Вид спереди	9
Вид сзади	10
Размещение принтера	10
Включение питания принтера	11
Пробная печать	12
Подключение к компьютеру	13
Подключение принтера к компьютеру	13
Интерфейсы	13
Подключение	14
Установка драйвера принтера	14
Печать пробной страницы	14
Печать с компьютера	15
Обращение с бумагой	16
Коррекция перекоса и свободная загрузка	16
Загрузка отдельных листов бумаги	17
Вывод отдельных листов бумаги	18
Загрузка непрерывных форм	19
Установка непрерывных форм	19
Подача непрерывных форм	19
Отрывание непрерывных форм	21
Выравнивание перфорации для отрыва	21
Извлечение непрерывных форм	22
Установка положения рычага толщины бумаги	22
Инструкции по эксплуатации	24
Панель управления	24
Индикаторы	25
Кнопки	25
Установка настроек меню	27
Подтверждение текущих настроек	27
Настройка меню	27
Пункты и настройки меню	28
Инициализация настроек меню	34
Регулировка положения начала страницы	34
Быстрая настройка принтера	35
Ударный режим принтера	35
Устранение неисправностей	37
Устранение застревания бумаги	37
Застревание отдельных листов бумаги в принтере	37
Застревание непрерывных форм в принтере	38
Действия при возникновении предупредительных сигналов	39
Устранение общих неполадок	39
Чистка принтера	44
Внешняя поверхность принтера	44
Внутренняя поверхность принтера	44

Расходные материалы и принадлежности	46
Расходные материалы	46
Замена картриджа с лентой	46
Сведения о заказе расходных материалов	49
Принадлежности	49
Сведения о заказе принадлежностей	49
Спецификации	50
Указатель	52
Contact Us	53

Примечания, предостережения и предупреждения

ПРИМЕЧАНИЕ

Примечание содержит дополнительную информацию к основному тексту

ПРЕДОСТЕРЕЖЕНИЕ!

Предостережение содержит дополнительную информацию, игнорирование которой может привести к повреждению или нарушению работы оборудования.

ПРЕДУПРЕЖДЕНИЕ!

Предупреждение содержит дополнительную информацию, игнорирование которой может повлечь нанесение травмы.

Для защиты устройства и для обеспечения его максимальной функциональности данная модель предназначена для работы только с оригинальными фирменными картриджами с лентой. Другие картриджи с лентой могут не работать, даже если они считаются совместимыми; если картриджи работают, производительность устройства и качество печати могут ухудшиться.

Технические характеристики могут быть изменены без предварительного уведомления. Все товарные знаки признаются.

Введение

Благодарим за приобретение принтера.

Этот принтер обеспечивает высоконадежную печать текста машинописного качества и графики с высоким разрешением в офисных и домашних условиях. В нем сочетается современная технология 24-игольчатой последовательной точечной матричной печати с передовыми материалами и превосходной конструкцией для обеспечения высокой производительности и многофункциональности в компактном настольном устройстве. Внимательное отношение к требованиям эргономики и приложений обеспечивает простую и удобную эксплуатацию для пользователей с различным уровнем технической подготовки.

О настоящем руководстве

ПРИМЕЧАНИЕ

Изображения, приведенные в этом руководстве, могут содержать дополнительные устройства, не установленные в принтере.

Этот документ представляет собой руководство пользователя принтера (его последняя версия содержится на сайте www.oki.com/printing/) и является частью общей справочной системы для пользователей, включающей следующие документы:

- > **Буклет о технике безопасности при установке:** предоставляет информацию о безопасной эксплуатации принтера.
Этот печатный документ, включенный в комплект поставки, необходимо прочесть перед установкой принтера.
- > **Руководство по установке** содержит описание процесса распаковки, подсоединения и включения принтера.
Этот печатный документ поставляется вместе с принтером.
- > Настоящее **Руководство пользователя** содержит общую информацию о принтере и информацию о правильном использовании его возможностей. Оно также содержит указания по поиску и устранению неисправностей и техническому обслуживанию, обеспечивающие наиболее эффективную работу принтера. Кроме этого, в Руководстве приводится информация об оснащении дополнительными устройствами, которые могут потребоваться в процессе печати.
Настоящий электронный документ хранится на компакт-диске со справочными руководствами.
- > **Техническое справочное руководство** содержит подробную техническую информацию для программистов и других технических специалистов.
Данный электронный документ опубликован на веб-сайте www.oki.com/printing/.
- > **Руководство по настройке сети** содержит подробную техническую информацию для администраторов сети о настройке дополнительного сетевого интерфейса.
Данный электронный документ содержится на компакт-диске, прилагающемся к дополнительной плате сетевого интерфейса.
- > **Руководства по установке** прилагаются к расходным материалам и дополнительным принадлежностям и описывают процесс их установки.
Это печатные документы, включенные в комплект поставки вместе с расходными материалами и дополнительными устройствами.
- > **Встроенная справка** – справочная информация, доступная из драйвера принтера и служебных программ.

Использование электронного руководства

Настоящее руководство предназначено для чтения на экране компьютера с помощью программы Adobe Acrobat Reader. Используйте средства навигации и просмотра, предусмотренные в Acrobat.

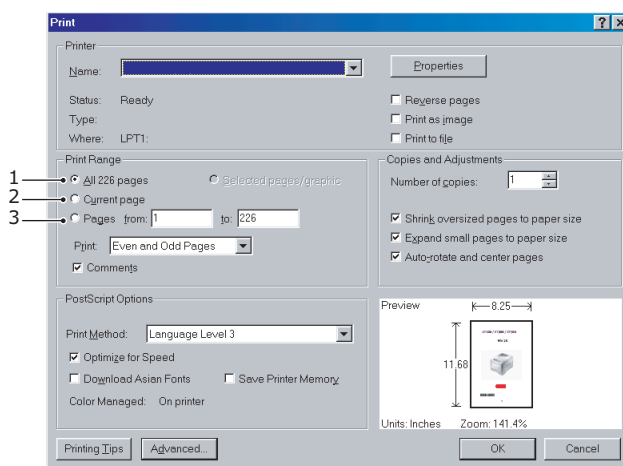
Вы можете получить доступ к конкретной информации двумя способами:

- > Для перехода к интересующему разделу щелкните по нему в списке закладок, расположенном в левой части экрана. (Если закладки недоступны, используйте «Содержание» на стр. 4).
- > Чтобы перейти к указателю, щелкните по нему в списке закладок. (Если закладки недоступны, используйте «Содержание» на стр. 4.) Найдите интересующий термин в алфавитном указателе и для перехода к странице, содержащей термин, щелкните по соответствующему номеру страницы.

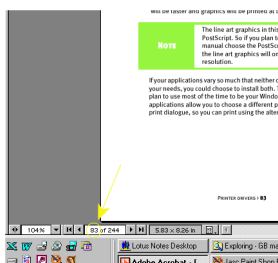
Печать руководства

Руководство можно распечатать полностью, а также отдельные страницы или разделы. Процедура печати:

1. На панели инструментов выберите **File** (Файл), а затем **Print** (Печать) (или нажмите клавиши Ctrl + P).
2. Выберите подлежащие печати страницы:
 - (a) Для печати всего руководства выберите **All pages** (Все страницы) (1).
 - (b) Для печати страницы, открытой на экране в данный момент, выберите **Current page** (Текущая страница) (2).
 - (c) Для печати диапазона страниц, который задается путем ввода номеров страниц в указанные поля, выберите **Pages from** (Страницы от) и **to** (до) (3).



- (c) Для печати диапазона страниц, который задается путем ввода номеров страниц в указанные поля, выберите **Pages from** (Страницы от) и **to** (до) (3).



3. Нажмите **OK**.

Начало работы

ПРЕДУПРЕЖДЕНИЕ!

Обязательно ознакомьтесь с содержанием буклета о технике безопасности при установке, поставляемого с принтером.

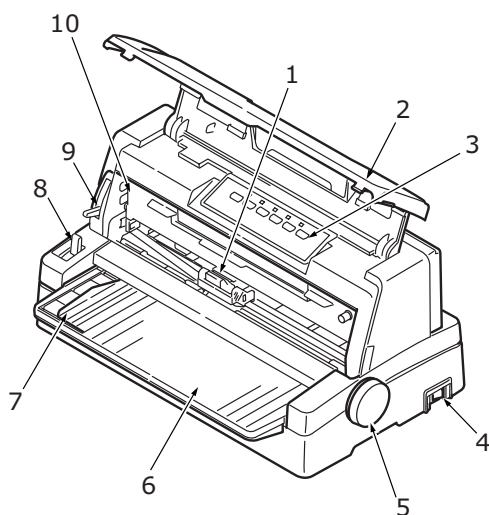
Сохранение упаковочных материалов

После установки принтера в соответствии с инструкциями руководства по установке сохраните упаковочные материалы и картонную коробку на тот случай, если потребуется транспортировка принтера.

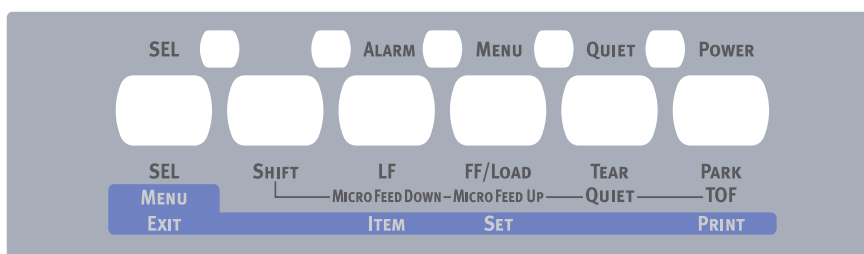
Компоненты принтера

Ниже приведен список и краткое описание компонентов принтера.

Вид спереди



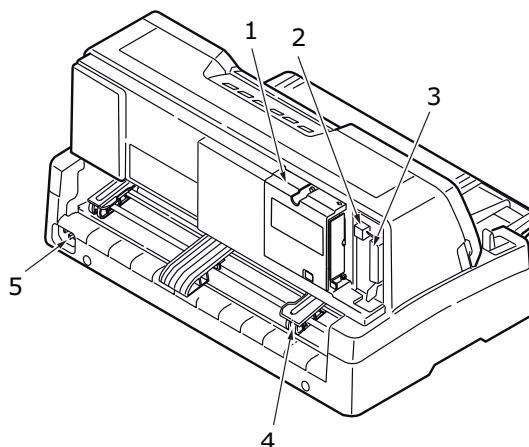
1. Печатающая головка: печатает символы на бумаге.
2. Верхняя крышка: открывает и закрывает доступ, например, при замене картриджа с лентой. Держать закрытой для уменьшения шума.
3. Панель управления: на ней находятся кнопки и индикаторы (подробное описание приведено далее), позволяющие управлять принтером.



4. Выключатель питания: включает и выключает питание принтера.
5. Ручка прокрутки валика: служит для перемещения или извлечения бумаги.
6. Лоток для бумаги: предназначен для удерживания листовой бумаги, используемой для печати (один лист одновременно).

7. Направляющая для бумаги: может быть отрегулирована для надлежащего размещения левого края листа бумаги.
8. Рычаг типа бумаги: устанавливается в соответствии с используемым типом бумаги – отдельным листом или непрерывной формой.
9. Рычаг толщины бумаги: устанавливается в соответствии с толщиной бумаги. Также имеется положение для замены ленты.
10. Картридж с лентой: в нем находится лента картриджа.

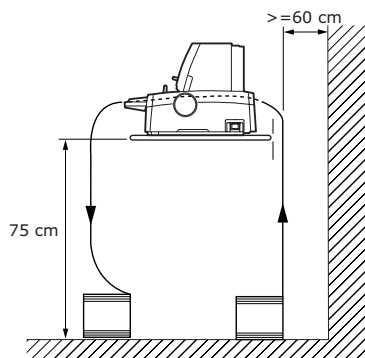
Вид сзади



1. Расположение дополнительного разъема: подключается к дополнительной плате последовательного интерфейса или к сетевой плате 100BASE-TX/10BASE-T.
2. Разъем USB: подключается к интерфейсному USB-кабелю.
3. Параллельный разъем: подключается к параллельному интерфейсному разъему.
4. Устройство протяжки перфорированной бумаги: служит для загрузки и подачи непрерывных форм.
5. Разъем питания: подключается к кабелю питания принтера.

Размещение принтера

- > Принтер следует установить на твердую устойчивую поверхность.
- > Вокруг принтера должно быть достаточное пространство (не менее 60 см от любой стены) для обеспечения легкого доступа к ручке прокрутки валика и различным устройствам подачи бумаги.



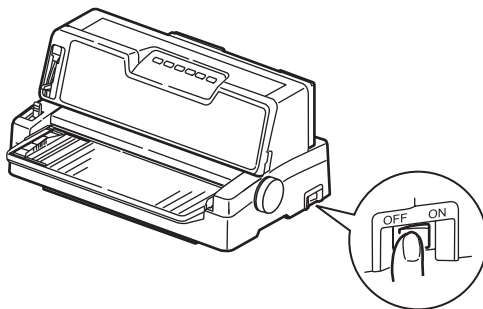
- > Поблизости должна находиться заземленная розетка.

Включение питания принтера

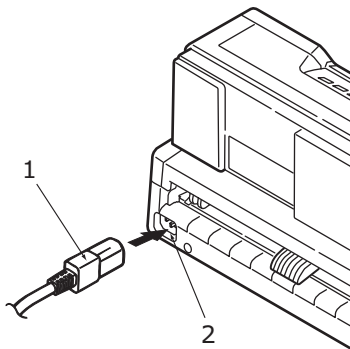
Предупреждение!

Гарантии не распространяются на данное оборудование в случае его подключения к ИПБ (источник бесперебойного питания) и/или инвертору. Подобное подключение может привести к повреждению оборудования. Не используйте ИПБ и/или инвертер.

1. Выключатель питания должен находиться в положении «OFF» (Выкл.).



2. Подключите разъем кабеля питания (1) к разъему питания (2) принтера.



3. Подключите кабель питания к розетке переменного тока с напряжением 220/240 В и подайте питание на розетку.
4. Установите выключатель питания в положение «ON» (Вкл.).



5. Убедитесь, что загорелся индикатор «POWER» (Питание) на панели управления.

Пробная печать

Чтобы убедиться в том, что принтер находится в рабочем состоянии, выполните пробную печать, например, на листе бумаги плотностью 80 г/м² формата А4, как описано ниже.

ПРЕДОСТЕРЕЖЕНИЕ!

Перед включением принтера после его выключения должно пройти не менее 5 секунд. Более короткий временной интервал между включением и выключением может привести к отказу системы питания.

Не выключайте принтер во время печати, так как это может привести к повреждению печатающей головки.

1. Установите выключатель питания в положение «OFF» (Выкл.).
2. Установите рычаг типа бумаги на отдельный лист, а рычаг толщины бумаги в положение «1».
3. Нажав и удерживая кнопку «LF», переведите выключатель питания в положение «ON» (Вкл.).
4. Аккуратно вставьте бумагу в принтер (длинная сторона листа должна находиться напротив направляющей для бумаги). Принтер автоматически захватит бумагу и начнет пробную печать.

ПРИМЕЧАНИЕ

Если потребуется, пользователь может приостановить пробную печать нажатием на кнопку «SEL», а затем возобновить пробную печать повторным нажатием на эту кнопку.

5. После завершения пробной печати бумага будет автоматически выведена из принтера.

ПРИМЕЧАНИЕ

Если по какой-либо причине необходимо отменить пробную печать, для вывода бумаги нажмите кнопку «SEL», затем кнопку «PARK», а затем переведите выключатель питания в положение «OFF» (Выкл.).

Подключение к компьютеру

В данном разделе описывается подключение принтера к компьютеру, установка драйвера принтера на компьютер и распечатка пробной страницы.

Подключение принтера к компьютеру

Интерфейсы

Принтер снабжен двумя интерфейсами передачи данных:

ПРЕДОСТЕРЕЖЕНИЕ!

Не следует использовать одновременно параллельный и USB интерфейсы.

- > Параллельный интерфейс: для прямого подключения к компьютеру. Для этого порта необходим двунаправленный (соответствующий стандарту IEEE 1284) параллельный кабель.
- > Интерфейс USB: для подключения к компьютеру с операционной системой Windows 2000 или выше. Для этого порта требуется экранированный кабель длиной 5 м, соответствующий стандарту USB версии 2.0.

ПРИМЕЧАНИЕ

Комплект поставки принтера не включает интерфейсные кабели.

Следующие интерфейсы доступны в качестве дополнительных принадлежностей и описаны в прилагающейся к ним документации по установке:

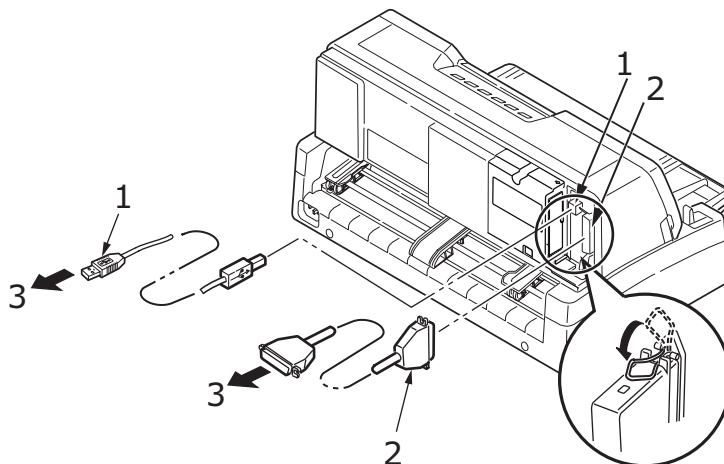
- > Последовательный интерфейс RS232;
- > Сетевой интерфейс 100BASE-TX/10BASE-T.

ПРИМЕЧАНИЕ

- > *Информацию по установке сетевого подключения см. в Руководстве по настройке сети.*
 - > *Не рекомендуется использовать параллельный порт или USB-порт, если в пакет продукта включен интерфейс RS-232C или сетевой интерфейс.*
-

Подключение

1. Убедитесь в том, что принтер и компьютер выключены.
2. Подключите надлежащий кабель параллельного интерфейса (2) или USB-кабель (1) к принтеру, а затем к компьютеру (3).



3. Включите принтер, а затем компьютер.

Установка драйвера принтера

Вставьте компакт-диск с драйверами в дисковод компакт-дисков компьютера и следуйте инструкциям по установке драйвера принтера, отображаемым на экране.

Печать пробной страницы

Пример для ОС Windows XP.

1. Для отображения окна «Принтеры и факсы» выберите «Пуск» > «Принтеры и факсы».
2. Выберите драйвер для Вашего принтера.
3. Для отображения окна «Свойства» выберите «Файл» > «Свойства».
4. Во вкладке «Общие» нажмите кнопку «Пробная печать».
5. Для проверки соединения принтер – компьютер, убедитесь, что пробная страница распечатана.

Печать с компьютера

При печати с компьютера, например, из приложения Windows, пользователю следует выбрать параметры печати в окнах драйвера, которые будут отображаться на экране. Окна драйвера просты в использовании и интуитивно понятны, пользователь также может вызвать интерактивную справку, нажимая кнопку «Help» (Справка) в любом окне.

Обращение с бумагой

В данном разделе описывается использование в принтере отдельных листов бумаги и непрерывных форм.

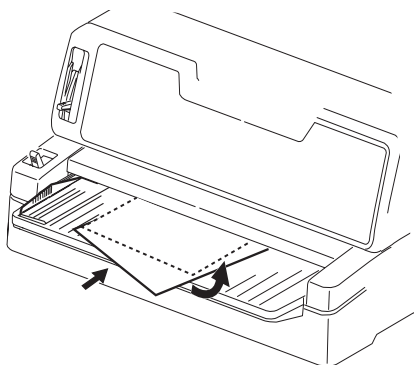
Коррекция перекоса и свободная загрузка

В данном принтере реализованы две новые функции, которые можно использовать при загрузке отдельных листов бумаги:

- > Коррекция перекоса
- > Свободная загрузка

Коррекция перекоса

Новая функция коррекции перекоса обеспечивает создание ровных распечаток. Если отдельные листы бумаги загружаются под углом, датчики принтера определяют перекося, автоматически исправляют его и обеспечивают начало печати с левого края бумаги (см. [«Свободная загрузка» на стр. 17](#)). Это обеспечивает ровное размещение текста по всей длине листа. Пользователю не нужно следить за перекосям бумаги или выравниванием левого края по направляющим для бумаги.

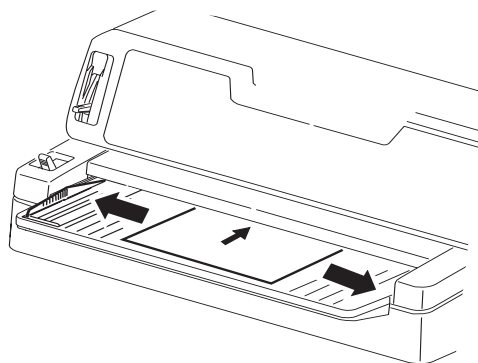


ПРИМЕЧАНИЕ

- > Режим коррекции перекоса необходимо включить в настройках меню.
 - > Ширина отдельных листов бумаги, используемых в режиме коррекции перекоса, должна быть в пределах от 148 до 304,8 мм (от 5,82 до 12 дюймов). При подаче бумаги неправильного размера принтер не выполняет печать и извлекает бумагу.
-

Свободная загрузка

Функция свободной загрузки позволяет поместить отдельный лист бумаги в любое место лотка для бумаги, поскольку датчики принтера определяют левый край бумаги, перемещают печатающую головку и запускают печать. Пользователю не нужно постоянно следить за выравниванием левого края листа по направляющим для бумаги.



ПРИМЕЧАНИЕ

При использовании отдельных листов бумаги шириной от 90 до 148 мм (от 3,54 до 5,83 дюйма) левый край должен быть выровнен по направляющим для бумаги.

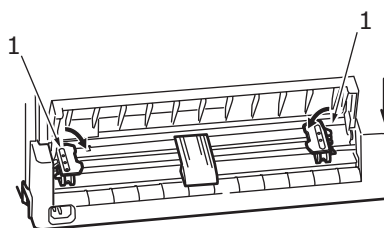
Загрузка отдельных листов бумаги


1. Принтер должен быть включен.

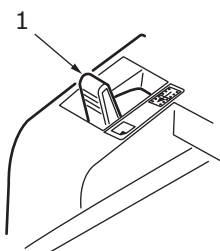
ПРИМЕЧАНИЕ

Если в принтере находятся непрерывные формы, их следует извлечь, как описано в разделе «Извлечение непрерывных форм» на стр. 22.

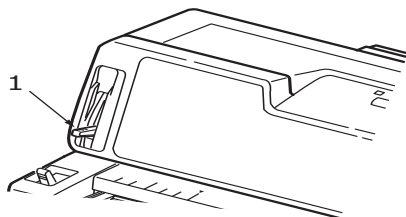
2. Во избежание замятия бумаги следует закрыть крышки устройства протяжки перфорированной бумаги (1).



3. Рычаг типа бумаги (1) следует установить в положение для отдельных листов. 



4. Отрегулируйте рычаг толщины бумаги (1) в соответствии с используемой бумагой. Смотрите «Установка положения рычага толщины бумаги» на стр. 22.

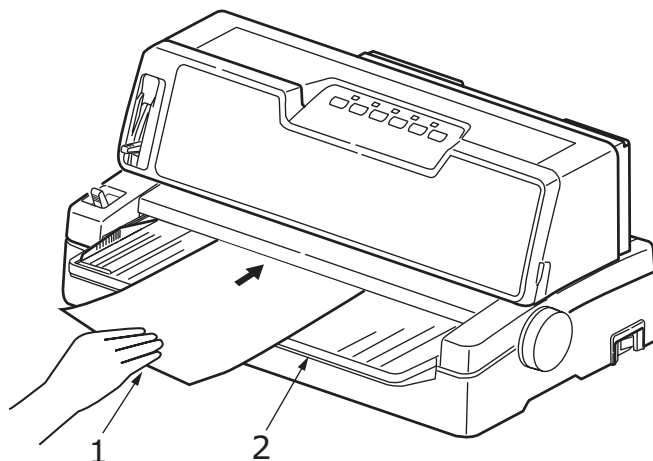


ПРИМЕЧАНИЕ

Если рычаг толщины бумаги не установлен в положение, соответствующее используемой бумаге, подача бумаги и печать могут выполняться неправильно.

5. Вставьте бумагу (1) стороной для печати вверх в лоток для бумаги (2), пока принтер не захватит бумагу.

Если включен режим коррекции перекоса, принтер устраняет перекокс автоматически. См. «Коррекция перекоса и свободная загрузка» на стр. 16.



ПРИМЕЧАНИЕ

- > При печати конверта не следует поднимать его клапан. Выравнивание клапана по направляющей для бумаги может привести к перекоксу при печати.
 - > Следует загружать конверты только с альбомной ориентацией.
-

Вывод отдельных листов бумаги

Когда принтер достигает конца страницы отдельного листа, он автоматически выводит данную страницу. Если потребуется, пользователь может добавить еще один лист для продолжения печати с того места, где она закончилась.

Для вывода отдельного листа, оставшегося в принтере, выполните следующие действия:

1. Нажмите кнопку «SEL» для переключения принтера в автономный режим.
 2. Нажмите кнопку «PARK», и бумага будет выведена в лоток для бумаги.
-

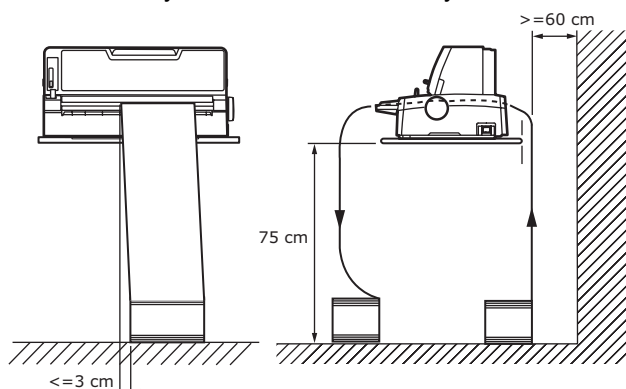
ПРИМЕЧАНИЕ

Листы бумаги, длина которых превышает длину формата A4 (297 мм) могут перекрывать лоток для бумаги и выпадать из него.

Загрузка непрерывных форм

Установка непрерывных форм

Во избежание проблем с подачей бумаги выполните следующие действия:




1. Принтер должен быть установлен на высоте примерно 75 см над уровнем пола.
2. Источник непрерывных форм следует разместить непосредственно под принтером, не более чем на 3 см правее или левее пути прохождения бумаги.
3. Задняя часть принтера должна располагаться вблизи и параллельно краю поверхности, на которой установлен принтер, на расстоянии не менее 60 см от стены.

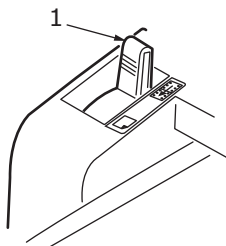
Подача непрерывных форм

1. Убедитесь, что принтер включен.

ПРИМЕЧАНИЕ

Если в принтере находится отдельный лист бумаги, его следует извлечь, как описано в разделе «Вывод отдельных листов бумаги» на стр. 18.

2. Убедитесь, что рычаг типа бумаги (1) установлен в положение для печати непрерывных форм. 

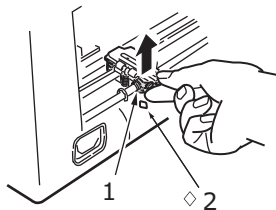


3. Отрегулируйте рычаг толщины бумаги в соответствии с толщиной используемой бумаги. Смотрите «Установка положения рычага толщины бумаги» на стр. 22.

ПРИМЕЧАНИЕ

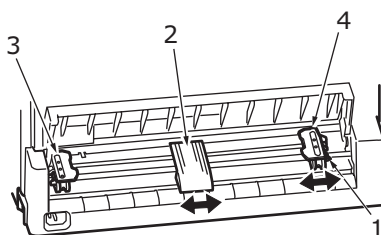
Если рычаг толщины бумаги не установлен в положение, соответствующее используемой бумаге, подача бумаги и печать могут выполняться неправильно.

4. Поднимите стопорный рычаг (1) левого устройства протяжки перфорированной бумаги и сдвиньте его, чтобы отрегулировать положение бумаги относительно горизонтальной метки центра первого символа (2).

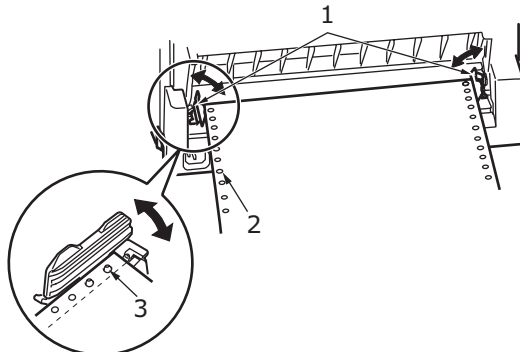


Нажмите на стопорный рычаг, чтобы зафиксировать устройство протяжки перфорированной бумаги в нужном положении.

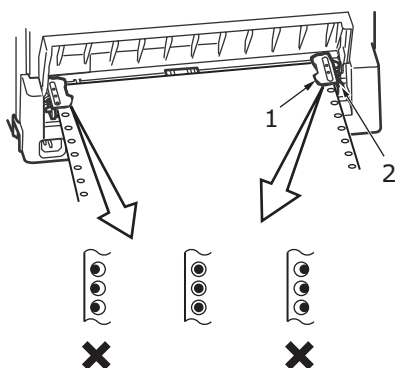
5. Поднимите стопорный рычаг (1) правого устройства протяжки перфорированной бумаги и сдвиньте его в положение, соответствующее ширине используемых непрерывных форм. Передвиньте заднюю направляющую для бумаги (2) в среднее положение между левым (3) и правым (4) устройствами протяжки перфорированной бумаги.



6. Откройте левую и правую крышки устройств протяжки перфорiformанной бумаги (1) и вставьте непрерывные формы в направлении, указанном стрелками, поместив перфорационные отверстия на подающие направляющие. Надлежащим образом выровняйте непрерывные формы на подающих направляющих (3), а затем закройте крышки.



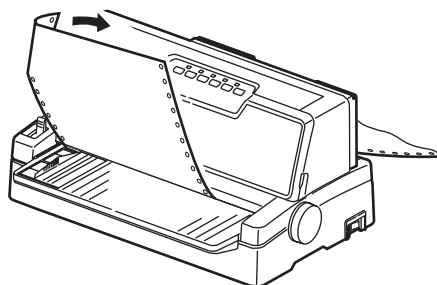
7. Отрегулируйте правое устройство протяжки перфорированной бумаги (1) в соответствии с шириной используемых непрерывных форм так, чтобы они не были слишком слабо или сильно натянуты между устройствами протяжки перфорированной бумаги. Нажмите на стопорный рычаг (2), чтобы зафиксировать правое устройство протяжки перфорированной бумаги в нужном положении.



8. Нажмите кнопку «FF/LOAD». Непрерывные формы будут захвачены принтером и размещены в позиции печати первой строки, затем загорится индикатор «SEL».

Отрывание непрерывных форм

1. Когда загорится индикатор «SEL», нажмите кнопку «TEAR» для вывода непрерывных форм в лоток для бумаги.
2. Аккуратно оторвите формы по перфорации для отрыва в указанном направлении. Применение чрезмерной силы может привести к отрыву форм в местах без перфорации для отрыва.

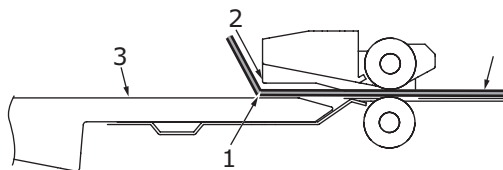


3. Нажмите кнопку «TEAR», «FF/LOAD» или «LF» для повторного размещения непрерывных форм в положении для печати первой строки.

Выравнивание перфорации для отрыва

Если перфорация для отрыва не выровнена относительно резчика бумаги на верхней крышке, выровняйте перфорацию следующим образом:

1. Когда горит индикатор «SEL», нажмите и удерживайте кнопку «TEAR» для перемещения перфорации для отрыва к резчику на верхней крышке.
2. Проверьте расположение перфорации для отрыва (1) относительно резчика бумаги (2). (Лоток для бумаги (3) изображен для наглядности).



- (a) Для перемещения форм вперед удерживайте кнопку «TEAR» и нажмите кнопку «FF/LOAD».
- (b) Для перемещения форм назад удерживайте кнопку «TEAR» и нажмите кнопку «LF».

ПРИМЕЧАНИЕ

При выборе перемещения, превышающего $\pm 7/90$ дюйма, начинает мигать индикатор «QUIET» и указанную регулировку выполнить невозможно.

3. После выравнивания перфорации для отрыва с резчиком бумаги отпустите кнопки.

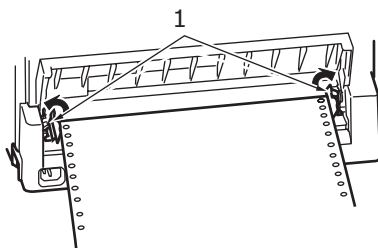
Извлечение непрерывных форм

1. Оторвите непрерывную форму. [Смотрите «Отрывание непрерывных форм» на стр. 21.](#)
2. Нажмите кнопку «SEL» для переключения принтера в автономный режим и изменения положения непрерывных форм в принтере.
3. Нажмите кнопку «PARK» для перемещения переднего края непрерывной формы назад к устройствам протяжки перфорированной бумаги.

ПРИМЕЧАНИЕ

- > Индикатор «ALARM» загорится для предупреждения о том, что в принтере нет бумаги.
- > В случае если перфорационные отверстия на последней странице форм отсоединились от подающих направляющих, не пытайтесь извлечь бумагу во избежание замятия бумаги.

4. Поднимите крышки устройств протяжки перфорированной бумаги (1) и извлеките формы.



5. Закройте крышки устройств протяжки перфорированной бумаги.

Установка положения рычага толщины бумаги

Рычаг можно установить в 10 положений: 9 предназначены для печати, а десятое – для облегчения замены ленты.

Установите рычаг толщины бумаги для различных типов бумаги следующим образом:

ТИП БУМАГИ	ПОЛОЖЕНИЕ РЫЧАГА				
	1	2	3	4	5 - 9
Отдельный лист бумаги					См. ниже
52 – 81 г/м ²	X				
81 -128 г/м ²		X			
128 -156 г/м ²		X			
Конверт				X	
Открытка			X		
Копировальная бумага или бумага, чувствительная к давлению (40 г/м ²)					См. ниже
2 слоя		X			
3 слоя		X			
4 слоя			X		
5 слоев			X		
6 слоев				X	

Установите рычаг толщины бумаги в соответствии с общей толщиной бумаги следующим образом:

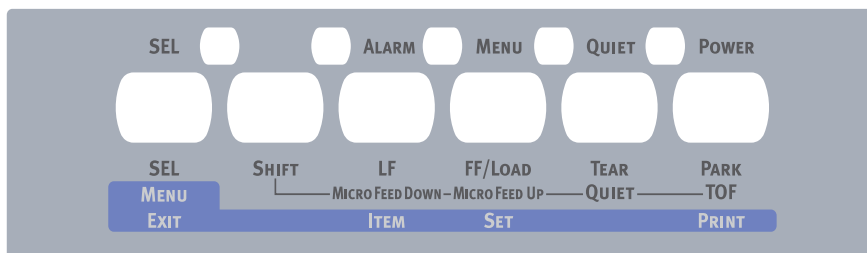
ОБЩАЯ ТОЛЩИНА БУМАГИ	ПОЛОЖЕНИЕ РЫЧАГА
0,06 – 0,12 мм	1
0,13 – 0,21 мм	2
0,22 – 0,30 мм	3
0,31 – 0,36 мм	4
0,37 – 0,48 мм	5
0,49 – 0,57 мм	6
0,58 – 0,66 мм	7
0,67 – 0,75 мм	8
0,76 – 0,84 мм	9

ПРИМЕЧАНИЕ

- > Печать при положениях рычага 5 – 9 не гарантируется.
 - > Если положение рычага не соответствует толщине бумаги, подача бумаги и печать могут выполняться неправильно.
 - > Не выполняйте печать на банковских книжках во избежание возможного повреждения иголок и заклинивания ленты.
 - > Печать на бумаге толщиной до 0,36 мм может выполняться при установке рычага в положение 4.
 - > Если рычаг установлен в положения 5 – 9 качество печати на копировальной бумаге может снизиться, что может выражаться, например, в неразборчивости символов.
-

Инструкции по эксплуатации

Панель управления



Индикаторы состояния и предупреждения, а также кнопки на панели управления позволяют проверять состояние принтера и управлять им.

Индикаторы

ИНДИКАТОР	СОСТОЯНИЕ	ЗНАЧЕНИЕ
SEL	ВКЛ.	Принтер подключен и доступен для печати.
	ВЫКЛ.	Принтер находится в автономном режиме и недоступен для печати.
	Мигает	Если этот индикатор мигает одновременно с индикатором «ALARM», на данном этапе продолжение печати невозможно. ОТКЛЮЧИТЕ питание, убедитесь, что каретка движется должным образом, а затем снова ВКЛЮЧИТЕ питание. Если после повторного включения питания проблема не устранена, следует обратиться к продавцу прибора.
ALARM	ВКЛ.	Отсутствует бумага.
	ВЫКЛ.	В принтере находится бумага.
	Мигает	Произошел замин бумаги.
		Переключение носителя.
		Если этот индикатор мигает одновременно с индикатором «SEL», на данном этапе продолжение печати невозможно. ОТКЛЮЧИТЕ питание, убедитесь, что каретка движется должным образом, а затем снова ВКЛЮЧИТЕ питание. Если после повторного включения питания проблема не устранена, следует обратиться к продавцу прибора.
Высокая температура.		
MENU	ВКЛ.	Режим меню печати.
	ВЫКЛ.	Режим обычной печати.
	Мигает	Обозначение высокой температуры.
QUIET	ВКЛ.	Режим бесшумной печати.
	ВЫКЛ.	Режим печати на обычной скорости.
	Мигает	Режим печати на нескольких слоях бумаги.
POWER	ВКЛ.	Питание принтера включено.
	ВЫКЛ.	Питание принтера выключено.
	Мигает	Режим энергосбережения.

Кнопки

КНОПКА	СОСТОЯНИЕ	ФУНКЦИЯ
SEL	Подключенный режим	Переключение принтера в автономный режим.
	Автономный режим	Подключение принтера и сброс предупреждений
SHIFT		Используется только в сочетании с кнопками «SEL», «LF», «FF/LOAD», «PARK» и «TEAR», описанными ниже.
LF	Подключенный режим	Подача бумаги по одной строке. При удерживании кнопки происходит непрерывный перевод строк.
	Автономный режим	Подача бумаги по одной строке. При удерживании кнопки происходит непрерывный перевод строк.

КНОПКА	СОСТОЯНИЕ	ФУНКЦИЯ
FF/LOAD	Подключенный и автономный режимы Режим непрерывных форм	Непрерывная форма подается до первой строки следующей страницы.
	Подключенный и автономный режимы Режим ручной подачи отдельных листов	Вывод одного листа.
TEAR	Подключенный режим Режим непрерывных форм	Подача непрерывной формы к месту отреза. При повторном нажатии кнопки или получении данных восстанавливается исходное положение формы.
	Подключенный режим Режим ручной подачи отдельных листов	Не действует.
	Автономный режим	Не действует.
PARK	Режим непрерывных форм	Если установлена непрерывная форма, нажмите эту кнопку, чтобы установить форму на устройства протяжки перфорированной бумаги. Если перфорационные отверстия последней страницы формы высвободились из подающих направляющих, не пытайтесь достать страницу, т.к. это может привести к заминку бумаги.
SHIFT+SEL		Переход в режим меню.
SHIFT+LF		Микроподача (0,14 мм) вниз Удерживайте комбинацию этих кнопок для выполнения непрерывной подачи или извлечения бумаги.
SHIFT+FF/LOAD		Микроподача (0,14 мм) вверх Удерживайте комбинацию этих кнопок для выполнения непрерывной подачи или извлечения бумаги.
SHIFT+PARK	Подключенный режим	Не действует.
	Автономный режим	Сохраняет установленное исходное положение бумаги (первая строка печати).
SHIFT+TEAR	Подключенный режим	Режим бесшумной печати При каждом нажатии этого сочетания кнопок принтер последовательно переключается в: > режим бесшумной печати, > режим печати на нескольких слоях бумаги и > обычный режим печати.
	Автономный режим	Не действует.

Установка настроек меню

Ниже приведены описания настроек принтера и процедуры их изменения. Для справки печатаются настройки принтера и их величины.

Подтверждение текущих настроек

Чтобы напечатать текущие настройки меню, следует использовать бумагу формата А4 или непрерывную форму шириной не менее 254 мм. В данном примере использован лист формата А4.

1. Установите рычаг типа бумаги в положение для печати отдельных листов.
2. Выполните следующие действия:
 - (a) Если питание принтера выключено, установите выключатель питания в положение «ON» (ВКЛ.), удерживая кнопку «SEL».
 - (b) Если питание принтера включено, нажмите кнопки «SHIFT» и «SEL» одновременно.
3. Поместите отдельный лист в лоток для бумаги. Отдельный лист автоматически будет подан в принтер, а принтер предложит запросить печать настроек меню.
4. Нажмите кнопку «PARK», принтер напечатает все выбранные пункты меню и соответствующие настройки.
5. Выйдите из меню или измените настройки меню:
 - (a) Чтобы покинуть диалог подтверждения настроек меню, сохраните текущие настройки и выведите бумагу, нажмите кнопки «SHIFT» и «SEL» одновременно.
 - (b) Сведения об изменении настроек меню смотрите в разделе [«Настройка меню» на стр. 27](#).

Настройка меню

ПРИМЕЧАНИЕ

Перед изменением настроек меню можно сохранить текущие настройки меню, как описано в разделе [«Подтверждение текущих настроек» на стр. 27](#).

Задайте значения пунктов меню (которые будут напечатаны для справки после завершения процедуры) следующим образом.

1. Чтобы вернуться на шаг назад к нужному пункту меню, следует нажать кнопку «LF» (или одновременно «SHIFT» и «LF»).
2. Чтобы изменить настройки выбранного пункта меню, следует нажать кнопку «FF/LOADF» (или одновременно «SHIFT» и «FF/LOAD»), чтобы перейти к нужной настройке в списке значений настроек.
3. Для изменения настроек остальных пунктов повторите шаги 1 – 2.
4. Одновременно нажмите кнопки «SHIFT» и «SEL», чтобы сохранить новые настройки и выйти из режима настройки меню.

ПРИМЕЧАНИЕ

При выключении принтера новые настройки не сохраняются.

Пункты и настройки меню

В приведенной ниже таблице настроек меню полужирным шрифтом выделены настройки, используемые по умолчанию.

ПУНКТ	ФУНКЦИЯ	НАСТРОЙКА
Emulation Mode (Режим эмуляции)	Выбор режимов: «EPSON LQ», «IBM PPR» или «IBM X24 AGM».	IBM PPR IBM AGM EPSON LQ
Print Mode (Режим печати)	Выбор качества символов в кодировке ANK.	LQ Courier LQ Roman LQ Swiss LQ Swiss Bold LQ Orator LQ Gothic LQ Prestige LQ OCR-A LQ OCR-B Utility HSD
Pitch (Шаг)	Выбор шага символов.	10 CPI (10 знаков на дюйм) , 12 CPI, 15 CPI, 17.1 CPI, 20 CPI
Proportional Spacing (Пропорциональный шаг)	Выберите, следует ли использовать пропорциональный шаг.	Yes (Да) No (Нет)
Style (Стиль)	Выбор стиля шрифта.	Normal (Обычный) Italics (Курсив)
Size (Размер)	Выбор размера символов.	Single (Одинарный) Double (Двойной)
Character Set (Набор символов)	Выбор таблицы кодировки символов ANK.	Set I (Набор I) Set II (Набор II)
Language Set (Языковой набор)	Выбор набора символов языка.	ASCII , French, German, British, Danish I, Swedish I, Italian, Spanish I, Japanese, Norwegian, Danish II, Spanish II, Latin American, French Canadian, Dutch, Swedish II, Swedish III, Swedish IV, Turkish, Swiss I, Swiss II, Publisher
Zero Character (Символ нуля)	Выберите шаблон шрифта для печати символа нуля либо с кодом 30H в кодировке ANK, либо с кодом AA30H в однобайтовой кодировке.	UnSlashed (С косой чертой) Slashed (Без косой черты)

ПУНКТ	ФУНКЦИЯ	НАСТРОЙКА
Code Page (Кодовая страница)	Выбор кодовой страницы.	USA Canada French Multilingual Portugal Norway Turkey Greek_437 Greek_869 Greek_928 Grk_437 CYPRUS Polska Mazovia Serbo Croatic I Serbo Croatic II ECMA-94 Hungarian CWI Windows Greek Windows East Europe Windows Cyrillic East Europe Latin II-852 Cyrillic I-855 Cyrillic II-866 Kamenicky(MJK) ISO Latin 2 Hebrew NC (862) Hebrew OC Turkey_857 Latin 5 (Windows Turkey) Windows Hebrew Ukrainian Bulgarian ISO Latin 6 (8859/10) Windows Baltic Baltic_774 KBL-Lithuanian Cyrillic Latvian Roman-8 Icelandic-861 Multilingual 858 ISO 8859-15 Greek_737 Asmo449+ Asom708 Arabic864 Windows Arabic POL 1 Macedonian
Slashed Letter O (Символ O с косой чертой)	Выберите, следует ли преобразовывать ноль с косой чертой с кодом 9BH и 9DH в кодовую страницу USA.	Yes (Да) No (Нет)
Multi Pass (Направление печати)	Выбор направления печати при наличии в строке данных печати двойной высоты.	Bi-directional (Двунаправленный) Uni-directional (Однонаправленный)
Rcv Buffer (Приемный буфер)	Выбор размера приемного буфера.	0, 2 К, 32 К, 64 К
Printer Suppress Effective (Активация отмены печати)	Выберите, следует ли включить команду настройки отмены печати.	Yes (Да) No (Нет)
Auto LF (Автоматический перевод строки)	Выберите, следует ли выполнять автоматический перевод строки при получении кода «CR» (возврат каретки).	Yes (Да) No (Нет)
Auto CR (Автоматический возврат каретки) *Только для IBM PPR	Выберите, следует ли выполнять автоматический возврат каретки при получении команды возврата каретки.	Yes (Да) No (Нет)

ПУНКТ	ФУНКЦИЯ	НАСТРОЙКА
SI Select Pitch (10CPI) (Выбор шага SI (10 знаков на дюйм) *Только для IBM PPR/AGM	Установите способ реагирования на команду «SI» в режиме 10 знаков на дюйм.	15 CPI (знаков на дюйм) 17.1 CPI
SI Select Pitch (12CPI) (Выбор шага SI (12 знаков на дюйм) *Только для IBM PPR/AGM	Установите способ реагирования на команду SI в режиме 12 знаков на дюйм.	12 CPI 20 CPI
Reset Inhibit (Запрет сброса)	Выберите, следует ли включить команду инициализации.	No (Нет) Yes (Да)
Select Language Set (Выбор языкового набора) *Только для EPSON	Установите, следует ли включить или выключить сочетание настроек кодовой страницы и языка в меню.	Combined (Смешанный) , Code Page Only (Только кодовая страница)
Impact Mode (Ударный режим)	Выберите режим печати при включении питания. (Термин относится только к инициализации при помощи I-PRIME или при включении питания, но не при помощи команды инициализации).	Normal (Обычный) Quiet (Бесшумный) Hi Copy (Толстая копия)
Print Direction Command (Команда направления печати)	Выберите допустимость команды настройки печати в одном направлении.	Valid (Действует) Invalid (Не действует)
Power Saving (Энергосбережение)	Позволяет включить или выключить режим энергосбережения.	Enable (Вкл.) Disable (Выкл.)
Power Save Time (Время включения режима энергосбережения)	Используется для включения и выключения режима энергосбережения.	5 min (минут) , 10 min, 15 min, 30 min, 60 min.
PE Detection (Определение края бумаги)	Выберите, следует ли определять край бумаги.	OFF (ВЫКЛ.) ON (ВКЛ.)
Table Print (Печать таблиц)	Установите, следует ли разделять последовательность печати или отменить печать, если печать одной иглой головки продолжается более 3 дюймов в одном блоке печати.	Standard (Стандартная) Special (Особая)
Line Spacing (Расстояние между строками)	Выбор шага строк.	6 LPI (строк на дюйм) 8 LPI (8 строк на дюйм)
Page Width (Ширина страницы)	Установка ширины строки для определения числа символов в кодировке ANK (10 знаков на дюйм), подлежащих печати. Данный параметр задает правое поле. Для уменьшенных отпечатков с масштабом 75 или 50%, печатаются 136 символов.	10.6 in (дюймов) 8 in (8 дюймов)
Form Tear-Off (Отрыв формы)	Выбор ручного или автоматического способа перемещения непрерывной формы до места отрыва.	Off (Выкл.) 500 ms (500 мс) 1 sec (1 с) 2 sec (2 с)

ПУНКТ	ФУНКЦИЯ	НАСТРОЙКА
Skip Over Perforation (Пропуск перфорации)	Выберите, следует ли пропускать перфорацию. (Если получена команда пропуска перфорации, полученная команда считается приоритетной).	Yes (Да) No (Нет)
Page Length (Длина страницы)	Выберите длину непрерывной формы.	3.5 in, 4 in, 5.5 in, 6 in, 7 in, 8 in, 8.5 in, 11 in, 11 2/3 in, 12 in , 14 in, 17 in, 5 in, 3 in, 3.25 in (дюймы)
TOF (Continuous) (Начало страницы (Непрерывная форма))	Выберите исходное положение начала страницы при автоматической загрузке непрерывной формы с задней стороны принтера. (До половины высоты символов первой строки). «1Chr. Set Pos.» печатается, если положение начала следующей страницы (TOF) установлено при помощи кнопок «SHIFT» + «PARK».	2.12 mm (1/12 in) 4.23 mm (1/6 in) 6.35 mm (1/4 in) 8.47 mm (1/3 in) 10.58 mm (5/12 in) 12.7 mm (1/2 in) 14.82 mm (7/12 in) 16.93 mm (2/3 in) 19.05 mm (3/4 in) 21.17 mm (5/6 in) 23.28 mm (11/12 in) 25.4 mm (1 in) 27.52 mm (13/12 in) 1Chr. Set Pos.
Initial Position (Исходное положение)	Это положение бумаги, когда бумага уже загружена при включении питания. (Только для непрерывных форм).	Print (Печать) Tear OFF (Отрыв)
Auto Eject Position (Положение автоматического вывода)	В режиме отдельных листов выберите участок в нижней части отдельных листов, на которой можно производить печать (центральное положение символа).	6.35 mm (1/4 in) 14.8 mm
Page Length (Cut Sheet) (Длина страницы (Отдельный лист))	Выберите длину страницы отдельного листа.	3.5 in, 4 in, 5.5 in, 6 in, 7 in, 8 in, 8.5 in, 11 in, 11 2/3 in , 12 in, 14 in, 16.57 in, 5 in, 3 in, 3.25 in
TOF (Cut Sheet) (Начало страницы (Отдельный лист))	В режиме ручной подачи отдельных листов выберите исходное положение для начала страницы. (До половины высоты символов первой строки). «1Chr. Set Pos.» печатается, если положение начала страницы установлено при помощи кнопок «SHIFT» + «PARK».	2.12 mm (1/12 in) 4.23 mm (1/6 in) 6.35 mm (1/4 in) 8.47 mm (1/3 in) 10.58 mm (5/12 in) 12.7 mm (1/2 in) 14.82 mm (7/12 in) 16.93 mm (2/3 in) 19.05 mm (3/4 in) 21.17 mm (5/6 in) 23.28 mm (11/12 in) 25.4 mm (1 in) 27.52 mm (13/12 in) 1Chr. Set Pos.
Wait Time (Время ожидания)	Выберите время ожидания между помещением бумаги на лоток и ее подачей, в течение которого принтер ожидает подачи бумаги в режиме ручной подачи отдельных листов.	500 ms (500 мс) 1 sec (1 с) 2 sec (2 с)
FF Function (Функция перевода страницы)	Настройка операции загрузки через получение кода FF (перевод страницы) после загрузки отдельных листов бумаги.	Eject (Извлечение) Form Feed (Перевод страницы)

ПУНКТ	ФУНКЦИЯ	НАСТРОЙКА
I-Prime	Выберите, следует ли выполнить печать или очистить содержимое буфера при инициализации при получении команды «I-PRIME».	Invalid (Не действует) Buffer Clear (Очистить буфер) Buffer Print (Печать буфера)
Auto Feed XT (Автоматическая подача XT) *Только для режима EPSON	Установите допустимость сигнала автоматической подачи XT.	Valid (Действует) Invalid (Не действует)
I/F Bi-Direction (Двунаправленный интерфейс)	Установите, следует ли возвращать идентификатор в соответствии с IEEE1284.	Enable (Вкл.) Disable (Выкл.)
Parity (Контроль четности) (отображается при подключении к последовательному интерфейсу)	Отсутствует: Отсутствие четного бита Нечетные: Отрицательная четность Четные: Положительная четность	None (Отсутствует) Odd (Нечетные) Even (Четные)
Serial Bits (Биты последовательного интерфейса) (отображаются при подключении к последовательному интерфейсу)	Выберите длину бита данных.	7 Bits (битов) 8 Bits (битов)
Protocol (Протокол) (отображается при подключении к последовательному интерфейсу)	Выберите метод управления Готовность/Занято. Готовность/Занято: Управление сигналом «занято» с помощью сигнала DTR X-ON/X-OFF: Управление протоколом Busy (Занято) с помощью кода DC3/DC1	Ready/Busy (Готовность/Занято) X-On/X-Off
Diagnostic Test (Диагностические испытания) (отображается при подключении к последовательному интерфейсу)	Выберите для проведения диагностики сигналов подачи/выхода интерфейса RS-232C.	No (Нет) YES (Да)
Busy Line (Занятая линия) (отображается только при подключении к последовательному интерфейсу)	Задание настроек занятой линии для последовательного интерфейса.	SSD- SSD+ DTR RTS
Baud Rate (Скорость передачи информации в бодах) (отображается при подключении к последовательному интерфейсу)	Выберите скорость передачи информации в бодах.	300 bps 600 bps 1200 bps 2400 bps 4800 bps 9600 bps 19200 bps

ПУНКТ	ФУНКЦИЯ	НАСТРОЙКА
DSR Signal (Сигнал DSR) (отображается только при подключении к последовательному интерфейсу)	Настройка проверки правильности принятых данных. Valid (Включено): выполняется проверка сигнала DSR, а данные принимаются, пока сигнал DSR находится в состоянии SPACE, и считаются правильными. Если данные приняты, пока сигнал DSR находится в состоянии MARK, данные считаются неправильными и удаляются. Invalid (Выключено): независимо от состояния сигнала DSR все принятые данные считаются правильными.	Valid (Включено) Invalid (Выключено)
DTR Signal (Сигнал DTR) (отображается при подключении к последовательному интерфейсу)	Установите метод переключения сигнала DTR последовательного интерфейса.	Ready on Power UP (Состояние готовности при подаче питания) Ready on Select (Состояние готовности по выбору)
Busy Time (Время сигнала «занято») (отображается при подключении к последовательному интерфейсу)	Установите минимальный промежуток времени между сигналами BUSY (Занято) и READY (Готовность).	0,2 sec (сек) 1 sec (сек)
TOF Adjustment (Cut Sheet) (Настройка начала страницы (Отдельный лист))	Выберите значение настройки исходного положения относительно положения начала страницы в режиме отдельных листов или печати на расчетных книжках. Положение можно сместить назад при помощи [+] и к началу страницы при помощи [-] с шагом 1/60 дюйма.	-7 -- -1 0 +7 -- +1
Rear Load Adjustment (Регулировка задней загрузки)	Выберите значение настройки исходного положения относительно положения начала страницы непрерывной формы. Положение можно сместить назад при помощи [+] и к началу страницы при помощи [-] с шагом 1/60.	-7 -- -1 0 +7 -- +1
Cut Position Adjust (Регулировка положения обреза)	Выберите значение настройки для положения обреза непрерывной формы. (С шагом 1/90 дюйма.)	-7 -- -1 0 +7 -- +1
Registration Low (Совмещение низкое)	Настройте исходное положение печати при печати в обратном направлении. (Положение можно сместить вправо или влево с шагом 1/720 дюйма).	-10 -- -1 0 +10 -- +1

ПУНКТ	ФУНКЦИЯ	НАСТРОЙКА
Registration Normal (Совмещение обычное)	Настройте исходное положение печати при печати в обратном направлении. (Положение можно сместить вправо или влево с шагом 1/720 дюйма).	-10 – -1 0 +10 – +1
Registration High1 (Совмещение высок.1)	Настройте исходное положение печати при печати в обратном направлении. (Положение можно сместить вправо или влево с шагом 1/720 дюйма).	-10 – -1 0 +10 – +1
Registration High2 (Совмещение высок.2)	Настройте исходное положение печати при печати в обратном направлении. (Положение можно сместить вправо или влево с шагом 1/720 дюйма).	-10 – -1 0 +10 – +1
LF Revise (Cut Sheet) (Проверка перевода строки (Отдельный лист))	Отрегулируйте расстояние перевода строки в режиме отдельных листов.	-14 – -1 0 +14 – +1
Skew correction (Коррекция перекоса)	Включение/выключение режима коррекции перекоса и определения ширины бумаги.	Invalid (Выключено) Valid (Включено)
Power on slice level adjust (Настройка выравнивания слоев при включении)	Включение/выключение выравнивания слоев для датчика определения ширины бумаги.	Invalid (Выключено) Valid (Включено)

Инициализация настроек меню

Чтобы восстановить исходные настройки меню, выполните описанную ниже процедуру.

ПРИМЕЧАНИЕ

Значения, отрегулированные при помощи меню настроек, не будут инициализированы при помощи следующей процедуры.

1. Установите выключатель питания в положение «OFF» (ВЫКЛ.).
2. Нажмите и удерживайте кнопки «SEL» и «SHIFT» одновременно, затем установите выключатель питания в положение «ON» (ВКЛ).

Регулировка положения начала страницы

Чтобы согласовать положение начала страницы с исходным положением (6,35 мм (0,25 дюйма)), выполните приведенную далее процедуру. Исходное положение означает первую строку бумаги, т.е. положение, до которого принтер подает бумагу при автоматической загрузке бумаги.

ПРИМЕЧАНИЕ

Регулировку начала страницы можно выполнить в режиме отдельных листов или режиме непрерывной формы.

1. Напечатайте настройки меню принтера, как описано в разделе [«Подтверждение текущих настроек» на стр. 27](#) и подтвердите, что начало страницы (в режиме отдельных листов или режиме непрерывных форм) находится на расстоянии 6,35 мм (0,25 дюймов).
2. Установите рычаг типа бумаги в положение, соответствующее используемой бумаге.

3. Если используются непрерывные формы, бумагу следует разместить на устройстве протяжки перфорированной бумаги.
В режиме отдельных листов на данном этапе не следует вставлять бумагу.
4. В режиме непрерывных форм нажмите кнопку «FF/LOAD».
В режиме ручной подачи отдельных листов нажмите кнопку «FF/LOAD» и поместите бумагу в лоток для бумаги.
Бумага будет установлена в необходимое положение – 6,35 мм (0,25 дюйма).
5. Выровняйте бумагу по положению первой печатной строки приведенным ниже способом.
В автономном режиме нажмите следующие кнопки, чтобы отрегулировать первую печатную строку:
Удерживая кнопку «SHIFT», нажмите кнопку «FF/LOAD», чтобы немного продвинуть бумагу вперед.
Удерживая кнопку «SHIFT», нажмите кнопку «LF/LOAD», чтобы немного продвинуть бумагу назад.

ПРИМЕЧАНИЕ

Диапазон коррекции находится между 2,12 мм (верхняя часть бумаги) до 368,3 мм. Если заданная коррекция вне этого диапазона, эти настройки не распознаются принтером.

6. Если бумага установлена в необходимом положении начала страницы, отпустите кнопки на шаге 5.
Чтобы сохранить это положение в качестве начала страницы, переключите принтер в автономный режим, а затем нажмите и удерживайте кнопки «SHIFT» и «PARK» в течение 3-х секунд.

ПРИМЕЧАНИЕ

Не поворачивайте ручку прокрутки валика и не выключайте принтер во время данной процедуры.

Быстрая настройка принтера

Ударный режим принтера

При включении принтер переходит в ударный режим, выбранный в меню. Установить обычную скорость и бесшумную печать без помощи меню можно следующим образом.

Обычная скорость печати

Используйте данный режим для печати стандартных файлов.

1. Убедитесь, что индикатор «SEL» светится.
2. Удерживая кнопку «SHIFT», нажмите кнопку «TEAR».
Индикатор «QUIET» погаснет.

Бесшумная печать

Используйте данный режим для бесшумной печати.

1. Убедитесь, что индикатор «SEL» светится.
2. Удерживая кнопку «SHIFT», нажмите кнопку «TEAR».
Индикатор «QUIET» загорится.

Интенсивная печать

ПРЕДОСТЕРЕЖЕНИЕ!

Не используйте режим интенсивной печати для печати горизонтальных табуляторов на тонкой бумаге, т.к. она может быть повреждена.

Используйте данный режим для печати многослойных форм.

Режим интенсивной печати можно установить при помощи меню, задав для параметра «Impact Mode» (Ударный режим) значение «Hi Copy» (Толстая копия), как описано в разделе [«Настройка меню»](#) на стр. 27.

ПРИМЕЧАНИЕ

- > Если верхняя страница слишком плотная и копирование не выполняется, используйте режим интенсивной печати.
 - > В режиме интенсивной печати печать производится дважды.
 - > Отпечаток может получиться нечетким, если символы и графические изображения печатаются при помощи новой ленты.
 - > В режиме интенсивной печати необходимо использовать ровную бумагу, чтобы избежать ошибок при печати.
-

Устранение неисправностей

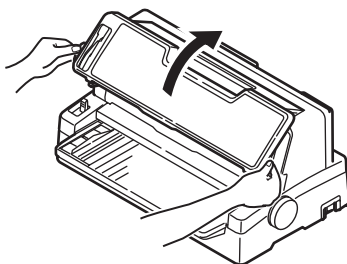
Устранение застревания бумаги

Застревание отдельных листов бумаги в принтере

ПРЕДУПРЕЖДЕНИЕ!

Не выполняйте никаких операций внутри принтера при включенном питании.

1. Отключите питание.
2. Откройте верхнюю крышку.

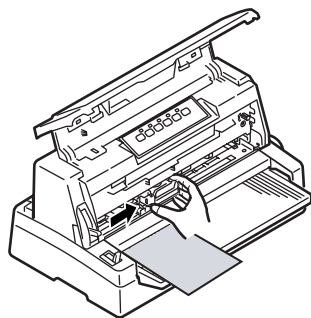


3. Установите рычаг толщины бумаги в положение замены ленты (положение 10).

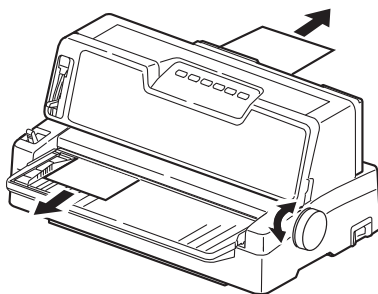
ПРЕДУПРЕЖДЕНИЕ!

Печатающая головка может быть горячей после печати. Не прикасайтесь к ней, пока она не остынет.

4. Переместите печатающую головку в сторону от бумаги.



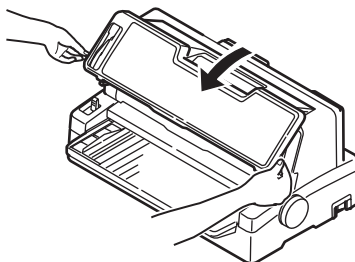
5. Поверните ручку прокрутки валика в соответствующем направлении и вытяните отдельный лист из передней или задней части принтера.



6. Если внутри принтера остались обрывки бумаги:
 - (a) захватите пинцетом и извлеките обрывки или
 - (b) установите трижды сложенный лист в лоток для бумаги и поверните ручку прокрутки валика для того, чтобы протянуть сложенный лист и вытолкнуть обрывки бумаги.



7. После устранения застревания бумаги закройте верхнюю крышку принтера.



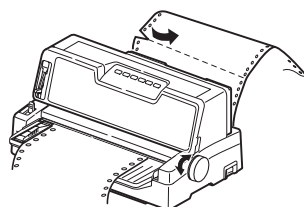
8. Включите питание.

Застревание непрерывных форм в принтере

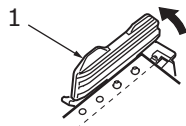
ПРЕДУПРЕЖДЕНИЕ!

Не выполняйте никаких операций внутри принтера при включенном питании.

1. Отключите питание.
2. Оторвите неотпечатанную часть непрерывной формы.



3. Поднимите крышку (1) каждого устройства протяжки перфорированной бумаги, извлеките непрерывные формы из устройства протяжки форм.



4. Поверните ручку прокрутки валика и извлеките формы с передней или задней стороны принтера.
5. Если в принтере остался обрывок формы, установите две или три формы на устройство протяжки перфорированной бумаги и поверните ручку прокрутки валика, чтобы с их помощью вытолкнуть обрывок формы.
6. Включите питание.

Действия при возникновении предупредительных сигналов

Руководствуйтесь следующей таблицей для реакции на предупредительные сигналы, обозначаемые индикаторами.

ИНДИКАТОР		ЗНАЧЕНИЕ СИГНАЛА И ДЕЙСТВИЯ
SEL	ALARM	
Выкл.	Вкл.	Закончилась бумага. Подайте бумагу и нажмите кнопку «SEL».
Выкл.	Мигает	Неверное положение рычага типа бумаги для используемой бумаги. Нажмите кнопку «SEL» и установите рычаг типа бумаги в правильное положение.
Выкл.	Мигает	Проблема с подачей отдельного листа. Извлеките отдельный лист.
Мигает	Вкл.	Данные печати получены, но печать не начинается, так как бумага не подается. Вставьте бумагу.
Мигает	Мигает	На данном этапе продолжение печати невозможно. Отключите питание, убедитесь, что каретка движется должным образом, а затем снова включите питание. Если после включения питания проблема не устранена, следует обратиться к продавцу прибора.

Устранение общих неполадок

С помощью следующей таблицы определите симптомы и возможные причины неполадки и выполните предложенные меры по ее устранению.

ПРОБЛЕМА	ПРИЧИНА	ДЕЙСТВИЕ
Отсутствует питание		
Отсутствует питание	Кабель питания подсоединен неверно.	Проверьте правильность подключения кабеля питания к розетке и принтеру.
	Неисправность розетки питания или нарушение подачи питания.	Подключите другой прибор к данной розетке, чтобы проверить ее работоспособность.
Не выполняется печать		
Индикатор «SEL» не горит.	Неверно установлен драйвер принтера.	Правильно переустановите драйвер принтера.
	Принтер завершил печать.	Нажмите кнопку «SEL».
	В принтере отсутствует бумага.	Загрузите бумагу.
Светится индикатор «SEL», но печать не выполняется.	Интерфейсный кабель не подключен.	Повторно подключите интерфейсный кабель.
	Используется неверный интерфейсный кабель.	Используйте правильный интерфейсный кабель.
Печатающая головка перемещается, но печать не выполняется.	Не установлен картридж с лентой.	Установите картридж с лентой.

ПРОБЛЕМА	ПРИЧИНА	ДЕЙСТВИЕ
Смещение положения печати		
Смещение положения печати по горизонтали.	Начальное положение может измениться после включения питания принтера.	При включении принтера переключите его из автономного режима в подключенный режим, нажав кнопку «SEL». Сбросьте начальное положение. Перед сменой начального положения необходимо установить выключатель питания в положение «OFF».
Скорость печати снижается		
Направление печати внезапно становится однонаправленным.	При перегреве печатающей головки принтер автоматически включает режим однонаправленной печати.	Когда температура печатающей головки достаточно понижается, принтер переходит в обычный режим работы.
Предупреждение об отсутствии бумаги		
Печатающая каретка не работает.	Загрязнен вал каретки.	Вытрите бумажную пыль и загрязнения с каретки сухой тканью.
Нечеткая печать		
Символы слишком бледные и неверно отображаются на бумаге.	Положение рычага толщины бумаги не соответствует толщине бумаги.	Установите рычаг толщины бумаги в правильное положение.
	Принтер настроен на высокоскоростную печать.	Установите обычную скорость печати.
	Закончился срок службы ленты.	Замените ленту на новую.
	Картридж с лентой установлен неверно.	Правильно переустановите картридж с лентой.
	Неверно намотана лента.	Замените картридж с лентой на новый.
	Лента неправильно передвигается.	Замените картридж с лентой на новый.
Отсутствует линия печати.	Неисправность печатающих игл.	Свяжитесь с продавцом прибора.

ПРОБЛЕМА	ПРИЧИНА	ДЕЙСТВИЕ
Распечатка отличается от изображения на дисплее		
Буквы и символы на распечатке полностью отличаются от букв и символов на дисплее.	Неверные настройки печати приложения пользователя.	Повторно задайте настройки печати приложений согласно приоритету.
	Все еще задействованы коды управления приложения предыдущей операции печати.	Инициализируйте принтер.
	Неверный входной управляющий сигнал приложения.	Выполните печать в режиме шестнадцатеричной распечатки и проверьте данные. Внесите исправления в приложении.
	Интерфейсный кабель подключен неверно.	Подключите кабель правильно.
Слишком высокое или слишком низкое начало страницы (TOF) (при начале печати).	Неверно выбрано TOF.	Инициализируйте принтер.
		Выберите верное TOF для отдельного листа и непрерывных форм.
		Выберите положение печати первой строки и настройте верхнее положение бумаги.
		В приложении выберите верное поле.
Слишком большие или маленькие левое и (или) правое поля.	Левое или правое поле выбрано неверно.	Неверные положения направляющих бумаги и устройства протяжки перфорированной бумаги. Повторно выберите и отрегулируйте положение в зависимости от типа бумаги.
		В приложении выберите правильное левое и правое поле.
При использовании непрерывных форм содержимое одной формы печатается на двух формах.	Выбранная в приложении длина бумаги не соответствует физической длине бумаги.	Установите длину бумаги в приложении в соответствии с физической длиной используемой бумаги.
При использовании отдельных листов содержимое одного листа печатается на двух отдельных листах.	Выбранная в приложении настройка размера бумаги не соответствует физическому размеру бумаги.	Установите размер бумаги в приложении в соответствии с физическим размером используемой бумаги.
	Количество строк на странице автоматически определяется принтером неверно.	Оставьте достаточные верхние и нижние поля в приложении.
		Исправьте настройку перевода строки на отдельном листе.
Содержимое одной строки печатается на двух строках.	Левое и (или) правое поле выбраны неверно.	В приложении выберите правильные левое и правое поля.

ПРОБЛЕМА	ПРИЧИНА	ДЕЙСТВИЕ
При использовании непрерывных форм на распечатке появляется несколько пустых строк.	Выбрана функция отрыва форм.	Отмените функцию отрыва форм.
Прерывистые и неравномерные вертикальные линии.	Это может происходить при двунаправленном режиме печати.	Настройте пункт меню «Print Registration» (Совмещение печати) в режиме настройки.
Слишком большое или маленькое расстояние между строками.	Расстояние между строками выбрано неверно.	В приложении правильно выберите расстояние между строками.
Разделение распечатки		
Пустые области на графических распечатках.	Ошибка подачи бумаги, которая особенно заметна при печати повторяющихся символов.	Это не является неисправностью.
Отсутствие или деформация символов при печати с двойной высотой или других расширенных гарнитур.	Это ошибка подачи бумаги вследствие строчной подачи при печати одного символа.	Это не является неисправностью. Используйте встроенные шрифты принтера при печати важных документов или счетов.
Неверная подача отдельных листов		
Бумага не подается.	Листы расположены вне направляющей для бумаги.	Загрузите листы, выровняв их левые края по направляющей бумаги для ширины бумаги 90 – 148 мм.
	Листы загружены неполностью.	Полностью загрузите листы.
При вращении валика бумага не подается или вместо отдельных листов бумаги подаются непрерывные формы.	Листы загружены неполностью.	Полностью загрузите листы.
	Принтер работает в режиме печати непрерывных форм.	Извлеките непрерывные формы и выберите режим печати на отдельных листах.
Перекашивание бумаги.	Листы загружены неполностью или перекошены.	Полностью загрузите листы.
	Скрученная, сложенная или порванная бумага.	Замените бумагу.
	Бумага не предназначена для использования в принтере.	Используйте бумагу предназначенного для принтера типа.
Невозможно извлечь бумагу.	Нажата кнопка «FF/LOAD».	Нажмите кнопку «PARK».
Неверная подача непрерывных форм		
Отсутствует подача строки и подача бумаги.	Бумага сошла с устройств протяжки перфорированной бумаги.	Загрузите бумагу правильно.
	Рычаг положения бумаги не соответствует типу бумаги.	Установите правильное положение рычага настройки.

ПРОБЛЕМА	ПРИЧИНА	ДЕЙСТВИЕ
Перекашивание или застревание бумаги.	Левые отверстия загруженной формы находятся не на одной линии с правыми.	Загрузите форму, расположив левые отверстия на одной линии с правыми.
	Недостаточное расстояние между левым и правым устройством протяжки перфорированной бумаги, что приводит к плохому натяжению бумаги.	Переместите устройства протяжки, чтобы натянуть бумагу.
	Подача бумаги с перекосом.	Выверните бумагу вручную, если режим коррекции перекоса выключен, или включите этот режим для автоматического выравнивания бумаги.
	Движение бумаги заблокировано.	Разблокируйте бумагу.
	Источник бумаги находится слишком далеко от принтера.	Пододвиньте источник бумаги ближе к принтеру.
	Бумага не предназначена для использования в принтере.	Используйте бумагу предназначенного для принтера типа.
Несколько строк линий на распечатке.	Выбрана функция пропуска перфорации.	Отключите функцию пропуска перфорации.
Выбранная функция пропуска перфорации не соответствует физическому положению отрыва перфорации.	Выбранная в приложении длина бумаги не соответствует физической длине бумаги.	Установите длину бумаги в приложении в соответствии с физической длиной используемой бумаги. В приложении в качестве длины бумаги укажите количество строк.
Необычное переключение режимов печати на отдельных листах и непрерывных формах		
Не подаются отдельные листы.	Принтер работает в режиме печати непрерывных форм.	Установите рычаг типа бумаги в положение печати на отдельных листах.
Не подаются непрерывные формы.	Принтер работает в режиме печати на отдельных листах.	Установите рычаг типа бумаги в положение печати на непрерывных формах.
Происходит подача отдельных листов и непрерывных форм.	Отдельный лист не извлечен.	Извлеките отдельный лист.

Чистка принтера

Для нормальной работы принтера его необходимо регулярно чистить.

ПРЕДУПРЕЖДЕНИЕ!

Перед чисткой принтера выключите его питание и отключите кабель питания от принтера.

Внешняя поверхность принтера

ПРЕДОСТЕРЕЖЕНИЕ!

Во избежание возможного попадания моющего средства внутрь принтера верхняя крышка принтера должна быть закрыта.

Очищать внешнюю поверхность принтера необходимо каждые полгода или каждые 300 часов эксплуатации, в зависимости от того, какое событие наступает первым.

1. Смочите кусок хлопчатобумажной ткани разбавленным нейтральным моющим средством и осторожно протрите внешнюю поверхность принтера.

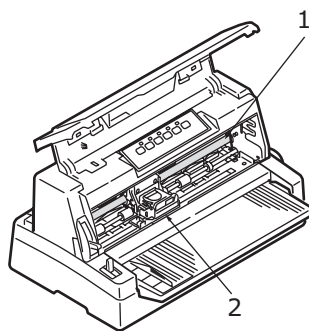
Внутренняя поверхность принтера

ПРЕДУПРЕЖДЕНИЕ!

Так как печатающая головка нагревается при печати, перед очисткой внутренних поверхностей принтера ей необходимо дать остыть. Не используйте воспламеняющиеся растворы для чистки принтера во избежание возгорания или поражения электрическим током.

Очищать внутренние поверхности принтера необходимо каждые полгода или каждые 300 часов эксплуатации, в зависимости от того, какое событие наступает первым.

При помощи мягкой ткани, ватного тампона и пылесоса очистите внутренние поверхности принтера следующим образом:



ГДЕ ЧИСТИТЬ	ЧТО ЧИСТИТЬ
Каретка (1) и область вокруг нее.	Очистите и удалите бумажный мусор, грязь, пыль и частицы ленты.
Поверхность протяжки бумаги (2).	

ПРЕДОСТЕРЕЖЕНИЕ!

При чистке внутренних поверхностей принтера с помощью пылесоса не пытайтесь очистить детали мельче всасывающего сопла.

Не очищайте внутренние работающие детали пылесосом, чтобы избежать возможного повреждения принтера.

Расходные материалы и принадлежности

Расходные материалы

Если отпечатанное изображение становится блеклым или неполным, замените картридж с лентой.

Замена картриджа с лентой

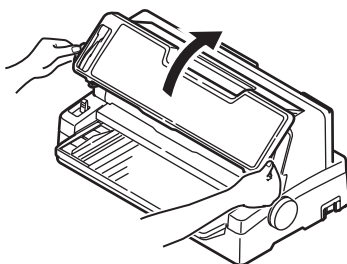
ПРЕДОСТЕРЕЖЕНИЕ!

Для обеспечения оптимального качества печати и нормальной работы оборудования рекомендуется всегда использовать только оригинальные расходные материалы. Использование материалов других производителей может ухудшить работу принтера и привести к аннулированию гарантии.

ПРЕДУПРЕЖДЕНИЕ!

Не производите замену картриджа с лентой, если выключатель находится во положении «ON».

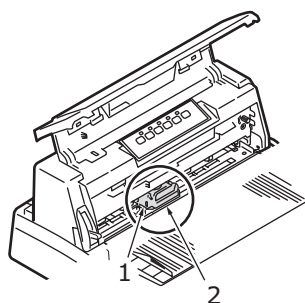
1. Переместите выключатель питания в положение «OFF».
2. Установите рычаг толщины бумаги в положение замены ленты (положение 10) и откройте верхнюю крышку.



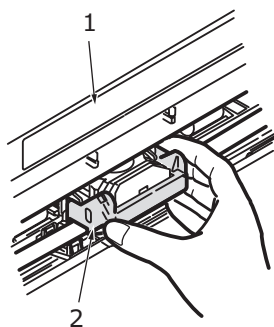
ПРЕДУПРЕЖДЕНИЕ!

После выполнения печати печатающая головка и прилегающая область могут быть горячими. Не прикасайтесь к ней, пока она не остынет.

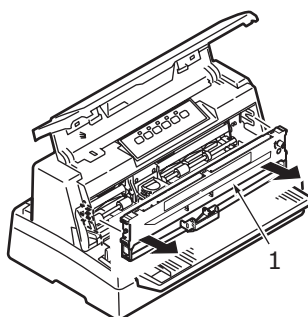
3. Для замены ленты переместите каретку (1) к вырезу (2).



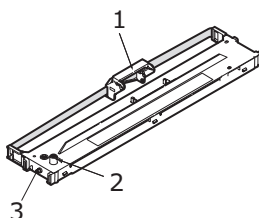
4. Возьмите картридж с лентой (1), нажимая пальцами на направляющую ленты (2), наклоните вверх и извлеките его из каретки.



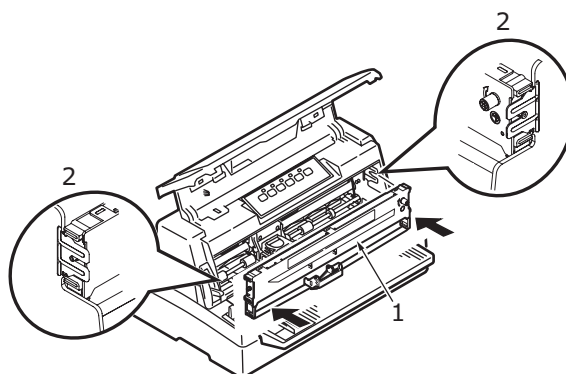
5. Удерживая картридж с лентой (1) за края, потяните его вверх и наружу до разблокирования, затем извлеките картридж в направлении, указанном стрелками.



6. Утилизируйте картридж в соответствии с местными нормами.
7. Извлеките новый картридж с лентой из упаковки и отметьте расположение направляющей ленты (1), ручки (2) и штифта (3).



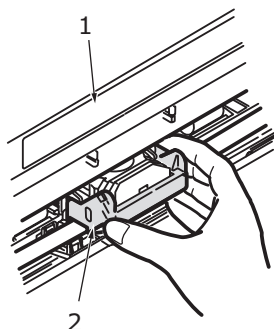
8. Вставьте штифты по обеим сторонам картриджа с лентой (1) в U-образные направляющие (2) принтера в направлении, указанном стрелками, до полной фиксации картриджа с лентой.



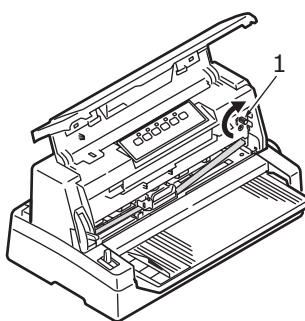
ПРИМЕЧАНИЕ

Чтобы облегчить установку картриджа с лентой, выровняйте его с верхними поверхностями направляющих. Также установку картриджа с лентой может облегчить небольшое ослабление натяжения ленты.

9. Возьмите картридж с лентой (1), нажимая пальцами на направляющую ленты (2), наклоните вверх в сторону принтера вдоль направляющих полозьев, пока направляющая ленты (2) не совместится с U-образной направляющей в верхней части картриджа.



10. Поверните ручку (1) по часовой стрелке (в направлении стрелки) для намотки ленты.

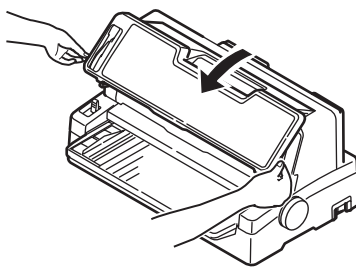


ПРЕДОСТЕРЕЖЕНИЕ!

Не поворачивайте ручку против часовой стрелки, так как это может привести к застреванию ленты.

При протягивании ленты в зазоре между печатающей головкой и направляющей ленты следите, чтобы лента не перекручивалась и не повреждалась.

11. Закройте верхнюю крышку принтера.



12. Установите рычаг толщины бумаги в положение, соответствующее типу используемой бумаги. (Смотрите «Установка положения рычага толщины бумаги» на стр. 22.)
13. Переведите выключатель питания принтера в положение «ON» (Вкл.).

Сведения о заказе расходных материалов

ДЕТАЛЬ	РЕСУРС	ДЛЯ ЗАКАЗА
Картридж с лентой (черный)	4 миллиона знаков	43503601

Принадлежности

Принадлежности к данному принтеру включают:

- > Последовательный интерфейс RS-232C;
- > Сетевой интерфейс 100BASE-TX/10BASE-T.

Инструкции по установке поставляются вместе с комплектующими. Подробные сведения о конфигурации можно найти в руководстве по конфигурации сети на компакт-диске, поставляемом с платой сетевого интерфейса.

Сведения о заказе принадлежностей

ДЕТАЛЬ	ДЛЯ ЗАКАЗА
Последовательный интерфейс RS-232C	09002351
Сетевой интерфейс 100BASE-TX/10BASE-T	свяжитесь с дилером OKI.

Спецификации

ЭЛЕМЕНТ	СПЕЦИФИКАЦИЯ
№ модели	D21010B
Метод печати	Ударная точечная матричная печать
Печатающая головка	24 иголки, диаметр 0,2 мм (0,0079 дюйма)
Направление печати	Двунаправленная печать с логическим поиском, однонаправленная печать
Скорость печати Скоростной режим черновой печати (HSD) Машинописное качество (LQ) Стандартное качество	400 зн./с при 10 зн.на дюйм 100 зн./с при 10 зн.на дюйм 300 зн./с при 10 зн.на дюйм
Время перевода строки (LF)	Приблизительно 65 мс для одной строки высотой 4,23 мм (1/6 дюйма)
Скорость подачи формы (FF)	Приблизительно 114,3 мм/с (4,5 дюйма/с)
Управление подачей бумаги	Подача бумаги: да Вертикальная табуляция: да Прямая подача строки: да
Возможность тиражирования	Непрерывные формы: страница оригинала +5 страниц (максимально допустимая общая толщина бумаги 0,36 мм) Отдельные листы: страница оригинала +5 страниц (максимально допустимая общая толщина бумаги 0,36 мм)
Направление подачи	Прямая подача Обратная подача
Режим подачи	Режим подачи трением (спереди) Режим подачи устройством протяжки (сзади)
Метод определения окончания ленты непрерывных форм	Определяется при остатке бумаги приблизительно 6,35 мм длиной. Печать, однако, возможна до расстояния 14,8 мм от нижнего края бумаги (определяется от центра знаков). (Точность печати на последней странице не гарантируется).
Наборы символов	Standard ASCII Epson (Italics/Graphics) Foreign Code Page Bar Code
Отдельные листы Ширина бумаги Длина бумаги Плотность одного листа Плотность нескольких листов Количество копий Толщина	90 – 304,8 мм (3,54 – 12 дюймов) 148 – 304,8 мм (5,82 – 12 дюймов) (режим коррекции переноса) 55 – 420 мм (2,17 – 16,53 дюйма) 52 – 209 г/м ² 64 – 209 г/м ² (режим коррекции переноса) Стандарт 40 г/м ² Оригинал плюс 5 копий Макс. 0,36 мм (0,014 дюйма)

ЭЛЕМЕНТ	СПЕЦИФИКАЦИЯ
Непрерывная бумага Ширина бумаги Длина бумаги Плотность одной ленты Плотность бумаги, чувствительной к давлению Количество копий Толщина Плотность нескольких лент копировальной бумаги или нескольких чередующихся лент Количество копий Толщина	76,2 – 304,8 мм (3 – 12 дюймов) 76,2 – 355,6 мм (3 – 14 дюймов) 52 – 128 г/м ² Стандарт 30 – 40 г/м ² Оригинал плюс 5 копий Макс. 0,36 мм (0,014 дюйма) Стандарт 30 – 40 г/м ² Оригинал плюс 5 копии Макс. 0,36 мм (0,014 дюйма) Многослойные формы должны быть скреплены точечной склейкой или загибанием с обоих краев и не иметь морщин.
Оригинальный картридж с лентой OKI Цвет чернил Ресурс ленты	Черный 4 миллиона знаков (в стандартном режиме)
Ресурс печатающей головки	300 миллионов точек на штырь
Срок службы принтера	5 лет
Размеры	440 мм (Ш) x 210 мм (В) x 339 мм (Г) с установленной ручкой прокрутки валика
Вес	7,6 кг
Номинальная мощность Напряжение Частота	220 – 240 В ± 10% 50/60 Гц ± 3%
Потребляемая мощность Рабочий режим Режим ожидания Режим энергосбережения	Типовая 60 Вт 15 Вт 6 Вт
Кабель питания	Трехжильный кабель питания переменного тока длиной приблизительно 2,0 м
Интерфейсы	Двухнаправленный параллельный, IEEE1284-1994 USB 2.0 RS-232C (дополнительная принадлежность) 100BASE-TX/10BASE-T (дополнительная принадлежность)
Пыль и коррозия	Эксплуатируйте принтер в обычных офисных условиях.
Условия эксплуатации хранения	5°C – 40°C, 30% – 85% относительной влажности (условия проверки точности печати: 15°C – 30°C, 40% – 70% относительной влажности) -20°C – 60°C, 0% – 95% относительной влажности Принтер должен храниться в оригинальной упаковке в сухом месте.
Обычное использование Среднее время во включенном состоянии Среднее время печати	200 часов в месяц 50 часов в месяц (плотность текста на странице: 35%)
Уровень шума	Акустический шум данного изделия не превышает 58 дБ (А) в соответствии с EN ISO 7779.

Указатель

Б

бесшумная печать35

В

включение питания11

вывод бумаги

непрерывные формы21

отдельный лист18

выравнивание перфораций21

Д

драйверы14

З

загрузка бумаги

непрерывные формы19

отдельный лист17

замена

ленты46

застревание бумаги

непрерывные формы38

отдельный лист37

И

индикаторы25

интенсивная печать36

интерфейс

параллельный13

последовательный13

сетевой13

USB13

К

кнопки25

Л

лента

заказ49

Н

настройки меню

изменение27

инициализация34

подтверждение27

список28

Начало страницы

настройка34

сохранение35

О

обращение с бумагой

коррекция перекося16

свободная загрузка17

определение неполадки39

П

печать на обычной скорости35

печать файлов15

принадлежности

заказ49

принтер

панель управления24

пробная печать12

размещение10

части9

пробная страница14

Р

руководство пользователя

печать 8

список 7

С

сигнальные индикаторы 39

спецификации 50

список

принадлежностей 49

У

установка толщины бумаги 22

Ч

чистка

внешняя поверхность 44

внутренняя поверхность 44

Contact Us

Italia	www.oki.com/it
Français	www.oki.com/fr
Deutschland	www.oki.com/de
United Kingdom	www.oki.com/uk
Ireland	www.oki.com/ie
España	www.oki.com/es
Portuguesa	www.oki.com/pt
Sverige	www.oki.com/se
Danmark	www.oki.com/dk
Norge	www.oki.com/no
Suomi	www.oki.com/fi
Nederland	www.oki.com/nl
België/Belgique	www.oki.com/be
Österreich	www.oki.com/at
Schweiz/Suisse/Svizzera	www.oki.com/ch
Polska	www.oki.com/pl
Česká	www.oki.com/cz
Slovenská	www.oki.com/sk
Magyarország	www.oki.com/hu
Россия	www.oki.com/ru
Україна	www.oki.com/ua
Türkiye'ye	www.oki.com/tr
Serbia	www.oki.com/rs
Croatia	www.oki.com/hr
Greece	www.oki.com/gr
Romania	www.oki.com/ro
OKI Europe	www.oki.com/eu
Singapore	www.oki.com/sg/
Malaysia	www.oki.com/my/
ประเทศไทย	www.oki.com/th/printing/
Australia	www.oki.com/au/
New Zealand	www.oki.com/nz/
United States	www.oki.com/us/
Canada	www.oki.com/ca/
Brasil	www.oki.com/br/printing
México	www.oki.com/mx/
Argentina	www.oki.com/la/
Colombia	www.oki.com/la/
Other countries	www.oki.com/printing/

OKI EUROPE LIMITED

Blays House
Wick Road
Egham
Surrey TW20 0HJ
United Kingdom

Tel: +44 (0) 208 219 2190
Fax: +44 (0) 208 219 2199
www.oki.com/eu

