

C5000 Series

OKI
PRINTING SOLUTIONS



Руководство пользователя

C5750
C5950



C5000
Series

Предисловие

Производитель предпринимает все возможное для того, чтобы данная информация была полной, точной и обновленной. Вместе с тем, производитель не несет ответственности за последствия ошибок, находящихся вне его контроля. Производитель также не может гарантировать того, что изменения в программном и аппаратном обеспечении, внесенные другими производителями и упомянутые в настоящем руководстве, не повлияют на применимость содержащейся в нем информации. Упоминание программных продуктов других компаний не предполагает безусловного их одобрения со стороны производителя.

Несмотря на то что были приложены все возможные усилия для обеспечения максимальной точности и полезности настоящего документа, мы не даем никаких явных либо подразумеваемых гарантий в отношении точности и полноты содержащейся в нем информации.

Самые последние версии драйверов и руководств пользователя можно скачать с сайта Oki Europe по адресу:

<http://www.okiprintingsolutions.com>

Copyright © 2007. Все права охраняются.

Oki и Microline являются зарегистрированными товарными знаками Oki Electric Industry Company, Ltd.

Energy Star является товарным знаком Агентства по защите окружающей среды США.

Hewlett-Packard, HP и LaserJet являются зарегистрированными товарными знаками компании Hewlett-Packard.

Microsoft, MS-DOS и Windows являются зарегистрированными товарными знаками корпорации Microsoft.

Apple, Macintosh, Mac и Mac OS являются зарегистрированными торговыми марками компании Apple Computer.

Другие названия продуктов и торговых марок являются зарегистрированными товарными знаками их владельцев.



Являясь участником программы Energy Star, производитель установил, что его продукт соответствует требованиям данной программы в отношении эффективного использования энергии.



Настоящий продукт соответствует требованиям Совета Европы 2004/108/EC (EMC), 2006/95/EC (LVD) и 1999/5/EC (R&TTE) с соответствующими изменениями, с учетом требований законодательства стран-членов ЕС в отношении электромагнитной совместимости, низкого напряжения, радио и телекоммуникационного терминального оборудования.

Обратите внимание, что в данном руководстве все изображения экранов соответствуют Microsoft Windows XP. Они могут несколько отличаться, если вы пользуетесь другой операционной системой, но отличия эти не принципиальные.

Первая помощь при несчастных случаях



Осторожно обращайтесь с порошком тонера:

При проглатывании следует вызвать рвоту и обратиться за медицинской помощью. Никогда не пытайтесь вызывать рвоту у человека, находящегося в бессознательном состоянии.

При вдыхании следует вывести пострадавшего на свежий воздух. Обратитесь за медицинской помощью.

При попадании тонера в глаза промывайте их не менее 15 минут, держа веки широко открытыми. Обратитесь за медицинской помощью.

При просыпании тонера на кожу или одежду пораженную поверхность следует обработать холодной водой с мылом, чтобы на ней не осталось пятен.

Производитель

Oki Data Corporation,
4-11-22 Shibaura, Minato-ku,
Tokyo 108-8551, Japan

Импортер в ЕС/уполномоченный представитель

OKI Europe Limited (под торговым наименованием OKI Printing Solutions)

Central House
Balfour Road
Hounslow
TW3 1HY
United Kingdom

Для получения информации о продажах, поддержке и основных вопросах обратитесь к местному распространителю.

Информация о сохранении окружающей среды



Содержание

Предисловие	2
Первая помощь при несчастных случаях	3
Производитель	3
Импортер в ЕС/уполномоченный представитель	3
Информация о сохранении окружающей среды	3
Содержание	4
Примечания, предостережения и предупреждения	6
Введение	7
Общий обзор принтера	9
Изменение языка сообщений	11
Рекомендации по использованию бумаги	12
Кассетные лотки	13
Универсальный лоток	13
Накопитель лицевой стороной вниз	14
Накопитель лицевой стороной вверх	14
Устройство двусторонней печати	14
Загрузка бумаги	15
Кассетные лотки	15
Эксплуатация принтера	20
Использование принтера	20
Функции меню	21
Панель оператора	21
Изменение настроек пользователя	22
Изменение настроек администратора	23
Меню	24
Замена расходных материалов	58
Тонер	58
Печатный барабан	58
Транспортный ремень	58
Печка	58
Подробности заказа расходных материалов	59
Замена картриджа с тоном	60
Замена печатного барабана	65
Замена транспортного ремня	69
Замена печки	72
Чистка светодиодной головки	74
Установка дополнительных устройств	75
Устройство двусторонней печати	75
Расширение памяти	77
Жесткий диск	81
Дополнительный лоток для бумаги	83

Настройка драйверов принтера для Windows	84
Тумба-подставка для хранения	84
Устранение застревания бумаги	85
Спецификации	94
Установки производителя по умолчанию	97
Указатель	105
Представительства Oki Europe Ltd.	107

Примечания, предостережения и предупреждения

ПРИМЕЧАНИЕ:

Примечания выглядят в настоящем руководстве таким образом. Они содержат информацию, которая дополняет основной текст и может помочь вам лучше использовать и понять продукт.

Предостережение!

Предостережение выглядит в настоящем руководстве таким образом. Предостережение содержит дополнительную информацию, игнорирование которой может привести к повреждению или нарушению работы оборудования.

Предупреждение!

Предупреждение выглядит в настоящем руководстве таким образом. Предупреждение содержит дополнительную информацию, игнорирование которой может повлечь причинение травмы.

Введение

Поздравляем с покупкой цветного принтера Oki Printing Solutions. Новый принтер предоставляет усовершенствованные характеристики, позволяющие получать ясные и реалистические цветные изображения и четкие черно-белые страницы при высокой скорости печати и при использовании широкого диапазона носителей.

Принтер обладает следующими возможностями:

- > Многоуровневая технология ProQ2400, позволяющая получать тонкие оттенки и более мягкую градацию цветов для придания фотографического качества вашим документам;
- > Цветная печать высококачественных презентаций и других документов со скоростью до 22 (C5750) или 26 (C5950) страниц в минуту;
- > Быстрая и эффективная черно-белая печать любых документов общего назначения, не требующих цвета, со скоростью до 32 страниц в минуту;
- > Разрешение 600 x 600, 1200 x 600 dpi (dots per inch – точек на дюйм) и ProQ2400 для печати изображений высокого качества, показывающих мельчайшие детали;
- > Светодиодная технология цветной цифровой печати за один проход для высокоскоростной обработки печатаемых страниц;
- > Утилита Мастер профилирования (Profile Assistant) позволяет загрузить ICC профили на жесткий диск (необходим жесткий диск);
- > Эмуляции PostScript 3, PCL 5C, PCL 6 и Epson FX для печати в соответствии с промышленными стандартами и для широкой совместимости с большинством компьютерных прикладных программ;
- > Сетевые подключения 10Base-T и 100Base-TX позволяют использовать этот ценный ресурс совместно со всеми пользователями сети вашей организации;
- > Режим Photo Enhance для улучшения качества фотографических изображений (только в драйвере Windows PCL);

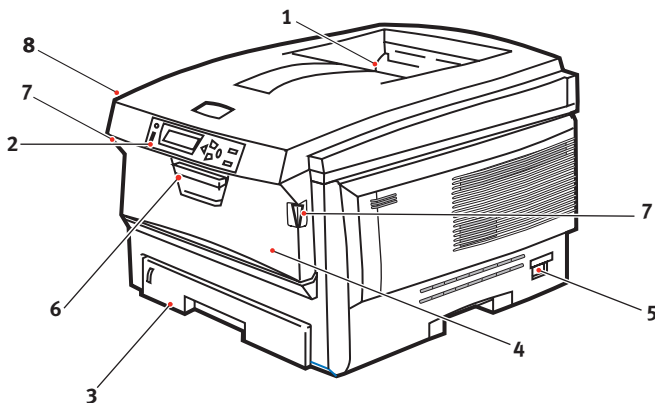
- > «Спросите Оki» – дружественная по отношению к пользователю функция для Windows, которая обеспечивает доступ к интернет-сайту, соответствующему используемой вами модели принтера, непосредственно с экрана драйвера принтера. Здесь вы найдете любой совет, помощь и поддержку, которые могут вам понадобиться для получения наилучших результатов печати принтером Oki;
- > «WebPrint Internet Explorer plugin» (подключаемая программа для печати интернет-страниц из браузера Internet Explorer) – еще одна функция для Windows, позволяющая качественно распечатывать интернет-страницы;
- > Утилита Template Manager 2007 (Диспетчер шаблонов) для Windows позволяет легко разрабатывать и печатать визитные карточки, баннеры, наклейки.

Дополнительно могут быть установлены следующие устройства:

- > Автоматическая двусторонняя (дуплексная) печать для экономичного использования бумаги и компактной печати больших документов (стандартная поставка для моделей dn);
- > Дополнительный лоток для бумаги, рассчитанный на загрузку дополнительных 530 листов. Он позволяет свести к минимуму работу оператора и использовать различные стопки бумаги для печати фирменных бланков, листы бумаги разных размеров или иные носители печати;
- > Дополнительная память, позволяющая печатать более сложные страницы. Например, печать баннеров с высоким разрешением;
- > Внутренний жесткий диск для хранения надпечаток, макрокоманд, загружаемых шрифтов и автоматической раскладки нескольких копий многостраничных документов, а также для загрузки профилей ICC;
- > Тумба-подставка для хранения.

Общий обзор принтера

Вид спереди



1. Выходной накопитель лицевой стороной вниз. Стандартное место выдачи отпечатанных копий. Вмещает до 250 листов плотностью 80 г/м².

2. Панель оператора
Жидкокристаллический дисплей, управляемый с помощью системы меню оператора.

3. Лоток для бумаги
Стандартный лоток для чистой бумаги. Вмещает до 300 листов плотностью 80 г/м².

4. Универсальный лоток (80г/м²).
Используется для подачи более плотной бумаги, конвертов и других специальных носителей. Предназначен также для ручной подачи отдельных страниц в случае необходимости.

5. Выключатель ON/OFF.

6. Рычаг открывания передней крышки.

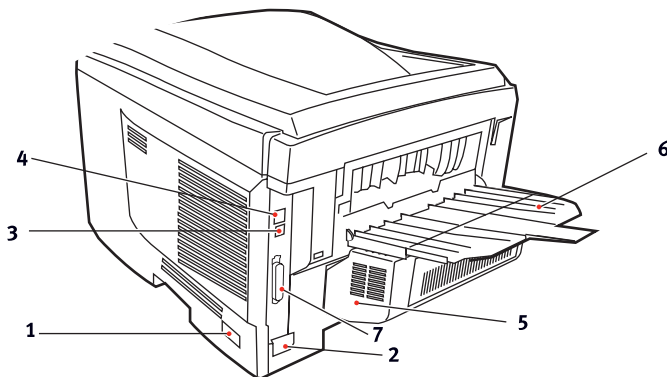
7. Рычаг открывания универсального лотка

8. Кнопка для открывания верхней крышки.

Язык ЖК-дисплея может быть изменен для показа различных языков. (Смотрите [«Изменение языка сообщений»](#) на стр. 11.)

Вид сзади

Здесь представлены панель подключения, задний накопитель для выхода бумаги и размещение дополнительного устройства двусторонней (дуплексной) печати.



1. Выключатель ON/OFF.

2. Розетка переменного тока.

3. Интерфейс USB.

4. Сетевой интерфейс.*

5. Устройство двусторонней печати (если установлено).

6. Задний накопитель с выходом бумаги лицевой стороной вверх емкостью 100 листов.

7. Параллельный интерфейс.

* Сетевой интерфейс снабжен защитной «заглушкой», которую перед подключением следует снять.

Когда открыт задний накопитель, бумага выходит сзади и укладывается лицевой стороной вверх. Эта возможность используется главным образом для плотной бумаги. При использовании в сочетании с универсальным устройством подачи бумага проходит через принтер по прямой траектории. Это позволяет избежать сгибания бумаги вдоль кривых на пути прохода листов и обеспечивает подачу носителей печати плотностью до 203 г/м².

Изменение языка сообщений

По умолчанию языком, используемым принтером для показа сообщений и печати отчетов, является английский. Если необходимо, вы можете изменить его на:

немецкий	датский
французский	голландский
итальянский	турецкий
испанский	португальский
шведский	польский
русский	греческий
финский	чешский
венгерский	норвежский

ПРИМЕЧАНИЕ:

- 1. Представленный выше список не является окончательным и исчерпывающим.*
 - 2. Процедура установки языка представлена в информации, прилагаемой к принтеру (служебная программа установки языка панели оператора).*
-

Рекомендации по использованию бумаги

Принтер может использовать разнообразные носители, включая бумагу различной плотности и размеров, ОНР-пленки и конверты. В данном разделе содержатся общие советы по выбору носителей и по использованию каждого типа в отдельности.

Оптимальные результаты печати могут быть достигнуты при использовании бумаги плотностью 75–90 г/м², предназначенной для копировальных машин и лазерных принтеров. Подходящими типами являются:

- > Arjo Wiggins Conqueror Colour Solutions 90 г/м²;
- > Colour Copy компании Neusiedler.

Использование бумаги с глубоким тиснением или очень шероховатой текстурированной бумаги не рекомендуется.

Можно использовать **бумагу с предварительными надпечатками**, но при высоких температурах печки в процессе печати краска не должна плавиться.

Конверты не должны быть свернутыми, согнутыми или деформированными иным образом. Они также должны иметь прямоугольный клапан, а клей не должен соприкасаться с горячим прижимающим роликом печки, используемым в данном типе принтера. Печать на конвертах с окошками не поддерживается.

ОНР-пленки должны быть предназначены специально для использования в копировальных машинах и в лазерных принтерах. Мы настоятельно рекомендуем использовать ОНР-пленки Oki Printing Solutions (Заказ № 01074101). В особенности следует избегать использования офисных прозрачных носителей для работы с маркерами. Они могут расплавиться в печке и повредить ее.

Наклейки также должны быть предназначены для использования в копировальных машинах и в лазерных принтерах; при этом бумажное основание должно быть полностью покрыто наклейками. Другие типы наклеек могут повредить принтер при отклеивании в процессе печати.

Кассетные лотки

Формат	Размеры	Плотность (Г/М ²)	
A6 (только лоток 1)	105 x 148 мм		
A5	148 x 210 мм		
B5	182 x 257 мм	Тонкая	64–74 г/м ²
Executive	184,2 x 266,7 мм	Средняя	75–104 г/м ²
A4	210 x 297 мм	Плотная	105–120 г/м ²
Letter	215,9 x 279,4 мм	Сверхплотная	121–203 г/м ²
Legal 13 дюймов	216 x 330 мм	(только лоток 2/ универсальный лоток)	
Legal 13,5 дюйма	216 x 343 мм		
Legal 14 дюймов	216 x 356 мм		

Если вы загрузили бумагу такого же формата в другой лоток (лоток 2, если он установлен, или в универсальный лоток), то вы можете обеспечить автоматический переход принтера ко второму лотку, когда в текущем лотке закончится бумага. При печати из приложений Windows эта функция должна быть включена в установках драйвера. При печати из других систем эта функция включается в меню печати. (Смотрите ниже раздел [«Функции меню»](#).)

Универсальный лоток

Универсальный лоток может подавать бумагу тех же размеров, что и кассетные лотки, но плотностью до 203 г/м². Для очень плотной бумаги используйте накопитель лицевой стороной вверх (задний). Это обеспечивает практически прямой путь прохода бумаги через принтер.

Универсальный лоток может подавать бумагу шириной от 100 мм и длиной до 1200 мм (печать баннеров).

Если длина листа превышает 356 мм (Legal 14 дюймов), следует использовать бумагу плотностью от 90 г/м² до 128 г/м² и накопитель лицевой стороной вверх (задний).

Универсальный лоток предназначен для печати на конвертах и ОНР-пленках. Одновременно могут быть загружены до 50 ОНР-пленок или 10 конвертов при максимальной высоте стопки 10 мм.

Бумага и ОНР-пленки должны быть уложены печатаемой стороной вверх и верхним краем в сторону принтера. Не используйте функцию дуплексной (двусторонней) печати.

Накопитель лицевой стороной вниз

Накопитель лицевой стороной вниз расположен в верхней части принтера, может вмещать до 250 листов стандартной бумаги плотностью 80 г/м² и работает с пачками бумаги плотностью до 176 г/м². Страницы, отпечатанные в порядке чтения (вначале страница 1), будут разложены в таком же порядке (последняя страница сверху, лицевой стороной вниз).

Накопитель лицевой стороной вверх

Накопитель лицевой стороной вверх расположен в задней части принтера. Для использования он должен быть открыт, а удлинитель лотка выдвинут. В этих условиях бумага будет выходить через данный накопитель независимо от установок драйвера.

Накопитель лицевой стороной вверх может хранить до 100 листов стандартной бумаги плотностью 80 г/м² и работать с бумагой плотностью до 203 г/м².

Если плотность бумаги превышает 176 г/м², всегда пользуйтесь этим накопителем и универсальным устройством подачи.

Устройство двусторонней печати

Эта опция обеспечивает автоматическую двустороннюю печать на листах того же диапазона размеров, что и лоток 2 (то есть все кассетные размеры за исключением А6), при плотности бумаги 75–105 г/м².

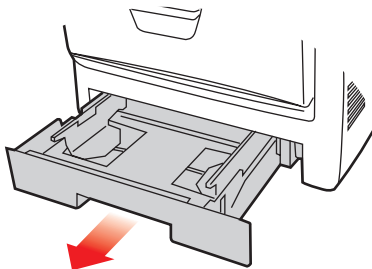
ПРИМЕЧАНИЕ:

Устройство двусторонней печати включено в стандартный комплект поставки моделей dn.

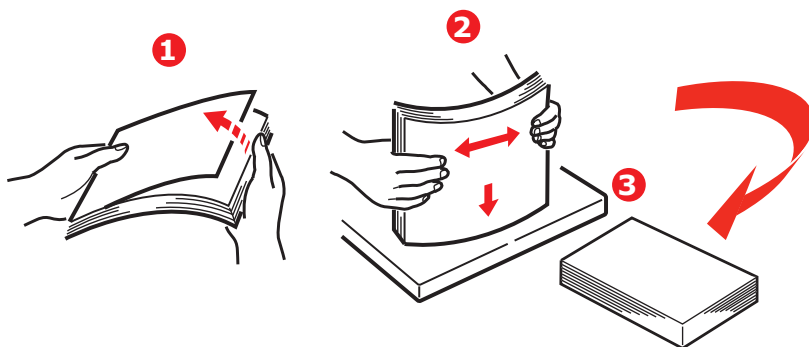
Загрузка бумаги

Кассетные лотки

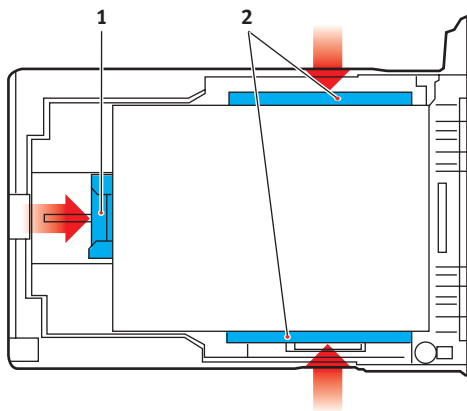
1. Выдвиньте лоток для бумаги из принтера.



2. Разверните бумагу веером и выровняйте ее по краям (1) и в середине (2), чтобы обеспечить разделение листов должным образом, затем постучите по краям стопки на плоской поверхности, чтобы вновь выровнять листы (3).



- 3.** Уложите бумагу лицевой стороной вниз и верхним краем в направлении к фронтальной стороне принтера, как показано на рисунке.



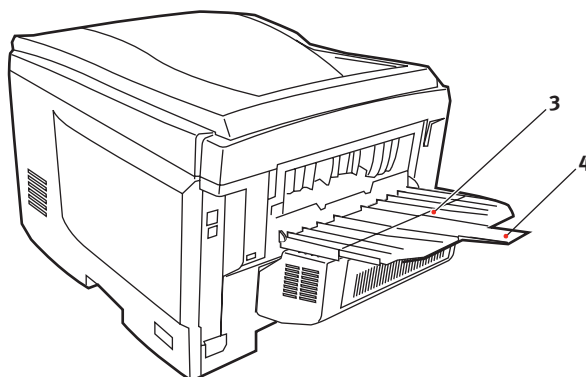
- 4.** Отрегулируйте задний ограничитель (1) и направляющие для бумаги (2) в соответствии с используемым размером бумаги.

Для предотвращения застревания бумаги:

- > Не оставляйте свободного пространства между бумагой, направляющими и задним ограничителем.
- > Не переполняйте лоток для бумаги. Емкость зависит от типа бумаги.
- > Не загружайте поврежденную бумагу.
- > Не загружайте одновременно бумагу разных размеров или типов.
- > Не выдвигайте лоток для бумаги в процессе печати (за исключением операции, описанной ниже для второго лотка).
- > Закрывайте лоток для бумаги осторожно.

- 5.** Если у вас есть два лотка и вы печатаете из первого (верхнего), то можно выдвинуть второй лоток во время печати, чтобы загрузить в него бумагу. Однако если идет печать из второго (нижнего) лотка, то не выдвигайте первый (верхний). Это может привести к застреванию бумаги.

6. Для печати лицевой стороной вниз убедитесь, что накопитель листов лицевой стороной вверх (задний) (3) закрыт (бумага выходит из верхней части принтера). Емкость накопителя составляет около 250 листов в зависимости от плотности бумаги.
7. Для печати лицевой стороной вверх убедитесь, что накопитель бумаги лицевой стороной вверх (задний) (3) открыт, и опора для бумаги (4) выдвинута. Бумага накапливается в обратном порядке, а емкость накопителя составляет около 100 листов, в зависимости от плотности бумаги.
8. Всегда используйте накопитель лицевой стороной вверх (задний) для плотной бумаги (карточки и т.д.).

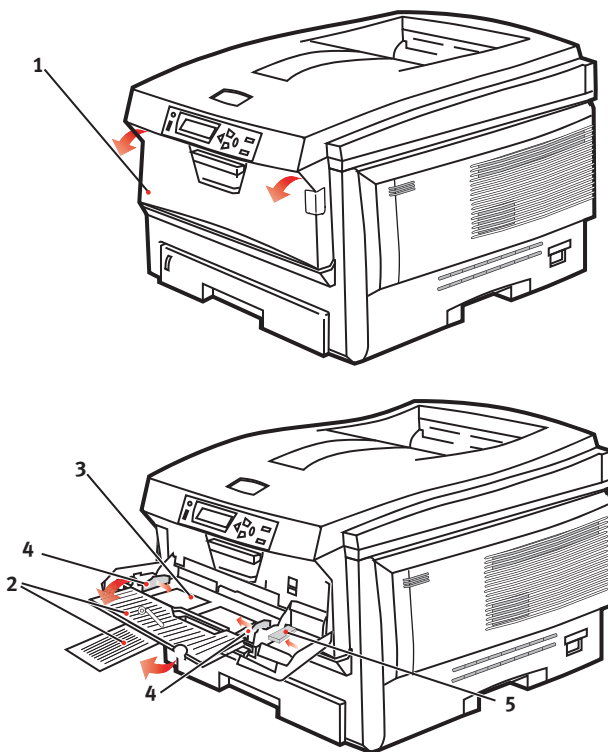


Предостережение!

Не открывайте и не закрывайте задний выход для бумаги во время печати – это может привести к застреванию бумаги.

Универсальный лоток

1. Откройте универсальный лоток (1).
2. Выдвиньте опоры для бумаги (2).



3. Мягко нажмите вниз основание для бумаги (3), чтобы обеспечить его защелкивание.
4. Уложите бумагу и отрегулируйте направляющие (4) в соответствии с используемым размером бумаги.
 - > Для односторонней печати на фирменном бланке поместите бумагу в универсальный лоток лицевой стороной вверх и верхним краем к принтеру.

- > Для двусторонней (дуплексной) печати на фирменных бланках установите бумагу отпечатанной стороной вниз и верхним краем, удаленным от принтера. (Для реализации этой функции должно быть установлено дополнительное устройство двусторонней печати.)
- > Конверты должны быть загружены лицевой стороной вверх, верхним краем влево, а коротким краем обращенными к принтеру. Не используйте двустороннюю печать на конвертах.
- > Не превышайте максимальную емкость – около 50 листов или 10 конвертов. Максимальная высота стопки составляет 10 мм.

5. Нажмите кнопку защелки лотка (5) внутрь для освобождения основания для бумаги так, чтобы бумага была поднята и захвачена в нужном месте.

Задайте правильный размер бумаги для универсального лотка в Меню носителя (смотрите раздел «[Функции меню](#)»).

Эксплуатация принтера

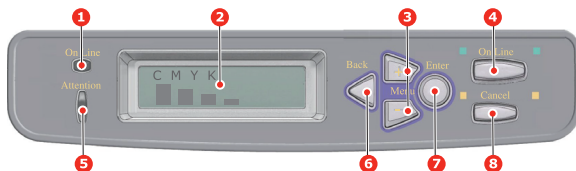
Использование принтера

- > Полную информацию об использовании принтера и дополнительного оборудования к нему для качественной и эффективной печати документов можно найти в Руководстве по печати и в Barcode Printing Guide.
- > Дополнительные сведения о доступе к функциям безопасности принтера и их использовании содержатся в Security Guide.

Функции меню

В этом разделе описаны функции меню на ЖК-дисплее, доступ к которым осуществляется с панели оператора.

Панель оператора



1. Индикатор ONLINE	<p>Горит: готов для получения данных. Мигает: идет обработка данных Выключен: автономный режим.</p>
2. ДИСПЛЕЙ	<p>Показывает состояние принтера и сообщения об ошибках.</p>
3. Кнопки МЕНЮ (+/-)	<p>Обеспечивает вход в режим меню, а также прокручивает элементы меню вперед или назад. Для быстрой прокрутки элементов меню нажмите и удерживайте в течение двух секунд.</p>
4. Кнопка ONLINE	<p>Переключение принтера в режим готовности или в автономный режим. Выход из меню и переход в режим готовности при нажатии в режиме меню. Принудительная печать на загруженной бумаге при нажатии в момент появления сообщения «WRONG PAPER» (Неправильная бумага) или «WRONG PAPER SIZE» (Неправильный размер бумаги).</p>
5. Индикатор ATTENTION	<p>Горит: предупреждение. Печать возможна (например, если мало тонера). Мигает: произошла ошибка. Печать невозможна (например, если тонер закончился). Выключен: нормальные условия.</p>
6. Кнопка BACK	<p>Возвращает к предыдущему элементу меню более высокого уровня.</p>
7. Кнопка ENTER	<p>В режиме готовности или в автономном режиме: переход в режим меню. В режиме меню: изменение выбранной настройки.</p>
8. Кнопка CANCEL	<p>Удаление отправляемых или получаемых данных печати при нажатии и удерживании в течение 2-х секунд. Удаление данных при нажатии и удерживании в течение двух секунд при появлении сообщений «WRONG PAPER SIZE» (Неправильный размер бумаги), «RUN OUT OF PAPER» (Бумага закончилась), «TRAY 1 IS OPEN» (Открыт лоток 1) или «TRAY 1 IS NOT FOUND» (Лоток 1 не найден). Выход из меню и переход в режим готовности при нажатии в режиме меню.</p>

Изменение настроек пользователя

Необходимо отметить, что многие из этих настроек часто заменяются установками драйверов принтера для Windows. Однако некоторые настройки драйвера могут быть оставлены в Printer settings (Настройки принтера), которые затем будут настройками по умолчанию для указанных меню принтера.

Настройки по умолчанию приведены жирным шрифтом в таблицах ниже.

При нормальных условиях работы, называемых «режимом готовности», в окне ЖК-дисплея принтера будет показана строка «ONLINE». Для входа в систему меню в этих условиях перемещайтесь вверх и вниз по списку меню при помощи кнопок панели оператора +/- до получения желаемого меню. Затем поступайте следующим образом:

1. Нажмите **ENTER** для входа в меню.
2. При помощи кнопок +/- перемещайтесь вверх и вниз по элементам меню. Когда нужный элемент появится на дисплее, нажмите **ENTER** для показа подменю этого элемента.
3. При помощи кнопок +/- перемещайтесь вверх и вниз по элементам подменю. Когда нужный элемент появится на дисплее, нажмите **ENTER** для показа настройки.
4. При помощи кнопок +/- перемещайтесь вверх и вниз по доступным настройкам этого элемента подменю. Когда нужный элемент появится на дисплее, нажмите **ENTER** для показа настройки. Напротив текущего значения настройки появится звездочка (*).
5. Выполните одно из следующих действий:
 - > Вновь нажмите **BACK** для перемещения вверх в списке меню;или...
 - > Нажмите **ON LINE** или **CANCEL** для выхода из системы меню и возвращения в режим готовности.

Изменение настроек администратора

Можно **ВКЛЮЧИТЬ** или **ОТКЛЮЧИТЬ** каждую категорию в меню пользователя.

Отключенные категории не отображаются в меню пользователя. Эти настройки может изменить только системный администратор.

1. **Выключите** принтер.
2. **Включите** принтер, нажав и удерживая кнопку **ENTER**.
При появлении **ADMIN MENU** (Меню администратора) отпустите кнопку.
3. Нажмите кнопку **ENTER**.
4. При появлении сообщения **ENTER PASSWORD** (Введите пароль) несколько раз нажмите кнопку **MENU+** или **MENU-** для отображения 1-й строки пароля, затем нажмите кнопку **ENTER**.
5. **Введите пароль, состоящий из 4 – 9 цифр.**
Стандартный пароль – «aaaaaa».
6. Нажмите и удерживайте кнопку **MENU+** до отображения категории, которую необходимо изменить.
7. Когда она появится, нажмите кнопку **ENTER**.
8. Нажмите и удерживайте кнопку **MENU+** или **MENU-** до отображения элемента, который необходимо изменить.
9. Когда она появится, нажмите кнопку **ENTER**.
Отобразится сообщение инициализации флэш-памяти **ARE YOU SURE?** (Вы уверены?). Подтвердите применение изменения или отмените его.
10. Для применения изменения нажмите кнопку **MENU+** или **MENU-** для отображения **YES** (Да), а затем нажмите кнопку **ENTER**. Произойдет автоматическая перезагрузка принтера.
11. При отображении сообщения **PLEASE POW OFF/ SHUTDOWN COMP** (Отключите питание/выключите компьютер) **выключите/включите** принтер.
12. Нажмите и удерживайте кнопку **MENU+** или **MENU-** до отображения настройки, которую необходимо изменить.
13. Нажмите кнопку **ENTER** для ввода звездочки (*) справа от выбранной настройки.
14. Нажмите кнопку **ONLINE** для перехода в **режим готовности**.

Меню

Меню заданий печати

Это меню появляется только при установке жесткого диска. Оно используется для печати документов, хранящихся на внутреннем жестком диске принтера. Документы хранятся на диске с использованием функций защищенной печати или проверки и печати. Для получения инструкций по использованию этих функций обратитесь к Руководству по печати.

Вам будет предложено ввести пароль или персональный идентификационный код (PIN). Кнопки **+/-** используются для ввода каждой цифры, а кнопка **ENTER** позволяет перейти к следующей цифре.

Элемент	Действие	Объяснение
ЗАШИФРОВАННОЕ ЗАДАНИЕ	НЕ НАЙДЕНО/ ПЕЧАТЬ УДАЛИТЬ	<p>Зашифрованное задание, сохраненное на жестком диске.</p> <p>После ввода пароля и вплоть до обнаружения задания, соответствующего паролю, отображается сообщение «ПОИСК ЗАДАНИЙ».</p> <p>(Время выполнения поиска зависит от количества заданий, сохраненных на жестком диске.)</p> <p>Для отмены поиска нажмите кнопку CANCEL.</p> <p>Если файл недоступен, отобразится сообщение «НЕ НАЙДЕНО».</p> <p>Если файл для печати доступен, отобразится одно из приведенных ниже сообщений: ЗАЩИЩЕННОЕ ЗАДАНИЕ ПЕЧАТЬ УДАЛИТЬ</p> <p>При выборе ПЕЧАТЬ будут напечатаны ВСЕ задания.</p> <p>При выборе УДАЛИТЬ отобразится следующее сообщение: ВЫ УВЕРЕНЫ? ДА НЕТ</p> <p>При выборе НЕТ отобразится исходное МЕНЮ. При выборе ДА будут удалены ВСЕ задания.</p>

Элемент	Действие	Объяснение
СОХРАНЕННОЕ ЗАДАНИЕ	НЕ НАЙДЕНО/ ПЕЧАТЬ УДАЛИТЬ	Используется для печати задания защищенной печати, сохраненного на жестком диске. Если файл недоступен, отобразится сообщение «НЕ НАЙДЕНО». Если файл для печати доступен, отобразится одно из приведенных ниже сообщений: ЗАЩИЩЕННОЕ ЗАДАНИЕ ПЕЧАТЬ УДАЛИТЬ При выборе ПЕЧАТЬ отображается ОБЪЕМ ПОДБОРКИ , можно указать количество страниц, которое необходимо распечатать. Нажмите кнопку ENTER . Будут напечатаны все указанные страницы. При выборе УДАЛИТЬ отобразится следующее сообщение: ВЫ УВЕРЕНЫ? ДА НЕТ При выборе НЕТ отобразится исходное МЕНЮ. При выборе ДА будут удалены ВСЕ задания.

Меню информации

С помощью этого меню можно быстро просматривать различные элементы, хранящиеся в принтере.

Элемент	Действие	Объяснение
ПЕЧАТЬ КАРТЫ МЕНЮ	ВЫПОЛНИТЬ	Печатает полный список меню с указанием текущих настроек.
СЕТЬ	ВЫПОЛНИТЬ	Печатает информацию о конфигурации сети.
ПЕЧАТЬ ФАЙЛОВ	ВЫПОЛНИТЬ	Печатает список надпечаток, макрокоманд, шрифтов и других файлов, хранимых на жестком диске принтера (если таковой установлен).
ПЕЧАТЬ ШРИФТОВ PCL	ВЫПОЛНИТЬ	Печатает полный список всех внутренних шрифтов PCL и шрифтов, хранящихся в ПЗУ (ROM) (разъем 0), флэш-памяти и на жестком диске (если он установлен).
ПЕЧАТЬ ШРИФТОВ PSE	ВЫПОЛНИТЬ	Печатает полный список всех внутренних шрифтов эмуляции PostScript.

Элемент	Действие	Объяснение
ПЕЧАТЬ ШРИФТОВ PPR	ВЫПОЛНИТЬ	Печатает полный список всех внутренних шрифтов эмуляции IBM ProPrinter III XL, включая шрифты, загруженные во флэш-память или на жесткий диск.
ПЕЧАТЬ ШРИФТОВ FX	ВЫПОЛНИТЬ	Печатает полный список всех внутренних шрифтов эмуляции Epson FX, включая шрифты, загруженные во флэш-память или на жесткий диск.
DEMO1	ВЫПОЛНИТЬ	Печатает демонстрационную страницу, содержащую графику и текст в цвете и в черно-белом изображении.
ПЕЧАТЬ ПРОТОКОЛА ОШИБОК	ВЫПОЛНИТЬ	Печатает список всех ошибок и предупреждений.
ПРОФИЛИ ЦВЕТА	ВЫПОЛНИТЬ	Печатает список сохраненных цветовых профилей.

Меню выключения

Это меню появляется только при установке жесткого диска.

Его всегда следует выбирать перед выключением принтера во избежание утраты данных с жесткого диска.

Элемент	Настройки	Объяснение
НАЧАЛО ВЫКЛЮЧЕНИЯ	ВЫПОЛНИТЬ	Выполняет контролируемое выключение принтера, обеспечивая закрытие всех файлов на жестком диске перед отключением питания. Отключайте питание от принтера только после появления на дисплее надписи, сообщающей о завершении процесса отключения.

Меню печати

С помощью этого меню можно управлять различными функциями, связанными с заданиями печати.

Элемент	Настройки	Объяснение
КОПИИ	1 – 999	Введите число печатаемых копий документа от 1 до 999.
ДУПЛЕКС	ВКЛ. ВЫКЛ.	Включает и выключает функцию двусторонней печати.

Элемент	Настройки	Объяснение
ПЕРЕПЛЕТ	ПО ДЛИННОМУ КРАЮ ПО КОРОТКОМУ КРАЮ	Задаёт край для скрепления по умолчанию по короткому или длинному краю.
ПОДАЧА БУМАГИ	ЛОТОК1 ЛОТОК2 УНИВЕРСАЛЬ- НЫЙ ЛОТОК	Выбирает лоток для бумаги по умолчанию: лоток 1 (верхний), лоток 2 (нижний, если установлен) или универсальный лоток.
АВТОПЕРЕКЛЮ- ЧЕНИЕ ЛОТКОВ	ВКЛ. ВЫКЛ.	Если два лотка содержат бумагу одного формата, принтер может переключиться на альтернативный источник бумаги, когда бумага в текущем лотке закончится.
ПОРЯДОК ЛОТКОВ	ВНИЗ ВВЕРХ ЛОТОК ПОДАЧИ БУМАГИ	Определяет последовательность лотков при автоматическом переключении.
ИСПОЛЬЗОВА- НИЕ УНИВЕРСАЛЬ- НОГО ЛОТКА	НЕ ИСПОЛЬЗУ- ЕТСЯ ПРИ НЕСООТВЕТ- СТВИИ	Если для печати документа нужно использовать размер бумаги, который не установлен в выбранном лотке, принтер может вместо этого автоматически подать бумагу из универсального лотка. Если эта функция не включена, принтер остановится и потребует загрузки правильного размера бумаги.
ПРОВЕРКА НОСИТЕЛЯ	ВКЛЮЧИТЬ ВЫКЛЮЧИТЬ	Определяет, проверяет ли принтер соответствие размера загруженной бумаги требуемому размеру листа для печатаемого документа.
РАЗРЕШЕНИЕ	600 dpi 600 x 1200 dpi 600DPI M-LEVEL	Определяет разрешение печати по умолчанию (в точках на дюйм). Разрешение 600 x 1200 dpi использует больше памяти и требует больше времени для обработки, но обеспечивает более высокое качество печати.
РЕЖИМ ЭКОНОМИИ ТОНЕРА	ВКЛ. ВЫКЛ.	Уменьшает количество тонера, используемого для печати изображений. Этот режим делает распечатки светлее, но экономит тонер.

Элемент	Настройки	Объяснение
<p>СКОРОСТЬ Ч/Б ПЕЧАТИ</p>	<p>АВТОМАТИЧЕСКАЯ СКОРОСТЬ</p>	<p>Если первая страница задания печати является черно-белой, то принтер печатает со скоростью 32 ppm (страниц в минуту). При выявлении цветной страницы принтер снижает скорость до 22 ppm (C5750) или 26 ppm (C5950) для печати оставшейся части задания.</p>
	<p>МОНО 32 страницы в минуту</p>	<p>Эта настройка действует точно так же, как АВТОМАТИЧЕСКАЯ СКОРОСТЬ, за исключением того, что скорость принтера до обнаружения цветной страницы составляет 32 ppm. Для достижения такой скорости принтеру нужно 10-20 дополнительных секунд для разогрева и 30-60 секунд для охлаждения (после переключения на скорость 22 ppm (C5750) или 26 ppm (C5950) для печати цветных страниц). Поэтому описываемую настройку рекомендуется использовать, когда большинство заданий печати включают только черно-белые страницы.</p>
	<p>СКОРОСТЬ ЦВЕТНОЙ ПЕЧАТИ</p>	<p>Принтер работает со скоростью 22 ppm (C5750) или 26 ppm (C5950) для всех заданий печати. Эту настройку рекомендуется использовать, когда большинство заданий печати выполняются в цвете.</p>
	<p>СМЕШАННАЯ СКОРОСТЬ (C5750)11</p>	<p>Принтер автоматически переключается между скоростью 22 ppm для каждой цветной страницы и 20 ppm для каждой черно-белой страницы. При печати черно-белых страниц 3 цветных барабана автоматически поднимаются, что позволяет увеличить срок их службы. При каждом переключении принтера между цветной и черно-белой печатью происходит задержка. Однако при этом исключается перерыв в 30-60 секунд для охлаждения, описанный для печати в режиме МОНО 32 ppm, поскольку скорость черно-белой печати ограничена 22 ppm. Эта установка может быть предпочтительной для большинства заданий черно-белой печати с несколькими цветными страницами или для случаев, когда задания печати полностью состоят из цветных страниц или полностью из черно-белых страниц.</p>

Элемент	Настройки	Объяснение
ОРИЕНТАЦИЯ	КНИЖНАЯ АЛЬБОМНАЯ	Выбирает ориентацию по умолчанию между книжной (по высоте) и альбомной (по ширине) (только PCL, IBM PPR и EPSON FX)
СТРОК НА СТРАНИЦЕ	5 – 64 – 128	Задаёт количество строк текста на странице, если исходный текст поступает из иных систем, кроме Windows. По умолчанию для книжной ориентации при использовании бумаги А4 составляет 65, а для бумаги Letter – 60 (только PCL).
ЗАДАЙТЕ РАЗМЕР БУМАГИ	РАЗМЕР КАССЕТЫ A4 /A5/ A6 / B5 LEGAL14 LEGAL13.5 LEGAL13 LETTER EXECUTIVE ОСОБЫЙ КОНВЕРТ COM-9 КОНВЕРТ COM-10 КОНВЕРТ MONARCH КОНВЕРТ DL КОНВЕРТ C5	Выбирает размер печатаемой области с соответствием с размером используемой бумаги. Это не то же самое, что физический размер, который всегда немного больше. Информацию о физических размерах бумаги вы можете найти в разделе «Рекомендации по использованию бумаги» настоящего руководства.

Меню бумаги

Это меню обеспечивает настройку широкого диапазона носителей печати.

Элемент	Настройки	Объяснение
РАЗМЕР БУМАГИ ЛОТКА 1	A4 /A5/ A6/B5/ LEGAL14/ LEGAL13.5/ LEGAL13/ LETTER/ EXECUTIVE ОСОБЫЙ	Выбирает размер бумаги, загруженной в лотке 1 (верхний лоток при установке обоих лотков). Для настроек CUSTOM (Особый) обратитесь к разделам РАЗМЕР ПО ОСИ X и РАЗМЕР ПО ОСИ Y ниже в этой таблице.
ТИП БУМАГИ ЛОТКА 1	ОБЫЧНАЯ БУМАГА ФИРМЕННЫЙ БЛАНК ОБЛОЖКА БУМАГА ИЗ ВТОРСЫРЬЯ РЕЛЬЕФНАЯ ГЛЯНЦЕВАЯ USERTYPE1 USERTYPE2 USERTYPE3 USERTYPE4 USERTYPE5	Выбирает тип носителя, загруженный в данный лоток. Это поможет принтеру задавать внутренние операционные параметры, например, скорость двигателя и температуру печки, для лучшего соответствия подаваемому носителю. Например, фирменные бланки будут печататься при несколько более низкой температуре печки, чтобы не сместилась краска. Примечание: типы бумаги USERTYPEn отображаются только в том случае, если они зарегистрированы на главном компьютере или сервере.
ПЛОТНОСТЬ БУМАГИ ЛОТКА 1	ТОНКАЯ СРЕДНЯЯ ПЛОТНАЯ	Регулирует принтер в соответствии с плотностью бумаги, загруженной в этот лоток.
РАЗМЕР БУМАГИ ЛОТКА 2	A4 /A5/ B5/ LEGAL14/ LEGAL13.5/ LEGAL13/ LETTER/ EXECUTIVE ОСОБЫЙ	Задает размер бумаги, загруженной в лотке 2 (нижнем), если он установлен. Для настроек CUSTOM (Особый) обратитесь к разделам РАЗМЕР ПО ОСИ X и РАЗМЕР ПО ОСИ Y ниже в этой таблице.

Элемент	Настройки	Объяснение
ТИП БУМАГИ ЛОТКА 2	ОБЫЧНАЯ БУМАГА ФИРМЕННЫЙ БЛАНК ОБЛОЖКА БУМАГА ИЗ ВТОРСЫРЬЯ РЕЛЬЕФНАЯ КАРТОН ГЛЯНЦЕВАЯ USER TYPE 1 USER TYPE 2 USER TYPE 3 USER TYPE 4 USER TYPE 5	Выбирает тип носителя, загруженный в данный лоток (если он установлен). Это поможет принтеру задавать внутренние операционные параметры, например, скорость двигателя и температуру печки, для лучшего соответствия подаваемому носителю. Например, фирменные бланки будут печататься при несколько более низкой температуре печки, чтобы не сместилась краска. Примечание: типы бумаги USERTYPEn отображаются только в том случае, если когда они зарегистрированы на главном компьютере или сервере.
ПЛОТНОСТЬ БУМАГИ ЛОТКА 2	ТОНКАЯ СРЕДНЯЯ ПЛОТНАЯ СВЕРХПЛОТНАЯ	Регулирует принтер в соответствии с плотностью бумаги, загруженной в этот лоток (если он установлен).
РАЗМЕР БУМАГИ В УНИВЕРСАЛЬ- НОМ ЛОТКЕ	LETTER EXECUTIVE LEGAL14 LEGAL13.5 LEGAL13 A4 / A5 / A6 / B5 ОСОБАЯ КОНВЕРТ СОМ-9 КОНВЕРТ СОМ-10 КОНВЕРТ MONARCH КОНВЕРТ DL КОНВЕРТ C5	Выбирает размер бумаги, загружаемой для подачи из универсального лотка. Для настроек CUSTOM (Особый) обратитесь к разделам РАЗМЕР ПО ОСИ X и РАЗМЕР ПО ОСИ Y ниже в этой таблице.
ТИП БУМАГИ УНИВЕРСАЛЬ- НОГО ЛОТКА	ОБЫЧНАЯ БУМАГА ФИРМЕННЫЙ БЛАНК ПРОЗРАЧНАЯ ПЛЕНКА НАКЛЕЙКИ ОБЛОЖКА БУМАГА ИЗ ВТОРСЫРЬЯ КАРТОН РЕЛЬЕФНАЯ ГЛЯНЦЕВАЯ USER TYPE 1 USER TYPE 2 USER TYPE 3 USER TYPE 4 USER TYPE 5	Выбирает тип носителя, подаваемого из универсального лотка, таким образом, чтобы принтер мог регулировать свои внутренние параметры в соответствии с выбранным типом носителя.

Элемент	Настройки	Объяснение
ПЛОТНОСТЬ БУМАГИ УНИВЕРСАЛЬНОГО ЛОТКА	ТОНКАЯ СРЕДНЯЯ ПЛОТНАЯ СВЕРХПЛОТНАЯ	Выбирает плотность бумаги, подаваемой из универсального лотка.
ЕДИНИЦЫ ИЗМЕРЕНИЯ	МИЛЛИМЕТР ДЮЙМ	Выбирает единицу измерения.
РАЗМЕР ПО ОСИ X	64- 210 -216 МИЛЛИМЕТРОВ	Устанавливает ширину бумаги, заданную в настройках «CUSTOM» (Особый), которая описана выше в настройках РАЗМЕР БУМАГИ.
РАЗМЕР ПО ОСИ Y	127-148- 297 - 1220 МИЛЛИМЕТРОВ	Устанавливает длину бумаги, заданную в настройках «CUSTOM» (Особый), которая описана выше в настройках РАЗМЕР БУМАГИ. Обратите внимание, что из универсального лотка могут подаваться носители длиной до 1220 мм для печати плакатов.

Меню цвета

Принтер автоматически устанавливает цветовой баланс и плотность с соответствующими интервалами, оптимизируя печатаемое изображение для светлой белой бумаги, рассматриваемой в условиях естественного дневного освещения. Элементы этого меню обеспечивают изменения настроек по умолчанию для специальных или особо трудных заданий печати.

Элемент	Настройки	Объяснение
УПРАВЛЕНИЕ ПЛОТНОСТЬЮ	АВТО РУЧНАЯ	При установке АВТО плотность изображения устанавливается автоматически при включении, при установке нового печатного барабана или картриджа с тонером, а также через каждые 100, 300 и 500 операций барабана. Если в течение задания печати выполняется 500-я операция барабана, то установка производится в конце этого задания и может занять до 55 секунд. При задании ручной установки эта настройка будет произведена только при вызове ее с помощью следующего элемента меню.
РЕГУЛИРОВКА ПЛОТНОСТИ	ВЫПОЛНИТЬ	При выборе этого компонента активизируется регулировка плотности цвета.

Элемент	Настройки	Объяснение	
НАСТРОЙКА ЦВЕТА	ПЕЧАТЬ ОБРАЗЦА	При выборе этого компонента печатается образец настройки цветов, с помощью которого вы сможете настроить цветовой баланс.	
СВЕТЛЫЙ УЧАСТОК ГОЛУБОГО	-3 - 0 - +3	Регулирует плотность изображения для каждого цветового компонента (голубой, пурпурный, желтый и черный). Нормальной установкой является 0.	
ПОЛУТОН ГОЛУБОГО	-3 - 0 - +3		
ТЕМНЫЙ УЧАСТОК ГОЛУБОГО	-3 - 0 - +3		
СВЕТЛЫЙ УЧАСТОК ПУРПУРНОГО	-3 - 0 - +3		
ПОЛУТОН ПУРПУРНОГО	-3 - 0 - +3		
ТЕМНЫЙ УЧАСТОК ПУРПУРНОГО	-3 - 0 - +3		
СВЕТЛЫЙ УЧАСТОК ЖЕЛТОГО	-3 - 0 - +3		
ПОЛУТОН ЖЕЛТОГО	-3 - 0 - +3		
ТЕМНЫЙ УЧАСТОК ЖЕЛТОГО	-3 - 0 - +3		
СВЕТЛЫЙ УЧАСТОК ЧЕРНОГО	-3 - 0 - +3		
ПОЛУТОН ЧЕРНОГО	-3 - 0 - +3		
ТЕМНЫЙ УЧАСТОК ЧЕРНОГО	-3 - 0 - +3		
ЯРКОСТЬ ГОЛУБОГО	-3 - 0 - +3		Регулирует затемненность изображения для каждого цветового компонента (голубой, пурпурный, желтый и черный). Нормальной установкой является 0.
ЯРКОСТЬ ПУРПУРНОГО	-3 - 0 - +3		
ЯРКОСТЬ ЖЕЛТОГО	-3 - 0 - +3		
ЯРКОСТЬ ЧЕРНОГО	-3 - 0 - +3		

Элемент	Настройки	Объяснение
НАСТРОЙКА СОВМЕЩЕНИЯ	ВЫПОЛНИТЬ	Выполняет автоматическую настройку цветового совмещения. Обычно эта операция выполняется при включении, а также после открывания и закрывания верхней крышки. Она точно выравнивает голубые, пурпурные и желтые изображения с черным изображением.
ТОНКАЯ НАСТРОЙКА ГОЛУБОГО	-3 - 0 - +3	Выполняет тонкую регулировку выдержки изображения по сравнению с черным компонентом.
ТОНКАЯ НАСТРОЙКА ПУРПУРНОГО	-3 - 0 - +3	
ТОНКАЯ НАСТРОЙКА ЖЕЛТОГО	-3 - 0 - +3	
ИМИТАЦИЯ ЧЕРНИЛ	ВЫКЛ. SWOP EUROSCALE JAPAN	Выбирает из диапазона промышленных стандартов цветовых образцов. Примечание: эта функция используется только в моделях PS.
UCR	НИЗКИЙ СРЕДНИЙ ВЫСОКИЙ	Задаёт ограничение толщины слоя тонера. Для уменьшения скручивания бумаги при темной печати выберите СРЕДНИЙ или НИЗКИЙ.
100% ПЛОТНОСТЬ СМУК	ВЫКЛЮЧИТЬ ВКЛЮЧИТЬ	При включении этой функции черная область печатается с использованием 100% голубого, пурпурного и желтого цветов вместо черного. Это делает изображение более глянцевым.
ПРЕОБРАЗОВА- НИЕ СМУК	ВКЛ. ВЫКЛ.	Параметр «ВЫКЛ.» позволяет упростить преобразование данных СМУК, сокращая время обработки. Данная настройка игнорируется при использовании функции имитации чернил. Примечание: эта функция используется только в моделях PS.

Меню конфигурации системы

Это меню регулирует общие настройки принтера в соответствии с конкретными предпочтениями пользователя.

Элементы	Настройки	Объяснение
ВРЕМЯ ПЕРЕХОДА В РЕЖИМ СОХРАНЕНИЯ ЭНЕРГИИ	5 МИН 15 МИН 30 МИН 60 МИН 240 МИН	Задаёт интервал времени до автоматического перехода принтера в режим сбережения энергии. В этом режиме потребление энергии снижается до более низкого уровня, необходимого для работы принтера и его готовности к получению данных. Когда задание отправлено на принтер, то перед началом печати принтер должен разогреваться около 1 минуты.
ЭМУЛЯЦИЯ	АВТО PCL IBM PPR III XL EPSON FX ЭМУЛЯЦИЯ PS3	Этот элемент задаёт промышленный стандарт эмуляции, используемый принтером. Если выбрана настройка АВТО, при каждом получении задания происходит анализ получаемых данных и автоматический выбор правильной эмуляции.
ПАРАЛЛЕЛЬНЫЙ ПРОТОКОЛ PS	RAW ASCII	Выбирает формат данных PostScript для параллельного порта.
ПРОТОКОЛ USB PS	RAW ASCII	Выбирает формат данных PostScript для порта USB.
СЕТЕВОЙ ПРОТОКОЛ PS	RAW ASCII	Выбирает формат данных PostScript для сетевого порта.
УДАЛЯЕМОЕ ПРЕДУПРЕЖДЕНИЕ	ONLINE ЗАДАНИЕ	В режиме ONLINE не очень важные предупредительные сообщения, например, требование изменения размера бумаги, удаляются при нажатии кнопки ON LINE . В режиме ЗАДАНИЕ сообщения удаляются после завершения задания печати.
АВТОПРОДОЛЖЕНИЕ	Вкл. Выкл.	Определяет, будет ли принтер автоматически восстанавливаться после переполнения памяти.
ЗАДЕРЖКА РУЧНОЙ ПОДАЧИ	Выкл. 30 60	Определяет длительность (в секундах) ожидания подачи бумаги принтером до отмены задания.
ВРЕМЯ ОЖИДАНИЯ	5– 40 –300, Выкл.	Определяет длительность (в секундах) ожидания данных принтером в режиме паузы до принудительного выталкивания страницы. При возникновении такой паузы в режиме эмуляции PostScript задание будет отменено.

Элементы	Настройки	Объяснение
МАЛО ТОНЕРА	ПРОДОЛЖИТЬ СТОП	Определяет, должен ли принтер продолжать печать, если осталось мало тонера.
ВОССТАНОВЛЕНИЕ ПРИ ЗАМЯТИИ	ВКЛ. ВЫКЛ.	Определяет, должен ли принтер восстановить рабочее состояние после застревания бумаги. При значении ВКЛ. принтер попытается вновь отпечатать все страницы, утерянные из-за застревания, после удаления застрявших листов.
ОТЧЕТ ОБ ОШИБКАХ	ВКЛ. ВЫКЛ.	В положении ВКЛ. принтер печатает детальный отчет при возникновении ошибок эмуляции PostScript. Примечание: применимо только к PS и PCL XL.

Эмуляция PCL

Это меню управляет установками работы принтера в режиме эмуляции PCL.

Элемент	Настройки	Объяснение
ИСТОЧНИК ШРИФТОВ	ВСТРОЕННЫЕ/ ВСТРОЕННЫЕ 2 ЗАГРУЖАЕМЫЕ	Задает источник шрифтов PCL по умолчанию. Обычной установкой является INTERNAL (Встроенный), если в разьеме расширения ПЗУ (ROM) не установлены дополнительные шрифты, либо если дополнительные шрифты не были загружены в оперативную память (RAM) в качестве постоянных.
№ ШРИФТА	10/ C001 / S001	Задает текущий номер шрифта по умолчанию из текущего выбранного источника, который может быть внутренним (I), разъемом ПЗУ (C) или загруженными шрифтами (S).
ШАГ ШРИФТА	0,44 CPI – 10,00 CPI – 99,99 CPI	Задает ширину шрифта PCL по умолчанию в символах на дюйм (CPI). По умолчанию используется масштабируемый моноширинный шрифт. Значение отображается с точностью до второго десятичного разряда. Отображается только при выборе масштабируемого моноширинного шрифта в списке № шрифта.

Элемент	Настройки	Объяснение
ВЫСОТА ШРИФТА	4,00 ПУНКТА – 12,00 ПУНКТОВ – 999,75 ПУНКТА	Высота выбранного шрифта в точках. Значение отображается с точностью до второго десятичного разряда.
НАБОР СИМВОЛОВ	РС-8 (Отображается только стандартный набор символов)	Набор символов PCL. Если источник шрифта и номер принимают значение, не поддерживающее выбранный набор символов, то оно должно быть изменено на любой другой доступный набор символов для этого шрифта.
ШИРИНА ПЕЧАТИ А4	78 СТОЛБЦОВ 80 СТОЛБЦОВ	Задаёт количество колонок при автоматической переходе на новую строку (Auto LF) для бумаги А4 в эмуляции PCL. Это значение действует, когда режим автоматического возврата каретки/подачи строки установлен на Выхл. при ширине символа 10 СРІ.
ПРОПУСК ЧИСТОЙ СТРАНИЦЫ	Выкл. / Вкл.	Выбирает, будут ли печататься пустые страницы.
ФУНКЦИЯ CR	CR / CR+LF	Определяет, вызывает ли символ возврата каретки (0Dh) переход на новую строку.
ФУНКЦИЯ LF	LF / LF+CR	Определяет, вызывает ли переход на новую строку (0Ah) возврат каретки.
ПОЛЕ ПЕЧАТИ	ОБЫЧНЫЕ 1/5 ДЮЙМА 1/6 ДЮЙМА	Определяет непечатаемую область страницы. Режим ОБЫЧНЫЕ совместим с режимом PCL.
ИСТИННЫЙ ЧЕРНЫЙ	Выкл. / Вкл.	Определяет, будет ли черное изображение отпечатано с использованием черного тонера (Вкл.) или 100% СМУ (Выкл.). (Действует только в режиме эмуляции PCL.)
РЕГУЛИРОВКА ШИРИНЫ ПЕРА	Вкл./Выкл.	
ЛОТОК ID#	УНИВЕРСАЛЬ- НЫЙ ЛОТОК 1–4–59	

Эмуляция PPR

Это меню управляет установками работы принтера в режиме эмуляции PPR.

Элемент	Настройки	Объяснение
ШАГ СИМВОЛОВ	10 CPI ; 12 CPI; 17 CPI; 20 CPI; ПРОПОРЦИОНАЛЬНЫЙ	Определяет ширину символа для эмуляции IBM PPR.
СЖАТИЕ ШРИФТА	12 CPI - 20 CPI ; 12 CPI - 12 CPI	Определяет шаг в 12 CPI для режима плотной печати.
НАБОР ЗНАКОВ	Набор 1; Набор 2	Задаёт набор знаков.
НАБОР СИМВОЛОВ	IBM 437 (Отображается только стандартный набор символов)	Задаёт набор символов.
СТИЛЬ БУКВЫ «O»	Выключить ; Включить	Задаёт стиль, заменяющий 9BH буквой «O» и 9DH – нулем.
СИМВОЛ НУЛЯ	Обычный ; Перечеркнутый	Определяет, печатается ли обычный ноль или с диагональной чертой.
ИНТЕРВАЛ СТРОКИ	6 LPI ; 8 LPI	Задаёт расстояние между строками.
ПРОПУСК ЧИСТОЙ СТРАНИЦЫ	ВЫКЛ. / ВКЛ.	Выбирает, будут ли печататься пустые страницы.
ФУНКЦИЯ CR	CR / CR+LF	Определяет, вызывает ли символ возврата каретки (0Dh) переход на новую строку.
ФУНКЦИЯ LF	LF / LF+CR	Определяет, вызывает ли переход на новую строку (0Ah) возврат каретки.
ДЛИНА СТРОКИ	80 СТОЛБЦОВ ; 136 СТОЛБЦОВ	Задаёт количество символов в строке.
ДЛИНА ФОРМЫ	11 дюймов; 11,7 дюйма 12 дюймов	Задаёт длину листа.
ПОЛОЖЕНИЕ НАЧАЛА СТРАНИЦЫ	0,0 дюйма - 1,0 дюйма	Задаёт расстояние печатаемой страницы от верхнего края бумаги.
ЛЕВОЕ ПОЛЕ	0,0 дюйма - 1,0 дюйма	Задаёт расстояние печатаемой страницы от левого края бумаги.

Элемент	Настройки	Объяснение
ВМЕЩАТЬ В LETTER	Выключить ; Включить	Задаёт режим печати, эквивалентный 11 дюймам (66 строк) в области печати размера LETTER.
ВЫСОТА ТЕКСТА	Та же ; Другая	Задаёт высоту символа. ТА ЖЕ: постоянная высота, не зависящая от CPI ДРУГАЯ: высота может изменяться так же, как CPI.

Эмуляция FX

Это меню управляет установками работы принтера в режиме эмуляции FX.

Элемент	Настройки	Объяснение
ШАГ СИМВОЛОВ	10 CPI ; 12 CPI; 17 CPI; 20 CPI; ПРОПОРЦИОНАЛЬНЫЙ	Определяет ширину символа для данной эмуляции.
НАБОР ЗНАКОВ	Набор 1; Набор 2	Задаёт набор знаков.
НАБОР СИМВОЛОВ	IBM 437 (Отображается только стандартный набор символов)	Задаёт набор символов.
СТИЛЬ БУКВЫ «О»	Выключить ; Включить	Задаёт стиль, заменяющий 9ВН буквой «О» и 9DH – нулем.
СИМВОЛ НУЛЯ	Обычный ; Перечеркнутый	Определяет, печатается ли обычный ноль или с диагональной чертой.
ИНТЕРВАЛ СТРОКИ	6 LPI ; 8 LPI	Задаёт расстояние между строками.
ПРОПУСК ЧИСТОЙ СТРАНИЦЫ	ВЫКЛ. / ВКЛ.	Выбирает, будут ли печататься пустые страницы.
ФУНКЦИЯ CR	CR / CR+LF	Определяет, вызывает ли символ возврата каретки (0Dh) переход на новую строку.
ДЛИНА СТРОКИ	80 СТОЛБЦОВ ; 136 СТОЛБЦОВ	Задаёт количество символов в строке.
ДЛИНА ФОРМЫ	11 дюймов; 11,7 дюйма ; 12 дюймов	Задаёт длину листа.

Элемент	Настройки	Объяснение
ПОЛОЖЕНИЕ НАЧАЛА СТРАНИЦЫ	0,0 дюйма - 1,0 дюйма	Задаёт отступ от верхнего края бумаги.
ЛЕВОЕ ПОЛЕ	0,0 дюйма - 1,0 дюйма	Задаёт отступ от левого края бумаги.
ВМЕЩАТЬ В LETTER	Выключить; Включить	Задаёт режим печати, эквивалентный 11 дюймам (66 строк) в области печати размера LETTER.
ВЫСОТА ТЕКСТА	Та же; Другая	Задаёт высоту символа. ТА ЖЕ: постоянная высота, не зависящая от CPI. ДРУГАЯ: высота может изменяться так же, как CPI.

Меню параллельного интерфейса

Это меню управляет работой параллельного интерфейса данных принтера.

Элемент	Настройки	Объяснение
ПАРАЛЛЕЛЬНЫЙ	ВКЛЮЧИТЬ / ВЫКЛЮЧИТЬ	Включает или выключает параллельный порт.
ДВУНАПРАВ- ЛЕННЫЙ	ВКЛЮЧИТЬ / ВЫКЛЮЧИТЬ	Включает или выключает двунаправленную функцию параллельного интерфейса.
ЕСР (Режим работы порта)	ВКЛЮЧИТЬ / ВЫКЛЮЧИТЬ	Порт с расширенными возможностями, включает и выключает данную функцию.
ШИРИНА АСК	УЗКАЯ/ СРЕДНЯЯ/ ШИРОКАЯ	Задаёт ширину AVVCK для совместимого приема. = 0,5 мкс = 1,0 мкс = 3,0 мкс
РЕЖИМ АСК/ BUSY	АСК IN BUSY/ АСК WHILE BUSY	Определяет порядок выдачи сигналов BUSY и АСК при совместимом приеме.
I-PRIME	ВЫКЛЮЧИТЬ/ 3мкс/50мкс	Задаёт время включения и выключения сигнала I-prime.
OFFLINE RECEIVE	ВКЛЮЧИТЬ/ ВЫКЛЮЧИТЬ	Включение и выключение данной функции. При включении интерфейс сохраняет состояние возможности приема даже в автономном режиме. Интерфейс подает сигнал BUSY только тогда, когда принимающий буфер заполнен или поступает запрос на обслуживание.

Меню USB

Это меню управляет работой интерфейса USB принтера.

Элемент	Настройки	Объяснение
USB	ВКЛЮЧИТЬ / ВЫКЛЮЧИТЬ	ВКЛЮЧАЕТ / ВЫКЛЮЧАЕТ порт USB
МЯГКИЙ СБРОС	ВКЛЮЧИТЬ/ ВЫКЛЮЧИТЬ	Включает или выключает команду МЯГКИЙ СБРОС.
СКОРОСТЬ	12 / 480 Мбит/с	Выбирает скорость интерфейса.
ПОЛУЧЕНИЕ ПРИ НЕГОТОВ.	ВКЛЮЧИТЬ/ ВЫКЛЮЧИТЬ	ПОЛУЧЕНИЕ ПРИ НЕГОТОВНОСТИ
СЕРИЙНЫЙ НОМЕР	ВКЛЮЧИТЬ / ВЫКЛЮЧИТЬ	Задаёт режимы ВКЛЮЧИТЬ или ВЫКЛЮЧИТЬ для серийного номера USB-устройства. Серийный номер используется для определения USB-устройства, подключенного к ПК.

ПРИМЕЧАНИЕ:

После изменения каких-либо настроек в меню USB выключите принтер, а затем вновь включите его.

Сетевое меню

Это меню управляет работой сетевого интерфейса 10Base-T/100Base-TX.

Элемент	Настройки	Объяснение
TCP/IP	ВКЛЮЧИТЬ / ВЫКЛЮЧИТЬ	Включает или выключает этот сетевой протокол.
ВЕРСИЯ IP	IP V4 / IPV 4 и V6 IPV 6	Задаёт версию IP. Работает только с IPv4 (не работает с IPv6). Работает с IPv4 и с IPv6. Работает только с IPv6 (не работает с IPv4).
NETBEUI	ВКЛЮЧИТЬ / ВЫКЛЮЧИТЬ	Включает или выключает этот сетевой протокол.
NETWARE	ВКЛЮЧИТЬ / ВЫКЛЮЧИТЬ	Включает или выключает этот сетевой протокол.
ETHERTALK	ВКЛЮЧИТЬ / ВЫКЛЮЧИТЬ	Включает или выключает этот сетевой протокол.

Элемент	Настройки	Объяснение
ТИП ФРЕЙМОВ	AUTO / 802.2 / 802.3 / ETHERNET II / SNAP	Выбирает тип фрейма Ethernet MAC.
ПАРАМЕТРЫ IP	АВТО / РУЧНАЯ	Определяет, происходит ли выделение адреса IP автоматически (DHCP) или вручную.
АДРЕС IP	xxx.xxx.xxx.xxx	Текущий назначенный адрес IP. Чтобы изменить адрес, нажмите ENTER и увеличивайте первый октет кнопками +/-. Затем нажмите ENTER для перехода к следующему октету. После задания четвертого октета нажмите ENTER для регистрации нового адреса.
МАСКА ПОДСЕТИ	xxx.xxx.xxx.xxx	Текущая маска подсети. Для изменения выполните операции, описанные выше.
АДРЕС ШЛЮЗА	xxx.xxx.xxx.xxx	Текущий назначенный адрес шлюза. Для изменения выполните операции, описанные выше.
WEB	ВКЛЮЧИТЬ / ВЫКЛЮЧИТЬ	Включает или выключает возможности конфигурации Web.
TELNET	ВКЛЮЧИТЬ / ВЫКЛЮЧИТЬ	Включает или выключает возможности конфигурации Telnet.
FTP	ВКЛЮЧИТЬ / ВЫКЛЮЧИТЬ	Включает или выключает связь через FTP.
SNMP	ВКЛЮЧИТЬ / ВЫКЛЮЧИТЬ	Включает или выключает протокол SNMP.
МАСШТАБ СЕТИ	НОРМАЛЬНАЯ / МАЛАЯ	<p>Задает размер сети.</p> <p>При выборе НОРМАЛЬНАЯ принтер работает эффективно даже при подключении к концентратору с функцией связующего дерева. Однако время запуска принтера увеличивается при подключении компьютера к двум или трем малым ЛВС.</p> <p>При выборе МАЛАЯ компьютер может работать как с двумя или тремя малыми ЛВС, так и с крупной ЛВС, но при подключении к концентратору с функцией связующего дерева эффективность может снизиться.</p>

Элемент	Настройки	Объяснение
ПАРАМЕТРЫ СВЯЗИ	АВТО-ОПРЕДЕЛЕНИЕ 100BASE-TX FULL 100BASE-TX HALF 10BASE-T FULL 10BASE-T HALF	Задаёт полную или полудуплексную связь через сетевой концентратор. При выборе АВТО согласование выполняется автоматически.
НАСТРОЙКИ ПРОИЗВОДИТЕЛЯ ПО УМОЛЧАНИЮ	ВЫПОЛНИТЬ	Возвращает имеющиеся установки, заданные при конфигурировании устройства производителем.

Меню памяти

В данном меню задаются условия выделения памяти для буфера и ресурсов.

Элемент	Настройки	Объяснение
РАЗМЕР ПРИЕМНОГО БУФЕРА	АВТО 0,5 МБ 1 МБ 2 МБ 4 МБ 8 МБ 16 МБ 32 МБ	Задаёт размер приемного буфера.
СОХРАНЕНИЕ РЕСУРСА	АВТО ВЫКЛ. 0,5 МБ 1 МБ 2 МБ 4 МБ 8 МБ 16 МБ 32 МБ	Задаёт размер области сохранения ресурсов.

Меню настройки системы

Не показывается по умолчанию. Это меню отображается только при выборе **ENABLE (Включить)** в OP MENU (Op. меню) меню администратора.

Элемент	Настройки	Объяснение
НАСТРОЙКА ПО ОСИ X	+2,0 мм – 0 – -2,0 мм	Настраивает положение всего изображения в направлении, перпендикулярном направлению движения бумаги, расположенной горизонтально, с шагом в 0,25 мм. Все части печатаемого изображения, находящиеся в результате этого сдвига вне области печати, будут обрезаны.
НАСТРОЙКА ПО ОСИ Y	+2,0 мм – 0 – -2,0 мм	Настраивает положение всего изображения в направлении движения бумаги, расположенной вертикально, с шагом в 0,25 мм. Все части печатаемого изображения, находящиеся в результате этого сдвига вне области печати, будут обрезаны. В режиме PS игнорируются поправки с отрицательным значением.
НАСТРОЙКА ПО ОСИ X ПРИ ДВУСТОРОННЕЙ ПЕЧАТИ	+2,0 мм – 0 – -2,0 мм	Если установлено устройство двусторонней печати, при печати оборотной стороны двустороннего отпечатка настраивает положение всего изображения в направлении, перпендикулярном направлению движения бумаги, то есть по горизонтали, с шагом 0,25 мм. Все части печатаемого изображения, находящиеся в результате этого сдвига вне области печати, будут обрезаны.
НАСТРОЙКА ПО ОСИ Y ПРИ ДВУСТОРОННЕЙ ПЕЧАТИ	+2,0 мм 0 – -2,0 мм	Если установлено устройство двусторонней печати, при печати оборотной стороны двустороннего отпечатка настраивает положение всего изображения в направлении движения бумаги, то есть по вертикали, с шагом в 0,25 мм. Все части печатаемого изображения, находящиеся в результате этого сдвига вне области печати, будут обрезаны. В режиме PS игнорируются поправки с отрицательным значением.

Элемент	Настройки	Объяснение
ЧИСТКА БАРАБАНА	ВКЛ. ВЫКЛ.	Устанавливает необходимость вращения барабана на холостом ходу перед печатью документа для уменьшения белых горизонтальных линий. ПРЕДУПРЕЖДЕНИЕ: каждый дополнительный поворот сокращает срок службы печатного барабана.
HEX DUMP (Печать в шестнадцатеричном режиме)	ВЫПОЛНИТЬ	Распечатывает данные, полученные от главного компьютера, в шестнадцатеричном формате. При выключении питания восстанавливается нормальный режим, а не печать в шестнадцатеричном формате.

Меню обслуживания

Это меню обеспечивает доступ к различным функциям эксплуатации принтера.

Элемент	Настройки	Объяснение
ПЕРЕУСТАНОВКА МЕНЮ	ВЫПОЛНИТЬ	Переустанавливает меню на установки по умолчанию.
СОХРАНИТЬ МЕНЮ	ВЫПОЛНИТЬ	Сохраняет текущие установки меню. Последнее использованное меню сохраняется, предыдущее сохраненное меню перезаписывается и стирается. При нажатии кнопки ENTER отображается следующее подтверждающее сообщение: «DO YOU WANT TO EXECUTE THIS FUNCTION?» (Выполнить данную функцию?) ДА/НЕТ При выборе «НЕТ» будет отображаться предыдущее меню. При выборе «ДА» сохраняются текущие настройки меню, после чего происходит выход из меню.

Элемент	Настройки	Объяснение
ВОССТАНОВИТЬ МЕНЮ	ВЫПОЛНИТЬ	<p>Восстанавливает сохраненные настройки меню.</p> <p>При нажатии кнопки Enter отображается следующее сообщение подтверждения: ВЫ УВЕРЕНЫ? ДА/НЕТ</p> <p>При выборе «НЕТ» будет отображаться предыдущее меню. При выборе «ДА» сохраняются изменения настроек меню, и выполняется выход из меню.</p> <p>Примечания: Эта функция не может быть выполнена при печати данных. Данный пункт меню отображается, если меню было ранее сохранено.</p>
РЕЖИМ ЭКОНОМИИ ЭНЕРГИИ	ВКЛЮЧИТЬ/ ВЫКЛЮЧИТЬ	<p>Включает или отключает автоматический переход в режим энергосбережения. Задержка перехода в этот режим задается в Меню конфигурации системы.</p>
НАСТРОЙКИ БУМАГИ ПРИ Ч/Б ПЕЧАТИ	-2 - 0 - +2	<p>Используется для незначительной регулировки в случае получения бледного изображения или светлых пятнышек или полос при монохромной печати на белой бумаги. Выберите более высокое значение для уменьшения обесцвечивания, или меньшее для уменьшения пятнышек или полос в области печати высокой плотности.</p>
НАСТРОЙКИ БУМАГИ ПРИ ЦВЕТНОЙ ПЕЧАТИ	-2 - 0 - +2	<p>Как описано выше, но для цветной печати.</p>
НАСТРОЙКИ ПРОЗРАЧНОЙ ПЛЕНКИ ПРИ Ч/Б ПЕЧАТИ	-2 - 0 - +2	<p>Как описано выше, но для монохромной печати на ОНР-пленках.</p>
НАСТРОЙКИ ПРОЗРАЧНОЙ ПЛЕНКИ ПРИ ЦВЕТНОЙ ПЕЧАТИ	-2 - 0 - +2	<p>Как описано выше, но для цветной печати на ОНР-пленках.</p>
НАСТРОЙКА SMR	-2 - 0 - +2	<p>Задаёт значение поправки для неравномерного качества печати, чтобы скорректировать отклонения результата печати, вызванные различием температуры и влажности, плотности или частоты печати.</p>

Элемент	Настройки	Объяснение
НАСТРОЙКА BG	-3 - 0 - +3	Задаёт значение поправки для печати на бумаге темных цветов, чтобы скорректировать отклонения результата печати, вызванные различием температуры и влажности, плотности или частоты печати.

Меню использования

Данное меню используется только для информации. В нем можно получить данные об общем использовании принтера и ожидаемом сроке службы его расходных материалов. Это особенно полезно, если вы не располагаете полным набором расходных материалов для замены и должны заранее знать, когда они потребуются.

Элемент	Объяснение
ВСЕГО СТРАНИЦ	Показывает общее количество отпечатанных страниц (исключая число застрявших страниц). <i>Примечание: при двусторонней печати каждый лист считается за 2 страницы, поэтому общее количество страниц не обязательно равно количеству страниц, напечатанных с каждого лотка.</i>
СЧЕТЧИК СТРАНИЦ ЛОТКА 1	Общее количество страниц, поданных из лотка 1.
СЧЕТЧИК СТРАНИЦ ЛОТКА 2	Общее количество страниц, поданных из лотка 2 (если он установлен).
СЧЕТЧИК СТРАНИЦ УНИВЕРСАЛЬНОГО ЛОТКА	Общее количество страниц, поданных из универсального лотка.
СЧЕТЧИК ЦВЕТНЫХ СТРАНИЦ	Общее количество страниц, отпечатанных принтером в цвете.
СЧЕТЧИК МОНОХРОМНЫХ СТРАНИЦ	Общее количество отпечатанных монохромных страниц.
ОСТАВШИЙСЯ СРОК СЛУЖБЫ ЧЕРНОГО БАРАБАНА ОСТАВШИЙСЯ СРОК СЛУЖБЫ ГОЛУБОГО БАРАБАНА ОСТАВШИЙСЯ СРОК СЛУЖБЫ ПУРПУРНОГО БАРАБАНА ОСТАВШИЙСЯ СРОК СЛУЖБЫ ЖЕЛТОГО БАРАБАНА	Оставшийся срок службы этих расходных материалов в процентах.

Элемент	Объяснение
ОСТАВШИЙСЯ СРОК СЛУЖБЫ РЕМНЯ	Оставшийся срок службы ремня в процентах.
ОСТАВШИЙСЯ СРОК СЛУЖБЫ ПЕЧКИ	Оставшийся срок службы печки в процентах.
ЧЕРНЫЙ ТОНЕР (n.nK) ГОЛУБОЙ ТОНЕР (n.nK) ПУРПУРНЫЙ ТОНЕР (n.nK) ЖЕЛТЫЙ ТОНЕР (n.nK)	Размер картриджа и текущий уровень тонера.

Меню журнала заданий

Элемент	Настройка	Объяснение
ПАРОЛЬ	nnnn	Введите пароль для перехода к меню статистики печати. Стандартный пароль – «0000». <i>Примечание: если функция статистики печати не поддерживается, категория «МЕНЮ ЖУРНАЛА» не будет отображаться.</i>
ЖУРНАЛ	ВКЛЮЧИТЬ/ ВЫКЛЮЧИТЬ	Печатает список заданий, выполненных принтером.
РАЗМЕР ЖУРНАЛА	1 – 30 – 100	Определяет максимальное количество данных, сохраняемых для журнала данных печати. Если общий журнал данных превышает значение этой настройки, данные будут обновляться в порядке возрастания. <i>Примечание: необходимо учитывать емкость жесткого диска.</i>
СБРОС СЧЕТЧИКА	ВЫПОЛНИТЬ	Обнуление счетчика
СМЕНИТЕ ПАРОЛЬ		Позволяет сменить пароль
НОВЫЙ ПАРОЛЬ	****	Устанавливает новый пароль
ПОДТВЕРЖДЕНИЕ ПАРОЛЯ	****	Подтверждает изменения

Меню администратора

Доступ к этому меню предоставляется только системным администраторам. Для получения доступа к данному меню нажмите и удерживайте кнопку **ENTER** при **включении** принтера.

Это меню доступно только на **АНГЛИЙСКОМ** языке.

Элемент	Настройки	Объяснение
ENTER PASSWORD (Введите пароль)	xxxxxxxxxxxx	Введите пароль для входа в меню администратора. Пароль должен содержать от 6 до 12 буквенно-цифровых знаков (или их сочетание). Стандартный пароль – «aaaaaa». После выхода из МЕНЮ АДМИНИСТРАТОРА, принтер будет перезапущен.
OP MENU (Оп. меню) / ALL CATEGORY (Все категории)	ENABLE (Включить) DISABLE (Выключить)	Задайте условие VALID (Действует) или INVALID (Не действует) для всех категорий USERS MENU (Меню пользователей). При выборе INVALID (Не действует) не будет отображаться USERS MENU (Меню пользователей) за исключением категории PRINTJOB MENU (Меню заданий).
OP MENU (Оп. меню) / PRINT JOBS MENU (Меню заданий печати)	ENABLE (Включить) DISABLE (Выключить)	Задайте условие VALID (Действует) или INVALID (Не действует) для категории PRINT JOB MENU (Меню заданий печати). При выборе INVALID (Не действует) в USERS MENU (Меню пользователей) категория PRINT JOB MENU (Меню заданий печати) не будет отображаться.
OP MENU (Оп. меню) / INFORMATION MENU (Информаци- онное меню)	ENABLE (Включить) DISABLE (Выключить)	Задайте условие VALID (Действует) или INVALID (Не действует) для категории INFORMATION MENU (Информационное меню). При выборе INVALID (Не действует) в USERS MENU (Меню пользователей) категория INFORMATION MENU (Информационное меню) не будет отображаться.
OP MENU (Оп. меню) / SHUTDOWN MENU (Меню выключения)	ENABLE (Включить) DISABLE (Выключить)	Задайте условие VALID (Действует) или INVALID (Не действует) для категории SHUTDOWN MENU (Меню выключения). При выборе INVALID (Не действует) в USERS MENU (Меню пользователей) категория SHUTDOWN MENU (Меню выключения) не будет отображаться.

Элемент	Настройки	Объяснение
OP MENU (Оп. меню) / PRINT MENU (Меню печати)	ENABLE (Включить) DISABLE (Выключить)	Задайте условие VALID (Действует) или INVALID (Не действует) для категории PRINT MENU (Меню печати). При выборе INVALID (Не действует) в USERS MENU (Меню пользователей) категория PRINT MENU (Меню печати) не будет отображаться.
OP MENU (Оп. меню) / MEDIA MENU (Меню бумаги)	ENABLE (Включить) DISABLE (Выключить)	Задайте условие VALID (Действует) или INVALID (Не действует) для категории MEDIA MENU (Меню бумаги). При выборе INVALID (Не действует) в USERS MENU (Меню пользователей) категория MEDIA MENU (Меню бумаги) не будет отображаться.
OP MENU (Оп. меню) / COLOR MENU (Меню цвета)	ENABLE (Включить) DISABLE (Выключить)	Задайте условие VALID (Действует) или INVALID (Не действует) для категории COLOR MENU (Меню цвета). При выборе INVALID (Не действует) в USERS MENU (Меню пользователей) категория COLOR MENU (Меню цвета) не будет отображаться.
OP MENU (Оп. меню) / SYS CONFIG MENU (Меню конфигурации системы)	ENABLE (Включить) DISABLE (Выключить)	Задайте условие VALID (Действует) или INVALID (Не действует) для категории SYS.CONFIG MENU (Меню конфигурации системы). При выборе INVALID (Не действует) в USERS MENU (Меню пользователей) категория SYS.CONFIG MENU (Меню конфигурации системы) не будет отображаться.
OP MENU (Оп. меню) / PCL EMULATION (Эмуляция PCL)	ENABLE (Включить) DISABLE (Выключить)	Задайте условие VALID (Действует) или INVALID (Не действует) для категории PCL EMULATION (Эмуляция PCL). При выборе INVALID (Не действует) в USERS MENU (Меню пользователей) категория PCL EMULATION (Эмуляция PCL) не будет отображаться.
OP MENU (Оп. меню) / PPR EMULATION (Эмуляция PPR)	ENABLE (Включить) DISABLE (Выключить)	Задайте условие VALID (Действует) или INVALID (Не действует) для категории PPR EMULATION (Эмуляция PPR). При выборе INVALID (Не действует) в USERS MENU (Меню пользователей) категория PPR EMULATION (Эмуляция PPR) не будет отображаться.

Элемент	Настройки	Объяснение
FX EMULATION (Эмуляция FX)	ENABLE (Включить) DISABLE (Выключить)	<p>Задайте условие VALID (Действует) или INVALID (Не действует) для категории FX EMULATION (Эмуляция FX).</p> <p>При выборе INVALID (Не действует) в USERS MENU (Меню пользователей) категория FX EMULATION (Эмуляция FX) не будет отображаться.</p>
PARALLEL MENU (Меню параллельного интерфейса)	ENABLE (Включить) DISABLE (Выключить)	<p>Задайте условие VALID (Действует) или INVALID (Не действует) для категории PARRALLEL (Параллельный интерфейс).</p> <p>При выборе INVALID (Не действует) в USERS MENU (Меню пользователей) категория PARRALLEL (Параллельный интерфейс) не будет отображаться.</p>
OP MENU (Оп. меню) / USB MENU (Меню USB)	ENABLE (Включить) DISABLE (Выключить)	<p>Задайте условие VALID (Действует) или INVALID (Не действует) для категории USB MENU (Меню USB).</p> <p>При выборе INVALID (Не действует) в USERS MENU (Меню пользователей) категория USB MENU (Меню USB) не будет отображаться.</p>
OP MENU (Оп. меню) / NETWORK MENU (Меню сети)	ENABLE (Включить) DISABLE (Выключить)	<p>Задайте условие VALID (Действует) или INVALID (Не действует) для категории NETWORK MENU (Меню сети).</p> <p>При выборе INVALID (Не действует) в USERS MENU (Меню пользователей) категория NETWORK MENU (Меню сети) не будет отображаться.</p>
OP MENU (Оп. меню) / MEMORY MENU (Меню памяти)	ENABLE (Включить) DISABLE (Выключить)	<p>Задайте условие VALID (Действует) или INVALID (Не действует) для категории MEMORY MENU (Меню памяти).</p> <p>При выборе INVALID (Не действует) в USERS MENU (Меню пользователей) категория MEMORY MENU (Меню памяти) не будет отображаться.</p>
OP MENU (Оп. меню) / SYS ADJUST MENU (Меню настройки системы)	ENABLE (Включить) DISABLE (Выключить)	<p>Задайте условие VALID (Действует) или INVALID (Не действует) для категории SYS.ADJUST MENU (Меню настройки системы).</p> <p>При выборе INVALID (Не действует) в USERS MENU (Меню пользователей) категория SYS.ADJUST MENU (Меню настройки системы) не будет отображаться.</p>

Элемент	Настройки	Объяснение
OP MENU (Оп. меню) / MAINTENCE MENU (Меню обслуживания)	ENABLE (Включить) DISABLE (Выключить)	Задайте условие VALID (Действует) или INVALID (Не действует) для категории MAINTENCE MENU (Меню обслуживания). При выборе INVALID (Не действует) в USERS MENU (Меню пользователей) категория MAINTENCE MENU (Меню обслуживания) не будет отображаться.
OP MENU (Оп. меню) / USAGE MENU (Меню использования)	ENABLE (Включить) DISABLE (Выключить)	Задайте условие VALID (Действует) или INVALID (Не действует) для категории USAGE MENU (Меню использования). При выборе INVALID (Не действует) в USERS MENU (Меню пользователей) категория USAGE MENU (Меню использования) не будет отображаться.
OP MENU (Оп. меню) / JOB LOG MENU (Меню журнала)	ENABLE (Включить) DISABLE (Выключить)	Задайте условие VALID (Действует) или INVALID (Не действует) для категории JOB LOG (Журнал). При выборе INVALID (Не действует) в USERS MENU (Меню пользователей) категория JOB LOG (Журнал) не будет отображаться.
CONFIG. MENU (Меню конфи- гурации)/ NEARLIFE LED (Индикатор окончания срока службы)	ENABLE (Включить) DISABLE (Выключить)	Включает и выключает предупреждающий светодиодный индикатор на передней панели, указывающий на окончание срока службы барабана, печки, ремня или расход тонера. Светодиодный индикатор светится при включении данного параметра и не светится при его выключении.
FILE SYS MAINTE1 (Обслуживание файловой системы 1) / HDD INITIALIZE (Инициализа- ция жесткого диска)	ВЫПОЛНИТЬ	Инициализация жесткого диска со стандартными заводскими параметрами. Принтер должен быть разбит на разделы инициализирован. Затем отобразится следующее сообщение. ВЫ УВЕРЕНЫ? ДА/НЕТ При выборе «НЕТ» отобразится исходное меню. При выборе «ДА» будет выполнена автоматическая перезагрузка и инициализация жесткого диска. <i>Примечание: данный пункт отображается только при установленном жестком диске.</i>

Элемент	Настройки	Объяснение
FILE SYS MAINTЕ1 (Обслуживание файловой системы 1) / PARTITION SIZE (Размер раздела)	ВЫПОЛНИТЬ	На экране отображается размер раздела жесткого диска. Примечание: данный пункт отображается только при установленном жестком диске.
FILE SYS MAINTЕ1 (Обслуживание файловой системы 1) / HDD FORMATTING (Форматирование жесткого диска)	PCL COMMON (Общий) PSE	Форматирует указанный раздел. При нажатии кнопки ENTER отображается следующее сообщение: ВЫ УВЕРЕНЫ? ДА/НЕТ При выборе «НЕТ» отобразится исходное меню. При выборе «ДА» будет выполнена автоматическая перезагрузка и инициализация указанного раздела. <i>Примечание: данный пункт отображается только при установленном жестком диске.</i>
FILE SYS MAINTЕ1 (Обслуживание файловой системы 1) / FLASH INITIALIZE (Инициализация флэш)	ВЫПОЛНИТЬ	Инициализирует встроенную флэш-память. При выборе НЕТ отобразится исходное МЕНЮ. При выборе ДА будет выполнена автоматическая перезагрузка и инициализация флэш-памяти.
FILE SYS MAINTЕ2 (Обслуживание файловой системы 2) / CHK FILE SYS (Проверка файловой системы)	ENABLE (Включить) DISABLE (Выключить)	Включение данной функции позволяет устранить несовпадение действительного и отображенного свободного пространства файловой системы и восстановить данные управления (информацию FAT). После выбора отобразится следующее сообщение: ВЫ УВЕРЕНЫ? ДА/НЕТ При выборе «НЕТ» отобразится исходное меню. При выборе «ДА» будет выполнена автоматическая перезагрузка и восстановление файловой системы. <i>Примечание 1: выполнение данной функции займет несколько секунд.</i> <i>Примечание 2: данный пункт отображается только при установленном жестком диске.</i>

Элемент	Настройки	Объяснение
FILE SYS MAINTEN (Обслуживание файловой системы 2) / CHK ALL SECTORS (Проверка всех секторов)	ВЫПОЛНИТЬ	<p>Данная функция позволяет устранить ошибку информации секторов жесткого диска и любое несоответствие файловой системы, упомянутое выше.</p> <p>Только для жесткого диска.</p> <p>После выбора отобразится следующее сообщение: ВЫ УВЕРЕНЫ? ДА/НЕТ</p> <p>При выборе «НЕТ» отобразится исходное меню. При выборе «ДА» будет выполнена автоматическая перезагрузка и восстановление файловой системы.</p> <p><i>Примечание 1: выполнение данной функции займет от 30 до 40 минут при емкости жесткого диска 10 Гб.</i></p> <p><i>Примечание 2: данный пункт отображается только при установленном жестком диске.</i></p>
FILE SYS MAINTEN (Обслуживание файловой системы 2) / HDD (Жесткий диск)	ENABLE (Включить) DISABLE (Выключить)	<p>Если с установленным жестким диском принтер не запускается из-за сбоя жесткого диска, принтер можно запустить без использования жесткого диска, выбрав «ВЫКЛ.».</p> <p>При этом жесткий диск будет недоступен, и принтер определит отсутствие установленного жесткого диска.</p> <p><i>Примечание: данный пункт отображается только при установленном жестком диске.</i></p>

Элемент	Настройки	Объяснение
FILE SYS MAINTЕ2 (Обслуживание файловой системы 2) / HDD ERASE (Очистка жесткого диска)	ВЫПОЛНИТЬ	<p>Данная функция удаляет все данные, сохраненные на жестком диске. Данные не могут быть восстановлены. Для очистки используется формула очистки DoD 5220.22-M. После выхода из меню настройки принтер будет перезапущен.</p> <p>Выполнение процедуры отображается в процентах.</p> <p>После нажатия кнопки ENTER отображается следующее сообщение: ВЫ УВЕРЕНЫ? ДА/НЕТ</p> <p>При выборе «НЕТ» отобразится исходное меню, очистка диска начнется сразу же после перезагрузки при выборе «ДА».</p> <p>После нажатия кнопки CANCEL отображается следующее сообщение: ОТМЕНИТЬ СЕЙЧАС? ДА/НЕТ</p> <p>При выборе «НЕТ» процедура будет продолжена.</p> <p>При выборе «ДА» процедура не будет продолжена, принтер будет перезапущен после форматирования жесткого диска.</p> <p><i>Примечание: данный пункт отображается только при установленном жестком диске.</i></p>
FILE SYS MAINTЕ2 (Обслуживание файловой системы 2) / INITIAL LOCK (Инициализация заблокирована)	ДА НЕТ	<p>При выборе «ДА» будет невозможно выбрать ADMIN MENU (Меню администратора) – FILE SYS MAINTЕ1 (Обслуживание файловой системы 1), описанное выше.</p>
LANGUAGE MENU (Языковое меню) / LANGUAGE INITIALIZE (Инициализация языка)	ВЫПОЛНИТЬ	<p>Инициализирует файл сообщений, загруженный во флэш-память.</p> <p>При выборе «НЕТ» отобразится исходное меню. После выхода из меню и перезагрузки устройства автоматически запустится процедура очистки диска.</p>
PS MENU (Меню PS) / LI TRAY (Лоток LI)	TYPE1 (ТИП1) TYPE" (ТИП")	<p>Переключение типов Postscript.</p>

Элемент	Настройки	Объяснение
SIDM MENU (Меню SIDM) / MANUAL ID (Идентифика- тор для лотка ручной подачи)	0 - 2 - 9	Определяет заданный параметром Pn РУЧНАЯ посредством «MANUAL-1 ID» (Идентификатор-1 для лотка ручной подачи) № FX/PPR Emu в команде управления CSF (ESC EM Pn).
SIDM MENU (Меню SIDM) / MANUAL2 ID (Идентифика- тор-2 для лотка ручной подачи)	0 - 3 - 9	Определяет заданный параметром Pn РУЧНАЯ посредством «MANUAL-2 ID» (Идентификатор-2 для лотка ручной подачи) № FX/PPR Emu в команде управления CSF (ESC EM Pn).
SIDM MENU (Меню SIDM) / SIDM MP TRAY (Универсальн. лоток SIDM)	0 - 4 - 9	Определяет заданный параметром Pn ЛОТОК0 (Универсальный лоток) посредством «MP Tray ID» (Идентификатор универсального лотка) № FX/PPR Emu в команде управления CSF (ESC EM Pn).
SIDM MENU (Меню SIDM) / SIDM TRAY1 (Лоток SIDM 1)	0 - 1 - 9	Определяет заданный параметром Pn ЛОТОК1 посредством «Tray 1 ID» (Идентификатор лотка 1) № FX/PPR Emu в команде управления CSF (ESC EM Pn).
SIDM MENU (Меню SIDM) / SIDM TRAY2 (Лоток SIDM 2)	0 - 2 - 5 - 9	Определяет заданный параметром Pn ЛОТОК2 посредством «Tray 2 ID» (Идентификатор лотка 2) № FX/PPR Emu в команде управления CSF (ESC EM Pn).
CHANGE PASSWORD (Смените пароль) / NEW PASSWORD (Новый пароль)	xxxxxxxxxxxx	Задайте новый пароль для входа в меню администратора. Пароль должен содержать от 6 до 12 буквенно-цифровых знаков (или их сочетание). Стандартный пароль – «aaaaaa». После выхода из МЕНЮ АДМИНИСТРАТОРА принтер будет перезапущен.
CHANGE PASSWORD (Смените пароль) / VERIFY PASSWORD (Подтвержде- ние пароля)	xxxxxxxxxxxx	Подтверждение указанного выше пароля.

Элемент	Настройки	Объяснение
PARTITION SIZE (Размер раздела) / PCL/COMMON/ PSE (PCL, общий, PSE)	pnn%mmm% lll%	<p>Определяет размер раздела.</p> <p>Значения pp,mm,ll должны быть в диапазоне 1–98% и pp+mm+ll = 100%.</p> <p>При изменении размера раздела дисплей будет мигать. Для подтверждения смены местоположения нажмите кнопку BACK/ENTER. При нажатии кнопки ENTER в последней колонке отображается следующее подтверждающее сообщение.</p> <p>ВЫ УВЕРЕНЫ?</p> <p>ДА/НЕТ</p> <p>При выборе «НЕТ» отобразится исходное меню. При выборе «ДА» принтер будет автоматически перезагружен. При этом будет изменен размер раздела жесткого диска и выполнена его инициализация.</p> <p>(Изменение размера одного раздела автоматически влияет на размер другого раздела).</p>

Замена расходных материалов

Этот раздел описывает, как производить замену расходных материалов в случае необходимости. Ожидаемый срок службы расходных материалов должен составлять:

Тонер:

Начальный картридж:

Устройство поставляется с запасом черного, голубого, пурпурного и желтого тонера, достаточным для печати 2 250 страниц формата А4. При этом объем тонера в расчете на 750 страниц формата А4 расходуется вначале на заполнение печатного барабана (оставшийся – на печать 1 500 страниц формата А4 при 5% плотности печати).

Замена картриджа:

Плотность печати страницы А4 (данного цвета)		2,5%	5,0%	10%
Черный	C5750	16 000	8 000	4 000
	C5950	16 000	8 000	4 000
Голубой	C5750	4 000	2 000	1 000
	C5950	12 000	6 000	3 000
Пурпурный	C5750	4 000	2 000	1 000
	C5950	12 000	6 000	3 000
Желтый	C5750	4 000	2 000	1 000
	C5950	12 000	6 000	3 000

Печатный барабан:

около 20 000 страниц (рассчитано для типичной печати офисных документов, когда 20% работ составляет печать одностраничных документов, 30% – печать трехстраничных документов и 50% – работы из 15 страниц и более).

Транспортный ремень:

около 60 000 страниц формата А4.

Печка:

около 60 000 страниц формата А4.

Подробности заказа расходных материалов

Элемент	Ресурс	Заказ №.
Тонер, C5950, черный	8 000 А4 при 5%*	43865724
Тонер, C5950, голубой	6 000 А4 при 5%*	43865723
Тонер, C5950, пурпурный	6 000 А4 при 5%*	43865722
Тонер, C5950, желтый	6 000 А4 при 5%*	43865721
Тонер, C5750, черный	8 000 А4 при 5%*	43865708
Тонер, C5750, голубой	2 000 А4 при 5%*	43872307
Тонер, C5750, пурпурный	2 000 А4 при 5%*	43872306
Тонер, C5750, желтый	2 000 А4 при 5%*	43872305
Печатный барабан, C5950, черный	20 000 страниц А4*	43870024
Печатный барабан, C5950, голубой	20 000 страниц А4*	43870023
Печатный барабан, C5950, пурпурный	20 000 страниц А4*	43870022
Печатный барабан, C5950, желтый	20 000 страниц А4*	43870021
Печатный барабан, C5750, черный	20 000 страниц А4*	43870008
Печатный барабан, C5750, голубой	20 000 страниц А4*	43870007
Печатный барабан, C5750, пурпурный	20 000 страниц А4*	43870006
Печатный барабан, C5750, желтый	20 000 страниц А4*	43870005
Печка	60 000 страниц А4*	43853103
Транспортный ремень	60 000 А4 при 3 стр. на задание	43347602

* Средний срок службы: 20% страниц при непрерывной печати, 50% страниц при печати 3 страниц в задании и 30% страниц при печати 1 страницы в задании.

Для обеспечения оптимального качества печати и нормальной работы оборудования рекомендуется всегда использовать только оригинальные расходные материалы компании Оki. Использование материалов других производителей может отрицательно сказаться на работе принтера и отменить действие гарантии.

Замена картриджа с тонером

ПРИМЕЧАНИЕ:

При появлении на ЖК-дисплее надписи «МАЛО ТОНЕРА» или при блеклой печати необходимо открыть верхнюю крышку и несколько раз похлопать по картриджу, чтобы тонер распределился равномерно. Это обеспечит наилучший результат работы картриджа с тонером.

Предостережение!

Во избежание потери тонера и возможных ошибок датчика тонера не производите замену картриджа (картриджей) с тонером до появления сообщения «TONER EMPTY» (ТОНЕР ПУСТ).

Тонер, используемый в данном принтере, представляет собой очень сильно измельченный порошок. Он содержится в четырех картриджах, в каждом из которых находится свой цвет: голубой, пурпурный, желтый и черный.

Подготовьте лист бумаги, на который вы сможете уложить использованный картридж при установке нового.

Старый картридж следует выбрасывать в упаковке из-под нового. Следуйте всем указаниям и действующим рекомендациям, касающимся утилизации подобных продуктов.

При просыпании порошка тонера аккуратно стряхните его. Если этого недостаточно, удалите оставшийся тонер холодной влажной тряпкой.

Не пользуйтесь горячей водой и никогда не используйте растворители. Они могут сделать пятна постоянными.

Предупреждение!

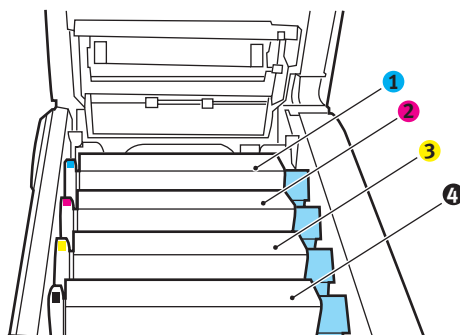
При вдыхании тонера или при его попадании в глаза выпейте немного воды или промойте глаза большим количеством холодной воды. Немедленно обратитесь за медицинской помощью.

1. Нажмите кнопку открывания крышки и полностью откройте верхнюю крышку принтера.

Предупреждение!

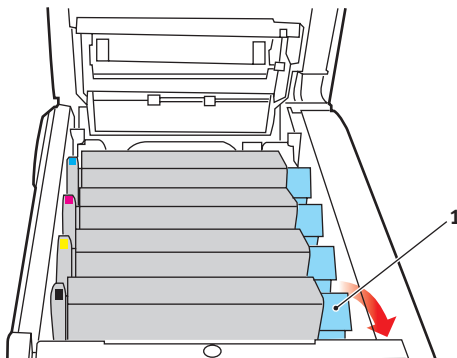
Если принтер был включен, печка может быть горячей. Эта зона четко обозначена. Не касайтесь ее.

2. Заметьте положение четырех картриджей.

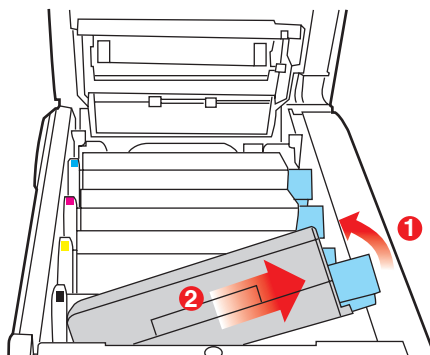


1. Голубой картридж	2. Пурпурный картридж
3. Желтый картридж	4. Черный картридж

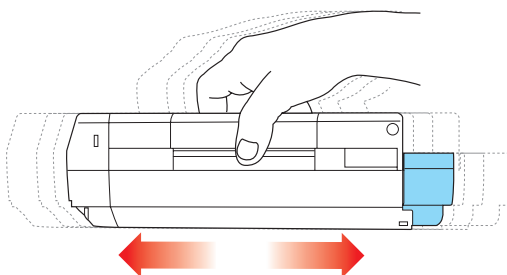
- (а) Потяните цветной рычаг высвобождения тонера (1) на заменяемом картридже в направлении передней части принтера.



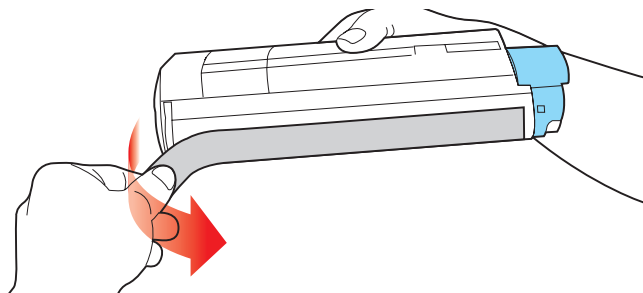
- 3.** Приподнимите правый край картриджа и потяните картридж вправо для освобождения левого края, как показано на рисунке. Извлеките картридж с тонером из принтера.



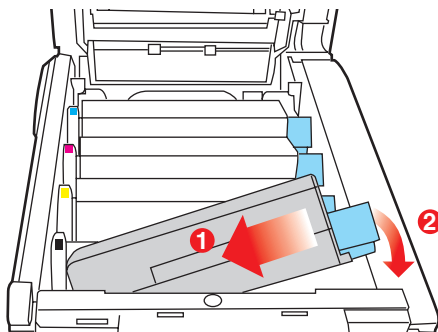
- 4.** Аккуратно положите картридж на лист бумаги для предотвращения загрязнения мебели тонером.
- 5.** Достаньте новый картридж из коробки, но временно оставьте упаковку на месте.
- 6.** Аккуратно встряхните новый картридж из стороны в сторону для высвобождения и равномерного распределения тонера в картридже.



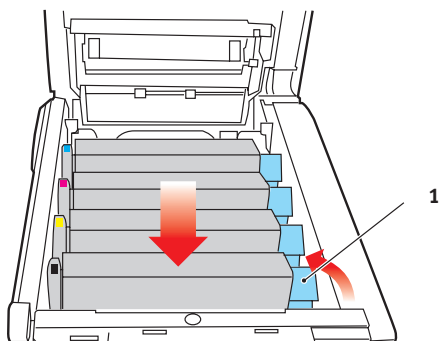
- 7.** Удалите упаковочный материал и липкую ленту с нижней поверхности картриджа.



- 8.** Удерживая картридж за середину верхней части с цветным рычагом, направленным вправо, опустите его на блок печатного барабана, из которого был извлечен старый картридж.
- 9.** Вставьте сначала левый край картриджа в блок печатного барабана, прижимая его против пружины блока барабана, а затем опустите в блок правый торец картриджа.



- 10.** Мягко нажмите на картридж, чтобы обеспечить его жесткую фиксацию, и нажмите на цветной рычаг (1) в направлении тыльной части принтера. Это заблокирует картридж на месте и освободит тонер в блок печатного барабана.



- 11.** В заключение закройте верхнюю крышку и сильно нажмите на нее с двух сторон для закрывания защелок.

Замена печатного барабана

Предостережение!



Устройство чувствительно к статическому электричеству, обращайтесь с ним осторожно.

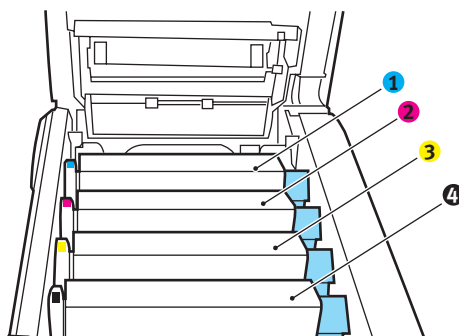
В принтере установлены четыре печатных барабана: голубой, пурпурный, желтый и черный.

1. Нажмите кнопку открывания крышки и полностью откройте верхнюю крышку принтера.

Предупреждение!

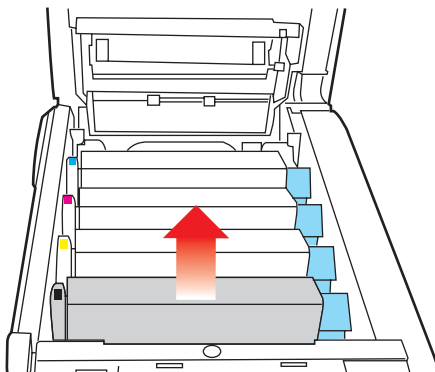
Если принтер включен, печка может быть горячей. Эта зона четко обозначена. Не касайтесь ее.

2. Заметьте положение четырех картриджей.



1. Голубой картридж	2. Пурпурный картридж
3. Желтый картридж	4. Черный картридж

3. Удерживая печатный барабан за середину верхней части, поднимите его вверх вместе с картриджем с тонером и извлеките из принтера.

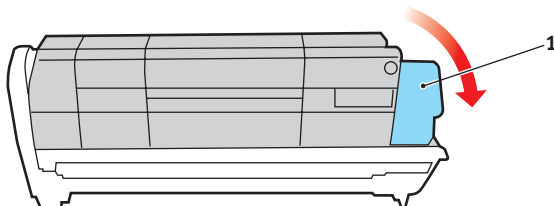


4. Аккуратно положите картридж на лист бумаги для предотвращения загрязнения мебели тонером и повреждения зеленой поверхности барабана.

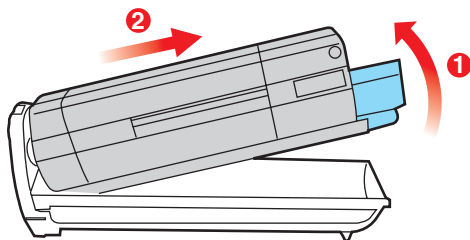
Предостережение!

Зеленая поверхность печатного барабана в основании картриджа очень нежная и чувствительна к свету. Не касайтесь ее и не подвергайте воздействию обычного комнатного освещения более чем на 5 минут. Если барабан должен находиться вне принтера более указанного времени, то поместите картридж внутрь черного пластикового пакета, чтобы предохранить его от попадания света. Никогда не подвергайте барабан воздействию прямого солнечного света или очень яркого комнатного освещения.

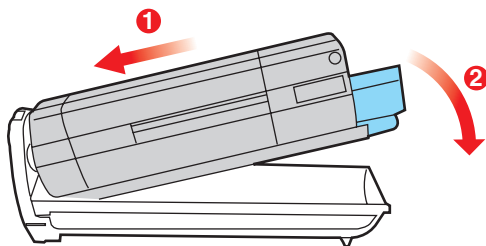
5. Поместите картридж цветным рычагом (1) вправо и потяните его на себя. Это освободит связь между картриджем с тонером и картриджем печатного барабана.



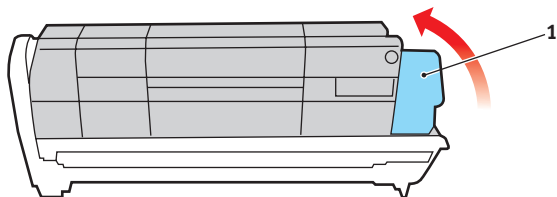
- 6.** Поднимите правый конец картриджа и потяните картридж вправо для освобождения левого торца, как показано на рисунке, и извлеките картридж с тонером из принтера. Положите картридж на лист бумаги во избежание загрязнения мебели.



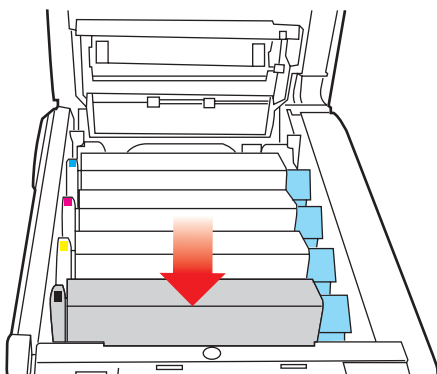
- 7.** Достаньте картридж нового печатного барабана из упаковки и положите его на лист бумаги, как и старый картридж. Держите его точно так же, как старый. Поместите старый картридж в упаковочный материал для утилизации.
- 8.** Поместите картридж с тонером в новый печатный барабан, как показано на рисунке. Сначала вставьте левый торец, затем опустите правый торец. (При этом нет необходимости в установке нового картриджа с тонером за исключением случаев, когда в нем остается очень мало тонера.)



- 9.** Поверните цветной рычаг освобождения (1) от себя для фиксации картриджа с тонером в новом печатном барабане и освобождения тонера внутри него.



- 10.** Удерживая полностью собранный блок за середину верхней части, опустите его на место в принтере, направляя штырьки с каждой стороны в соответствующие пазы по обеим сторонам внутри принтера.



- 11.** В заключение закройте верхнюю крышку и сильно нажмите на нее с двух сторон для закрывания защелок.

ПРИМЕЧАНИЕ:

Если необходима перевозка принтера по любой причине, то предварительно извлеките печатные барабаны и поместите их в поставляемые пакеты. Это позволит избежать просыпания тонера.

Замена транспортного ремня

Транспортный ремень находится под четырьмя печатными барабанами. Он требует замены приблизительно после печати каждых 60 000 страниц.

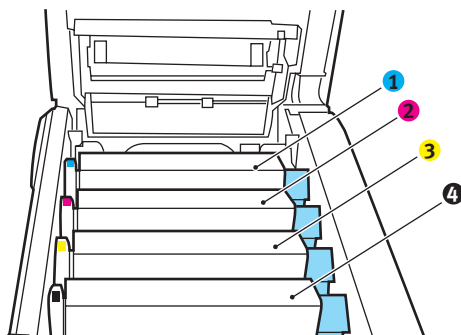
Выключите принтер и подождите 10 минут, пока охладится печка, и только после этого откройте крышку.

1. Нажмите кнопку открывания крышки и полностью откройте верхнюю крышку принтера.

Предупреждение!

Если принтер включен, печка может быть горячей. Эта зона четко обозначена. Не касайтесь ее.

2. Заметьте положение четырех картриджей. Важно поставить их на место в том же порядке.



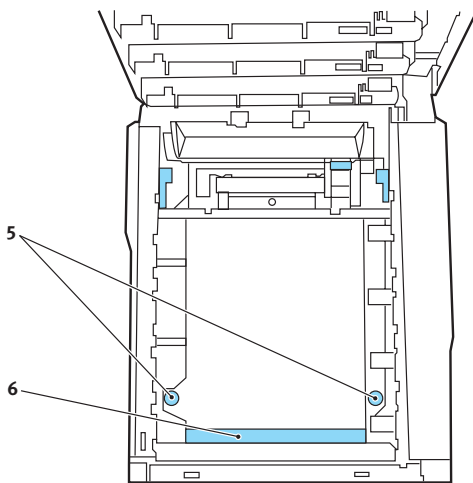
1. Голубой картридж	2. Пурпурный картридж
3. Желтый картридж	4. Черный картридж

3. Извлеките из принтера каждый из блоков печатного барабана и поместите их на надежной поверхности вдали от прямых источников тепла и света.

Предостережение!

Зеленая поверхность печатного барабана очень нежная и чувствительна к свету. Не касайтесь ее и не подвержайте воздействию обычного комнатного освещения более чем на 5 минут. Если барабан должен находиться вне принтера более указанного времени, то поместите картридж внутрь черного пластикового пакета, чтобы предохранить его от попадания света. Никогда не подвержайте барабан воздействию прямого солнечного света или очень яркого комнатного освещения.

4. Найдите два замочка (5) с каждой стороны ремня и ручку для поднимания (6) у переднего края.



5. Поверните оба замочка на 90° влево. Это освободит ремень от шасси принтера.
6. Потяните ручку (6) вверх, так чтобы ремень отклонился вперед и вверх, и вытащите ремень из принтера.

- 7.** Опустите новый ремень на место так, чтобы ручка была впереди, а шестеренка привода – в задней части принтера. Установите шестерню привода напротив шестерни в задней левой части принтера и опустите транспортный ремень вниз.
- 8.** Поверните оба замочка (5) на 90° вправо до защелкивания. Это надежно зафиксирует транспортный ремень на месте.
- 9.** Установите на место четыре печатных барабана вместе с картриджами с тонером в той же самой последовательности, в какой они были извлечены: голубой (ближайший к заднему краю), пурпурный, желтый и черный (ближайший к переднему краю).
- 10.** В заключение закройте верхнюю крышку и сильно нажмите на нее с двух сторон для закрывания защелок.

Замена печки

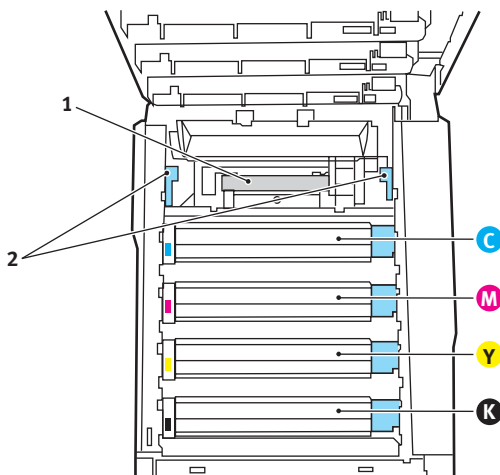
Печка располагается внутри принтера сразу за четырьмя блоками печатных барабанов.

Предупреждение!

Если принтер был включен, то печка может быть горячей. Обращайтесь с печкой с максимальной осторожностью, держите ее только за ручки, которые должны быть слегка теплыми при прикосновении. Предупреждающая этикетка четко обозначает эту область. При наличии сомнений выключите принтер и подождите не менее 10 минут для охлаждения печки, и только после этого откройте крышку принтера.

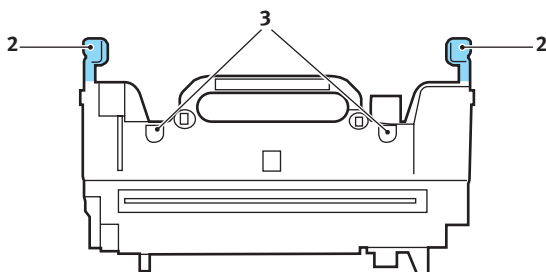
Выключите принтер и подождите 10 минут, пока охладится печка, и только после этого откройте крышку.

1. Нажмите кнопку открывания крышки и полностью откройте верхнюю крышку принтера.
2. Найдите ручку печки (1) вверху блока печки.

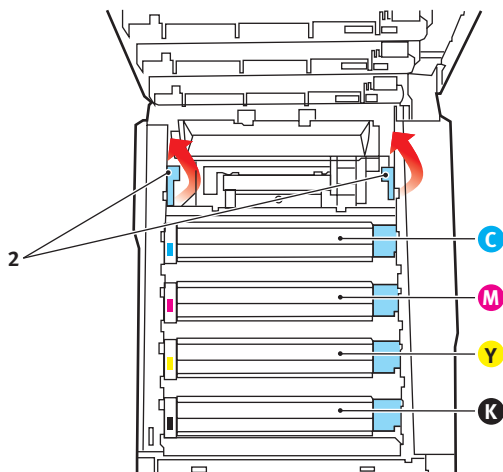


3. Потяните два рычага, удерживающих печку (2), в направлении передней части принтера, так чтобы они заняли вертикальное положение.
4. Удерживая печку за ручку (1), поднимите ее и извлеките из принтера. Если печка все еще теплая, поместите ее на ровную поверхность, которая не будет повреждена от тепла.

5. Достаньте новую печку из упаковки и удалите транспортировочный материал.
6. Удерживая новую печку за ручку, убедитесь что она занимает правильное положение. Удерживающие рычаги (2) должны быть в вертикальном положении, а два позиционирующих выступа (3) должны быть направлены к вам.



7. Опустите печку в принтер, направляя два выступа (3) в прорези в металлической перегородке, которая отделяет область печки от области печатных барабанов.
8. Переместите два удерживающих рычага (2) в направлении тыльной части принтера для фиксации печки на месте.



В заключение закройте верхнюю крышку и сильно нажмите на нее с двух сторон для закрывания защелок.

Чистка светодиодной головки

Если печать не выглядит четкой, имеет белые полосы или текст расплывчат, то необходимо протереть светодиодную головку.

1. Выключите принтер и откройте верхнюю крышку.
2. Аккуратно протрите поверхность светодиодной головки средством для чистки светодиодных линз или мягкой тканью.



Предостережение!

Не протирайте светодиодные головки метиловым спиртом или другими растворителями, так как это может повредить поверхность линз.

3. Закройте верхнюю крышку.

Установка дополнительных устройств

В этом разделе разъясняется, как следует устанавливать дополнительное оборудование к принтеру. К этому оборудованию относятся:

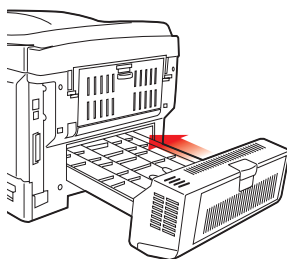
- > устройство дуплексной (двусторонней) печати;
- > дополнительная память ОЗУ (RAM);
- > жесткий диск;
- > дополнительный лоток для бумаги;
- > тумба.

Устройство двусторонней печати

Устройство двусторонней печати позволяет печатать на двух сторонах листа, обеспечивает экономию бумаги и упрощает работу с большими документами. С помощью этой функции можно также печатать буклеты, которые требуют еще меньше бумаги и упрощают работу с большими документами.

Устройство двусторонней печати вставляется прямо в тыльную часть принтера и не требует специальных инструментов для установки.

1. Распакуйте новое устройство и удалите из него все упаковочные материалы.
2. Выключите принтер. Нет необходимости отключать кабель питания.
3. Убедитесь в том, что устройство размещено так, как показано на рисунке, и вставьте его в прорезь за задней панелью. Закрывающаяся прорезь панель будет отклоняться внутрь по мере продвижения устройства. Перемещайте устройство до упора и защелкивания.



4. Включите принтер и подождите, пока он прогреется (около 1 минуты).
5. Отпечатайте карту меню следующим образом:
 - (a) Нажмите кнопку **+** для получения доступа к меню информации.
 - (b) Нажмите **ENTER** один раз для входа в карту меню.
 - (c) Нажмите **ENTER** еще раз для печати карты меню.
 - (d) Когда карта меню отпечатана, нажмите **ON LINE** для выхода из системы меню.
6. Обратите внимание на первую страницу карты меню.

Ближе к верхней части страницы между двух горизонтальных линий вы увидите текущую конфигурацию принтера. Этот список должен указывать, что устройство двусторонней печати установлено.

Все, что вам остается для полного использования новых возможностей, – это внести изменения в настройки драйвера принтера для Windows («[Настройка драйверов принтера для Windows](#)» на стр. 84).

Расширение памяти

Базовая модель принтера поставляется с объемом главной памяти 256 МБ. Этот размер может быть расширен с использованием дополнительных плат памяти, содержащих 256 МБ или 512 МБ, давая максимальный размер общей памяти в 768 МБ.

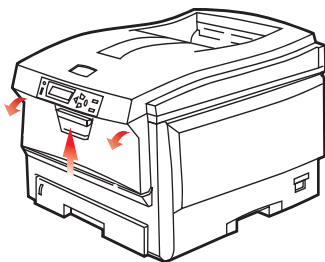
Установка занимает несколько минут и для нее потребуется крестообразная отвертка среднего размера.

1. Выключите принтер и отсоедините кабель питания.
2. Нажмите кнопку открывания крышки и полностью откройте верхнюю крышку принтера.

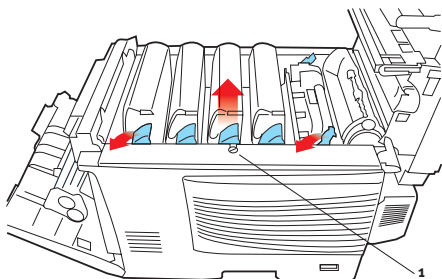
Предупреждение!

Если принтер был включен, то печка может быть горячей. Эта зона четко обозначена. Не касайтесь ее.

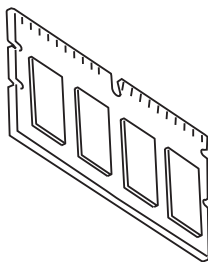
3. Нажмите на ручку передней крышки и откройте её, потянув на себя.



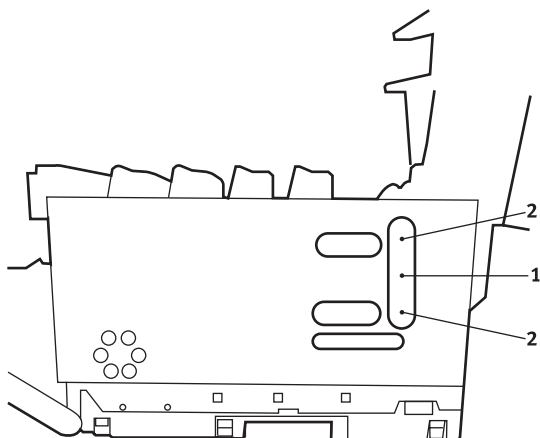
4. Удалите винт (1), удерживающий правую боковую крышку.



5. Слегка приподнимите край боковой крышки в двух указанных точках и потяните его на себя и вверх, полностью снимая крышку с принтера. Слегка поднимите крышку для удаления ее из принтера. Осторожно положите ее на одну сторону в устойчивом положении.
6. Осторожно достаньте новую плату памяти из упаковки. Старайтесь держать плату только за короткие края, максимально избегая контакта с металлическими частями. Главным образом избегайте касания плоского разъема.
7. Обратите внимание, что плата памяти имеет небольшой вырез в разъеме, который расположен ближе к одному краю, чем к другому.



- 8.** Найдите разъем для подключения памяти RAM (1) в принтере.



- 9.** Если разъем для подключения памяти RAM уже содержит плату расширения памяти, то эту плату следует удалить перед началом установки новой. Для удаления платы действуйте следующим образом, в противном случае пропустите этот шаг и перейдите к шагу 10.
- (a) Найдите фиксирующие зажимы (2) по краям разъема расширения памяти RAM (1).
 - (b) Нажмите на зажимы во внешнем направлении и в сторону задней части принтера. Плата слегка поднимется.
 - (c) Возьмите плату за короткие края и выньте ее из разъема.
 - (d) Поместите удаленную плату памяти в антистатический пакет, в котором ранее находилась новая плата памяти.
- 10.** Удерживайте новую плату памяти за короткие края, так чтобы плоский разъем был направлен в сторону разъема расширения памяти, а маленький вырез располагался ближе к задней части принтера.
- 11.** Мягко вставьте плату в разъем расширения памяти до упора и защелкивания.
- 12.** Установите три направляющих, находящихся на нижней части боковой крышки, в прямоугольные отверстия нижней части принтера.

13. Закройте боковую крышку принтера и верните на место винт, удаленный на шаге 4.
14. Закройте переднюю крышку, а затем закройте верхнюю крышку, сильно нажав на нее с обеих сторон до защелкивания.
15. Вновь подсоедините кабель питания и включите принтер.
16. Когда принтер будет готов, отпечатайте карту меню следующим образом:
 - (a) Нажмите кнопку **+** для получения доступа к меню информации.
 - (b) Нажмите **ENTER** один раз для входа в карту меню.
 - (c) Нажмите **ENTER** еще раз для печати карты меню.
 - (d) Когда карта меню отпечатана, нажмите **ON LINE** для выхода из системы меню.
17. Обратите внимание на первую страницу карты меню.

Ближе к верхней части страницы между двух горизонтальных линий вы увидите текущую конфигурацию принтера. Этот список содержит общий объем установленной памяти.

Сейчас он должен указывать общий объем установленной памяти.

Жесткий диск

Дополнительный жесткий диск позволяет производить раскладку отпечатанных страниц и может быть использован для хранения надпечаток, макрокоманд и шрифтов, защищенной печати и проверки документов перед печатью.

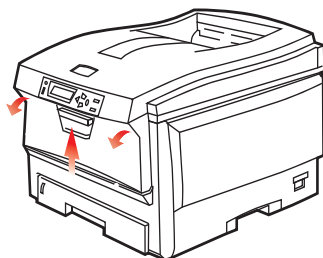
Установка занимает несколько минут и для нее потребуется крестообразная отвертка среднего размера.

1. Выключите принтер и отсоедините кабель питания.
2. Нажмите кнопку открывания крышки и полностью откройте верхнюю крышку принтера.

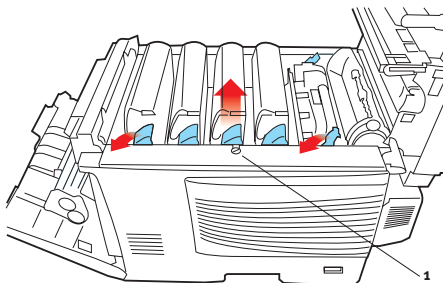
Предупреждение!

Если принтер был включен, то печка может быть горячей. Эта зона четко обозначена. Не касайтесь ее.

3. Нажмите на ручку передней крышки и откройте её, потянув на себя.

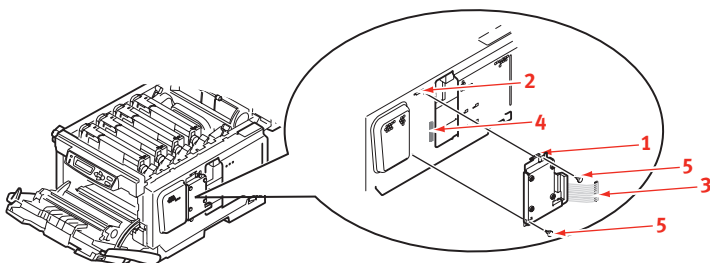


4. Удалите винт (1), удерживающий правую боковую крышку.



5. Слегка приподнимите край боковой крышки в двух указанных точках и потяните его на себя и вверх,

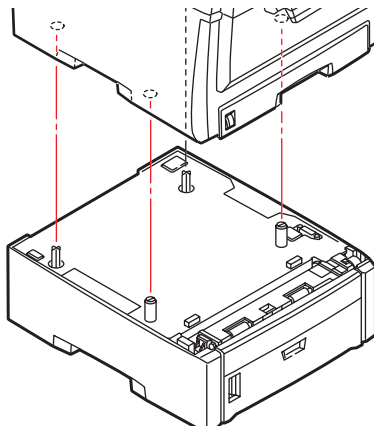
полностью снимая крышку с принтера. Слегка поднимите крышку для удаления ее из принтера. Осторожно положите ее на одну сторону.



6. Вставьте зажим (1) в верхней части диска в разъем (2) принтера.
7. Вставьте конец соединительного кабеля (3) в блок разъема диска (4) в принтере.
8. Затяните два крепящих винта (5).
9. Закройте боковую крышку принтера и верните на место винт, удаленный на шаге 4.
10. Закройте переднюю крышку, а затем верхнюю крышку, сильно нажав на нее с обеих сторон до защелкивания.
11. Вновь подсоедините кабель питания и включите принтер.
12. Когда принтер будет готов, отпечатайте карту меню следующим образом:
 - (a) Нажмите кнопку **+** для получения доступа к меню информации.
 - (b) Нажмите **ENTER** один раз для входа в карту меню.
 - (c) Нажмите **ENTER** еще раз для печати карты меню.
 - (d) Когда карта меню отпечатана, нажмите **ON LINE** для выхода из системы меню.
13. Обратите внимание на первую страницу карты меню. Ближе к верхней части страницы между двух горизонтальных линий вы увидите текущую конфигурацию принтера. Она должна указывать на установку жесткого диска.

Дополнительный лоток для бумаги

1. Выключите принтер и отсоедините кабель питания.
2. Установите дополнительный лоток для бумаги в выбранном месте.
3. Соблюдая правила безопасности при поднятии тяжестей, установите принтер с помощью направляющих на дополнительный лоток для бумаги.



4. Вновь подключите кабель питания и включите принтер.

Настройка драйверов принтера для Windows

После установки дополнительного оборудования вы должны настроить драйвер принтера для Windows, чтобы дополнительные функции были доступны для прикладных программ.

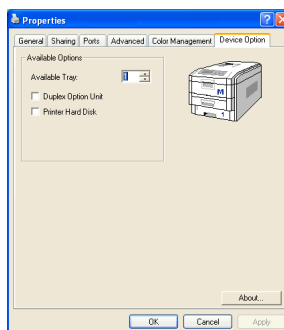
Учтите, что если принтер используется несколькими компьютерами, то драйвер должен быть установлен на каждом из них.

Приведенные ниже иллюстрации относятся к Windows XP. Другие версии Windows могут слегка отличаться внешне, но принципы остаются неизменными.

Если вы установили дополнительную память, то менять драйвер принтера не нужно, и вы можете пропустить этот раздел.

Если же вы установили устройство двусторонней печати или жесткий диск, то действуйте следующим образом:

1. Откройте окно Printers (Принтеры) (именуемое «Принтеры и факсы» в Windows XP) из меню **Start** (Пуск) или на панели управления Windows.
2. Щелкните правой кнопкой по иконке этого принтера и выберите **Properties** (Свойства) из всплывающего меню.
3. Во вкладке **Device Options** (Опции устройства) пометьте поле в соответствии с выполненной модификацией.
4. Щелкните **OK** для закрытия окна свойств, а затем закройте окно принтеров.



Тумба-подставка для хранения

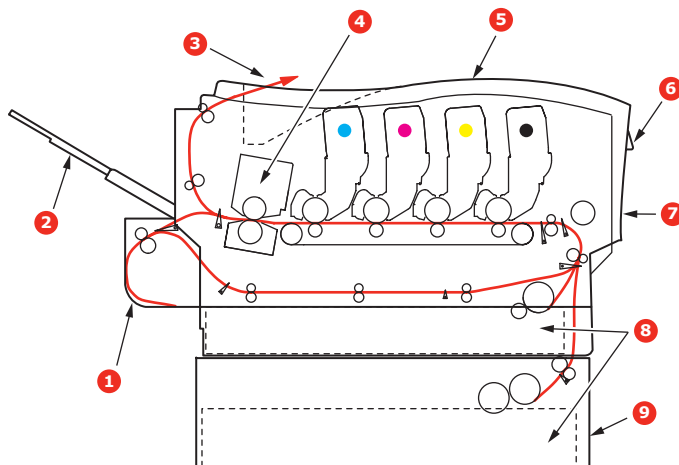
Инструкции по установке тумбы-подставки для хранения поставляются вместе с ней.

Устранение застревания бумаги

Если вы будете следовать рекомендациям настоящего руководства по использованию носителей печати и содержать носители в хорошем состоянии, то ваш принтер будет нормально работать долгие годы. Тем не менее, застревание бумаги иногда случается, и в этой главе разъясняется, как быстро и просто его ликвидировать.

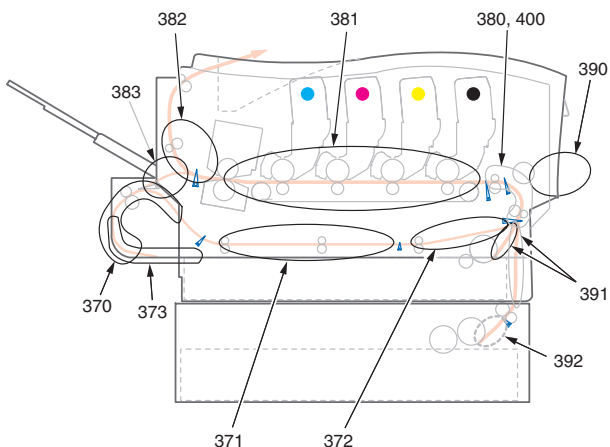
Бумага может застрять при неправильной подаче с лотка или в любой точке прохода через принтер. При застревании бумаги принтер мгновенно останавливается, и предупредительный индикатор на панели состояния (и на мониторе состояния) информирует вас об этом. Если вы печатаете несколько страниц (или экземпляров), то не следует думать, что удаление одной застрявшей страницы поможет избежать застревания других по пути прохода бумаги. Застрявшие страницы должны быть удалены таким образом, чтобы полностью устранить следы застревания бумаги и восстановить нормальную работу принтера.

Основные компоненты принтера и путь прохода бумаги



1. Устройство двусторонней печати (если установлено)	6. Панель оператора
2. Накопитель лицевой стороной вверх	7. Передняя крышка
3. Выход бумаги	8. Лоток для бумаги
4. Печка	9. Дополнительный лоток для бумаги (если установлен)
5. Верхняя крышка.	

Коды ошибок датчика бумаги



№ кода	Местонахождение	№ кода	Местонахождение
370	Устройство двусторонней печати *	382	Выход бумаги
371	Устройство двусторонней печати *	383	Устройство двусторонней печати *
372	Устройство двусторонней печати *	390	Универсальный лоток
373	Устройство двусторонней печати *	391	Лоток для бумаги
380	Подача бумаги	392	2 ^й лоток для бумаги *
381	Путь прохода бумаги	400	Размер бумаги

* (если установлено)

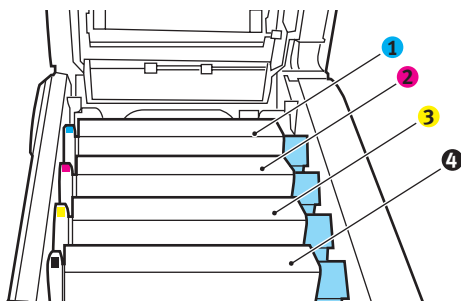
1. Если часть листа вышла из верхней части принтера, то просто возьмите и аккуратно потяните его до полного извлечения. Если он не выходит легко, не применяйте излишнюю силу. Он может быть удален позднее сзади.

2. Нажмите кнопку открывания крышки и полностью откройте верхнюю крышку принтера.

Предупреждение!

Если принтер включен, печка может быть горячей. Эта зона четко обозначена. Не касайтесь ее.

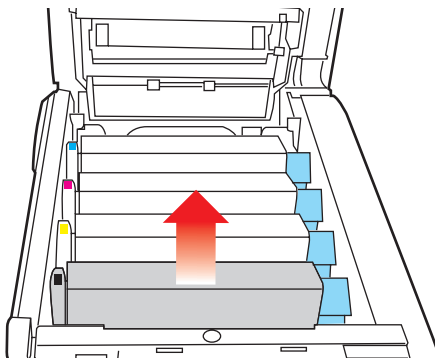
3. Заметьте положение четырех картриджей.



1. Голубой картридж	2. Пурпурный картридж
3. Желтый картридж	4. Черный картридж

Для получения доступа к пути прохода бумаги необходимо удалить все четыре печатных барабана.

4. Удерживая за середину верхней части, поднимите голубой печатный барабан вместе с картриджем тонера и извлеките его из принтера.

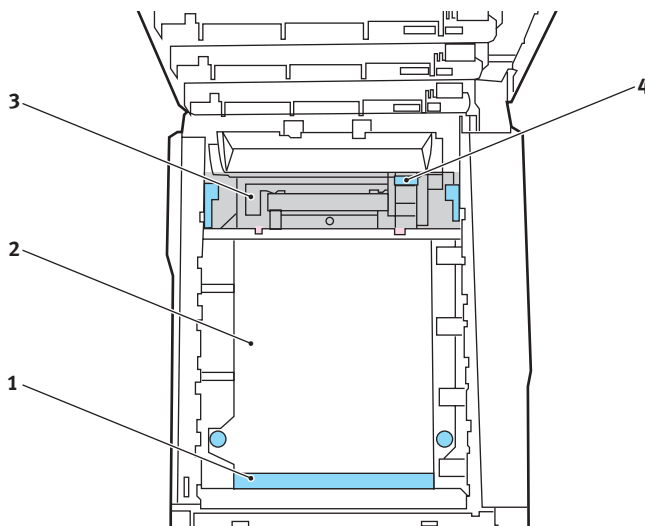


- Аккуратно положите картридж на лист бумаги для предотвращения загрязнения мебели тонером и повреждения зеленой поверхности барабана.

Предостережение!

Зеленая поверхность печатного барабана в основании картриджа очень нежная и чувствительна к свету. Не касайтесь ее и не подвергайте воздействию обычного комнатного освещения более чем на 5 минут.

- Повторите описанную процедуру, чтобы извлечь каждый из оставшихся печатных барабанов.
- Осмотрите принтер на предмет наличия бумаги в любой части транспортного ремня.

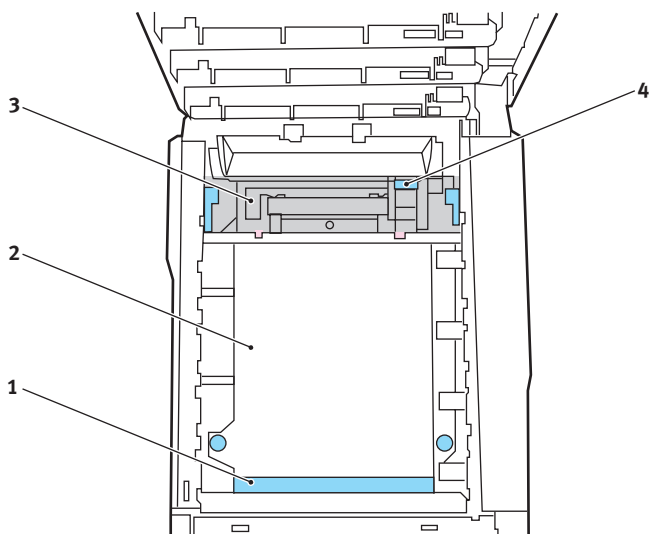


- > Для удаления листа, передний край которого находится впереди ремня (1), осторожно поднимите лист с ремня, подайте его вперед и вытяните через внутреннюю полость барабана.

Предостережение!

Не используйте острые или абразивные предметы для отделения страниц от ремня. Это может повредить поверхность ремня.

- > Для удаления страницы с центральной части ремня (2) осторожно отделите ее от поверхности ремня и вытяните.

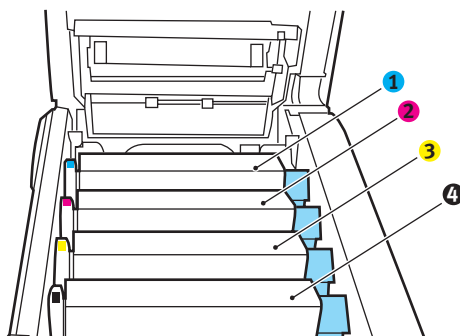


- > Для удаления листа при входе в печку (3) отделите заднюю кромку листа от ремня, нажмите на рычаг освобождения печки (4) в направлении вперед и вниз для освобождения захваченного печкой листа, а затем вытащите лист сквозь полость барабана. Затем вновь верните рычаг освобождения в верхнее положение.

ПРИМЕЧАНИЕ

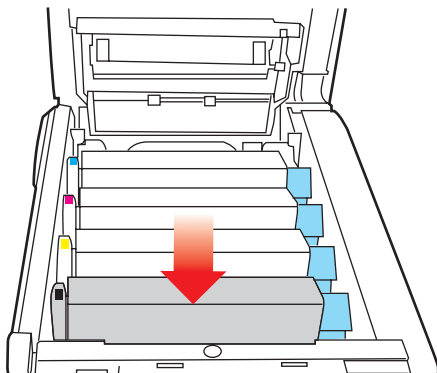
Если лист почти полностью вошел в печку (виден только короткий край листа), то не пытайтесь вытянуть его обратно. Выполните следующий шаг для удаления листа из задней части принтера.

- 8.** Начиная с блока голубого печатного барабана, расположенного ближе всего к печке, верните четыре печатных барабана назад в полость для барабанов, убедившись в правильном порядке цветов.

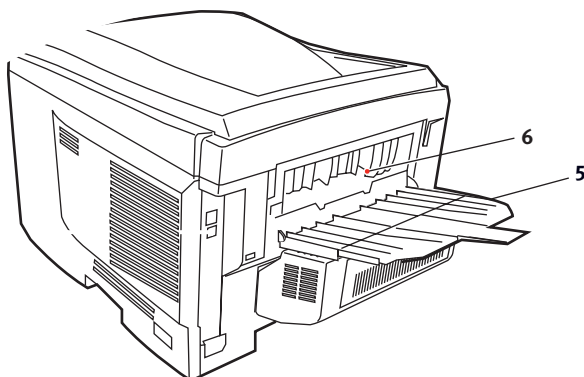


1. Голубой картридж	2. Пурпурный картридж
3. Желтый картридж	4. Черный картридж

- > Удерживая полностью собранный блок за середину верхней части, опустите его на место в принтере, направляя штырьки с каждой стороны в соответствующие пазы по обеим сторонам внутри принтера.

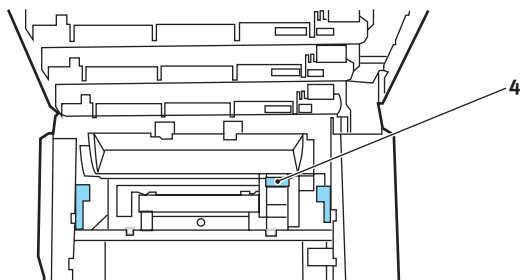


9. Опустите верхнюю крышку, но не нажимайте на нее до защелкивания. Это защитит печатные барабаны от излишнего воздействия комнатного света во время проверки оставшихся областей на наличие застрявшей бумаги.
10. Откройте лоток заднего выхода бумаги (5) и проверьте наличие бумаги на пути заднего выхода (6).

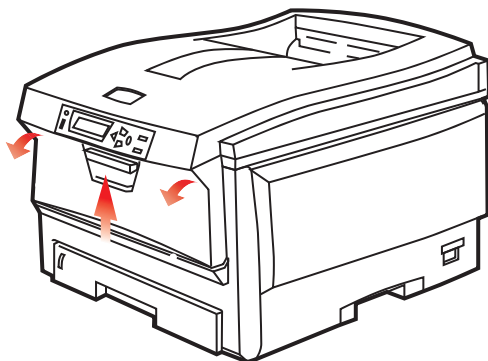


- > Достаньте все листы, найденные в этом отсеке.

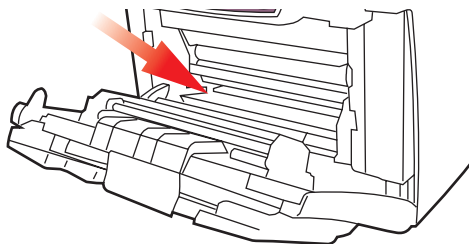
- > Если лист находится внизу этого отсека и его тяжело достать, то, возможно, он все еще удерживается печкой. В этом случае поднимите верхнюю крышку, найдите рычаг освобождения валов печки (4) и прижмите его вниз.



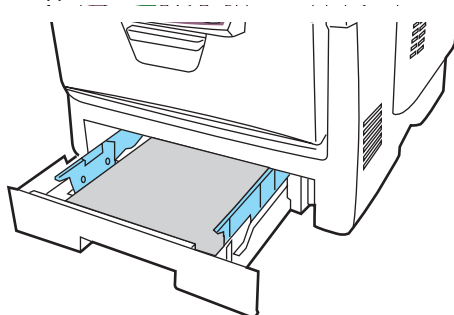
11. Если вы не используете лоток заднего выхода бумаги, закройте его после удаления бумаги из этой зоны.
12. Поднимите защелку передней крышки и откройте ее.



- 13.** Проверьте наличие листов в этом отсеке и удалите все найденные листы, затем закройте крышку.



- 14.** Выдвиньте лоток для бумаги и убедитесь в том, что бумага сложена в нем должным образом, не имеет повреждений, и направляющие для бумаги находятся в правильном положении относительно краев листа. После завершения проверки задвиньте лоток на место.



- 15.** В заключение закройте верхнюю крышку и сильно нажмите на нее с двух сторон для закрывания защелок.

После удаления застрявшей бумаги, если функция меню системной конфигурации Jam Recovery (Восстановление после застревания) установлена в положение ON (включена), то принтер попытается допечатать страницы, не отпечатанные вследствие застревания бумаги.

Спецификации

C5750/C5950 - N31176B

Элемент	Спецификация
Размеры	435 x 563 x 339 мм (Ш x Д x В) без устройства двусторонней печати
Вес	Около 26 кг (без устройства двусторонней печати)
Метод печати	Метод светодиодной односторонней цифровой печати
Скорость печати	C5750: 20 страниц в минуту при цветной печати / 32 страницы в минуту при монохромной печати C5950: 26 страниц в минуту при цветной печати / 32 страницы в минуту при монохромной печати
Разрешение	600 x 600, 600 x 1200 dpi или 600 x 600 dpi x 2 бит
Эмуляции	PostScript 3 PCL 5c, HP-GL, PCL XL, PCL 6e Epson FX IBM Pro Printer III XL
Автоматические функции	Авторегистрация Автоматическая регулировка плотности Автоматический сброс счетчика расходных материалов
Память	256 МБ стандартная с возможностью расширения до 512 МБ или 768 МБ
Операционная платформа	Windows 2000/XP/XP Pro x64 bit Edition*/NT4.0 /Server 2003/Server 2003 x64 bit Edition*, Vista 32 & 64 bit. * только процессоры x86-64. Itanium не поддерживается. Mac OS X (10.2 или выше), Classic
Емкость в листах при плотности 80 г/м ²	300 листов в основном лотке 530 листов в дополнительном втором лотке 100 листов в универсальном лотке (или 50 OHP-пленок или 10 конвертов)
Плотность бумаги	64–120 г/м ² в основном лотке 64–176 г/м ² во втором лотке 64–203 г/м ² в универсальном лотке
Выход бумаги	250 листов в накопителе лицевой стороной вниз (верхнем) при плотности 80 г/м ² 100 листов в накопителе лицевой стороной вверх (нижнем) при плотности 80 г/м ²
Подача бумаги ^a	Лоток для бумаги, ручная подача, дополнительные лотки (лоток) для бумаги
Размер носителя – любой лоток	A4, A5, A6 (только лоток 1), B5, Legal 13/13,5/14 дюймов, Letter, Executive.

Элемент	Спецификация
Размер носителя – универсальный лоток	A4, A5, A6, B5, Legal 13/13.5/14 дюймов, Letter, Executive, нестандартный (длина до 1200 мм), конверты com-9, com-10, monarch, DL, C5
Тип носителя	Обычная бумага, фирменные бланки, прозрачная пленка, обложки, бумага из вторсырья, шаблоны бизнес-карточек, рельефная бумага, наклейки и глянцевая бумага
Емкость лотка (в зависимости от плотности бумаги)	Лоток для бумаги: около 300 листов Ручная подача: около 100 листов Дополнительный лоток для бумаги: 530 листов
Емкость выходного лотка (в зависимости от плотности бумаги)	Лицевой стороной вверх: около 100 листов Лицевой стороной вниз: около 500 листов
Точность печати	Старт: ± 2 мм Уклон страницы: ± 1 мм/100 мм Удлинение/сжатие изображения: ± 1 мм/100 мм
Жесткий диск	Емкость – 40 Гб
Интерфейсы Универсальная последовательная шина (USB) Сеть Параллельный интерфейс	USB спецификации версии 2.0 Подключение: USB типа B Кабель: USB спецификации версии 2.0 (экранированный) Режим передачи: Полноскоростной (480 Мб/сек + 0,25% максимум) 10 Base T, 100 Base TX IEEE 1284 (C5900P)
Срок службы принтера	420 000 страниц или 5 лет
Рабочий цикл	Максимум 50 000 страниц в месяц, в среднем 4 000 страниц в месяц
Срок службы тонера	Стартовый: С, М, Y и К: 1 500 страниц при 5% плотности печати Замена: Черный: 8 000 страниц при 5% плотности печати СМУ: С5750 – 2 000 страниц при 5% плотности печати С5950 – 6 000 страниц при 5% плотности печати
Срок службы барабана	20 000 страниц (25 000 при продолжительной печати, 18 000 страниц при печати 3 страниц в задании и 9 000 страниц при печати одной страницы в задании)

Элемент	Спецификация															
Срок службы ремня	60 000 страниц формата А4 при печати заданий в 3 страницы															
Срок службы печки	60 000 страниц формата А4															
Источник питания	220 – 240 В переменного тока @ 50/60 Гц ± 1 Гц															
Потребляемая мощность	Рабочий режим: 1200 Вт максимум; 490 Вт в среднем (25°C) Режим ожидания: 100 Вт максимум; 150 Вт в среднем (25°C) Режим экономии энергии: 45 Вт максимум. (20 цветных страниц в минуту) Режим экономии энергии: 70 Вт максимум. (26 цветных страниц в минуту)															
Рабочие условия	Рабочий режим: 10 - 32 °С/ отн. влажность 20 - 80% (оптимальные условия: 25 °С влажн., 2 °С сух.) Выключен: 0 - 43 °С / отн. влажность 10 - 90% (оптимальные условия: 26,8 °С влажн., 2 °С сух.)															
Рабочие условия при печати	30 - 73% отн. влажность при 10 °С; 30 - 54% отн. влажность при 32 °С 10 - 32 °С при 30% отн. влажности; 10 - 27 °С при 80% отн. влажности Цветная печать при температуре от 17 до 27°C при влажности от 50 до 0%															
Шум (Уровень давления звука)	<table> <thead> <tr> <th></th> <th>Цветная печать</th> <th>Ч/б печать</th> </tr> </thead> <tbody> <tr> <td>C5750: Рабочий режим:</td> <td>52,6 dB(A)</td> <td>55,6 dB(A)</td> </tr> <tr> <td>Режим ожидания:</td> <td></td> <td>37 dB(A)</td> </tr> <tr> <td>C5950: Рабочий режим:</td> <td>53,8 dB(A)</td> <td>55,6 dB(A)</td> </tr> <tr> <td>Режим ожидания:</td> <td></td> <td>37 dB(A)</td> </tr> </tbody> </table>		Цветная печать	Ч/б печать	C5750: Рабочий режим:	52,6 dB(A)	55,6 dB(A)	Режим ожидания:		37 dB(A)	C5950: Рабочий режим:	53,8 dB(A)	55,6 dB(A)	Режим ожидания:		37 dB(A)
	Цветная печать	Ч/б печать														
C5750: Рабочий режим:	52,6 dB(A)	55,6 dB(A)														
Режим ожидания:		37 dB(A)														
C5950: Рабочий режим:	53,8 dB(A)	55,6 dB(A)														
Режим ожидания:		37 dB(A)														

- а. Выбор метода выхода обусловлен форматом, плотностью носителя и его подачей.

Технические характеристики могут быть изменены без предварительного уведомления. Все торговые марки признаются.

Установки производителя по умолчанию

Категория	Элемент	Значение по умолчанию
МЕНЮ ПЕЧАТИ	КОПИИ	1
	ДУПЛЕКС (Двусторонняя печать)	ВЫКЛ.
	ПЕРЕПЛЕТ	ПО ДЛИННОМУ КРАЮ
	ПОДАЧА БУМАГИ	ЛОТОК 1
	АВТОПЕРЕКЛЮЧЕНИЕ ЛОТКОВ	ВКЛ.
	ПОРЯДОК ЛОТКОВ	ВНИЗ
	ИСПОЛЬЗОВАНИЕ УНИВЕРСАЛЬНОГО ЛОТКА	НЕ ИСПОЛЬЗУЕТСЯ
	ПРОВЕРКА НОСИТЕЛЯ	ВКЛЮЧИТЬ
	РАЗРЕШЕНИЕ	600 x 1200 dpi
	РЕЖИМ ЭКОНОМИИ ТОНЕРА	ВЫКЛ.
	СКОРОСТЬ Ч/Б ПЕЧАТИ	АВТО
	ОРИЕНТАЦИЯ	КНИЖНАЯ
	СТРОК НА СТРАНИЦЕ	64
	ЗАДАЙТЕ РАЗМЕР БУМАГИ	РАЗМЕР КАССЕТЫ

Категория	Элемент	Значение по умолчанию
МЕНЮ БУМАГИ	РАЗМЕР БУМАГИ ЛОТКА 1	A4
	ТИП БУМАГИ ЛОТКА 1	ОБЫЧНАЯ БУМАГА
	ПЛОТНОСТЬ БУМАГИ ЛОТКА 1	СРЕДНЯЯ
	РАЗМЕР БУМАГИ ЛОТКА 2	A4
	ТИП БУМАГИ ЛОТКА 2	ОБЫЧНАЯ БУМАГА
	ПЛОТНОСТЬ БУМАГИ ЛОТКА 2	СРЕДНЯЯ
	РАЗМЕР БУМАГИ В УНИВЕРСАЛЬНОМ ЛОТКЕ	A4
	ТИП БУМАГИ УНИВЕРСАЛЬНОГО ЛОТКА	ОБЫЧНАЯ БУМАГА
	ПЛОТНОСТЬ БУМАГИ УНИВЕРСАЛЬНОГО ЛОТКА	СРЕДНЯЯ
	ЕДИНИЦЫ ИЗМЕРЕНИЯ	МИЛЛИМЕТР
	РАЗМЕР ПО ОСИ X	210 мм
	РАЗМЕР ПО ОСИ Y	297 мм

Категория	Элемент	Значение по умолчанию
МЕНЮ ЦВЕТА	КОНТРОЛЬ ПЛОТНОСТИ	АВТО
	СВЕТЛЫЙ УЧАСТОК ГОЛУБОГО	0
	ПОЛУТОН ГОЛУБОГО	0
	ТЕМНЫЙ УЧАСТОК ГОЛУБОГО	0
	СВЕТЛЫЙ УЧАСТОК ПУРПУРНОГО	0
	ПОЛУТОН ПУРПУРНОГО	0
	ТЕМНЫЙ УЧАСТОК ПУРПУРНОГО	0
	СВЕТЛЫЙ УЧАСТОК ЖЕЛТОГО	0
	ПОЛУТОН ЖЕЛТОГО	0
	ТЕМНЫЙ УЧАСТОК ЖЕЛТОГО	0
	СВЕТЛЫЙ УЧАСТОК ЧЕРНОГО	0
	ПОЛУТОН ЧЕРНОГО	0
	ТЕМНЫЙ УЧАСТОК ЧЕРНОГО	0
	ЯРКОСТЬ ГОЛУБОГО	0
	ЯРКОСТЬ ПУРПУРНОГО	0
	ЯРКОСТЬ ЖЕЛТОГО	0
	ЯРКОСТЬ ЧЕРНОГО	0
	ТОНКАЯ НАСТРОЙКА ГОЛУБОГО	0
	ТОНКАЯ НАСТРОЙКА ПУРПУРНОГО	0
	ТОНКАЯ НАСТРОЙКА ЖЕЛТОГО	0
	ИМИТАЦИЯ ЧЕРНИЛ	ВЫКЛ.
	UCR	НИЗКИЙ
ПЛОТНОСТЬ СМУ100%	ВЫКЛЮЧИТЬ	
ПРЕОБРАЗОВАНИЕ СМУК	ВКЛ.	

Категория	Элемент	Значение по умолчанию
МЕНЮ КОНФИГУРАЦИИ СИСТЕМЫ	РЕЖИМ ЭКОНОМИИ ПИТАНИЯ	60 МИН
	ЭМУЛЯЦИЯ	АВТОЭМУЛЯЦИЯ
	ПАРАЛЛЕЛЬНЫЙ ПРОТОКОЛ PS	ASCII
	ПРОТОКОЛ USB PS	RAW
	СЕТЕВОЙ ПРОТОКОЛ PS	RAW
	УДАЛЯЕМОЕ ПРЕДУПРЕЖДЕНИЕ	ONLINE
	АВТОПРОДОЛЖЕНИЕ	ВЫКЛ.
	ЗАДЕРЖКА РУЧНОЙ ПОДАЧИ	60 сек
	ВРЕМЯ ОЖИДАНИЯ	40 сек
	МАЛО ТОНЕРА	ПРОДОЛЖИТЬ
	ВОССТАНОВЛЕНИЕ ПРИ ЗАМЯТИИ	ВКЛ.
	СООБЩЕНИЕ ОБ ОШИБКЕ	ВЫКЛ.
ЭМУЛЯЦИЯ PCL	ИСТОЧНИК ШРИФТОВ	ВСТРОЕННЫЕ
	№ ШРИФТА	10
	ШАГ ШРИФТА	10,00 CPI (символов на дюйм)
	НАБОР СИМВОЛОВ	PC -8
	ШИРИНА ПЕЧАТИ A4	78 СТОЛБЦОВ
	ПРОПУСК ЧИСТОЙ СТРАНИЦЫ	ВЫКЛ.
	ФУНКЦИЯ CR	CR
	ФУНКЦИЯ LF	LF
	ПОЛЕ ПЕЧАТИ	ОБЫЧНОЕ
	ИСТИННЫЙ ЧЕРНЫЙ	ВЫКЛ.
РЕГУЛИРОВКА ШИРИНЫ ПЕРА	ВКЛ.	

Категория	Элемент	Значение по умолчанию
ЭМУЛЯЦИЯ PPR	ШАГ СИМВОЛОВ	10 cpi
	СЖАТИЕ ШРИФТА	12 cpi ДО 20 cpi
	НАБОР ЗНАКОВ	SET -2
	НАБОР СИМВОЛОВ	IBM-437
	СТИЛЬ БУКВЫ «О»	ВЫКЛ.
	СИМВОЛ НУЛЯ	ОБЫЧНЫЙ
	ШАГ СТРОКИ	6 LPI (строк на дюйм)
	ПРОПУСК ЧИСТОЙ СТРАНИЦЫ	ВЫКЛ.
	ФУНКЦИЯ CR	CR
	ФУНКЦИЯ LF	LF
	ДЛИНА СТРОКИ	80 СТОЛБЦОВ
	ДЛИНА ФОРМЫ	11,7 ДЮЙМА
	ПОЛОЖЕНИЕ НАЧАЛА СТРАНИЦЫ	0,0 ДЮЙМА
	ЛЕВОЕ ПОЛЕ	0,0 ДЮЙМА
	ВМЕЩАТЬ В LETTER	ВЫКЛЮЧИТЬ
ВЫСОТА ТЕКСТА	ТА ЖЕ	

Категория	Элемент	Значение по умолчанию
ЭМУЛЯЦИЯ FX	ШАГ СИМВОЛОВ	10 cpi
	НАБОР ЗНАКОВ	SET -2
	НАБОР СИМВОЛОВ	IBM-437
	СТИЛЬ БУКВЫ «О»	ВЫКЛЮЧИТЬ
	СИМВОЛ НУЛЯ	ОБЫЧНЫЙ
	ШАГ СТРОКИ	6 LPI (строк на дюйм)
	ПРОПУСК ЧИСТОЙ СТРАНИЦЫ	ВЫКЛ.
	ФУНКЦИЯ CR	CR
	ФУНКЦИЯ LF	LF
	ДЛИНА СТРОКИ	80 СТОЛБЦОВ
	ДЛИНА ФОРМЫ	11,7 ДЮЙМА
	ПОЛОЖЕНИЕ НАЧАЛА СТРАНИЦЫ	0,0 ДЮЙМА
	ЛЕВОЕ ПОЛЕ	0,0 ДЮЙМА
	ВМЕЩАТЬ В LETTER	ВЫКЛЮЧИТЬ
	ВЫСОТА ТЕКСТА	ТА ЖЕ
МЕНЮ ПАРАЛЛЕЛЬНОГО ИНТЕРФЕЙСА	ПАРАЛЛЕЛЬНЫЙ	ВКЛЮЧИТЬ
	ДВУНАПРАВЛЕННЫЙ	ВКЛЮЧИТЬ
	ЕСР (Режим работы порта)	ВКЛЮЧИТЬ
	ШИРИНА АСК	УЗКАЯ
	РЕЖИМ АСК/BUSY	АСК IN BUSY (АСК в состоянии BUSY)
	I-PRIME	ВЫКЛЮЧИТЬ
	OFFLINE RECEIVE	ВЫКЛЮЧИТЬ
МЕНЮ USB	USB	ВКЛЮЧИТЬ
	МЯГКИЙ СБРОС	ВЫКЛЮЧИТЬ
	СКОРОСТЬ	480 mps
	ПОЛУЧЕНИЕ ПРИ НЕГОТОВ.	ВЫКЛЮЧИТЬ
	СЕРИЙНЫЙ НОМЕР	ВКЛЮЧИТЬ

Категория	Элемент	Значение по умолчанию
СЕТЕВОЕ МЕНЮ	TCP/IP	ВКЛЮЧИТЬ
	Версия IP	IP v4
	NETBEUI	ВЫКЛ.
	ПАРАМЕТРЫ IP	АВТО
	АДРЕС IP	169.254.xxx.xxx / 192.168.100.100
	МАСКА ПОДСЕТИ	255.255.0.0 / 255.255.255.0
	АДРЕС ШЛЮЗА	0.0.0.0 / 192.168.100.254
	WEB/PP	ВКЛЮЧИТЬ
	TELNET	ВКЛЮЧИТЬ
	FTP	ВЫКЛЮЧИТЬ
	SNMP	ВЫКЛЮЧИТЬ
	МАСШТАБ СЕТИ	ОБЫЧНЫЙ
	ПАРАМЕТРЫ СВЯЗИ	АВТООПРЕДЕЛЕНИЕ
МЕНЮ ПАМЯТИ	РАЗМЕР ПРИЕМНОГО БУФЕРА	АВТО
	СОХРАНЕНИЕ РЕСУРСА	ВЫКЛ.
МЕНЮ ОБСЛУЖИВАНИЯ ДИСКА	PCL/COMMON/PSE	20%/50%/30%
МЕНЮ НАСТРОЙКИ СИСТЕМЫ	НАСТРОЙКА ПО ОСИ X	0,00 мм
	НАСТРОЙКА ПО ОСИ Y	0,00 мм
	НАСТРОЙКА ПО ОСИ X ПРИ ДВУСТОРОННЕЙ ПЕЧАТИ	0,00 мм
	НАСТРОЙКА ПО ОСИ Y ПРИ ДВУСТОРОННЕЙ ПЕЧАТИ	0,00 мм
	ЧИСТКА БАРАБАНА	ВЫКЛ.

Категория	Элемент	Значение по умолчанию
МЕНЮ ОБСЛУЖИВАНИЯ	РЕЖИМ ЭНЕРГОСБЕРЕЖЕНИЯ	ВКЛЮЧИТЬ
	НАСТРОЙКИ БУМАГИ ПРИ Ч/Б ПЕЧАТИ	0
	НАСТРОЙКИ БУМАГИ ПРИ ЦВЕТНОЙ ПЕЧАТИ	0
	НАСТРОЙКИ ПРОЗРАЧНОЙ ПЛЕНКИ ПРИ Ч/Б ПЕЧАТИ	0
	НАСТРОЙКИ ПРОЗРАЧНОЙ ПЛЕНКИ ПРИ ЦВЕТНОЙ ПЕЧАТИ	0
	НАСТРОЙКИ SMR	0
	НАСТРОЙКИ VG	0
МЕНЮ ЖУРНАЛА	ВВЕДИТЕ ПАРОЛЬ	0000
	ЖУРНАЛ ЗАДАНИЙ	ВЫКЛЮЧИТЬ
	РАЗМЕР ЖУРНАЛА	30

Указатель

Б

Бумага	
загрузка кассетных лотков	15
загрузка фирменных бланков ..	16
коды застревания бумаги	86
плотность и размеры	30
поддерживаемые размеры	
листов	13
рекомендуемые типы.....	12
удаление застревания	85

В

Выключение правильное.....	26
----------------------------	----

Д

Дополнительные устройства	
память	77

Ж

Жесткий диск	
как установить	81

К

Качество печати	
регулировка	46
Конверты	
загрузка	19

М

Меню	
как использовать	21
карта меню.....	25
Меню бумаги	30
Меню заданий печати.....	24
Меню использования.....	47
Меню конфигурации системы...	35
Меню настройки системы.....	44
Меню обслуживания.....	45
Меню памяти	43
Меню печати	26
Меню цвета	32
Меню эмуляции PCL	36
Меню эмуляции PPR	38
Меню USB	41
настройки производителя	
по умолчанию.....	22
переустановка	45
Сетевое меню	41
Эмуляция FX.....	39

Н

Наклейки	
рекомендуемые типы.....	12

О

Общий обзор принтера	9
Основные компоненты принтера	
и путь прохода бумаги.....	85

П

Панель оператора	21
Печатный барабан	
как заменить	65
ожидаемый срок службы	58
оставшийся срок службы.....	47
Печка	
как заменить	72
ожидаемый срок службы	58
оставшийся срок службы.....	48
Порядок печати	
накопитель лицевой	
стороной вверх.....	17
накопитель лицевой	
стороной вниз	17
Прозрачные пленки	
рекомендуемые типы	12

Р

Ремень	
как заменить	69
ожидаемый срок службы	58
оставшийся срок службы.....	48

С

Сетевые адреса	
настройка	42
Сетевые протоколы	
включение или выключение	41

Т

Тонер	
как заменить	60
ожидаемый срок службы	58
текущий уровень	
использования	48

У

Универсальный лоток	
как использовать	18
размеры бумаги	13
Устройство двусторонней печати	
как установить	75
размер листа и ограничения	
плотности	14

Ф

Функции меню	21
--------------------	----

Ц

Цвет
регулировка 32

Ч

Чистка светодиодной головки..... 74

Э

Экономия энергии
включение или выключение 46
время задержки 35

Представительства Oki Europe Ltd.

Представительство

Oki Europe Ltd. в России

101000, Россия, Москва,
Большой Златоустинский
переулок, дом 1, строение 6
тел.: (495) 2586065
факс: (495) 2586070
e-mail: info@oki.ru
Website: www.oki.ru

Техническая поддержка:

тел.: (495) 564 8421

e-mail: tech@oki.ru

Oki Europe Ltd. (Russia)

B. Zlatoustinsky per. 1, bld. 6
Moscow 101000
Russia

Tel: +7 495 2586065

Fax: +7 495 2586070

e-mail: info@oki.ru

Website: www.oki.ru

Technical support:

Tel: +7 495 564 8421

e-mail: tech@oki.ru

Представительство

Oki Europe Ltd. в Украине

01025, Украина, Киев,
ул. Большая Житомирская, 20,
бизнес-центр «Панорама»,
5-й этаж,
тел.: (44) 537-52-88
e-mail: info@oki.ua
Website: www.oki.ua

Oki Europe Ltd. (Ukraine)

20, Velyka Zhytomyrska Street,
"Panorama" Business Centre,
5th Floor,
Kiev 01025
Ukraine

Tel: +380 44 537-52-88

e-mail: info@oki.ua

Website: www.oki.ua

OKI EUROPE LIMITED

Central House

Balfour Road

Hounslow TW3 1HY

United Kingdom

Tel: +44 (0) 208 219 2190

Fax: +44 (0) 208 219 2199

WWW.OKIPRINTINGSOLUTIONS.COM

