

B4400/B4600 Series

OKI
PRINTING SOLUTIONS



Руководство пользователя



Предисловие

Авторы настоящей инструкции приложили все усилия для обеспечения полноты, точности и актуальности приведенной информации. Вместе с тем, производитель не несет ответственности за последствия ошибок, находящихся вне его контроля. Производитель также не может гарантировать того, что изменения в программном и аппаратном обеспечении, внесенные другими производителями и упомянутые в настоящем руководстве, не повлияют на применимость содержащейся в нем информации. Упоминание программных продуктов других компаний не предполагает безусловного их одобрения со стороны производителя. Несмотря на то, что были приложены все возможные усилия для обеспечения максимальной точности и полезности настоящего документа, мы не даем никаких явных либо подразумеваемых гарантий в отношении точности и полноты содержащейся в нем информации. Самые последние версии драйвера и руководства пользователя можно найти на сайте Oki Printing Solutions:

www.okiprintingsolutions.com

Copyright © 2007. Все права охраняются.

Oki и Microline являются зарегистрированными торговыми марками Oki Electric Industry Company, Ltd.

Hewlett-Packard, HP и LaserJet являются зарегистрированными товарными знаками компании Hewlett-Packard.

Microsoft, MS-DOS и Windows являются зарегистрированными товарными знаками компании Microsoft Corporation.

Energy Star является товарным знаком Агентства по защите окружающей среды США.

Apple, Macintosh, Mac и Mac OS являются зарегистрированными торговыми марками компании Apple Computer.

Другие наименования продуктов и фирменных названий являются зарегистрированными товарными знаками их владельцев.



Являясь участником программы Energy Star, производитель установил, что его продукт соответствует требованиям данной программы в отношении эффективного использования энергии.

B4400, B4600 – ✗

B4400L, B4600L – ✓



Данное изделие соответствует требованиям директив Совета Европы 89/336/ЕЕС (EMC) и 73/23/ЕЕС (LVD) с применимыми изменениями, связанными с приведением в соответствие законов стран-членов Европейского Сообщества об электромагнитной совместимости и низковольтном оборудовании.

ПРИМЕЧАНИЕ

Возможность эмуляции PostScript, описанная в настоящем руководстве, доступна лишь в некоторых странах.

Первая помощь при несчастных случаях



Соблюдайте осторожность при обращении с порошком тонера:

При проглатывании следует вызвать рвоту и обратиться за медицинской помощью. Никогда не пытайтесь вызывать рвоту у человека, находящегося в бессознательном состоянии.

При вдыхании следует вывести пострадавшего на свежий воздух. Обратитесь за медицинской помощью.

При попадании тонера в глаза промывайте их не менее 15 минут, держа веки широко открытыми. Обратитесь за медицинской помощью.

При просыпании тонера на кожу или одежду пораженную поверхность следует обработать холодной водой с мылом, чтобы на ней не осталось пятен.

Импортер в ЕС

Oki Europe Limited (под торговым наименованием OKI Printing Solutions)
Central House
Balfour Road
Hounslow
TW3 1HY
United Kingdom

Для получения информации о продажах, поддержке и основных вопросах обратитесь к местному распространителю.

Информация о сохранении окружающей среды



Содержание

Предисловие	2
Первая помощь при несчастных случаях	3
Импортер в ЕС	3
Информация о сохранении окружающей среды	3
Введение	8
Возможности принтера	8
Использование принтера	9
О данном руководстве	10
Использование в интерактивном режиме	10
Печать страниц	11
Используемые сокращения	12
Компоненты принтера	13
Панели оператора	16
B4400, B4400L, B4400n, B4400Ln	16
Панель оператора	16
Светодиодные индикаторы	16
Кнопка Online	19
Монитор состояния	20
Функции меню	23
Печать настроек меню	33
B4600, B4600L, B4600n, B4600Ln, B4600PS, B4600LPS, B4600nPS, B4600LnPS	34
Панель оператора	34
Элементы панели	34
Функции меню	35
Настройки меню печати	44
Рекомендации по использованию бумаги	45
Типы бумаги и конвертов	45
Прозрачная пленка и наклейки	46
Загрузка бумаги	47
Печать лицевой стороной вверх и вниз	48
Автоматический выбор последовательности подачи	49
Печать конвертов	49
Бумага плотных сортов или карточки	50
Настройки подачи бумаги, размера и носителя	50
B4400, B4400L, B4400n, B4400Ln	50
B4600, B4600L, B4600n, B4600Ln, B4600PS, B4600LPS, B4600nPS, B4600LnPS	51
Интерфейсы	55
Драйверы принтера	56
Операционные системы Windows	56
Установленные опции	57

Операционные системы Macintosh	57
Установленные опции	57
Выбор драйвера Mac	57
Эксплуатация принтера	58
Настройки принтера в Windows.	58
Предпочтения печати в приложениях Windows	58
Эмуляция PCL	59
Настройка из Панели управления Windows	67
Настройки принтера в Macintosh	72
Двусторонняя печать (только для Windows)	73
Ручная двусторонняя печать с использованием лотка для бумаги.	73
Ручная двусторонняя печать с использованием лотка ручной подачи	74
Надпечатки и макрокоманды (только для Windows)	75
Что такое надпечатки и макрокоманды?	75
Создание надпечаток PostScript	75
Создание изображения надпечатки	76
Создание и загрузка проекта	77
Проверка печати надпечаток	78
Определение надпечаток	78
Печать надпечаток PostScript	79
Создание надпечаток PCL.	80
Создание изображения надпечатки	80
Создание и загрузка макрокоманды	81
Проверка печати макрокоманды.	82
Определение надпечаток	82
Печать надпечаток PCL.	84
Расходные материалы и техническое обслуживание	85
Подробности заказа расходных материалов.	85
Срок службы картриджа с тонером	85
Когда производить замену картриджа с тонером	86
B4400, B4400L, B4400n, B4400Ln	86
B4600, B4600L, B4600n, B4600Ln, B4600PS, B4600LPS, B4600nPS, B4600LnPS	86
Замена картриджа с тонером	86
Срок службы барабана.	87
Когда производить замену печатного барабана	87
B4400, B4400L, B4400n, B4400Ln	87
B4600, B4600L, B4600n, B4600Ln, B4600PS, B4600LPS, B4600nPS, B4600LnPS	88
Замена печатного барабана	88

Сброс счетчика барабана	89
B4400, B4400L, B4400n, B4400Ln	89
B4600, B4600L, B4600n, B4600Ln, B4600PS, B4600LPS, B4600nPS, B4600LnPS	89
Создание чистящей страницы	90
B4400, B4400L, B4400n, B4400Ln	90
B4600, B4600L, B4600n, B4600Ln, B4600PS, B4600LPS, B4600nPS, B4600LnPS	91
Очистка светодиодной матрицы	91
Устранение неисправностей	92
Сообщения о статусе и ошибках	92
B4400, B4400L, B4400n, B4400Ln	92
B4600, B4600L, B4600n, B4600Ln, B4600PS, sB4600LPS, B4600nPS, B4600LnPS	92
Застревание бумаги	92
Застревание на входе	93
Застревание при подаче или на выходе	93
Проблемы качества печати	95
Неисправности программного обеспечения	97
Неисправности оборудования	98
Установка опций	99
Номера для заказа опций	100
Процедура инсталляции	100
Спецификации	101
Общая информация	101
Информация о бумаге и лотках	103
Примечания, символы, термины	104
Указатель	105
Представительства Oki Europe Ltd.	107

Примечания, предостережения и предупреждения

ПРИМЕЧАНИЕ

Примечания выглядят в настоящем руководстве таким образом. Они содержат информацию, которая дополняет основной текст и может помочь вам лучше использовать и понять продукт.

ПРЕДОСТЕРЕЖЕНИЕ!

Предостережение выглядит в настоящем руководстве таким образом. Предостережение содержит дополнительную информацию, игнорирование которой может привести к повреждению или нарушению работы оборудования.

ПРЕДУПРЕЖДЕНИЕ!

Предупреждение выглядит в настоящем руководстве таким образом. Предупреждение содержит дополнительную информацию, игнорирование которой может повлечь нанесение травмы.

Введение

Поздравляем с приобретением принтера для монохромной печати, работающего со скоростью 24/26 страниц в минуту.

Конструкция нового принтера предусматривает ряд новых передовых функций, обеспечивающих четкую печать черным цветом при высокой скорости и при использовании широкого диапазона носителей.

Ниже приведен список основных возможностей принтера.

Возможности принтера

- > 12 различных моделей на выбор: B4400, B4400L, B4400n, B4400Ln, B4600, B4600L, B4600n, B4600Ln (n означает, что принтер содержит плату сетевого интерфейса), B4600PS, B4600LPS (содержит DIMM эмуляции PostScript PS уровня 3) и B4600nPS, B4600LnPS (nPS означает, что принтер содержит плату сетевого интерфейса и DIMM эмуляции PostScript PS уровня 3)
- > Память: 32 МБ
- > Высокая скорость печати: 24/26 страниц в минуту
- > Разрешение: 1200 x 600 dpi
- > Печать на бумаге: 250 листов (80 г/м²)
- > Эмуляция: язык управления принтером PCL5e, Epson FX, IBM ProPrinter
- > Штриховые коды: включены для эмуляций SIDM
- > 8 МБ флэш-памяти DIMM: для хранения дополнительных шрифтов или штриховых кодов
- > Интерфейсы: USB 2.0 и параллельный
- > "Узнать у Oki" – дружественная по отношению к пользователю функция, которая обеспечивает доступ к странице в сети Интернет, соответствующей используемой модели принтера, непосредственно с экрана драйвера принтера (не показано в настоящем руководстве). Здесь вы найдете любой совет, помощь и поддержку, которые могут вам понадобиться для получения наилучших результатов печати принтером Oki.

Дополнительно могут быть установлены следующие устройства:

- > Сетевая интерфейсная плата 10/100 BASE-TX: обеспечивает сетевую совместимость B4400, B4400L и B4600, B4600L
- > 16, 32, 64, 128, 256 МБ оперативной памяти DIMM: увеличивают основную память принтера и ускоряют обработку больших файлов
- > Плата RS232C: обеспечивает возможности последовательного интерфейса для моделей B4400, B4400L и B4600, B4600L
- > Второй лоток для бумаги: для увеличения емкости принтера до 500 листов (80 г/м²)
- > Универсальный лоток: для расширения диапазона носителей, с которыми может работать принтер (емкость 100 листов (80 г/м²) или 50 конвертов)
- > Могут быть добавлены следующие опции:
 - > 8 МБ флэш-памяти DIMM: для хранения дополнительных шрифтов или штриховых кодов в моделях B4400, B4400L, B4400n, B4400Ln, B4600, B4600L, B4600n, B4600Ln.
 - > 16 МБ флэш-памяти DIMM: для хранения дополнительных шрифтов или штриховых кодов в моделях B4400, B4400L, B4400n, B4400Ln, B4600, B4600L, B4600n, B4600Ln.
 - > DIMM PostScript PS уровня 3: для добавления эмуляции PostScript в модели B4600, B4600L или B4600n, B4600Ln. Не может быть добавлено вместе с дополнительной флэш-памятью. (Для получения полной информации обратитесь к разделу "Установка опций".)

Использование принтера

Чтобы помочь вам в достижении наилучших результатов печати, производитель поставляет разнообразные вспомогательные материалы. Обзор этих материалов и их назначение приведены в следующей главе.

О данном руководстве

Настоящее руководство представляет собой справочное пособие для пользователя принтера (для получения самой последней версии посетите веб-сайт Oki Printing Solutions:

www.okiprintingsolutions.com) и является частью общего комплекта вспомогательных материалов, которые перечислены ниже:

- > **Руководство по быстрой настройке:** разъясняет, как распаковать, подсоединить и включить принтер.
- > Данное **Руководство пользователя:** поможет вам работать с принтером и наилучшим образом использовать его многочисленные возможности. В нем также содержатся указания по поиску и устранению неисправностей и техническому обслуживанию, обеспечивающие наиболее эффективную работу принтера. Кроме этого, в Руководстве приводится информация об оснащении дополнительными устройствами, которые могут потребоваться в процессе печати.
- > **Руководства по установке:** прилагаются к расходным материалам и дополнительным принадлежностям и описывают принципы их установки.
- > **Интерактивная справочная система:** информация в оперативном режиме, связанная с драйвером принтера и с программным обеспечением Status Monitor (Монитор состояния).

Настоящее руководство составлено для нескольких моделей принтера, как отражено на представленных иллюстрациях и снимках экрана. То, что вы видите на рисунке или на экране, соответствует используемой вами модели принтера.

Использование в интерактивном режиме

Настоящее руководство предназначено для чтения с экрана с использованием программы Adobe Acrobat Reader. Пользуйтесь средствами навигации и просмотра, встроенными в программу Acrobat.

Вы можете получить доступ к конкретной информации двумя способами:

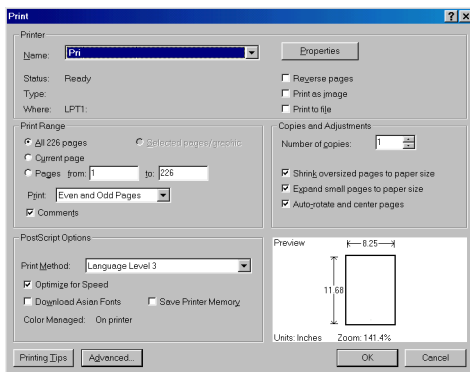
- > Для перехода к интересующему вас разделу щелкните по нему в списке закладок, расположенном в левой части экрана. (Если закладки недоступны, воспользуйтесь содержанием.)

- > Для перехода к алфавитному указателю щелкните по нему в списке закладок. (Если закладки недоступны, воспользуйтесь содержанием.) Найдите интересующий вас термин в алфавитном указателе и щелкните по соответствующему номеру страницы для перехода к ней.

Печать страниц

Вы можете распечатать руководство целиком либо отдельные его страницы или разделы. Это делается следующим образом:

1. На панели инструментов выберите File (Файл) > Print (Печать) (или нажмите клавиши Ctrl + P).
2. Выберите подлежащие печати страницы:
 - (a) All pages (Все страницы) для печати всего руководства.
 - (b) Current page (Текущая страница) для печати страницы, открытой в данный момент на экране.



- (c) Pages from (Страницы с) и to (до) для печати диапазона страниц, который определяется их номерами.
3. Нажмите **ОК**.

Используемые сокращения

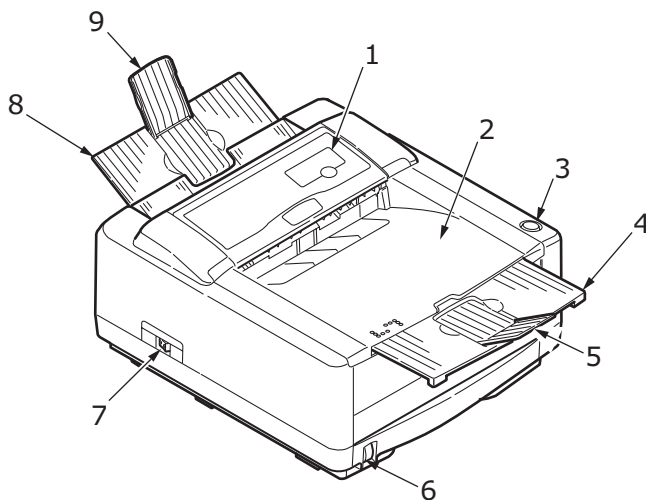
В настоящем руководстве используются следующие сокращения:

СОКРАЩЕНИЕ	ЗНАЧЕНИЕ
Ctrl	Control
dpi	dots per inch (точек на дюйм)
DIMM	Dual In-line Memory Module (модуль памяти с двусторонним расположением контактов)
n	установлена плата сетевого интерфейса
Индикатор	Light Emitting Diode (светодиодный индикатор)
NIC	Network Interface Card (плата сетевого интерфейса)
PCL	Printer Control Language (язык управления принтером)
PS	PostScript (эмуляция)
PSE	Эмуляция PostScript
RAM	Random Access Memory (оперативное запоминающее устройство – ОЗУ)
SIDM	Serial Impact Dot Matrix (последовательная ударная матрица точек)

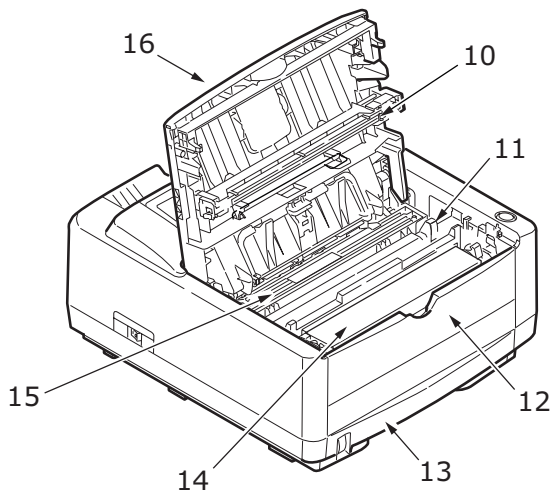
Компоненты принтера

За исключением панелей оператора, которые описаны в следующей главе, принтеры моделей B4400, B4400L, B4400n, B4400Ln, B4600, B4600L, B4600n, B4600Ln, B4600PS, B4600LPS и B4600nPS, B4600LnPS выглядят практически одинаково. На представленных ниже иллюстрациях приведены важные компоненты принтера.

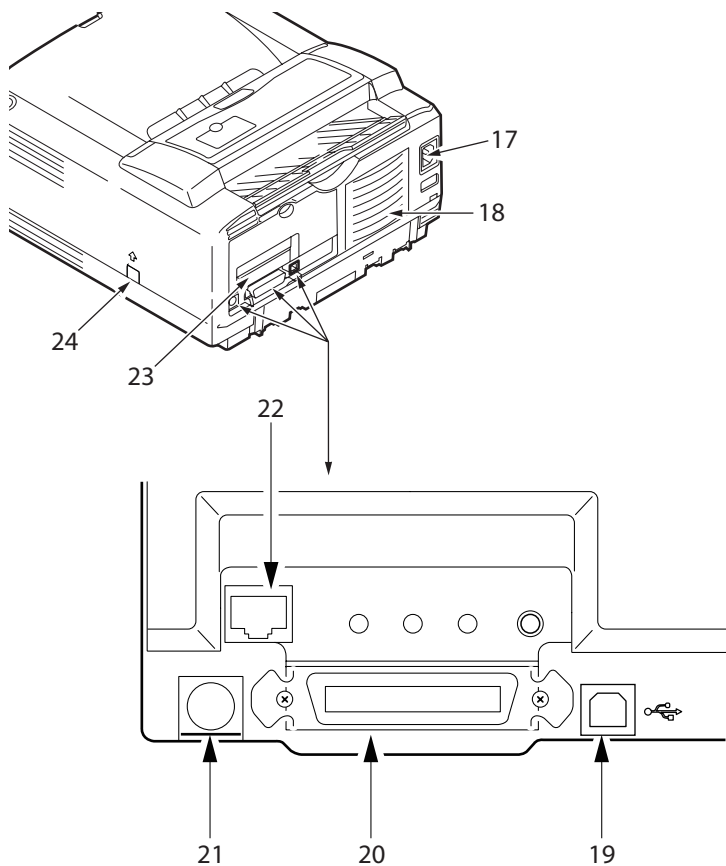
1. Панель оператора (показана модель B4400)
2. Выходной накопитель (150 листов лицевой стороной вниз)
3. Кнопка для открывания верхней крышки
4. Удлинитель выходного накопителя
5. Направляющая удлинителя выходного накопителя
6. Индикатор наличия бумаги в лотке
7. Выключатель
8. Задний выходной накопитель (50 листов лицевой стороной вверх)
9. Направляющая заднего выходного накопителя



- 10.** Светодиодная матрица
- 11.** Печатный барабан
- 12.** Лоток ручной подачи (один лист) (показан в закрытом состоянии)
- 13.** Лоток для бумаги (250 листов)
- 14.** Картридж с тонером
- 15.** Печка
- 16.** Верхняя крышка



- 17.** Разъем сетевого кабеля
- 18.** Охлаждающий вентилятор
- 19.** Разъем интерфейса USB
- 20.** Разъем параллельного интерфейса
- 21.** Разъем второго (дополнительного) лотка для бумаги
- 22.** Сетевая плата (входит в комплект поставки для моделей B4400n, B4400Ln, B4600n, B4600Ln, B4600nPS, B4600LnPS и является дополнительной для моделей B4400, B4400L, B4600, B4600L и B4600PS, B4600LPS)
- 23.** Плата последовательного интерфейса RS232 (дополнительная возможность для моделей B4400, B4400L, B4600, B4600L и B4600PS, B4600LPS)
- 24.** Разъем дополнительного универсального лотка



Панели оператора

В настоящей главе описаны функции панели оператора принтера. На данном этапе представляется целесообразным рассказать о программном обеспечении Status Monitor (Монитор состояния), поскольку он отражает информацию о состоянии B4400, B4400L, B4400n, B4400Ln и эквивалентные сведения на панели управления меню моделей B4600, B4600L, B4600n, B4600Ln, B4600PS, B4600LPS, B4600nPS, B4600LnPS. (Для получения информации об установке Монитора состояния обратитесь к разделу "Драйверы принтера".)

B4400, B4400L, B4400n, B4400Ln

Панель оператора

У моделей B4400, B4400L и B4400n, B4400Ln панель оператора состоит из четырех светодиодных индикаторов и кнопки **Online**. Светодиоды обозначают следующую информацию (слева направо): Power On (Включено), Ready (Готов), Manual feed (Ручная подача) и Error (Ошибка).



Светодиодные индикаторы

Светодиодные индикаторы отражают состояние принтера и предусматривают пять рабочих состояний, как указано ниже:

- > Индикатор выключен
- > Индикатор включен
- > Мигание 1 – медленное мигание – 1 длинная вспышка каждые 4 секунды
- > Мигание 2 – мигание – 1 вспышка каждую секунду
- > Мигание 3 – быстрое мигание – 4 вспышки в секунду.

Все четыре светодиодных индикатора мгновенно загораются при включении принтера главным выключателем.

Светодиодный индикатор включения Power on (зеленый)

Этот индикатор загорается и остается включенным при включении принтера главным выключателем.

Светодиодный индикатор готовности Ready (зеленый)

- > Индикатор включен – означает, что принтер находится в режиме ожидания и готов к получению данных.
- > Индикатор выключен – означает, что принтер находится в автономном режиме и не готов к получению данных.

Значение мигающего индикатора описывается ниже:

Тип мигания	Светодиодный индикатор готовности (зеленый)	Светодиодный индикатор ручной подачи Manual feed (янтарный)	Светодиодный индикатор ошибки Error (янтарный)	Значение
Мигание 1 – медленное мигание	x			Принтер обрабатывает данные при временной остановке печати.
			x	Требуется замена печатного барабана, низкий уровень тонера или пуст лоток для бумаги, но задание обрабатывается.

Тип мигания	Свето-диодный индикатор готовности (зеленый)	Свето-диодный индикатор ручной подачи Manual feed (янтарный)	Свето-диодный индикатор ошибки Error (янтарный)	Значение
Мигание 2 — мигание	x			Принтер получает и обрабатывает данные в процессе печати или выполняет перезагрузку.
		x		Принтер требует использования лотка ручной подачи для подачи бумаги.
			x	Ошибка печати, например, проблема с бумагой, открыта крышка или пуст лоток для бумаги во время обработки задания.
	x	x	x	Незначительная ошибка принтера, например, низкий уровень тонера или необходимость замены печатного барабана.
Мигание 3 — быстрое мигание	x	x	x	Серьезная ошибка принтера, требующая обращения в сервисную службу, например, неполадка с оборудованием.

Кнопка Online

Главные функции кнопки **Online** активируются путем ее краткого нажатия и отпускания. Главные функции включают:

- > Перевод принтера в автономный режим.
- > Перевод принтера в режим ожидания (готовность к работе).
- > Возобновление печати после устранения перегрузки печати, переполнения страницы или приемного буфера.
- > Прерывание обработки данных, когда принтер получает данные и обрабатывает их.
- > Возобновление обработки данных.

Вторичные функции кнопки **Online** активируются после перехода принтера в автономный режим и последующего нажатия и удержания переключателя не менее четырех секунд до отпускания. Вторичные функции включают следующие:

- > Печать демонстрационной страницы и страниц меню.

ПРИМЕЧАНИЕ

Демонстрационная страница и страницы меню могут быть отпечатаны с использованием Монитора состояния принтера.

- > Печать любых данных, содержащихся в буфере, после отмены печати.

Другие функции кнопки **Online** активируются после перехода принтера в автономный режим и при последующем нажатии и удержании переключателя не менее семи секунд. Другие функции включают следующие:

- > Печать чистящей страницы.

ПРИМЕЧАНИЕ

Чистящую страницу также можно распечатать с использованием Монитора состояния принтера.

- > Перезагрузка принтера и очистка буфера после отмены печати.

ПРИМЕЧАНИЕ

*Чтобы вернуть настройки принтера, заданные производителем по умолчанию, следует нажать и удерживать кнопку **Online** в процессе включения принтера главным выключателем. При возврате принтера к настройкам по умолчанию мигает светодиодный индикатор.*

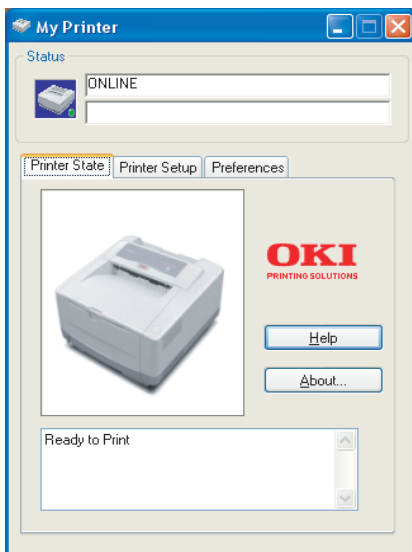
Монитор состояния

После инсталляции программного обеспечения драйвера принтера в компьютере устанавливается Монитор состояния, отражающий состояние принтера в процессе работы. (Обратитесь к главе "Драйверы принтера".) Монитор состояния также используется для управления различными настройками принтера.

Использование Монитора состояния принтера

Просмотр состояния принтера, а также просмотр и изменение настроек принтера выполняется следующим образом:

Нажмите Start (Пуск) > All Programs (Все программы) > Okidata > и выберите Status Monitor. На экране появится текущая информация о состоянии принтера.

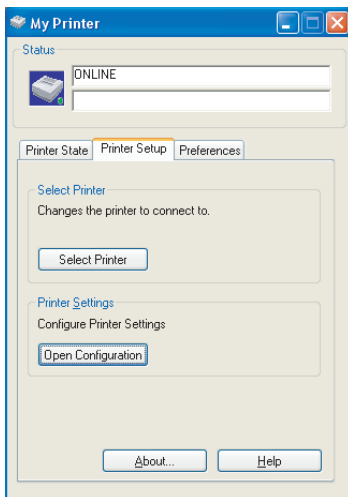


Вкладка Printer Setup (Настройки принтера)

Выбор вкладки Printer Setup (Настройка принтера) обеспечивает доступ к кнопке меню принтера, выбрав которую можно:

- > выбрать нужный принтер с помощью кнопки **Select Printer**,
- > задать настройки принтера с помощью кнопки **Open Configuration**.

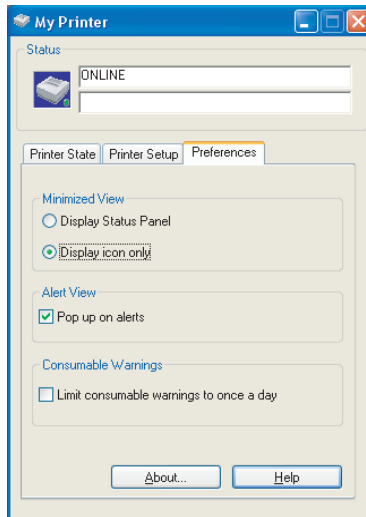
На любом этапе работы можно пользоваться интерактивной справочной системой, доступ к которой может быть получен нажатием кнопки **Help** (Справка).



Вкладка Preferences (Предпочтения)

В этой вкладке вы можете выбирать информацию, включаемую в Монитор состояния, а также время и способ вывода монитора на экран.

Настройка просмотра предупреждений, задаваемая по умолчанию, обеспечивает показ Монитора состояния во всплывающем окне с целью привлечения внимания пользователя (например, в случае низкого уровня тонера).



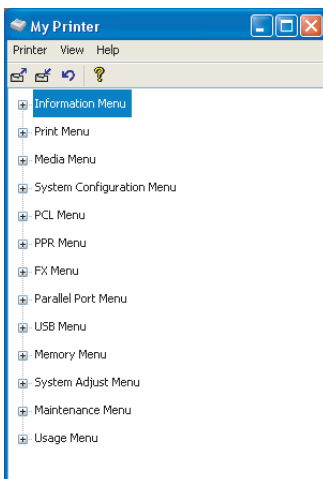
Функции меню

Меню принтера позволяет вам просматривать и изменять внутренние настройки принтера. Меню можно считать программным эквивалентом жидкокристаллического дисплея панели оператора, расположенного на передней стороне некоторых принтеров.

Настройки сгруппированы по категориям, или "меню", например, меню информации или меню печати.

Некоторые из этих настроек совпадают с настройками драйвера принтера или прикладной программы. Настройки, которые можно изменить при помощи программного обеспечения, выступают в роли стандартных настроек принтера. Они могут быть отменены при помощи настроек драйвера принтера или приложения.

Например, если в меню принтера для количества копий установлено значение 1, оно будет отменено при выборе трех копий документа в драйвере принтера.



Меню информации

С помощью этого меню можно быстро просматривать различные элементы, хранящиеся в принтере.

INFORMATION MENU (Меню информации)

Элемент	Действие	
PRINT MENU MAP (Печать карты меню)	Apply (Применить)	
PRINT FILE LIST (Печать списка файлов)	Apply (Применить)	
PRINT PCL FONT (Печать шрифтов PCL)	Apply (Применить)	
PRINT PSE FONT (Печать шрифтов PSE)	Apply (Применить)	При установленном PSE
PRINT IBM PPR FONT (Печать шрифтов IBM PPR)	Apply (Применить)	
PRINT EPSON FX FONT (Печать шрифтов EPSON FX)	Apply (Применить)	
PRINT DEMO 1 (Печать демо 1)	Apply (Применить)	

Меню печати

С помощью этого меню можно управлять различными функциями, связанными с заданиями печати.

PRINT MENU (Меню печати)

Элемент	По умолчанию	Замечания
COPIES (Копии)	1	
MANUAL FEED MODE (Режим ручной подачи)	Выкл.	
PAPER SOURCE (Источник бумаги)	TRAY1 (Лоток 1)	
AUTO TRAY CHANGE (Автоматическая смена лотка)	Выкл. Вкл.	Дополнительный лоток не установлен Если установлен лоток 2 или универсальное устройство подачи бумаги
AUTO TRAY SEQUENCE (Автоматический порядок лотков)	DOWN (Вниз)	
PAPER SIZE CHECK (Проверка размера бумаги)	ENABLE (Включен)	
RESOLUTION (Разрешение)	600	

PRINT MENU (Меню печати)

Элемент	По умолчанию	Замечания
TONER SAVE (Экономия тонера)	DISABLE (Выкл.)	
ORIENTATION (Ориентация)	PORTRT (Книжная)	
LINES PER PAGE (Количество строк на странице)	64LNS (64 строки)	
EDIT SIZE (Редактировать размер)	CASSETT (Кассета)	

Меню носителя

Это меню обеспечивает настройку широкого диапазона носителей печати.

MEDIA MENU (Меню носителя)

Элемент	По умолчанию	Замечания
TRAY1 MEDIA SIZE (Размер носителя в лотке 1)	A4 SIZE (Размер A4)	
TRAY1 MEDIATYPE (Тип носителя лотка 1)	PLAIN (Обычный)	
TRAY1 MEDIAWEIGHT (Плотность носителя лотка 1)	MEDIUM (Средняя)	
TRAY2 PAPERSIZE (Размер бумаги в лотке 2)	A4 SIZE (Размер A4)	При установленном лотке 2
TRAY2 MEDIATYPE (Тип носителя лотка 2)	PLAIN (Обычный)	При установленном лотке 2
TRAY2 MEDIAWEIGHT (Плотность носителя лотка 2)	MEDIUM (Средняя)	При установленном лотке 2
MPF MEDIA SIZE (Размер носителя в универсальном лотке)	DL ENV (Конверт DL)	При установленном универсальном лотке
MPF MEDIATYPE (Тип носителя в лотке ручной подачи)	PLAIN (Обычный)	При установленном универсальном лотке
MPF MEDIAWEIGHT (Плотность носителя в лотке ручной подачи)	MEDIUM (Средняя)	При установленном универсальном лотке
MANUAL TRAY MEDIA SIZE (Размер носителя в лотке ручной подачи)	A4 SIZE (Размер A4)	
MANUAL TRAY MEDIA TYPE (Тип носителя в лотке ручной подачи)	PLAIN (Обычный)	
MANUAL TRAY MEDIA WEIGHT (Плотность носителя в лотке ручной подачи)	MEDIUM (Средняя)	

MEDIA MENU (Меню носителя)

Элемент	По умолчанию	Замечания
CUSTOM PAPER SIZE UNIT (Единицы измерения бумаги, задаваемые пользователем)	mm (мм)	
CUSTOM PAPER WIDTH (Ширина бумаги, задаваемая пользователем)	210 mm (мм)	
CUSTOM PAPER LENGTH (Длина бумаги, задаваемая пользователем)	297 mm (мм)	

Меню системной конфигурации

Это меню регулирует общие настройки принтера в соответствии с конкретными предпочтениями пользователя.

SYSTEM CONFIGURATION MENU (Меню системной конфигурации)

Элемент	По умолчанию	Замечания
POWER SAVE (Энергосбережение)	10 MIN (10 мин)	
EMULATION (Эмуляция)	AUTO (Авто)	
PARA PORT (Параллельный порт)	ASCII	
USB PORT (Порт USB)	RAW	
NW PORT (Сетевой порт)	RAW	При установленной плате сетевого интерфейса
RS PORT (Порт RS)	ASCII	При установленном порте RS232
CLEAR ALARMS (Отмена предупреждений)	Вкл.	
CLEAR ERRORS (Удаление ошибок)	Вкл.	
MANUAL FEED TIMEOUT (Задержка ручной подачи)	60 SEC (секунд)	
WAIT TIMEOUT (Время ожидания)	40 SEC (секунд)	
PRINT CONFIGURATION AT TONER LOW (Конфигурация печати при нехватке тонера)	CONT (Продолжать)	
JAM RECOVERY (Восстановление при замятии)	Вкл.	
ERROR REPORT (Отчет об ошибках)	Выкл.	
STATUS DISPLAY LANGUAGE (Язык дисплея состояния)	ENGLISH (Английский)	

Эмуляция PCL

Это меню управляет эмуляцией PCL принтера.

PCL MENU (Меню PCL)

Элемент	По умолчанию	Замечания
FONT SOURCE (Источник шрифтов)	RESIDENT (Резидентные)	
FONT No. (№ шрифта)	1000	
FONT PITCH (Шаг шрифта)	10.00	
FONT SIZE (Размер шрифта)	12.00	Не показывается при настройках по умолчанию
SYMBOL SET (Набор символов)	PC-8	
A4 WIDTH (Ширина строки A4)	78 COL (столбцов)	
WHITE PAGE SKIP (Пропуск пустой страницы)	Выкл.	
CR FUNCTION (Функция CR)	CR	
LF FUNCTION (Функция LF)	LF	
UNPRINTABLE AREA (Непечатаемая область)	NORMAL (Обычный)	
PEN ADJUST (Настройка пера)	Вкл.	

Эмуляция PPR

Это меню управляет эмуляцией PPR принтера.

PPR MENU (Меню PPR)

Элемент	По умолчанию	Замечания
FONT PITCH (Шаг шрифта)	10 CPI (символов на дюйм)	
FONT PITCH IN CONDENSE MODE (Шаг шрифта в режиме плотной печати)	12-20	
CHARACTER SET (Набор знаков)	SET-2	
SYMBOL SET (Набор символов)	IBM-437	
LETTER O STYLE (Стиль буквы "O")	DISABLE (Выкл.)	
ZERO CHARACTER (Символ нуля)	NORMAL (Обычный)	
LINE PITCH (Шаг строки)	6 LPI (строк на дюйм)	
WHITE PAGE SKIP (Пропуск пустой страницы)	Выкл.	

PPR MENU (Меню PPR)

Элемент	По умолчанию	Замечания
CR FUNCTION (Функция CR)	CR	
LF FUNCTION (Функция LF)	LF	
LINE LENGTH (Длина строки)	80 COL (столбцов)	
FORM LENGTH (Длина формы)	A4	
TOF POSITION (Положение начала страницы)	0.0 дюйма	
LEFT MARGIN (Левое поле)	0.0 дюйма	
FIT TO LETTER (Умещать в LETTER)	DISABLE (Выкл.)	
TEXT HEIGHT (Высота текста)	SAME (Та же)	

Эмуляция FX

Это меню управляет эмуляцией FX принтера.

FX MENU (Меню FX)

Элемент	По умолчанию	Замечания
FONT PITCH (Шаг шрифта)	10 CPI (символов на дюйм)	
CHARACTER SET (Набор знаков)	SET-2	
SYMBOL SET (Набор символов)	IBM-437	
LETTER O STYLE (Стиль буквы "O")	DISABLE (Выкл.)	
ZERO CHARACTER (Символ нуля)	NORMAL (Обычный)	
LINE PITCH (Шаг строки)	6 LPI (строк на дюйм)	
WHITE PAGE SKIP (Пропуск пустой страницы)	Выкл.	
CR FUNCTION (Функция CR)	CR	
LINE LENGTH (Длина строки)	80 COL (столбцов)	
FORM LENGTH (Длина формы)	A4	
TOF POSITION (Положение начала страницы)	0.0 дюйма	
LEFT MARGIN (Левое поле)	0.0 дюйма	
FIT TO LETTER (Умещать в LETTER)	DISABLE (Выкл.)	
TEXT HEIGHT (Высота текста)	SAME (Та же)	

Меню параллельного интерфейса

Это меню управляет работой параллельного интерфейса данных принтера.

PARALLEL port MENU (Меню параллельного интерфейса)

Элемент	По умолчанию	Замечания
PARALLEL PORT (Параллельный порт)	ENABLE (Включен)	
BI-DIRECTIONAL (Двунаправленный)	ENABLE (Включен)	
ECP MODE (Режим ECP)	ENABLE (Включен)	
ACK WIDTH (Ширина ACK)	NARROW (Узкая)	
BUSY/ACK OUTPUT SEQUENCE (Порядок вывода BUSY/ACK)	IN	
I-PRIME	DISABLE (Выкл.)	
OFF REC	DISABLE (Выкл.)	Только при установленном PSE

Меню RS232C

Это меню управляет работой интерфейса USB принтера.

RS232C MENU (Меню RS232C)

Элемент	По умолчанию	Замечания
RS232C	ENABLE (Включен)	Только при установленном порте RS232C
FLOW CONTROL (Контроль потока)	DTR HI	Только при установленном порте RS232C
BAUD RATE (Скорость передачи информации в бодах)	9600	Только при установленном порте RS232C
DATA BITS (Биты данных)	8 BITS (бит)	Только при установленном порте RS232C
PARITY (Четность)	NONE (Нет)	Только при установленном порте RS232C
MIN. BUSY TIME (Миним. занятость)	200mSEC (мс)	Только при установленном порте RS232C
OFF REC	DISABLE (Выкл.)	Только при установленных RS232C и PSE

Меню USB

Это меню управляет работой интерфейса USB принтера.

USB MENU (Меню USB)

Элемент	По умолчанию	Замечания
USB	ENABLE (Вкл.)	
SOFTWARE RESET (Сброс программы)	DISABLE (Выкл.)	
OFF REC	DISABLE (Выкл.)	Только при установленном PSE
SERIAL NUMBER (Серийный номер)	ENABLE (Вкл.)	

Сетевое меню

Это меню управляет работой сетевого интерфейса 10Base-T/100Base-TX.

NETWORK MENU (Сетевое меню)

Элемент	По умолчанию	Замечания
TCP/IP	ENABLE (Включен)	Только при установленной плате сетевого интерфейса
NETBEUI	ENABLE (Включен)	Только при установленной плате сетевого интерфейса
NETWARE	ENABLE (Включен)	Только при установленной плате сетевого интерфейса
ETHERTALK	ENABLE (Включен)	Только при установленной плате сетевого интерфейса
FRAME TYPE (Тип кадра)	AUTO (Автоматический)	Только при установленной плате сетевого интерфейса
IP ADDRESS SET (задание адреса IP)	AUTO (Автоматический)	Только при установленной плате сетевого интерфейса
IP ADDRESS (IP-адрес)		Только при установленной плате сетевого интерфейса
SUBNET MASK (Маска подсети)		Только при установленной плате сетевого интерфейса
GATEWAY ADDRESS (Адрес шлюза)		Только при установленной плате сетевого интерфейса
INITIALIZE NIC? (Инициализировать плату сетевого интерфейса?)		Только при установленной плате сетевого интерфейса
WEB/IPP	ENABLE (Включен)	Только при установленной плате сетевого интерфейса
TELNET	ENABLE (Включен)	Только при установленной плате сетевого интерфейса
FTP	ENABLE (Включен)	Только при установленной плате сетевого интерфейса

NETWORK MENU (Сетевое меню)

Элемент	По умолчанию	Замечания
SNMP	ENABLE (Включен)	Только при установленной плате сетевого интерфейса
LAN	NORMAL (Обычный)	Только при установленной плате сетевого интерфейса
HUB LINK SETTING (Настройки концентратора сети)	AUTO NEGOTIATE (Автосогласование)	Только при установленной плате сетевого интерфейса

Меню памяти

Это меню устанавливает метод использования памяти в принтере.

MEMORY MENU (Меню памяти)

Элемент	По умолчанию	Замечания
RECEIVE BUFFER SIZE (Размер приемного буфера)	AUTO (Автоматический)	
RSRC SAV	Выкл.	

Меню системной регулировки

Это меню обеспечивает точную регулировку положения изображения на странице с шагом в 0,25 мм.

SYSTEM ADJUSTMENT MENU (Меню системной регулировки)

Элемент	По умолчанию	Замечания
X ADJUST (Настройка по оси X)	0.00 mm (мм)	
Y ADJUST (Настройка по оси Y)	0.00 mm (мм)	
TRAY ID (Идентификатор лотка)		
PLACE PAGE (Расположение страницы)	CENTER (Центр)	

Меню обслуживания

Это меню обеспечивает доступ к различным функциям эксплуатации принтера.

MAINTENANCE MENU (Меню обслуживания)

Элемент	По умолчанию	Замечания
RESET MENU (Сброс настроек меню)		
RESET DRUM COUNT (Сброс счетчика барабана)		
POWER SAVE MODE (Режим экономии энергии)	ENABLE (Включен)	
TRANSFER SETTING (Настройка переноса)	0	
DARKNESS (Затемненность печати)	0	
PRINT CLEANING PAGE (Печать чистящей страницы)		

Меню использования

Данное меню используется только для информации. В нем можно получить данные об общем использовании принтера и ожидаемом сроке службы его расходных материалов. Это особенно полезно, если вы не располагаете полным набором расходных материалов для замены и должны заранее знать, когда они потребуются.

USAGE MENU (Меню использования)

Элемент	По умолчанию	Замечания
TOTAL SHEETS (Всего листов)	REMAINING (Осталось)	Общее количество листов, напечатанных принтером.
DRUM LIFE (Срок службы барабана)	REMAINING% (Осталось%)	Указание, когда следует заменить барабан.
TONER LIFE (Ресурс тонера)	6K=% 2.5K=%	Указание количества тонера в картридже

Печать настроек меню

Настройки меню могут быть отпечатаны в форме карты меню следующим образом:

При помощи кнопки **Online**

1. Нажмите кнопку **Online** для перевода принтера в автономный режим.
2. Нажмите и удерживайте кнопку **Online** не менее четырех и не более семи секунд.
3. Принтер отпечатает список настроек меню и демонстрационную страницу.

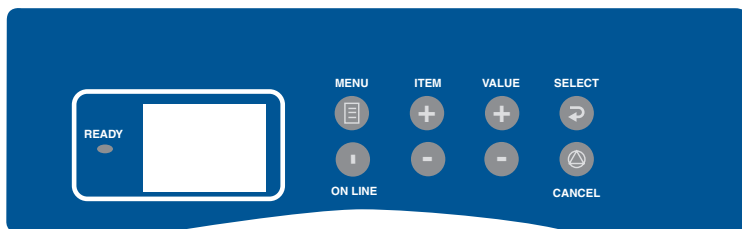
При помощи Монитора состояния

1. Выберите Start > All Programs > Okidata > Status Monitor.
2. Выберите вкладку Printer Setup (Настройки принтера).
3. Щелкните по кнопке **Open Configuration**. Появится меню принтера.
4. Откройте Information Menu (Меню информации).
5. Чтобы распечатать демонстрационную страницу или карту меню, выберите "Print Demo1" или "Print Menu Map" и щелкните по кнопке **Apply** (Применить).

B4600, B4600L, B4600n, B4600Ln, B4600PS, B4600LPS, B4600nPS, B4600LnPS

Панель оператора

Панель оператора принтеров моделей B4600, B4600L, B4600n, B4600Ln, B4600PS, B4600LPS, B4600nPS, B4600LnPS состоит из управляемой с помощью меню панели управления, жидкокристаллического дисплея и светодиодного индикатора.



Элементы панели

Индикатор готовности (зеленый). ВКЛЮЧЕН – готов для получения данных. МИГАНИЕ указывает на обработку данных или на ошибку.

- 1. Жидкокристаллический дисплей.** Панель (LCD). Две строки, содержащие до 8 алфавитно-цифровых символов, включают информацию о статусе печати, элементы меню в режиме меню и сообщения об ошибках.
- 2. Кнопка Menu.** Кратко нажмите эту кнопку для входа в режим МЕНЮ. Повторное краткое нажатие позволяет выбрать следующий раздел меню. Нажатие продолжительностью более 2 секунд позволяет прокручивать различные уровни меню.
- 3. Кнопка Item (+).** Краткое нажатие этой кнопки позволяет перейти к следующему элементу меню.
- 4. Кнопка Value (+).** Краткое нажатие этой кнопки позволяет перейти к следующему значению для каждого элемента меню.
- 5. Кнопка Select.** Кратко нажмите эту кнопку для выбора меню, элемента или значения, указанного на жидкокристаллической панели.
- 6. Кнопка Cancel.** Нажмите для отмены задания печати.

7. **Кнопка Value (-).** Кратко нажмите эту кнопку для перехода к предыдущему значению каждого элемента меню.
8. **Кнопка Item (-).** Кратко нажмите эту кнопку для перехода к предыдущему элементу меню.
9. **Кнопка Online.** Нажмите эту кнопку для переключения между режимом ожидания и автономным режимом.

ПРИМЕЧАНИЕ

При нажатии в режиме меню **кнопка Online** возвращает принтер в режим ОЖИДАНИЯ. При нажатии в процессе показа строки DATA PRESENT (НАЛИЧИЕ ДАННЫХ) на экране принтер печатает данные, оставшиеся в его памяти. Нажатие кнопки **Online** при наличии сообщения о неправильном размере бумаги заставляет принтер печатать.

Функции меню

Меню принтера позволяет вам просматривать и изменять внутренние настройки принтера.

Настройки сгруппированы по категориям, или "меню", например, меню информации или меню печати.

Некоторые из этих настроек совпадают с настройками драйвера принтера или прикладной программы. Настройки, которые можно изменить при помощи программного обеспечения, выступают в роли стандартных настроек принтера. Они могут быть отменены при помощи настроек драйвера принтера или приложения.

Например, если в меню принтера для количества копий установлено значение 1, оно будет отменено при выборе трех копий документа в драйвере принтера.

Установки производителя по умолчанию приведены в следующих таблицах.

Меню информации

С помощью этого меню можно быстро просматривать различные элементы, хранящиеся в принтере.

INFORMATION MENU (Меню информации)

Элемент	Действие
MENU MAP (Карта меню)	Apply (Применить)
PCL FONT (Шрифт PCL)	Apply (Применить)
PSE FONT (Шрифт PSE)	Apply (Применить) При установленном PSE

INFORMATION MENU (Меню информации)

Элемент	Действие
IBM PPR FONT (Шрифт IBM PPR)	Apply (Применить)
EPSON FX FONT (Шрифт EPSON FX)	Apply (Применить)
DEMO 1 (Демо 1)	Apply (Применить)

Меню печати

С помощью этого меню можно управлять различными функциями, связанными с заданиями печати.

PRINT MENU (Меню печати)

Элемент	По умолчанию	Замечания
COPIES (Копии)	1	
MANUAL FEED (Ручная подача)	Выкл.	
PAPER FEED (Подача бумаги)	TRAY1 (Лоток 1)	
AUTO TRAY SWITCH (Автопереключение лотков)	Выкл.	Дополнительный лоток не установлен
	Вкл.	Если установлен лоток 2 или универсальное устройство подачи бумаги
TRAY SEQUENCE (Порядок лотков)	DOWN (Вниз)	
PAPER SIZE CHECK (Проверка размера бумаги)	ENABLE (Включен)	
RESOLUTION (Разрешение)	600 DPI	
TONER SAVE MODE (Режим экономии тонера)	DISABLE (Выкл.)	
ORIENTATION (Ориентация)	PORTRAIT (Книжная)	
LINES-PER PAGE (Количество строк на странице)	64 LINES (строки)	
EDIT SIZE (Редактировать размер)	CASSETTE SIZE (Размер кассеты)	

Меню носителя

Это меню обеспечивает настройку широкого диапазона носителей печати.

MEDIA MENU (Меню носителя)

Элемент	По умолчанию	Замечания
TRAY1 PAPERSIZE (Размер бумаги в лотке 1)	A4	
TRAY1 MEDIATYPE (Тип носителя лотка 1)	PLAIN (Обычный)	
TRAY1 MEDIAWEIGHT (Плотность носителя лотка 1)	MEDIUM (Средняя)	
TRAY2 PAPERSIZE (Размер бумаги в лотке 2)	A4	При установленном лотке 2
TRAY2 MEDIATYPE (Тип носителя лотка 2)	PLAIN (Обычный)	При установленном лотке 2
TRAY2 MEDIAWEIGHT (Плотность носителя лотка 2)	MEDIUM (Средняя)	При установленном лотке 2
MPF PAPERSIZE (Размер бумаги в лотке ручной подачи)	DL ENV (Конверт DL)	При установленном универсальном лотке
MPF MEDIATYPE (Тип носителя в универсальном лотке)	PLAIN (Обычный)	При установленном универсальном лотке
MPF MEDIAWEIGHT (Плотность носителя в универсальном лотке)	MEDIUM (Средняя)	При установленном универсальном лотке
MANUAL PAPERSIZE (Установка размера бумаги вручную)	A4	
MANUAL MEDIATYPE (Установка типа носителя вручную)	PLAIN (Обычный)	
MANUAL MEDIAWEIGHT (Установка плотности носителя вручную)	MEDIUM (Средняя)	
UNIT OF MEASURE (Единицы измерения)	mm (мм)	
X DIMENSION (Размер по оси X)	210 mm (мм)	
Y DIMENSION (Размер по оси Y)	297 mm (мм)	

Меню системной конфигурации

Это меню регулирует общие настройки принтера в соответствии с конкретными предпочтениями пользователя.

SYSTEM CONFIGURATION MENU (Меню системной конфигурации)

Элемент	По умолчанию	Замечания
POWER SAVE DELAY TIME (Время перехода в режим сохранения энергии)	10 MIN (мин)	
EMULATION (Эмуляция)	AUTO EMULATION (Автоэмуляция)	
PARA PORT (Параллельный порт)	ASCII	
USB PORT (ПОРТ USB)	RAW	
NW PORT (Сетевой порт)	RAW	При установленной плате сетевого интерфейса
RS PORT (Порт RS)	ASCII	При установленном порте RS232
CLEARABLE WARNING (Удаляемое предупреждение)	Вкл.	
AUTO CONTINUE (Автопродолжение)	Вкл.	
MANUAL TIMEOUT (Задержка ручной подачи)	60 SEC (секунд)	
WAIT TIMEOUT (Время ожидания)	40 SEC (секунд)	
TONER LOW (Мало тонера)	CONTINUE (Продолжить)	
JAM RECOVERY (Восстановление при замятии)	Вкл.	
ERROR REPORT (Отчет об ошибках)	Выкл.	
LANGUAGE (Язык)	ENGLISH (Английский)	

Эмуляция PCL

Это меню управляет эмуляцией PCL принтера.

PCL MENU (Меню PCL)

Элемент	По умолчанию	Замечания
FONT SOURCE (Источник шрифтов)	RESIDENT (Резидентные)	
FONT No. (№ шрифта)	I000	
FONT PITCH (Шаг шрифта)	10.00 CPI (символов на дюйм)	

PCL MENU (Меню PCL)

Элемент	По умолчанию	Замечания
FONT HGT (Высота шрифта)	12.00	Не показывается при настройках по умолчанию
SYMBOL SET (Набор символов)	PC-8	
A4 PRINT WIDTH (Ширина печати A4)	78 COLUMN (столбцов)	
WHITE PAGE SKIP (Пропуск пустой страницы)	Выкл.	
CR FUNCTION (Функция CR)	CR	
LF FUNCTION (Функция LF)	LF	
PRINT MARGIN (Поле печати)	NORMAL (Обычное)	
PRINT MARGIN (Настройка ширины пера)	Вкл.	

Эмуляция PPR

Это меню управляет эмуляцией PPR принтера.

PPR MENU (Меню PPR)

Элемент	По умолчанию	Замечания
CHARACTER PITCH (Шаг символов)	10 CPI (символов на дюйм)	
FONT CONDENSE (Плотность шрифта)	12 CPI – 20 CPI	
CHARACTER SET (Набор знаков)	SET-2	
SYMBOL SET (Набор символов)	IBM-437	
LETTER O STYLE (Стиль буквы "O")	DISABLE (Выкл.)	
ZERO CHARACTER (Символ нуля)	NORMAL (Обычный)	
LINE PITCH (Шаг строки)	6 LPI (строк на дюйм)	
WHITE PAGE SKIP (Пропуск пустой страницы)	Выкл.	
CR FUNCTION (Функция CR)	CR	
LF FUNCTION (Функция LF)	LF	
LINE LENGTH (Длина строки)	80 COLUMN (столбцов)	
FORM LENGTH (Длина формы)	11.7 дюйма (A4)	
TOF POSITION (Положение начала страницы)	0.0 дюйма	
LEFT MARGIN (Левое поле)	0.0 дюйма	
FIT TO LETTER (Умещать в LETTER)	DISABLE (Выкл.)	
TEXT HEIGHT (Высота текста)	SAME (Та же)	

Эмуляция FX

Это меню управляет эмуляцией FX принтера.

FX MENU (Меню FX)

Элемент	По умолчанию	Замечания
CHARACTER PITCH (Шаг символов)	10 CPI (символов на дюйм)	
CHARACTER SET (Набор знаков)	SET-2	
SYMBOL SET (Набор символов)	IBM-437	
LETTER O STYLE (Стиль буквы "O")	DISABLE (Выкл.)	
ZERO CHARACTER (Символ нуля)	NORMAL (Обычный)	
LINE PITCH (Шаг строки)	6 LPI (строк на дюйм)	
WHITE PAGE SKIP (Пропуск пустой страницы)	Выкл.	
CR FUNCTION (Функция CR)	CR	
LINE LENGTH (Длина строки)	80 COLUMN (столбцов)	
FORM LENGTH (Длина формы)	11.7 дюйма (A4)	
TOF POSITION (Положение начала страницы)	0.0 дюйма	
LEFT MARGIN (Левое поле)	0.0 дюйма	
FIT TO LETTER (Умещать в LETTER)	DISABLE (Выкл.)	
TEXT HEIGHT (Высота текста)	SAME (Та же)	

Меню параллельного интерфейса

Это меню управляет работой параллельного интерфейса данных принтера.

PARALLEL MENU (Меню параллельного интерфейса)

Элемент	По умолчанию	Замечания
PARALLEL (Параллельный)	ENABLE (Включен)	
BI-DIRECTION (Двунаправленный)	ENABLE (Включен)	
ECP (Режим работы порта)	ENABLE (Включен)	
ACK WIDTH (Ширина ACK)	NARROW (Узкая)	
ACK/BUSY TIMING (Синхронизация ACK/BUSY)	ACK IN BUSY (ACK в состоянии BUSY)	
I-PRIME	3 MICRO SET	
OFF REC	DISABLE (Выкл.)	Только при установленном PSE

Меню RS232C

Это меню управляет работой интерфейса USB принтера.

RS232C MENU (Меню RS232C)

Элемент	По умолчанию	Замечания
RS232C	ENABLE (Включен)	Только при установленном порте RS232C
FLOW CTL (Контроль потока)	DTR HI	Только при установленном порте RS232C
BAUD RATE (Скорость передачи информации в бодах)	9600	Только при установленном порте RS232C
DATA BITS (Биты данных)	8 BITS (бит)	Только при установленном порте RS232C
PARITY (Четность)	NONE (Нет)	Только при установленном порте RS232C
MIN. BUSY (Миним. BUSY)	200mSEC (мс)	Только при установленном порте RS232C
OFF REC	DISABLE (Выкл.)	Только при установленных RS232C и PSE

Меню USB

Это меню управляет работой интерфейса USB принтера.

USB MENU (Меню USB)

Элемент	По умолчанию	Замечания
USB	ENABLE (Включен)	
SOFT RESET (Мягкий сброс)	DISABLE (Выкл.)	
OFF REC	DISABLE (Выкл.)	Только при установленном PSE
SERIAL NUMBER (Серийный номер)	ENABLE (Включен)	

Сетевое меню

Это меню управляет работой сетевого интерфейса 10Base-T/100Base-TX.

NETWORK MENU (Сетевое меню)

Элемент	По умолчанию	Замечания
TCP/IP	ENABLE (Включен)	Только при установленной плате сетевого интерфейса
NETBEUI	ENABLE (Включен)	Только при установленной плате сетевого интерфейса
NETWARE	ENABLE (Включен)	Только при установленной плате сетевого интерфейса
ETHERTALK	ENABLE (Включен)	Только при установленной плате сетевого интерфейса
FRAME TYPE (Тип кадра)	AUTO (Автоматический)	Только при установленной плате сетевого интерфейса
IP ADDRESS SET (Установка IP-адреса)	AUTO (Автоматический)	Только при установленной плате сетевого интерфейса
IP ADDRESS (IP-адрес)		Только при установленной плате сетевого интерфейса
SUBNET MASK (Маска подсети)		Только при установленной плате сетевого интерфейса
GATEWAY ADDRESS (Адрес шлюза)		Только при установленной плате сетевого интерфейса
INITIALIZE NIC? (Инициализировать карту сетевого интерфейса?)		Только при установленной плате сетевого интерфейса
WEB/IPP	ENABLE (Включен)	Только при установленной плате сетевого интерфейса
TELNET	ENABLE (Включен)	Только при установленной плате сетевого интерфейса
FTP	ENABLE (Включен)	Только при установленной плате сетевого интерфейса
SNMP	ENABLE (Включен)	Только при установленной плате сетевого интерфейса
LAN	NORMAL (Обычный)	Только при установленной плате сетевого интерфейса
HUB LINK SETTING (Настройки концентратора сети)	AUTO NEGOTIATE (Автосогласование)	Только при установленной плате сетевого интерфейса

Меню памяти

Это меню устанавливает метод использования памяти в принтере.

MEMORY MENU (Меню памяти)

Элемент	По умолчанию	Замечания
RECEIVE BUFF SIZE (Размер принимающего буфера)	AUTO (Автоматический)	
RSRC SAV	Выкл.	

Меню системной регулировки

Это меню обеспечивает точную регулировку положения изображения на странице с шагом в 0,25 мм.

SYSTEM ADJUSTMENT MENU (Меню системной регулировки)

Элемент	По умолчанию	Замечания
X ADJUST (Настройка по оси X)	0.00 mm (мм)	
Y ADJUST (Настройка по оси Y)	0.00 mm (мм)	
PCL MANUAL ID (Идентификатор PCL для лотка ручной подачи)	2	
PCL TRAY1 ID (Идентификатор PCL для лотка 1)	1	
PCL TRAY2 ID (идентификатор PCL для лотка 2)	5	
PCL MP ID (Идентификатор PCL MP)	6	
PLACE PAGE (Расположение страницы)	CENTER (Центр)	

Меню обслуживания

Это меню обеспечивает доступ к различным функциям эксплуатации принтера.

MAINTENANCE MENU (Меню эксплуатации)

Элемент	По умолчанию	Замечания
EEPROM RESET (Переустановка EEPROM)		
DRUM COUNT RESET (Сброс счетчика барабана)		
POWER SAVE (Энергосбережение)	ENABLE (Включен)	
SETTINGS (Настройки)	0	
DARKNESS (Затемненность печати)	0	
CLEANING PAGE (Чистящая страница)		

Меню использования

Данное меню используется только для информации. В нем можно получить данные об общем использовании принтера и ожидаемом сроке службы его расходных материалов. Это особенно полезно, если вы не располагаете полным набором расходных материалов для замены и должны заранее знать, когда они потребуются.

USAGE MENU (Меню использования)

Элемент	По умолчанию	Замечания
DRUM LIFE (Срок службы барабана)	REMAINING% (Осталось%)	Указание, когда следует заменить барабан.
TONER (Тонер)	6K=% 2.5K=%	Указание количества тонера в картридже

Настройки меню печати

Текущие настройки меню могут быть подтверждены путем печати карты меню.

1. Нажимайте кнопку **Menu** до появления текста Information Menu (Меню информации).
2. Нажимайте кнопку **Item** до появления приглашения отпечатать карту меню.
3. Нажмите кнопку **Select** для печати карты меню.

Рекомендации по использованию бумаги

Общие рекомендации в отношении используемых носителей для печати, подающих лотков и методов выталкивания бумаги в принтере содержатся в разделе "Информация о бумаге и лотках" главы "Спецификации".

Типы бумаги и конвертов

Производитель рекомендует следующие принципы выбора бумаги и конвертов для использования в принтере:

- > Бумагу и конверты нужно хранить в ровном состоянии, вдали от влаги, прямого солнечного света и источников тепла.
- > Используйте гладкую бумагу, предназначенную для копировальных машин или лазерных принтеров с показателем гладкости Sheffield 250 или ниже. При возникновении любых сомнений обратитесь к поставщику бумаги.
- > Используйте конверты, специально предназначенные для лазерных принтеров.
- > Использование плотных или структурированных сортов бумаги существенно сокращает срок службы печатного барабана.
- > Не используйте очень гладкую или глянцевую бумагу.
- > Не используйте бумагу с очень глубоким тиснением.
- > Избегайте печатать на обеих сторонах и дважды использовать в принтере одну и ту же бумагу.
- > Избегайте использовать бумагу с отверстиями, разрывами и рваными краями.
- > Не используйте конверты с окошками или с металлическими застёжками.
- > Не используйте конверты с самоклеющимися клапанами.
- > Избегайте использовать поврежденные или скрученные конверты.

Прозрачная пленка и наклейки

Производитель рекомендует следующие принципы выбора прозрачной пленки и наклеек для использования в принтере:

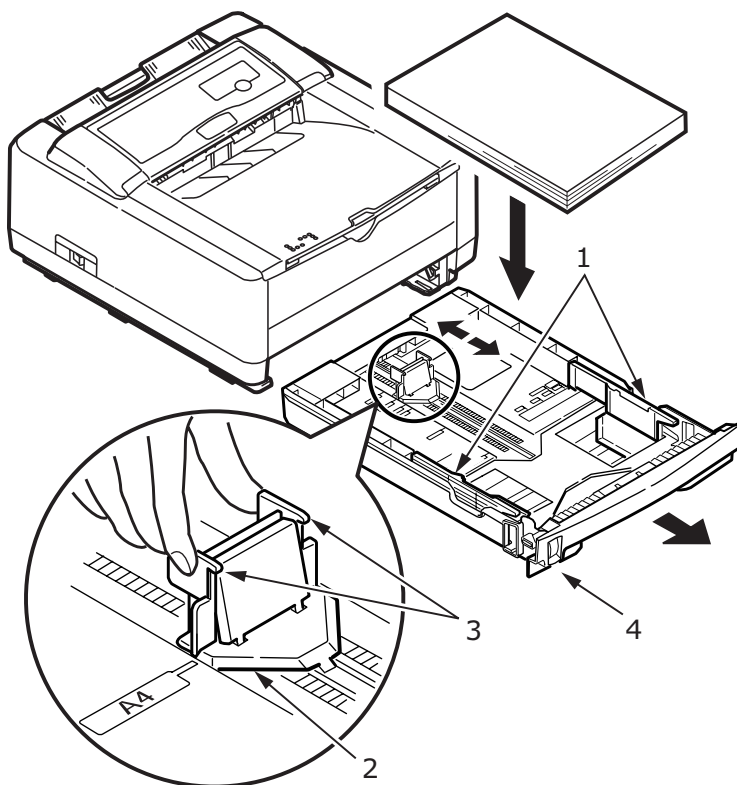
- > Всегда подавайте вручную отдельные листы при использовании лотка ручной подачи.
- > Всегда используйте задний выход для бумаги.
- > Носитель печати должен быть предназначен для использования в лазерных принтерах или копировальных машинах и должен выдерживать температуру 200°C в течение 0,1 сек.
- > Не используйте носители, предназначенные для цветных лазерных принтеров и копировальных машин.
- > Наклейки должны полностью покрывать поверхность носителя.
- > Пластиковые или клеящиеся материалы не должны соприкасаться ни с какими деталями принтера.

Загрузка бумаги

ПРИМЕЧАНИЕ

Если вы заполняете лоток бумагой, то рекомендуется предварительно удалить всю бумагу из лотка, затем положить порцию новой бумаги, а поверх нее – удаленную ранее бумагу. Это обеспечивает использование в первую очередь более старой бумаги и помогает предотвратить застревание.

1. Выдвиньте лоток для бумаги из нижней части принтера и поместите в него обычную бумагу так, чтобы ее уровень был ниже стрелок, изображенных на направляющих для бумаги (1).



ПРИМЕЧАНИЕ

Фирменные бланки следует загружать лицевой стороной вниз и верхним краем, направленным в сторону передней части лотка для бумаги.

- 2.** Отрегулируйте задний ограничитель для бумаги (2) в соответствии с ее размером. Удерживая ограничитель за ушки (3) и наклонив, можно передвигать его в нужном направлении.
 - 3.** Отрегулируйте направляющие для бумаги (1). Правильная регулировка направляющих поможет предотвратить перекося бумаги в процессе печати. Если этого не сделать, то может произойти застревание бумаги.
 - 4.** Задвиньте лоток в принтер. Индикатор уровня бумаги (4) дает визуальную информацию о количестве бумаги в лотке.
-

ПРИМЕЧАНИЕ

Если в принтере установлен дополнительный второй лоток для бумаги (лоток 2), и вы печатаете из первого (верхнего) лотка (лоток 1), то вы можете выдвинуть второй (нижний) лоток и заполнить его бумагой. Однако, если вы печатаете из второго (нижнего) лотка, то не следует выдвигать первый (верхний) лоток, так как это приведет к застреванию бумаги.

Печать лицевой стороной вверх и вниз

Для печати лицевой стороной вниз убедитесь, что задний выходной накопитель закрыт (бумага выходит из верхней части принтера). При использовании верхнего выходного накопителя листы укладываются лицевой стороной вниз, а его емкость составляет 150 листов плотностью 80 г/м². Листы, отпечатанные в порядке чтения (начиная с первой страницы), будут уложены в таком же порядке (последняя страница сверху, лицевой стороной вниз).

При печати лицевой стороной вверх убедитесь, что задний выходной накопитель открыт и поднята направляющая, если это необходимо. В этих условиях бумага будет выходить через данный накопитель независимо от установок драйвера. Бумага укладывается в обратном порядке, емкость составляет 50 листов плотностью 80 г/м².

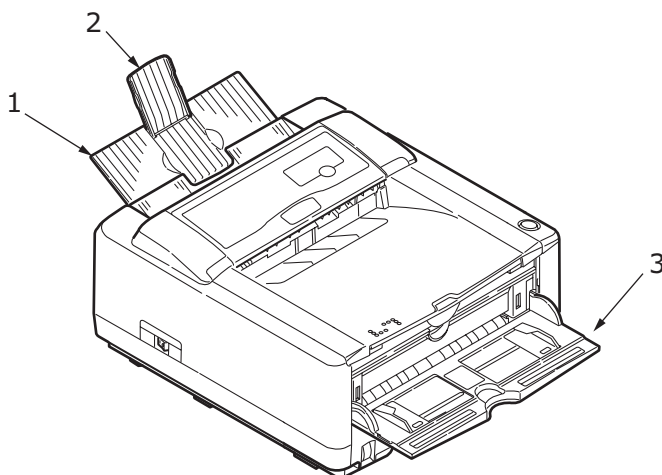
Всегда используйте этот лоток в сочетании с лотком ручной подачи при использовании сортов плотной бумаги для уменьшения риска застревания бумаги.

Автоматический выбор последовательности подачи

Если не установлены дополнительные лотки, то функция Autotray (Автоматический выбор лотка) в меню печати по умолчанию задается на OFF (Выкл.), и последовательность лотков определяется как DOWN (Вниз). Если вы установили один или оба дополнительных лотка, убедитесь в том, что функция Autotray установлена на ON – ВКЛ (по умолчанию). Таким образом, если в одном лотке закончится бумага, то автоматическая подача будет осуществляться в следующем порядке: Лоток 1, Лоток 2 (если установлен), дополнительный универсальный лоток (если установлен), при условии, что эти лотки настроены на идентичные носители.

Печать конвертов

1. Вытяните задний выходной накопитель (1) до упора и поднимите направляющую для бумаги (2).



2. Опустите вниз лоток ручной подачи (3) и отрегулируйте направляющие для бумаги в соответствии с размером конверта.
3. Уложите конверт клапаном вниз и влево, пока принтер не захватит его.
4. Задайте в вашем приложении размер конверта и альбомную ориентацию, а затем выполните команду печати.

Бумага плотных сортов или карточки

Обычный маршрут бумаги от главного лотка до верхнего выходного накопителя включает два полных U-образных поворота. В некоторых случаях это приводит к застреванию или неправильной подаче бумаги плотных сортов или карточек.

Для подачи бумаги этого типа следует использовать лоток ручной подачи, а для сбора отпечатанных страниц – задний выходной накопитель. Это обеспечивает практически прямой путь движения бумаги через принтер и является наиболее надежным способом печати на таких носителях.

Настройки подачи бумаги, размера и носителя

Процесс нанесения (фиксации) печатного изображения на бумагу включает сочетание давления и нагрева. Слишком большое количество тепла вызывает образование морщин на бумаге легких сортов или сворачивание и образование волн на прозрачных носителях. Недостаточное количество тепла приводит к неполному закреплению изображения на бумаге плотных сортов.

ПРИМЕЧАНИЕ

Хотя свойства носителя для определенного задания печати могут быть заданы в драйвере принтера, все же при заполнении лотка рекомендуется настроить принтер на работу с носителем вручную, как описано ниже.

B4400, B4400L, B4400n, B4400Ln

Качество печати для различных типов бумаги регулируется изменением типа носителя следующим образом:

1. Запустите Монитор состояния.
2. Выберите вкладку Printer Setup (Настройка принтера) и нажмите кнопку **Printer Menu** (Меню принтера).
3. Выберите вкладку Paper (Бумага). Щелкните по кнопке, соответствующей используемому лотку. Отрегулируйте тип носителя в соответствии с необходимыми настройками и – при необходимости – размер листа в соответствии с размером используемой бумаги.
4. Щелкните по кнопке **Apply** (Применить), кнопке **Close** (Закреть) и затем по кнопке **OK** для настройки принтера на новый тип носителя и качество печати.

Печать на прозрачной пленке

При печати на ОНР-пленке следует использовать лоток ручной подачи и изменить тип носителя на ОНР-пленки следующим образом:

ПРЕДОСТЕРЕЖЕНИЕ!

Использование неправильных установок для прозрачной пленки может повредить принтер.

1. Откройте лоток ручной подачи и поместите ОНР-пленку лицевой стороной вверх между направляющими для бумаги.
2. Отрегулируйте направляющие для бумаги в соответствии с шириной прозрачной пленки.
3. Запустите Монитор состояния.
4. Выберите вкладку Printer Setup (Настройка принтера) и нажмите кнопку **Printer Menu** (Меню принтера).
5. Выберите вкладку Paper (Бумага) и нажмите кнопку **Manual Feed** (Ручная подача). Установите тип носителя на Transparency (ОНР-пленка) и размер листа в соответствии с размером пленки.
6. Щелкните по кнопке **Apply** (Применить), кнопке **Close** (Закреть) и затем по кнопке **OK** для настройки принтера на ОНР-пленку.

ПРИМЕЧАНИЕ

После печати на прозрачной пленке не забудьте переустановить принтер на работу с обычной бумагой.

B4600, B4600L, B4600n, B4600Ln, B4600PS, B4600LPS, B4600nPS, B4600LnPS

С панели управления принтера можно выбирать следующие параметры:

- > какую бумагу использовать
- > размер бумаги, который вы хотите использовать
- > плотность бумаги (толщина)
- > тип бумаги

ПРИМЕЧАНИЕ

- > Если настройки принтера отличаются от заданных на компьютере, то принтер не будет печатать, и на жидкокристаллическом дисплее появится сообщение об ошибке.
 - > Приведенные ниже настройки даны исключительно для общего руководства. Некоторые прикладные программы требуют выбора подачи бумаги, размера и настроек носителя внутри прикладной программы (настройки страницы).
 - > Хотя свойства носителя для отдельных заданий печати могут быть заданы в драйвере принтера, при заполнении лотка носителем рекомендуется вручную настроить принтер на соответствующий носитель, как описано ниже.
-

Выбор подачи бумаги

Подача бумаги, размер листа, плотность бумаги и тип носителя могут быть заданы в принтере вручную, с панели управления. Это делается следующим образом.

1. Нажмите кнопку **Online** для возвращения принтера в автономный режим.
 2. Несколько раз нажимайте кнопку **Menu** до появления текста PRINT MENU (Меню печати), а затем нажмите кнопку **Select**.
 3. Нажимайте кнопку **Item** до появления требуемого метода подачи бумаги.
 4. Нажмите кнопку **Select**. Рядом с выбранным методом подачи бумаги появится знак плюс (+).
-

ПРИМЕЧАНИЕ

Если AUTO TRAY SWITCH (Автоматическое переключение лотков) задано в положении ON (Вкл.), и в принтере установлено более одного лотка для бумаги, то подача бумаги автоматически переключается на следующий установленный лоток, что обеспечивает непрерывность печати.

Размер бумаги

Размер бумаги задается следующим образом.

ПРИМЕЧАНИЕ

- > При использовании лотков для бумаги стандартные размеры бумаги распознаются автоматически при выборе параметра по умолчанию CASSETTE SIZE (Размер кассеты). Размер бумаги должен быть установлен только для размеров, задаваемых пользователем.
- > При использовании лотка ручной подачи также следует выбрать размер бумаги.

1. Нажмите кнопку **On Line** для возвращения принтера в автономный режим.
2. Нажимайте кнопку **Menu** до появления текста PRINT MENU (Меню печати), а затем нажмите кнопку **Select**.
3. Несколько раз нажимайте кнопку **Item (+)** или **(-)** до появления текста EDIT SIZE (Редактирование размера).
4. Нажимайте кнопку **Value (+)** или **(-)** до появления нужного размера бумаги, а затем нажмите кнопку **Select**. Рядом с выбранным размером бумаги появится знак плюс (+).
5. Нажмите кнопку **Online** для возвращения принтера в режим готовности.
6. Выберите правильные установки для бумаги в драйвере принтера до начала печати файла.

Тип носителя и плотность

Задайте тип и плотность носителя следующим образом:

ПРЕДОСТЕРЕЖЕНИЕ!

Если тип или плотность носителя заданы неправильно, качество печати снижается, и ролик печки может быть поврежден.

1. Нажмите кнопку **Online** для возвращения принтера в автономный режим.
2. Нажимайте кнопку **Menu** до появления текста MEDIA MENU (Меню носителя), а затем нажмите кнопку **Select**.

3. Нажимайте кнопку **Item (+)** или **(-)** до появления текста MEDIA TYPE (Тип носителя) или MEDIA WEIGHT (Плотность носителя) для требуемого лотка.
4. Нажимайте кнопку **Value (+)** или **(-)** до появления требуемого типа бумаги или плотности, а затем нажмите кнопку **Select**. Рядом с выбранным типом или плотностью бумаги появится знак плюс (+).
5. Нажмите кнопку **Online** для возвращения принтера в режим готовности.

Выберите правильные установки для бумаги в драйвере принтера до начала печати файла.

Интерфейсы

В принтере предусмотрено несколько интерфейсов передачи данных:

- 1. Параллельный** – для прямого подключения к компьютеру. Для этого порта необходим двунаправленный (соответствующий стандарту IEEE 1284) параллельный кабель.
- 2. USB** – для подключения к ПК, работающему в операционной системе Windows 98 или выше (но не Windows 95, модернизированной до Windows 98), или в Macintosh. Для этого порта необходимо использовать кабель, соответствующий требованиям USB версии 2.0 или выше. Подключение устройства к порту USB одновременно с другими приборами, которые работают с USB, может привести к сбоям в работе принтера.
При подключении нескольких принтеров одного типа они появляются в виде *****, ***** (2), ***** (3), и т.д. Эти номера зависят от порядка подключения или включения каждого принтера.
- 3. Последовательный** – для прямого подключения к устройству, использующему последовательную печать (существует в качестве дополнительной возможности).
- 4. Ethernet** – для подключения сетевого кабеля. Этот порт является стандартным для моделей B4400n, B4400Ln, B4600n, B4600Ln и B4600nPS, B4600LnPS и дополнительной возможностью для B4400, B4400L, B4600, B4600L, B4600PS, B4600LPS.

ПРИМЕЧАНИЕ

- > Для подключения принтера не рекомендуется использовать последовательный/USB и параллельный кабели одновременно.*
- > В комплект поставки принтера не входят интерфейсные кабели.*

Если вы подключаете принтер к автономно работающему компьютеру, то обратитесь к главе "Драйверы принтера". Если принтер должен быть установлен в качестве сетевого принтера, обратитесь к соответствующему разделу Руководства пользователя сетевой интерфейсной платой. Здесь вы сможете получить дополнительную информацию о конфигурации сетевого подключения до установки драйверов принтера.

ПРИМЕЧАНИЕ

Для сетевого подключения необходимы полномочия администратора.

Драйверы принтера

В этой главе описана установка драйверов принтера в операционных системах Windows и Macintosh.

Все драйверы принтера находятся на компакт-диске драйверов принтера (CD1). Для получения последней информации об установке драйвера принтера обратитесь к файлу readme на этом диске.

Операционные системы Windows

1. При работе в операционной системе Windows вставьте диск с драйверами принтера (CD1) в устройство для чтения компакт-дисков (CD-ROM).
2. Если диск не запускается автоматически, то используйте команду Start (Пуск) > Run... (Выполнить) и введите строку E:\setup (где E – обозначение вашего устройства для чтения компакт-дисков) в поле Open.
3. Щелкните **ОК**.
4. Выберите модель принтера.
5. Щелкните Driver Installation > Install Printer Driver (Установка драйвера > Установить драйвер принтера) и следуйте указаниям на экране для завершения установки драйвера принтера.
6. Только для моделей B4400, B4400L, B4400n, B4400Ln после установки драйвера автоматически устанавливается Монитор состояния.

ПРИМЕЧАНИЕ

Уделите немного времени для ознакомления с программами, имеющимися на компакт-диске. Например, в справочной системе приведено краткое описание каждой из сервисных программ, предусмотренных в программном обеспечении.

7. Для моделей B4600, B4600L, B4600n, B4600Ln, B4600PS, B4600LPS, B4600nPS, B4600LnPS после установки драйвера автоматически запустится служебная программа переключения языка панели оператора. Выберите необходимый язык системы.

Установленные опции

Некоторые опции могут быть уже установлены в вашем принтере. В отношении этих опций следует проверить возможность их включения посредством карты меню (смотрите "Подтверждение текущих настроек" в разделе "Панели оператора".)

Убедитесь в том, что ваши опции установлены в драйвере (драйверах) принтера. Для этого выполните необходимые настройки во вкладке Device Options (Опции устройства) (эмуляция PCL) и/или во вкладке Device Settings (Настройки устройства) (эмуляция PS), как описано в главе "Эксплуатация".

Операционные системы Macintosh

Для получения подробной информации об установке соответствующих драйверов Macintosh обратитесь к файлу readme на CD1.

Установленные опции

Убедитесь в том, что все установленные опции включены в драйвере принтера.

Выбор драйвера Mac

Для моделей B4400, B4400L, B4400n, B4400Ln, B4600, B4600L, B4600n, B4600Ln можно использовать драйвер PCL Mac.

Для моделей B4600PS, B4600LPS, B4600nPS, B4600LnPS в операционных системах Macintosh должен использоваться драйвер PS.

Эксплуатация принтера

В настоящей главе содержатся разнообразные указания по работе с принтером в среде Windows или Macintosh. Хотя эмуляция PCL возможна на всех моделях принтеров, эмуляция PS является стандартной только для моделей B4600nPS, B4600LnPS и является дополнительной возможностью для моделей B4600, B4600L и B4600n, B4600Ln.

Настройки принтера в Windows

ПРИМЕЧАНИЕ

Иллюстрации, приведенные в настоящем руководстве, относятся к эмуляциям PCL и PS операционной системы Windows 2000 – окна в других операционных системах могут слегка отличаться, но основные принципы остаются неизменными.

Панель оператора и монитор состояния управляются с помощью системы меню (как описано в главе "Панели оператора"), которые обеспечивают доступ ко многим функциям.

Драйвер принтера для Windows также содержит настройки для многих из этих функций. Если элементы драйвера принтера такие же, как в меню панели оператора, и вы печатаете документы из Windows, то настройки драйвера принтера для Windows заменят собой установки меню панели оператора и монитора состояния.

Предпочтения печати в приложениях Windows

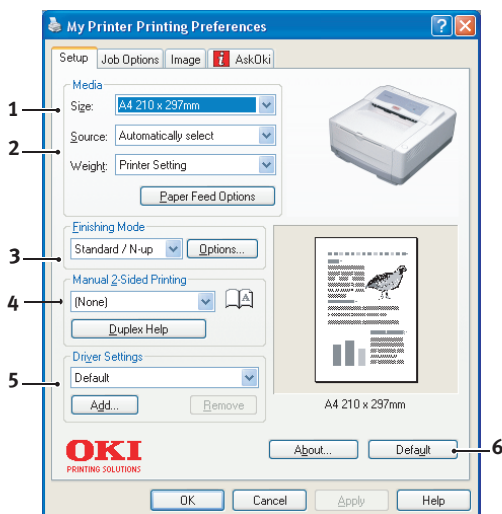
Когда вы выбираете печать из прикладной программы Windows, на экране появляется диалоговое окно печати. В нем обычно указывается имя принтера, на котором будет отпечатан документ. Рядом с именем принтера есть кнопка **Properties** (Свойства).

При нажатии кнопки **Properties** открывается новое окно, содержащее краткий список настроек принтера, имеющих в драйвере, которые могут быть выбраны для данного документа. Из прикладной программы может быть получен доступ только к тем настройкам, которые могут быть изменены для данной программы или документа. Настройки, изменяемые в прикладной программе, действительны лишь до закрытия приложения, в котором выполняется работа.

Эмуляция PCL

Доступными вкладками являются **Setup** (Настройка), **Job Options** (Опции задания) и **Image** (Изображение).

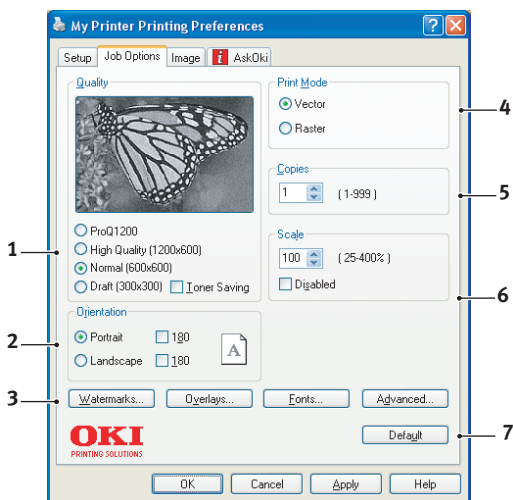
Вкладка Setup (Настройка)



1. Размер бумаги должен соответствовать размеру страницы документа (если вы не задаете масштабирование распечатки для соответствия иному размеру) и размеру бумаги, загруженной в принтер.
2. В качестве источника подачи бумаги вы можете выбрать лоток 1 (стандартный лоток для бумаги), лоток ручной подачи, лоток 2 (если вы установили дополнительный второй лоток) или дополнительное универсальное устройство подачи. Вы можете также щелкнуть по соответствующей части графического изображения для выбора нужного лотка.
Если вы выбираете ручную подачу, то поле выбора плотности становится видимым. Вы можете оставить эту настройку такой, как она определена в качестве настройки принтера, или изменить ее желаемым образом.
3. Кроме этого, можно установить различные варианты завершающей печати документа, в частности, нормальная печать одной страницы на листе или N-up (где N- может быть 2 или 4) для печати нескольких страниц на листе в уменьшенном масштабе.

4. При ручной двусторонней печати можно выбрать печать только на одной стороне листа или на двух сторонах (двусторонняя печать). Ваш принтер позволяет выполнять ручную двустороннюю печать, при этом необходимо пропустить бумагу через принтер дважды. Более подробная информация об этом приведена в разделе "[Двусторонняя печать \(только для Windows\)](#)" на стр. 73. Кнопка Duplex Help (Справка по двусторонней печати) также предоставляет доступ к рекомендациям по выполнению ручной двусторонней печати.
5. Если вы изменили некоторые предпочтения печати и сохранили их в виде набора, то вы можете обратиться к ним вновь. При этом не нужно задавать их заново каждый раз, когда они вам потребуются.
6. Отдельная кнопка в окне служит для восстановления настроек по умолчанию.

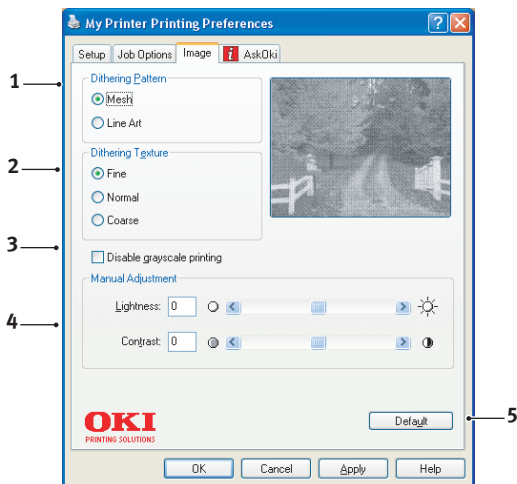
Вкладка Job Options (Опции задания)



1. Разрешение печати может быть задано следующим образом:
 - > Настройка ProQ1200 обеспечивает печать с разрешением 2400 x 600 dpi. Этот режим использует наибольший объем памяти принтера и требует максимального времени печати. Печатаемые страницы могут быть масштабированы для соответствия большим или меньшим размерам листа. Это самый лучший режим для печати фотографий.

- > Настройка Fine/Detail позволяет печатать с разрешением 1200 x 600 dpi, которая лучше всего подходит для печати векторных объектов, таких как графика и текст.
 - > Настройка Normal обеспечивает печать с разрешением 600 x 600 dpi и подходит для большинства заданий печати.
 - > В черновом режиме выполняется печать с разрешением 300 x 300 dpi, которая подходит для печати черновики документов, содержащих преимущественно текст. Можно выбрать функцию экономии тонера, чтобы экономить тонер на некоторых заданиях печати.
2. Страница может иметь книжную (по длине) или альбомную (по ширине) ориентацию. Оба вида можно повернуть на 180 градусов.
 3. Возможна печать водяных знаков в качестве фона для главного изображения страницы. Это полезно для маркировки документов: черновик, конфиденциальный и др.
Если необходимо печатать на специальных видах бумаги, таких как бланки или листы с надпечаткой, но не требуется использовать заранее напечатанные материалы, можно создать собственные при помощи кнопки функции надпечаток. Более подробная информация об этом приведена в разделе "[Надпечатки и макрокоманды \(только для Windows\)](#)" на стр. 75. Кнопка Overlays (Надпечатки) также предоставляет доступ к рекомендациям по выполнению ручной двусторонней печати.
 4. В режиме растровой (битовой) печати изображение на странице обрабатывается компьютером. При этом принтеру остается немного работы, и размер файла может быть большим. В режиме векторной печати размер файла может быть меньше, так что передача по сети, например, может быть быстрее. Эти результаты более очевидны при печати графики, чем при печати текста.
 5. Вы можете выбрать непрерывную печать до 999 копий, хотя для такой длительной печати вам нужно будет доверху заполнить бумагой лоток.
 6. Печатаемые страницы можно масштабировать, чтобы уместить их на бумаге большего или меньшего формата в пределах от 25 до 400% от оригинального размера.
 7. Отдельная кнопка в окне служит для восстановления настроек по умолчанию.

Вкладка Image (Изображение)

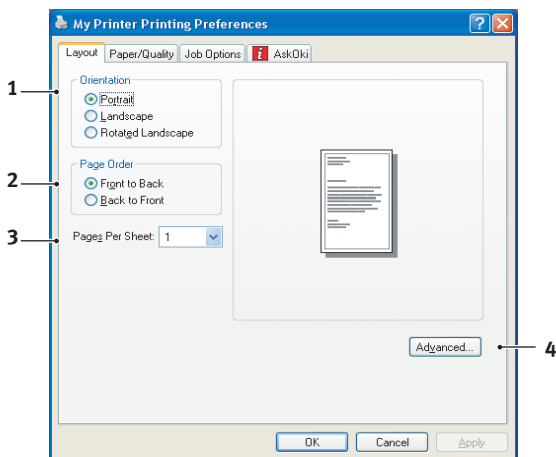


1. Процедура сглаживания переходов (Dithering) воспроизводит промежуточную гамму серого цвета путем регулирования сочетания точек, используемых для печати. Выбор установки определяет степень детализации, с которой будет отпечатано изображение. Mesh (Сетка) задает использование набора точек для сглаживания, а Line Art (Штриховая графика) определяет использование для этой цели набора линий.
2. Выберите текстуру сглаживания переходов (Dithering texture) путем задания размера точек, используемых в системе полутонов.
3. Задайте этот параметр для печати эффектов градации серого черным цветом без сглаживания переходов. Установите этот флажок, чтобы отключить печать оттенков серого цвета или снимите флажок для печати оттенков серого цвета.
4. Вы можете вручную регулировать яркость (чем выше значение, тем светлее печать) и контрастность (чем выше значение, тем сильнее контраст).

Эмуляция PS

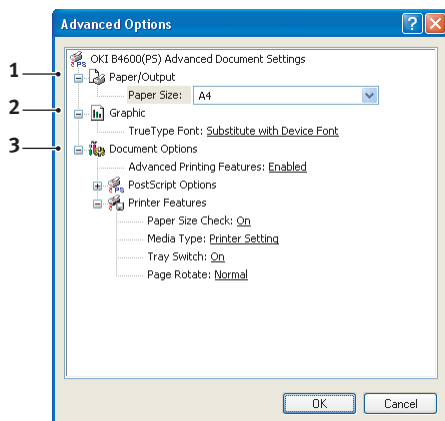
Доступными вкладками являются **Layout** (Компоновка), **Paper/Quality** (Бумага/качество) и **Job Options** (Опции задания).

Вкладка Layout (Компоновка)



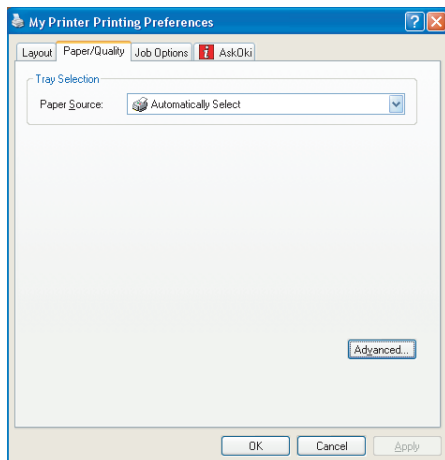
1. Ориентация страницы может быть задана как книжная (печать по высоте) или альбомная (печать по ширине) с поворотом на 180 градусов.
2. Порядок печати страниц может быть задан от начала к концу или от конца к началу документа.
3. Задайте количество страниц, печатаемых на одном листе.

- Щелкните по кнопке **Advanced** (Расширенные), чтобы задать следующие настройки документа:



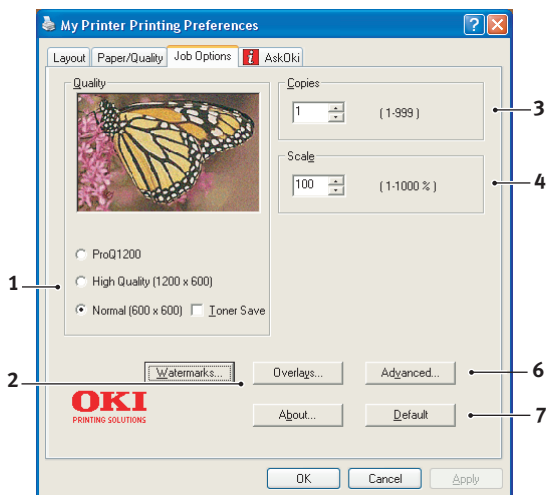
- Выберите необходимый размер печатаемой страницы.
- Вы можете заменить шрифт типа TrueType другим шрифтом.
- Вы можете задать другие опции документа, как это необходимо, включая опции PostScript и возможности принтера.

Вкладка Paper/Quality (Бумага/качество)



Вы можете задать источник бумаги или оставить автоматический выбор. При помощи кнопки **Advanced** (Расширенные) вы можете получить доступ к тому набору возможностей, который был описан выше для вкладки Layout (Компоновка).

Вкладка Job Options (Опции задания)



1. Разрешение печати может быть задано следующим образом:
 - > Настройка ProQ1200 обеспечивает печать с разрешением 2400 x 600 dpi. Этот режим использует наибольший объем памяти принтера и требует максимального времени печати. Это самый лучший режим для печати фотографий.
 - > Настройка High Quality (Высокое качество) позволяет выполнять печать с разрешением 1200 x 600 dpi, которое лучше всего подходит для печати векторных объектов, таких как графика и текст.
 - > Настройка Normal обеспечивает печать с разрешением 600 x 600 dpi и подходит для большинства заданий печати. Можно выбрать функцию экономии тонера, чтобы экономить тонер на некоторых заданиях печати.
2. Возможна печать водяных знаков в качестве фона для главного изображения страницы. Это полезно для маркировки документов: черновик, конфиденциальный и др.
Если необходимо печатать на специальных видах бумаги, таких как бланки или листы с надпечаткой, но не требуется использовать заранее напечатанные материалы, можно

создать собственные при помощи кнопки функции надпечаток. Более подробная информация об этом приведена в разделе "[Надпечатки и макрокоманды \(только для Windows\)](#)" на стр. 75. Кнопка Overlays (Надпечатки) также предоставляет доступ к рекомендациям по выполнению ручной двусторонней печати.

3. Вы можете выбрать непрерывную печать до 999 копий, хотя для такой длительной печати вам нужно будет доверху заполнить бумагой лоток.
4. Печатаемые страницы могут быть масштабированы для соответствия большим или меньшим размерам листа.
5. Использование кнопки **Advanced** (Расширенные) дает вам доступ к функциям печати зеркального отображения или печати негатива изображения.
6. Отдельная кнопка в окне служит для восстановления настроек по умолчанию.

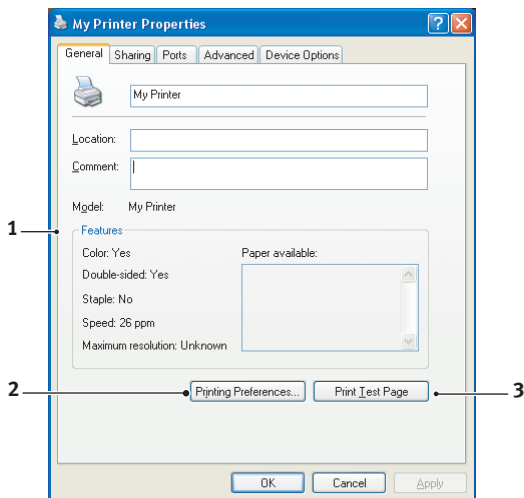
Настройка из Панели управления Windows

Если открыть окно свойств принтера непосредственно из Windows, а не из прикладной программы, можно получить доступ к большему числу параметров. Выполненные при этом изменения повлияют на печать всех документов из приложений Windows и будут сохранены в следующих сеансах использования Windows.

Эмуляция PCL

Основными вкладками являются **General** (Общие), **Advanced** (Расширенные) и **Device Options** (Опции устройства).

Вкладка General (Общие)

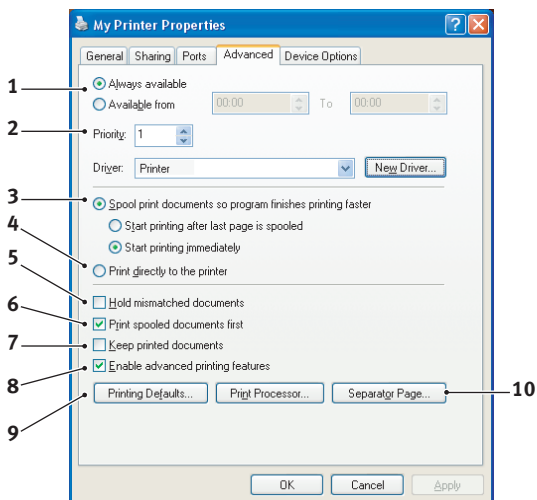


1. Эта область содержит перечень некоторых основных характеристик принтера, включая дополнительные элементы.
2. Эта кнопка открывает те же окна, описанные выше для элементов, которые могут быть заданы из прикладных программ. Тем не менее, сделанные здесь изменения станут новыми настройками по умолчанию для всех приложений Windows.
3. Эта кнопка печатает тестовую страницу, позволяющую убедиться в исправной работе принтера.

ПРИМЕЧАНИЕ

Указанные выше возможности обеспечиваются операционной системой Windows 2000 и могут различаться в других операционных системах.

Вкладка Advanced (Расширенные)



1. Здесь вы можете указать, в какое время принтер будет доступен для работы.
2. Задаёт текущий приоритет от 1 (низший) до 99 (высший). Документы с более высоким уровнем приоритета печатаются в первую очередь.
3. Означает буферизацию документов (хранение в специальном файле печати) перед печатью. Затем документ печатается на фоне основной работы, обеспечивая более быструю доступность прикладной программы для дальнейших операций. Здесь предусмотрены следующие опции:

Первая опция означает, что документ не распечатывается до тех пор, пока последняя страница не будет помещена в буфер. Если ваша прикладная программа требует много времени для дальнейших вычислений в процессе печати, то это вызывает длительную приостановку печати. В этом случае принтер может предположить, что печать документа закончена. Выбор данной опции предотвращает возникновение подобных ситуаций. При этом печать будет завершена несколько позже в связи с задержкой начала печати.

Вторая опция противоположна описанной выше. Печать начинается сразу после помещения документа в буфер.

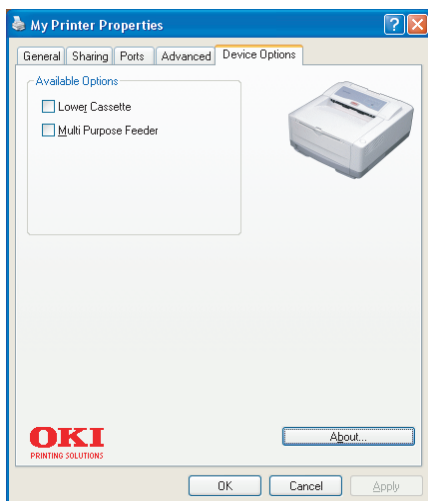
- 4.** Означает, что документ не направляется в буфер, а печатается напрямую. До завершения задания печати ваша прикладная программа не будет готова для дальнейшего использования. Эта опция требует меньше места на диске компьютера, поскольку отсутствует буферный файл.
- 5.** Направляет буфер на проверку настроек документа и их соответствие настройкам принтера до отправки документа на печать. При выявлении каких-либо несоответствий документ помещается в очередь на печать и не будет отпечатан до изменения настроек принтера и повторного запуска на печать из очереди. Документы с несоответствиями, находящиеся в очереди, не будут мешать печати других документов.
- 6.** Определяет, что при выборе документов, направляемых на печать, буфер будет предпочитать документы, завершившие буферизацию, даже если они имеют более низкий приоритет по сравнению с документами, находящимися в процессе буферизации. Если ни один документ не завершил буферизацию, то буфер будет предпочитать большие документы меньшим. Используйте эту опцию, если вы хотите максимизировать эффективность принтера. Если она отключена, то буфер выбирает документы, исходя только из их приоритета.
- 7.** Определяет, что буфер не будет удалять документы после завершения печати. Это позволяет отправлять документы на принтер из буфера вместо повторной печати из прикладной программы. Если вы используете эту возможность, то вам потребуется больше места на диске компьютера.
- 8.** Определяет такие расширенные возможности, как количество страниц на листе, в зависимости от типа принтера. При нормальной печати эта опция должна быть включена. При возникновении проблем совместимости вы можете отключить ее. Однако после этого описанные расширенные возможности могут стать недоступными, даже если принтер поддерживает их.
- 9.** Эта кнопка обеспечивает доступ к тем же настройкам Windows, что и при печати из прикладных программ. Изменения, выполненные в панели управления Windows, станут настройками Windows по умолчанию.

- 10.** Вы можете разработать и задать разделительную страницу, которая будет печататься между документами. Это особенно полезно при совместном использовании принтера, чтобы помочь пользователям найти их документы в выходном накопителе.

ПРИМЕЧАНИЕ

Указанные выше возможности обеспечиваются операционной системой Windows 2000 и могут различаться в других операционных системах.

Вкладка Device Options (Опции устройства)

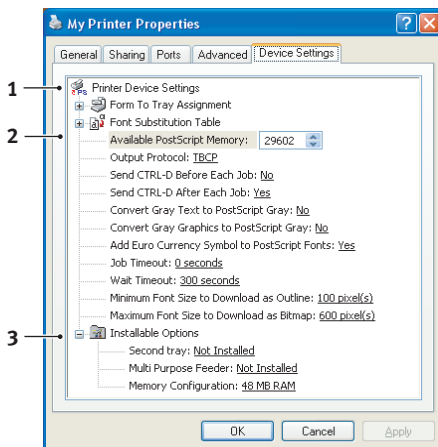


В этом окне вы можете выбрать, какие дополнительные устройства установлены в принтере. Обратитесь к главе "Установка опций".

Эмуляция PS

Основными вкладками являются **General** (Общие), **Advanced** (Расширенные) и **Device Settings** (Настройки устройства). Вкладки "Общие" и "Расширенные" аналогичны эмуляции PCL, и они были описаны выше.

Вкладка Device Settings (Опции устройства)



1. Вы можете задать требуемый размер листа в каждом из доступных лотков для бумаги.
2. Вы можете выбирать самые различные шрифты в зависимости от используемой прикладной программы.
3. Вы можете выбрать, какие дополнительные устройства установлены в принтере. Обратитесь к главе "Установка опций".

Настройки принтера в Macintosh

Обратитесь к файлу readme на дисках CD, CD1 и к системе интерактивной помощи, включенной в программное обеспечение драйвера.

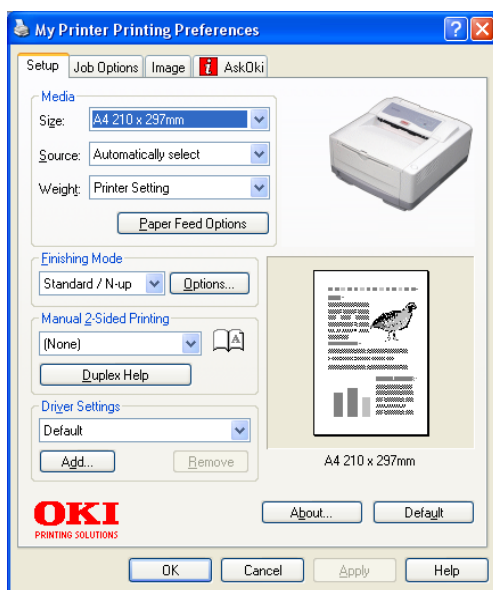
Двусторонняя печать (только для Windows)

Для выполнения ручной двусторонней печати необходимо дважды пропустить бумагу через принтер. Используйте лоток для бумаги или лоток ручной подачи для выполнения двусторонней печати.

Двусторонняя печать поддерживается только в операционных системах Windows.

Ручная двусторонняя печать с использованием лотка для бумаги

1. Убедитесь, что в лотке достаточно бумаги для выполнения задания печати.
2. Выберите File (Файл) -> Print (Печать) и нажмите кнопку **Preferences** (Предпочтения). В раскрывающемся меню двусторонней печати выберите Long Edge (По длинному краю) или Short Edge (По короткому краю) в соответствии с предпочтениями печати. Для получения более подробной информации нажмите кнопку **Duplex Help** (Справка по двусторонней печати). Затем щелкните по кнопке **Print** (Печать).



3. Сначала будет напечатана каждая вторая страница документа. После этого на экране появится сообщение, предлагающее взять бумагу, перевернуть ее и вновь положить в лоток.
4. Откройте лоток для бумаги.
5. Возьмите отпечатанный лист из выходного накопителя и поместите его в лоток для бумаги; убедитесь, что лист уложен отпечатанной стороной вверх, а нижним краем направлен внутрь принтера.
6. Задвиньте лоток для бумаги на место и нажмите кнопку **Online**. Окно сообщения исчезнет с экрана, а принтер отпечатает оставшиеся страницы документа.

Ручная двусторонняя печать с использованием лотка ручной подачи

ПРИМЕЧАНИЕ

При использовании лотка ручной подачи подавайте страницы по одному листу. Можно использовать стандартный лоток ручной подачи или дополнительный универсальный лоток, если он установлен.

1. Установите направляющие на лотке ручной подачи в соответствии с форматом бумаги.
2. Помещайте бумагу в лоток ручной подачи по одному листу. Принтер автоматически захватит бумагу в нужном месте.
3. Выберите File (Файл) -> Print (Печать), чтобы отобразить диалоговое окно Print (Печать).
4. Нажмите кнопку **Preferences** (Предпочтения). В раскрывающемся меню двусторонней печати выберите Long Edge (По длинному краю) или Short Edge (По короткому краю) в соответствии с предпочтениями печати. Для получения более подробной информации нажмите кнопку **Duplex Help** (Справка по двусторонней печати).
5. Когда будет отпечатана каждая вторая страница документа, возьмите бумагу из выходного лотка.
6. Укладывайте бумагу по одному листу в лоток ручной подачи отпечатанной стороной вверх, верхний край страницы должен быть направлен внутрь принтера. Убедитесь, что бумага захвачена в нужном месте.
7. Нажмите кнопку **Online**. Оставшиеся страницы документа печатаются на чистой стороне бумаги, по одному листу по мере их подачи в лоток ручной подачи.

Надпечатки и макрокоманды (только для Windows)

Что такое надпечатки и макрокоманды?

Если вы хотите печатать на специальных видах бумаги, таких как бланки или листы с надпечаткой, но не хотите использовать заранее напечатанные материалы, то вы можете создать ваши собственные, используя соответствующие расширенные функции.

Вы можете использовать надпечатки PostScript для создания собственных фирменных бланков и хранения их в принтере для дальнейшего использования. Если вы хотите установить драйвер PCL, то подобные функции выполняются с помощью макрокоманд.

ПРИМЕЧАНИЕ

Надпечатки PostScript отсутствуют в Windows 95/98/Me.

Вы можете создать несколько надпечаток или макрокоманд и комбинировать их любым желаемым способом для создания разнообразных бланков и иных форм. Каждое изображение может быть отпечатано только на первой странице документа, на всех его страницах, на чередующихся страницах или только на тех, которые вы укажете.

Создание надпечаток PostScript

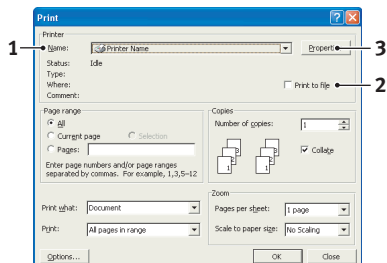
Для создания надпечатки следует выполнить три шага:

1. Создайте форму данных с использованием прикладной программы и отпечатайте ее в файл принтера (.PRN).
2. С помощью программы Диспетчера устройства хранения (Storage Device Manager), поставляемой на CD в комплекте с принтером, создайте "файл проекта", импортируйте файл(ы) .PRN и загрузите полученный файл фильтра (.HST) в принтер. Файл проекта будет содержать одно или несколько изображений надпечаток, связанных функционально, например, первую страницу и повторяющиеся изображения страниц для деловых писем.
3. Используйте загруженные файлы для определения готовых надпечаток при печати документов.

При печати файлов надпечаток на диск не пользуйтесь специальными функциями, например, двусторонней печатью или печатью в нескольких экземплярах. Они не подходят к надпечаткам, а относятся только к готовым документам.

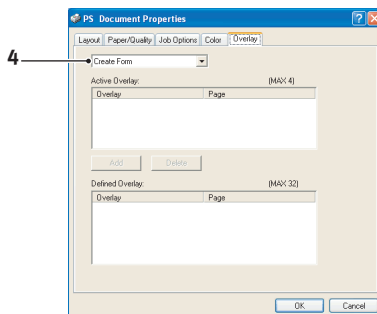
Создание изображения надпечатки

1. Создайте изображение надпечатки в вашей прикладной программе, например графической, и сохраните его.
2. Откройте диалоговое окно **Print...** (Печать) прикладной программы.



3. Убедитесь, что выбранное имя принтера (1) является именем вашего драйвера PostScript принтера.
4. Выберите опцию **Print To File** (Печать в файл) (2).
5. Щелкните кнопку **Properties** (Свойства) (3), чтобы открыть окно свойств документа.

6. На вкладке **Overlay** (Надпечатки), выберите **Create Form** (Создать форму) из раскрывающегося списка меню (4).



7. Щелкните **OK** для закрытия окна свойств документа.
8. Щелкните **OK** вновь для закрытия диалогового окна печати.
9. При получении приглашения ввести имя файла печати введите содержательное имя с расширением **.PRN**.
10. Закройте прикладную программу.

Создание и загрузка проекта

1. Из меню Windows **Start** (Пуск) запустите **Storage Device Manager** (Диспетчер устройства хранения) (SDM) и позвольте ему найти принтер.
2. Выберите **Printers→New Project** (Принтеры → Новый проект).
3. Выберите **Printers→Add File to Project** (Принтеры → Добавить файл к проекту).
4. Задайте **тип файлов** в раскрывающемся списке **файлы PRN (*.prn)**.
5. Перейдите к папке, где хранятся файлы .PRN и выберите один или несколько из них для включения в набор для надпечатки.
Вы можете использовать более одного файла принтера (.PRN) в проекте. Например, один файл для первой страницы, и другой – для следующих страниц. Используйте стандартную технику Windows (клавиши Shift или Ctrl) для выбора нескольких файлов по мере необходимости.
6. Щелкните **Open** (Открыть) для добавления этих файлов к текущему проекту.
7. Когда появится сообщение, подтверждающее создание файла фильтра, щелкните **OK** для закрытия сообщения.
8. В окне проекта будет указан один файл .HST для каждого добавленного файла принтера. Тщательно зафиксируйте все эти имена. Убедитесь, что вы записали их *именно так*, как они появляются, – имена чувствительны к регистру, и они понадобятся вам позже.
9. Выберите **Projects→Save Project** (Проекты → Сохранить проект) и введите значащее имя (например, "Letter Stationery"), чтобы вы смогли найти файл, если захотите изменить его.
10. Выберите **Projects→Send Project Files to Printer** (Проекты → Отправить файлы проектов на принтер).
Если в принтере установлен жесткий диск, то SDM автоматически загрузит в него файлы. Если нет, то SDM загрузит файлы в флэш-память. Если в принтере установлен жесткий диск, но вы тем не менее предпочитаете загружать файлы во флэш-память, то выполните двойной щелчок кнопкой мыши по имени файла в окне проекта и под **Volume** введите **%Flash0%** и затем щелкните **OK**.
11. При появлении сообщения "Команда выполнена", подтверждающего завершение загрузки, щелкните **OK** для закрытия сообщения.

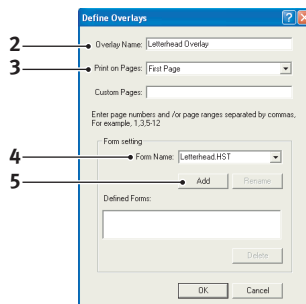
Проверка печати надпечаток

1. Щелкните по пиктограмме соответствующего принтера и выберите **Printers**→**Test Form** (Принтеры → Тестовая форма).
2. В окне тестовой формы PostScript для проверки каждой надпечатки выберите ее и щелкните **OK**. После короткой паузы, в течение которой принтер обрабатывает форму, она будет отпечатана.
3. Когда все надпечатки проверены, щелкните **Exit** (**Выход**).
4. Щелкните по стандартной кнопке Windows **Close** (Закреть) (**X**) либо выберите **Projects**→**Exit** (Проекты → Выход) для закрытия Диспетчера устройства хранения.

Определение надпечаток

Это заключительный шаг перед тем, как новые надпечатки будут готовы к использованию.

1. Откройте окно Printers (Принтеры) (именуемые как Printers and Faxes (Принтеры и факсы) в Windows XP) из меню **Start** (Пуск) или на Панели управления Windows.
2. Щелкните правой кнопкой по соответствующей пиктограмме принтера PostScript и выберите **Printing Preferences** (Предпочтения печати) из всплывающего меню.
3. Во вкладке **Overlay** (Надпечатка) щелкните по кнопке **New** (Новая).
4. В окне **Define Overlays** (Задать надпечатки) введите подходящее имя (2) для этой надпечатки и выберите, на какой странице(ах) (3) вашего документа будет использоваться эта надпечатка.
5. Введите имя файла надпечатки (4) *именно так*, как оно появляется в окне проекта Диспетчера устройства хранения. Помните, что имя чувствительно к регистру.



вашего документа будет использоваться эта надпечатка.

Введите имя файла надпечатки (4) *именно так*, как оно появляется в окне проекта Диспетчера устройства хранения. Помните, что имя чувствительно к регистру. Если вы забыли записать имя надпечатки при создании, то вы сможете найти ее. Это можно сделать при помощи Диспетчера устройства хранения для просмотра файла проекта или из меню информации принтера для печати списка файлов, где вы найдете желаемое имя.

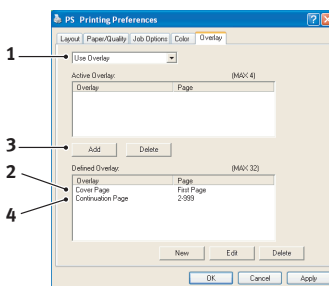
6. Щелкните **Add** (Добавить) (5) для добавления этой надпечатки в определяемый список надпечаток.
7. Щелкните **OK** для закрытия окна определения надпечатки. Новая надпечатка появится в списке заданных надпечаток окна свойств принтера.
8. Повторите описанную выше процедуру, если вы хотите задать дополнительные надпечатки.
9. По завершении щелкните **OK** для закрытия окна свойств принтера.

Новые надпечатки готовы и могут быть использованы в любых документах по мере необходимости.

Печать надпечаток PostScript

После определения надпечаток вы можете использовать их в любом документе по мере необходимости. В приведенном примере проиллюстрировано использование двух надпечаток в деловых письмах. Первая надпечатка печатается на первой странице, а вторая – на второй или всех последующих.

1. Подготовьте документ обычным методом, используя прикладную программу. При необходимости отформатируйте документ, чтобы он уместился в отведенном на странице месте.
2. Откройте диалоговое окно прикладной программы **Print...** (Печать) и выберите любые желаемые опции, при условии, что печать выполняется с использованием драйвера PostScript, в котором была определена надпечатка.
3. Щелкните **Properties** для открытия окна свойств печати.
4. На вкладке **Overlays** (Надпечатки), выберите **Use Overlay** (Использовать надпечатку) из раскрывающегося списка (1).
5. Щелкните по первой надпечатке (2) которую вы хотите использовать. В данном примере это надпечатка титульной страницы. Затем щелкните по кнопке **Add** (Добавить) (3).
6. Если вы желаете использовать другую надпечатку – в нашем случае на следующей странице, – то щелкните по второй надпечатке (4), а затем вновь по кнопке **Add** (Добавить) (3).



7. Когда вы выбрали все надпечатки, которые хотите использовать в этом документе, щелкните **OK**.
8. В заключение щелкните **OK** в диалоговом окне печати для запуска печати.

Создание надпечаток PCL

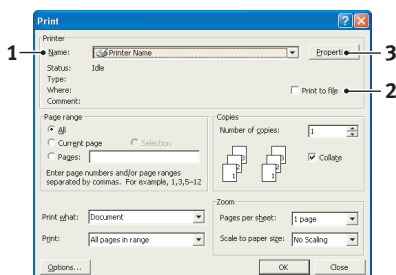
Для создания надпечатки следует выполнить три шага:

1. Создайте форму данных с использованием прикладной программы и отпечатайте ее в файл принтера (.PRN).
2. С помощью программы Storage Device Manager (Диспетчер устройства хранения), поставляемой на компакт-диске в комплекте с принтером, создайте "файл проекта", импортируйте файл(ы) .PRN и загрузите полученные файлы фильтров (.BIN) в принтер.
3. В дальнейшем вы можете использовать загруженные файлы для определения готовых надпечаток при печати любых документов.

При печати файлов надпечаток на диск не пользуйтесь специальными функциями, например, двусторонней печатью или печатью в нескольких экземплярах. Они не подходят к макрокомандам и применимы только к готовым документам.

Создание изображения надпечатки

1. Создайте изображение надпечатки в вашей прикладной программе, например графической, и сохраните его.
2. Откройте диалоговое окно **Print...** (Печать) прикладной программы.
3. Убедитесь, что выбранное имя принтера (1) является именем вашего драйвера PCL принтера.
4. Выберите опцию **Print To File** (Печать в файл) (2).
5. При получении приглашения ввести имя файла печати введите содержательное имя с расширением .PRN .
6. Закройте прикладную программу.



Создание и загрузка макрокоманды

1. Из меню Windows **Start** (Пуск) запустите **Storage Device Manager** (Диспетчер устройства хранения) (SDM) и позвольте ему найти принтер.
2. Выберите **Printers**→**New Project** (Принтеры → Новый проект) для запуска нового проекта.
3. Выберите **Printers**→**Filter Macro File** (Принтеры → Файл фильтров макрокоманд). Появится диалоговое окно образцов фильтров принтера. Выполните все необходимые изменения настроек и щелкните **OK**.
Например: Если вы создали черный овал в программе MS Paint и оставили помеченными все фильтры управления цветом, то при использовании надпечатки черный овал будет отпечатан как черный прямоугольник. Для сохранения овальной формы выключите (отмените выбор) фильтры "Конфигурация данных изображения", "Идентификатор цветовой палитры" и "Управление цветовой палитрой".
4. Задайте **тип файлов** в раскрывающемся списке **файлы PRN (*.prn)**.
5. Перейдите к папке, где хранятся PRN файлы, и выберите один или несколько файлов для включения в набор для надпечатки.
Вы можете использовать более одного файла макрокоманд в проекте. Например, один файл для первой страницы, и другой – для следующих страниц. Используйте стандартную технику Windows (клавиши Shift или Ctrl) для выбора нескольких файлов по мере необходимости.
6. Щелкните **Open** (Открыть) для добавления этих файлов к текущему проекту. (При желании вы также можете перетаскивать файлы из Windows Explorer прямо в окно проекта.) Когда появится сообщение, подтверждающее создание файла фильтра, щелкните **OK** для закрытия сообщения.
7. В окне проекта будет указан один файл .BIN для каждого добавленного файла принтера. Тщательно зафиксируйте эти имена и номера ID для каждого из этих файлов. Они понадобятся вам позже.
Если вы хотите отредактировать имена или идентификационные номера, то дважды щелкните по файлу и введите данные.
Обратите внимание на то, что имена чувствительны к регистру.

8. Выберите **Projects**→**Save Project** (Проекты → Сохранить проект) и введите значащее имя (например, "Letter Stationery"), чтобы вы смогли найти его.
9. Выберите **Projects**→**Send Project Files to Printer** (Проекты → Отправить файлы проектов на принтер).
10. При появлении сообщения Command Issued (Команда выполнена), подтверждающего завершение загрузки, щелкните **OK** для закрытия сообщения.

Проверка печати макрокоманды

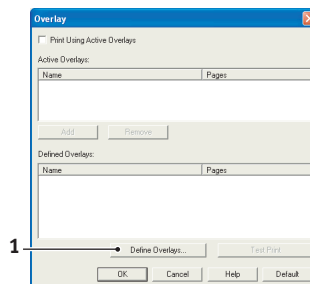
1. Выберите **Printers**→**Test Macro** (Принтеры → Проверка макрокоманды).
2. В окне проверки печати макрокоманд введите номер ID и щелкните **OK**. После короткой паузы принтер отпечатает макрокоманду.
3. После проверки всех макрокоманд щелкните **Exit** (Выход).
4. Щелкните по стандартной кнопке Windows **Close** (Закреть) (**X**) либо выберите **Projects**→**Exit** (Проекты → Выход) для закрытия Диспетчера устройства хранения.

Определение надпечаток

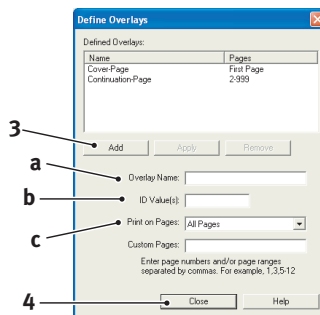
Это заключительный шаг перед тем, как новые надпечатки будут готовы к использованию.

1. Откройте окно Printers (Принтеры) (именуемые как Printers and Faxes (Принтеры и факсы) в Windows XP) из меню **Start** (Пуск) или на Панели управления Windows.
2. Щелкните правой кнопкой по соответствующей пиктограмме принтера PostScript и выберите **Printing Preferences** (Предпочтения печати) из всплывающего меню.
3. На вкладке Job Options (Опции задания) щелкните по кнопке **Overlay** (Надпечатка).

4. В окне надпечаток щелкните по кнопке **Define Overlays** (Определить надпечатки) (1).



5. В окне определения надпечаток введите **имя** (a) и **ID** (b) нужной надпечатки и определите, на какой **странице(ах)** (c) ваших документов будет использоваться данная надпечатка. Затем щелкните по кнопке **Add** (Добавить) (3) для добавления этой надпечатки к списку заданных надпечаток. Повторите эту операцию для других надпечаток. По завершении щелкните по кнопке **Close** (Заккрыть) (4) для закрытия окна.



В приведенном примере проиллюстрировано использование двух надпечаток в деловых письмах.

Помните, что имена и ID файлов надпечаток должны быть введены *именно так*, как они появляются в окне проекта Диспетчера устройства хранения. Помните также, что они являются чувствительными к регистру.

Если вы забыли записать имя или ID надпечатки при создании, то вы сможете найти их при помощи Диспетчера устройства хранения для просмотра файла проекта или меню информации принтера для печати списка файлов и поиска в нем нужной надпечатки.

Новые надпечатки появятся в списке заданных надпечаток окна свойств принтера.

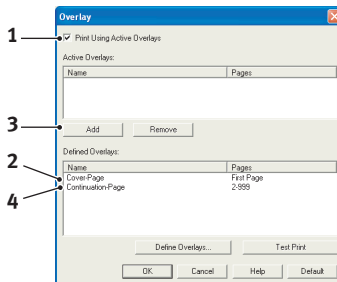
6. По завершении щелкните **OK** для закрытия окна предпочтений печати.

Новые надпечатки готовы и могут быть использованы в любых документах по мере необходимости.

Печать надпечаток PCL

После определения надпечаток вы можете использовать их в любом документе по мере необходимости. В приведенном примере проиллюстрировано использование двух надпечаток в деловых письмах. Первая надпечатка печатается на первой странице, а вторая – на второй или всех последующих.

1. Подготовьте документ обычным методом, используя прикладную программу. При необходимости не забудьте отформатировать документ, чтобы он нормально уместился на пустом месте рядом с надпечаткой.
2. Откройте диалоговое окно **Print...** (Печать) прикладной программы и выберите любые желаемые опции, при условии, что печать производится с использованием драйвера PCL, в котором были заданы надпечатки.
3. Щелкните **Properties** для открытия окна свойств печати.
4. На вкладке **Overlay** (Надпечатка) выберите поле **Use active overlays** (Использовать активные надпечатки) (1).
5. В списке заданных надпечаток щелкните по первой надпечатке (2), которую вы хотите использовать, и щелкните по кнопке **Add** (3) для добавления ее к списку активных надпечаток. (Если вы хотите вспомнить, как выглядит эта надпечатка, щелкните кнопку **Test Print** (Тестовая печать).)
6. Если вы желаете использовать другую надпечатку – в нашем случае на следующей странице, – то щелкните по этой надпечатке (4) в списке заданных надпечаток, а затем – вновь кнопку **Add** (3) для добавления второй надпечатки к списку активных надпечаток.
7. Когда список активных надпечаток содержит все элементы, которые вы хотите использовать, щелкните **OK**.
8. В заключение щелкните по кнопке **Print** в диалоговом окне **Print** (Печать) прикладной программы для начала печати документа.



Расходные материалы и техническое обслуживание

В этом разделе рассмотрены вопросы замены картриджа с тонером и печатного барабана, а также общие вопросы технического обслуживания.

Подробности заказа расходных материалов

Элемент	Ресурс	Заказ №.
Тонер, стандартный, B4400, B4400L, B4400n, B4400Ln, B4600, B4600L, B4600n, B4600Ln, B4600nPS, B4600LnPS, B4600PS, B4600LPS.	3000 A4 при 5%	43502302 (только в ЕС) 43502306 (кроме ЕС)
Тонер, высокой емкости, B4600, B4600L, B4600n, B4600Ln, B4600nPS, B4600LnPS, B4600PS, B4600LPS	7000 A4 при 5%	43502002 (только в ЕС) 43502004 (кроме ЕС)
Печатный барабан	25 000 страниц A4*	43501902

* стандартные условия для продолжительной печати

Всегда используйте оригинальные расходные материалы.

Срок службы картриджа с тонером

Срок службы картриджа с тонером зависит от плотности печати и процента заполнения страницы черным цветом. Типичное письмо имеет плотность заполнения от 3% до 5%, печать графики обычно сопровождается более высокой плотностью. Более высокая плотность означает, что тонер израсходуется быстрее. При 5% плотности печати стандартного картриджа с тонером хватает для печати около 3000 страниц. Запомните, что этот показатель является средним: фактические результаты могут отличаться.

Первый картридж с тонером, установленный в новом принтере, должен заполнить резервуар печатного барабана и нанести тонер на валик. После установки первый стандартный картридж с тонером обычно обеспечивает печать около 1000 страниц.

Когда производить замену картриджа с тонером

B4400, B4400L, B4400n, B4400Ln

Картридж с тонером подлежит замене при появлении сообщения Toner Low (низкий уровень тонера) в мониторе состояния. Кроме этого, при низком уровне тонера светодиодный индикатор Error (Ошибка) начинает медленно мигать. После появления сообщения Toner Low (мало тонера) принтер сможет отпечатать около 100 страниц, после чего появится сообщение Toner Empty (тонер отсутствует), и печать прекратится. Печать будет возобновлена после установки нового картриджа с тонером.

B4600, B4600L, B4600n, B4600Ln, B4600PS, B4600LPS, B4600nPS, B4600LnPS

При малом количестве тонера на жидкокристаллической панели оператора появляется сообщение TONER LOW (низкий уровень тонера). Если печать продолжается без замены тонера, то появляется сообщение CHANGE TONER (Замените тонер) и печать отменяется. Печать будет возобновлена после установки нового картриджа с тонером.

Замена картриджа с тонером

В момент замены картриджа с тонером рекомендуется произвести чистку светодиодной матрицы.

Тонер, используемый в данном принтере, представляет собой очень мелкий порошок, находящийся в картридже.

Подготовьте лист бумаги, на который вы сможете уложить использованный картридж после установки нового.

Старый картридж следует выбрасывать в пакете из-под нового. Следуйте всем указаниям и действующим рекомендациям, касающимся утилизации подобных продуктов.

При просыпании порошка тонера аккуратно стряхните его. Если этого недостаточно, удалите оставшийся тонер холодной влажной тряпкой. *Не пользуйтесь горячей водой и никогда не используйте растворители. Они могут сделать пятна постоянными.*

ПРЕДУПРЕЖДЕНИЕ!

При вдыхании тонера или при его попадании в глаза выпейте немного воды или промойте глаза большим количеством холодной воды. Немедленно обратитесь за медицинской помощью.

Выключите принтер и подождите 10 минут, пока охладится печка, и только после этого откройте крышку.

1. Нажмите кнопку открывания верхней крышки и полностью откройте верхнюю крышку принтера.

ПРЕДУПРЕЖДЕНИЕ!

Если принтер был включен, то печка может быть горячей. Эта зона четко обозначена. Не касайтесь ее.

2. Потяните цветной рычаг в правой части картриджа с тонером в направлении передней части принтера для закрывания картриджа, а затем достаньте использованный картридж с тонером.
3. Осторожно протрите поверхность светодиодной матрицы мягкой тканью.
4. Закройте верхнюю крышку и нажмите ее вниз до защелкивания замка.

Срок службы барабана

Срок службы барабана зависит от многих факторов, включая температуру и влажность, тип используемой бумаги и количество страниц в задании печати.

Печатный барабан должен обеспечить печать около 25 000 страниц при непрерывной печати. Это количество является приблизительным, поскольку количество страниц в задании печати, характеристики окружающей среды и тип бумаги могут меняться.

Когда производить замену печатного барабана

V4400, V4400L, V4400n, V4400Ln

Когда срок службы барабана достигает 90%, в Мониторе состояния принтера появляется сообщение CHANGE DRUM (Замените барабан). Быстрое мигание светодиодного индикатора ошибки (Error) также означает необходимость замены печатного барабана. Замените печатный барабан, если печать становится блеклой или ее качество ухудшается.

B4600, B4600L, B4600n, B4600Ln, B4600PS, B4600LPS, B4600nPS, B4600LnPS

Когда срок службы барабана достигает 90%, на ЖК-дисплее панели оператора появляется сообщение CHANGE DRUM (Замените барабан). Замените печатный барабан, если печать становится блеклой или ее качество ухудшается.

Замена печатного барабана

При замене печатного барабана рекомендуется произвести чистку светодиодной матрицы.

ПРЕДОСТЕРЕЖЕНИЕ!

Зеленая поверхность печатного барабана в основании картриджа очень нежная и чувствительна к свету. Не касайтесь ее и не подвергайте воздействию обычного комнатного освещения более, чем на 5 минут. Если барабан должен находиться вне принтера более указанного времени, то поместите картридж внутрь черного пластикового пакета, чтобы предохранить его от попадания света. Никогда не подвергайте барабан воздействию прямого солнечного света или очень яркого комнатного освещения. Всегда держите печатный барабан за края или сверху.

1. Нажмите кнопку открывания крышки и полностью откройте верхнюю крышку принтера.

ПРЕДУПРЕЖДЕНИЕ!

Если принтер был включен, то печка может быть горячей. Эта зона четко обозначена. Не касайтесь ее.

2. Извлеките использованный печатный барабан и картридж с тонером.
3. Следуйте указаниям по установке нового печатного барабана, инструкция находится внутри коробки или на ее поверхности.
4. Следуйте указаниям по установке нового картриджа с тонером, инструкция находится внутри коробки или на ее поверхности.

5. Осторожно протрите поверхность светодиодной матрицы средством для чистки линз, поставляемым с новым картриджем с тонером, или мягкой тканью.
6. Закройте верхнюю крышку и нажмите ее вниз до защелкивания замка.

Сброс счетчика барабана

После замены печатного барабана сбросьте счетчик барабана для правильного учета числа страниц, отпечатанных с использованием печатного барабана.

B4400, B4400L, B4400n, B4400Ln

1. Запустите **Монитор состояния** принтера.
2. Выберите вкладку Printer Setup (Настройки принтера), нажмите кнопку **Printer Menu** (Меню принтера) и выберите Maintenance Menu (Меню обслуживания).
3. Выберите Reset Drum Count (Сброс счетчика барабана) и нажмите кнопку **Apply** (Применить) для сброса счетчика барабана.

B4600, B4600L, B4600n, B4600Ln, B4600PS, B4600LPS, B4600nPS, B4600LnPS

1. Нажмите кнопку **Online** для перевода принтера в автономное состояние.
2. Несколько раз нажимайте кнопку **Menu** до появления текста MAINTENANCE MENU (Меню обслуживания), затем нажмите кнопку Select.
3. Нажмите кнопку **Item** до появления текста DRUM COUNT RESET (Сброс счетчика барабана).
4. Нажмите кнопку **Select** и счетчик барабана будет сброшен.
5. Верните принтер в режим готовности путем нажатия кнопки **Online**.

Создание чистящей страницы

Если на отпечатанных страницах появляются бледные участки, полосы или ошибочные метки, то проблема может быть разрешена путем создания чистящей страницы, как описывается ниже.

B4400, B4400L, B4400n, B4400Ln

При помощи Монитора состояния

1. Запустите **Монитор состояния** принтера.
2. Выберите вкладку **Printer Setup** (Настройка принтера) и нажмите кнопку **Printer Menu** (Меню принтера).
3. Выберите вкладку **Test Print** (Тестовая печать) и нажмите кнопку **Cleaning** (Очистка).
4. Откройте лоток ручной подачи и установите между направляющими лист бумаги формата A4, а затем нажмите кнопку **OK**.
5. Принтер захватит лист и отпечатает чистящую страницу.
6. Если последующая печать будет бледной или неравномерной, то попытайтесь заменить картридж с тонером.

При помощи кнопки Online

1. Нажмите кнопку **Online** для перевода принтера в автономный режим.
2. Откройте лоток ручной подачи и установите между направляющими лист бумаги формата A4.
3. Нажмите кнопку **Online** и удерживайте ее не менее пяти секунд.
4. Принтер захватит лист и отпечатает чистящую страницу.
5. Верните принтер в режим готовности путем нажатия кнопки **Online**.
6. Если последующая печать будет бледной или неравномерной, то попытайтесь заменить картридж с тонером.

B4600, B4600L, B4600n, B4600Ln, B4600PS, B4600LPS, B4600nPS, B4600LnPS

- 1.** Откройте лоток ручной подачи и установите между направляющими лист бумаги формата А4. Для печати из лотка для бумаги нажмите кнопку **Online**, когда на ЖК-дисплее появится сообщение о необходимости установки листа бумаги в лоток ручной подачи.
- 2.** Несколько раз нажимайте кнопку **Menu** до появления текста MAINTENANCE MENU (Меню обслуживания), затем нажмите кнопку **Select**.
- 3.** Нажмите кнопку **Item** до появления текста CLEANING PAGE (Чистящая страница).
- 4.** Нажмите кнопку **Select**.
- 5.** Принтер захватит лист и отпечатает чистящую страницу.
- 6.** Нажмите **Cancel** (Отмена) для выхода из меню. Принтер должен перейти в режим готовности.
- 7.** Если последующая печать будет бледной или неравномерной, то попробуйте заменить картридж с тонером.

Очистка светодиодной матрицы

Производите очистку светодиодной матрицы при установке нового картриджа с тонером, при появлении вертикальных обесцвеченных полос или при светлой печати на листе.

Осторожно протрите светодиодную головку антистатической чистящей салфеткой, используемой для очистки компьютера.

Устранение неисправностей

Сообщения о статусе и ошибках

Конфигурация принтера предусматривает возможность информирования пользователя о его статусе не только при нормальной работе, но и в случае возникновения проблем печати. Это позволяет пользователю предпринять необходимые меры для их устранения.

B4400, B4400L, B4400n, B4400Ln

Сообщения о статусе и ошибках приводятся в Мониторе состояния на выбранном вами языке. Сообщения об ошибке сопровождаются миганием индикатора **Error** (Ошибка). Во вкладке Preferences (Предпочтения) Монитора состояния вы можете задать его появление на экране компьютера в случае предупреждения об аварийной ситуации.

B4600, B4600L, B4600n, B4600Ln, B4600PS, B4600LPS, B4600nPS, B4600LnPS

Жидкокристаллический дисплей на панели оператора принтера выдает информацию о статусе и сообщения об ошибках на выбранном вами языке. При появлении сообщения об ошибке отключается индикатор готовности Ready.

Застревание бумаги

Если вы будете следовать рекомендациям настоящего руководства по использованию носителей печати и содержать носители в хорошем состоянии, то ваш принтер будет нормально работать долгие годы. Тем не менее, застревание бумаги иногда случается, и в этой главе разъясняется, как быстро и просто его ликвидировать.

Бумага может застрять при неправильной подаче с лотка или в любой точке прохода через принтер. Если в принтере застревает бумага, то печать сразу же прекращается, и на панели оператора появляется соответствующее сообщение. Если вы печатаете несколько страниц (или экземпляров), то не следует думать, что удаление одной застрявшей страницы поможет избежать застревания других по пути прохода бумаги. Застрявшие страницы должны быть удалены таким образом, чтобы полностью устранить следы застревания бумаги и восстановить нормальную работу принтера.

Бумага может застрять в одной из трех областей принтера.

- > INPUT JAM (Застревание на входе) – бумага осталась в выбранном лотке для подачи и не поступила на внутренний тракт прохождения бумаги в принтере. На экране появляется стандартное сообщение о застревании бумаги с указанием лотка, который нужно проверить.
- > FEED JAM (Застревание при подаче) – бумага поступила в принтер, но не дошла до выхода. На экране появляется стандартное сообщение о застревании бумаги, рекомендуемое открыть верхнюю крышку принтера.
- > EXIT JAM (Застревание на выходе) – бумага дошла до выхода, но не смогла полностью выйти из принтера. На экране появляется стандартное сообщение о застревании бумаги на выходе, рекомендуемое открыть верхнюю крышку принтера.

Застревание на входе

1. Выдвиньте лоток для бумаги из принтера.
2. Удалите всю скрученную или замятую бумагу.
3. Удалите бумагу с нижней части принтера.
4. Задвиньте на место лоток для бумаги.

После успешного удаления всей поврежденной или неправильно поданной бумаги принтер должен возобновить печать документа.

Застревание при подаче или на выходе

1. Выдвиньте лоток и удалите из него все неправильно поданные листы, как описано выше.
2. Откройте верхнюю крышку.

ПРЕДУПРЕЖДЕНИЕ!

Поверхность печки горячая. Она четко обозначена. Не прикасайтесь к этой поверхности.

ПРЕДОСТЕРЕЖЕНИЕ!

Никогда не подвергайте печатный барабан воздействию света более чем на 5 минут. Никогда не подвергайте печатный барабан воздействию прямых солнечных лучей. Всегда держите печатный барабан за края или сверху. Никогда не касайтесь поверхности зеленого барабана внутри печатного барабана.

3. Аккуратно поднимите печатный барабан вместе с картриджем с тонером. Старайтесь не прикасаться к зеленой поверхности и не царапать ее.
4. Удалите из тракта прохождения бумаги все застрявшие листы.
5. Верните на место печатный барабан вместе с картриджем с тонером таким образом, чтобы он правильно вошел в гнезда по обеим сторонам принтера.
6. Закройте верхнюю крышку и нажмите на нее до защелкивания.
7. Принтер прогреется и начнет печатать, как только будет готов. Страницы, которые не отпечатались из-за застревания, обычно перепечатываются.

ПРИМЕЧАНИЕ

Если края застрявшей бумаги выступают из области выхода (или видны в этой области), верните на место печатный барабан, закройте верхнюю крышку и включите принтер. Удалите застрявшую бумагу из выхода через несколько секунд после включения принтера, как только начнет вращаться выходной ролик. Если бумага не удаляется, обратитесь к представителю по обслуживанию.

Проблемы качества печати

Перед тем как обращаться к представителю по обслуживанию по поводу той или иной проблемы качества печати, просмотрите приведенную ниже таблицу. Вы можете найти в ней решение проблемы или информацию, которую вы пропустили.

Признак	Проблема	Решение
Печатаются пустые листы.	Неправильно установлен картридж печатного барабана.	Переустановите картридж печатного барабана.
	Картридж с тонером пуст или отсутствует.	Установите новый картридж с тонером.
Страницы печатаются бледными.	Картридж с тонером пуст. По мере расходования тонера отпечатанные страницы бледнеют.	Установите новый картридж с тонером.
	Загрязнилась светодиодная матрица.	Очистите светодиодную матрицу.
На странице появляется серый фон.	Статическое электричество в условиях низкой влажности является причиной прилипания тонера к поверхности листа.	Замените бумагу на более гладкую, используемую при печати обложек на лазерных принтерах, либо воспользуйтесь увлажнителем.
Печатаются черные страницы.	Проблемы оборудования.	Обратитесь к представителю по обслуживанию.
На странице имеются повторяющиеся символы.	При повреждении печатного барабана через каждые 1,6 дюйма (4,06 см) печатаются повторяющиеся символы, что объясняется щербинами и царапинами на поверхности.	Создайте чистящую страницу – возможно, повторяющиеся символы носят временный характер.
На каждой странице появляются бледные продольные полосы.	Пропадание символов в связи с использованием бумаги, которая хранилась при высокой влажности.	Замените стопку бумаги, проверьте условия хранения бумаги или воспользуйтесь осушителем воздуха; проверьте уровень тонера.

Признак	Проблема	Решение
Белые вертикальные полосы или бледные области на листе.	В картридже мало тонера и он неравномерно распределяется по поверхности бумаги, либо износился барабан.	Замените картридж с тонером. Проверьте барабан и замените его при необходимости. Обратитесь к представителю по обслуживанию.
	Загрязнилась светодиодная матрица.	Очистите светодиодную матрицу.
Черные вертикальные линии.	Проблемы оборудования.	Обратитесь к представителю по обслуживанию.
Нечеткая печать.	Загрязнилась светодиодная матрица.	Очистите светодиодную матрицу.
Искаженная печать.	Неисправность тракта прохождения бумаги, ламп или печки.	Создайте чистящую страницу. Обратитесь к представителю по обслуживанию.
Блеклая печать.	Неправильно установлен картридж с тонером.	Правильно установите картридж с тонером.
	Тонер заканчивается.	Замените картридж с тонером.
Печать с пятнами.	Загрязнились ролики; тонер попал внутрь принтера либо неисправен печатный барабан.	Замените печатный барабан и тонер. Обратитесь к представителю по обслуживанию.
Отпечатанная страница слишком светлая / расплывчатая.	Недостаточно тонера?	Замените картридж с тонером.
	Используемая бумага предназначена для лазерных принтеров?	Используйте рекомендованный тип бумаги.
	Загрязнилась светодиодная матрица.	Очистите светодиодную матрицу.
Жирные символы и темные линии печатаются с пятнами.	Мало тонера.	Установите новый картридж с тонером.
Печать получается темнее, чем обычно.	Слишком высокие значения настройки затемненности.	Измените настройку затемненности.

Признак	Проблема	Решение
Излишнее скручивание страниц.	Печать на неправильной стороне листа.	Переверните бумагу в лотке. (Обратите внимание на стрелку на упаковке с бумагой). Загрузите бумагу в лоток печатаемой стороной вниз.
	Влажная бумага. Неправильные условия хранения.	Не храните бумагу в условиях высокой температуры и влажности. Храните бумагу в защитной упаковке.
	Высокая влажность.	Рекомендуемая рабочая влажность: 20–80%

Неисправности программного обеспечения

Процессом печати управляет программное обеспечение (рабочее окружение, прикладные программы и драйверы принтера). Убедитесь в том, что выбран правильный драйвер для данного принтера. Более подробную информацию можно получить в документации к программному обеспечению.

Признак	Проблема	Решение
Искаженная печать.	Установлен неправильный драйвер.	Установите нужный драйвер.
Скорость печати принтера ниже указанной.	Задержки печати очень часто связаны с используемой прикладной программой. Иногда текстовые документы печатаются медленно из-за используемых шрифтов и метода отправки их на принтер.	Для обеспечения максимальной скорости печати используйте в тексте документа резидентные шрифты принтера.
Размер верхнего поля увеличивается с каждой печатаемой страницей.	Текст "сползает". Количество строк на странице, заданное в принтере и программном обеспечении, не совпадает.	Многие прикладные программы предполагают печать 66 строк на странице, но ваш принтер по умолчанию печатает 64. Измените установки прикладной программы или задайте параметр LINES Per PAGE (Количество строк на странице) на панели управления принтера в соответствии с количеством строк на странице в вашей прикладной программе.

Неисправности оборудования

Признак	Проблема	Решение
Графическое изображение частично печатается на одной странице, а частично – на другой.	В принтере недостаточно памяти для печати данного изображения при выбранном разрешении.	Измените разрешение, уменьшите размер изображения или установите в принтер дополнительную память.
При попытке печати ничего не происходит, но принтер указывает, что он готов к получению данных.	Ошибка конфигурации.	Проверьте подключение кабелей. Если в компьютере задано несколько принтеров, убедитесь, что выбран именно этот.
Печатается случайный набор символов.	Неправильная конфигурация кабелей. Смотрите также раздел "Неисправности программного обеспечения".	Проверьте конфигурацию, непрерывность и длину кабелей.
При перезагрузке компьютера принтер "застывает" или выдает сообщение об ошибке.	Перегрузка компьютера при включенном принтере может вызвать ошибку связи.	Перед перезагрузкой компьютера следует выключить принтер.
Запахи.	Формы или наклейки, проходящие через горячую печку, выделяют газы.	Убедитесь в том, что используемая вами форма устойчива к нагреванию и обеспечьте соответствующую вентиляцию.
Принтер включен, но до начала печати должен разогреться.	Включен режим экономии электроэнергии. Перед печатью следующего задания печка должна прогреться.	Чтобы предотвратить задержку печати при прогреве, измените настройки экономии электроэнергии.

Установка опций

Описанные ниже опции предназначены для улучшения качества и показателей печати принтера:

- > Сетевая интерфейсная плата 10/100 BASE-TX: обеспечивает сетевую совместимость B4400, B4400L и B4600, B4600L
- > 16, 32, 64, 128, 256 МБ оперативной памяти DIMM: увеличивают основную память принтера и ускоряют обработку больших файлов
- > Плата RS232C: обеспечивает возможности последовательного интерфейса для моделей B4400, B4400L и B4600, B4600L
- > Второй лоток для бумаги: для увеличения емкости принтера до 500 листов (80 г/м²)
- > Универсальный лоток: для расширения диапазона носителей, с которыми может работать принтер (емкость 100 листов (80 г/м²) или 50 конвертов)
- > Могут быть добавлены следующие опции:
 - (a) DIMM флэш-памяти объемом 8 МБ: для хранения дополнительных шрифтов или штриховых кодов в моделях B4400, B4400L, B4400n, B4400Ln, B4600, B4600L, B4600n, B4600Ln
 - (b) DIMM флэш-памяти объемом 16 МБ: для хранения дополнительных шрифтов или штриховых кодов в моделях B4400, B4400L, B4400n, B4400Ln, B4600, B4600L, B4600n, B4600Ln
 - (c) DIMM PostScript PS уровня 3: для добавления эмуляции PostScript в модели B4600, B4600L или B4600n, B4600Ln. Не может быть добавлено вместе с дополнительной флэш-памятью.
 - (d) Опция PS принтеров B4600, B4600L поставляется в виде 2-х модулей DIMM: модуля DIMM PS и модуля DIMM ОЗУ объемом 16 МБ. При подключении к базовым моделям B4600, B4600L или B4600n, B4600Ln (т.е. к моделям, в которых не установлена дополнительная оперативная память) PS DIMM расширяется до DIMM оперативной памяти объемом 16 МБ для обеспечения функционирования, при этом доступный для общих операций принтера объем памяти не изменяется. Он остается равным 16 МБ, что составляет базовую память принтера.

- (e) При необходимости установки обновления PS в моделях B4600, B4600L или B4600n, B4600Ln, в которых уже установлена дополнительная память, удалите DIMM оперативной памяти объемом 16 МБ, который поставляется с опцией PS, и установите только PS DIMM. В результате объем общей памяти, доступной для принтера, сократится до 16 МБ, а код PS расширится до 16 МБ оперативной памяти, установленной на текущий момент. Например, пользователь, уже установивший 128 МБ (таким образом общая память составляет 128+16=144 МБ) сможет подключить только PS DIMM, в связи с чем для печати будет доступно 128 МБ оперативной памяти.

Номера для заказа опций

Плата сетевого интерфейса 10/100 BASE-TX (NIC)	42264115
Модуль DIMM ОЗУ объемом 16 МБ	42160903
Модуль DIMM ОЗУ объемом 32 МБ	42160906
Модуль DIMM ОЗУ объемом 64 МБ	42160913
Модуль DIMM ОЗУ объемом 128 МБ	42160917
Модуль DIMM ОЗУ объемом 256 МБ	42654503
RS232C	42264203
Второй лоток для бумаги	40834412
Универсальный лоток	40109805
Модуль DIMM флэш-памяти объемом 8 МБ:	42264005
Модуль DIMM флэш-памяти объемом 16 МБ:	42264006
Модуль DIMM PostScript PS уровня 3	42263919

Процедура инсталляции

Для установки любой из перечисленных выше опций следует внимательно ознакомиться с инструкциями, которые прилагаются к соответствующей опции.

Спецификации

Общая информация

В таблице ниже приведена сводная информация о базовых характеристиках принтера:

Элемент	Спецификация
Размеры	B4400, B4400L (N22105B): 355 x 395 x 200 мм (Ш x Д x В) B4600, B4600L (N22106B): 355 x 395 x 215 мм (Ш x Д x В)
Вес	Около 9 кг
Метод печати	Электрофотографическая печать с использованием светодиодов в качестве источника света
Цвет печати	Монохромная
Скорость печати	B4400/B4600: не более 26 страниц в минуту B4400L/B4600L: не более 24 страниц в минуту
Разрешение	1200 x 600 точек на дюйм
Эмуляции	PCL6, PCL5e, PCLXL, Epson FX, IBM ProPrinter, Mac OS9, Mac OS X для моделей B4400, B4400L, B4400n, B4400Ln, B4600, B4600L, B4600n, B4600Ln PCL6, PCL5e, Epson FX, IBM ProPrinter, Mac OS9, Mac OS X, PS для моделей B4600PS, B4600LPS, B4600nPS, B4600LnPS
Интерфейсы	Параллельный порт, соответствующий требованиям стандарта IEEE 1284-1994 Полная скорость USB 2.0 100BASE-TX/10Base-T для моделей B4400n, B4400Ln, B4600n, B4600Ln, B4600nPS, B4600LnPS Дополнительный последовательный интерфейс RS232C
Процессор	Power PC с частотой 200 МГц
Память	16 МБ с возможностью расширения до 272 МБ
Размеры бумаги	A4, A5, A6, B5, Letter, Legal 13, Legal 14, Executive, Custom, конверты (5 типов)
Подача бумаги	Автоматическая подача из лотков для бумаги (включая дополнительный лоток и дополнительный универсальный лоток) Ручная подача одиночных листов

Элемент	Спецификация
Емкость в листах при 80 г/м ²	Лоток 1: 250 листов Дополнительный лоток 2: 500 листов Дополнительное универсальное устройство подачи: 100 листов
Выход бумаги	Лицевой стороной вверх, лицевой стороной вниз – в зависимости от формата, типа и плотности бумаги
Потребляемая мощность	Типовая: 400 Вт Режим ожидания: 70 Вт Режим экономии энергии: 7–10 Вт
Емкость выходного лотка при 80 г/м ²	Лицевой стороной вверх: 50 листов Лицевой стороной вниз: 150 листов
Ежемесячный рабочий цикл	3000 страниц
Расходные материалы	Картридж с тонером, печатный барабан
Кабель питания	Макс. длина примерно 1,8 м (не входит в комплект)
Уровень шума	Эксплуатация: 53 дБ (А) Режим ожидания: 30 дБ (А) Режим экономии энергии: на уровне фоновых шумов.
Условия	Эксплуатация: 10–32°C, 20–80% относительной влажности, Хранения: 14–110°C, 10–90% относительной влажности Принтер должен храниться в оригинальной упаковке в сухом месте.

Информация о бумаге и лотках

Методы подачи и выхода бумаги зависят от таких факторов, как тип, размер и толщина используемого носителя печати. Для получения первоначальной информации воспользуйтесь приведенной ниже таблицей и примечаниями/символами/терминами на следующей странице. (Установки пользователя и внешние условия могут потребовать внесения незначительных изменений в настройки.)

Тип бумаги	Размер	Плотность	Кассета подачи				Метод выталкивания бумаги	
			T1	T2	MPF	MF	FU	FD
Обычная бумага	A4	L, ML, M	o	o	o	o	o	o
	A5	MH, H	x	x	o	o	o	x
	B5							
	Letter							
	Executive							
	Legal (13)	L, ML, M	o	o	x	o	o	o
	Legal (14)	MH, H	x	x	x	o	o	x
	A6	L, ML, M	o	x	o	o	o	x
		MH, H	x	x	o	o	o	x
	Custom	L, ML, M	o	o	o	o	o	o
Конверты	Ш: 90–216	MH, H	x	x	o	o	o	x
	Д: 148–356							
	Com-9	-	x	x	o	o	o	x
	Com-10							
	DL							
	C5							
	Monarch							
	Custom							
	Ш: 90–216							
	Д: 148–356							
Наклейки	A4	-	x	x	o	o	o	x
	Letter							
ОНР-пленки	A4	-	x	x	o	o	o	x
	Letter							

Примечания, символы, термины

Примечания:

1. При использовании второго дополнительного лотка для бумаги исходный лоток называется "Лоток 1", а дополнительный – "Лоток 2".
2. В драйвере эмульсии PS нельзя использовать размеры бумаги, определяемые пользователем.
3. Лоток 2 вмещает бумагу шириной от 148 до 216 мм и длиной от 210 до 316 мм.
4. Бумага размером меньше A5 (то есть длиной менее 210 мм) должна выходить лицевой стороной вверх.

Символ/ термин	Значение
T1	Лоток для бумаги 1
T2	Лоток для бумаги 2 (дополнительный)
MPF	Универсальный лоток (дополнительный)
MF	Лоток ручной подачи бумаги
FU	Печать лицевой стороной вверх с тыльной стороны принтера
FD	Печать лицевой стороной вниз с верхней части принтера
W, L	Ширина и длина в мм
L	Плотность тонкой бумаги: 59–66 г/м ²
ML	Плотность средне-тонкой бумаги: 67–73 г/м ²
M	Плотность средней бумаги: 74–88 г/м ²
MH	Плотность средне-плотной бумаги: 89–104 г/м ²
H	Плотность плотной бумаги: 105–122 г/м ²
o	Можно использовать
x	Нельзя использовать

Указатель

Б

Бумага	
выбор лотка в Windows	59
задание размера в Windows	59
застревание на входе	93
застревание на выходе	93
застревание при подаче	93
ОНР-пленки	46
последовательность подачи	49
типы бумаги	45
типы конвертов	45
типы наклеек	46
установка	47
Бумага и лотки	103
Бумага плотных сортов или карточки	50
Буферизация печати	
настройки Windows	69

В

Водяной знак	
печать в Windows	61, 66
Возможности принтера	8
Вспомогательные материалы	10

Д

Двусторонняя печать	73
---------------------	----

Ж

Жидкокристаллический дисплей	
B4600, B4600L	34

З

Загрузка бумаги	47
Застревание бумаги	93
Застревание бумаги на входе	93
Застревание бумаги на выходе	93
Застревание бумаги при подаче	93
Застревание при подаче или на выходе	93

И

Интерфейс	
параллельный	55
последовательный	55
сетевой	55
USB	55

К

Кнопка online	
B4400, B4400L	19
Компоненты принтера	13
Конверты	
печать	49
типы	45

М

Макрокоманды	75
Меню	
меню информации	24, 35
меню использования	32, 44
меню носителя	25, 37
меню обслуживания	32, 43
меню памяти	31, 43
меню параллельного интерфейса	29, 40
меню печати	24, 36
меню системной конфигурации	26, 38
меню системной регулировки	31, 43
меню FX	28, 40
меню PCL	27, 38
меню PPR	27, 39
меню RS232C	29, 41
меню USB	20, 41
сетевое меню	30, 42
Меню предпочтений	22
Монитор состояния	20

Н

Надпечатки	75
Надпечатки и макрокоманды	
общая информация	61
Общая информация	75
Надпечатки, PCL	
как создать	80
печать с надпечатками	82, 84
Надпечатки, PostScript	
задание в драйвере Windows	78
как создать	75
печать с надпечатками	79
Наклейки	46
Настройки меню	
B4400, B4400L	33
B4600, B4600L	44
Настройки носителя	
B4400, B4400L	50
B4600, B4600L	51
Настройки печати	
как сохранить	60
Настройки принтера по умолчанию	
настройки Windows по умолчанию	67
Неисправности программного обеспечения	98

О

Опции	
установка	99
Ориентация страницы	
настройка в Windows	61, 63

П

Панель оператора	
V4400, B4400L	16
V4600, B4600L	34
Печатный барабан	
замена	87, 88
ресурс	87
сброс счетчика для	
модели V4400, B4400L	89
сброс счетчика для	
модели V4600, B4600L	89
Печать	
бумага плотных сортов	50
карточка	50
конвертов	49
ОНР-пленки	51
проблемы качества	95
различные носители	74
типы бумаги и конвертов	45
типы наклеек	46
типы прозрачных	
носителей	46
Порядок печати	
печать лицевой стороной	
вверх	48
печать лицевой стороной	
вниз	48
Приоритет	
приоритет очереди на	
печать	69
Проблемы качества печати	95

Р

Разделительная страница	
разделение задания печати	
на совместно используем	
принтере	71
Разрешение	
настройка в Windows	60, 66
Расширенные возможности	
включение или	
выключение	70
Руководство пользователя	
печать	11
просмотр	10
Ручная двусторонняя	
лоток для бумаги	73
универсальный лоток	74
Ручная двусторонняя печать	73

С

Светодиодная матрица	91
Светодиодные индикаторы	
V4400, B4400L	16

Светодиодный индикатор	
включения Power on	
V4400, B4400L	17
Светодиодный индикатор	
готовности	
V4400, B4400L	17
V4600, B4600L	34
Создание чистой страницы	
V4400, B4400L	90
Сообщения о статусе и ошибках	
V4400, B4400L	92
V4600, B4600L	92
Спецификации	
бумага и лотки	103
общая информация	101
Счетчик барабана	89

Т

Техническое обслуживание	
очистка светодиодной	
матрицы	91
чистящая страница для	
модели V4400, B4400L	90
Типы бумаги и конвертов	45
Тонер	
замена	86
как заменить	86
срок службы картриджа	85

У

Установка	
бумаги	47
Установка драйверов	
Macintosh	57
Windows	56
Установка Монитора	
состояния	56
Установленные опции	
Macintosh	57
Windows	57
Устранение неисправностей	
застывание бумаги	93
неисправности	
оборудования	98
неисправности программного	
обеспечения	97
проблемы качества печати	95

Ф

Функции меню	
V4400, B4400L	23
V4600, B4600L	35

Ч

Чистящая страница	
V4400, B4400L	90

Представительства Oki Europe Ltd.

Представительство

OKI Europe Ltd. в России

101000, Россия, Москва,
Большой Златоустинский переулок,
дом 1, строение 6

тел.: (495) 2586065
факс: (495) 2586070
e-mail: info@oki.ru
Website: www.oki.ru

Техническая поддержка:

тел.: (495) 564 8421
e-mail: tech@oki.ru

Представительство

OKI Europe Ltd. в Украине

01025, Украина, Киев,
ул. Большая Житомирская, 20,
бизнес-центр "Панорама", 5-й этаж,

тел.: (44) 537-52-88
e-mail: info@oki.ua
Website: www.oki.ua

OKI Europe Ltd. (Russia)

B. Zlatoustinsky per. 1, bld. 6
Moscow 101000
Russia

Tel: +7 495 2586065
Fax: +7 495 2586070
e-mail: info@oki.ru
Website: www.oki.ru

Technical support:

Tel: +7 495 564 8421
e-mail: tech@oki.ru

OKI Europe Ltd. (Ukraine)

20, Velyka Zhytomyrska Street,
"Panorama" Business Centre, 5th Floor,
Kiev 01025
Ukraine

Tel: +380 44 537-52-88
e-mail: info@oki.ua
Website: www.oki.ua

OKI EUROPE LIMITED

Blays House

Wick Road

Egham, Surrey TW20 0HJ

United Kingdom

Tel: +44 (0) 208 219 2190

Fax: +44 (0) 208 219 2199

WWW.OKIPRINTINGSOLUTIONS.COM

