

C3300/C3400

**OKI**  
PRINTING SOLUTIONS



## Руководство пользователя

C3300n/C3400n



**C3000**  
Series

# Предисловие

Авторы настоящей инструкции приложили все усилия для обеспечения полноты, точности и актуальности приведенной информации. Вместе с тем, производитель не несет ответственности за последствия ошибок, находящихся вне его контроля. Производитель также не может гарантировать того, что изменения в программном и аппаратном обеспечении, внесенные другими производителями и упомянутые в настоящем руководстве, не повлияют на применимость содержащейся в нем информации. Упоминание программных продуктов других компаний не предполагает безусловного их одобрения со стороны производителя.

Несмотря на то, что были приложены все возможные усилия для обеспечения максимальной точности и полезности настоящего документа, мы не даем никаких явных либо подразумеваемых гарантий в отношении точности и полноты содержащейся в нем информации.

Самые последние версии драйверов и руководств пользователя можно скачать с сайта:

**<http://www.okiprintingsolutions.com>**

Copyright © 2008 Oki Europe Ltd. Все права охраняются.

Oki и Microline являются зарегистрированными торговыми марками Oki Electric Industry Company, Ltd.

Energy Star является товарным знаком Агентства по защите окружающей среды США.

Hewlett-Packard, HP и LaserJet являются зарегистрированными товарными знаками компании Hewlett-Packard.

Microsoft, MS-DOS и Windows являются зарегистрированными товарными знаками компании Microsoft Corporation.

Apple, Macintosh, Mac и Mac OS являются зарегистрированными торговыми марками компании Apple Computer.

Другие наименования продуктов и фирменных названий являются зарегистрированными товарными знаками их владельцев.



Являясь участником программы Energy Star, производитель установил, что его продукт соответствует требованиям данной программы в отношении эффективного использования энергии (только для C3300).



Настоящий продукт соответствует требованиям директив Совета Европы 2004/108/EC (EMC), 2006/95/EC (LVD) и 1999/5/EC (R&TTE) с применимыми изменениями, связанными с приведением в соответствие законов стран-членов Сообщества об электромагнитной совместимости, низком напряжении и терминалах для радио- и телефонной связи.

# Первая помощь при несчастных случаях

## Осторожно обращайтесь с порошком тонера:

При проглатывании выпейте немного холодной воды и обратитесь за медицинской помощью. НЕ ПЫТАЙТЕСЬ вызвать рвоту.

При вдыхании следует вывести пострадавшего на свежий воздух. Обратитесь за медицинской помощью.



При попадании тонера в глаза промывайте их не менее 15 минут, держа веки широко открытыми. Обратитесь за медицинской помощью.

При просыпании тонера на кожу или одежду пораженную поверхность следует обработать холодной водой с мылом, чтобы на ней не осталось пятен.

## Производитель

Oki Data Corporation,  
4-11-22 Shibaura, Minato-ku,  
Tokyo 108-8551,  
Japan

## Импортер в ЕС/уполномоченный представитель

OKI Europe Limited (под торговым наименованием OKI Printing Solutions)

Blays House  
Wick Road  
Egham  
Surrey, TW20 0HJ  
United Kingdom

Для получения информации о продажах, поддержке и основных вопросах обратитесь к местному распространителю.

## Информация о сохранении окружающей среды



# Содержание

<b>Предисловие</b> .....	<b>2</b>
<b>Первая помощь при несчастных случаях</b> .....	<b>3</b>
<b>Производитель</b> .....	<b>3</b>
<b>Импортер в ЕС/уполномоченный представитель</b> ....	<b>3</b>
<b>Информация о сохранении окружающей среды</b> .....	<b>3</b>
<b>Примечания, предостережения и предупреждения</b> .....	<b>7</b>
<b>Введение</b> .....	<b>8</b>
Общий обзор принтера .....	9
Вид спереди .....	9
Вид сзади .....	10
Внутри принтера .....	11
Панель управления .....	12
Переключатели .....	13
Индикаторы .....	15
<b>Рекомендации по использованию бумаги</b> .....	<b>18</b>
Кассетный лоток .....	19
Универсальный лоток .....	19
Накопитель лицевой стороной вниз .....	20
Накопитель лицевой стороной вверх .....	20
<b>Загрузка бумаги</b> .....	<b>21</b>
Кассетный лоток .....	21
Универсальный лоток .....	25
<b>Печать из Windows</b> .....	<b>26</b>
Настройки драйвера принтера .....	26
Предпочтения печати в приложениях Windows .....	27
Вкладка Setup (Настройка) .....	28
Вкладка Job Options (Опции задания) .....	30
Вкладка Colour (Цвет) .....	31
Настройка из Панели управления Windows .....	33
Вкладка General (Общие) .....	33
Вкладка Advanced (Расширенные) .....	34
<b>Печать из Mac</b> .....	<b>37</b>
Mac OS 9 .....	37
Выбор опций печати .....	37
Изменение настроек печати по умолчанию .....	37
Опции Page Setup (Настройки страницы) – General (Общие) .....	38
Опции Page Setup (Настройки страницы) – Layout (Компоновка) .....	39
Опции Page Setup (Настройки страницы) – Custom Paper Size (Размер, задаваемый пользователем) .....	40

Опции Print (Печать) – General (Общие) . . . . .	40
Опции Print (Печать) – Print Control (Управление печатью) . . . . .	42
Опции Print (Печать) – Colour (Цвет) . . . . .	43
Опции Print (Печать) – Layout (Компоновка) . . . . .	45
Опции Print (Печать) – Options (Опции) . . . . .	46
Опции Print (Печать) – Watermark (Водяной знак) . . . . .	48
Опции Print (Печать) – Information (Информация) . . . . .	49
<b>Mac OS X . . . . .</b>	<b>50</b>
Настройка опций печати . . . . .	50
Сохранение опций печати . . . . .	51
Изменение настроек принтера по умолчанию и размера бумаги . . . . .	52
Опции настроек страницы . . . . .	52
Опции Print (Печать) – Copies & pages (Копии и страницы) . . . . .	54
Опция настроек принтера . . . . .	63
Printer Options (Опции принтера) . . . . .	63
<b>Печать . . . . .</b>	<b>66</b>
Тестовая печать . . . . .	66
Печать демонстрационной страницы . . . . .	66
Печать страницы состояния . . . . .	66
Двусторонняя печать (только для Windows) . . . . .	66
Ручная двусторонняя печать с использованием кассетного лотка . . . . .	67
Ручная двусторонняя печать с использованием универсального лотка . . . . .	69
Печать на различных носителях . . . . .	71
Печать на бумаге формата Legal . . . . .	71
Печать на конвертах . . . . .	71
Настройка других опций печати . . . . .	72
Печать в размер листа . . . . .	72
Печать нескольких страниц на одном листе . . . . .	72
Печать цветных документов в черно-белом режиме . . . . .	72
Отмена задания печати . . . . .	73
<b>Цветная печать . . . . .</b>	<b>74</b>
Факторы, влияющие на внешний вид отпечатанного документа . . . . .	74
Полезные советы по выполнению цветной печати . . . . .	76
Печать фотографических изображений . . . . .	76
Печать из приложений Microsoft Office . . . . .	76
Печать определенных цветов (например, эмблемы компании) . . . . .	76

Регулировка яркости или интенсивности печати . . .	76
Доступ к опциям подбора цветов . . . . .	77
Задайте опции подбора цветов . . . . .	78
Использование цветowych образцов . . . . .	80
Использование Утилиты исправления цветов . . . . .	81
<b>Использование программного обеспечения</b>	
<b>    принтера . . . . .</b>	<b>82</b>
Монитор состояния (только для Windows) . . . . .	82
Использование монитора состояния . . . . .	83
Вкладка Printer State (Состояние принтера) . . . . .	83
Вкладка Printer Setup (Настройка принтера) . . . . .	83
Вкладка Preferences (Предпочтения) . . . . .	85
Функции принтера (настройки пользователя) . . . . .	86
Настройки пользователя . . . . .	86
Утилита Printer Menu (только для Mac) . . . . .	89
Меню принтера . . . . .	89
Меню информации . . . . .	89
Меню выключения . . . . .	90
Меню печати . . . . .	90
Меню носителя . . . . .	91
Меню цвета . . . . .	93
Меню системной конфигурации . . . . .	94
Меню USB . . . . .	95
Меню системной регулировки . . . . .	96
Меню обслуживания . . . . .	97
Меню использования . . . . .	98
Настройки печати . . . . .	99
Изменение языка сообщений . . . . .	99
<b>Замена расходных материалов . . . . .</b>	<b>100</b>
Подробности заказа расходных материалов . . . . .	101
Замена картриджа с тонером . . . . .	102
Замена печатного барабана . . . . .	108
Замена транспортного ремня . . . . .	112
Замена печки . . . . .	117
Чистка светодиодной головки . . . . .	120
<b>Установка дополнительной памяти</b>	
<b>    (только для С3400п) . . . . .</b>	<b>121</b>
Коды заказа . . . . .	121
Расширение памяти . . . . .	121
<b>Устранение неисправностей . . . . .</b>	<b>126</b>
Устранение застревания бумаги . . . . .	126
<b>Спецификации . . . . .</b>	<b>134</b>
<b>Указатель . . . . .</b>	<b>136</b>
<b>Представительства Oki Europe Ltd. . . . .</b>	<b>138</b>

# Примечания, предостережения и предупреждения

---

## ПРИМЕЧАНИЕ

*Примечание содержит информацию, которая дополняет основной текст и может помочь вам лучше использовать и понять продукт.*

---

## Предостережение!

**Предостережение содержит дополнительную информацию, игнорирование которой может привести к повреждению или нарушению работы оборудования.**

## Предупреждение!

**Предупреждение содержит дополнительную информацию, игнорирование которой может повлечь нанесение травмы.**

# Введение

Поздравляем с покупкой цветного принтера Оки. Новый принтер имеет усовершенствованные функции, позволяющие получать чистые и реалистичные цветные изображения и четкие черно-белые страницы при высокой скорости печати и при использовании широкого спектра носителей.

Принтер обладает следующими возможностями:

- > Многоуровневая технология ProQ2400, позволяющая получать тонкие оттенки и мягкую градацию цветов для придания фотографического качества вашим документам;
- > Цветная печать высококачественных презентаций и других документов со скоростью до 16 страниц в минуту (модель С3400n) или до 12 страниц в минуту (модель С3300);
- > Быстрая и эффективная черно-белая печать любых документов общего назначения, не требующих цвета, со скоростью до 20 страниц в минуту (модель С3400n) или до 16 страниц в минуту (модель С3300);
- > Разрешение печати 600 x 600 dpi (dots per inch – точек на дюйм), 1200 x 600 dpi и 600 x 600 dpi x 2 bit для печати изображений высокого качества, показывающих мельчайшие детали (ProQ2400);
- > Светодиодная технология цветной цифровой печати в один проход для высокоскоростной обработки печатаемых страниц;
- > Сетевое подключение типа 10Base-T и 100Base-TX, обеспечивающее работу с принтером нескольких пользователей в офисной сети;
- > Высокоскоростной интерфейс USB 2.0 (модель 3400n) и полный USB 2.0 (модель С3300).
- > “Спросите Оки” (только для Windows) – дружественная по отношению к пользователю функция, которая обеспечивает доступ к интернет-сайту, соответствующему используемой вами модели принтера, непосредственно с экрана драйвера принтера (не показано в настоящем руководстве). Здесь вы найдете любой совет, помощь и поддержку, которые могут вам понадобиться для получения наилучших результатов печати от принтера Оки.

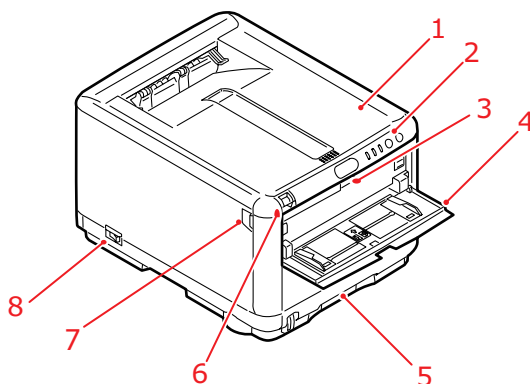


Дополнительно может быть установлено следующее устройство (только для модели С3400п):

- > Дополнительная память, позволяющая печатать более сложные страницы.

## Общий обзор принтера

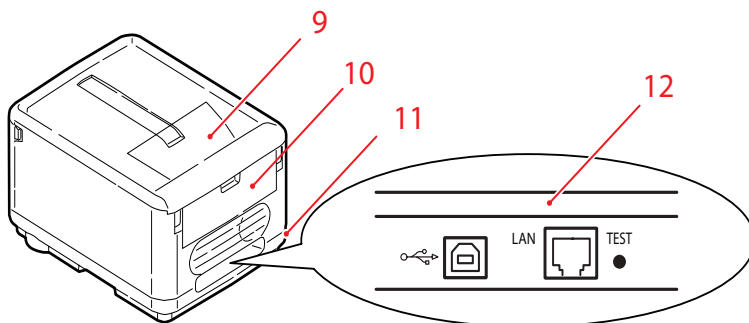
### Вид спереди



<ol style="list-style-type: none"><li>1. Крышка принтера.</li><li>2. Панель управления Индикаторы состояния и кнопки оператора.</li><li>3. Рычаг открывания универсального лотка (нажать для открывания, если закрыт).</li><li>4. Универсальный лоток (показан открытым). Используется для ручной двусторонней печати, подачи более плотной бумаги, конвертов и других специальных носителей. Предназначен также для ручной подачи отдельных страниц в случае необходимости.</li></ol>	<ol style="list-style-type: none"><li>5. Лоток для бумаги. Стандартный лоток для чистой бумаги. Вмещает до 250 листов плотностью 80 г/м<sup>2</sup>.</li><li>6. Ручка открывания крышки принтера (нажать для открывания).</li><li>7. Ручка открывания передней крышки (нажать для открывания).</li><li>8. Выключатель ON/OFF.</li></ol>
--	---

## Вид сзади

Здесь представлены панель подключения и задний накопитель для выхода бумаги.



**9.** Выходной накопитель лицевой стороной вниз. Стандартное место выдачи отпечатанных копий. Вмещает до 150 листов плотностью 80 г/м<sup>2</sup>.

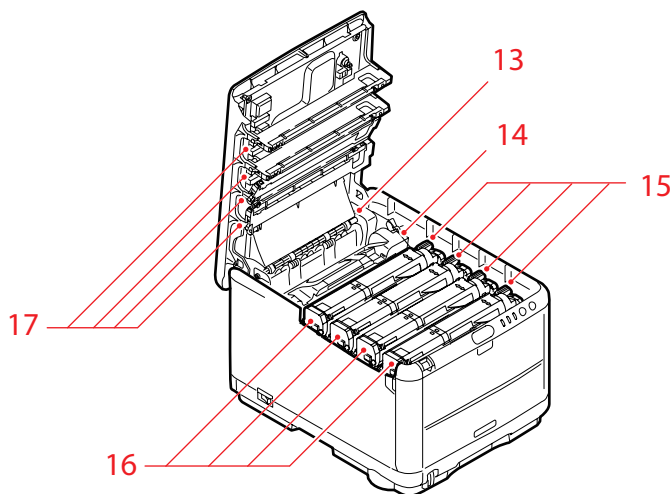
**10.** Задний накопитель, лицевой стороной вверх. Вмещает до 10 листов стандартной бумаги плотностью 80 г/м<sup>2</sup>. и поддерживает загрузку бумаги плотностью до 203 г/м<sup>2</sup>.

**11.** Розетка переменного тока.

**12.** Интерфейс USB и порт LAN. Для обеспечения нормальной работы монитора состояния длина кабеля USB не должна превышать 2 м.

Когда задний накопитель бумаги опущен, бумага выходит сзади и складывается лицевой стороной вверх. Задний накопитель используется главным образом для плотной бумаги. При использовании в сочетании с универсальным лотком бумага проходит через принтер по прямой траектории. Это позволяет избежать сгибания бумаги вдоль изгибов на пути прохода листов внутри принтера и обеспечивает подачу носителей плотностью до 203 г/м<sup>2</sup>.

## Внутри принтера



**13.** Печка.

Печка содержит нагревающий вал, который закрепляет тонер на носителе (бумаге или картоне).

**14.** Рычаг печки.

Рычаг находится в закрытом положении, когда установлен картридж с тонером, и в открытом положении для удаления и замены картриджа.

**15.** Картриджи с тонером и рычаги картриджей.

Четыре картриджа с тонером содержат чернила в виде сухого порошка. Рычаг фиксирует картридж на печатном барабане или освобождает его для замены.

**16.** Печатные барабаны.

Тонер из картриджа прилипает к внешней поверхности печатного барабана. Затем печатный барабан переносит тонер на носитель во время прохождения носителя через принтер.

**17.** Светодиодные головки.

4 светодиодных головки направляют свет на 4 печатных барабана.

Нажмите ручку открывания крышки (7), чтобы открыть крышку принтера и заглянуть внутрь.

## Панель управления

Панель управления допускает вмешательство оператора и указывает, когда принтер работает нормально, а когда он требует внимания. Подробное состояние принтера отображается монитором состояния в Windows или драйвером принтера в Mac. (Смотрите "Использование монитора состояния" на стр. 83.)

---



На панели управления находятся 3 индикатора (LED) и 2 кнопочных переключателя (слева направо):

1. Индикатор подачи питания (готовности к работе) (зеленый)
2. Индикатор бумаги (янтарный)
3. Индикатор предупреждения (янтарный)
4. Переключатель ON LINE
5. Переключатель CANCEL

Переключатели обеспечивают работу принтера, а индикаторы выдают информацию о его состоянии.

## Переключатели

### Эксплуатация принтера

На панели оператора есть два переключателя: ON LINE и CANCEL. У каждого переключателя есть 4 режима работы:

Действие	Описание
Мгновенное нажатие (Нажатие 1)	Нажмите переключатель и держите его в этом состоянии не более 2 секунд. Принтер начнет работать при отпускании переключателя.
2-секундное нажатие (Нажатие 2)	Нажмите переключатель и держите его в этом состоянии в течение 2-5 секунд. Принтер начнет работать при отпускании переключателя (если задание печати не отменено).
5-секундное нажатие (Нажатие 5)	Нажмите переключатель и держите его в этом состоянии 5 секунд или более. Принтер начнет работать через пять секунд после нажатия на переключатель, даже если не отпускать его более длительное время.
Нажатие при включении	Нажмите на переключатель при включении питания.

### Функция

Функции переключателей в различных ситуациях описаны ниже:

Состояние перед нажатием	Переключатель ONLINE			Переключатель CANCEL		
	Нажатие 1	Нажатие 2	Нажатие 5	Нажатие 1	Нажатие 2	Нажатие 5
ON LINE (режим готовности)	Переключает принтер в режим OFF LINE	Печатает карту меню (*1)	Печатает демонстрационную страницу	-	-	-
OFF LINE (режим ожидания)	Переключает принтер в режим ON LINE	Печатает карту меню (*2)	Печатает демонстрационную страницу (*2)	-	-	-

Состояние перед нажатием	Переключатель ONLINE			Переключатель CANCEL		
	Нажатие 1	Нажатие 2	Нажатие 5	Нажатие 1	Нажатие 2	Нажатие 5
ON LINE (процесс получения, обработки или печати данных)	Переключает принтер в режим OFF LINE	-	-	-	Отменяет задание печати (*3)	-
Требование ручной подачи бумаги	Загружает бумагу из кассетного лотка	-	-	-	Отменяет задание печати (*3)	-
Бумага установлена в универсальный лоток (нет задания печати)	Переключает принтер в режим OFF LINE	Печатает карту меню (*1)	Печатает демонстрационную страницу	Принудительное извлечение бумаги		
Нет бумаги в кассетном лотке или кассетный лоток открыт	-	-	-	-	Отменяет задание печати (*3)	-
Переполнение памяти или неверные данные	Устраняет ошибку и переключается в режим ON LINE	Печатает карту меню (*1)	Печатает демонстрационную страницу	-	-	-
Застревание бумаги	-	-	-	-	-	-

\*1: Карта меню (или страница состояния) содержит информацию о настройках и состоянии принтера.

\*2: Переключается в режим ON LINE после начала печати.

\*3: Отменяет задание печати через 2 секунды после начала переключения (даже при более длительном нажатии на переключатель).

## Индикаторы

### Общая информация

Состояние принтера (отражаемое индикаторами) можно грубо классифицировать по следующим основным категориям:

- 1.** Нормальное состояние (зеленый): принтер работает нормально, т.е., находится в режиме ON LINE или обработки данных.
- 2.** Состояние предупреждения (янтарный): вы можете продолжать пользоваться принтером без дополнительного вмешательства, но это может привести к ошибке.
- 3.** Состояние ошибки (янтарный, мигает): вы не можете продолжать пользоваться принтером. Для устранения ошибки необходимо дополнительное вмешательство. Фатальные ошибки не подлежат устранению. В этом случае необходимо вызвать техника по обслуживанию.

Если имеют место несколько различных состояний одновременно, то индикаторы отражают наиболее приоритетное из них. Они показывают состояние предупреждения и нормальное состояние, имеющее приоритетную важность.

### Функция

Функции каждого индикатора приведены ниже:

Индикатор	Цвет	Функция
Питание (готовность)	Зеленый (горит)	Отражает следующие состояния: POWER ON, ON LINE, OFF LINE, режим экономии энергии, получение данных, печать, отмена задания, разогрев, регулировка плотности/температуры.
Бумага	Зеленый (горит) и янтарный (мигает)	Указывает на отсутствие бумаги и запрос на ручную подачу бумаги.
Расходные материалы	Зеленый (горит) и янтарный (мигает)	Предупреждает об истечении срока службы расходных материалов и ошибке при установке расходных материалов.
Предупреждение	Зеленый (горит) и янтарный (мигает)	Указывает на застревание бумаги или ошибочное открывание крышки.

## Световые режимы индикаторов и их значения

Для отражения большого числа возможных ситуаций, возникающих независимо либо в сочетании друг с другом, в индикаторах предусмотрены следующие световые режимы:

Индикатор	Световой режим	Состояние
Питание (готовность) Зеленый	Выключен	Питание отключено
	Включен	Рабочее (режим ожидания)
	Мигание 1 (каждые 2 сек)	Автономное (мигание в этом режиме всегда означает ошибку)
	Мигание 2 (каждые 500 мсек)	Процесс получения данных, печати, разогрева, регулировки плотности/температуры
	Мигание 3 (каждые 120 мсек)	Процесс отмены задания печати
	Мигание 4 (4,5 сек ON и 500 мсек OFF)	Режим экономии энергии
Бумага, расходные материалы, предупреждение (Янтарный)	Выключен	Рабочее
	Включен	Предупреждение (при этом печать может продолжаться)
	Мигание 1 (каждые 2 сек)	Произошла ошибка, но печать можно продолжать, нажав на переключатель ONLINE или CANCEL.
	Мигание 2 (каждые 500 мсек)	Произошла ошибка. Например, необходимо заменить расходные материалы или удалить застрявшую бумагу. После устранения ошибки принтер возобновляет печать.
	Мигание 3 (каждые 120 мсек)	Произошла серьезная ошибка. Необходима перезагрузка или вызов техника по обслуживанию.

Монитор состояния в Windows описывает состояние принтера в соответствии с показаниями индикаторов. В Mac драйвер принтера обеспечивает информацию о состоянии сразу после отправки документа на печать. Если предпочтения монитора состояния в Windows установлены на **Pop up on alerts (Всплывающие предупреждения)**, то сообщения, которые можно прочесть на мониторе, появляются на экране при возникновении ситуации, требующей внимания. Более подробная информация приведена в разделе ["Использование программного обеспечения принтера"](#) на стр. 82.



### **Ошибка запроса на обслуживание**

В случае ошибки запроса на обслуживание все светодиоды начинают одновременно мигать с интервалом 120 мс.

## Рекомендации по использованию бумаги

Принтер может использовать разнообразные носители, включая бумагу различной плотности и размеров и конверты. В данном разделе содержатся общие советы по выбору носителей и по использованию каждого типа в отдельности.

Оптимальные результаты печати могут быть достигнуты при использовании бумаги плотностью 75-90 г/м<sup>2</sup>, предназначенной для копировальных машин и лазерных принтеров. Подходящими типами являются:

- Arjo Wiggins Conqueror Colour Solutions 90 г/м<sup>2</sup>;
- Colour Copy компании Neusiedler.

Использование бумаги с глубоким тиснением или очень шероховатой текстурированной бумаги не рекомендуется.

Можно использовать **бумагу с предварительными надпечатками**, но при высоких температурах печки в процессе печати краска не должна плавиться.

**Конверты** не должны быть свернутыми, согнутыми или деформированными иным образом. Они также должны иметь прямоугольный клапан, а клей не должен соприкасаться с горячим прижимающим роликом печки, используемым в данном типе принтера. Печать на конвертах с окошками не поддерживается.

**Наклейки** также должны быть предназначены для использования в копировальных машинах и в лазерных принтерах; при этом бумажное основание должно быть полностью покрыто наклейками. Другие типы наклеек могут повредить принтер при отклеивании в процессе печати. Подходящими типами являются:

- Avery White Laser Label типы 7162, 7664, 7666 (A4), или 5161 (Letter);
- Kokuyo A693X серии (A4) или A650 (B5).

## Кассетный лоток

Лоток	Плотность (г/м <sup>2</sup> )	Формат	Размеры
Кассетный лоток	Тонкая: 64 – 74 г/м <sup>2</sup>	A6	105 x 148 мм
		A5	148 x 210 мм
	Средняя: 75 – 90 г/м <sup>2</sup>	B5	182 x 257 мм
		Executive	184,2 x 266,7 мм
	Плотная: 91 – 176 г/м <sup>2</sup>	A4	210 x 297 мм
		Letter	215,9 x 279,4 мм
		Legal	216 x 330 мм
		13 дюймов	
		Legal	216 x 343 мм
		13,5 дюймов	
		Legal	216 x 356 мм
		14 дюймов	

Кассетный лоток вмещает бумагу плотностью от 64 г/м<sup>2</sup> до 176 г/м<sup>2</sup>. Кассетный лоток идеально подходит для печати документов формата A4 размером более 1 страницы.

## Универсальный лоток

Универсальный лоток может подавать бумагу тех же размеров, что и кассетные лотки, но плотностью до 203 г/м<sup>2</sup>. Для очень плотной бумаги всегда используйте накопитель лицевой стороной вверх (задний). Это обеспечивает практически прямой путь прохода бумаги через принтер.

Универсальный лоток может подавать бумагу шириной от 100 мм и длиной до 1200 мм (печать баннеров)\*. Если длина листа превышает 356 мм (Legal 14 дюймов), следует использовать бумагу плотностью от 90 г/м<sup>2</sup> до 128 г/м<sup>2</sup> и накопитель лицевой стороной вверх (задний).

При использовании универсального лотка, не укладывайте бумагу или конверты стопкой, а подавайте их по одному. Это поможет избежать застревания бумаги.

Бумага с водяными знаками или фирменные бланки должны быть уложены печатной стороной вверх и верхним краем в сторону принтера.

\* Только для С3400.

Лоток	Плотность (г/м <sup>2</sup> )	Формат	Размеры
Универ- сальный лоток	Тонкая: 64 – 74 г/м <sup>2</sup> Средняя: 75 – 90 г/м <sup>2</sup> Плотная: 91 – 120 г/м <sup>2</sup> Сверхплотная: 121- 176 г/м <sup>2</sup>	A6	105 x 148 мм
		A5	148 x 210 мм
		B5	182 x 257 мм
		Executive	184,2 x 266,7 мм
		A4	210 x 297 мм
		Letter	215,9 x 279,4 мм
		Legal	216 x 330 мм
		13 дюймов	
		Legal	216 x 343 мм
		13,5 дюймов	
		Legal	216 x 356 мм
		14 дюймов	
		Размеры, задаваемые пользователем	216 x 356 мм
		Фирменный бланк	216 x 279
Конверты:			
COM-9	98,4 x 225,4 мм		
COM-10	104,7 x 241,3 мм		
Monarch	98,4 x 190,5 мм		
C5	162 x 229 мм		

## Накопитель лицевой стороной вниз

Накопитель лицевой стороной вниз, расположенный в верхней части принтера, вмещает до 150 листов стандартной бумаги плотностью 80 г/м<sup>2</sup>. Можно использовать пачки бумаги плотностью до 120 г/м<sup>2</sup>. Страницы, отпечатанные в порядке чтения (вначале страница 1), будут разложены в таком же порядке (последняя страница вверху, лицевой стороной вниз).

## Накопитель лицевой стороной вверх

Накопитель лицевой стороной вверх расположен в задней части принтера. Для использования он должен быть открыт, а удлинитель лотка выдвинут. В этих условиях бумага будет выходить через данный накопитель независимо от установок драйвера.

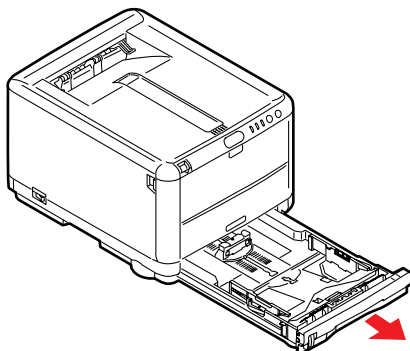
Накопитель лицевой стороной вверх вмещает до 10 листов стандартной бумаги плотностью 80 г/м<sup>2</sup>. Можно использовать пачки бумаги плотностью до 203 г/м<sup>2</sup>.

Для бумаги, плотность которой превышает 176 г/м<sup>2</sup>, всегда следует использовать накопитель лицевой стороной вверх и универсальный лоток.

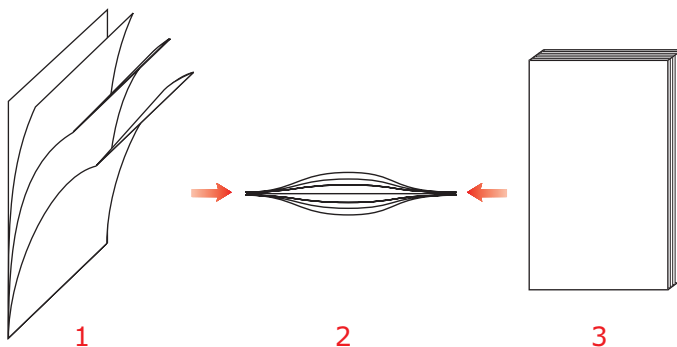
# Загрузка бумаги

## Кассетный лоток

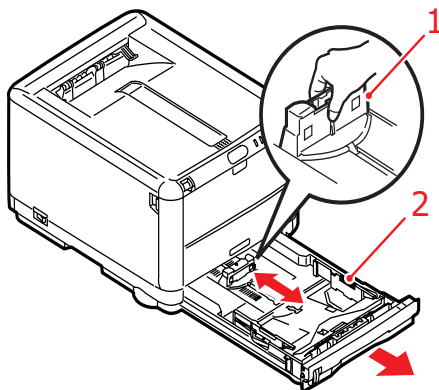
1. Выдвиньте кассетный лоток из принтера.



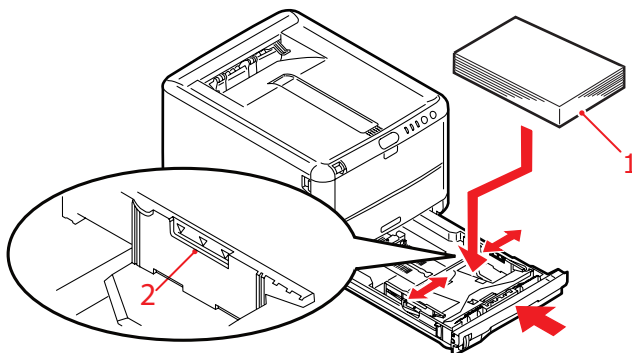
2. Разверните бумагу веером и выровняйте ее по краям (1) и в середине (2), чтобы обеспечить разделение листов должным образом, затем постучите по краям стопки на плоской поверхности, чтобы вновь выровнять листы (3).



- 3.** Отрегулируйте задний ограничитель (1) и направляющие для бумаги (2) в соответствии с используемым размером бумаги. Используйте отметки на принтере в качестве инструкций.



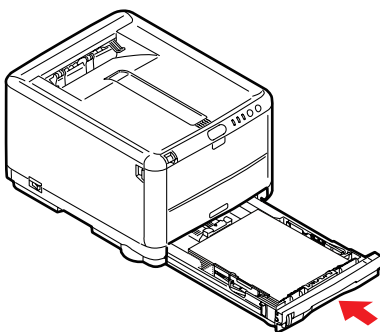
- 4.** Загрузите бумагу (1) В качестве направляющей используйте индикаторы уровня (2). Фирменные бланки следует укладывать лицевой стороной вниз и верхним краем в направлении к фронтальной стороне принтера.



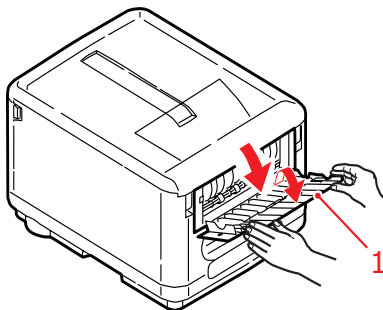
Для предотвращения застревания бумаги:

- Не оставляйте свободного пространства между бумагой, направляющими и задним ограничителем.
- Не переполняйте кассетный лоток. Емкость зависит от типа бумаги.
- Не загружайте поврежденную бумагу.
- Не загружайте одновременно бумагу разных размеров или типов.
- Не выдвигайте кассетный лоток в процессе печати.

**5.** Аккуратно закройте кассетный лоток.



6. Для печати лицевой стороной вниз убедитесь, что накопитель листов лицевой стороной вверх (задний) закрыт (бумага выходит из верхней части принтера). Емкость накопителя составляет около 150 листов, в зависимости от плотности бумаги.
7. Для печати лицевой стороной вверх убедитесь, что накопитель бумаги лицевой стороной вверх (задний) открыт, и опора для бумаги (1) выдвинута. Бумага складывается в обратном порядке, а емкость накопителя составляет около 10 листов формата A4, в зависимости от плотности бумаги, или 1 конверт, или 1 лист плотного носителя.
8. Всегда используйте накопитель лицевой стороной вверх (задний) для плотной бумаги (карточки и др.)



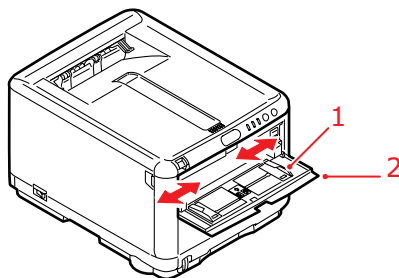
### **Предостережение!**

**Не открывайте и не закрывайте задний выход для бумаги во время печати – это может привести к застреванию бумаги.**



## Универсальный лоток

1. Откройте универсальный лоток и мягко нажмите вниз основание для бумаги (2), чтобы обеспечить его защелкивание.



2. Отрегулируйте направляющие для бумаги (1) по размеру бумаги для печати, используя отметки на основании для бумаги.
3. Разместите лист в основании для бумаги так, чтобы он был захвачен в нужном месте.
  - Загружайте выбранный носитель по одному листу.
  - Для печати на фирменных бланках поместите бумагу в универсальный лоток отпечатанной стороной вверх и верхним краем в сторону принтера.
  - Конверт нужно загружать лицевой стороной вверх, верхним краем влево, а коротким краем в сторону принтера.

Задайте правильный размер бумаги для универсального лотка в меню носителя. (Смотрите ["Функции принтера \(настройки пользователя\)"](#) на стр. 86.)

## Печать из Windows

Меню принтера обеспечивает доступ ко многим возможностям. Более подробная информация приведена в разделе ["Использование программного обеспечения принтера"](#) на стр. 82

Драйвер принтера для Windows также содержит настройки для многих из этих функций. Если элементы драйвера принтера такие же, как в меню и печать выполняется из Windows, то настройки драйвера принтера для Windows заменят собой установки меню.

Иллюстрации, приведенные в данной главе, относятся к принтеру С3400n, работающему под Windows XP/2000. Однако, продемонстрированные возможности принтера С3400n аналогичны модели С3300. Другие версии Windows могут слегка отличаться внешне, но принципы остаются неизменными.

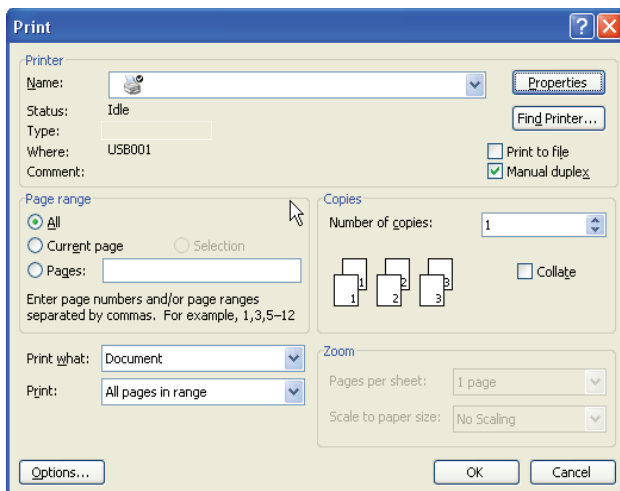
### Настройки драйвера принтера

Драйвер принтера – это программа управления принтером. Драйвер принтера подает на принтер данные о требованиях печати для документа.

Настройки драйвера принтера можно задавать из окна **Printers (Принтеры)** операционной системы Windows (в Windows XP это окно называется "Printers and Faxes" (Принтеры и факсы)) или из прикладной программы Windows. Настройки драйвера, выполненные в диалоговом окне "Printing Preferences" (Предпочтения печати), в основном являются настройками по умолчанию и хранятся в памяти между сеансами работы в Windows. Настройки драйвера, установленные в приложении Windows, например, в диалоговом окне File (Файл) -> Print (Печать) в Microsoft Word являются необходимыми настройками для конкретного задания печати и не сохраняются, когда вы в следующий раз открываете это приложение. В обоих случаях вы можете сохранить определенные наборы настроек и присвоить им имя (во вкладке Setup (Настройка)), чтобы использовать эти наборы в дальнейшем.

## Предпочтения печати в приложениях Windows

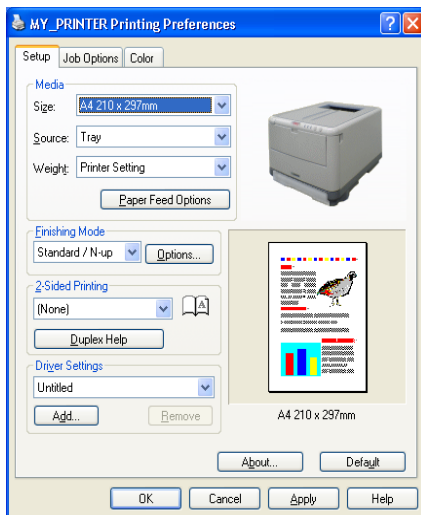
Когда вы выбираете печать из прикладной программы Windows, на экране появляется диалоговое окно печати. В нем обычно указывается имя принтера, на котором будет отпечатан документ. Рядом с именем принтера находится кнопка **Properties (Свойства)**.



При щелчке по кнопке **Properties** открывается новое окно, содержащее краткий список настроек принтера, имеющихся в драйвере, которые могут быть выбраны для данного документа. Из прикладной программы может быть получен доступ только к тем настройкам, которые могут быть изменены для данной программы или документа. Настройки, изменяемые в прикладной программе, действительны лишь до закрытия приложения, в котором выполняется работа.

## Вкладка Setup (Настройка)

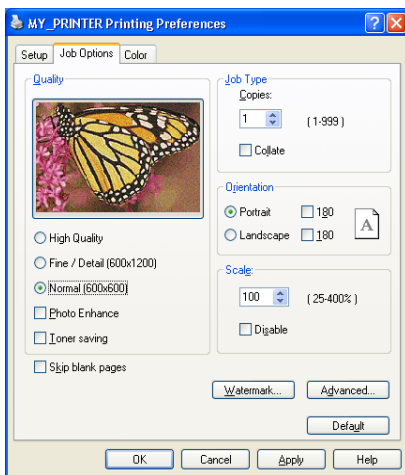
При щелчке по кнопке **Properties (Свойства)** из диалогового окна Print (Печать) прикладной программы открывается окно драйвера, которое позволяет выбирать предпочтения печати для текущего документа.



1. Размер бумаги должен соответствовать размеру страницы документа (если вы не задаете масштабирование распечатки для соответствия иному размеру) и размеру бумаги, загруженной в принтер.
2. Вы можете выбрать источник подачи бумаги, в частности, Лоток 1 (кассетный лоток) или универсальный лоток. Выберите лоток из раскрывающегося списка или щелкните мышью по соответствующей части изображения принтера, чтобы выбрать нужный лоток.
3. Настройка плотности должна соответствовать типу бумаги, на которой вы собираетесь печатать.
4. Щелкните по кнопке **Paper Feed Options (Опции подачи страницы)** чтобы изменить параметры документа и подогнать его размер под бумагу различного формата, а также получить доступ к расширенным настройкам кассетного и универсального лотков.

5. Кроме этого, можно установить различные варианты завершающей печати документа, в частности, нормальная печать одной страницы на листе или N-up (где N- может быть любым числом до 16) для печати нескольких страниц на листе в уменьшенном масштабе.  
Выберите Poster printing (Печать плакатов) для печати больших страниц, состоящих из нескольких листов.
6. Вы можете выбрать печать только на одной стороне листа или на двух сторонах (двусторонняя печать). Ваш принтер позволяет выполнять ручную двустороннюю печать, при этом необходимо пропустить бумагу через принтер дважды. Более подробная информация об этом приведена в разделе "[Двусторонняя печать \(только для Windows\)](#)" на стр. 66. Кнопка **Duplex Help (Справка по двусторонней печати)** также предоставляет доступ к рекомендациям по выполнению ручной двусторонней печати.
7. Если вы изменили некоторые предпочтения печати и сохранили их в виде набора под определенным именем, то вы можете обратиться к ним вновь в настройках драйвера. Сохранение настроек драйвера означает, что при этом нет необходимости задавать предпочтения печати каждый раз, когда они вам потребуются.
8. Нажмите кнопку **Default**, чтобы восстановить настройки по умолчанию.

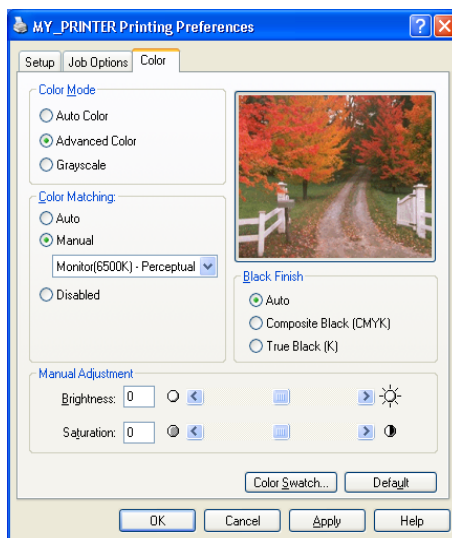
## Вкладка Job Options (Опции задания)



1. Разрешение печати может быть задано следующим образом:
  - Настройка ProQ2400 обеспечивает качество печати 600 x 600 dpi с многоуровневой технологией. Эта настройка занимает наибольший объем памяти принтера и требует максимального времени печати. Она лучше всего подходит для печати фотографий и воспроизведения цветных деталей.
  - Настройка Fine/Detail позволяет печатать с разрешением 1200 x 600 dpi, которая лучше всего подходит для печати векторных объектов, таких как графика и текст.
  - Настройка Normal обеспечивает печать с разрешением 600 x 600 dpi и подходит для большинства заданий печати.
2. Выберите данную опцию для улучшения качества фотографических изображений.
3. Выберите для экономии тонера.
4. Выберите эту опцию, чтобы избежать печати пустых страниц, имеющих в документе.
5. Вы можете выбрать непрерывную печать до 999 копий, хотя для такой длительной печати вам нужно будет доверху заполнить бумагой кассетный лоток.

6. Страница может иметь книжную (по длине) или альбомную (по ширине) ориентацию.
7. Печатаемые страницы могут быть масштабированы для соответствия большим или меньшим размерам листа.
8. Вы можете печатать текст водяных знаков в качестве фона для главного изображения страницы. Это полезно для маркировки документов: черновик, конфиденциальный и др.
9. Щелкнув по кнопке **Advanced (Расширенные)**, можно получить доступ к дополнительным настройкам. Например, вы можете задать печать областей черного цвета 100% черным тоном (при этом изображение получается более матовым).
10. Нажмите кнопку **Default**, чтобы восстановить настройки по умолчанию.

## Вкладка Colour (Цвет)



1. Управление цветной печатью с принтера может выполняться автоматически или (в более сложных случаях) путем ручной регулировки. Автоматические настройки подходят для большинства случаев. Другие опции данного окна становятся видимыми только при

выборе иного варианта, чем "Auto (Авто)". При печати оттенков серого цвета принтер работает с более высокой скоростью (около 20 страниц в минуту), и все страницы печатаются черно-белыми.

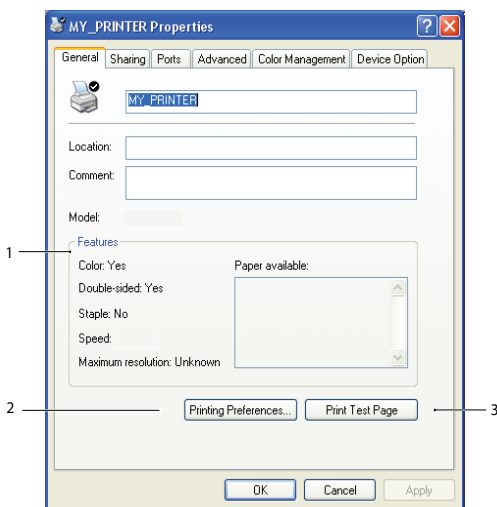
2. Вы можете выбрать различные варианты подбора цветов в зависимости от источника получения изображения на документе. Например, для фотографий, сделанных цифровым фотоаппаратом, может потребоваться иной метод подбора цветов, чем для деловых графических документов, которые созданы с помощью электронных таблиц. Необходимо подчеркнуть еще раз, что обычно оптимальным выбором является автоматическая регулировка.
3. Полученные цвета могут быть светлее, темнее, насыщеннее или ярче, чем нужно.
4. Области черного цвета могут быть отпечатаны с использованием 100% голубого, розового и желтого цветов, что придает им более глянцевый оттенок (композитный черный), либо только черным тонером для получения матового изображения. При выборе автоматической регулировки драйвер выбирает оптимальный режим в зависимости от конкретного изображения.
5. Нажмите кнопку **Default**, чтобы восстановить настройки по умолчанию.



## Настройка из Панели управления Windows

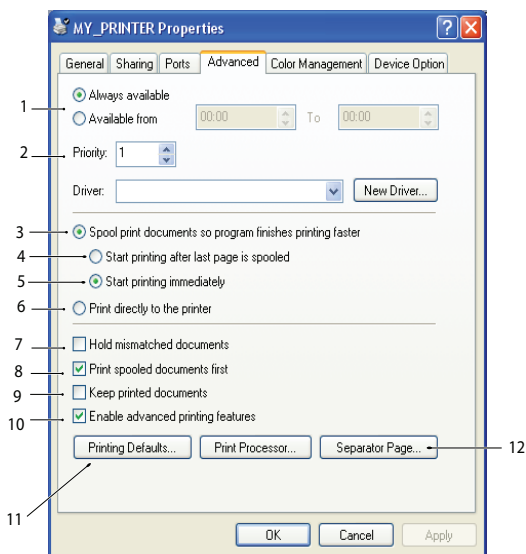
Если открыть окно свойств принтера непосредственно из Windows, а не из прикладной программы, можно получить доступ к большому числу параметров. Выполненные при этом изменения повлияют на печать всех документов из приложений Windows и будут сохранены в следующих сеансах использования Windows.

### Вкладка General (Общие)



1. Здесь перечислены некоторые основные характеристики принтера.
2. Эта кнопка открывает те же окна, которые могут быть заданы из прикладных программ, как описано выше в разделе [“Предпочтения печати в приложениях Windows” на стр. 27](#). Тем не менее, сделанные здесь изменения станут новыми настройками по умолчанию для всех приложений Windows.
3. Эта кнопка печатает тестовую страницу, позволяющую проверить исправность работы принтера.

## Вкладка Advanced (Расширенные)



1. Здесь вы можете указать, в какое время принтер будет доступен для работы.
2. Задаёт текущий приоритет от 1 (низший) до 99 (высший). Документы с более высоким уровнем приоритета печатаются в первую очередь.
3. Означает буферизацию документов (хранение в специальном файле печати) перед печатью. Затем документ печатается на фоне основной работы, обеспечивая более быструю доступность прикладной программы для дальнейших операций.
4. Означает, что документ не распечатывается до тех пор, пока последняя страница не будет помещена в буфер. Если ваша прикладная программа требует много времени для дальнейших вычислений в процессе печати, то это вызывает длительную приостановку печати. В этом случае принтер может предположить, что печать документа закончена. Выбор данной опции предотвращает возникновение подобных ситуаций. При этом печать будет завершена несколько позже в связи с задержкой начала печати.

- 5.** Данная опция противоположна описанной выше. Печать начинается сразу после помещения документа в буфер.
- 6.** Означает, что документ не направляется в буфер, а печатается напрямую. До завершения задания печати ваша прикладная программа не будет готова для дальнейшего использования. Эта опция требует меньше места на диске компьютера, поскольку отсутствует буферный файл.
- 7.** Направляет буфер на проверку настроек документа и их соответствие настройкам принтера до отправки документа на печать. При выявлении несоответствий документ помещается в очередь на печать и не будет отпечатан до изменения настроек принтера и повторного пуска документа из очереди. Документы с несоответствиями, находящиеся в очереди, не будут мешать печати других документов.
- 8.** Определяет, что при выборе документов, направляемых на печать, буфер будет предпочитать документы, завершившие буферизацию, даже если они имеют более низкий приоритет по сравнению с документами, находящимися в процессе буферизации. Если ни один документ не завершил буферизацию, то буфер будет предпочитать большие документы меньшим. Используйте эту опцию, если вы хотите максимизировать эффективность принтера. Если она отключена, то буфер выбирает документы, исходя только из их приоритета.
- 9.** Определяет, что буфер не будет удалять документы после завершения печати. Это позволяет отправлять документы на принтер из буфера вместо того, чтобы вновь печатать их из прикладной программы. Если вы используете эту возможность, то вам потребуется больше места на диске компьютера.
- 10.** Определяет, доступны ли расширенные возможности, в частности, порядок страниц и число страниц на листе, в данном принтере. При нормальной печати эта опция должна быть включена. При возникновении проблем совместимости вы можете отключить ее. Однако, после этого описанные расширенные возможности могут стать недоступными, даже если принтер поддерживает их.
- 11.** Эта кнопка обеспечивает доступ к тем же настройкам Windows, что и при печати из прикладных программ. Изменения, выполненные в панели управления Windows, станут настройками Windows по умолчанию.

- 12.** Вы можете разработать и задать разделительную страницу, которая будет печататься между документами. (Это очень удобно, когда принтер одновременно используется несколькими компьютерами, – каждый пользователь может найти свои документы в отпечатанной стопке.)

# Печать из Mac

## Mac OS 9

### Выбор опций печати

Используйте диалоговое окно печати для выбора принтера и настроек для печати вашего документа.

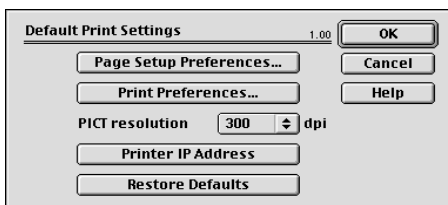
1. Откройте документ, который вы хотите напечатать.
2. Если вам нужно изменить размер бумаги или ориентацию страницы, выберите File (Файл) > Page Setup (Настройки страницы).
3. Выберите [File (Файл)] > [Print (Печать)].
4. Выберите ваш принтер из всплывающего меню [Printer (Печать)].
5. Если вы хотите изменить настройки драйвера принтера, выберите нужные опции в диалоговом окне печати. Вы можете выбрать другие опции в меню Copies & Pages (Копии и страницы). В разделе "Изменение настроек печати по умолчанию" описана настройка опций драйвера принтера.
6. Щелкните Print (Печать).

### Изменение настроек печати по умолчанию

Если при печати документа вы изменили настройки драйвера принтера, эти изменения касаются только данного конкретного документа. Для изменения настроек драйвера принтера для всех последующих заданий печати:

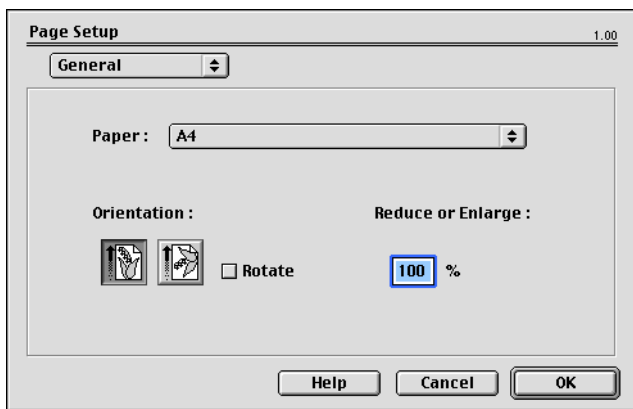
1. Выберите меню Apple > Chooser (Селектор).
2. Выберите ваш драйвер принтера в левой части окна Chooser.
3. Выберите модель вашего принтера в правой части окна Chooser.

4. Щелкните **Print Preferences (Предпочтения печати)**.



5. При необходимости измените Page Setup Preferences (Предпочтения настроек страницы) или Print Preferences (Предпочтения печати). Новые настройки будут сохранены как настройки драйвера принтера по умолчанию.

**Опции Page Setup (Настройки страницы) – General (Общие)**



**Paper (Бумага)**

Выберите размер бумаги, соответствующий вашему документу и бумаге, загруженной в принтер. Размер каждого поля – 1/6 дюйма (4,2 мм).

**Orientation (Ориентация)**

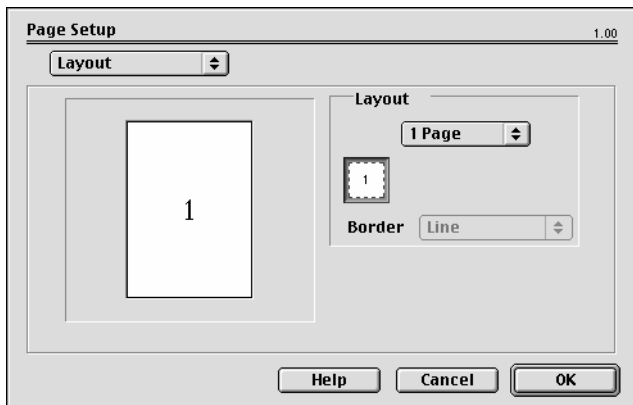
Выберите книжную (по высоте) или альбомную (по ширине) ориентацию.

При использовании альбомной ориентации можно повернуть ее на 180 градусов.

## Reduce or Enlarge (Уменьшение или увеличение)

Документы можно масштабировать, чтобы уместить их на бумаге разных размеров.

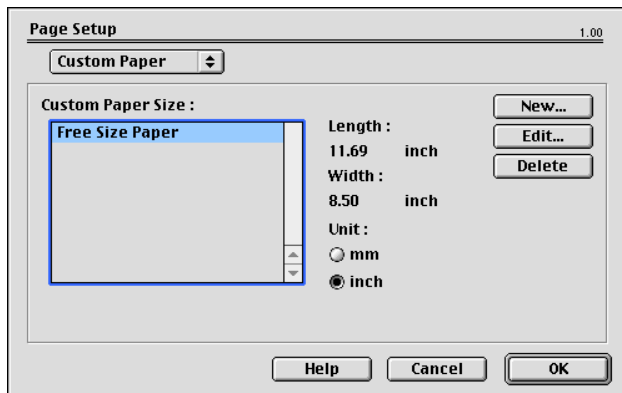
## Опции Page Setup (Настройки страницы) – Layout (Компоновка)



Несколько страниц могут быть уменьшены и напечатаны на одном листе бумаги. Например, при выборе опции 4-иp четыре страницы вашего документа будут напечатаны на одном листе бумаги.

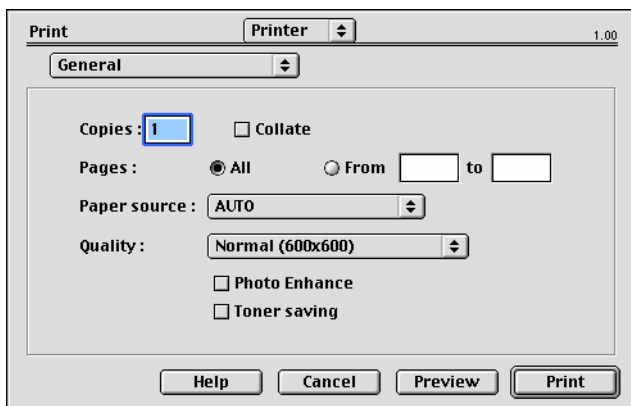
Вы можете указать порядок, в котором документы будут размещены, а также выбрать возможность печати рамки на каждой странице документа.

## Опции Page Setup (Настройки страницы) – Custom Paper Size (Размер, задаваемый пользователем)



Вы можете создавать и редактировать пользовательские размеры бумаги. Эти размеры появятся в меню Paper Size (Размер бумаги) и могут быть выбраны, как и другие размеры бумаги.

## Опции Print (Печать) – General (Общие)



### Copies (Копии)

Введите число копий для печати.

При выборе Collate (Раскладка по копиям) будут отпечатаны все страницы документа, а затем – его следующий экземпляр.



### **Pages (Страницы)**

Выберите, печатать ли все страницы вашего документа или только его часть.

### **Paper Source (Источник бумаги)**

Выбирает лоток, из которого будет подаваться бумага.

### **Quality (Качество)**

Выбирает разрешение печати.

Параметр ProQ2400 позволяет получить высокое качество печати графических изображений, но за счет увеличения времени печати.

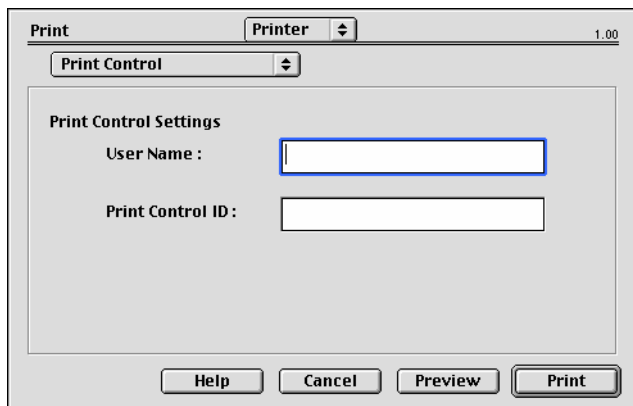
### **Photo Enhance (Улучшение фотографических изображений)**

Используйте Photo Enhance для улучшения качества при печати изображений. Драйвер принтера анализирует фотографию и обрабатывает ее для улучшения общего вида изображения. Невозможно использовать данную настройку вместе с настройкой качества печати ProQ2400.

### **Toner Saving (Экономия тонера)**

Настройка Toner saving позволяет снизить расход тонера при печати вашего документа. Она полезна для печати черновых текстовых документов, поскольку делает ее значительно светлее.

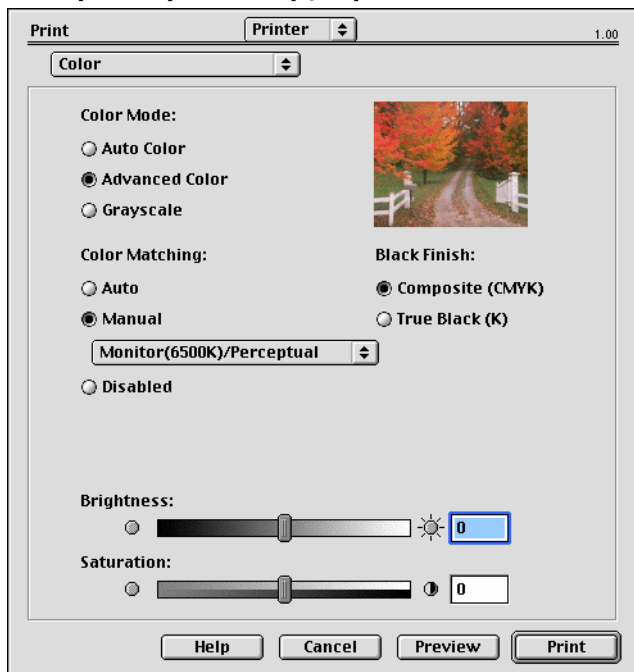
## Опции Print (Печать) – Print Control (Управление печатью)



The image shows a Windows-style dialog box titled "Print". At the top, there is a "Printer" dropdown menu and a version number "1.00". Below this is a "Print Control" dropdown menu. The main area is titled "Print Control Settings" and contains two input fields: "User Name :" and "Print Control ID :". At the bottom, there are four buttons: "Help", "Cancel", "Preview", and "Print".

Если вы пользуетесь программным обеспечением Windows Print Control Server для управления принтером, введите ваше имя пользователя и идентификационный номер. Эта информация посылается вместе с заданием печати и запоминается принтером.

## Опции Print (Печать) – Colour (Цвет)



### Color mode (Цветовой режим)

Цветовой режим	Описание
Auto Color (Цвет Авто)	Драйвер выбирает наиболее подходящие настройки цвета.
Advanced Color (Расширенное управление цветом)	Позволяет осуществить ручную регулировку настроек цвета и черного.
Grayscale (Градации серого)	Превращает все цвета в оттенки серого.

### Color matching (Соответствие цвета)

Цвет	Описание
Monitor (6500K) Perceptual	Оптимизирует печать фотографий. Особое внимание при печати цветов уделяется насыщенности.

Цвет	Описание
Monitor (6500K) Vivid	Оптимизирует печать фотографий, но с более насыщенными цветами.
Monitor (9300K)	Оптимизирован для печати графических документов из таких прикладных программ, как Microsoft Office. Особое внимание при печати цветов уделяется освещенности.
Digital Camera (Цифровой фотоаппарат)	Результаты зависят от конкретного объекта и условий, при которых было выполнено изображение.
sRGB	Принтер воспроизводит цветовую гамму sRGB. Может использоваться для обеспечения соответствия цветов принтера и входного устройства sRGB, например, сканера или цифрового фотоаппарата.

### **Black Finish (Отделка черным)**

Управляет печатью черного цвета в цветном документе.

Composite Black (Составной черный) (CMYK): Использует все 4 цвета тонера для воспроизведения черного цвета. Рекомендуется для печати цветных фотографий.

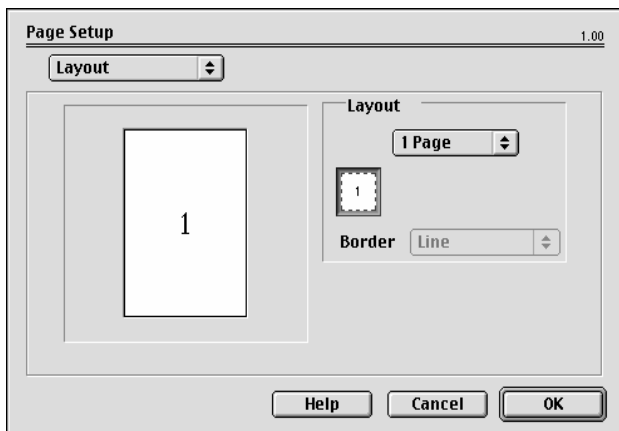
True Black (Истинный черный) (K): Использует 100% черного тонера для воспроизведения черного цвета. Рекомендуется для печати текста и бизнес-графики.

### **Brightness / Saturation (Яркость / Насыщенность)**

Увеличивайте яркость для более светлой печати. Варьируйте насыщенность, чтобы изменить силу (или чистоту) цвета.

Если отпечатанные цвета получились слишком сильными, нужно уменьшить насыщенность и увеличить яркость. Как правило, насыщенность нужно снижать пропорционально повышению яркости. Например, если вы снижаете насыщенность на 10, повысьте яркость на 10 для баланса.

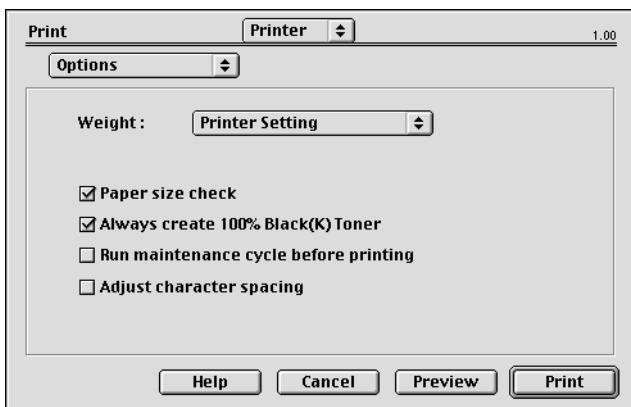
## Опции Print (Печать) – Layout (Компоновка)



Несколько страниц могут быть уменьшены и напечатаны на одном листе бумаги. Например, при выборе опции 4-ур четыре страницы вашего документа будут напечатаны на одном листе бумаги.

Вы можете указать порядок, в котором документы будут размещены, а также выбрать возможность печати рамки на каждой странице документа.

## Опции Print (Печать) – Options (Опции)



### Media Weight (Плотность носителя)

Выберите толщину/тип бумаги в принтере.

Важно задать правильные параметры, поскольку они влияют на температуру, при которой тонер закрепляется на бумаге. Например, печатая на обычной бумаге, не выбирайте Labels (Наклейки), так как это может привести к размазыванию тонера и застреванию бумаги.

### Paper Size Check (Проверка размера бумаги)

Выберите Paper Size check, если вы хотите получить предупреждение о том, что размер документа отличается от размера бумаги в принтере.

Появится предупреждающее сообщение, а печать продолжится только после загрузки нужной бумаги и нажатия кнопки ONLINE.

Если эта опция выключена, принтер использует бумагу, загруженную в выбранный лоток, не взирая на размер документа.

### Feed Manually from Multi Purpose Tray (Ручная подача из универсального лотка)

Выберите эту опцию, если хотите, чтобы при подаче бумаги из универсального лотка принтер ждал, пока вы не нажмете на кнопку **ON LINE**.

Это может быть полезно для печати конвертов.

### **Always Create 100% Black (K) Toner (Всегда печатать 100% черным тонером (K))**

Выберите эту опцию, если хотите, чтобы принтер всегда использовал только черный тонер (K) при печати истинного черного цвета (RGB = 0,0,0).

Она будет действительна, даже если в опциях цвета выбран Composite Black (Составной черный) (CMYK).

### **Run Maintenance Cycle Before Printing (Цикл технического обслуживания перед печатью)**

В зависимости от используемых вами режимов печати, проведение цикла обслуживания перед началом работы может обеспечить наилучшее качество печатаемых документов.

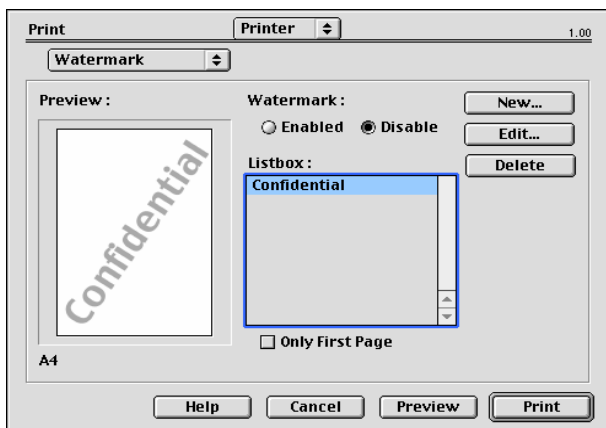
При использовании данной функции задействуются барабан и транспортный ремень принтера, поэтому при частом выполнении цикла обслуживания срок службы этих деталей может сократиться.

### **Adjust Character Spacing (Регулировка интервала между символами)**

Вам следует выполнить эту процедуру, если вас не удовлетворяет расстояние между символами при печати текста. Например, интервал слишком велик либо символы перекрывают друг друга.

Использование данной функции может замедлить скорость печати, поэтому применяйте ее только в том случае, если у вас возникли соответствующие проблемы.

## Опции Print (Печать) – Watermark (Водяной знак)

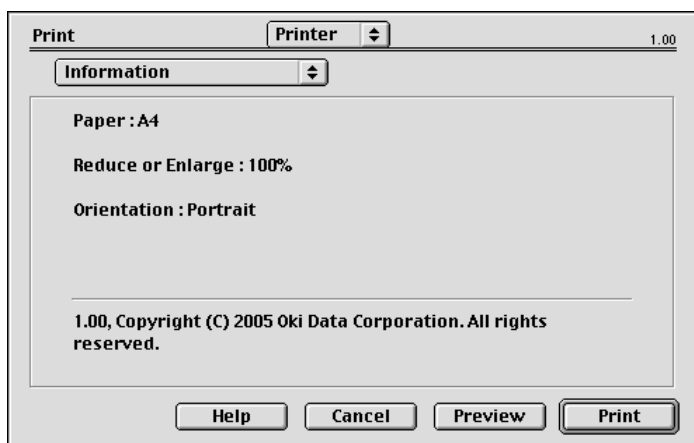


Обычно водяной знак – это бледный текст, нанесенный на печатный документ. Он может использоваться для грифов “Draft (Черновик)” или “Confidential (Секретно)”.

Вы можете создать водяные знаки в драйвере принтера. Выберите шрифт и измените размер водяного знака, его расположение, цвет, яркость и угол.



## Опции Print (Печать) – Information (Информация)



Показывает сводную информацию о текущих настройках принтера. Здесь же указана версия драйвера, что может быть полезно, если вы хотите проверить, появились ли на веб-сайте Оки новые драйверы принтера.

## Mac OS X

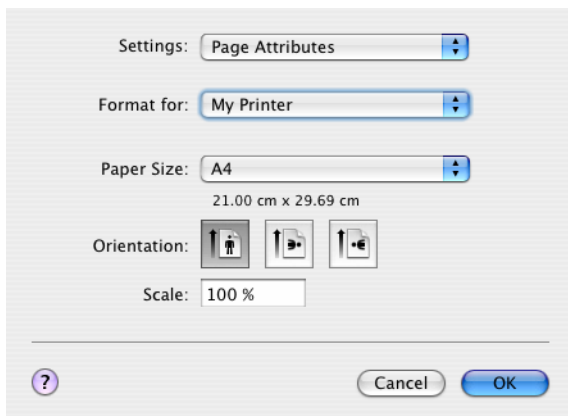
Информация, представленная в данном разделе, основана на Mac OS X Tiger (10.4). Другие версии, такие как Panther (10.3) и Jaguar (10.2), могут слегка отличаться внешне, но принципы остаются теми же.

### Настройка опций печати

Используйте диалоговое окно Print (Печать) для выбора принтера и настроек для печати вашего документа.

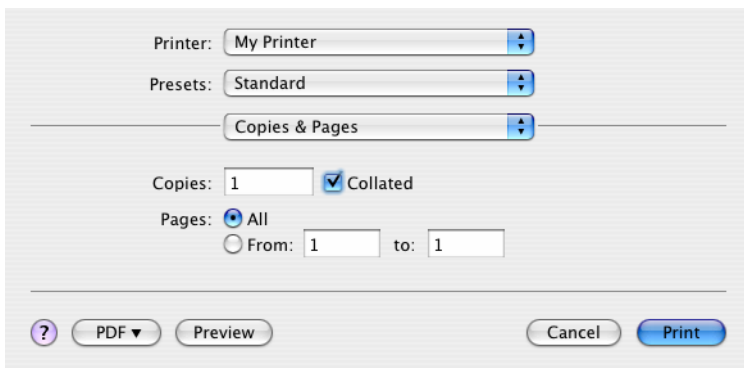
Чтобы задать настройки принтера, выполните следующие действия:

1. Откройте документ, который вы хотите напечатать.
2. Чтобы изменить размер бумаги или ориентацию страницы, выберите File (Файл) > Page Setup (Настройки страницы).



3. Закройте диалоговое окно Page Setup.
4. Выберите File (Файл) > Print (Печать).
5. Выберите ваш принтер в раскрывающемся меню Printer (Принтер).
6. Для изменения любых настроек драйвера принтера выберите нужные опции из раскрывающегося меню "Settings (Настройки)". Вы можете выбрать другие опции в

меню Copies & Pages (Копии и страницы). Описание этой опции представлено в разделе “Опции Print (Печать) – Copies & pages (Копии и страницы)” .

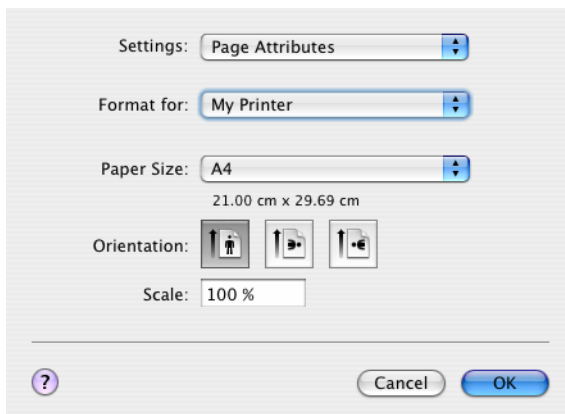


7. Щелкните по кнопке **Print (Печать)**.

### Сохранение опций печати

Вы можете сохранить набор настроек драйвера принтера для печати последующих документов.

1. Откройте документ, который вы хотите напечатать.
2. Чтобы изменить размер бумаги или ориентацию страницы, выберите File (Файл) > Page Setup (Настройки страницы).



3. В раскрывающемся меню Settings (Настройки) выберите Save As Default (Сохранить как настройки по умолчанию).
4. Чтобы сохранить текущие настройки драйвера принтера как предварительно установленные, выберите Save As (Сохранить как) в меню Preset.
5. Введите имя вашей предварительно установленной настройки и нажмите ОК.

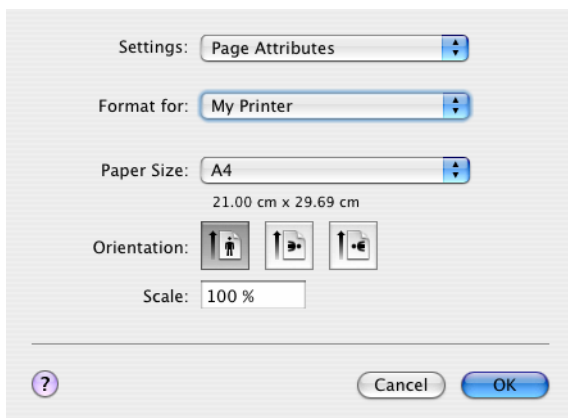
### Изменение настроек принтера по умолчанию и размера бумаги

Ниже описаны действия по изменению опций настроек принтера по умолчанию и размера бумаги.

1. Выберите меню Apple > System Preferences (Предпочтения системы).
2. Щелкните по иконке Print & Fax.
3. Выберите ваш принтер в раскрывающемся меню "Selected Printer in Print Dialog".
4. Выберите нужный размер бумаги в раскрывающемся меню "Default Size in Page Setup".

### Опции настроек страницы

В этом разделе приводится описание доступных для вас опций настроек страницы.



## **Page Attributes (Атрибуты страницы)**

Вы можете выбрать Save As Default (Сохранить как настройки по умолчанию), чтобы использовать текущие настройки страницы в качестве стандартных для всех документов.

## **Format for (Форматировать для)**

Позволяет выбрать модель вашего принтера до изменения таких опций, как Paper size (Размер бумаги) и Orientation (Ориентация).

## **Paper Size (Размер бумаги)**

Выберите размер бумаги, соответствующий вашему документу и бумаге, загруженной в принтер. Размер каждого поля – 4,2 мм. Чтобы задать свой собственный размер бумаги, выберите "Manage Custom Sizes..." (Управление пользовательскими размерами).

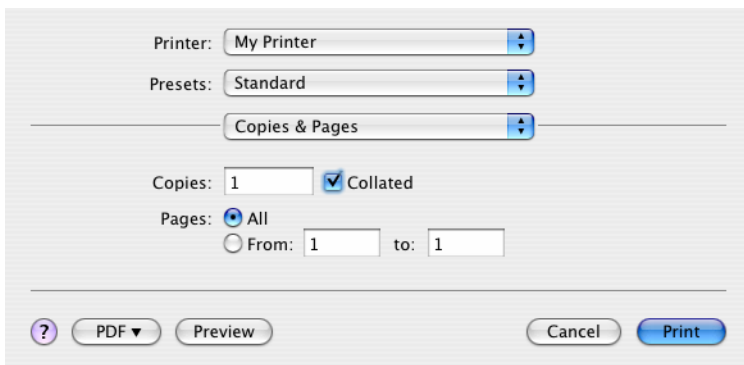
## **Scale (Масштабирование)**

Вы можете изменить масштаб документов, чтобы уместить их на бумаге разных размеров. Чтобы подогнать размер вашего документа к определенному размеру бумаги, в диалоговом окне Print Options (Опции печати) выберите Options (Опции) из раскрывающегося меню Paper Handling (Печать на бумаге).

## **Orientation (Ориентация)**

Вы можете выбрать книжную или альбомную ориентацию. При использовании альбомной ориентации можно повернуть документ на 180 градусов.

## Опции Print (Печать) – Copies & pages (Копии и страницы)



The screenshot shows the 'Copies & Pages' section of a print dialog. At the top, there are two dropdown menus: 'Printer' set to 'My Printer' and 'Presets' set to 'Standard'. Below these is a horizontal line, followed by another dropdown menu labeled 'Copies & Pages'. Underneath, the 'Copies' field is set to '1' and the 'Collated' checkbox is checked. The 'Pages' section has the 'All' radio button selected, and the 'From' and 'to' fields are both set to '1'. At the bottom of the dialog, there are buttons for '?', 'PDF', 'Preview', 'Cancel', and 'Print'.

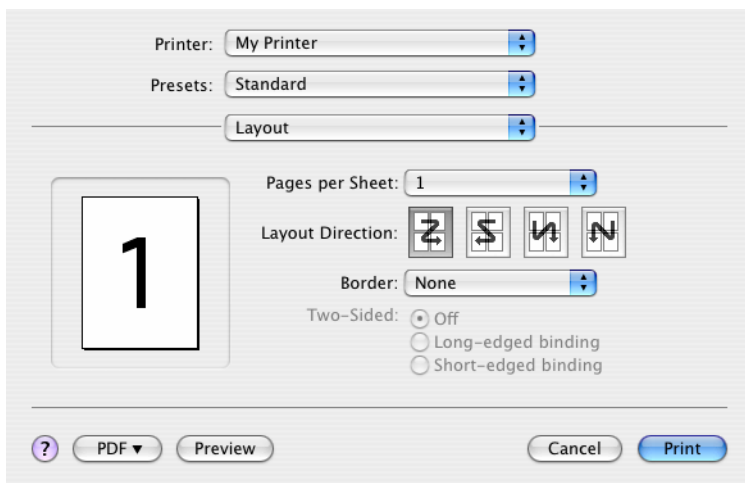
### Copies (Копии)

Эта опция позволяет ввести количество копий, которые нужно напечатать. При выборе Collate (Раскладка по копиям) будут отпечатаны все страницы документа, а затем – его следующий экземпляр.

### Pages (Страницы)

Вы можете выбрать, печатать ли все страницы документа или только его часть.

## Layout (Компоновка)



### Pages per sheet (Страниц на листе)

Вы можете уменьшить несколько страниц и напечатать их на одном листе бумаги. Например, при выборе опции 4-up четыре страницы вашего документа будут напечатаны на одном листе бумаги.

Вы можете указать порядок, в котором документы будут размещены, а также выбрать возможность печати рамки на каждой странице документа.

## Scheduler (Диспетчер)

Printer: My Printer

Presets: Standard

---

Scheduler

Print Document:  Now  
 At 00:00  
 On Hold

Priority: Medium

---

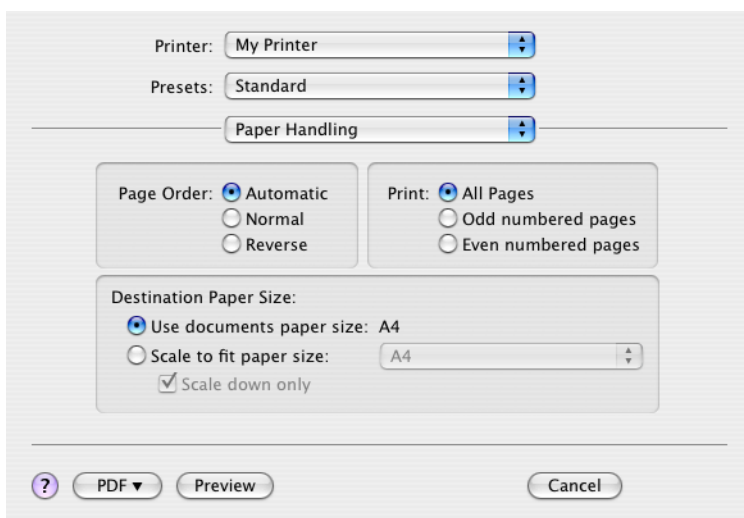
? PDF Preview Cancel Print

Данная функция позволяет вам решить, печатать ли документ незамедлительно, либо отложить это на более позднее время. Вы также можете установить порядок очередности печати документов.

Эти функции могут быть полезны, если вы распечатываете большие документы, требующие много времени для печати.



## Paper handling (Печать на бумаге)



### Page order (Порядок страниц)

Вы можете выбрать печать документа в прямом (1,2,3..) или обратном порядке (...3,2,1).

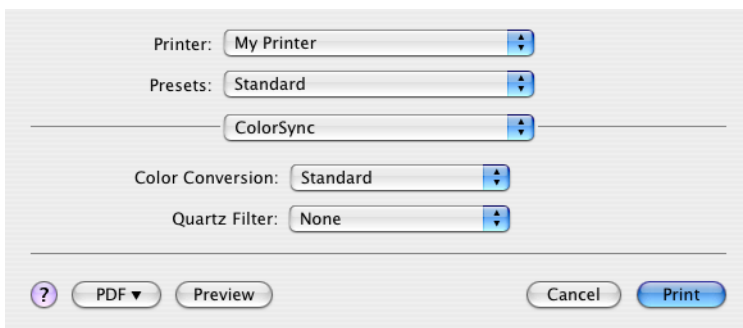
### Print (Печать)

Эта опция позволяет вам печатать только нечетные или четные страницы. Она может быть полезна, если вы используете ручную двустороннюю печать, при которой сначала нужно напечатать все нечетные страницы, затем вновь вставить отпечатанные листы в принтер и отпечатать все четные страницы.

### Destination paper size (Назначение размера бумаги)

Масштабируйте документы, чтобы они соответствовали размеру бумаги, загруженной в принтер. Например, вы можете взять документ, созданный в формате A3, и опечатать его на бумаге формата A4, используя принтер A4.

## ColorSync



### **Color conversion (Преобразование цветов)**

Модель вашего принтера позволяет только Standard (стандартное преобразование цветов).

### **Quartz Filter (Кварцевый фильтр)**

Используйте данную функцию, если вы хотите добиться специальных эффектов для печатаемых документов. Например, "Сепия" или "Синий оттенок". Применение данной функции возможно только при наличии операционной системы Mac OS X 10.3 (Panther) либо ее более поздних версий.

## Cover page (Обложка)

Printer: My Printer

Presets: Standard

---

Cover Page

Print Cover Page:  None  
 Before document  
 After document

Cover Page Type: Standard

Billing Info:

---

? PDF ▾ Preview Cancel Print

Выбор обложки может помочь вам распознать отпечатанный документ в большой кипе бумаг. Это очень удобно в большом офисе, когда принтер одновременно используется многими людьми.

## Paper source (Источник бумаги)

Printer: My Printer

Presets: Standard

---

Paper Source

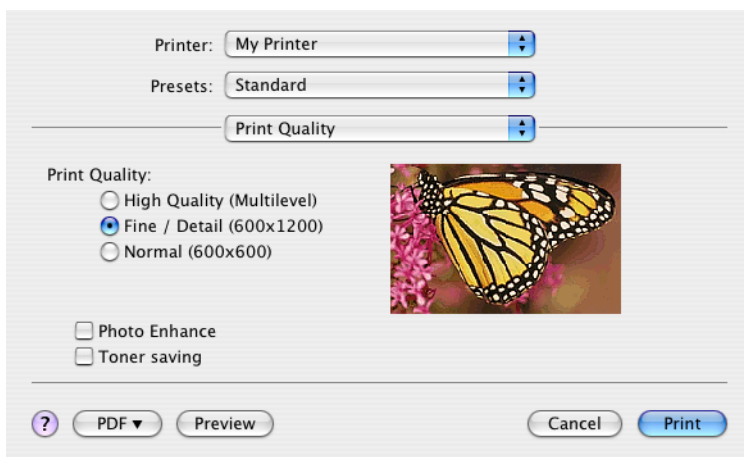
Manual Feed  
 Tray

---

? PDF ▾ Preview Cancel Print

Эта возможность позволяет выбрать лоток, который будет использован при выполнении задания печати.

## Качество печати



### **Print quality (Качество печати)**

Используйте эту опцию для выбора разрешения печати. Параметр ProQ2400 позволяет получить высокое качество печати графических изображений, но за счет увеличения времени печати.

### **Photo Enhance (Улучшение фотографических изображений)**

Используйте Photo Enhance для улучшения качества при печати изображений. Драйвер принтера анализирует фотографию и обрабатывает ее для улучшения общего вида изображения. Невозможно использовать данную настройку вместе с настройкой качества печати ProQ2400.

### **Toner Saving (Экономия тонера)**

Настройка Toner saving позволяет снизить расход тонера при печати вашего документа. Она полезна для печати черновых текстовых документов, поскольку делает ее значительно светлее.

## Color (Цвет)

Printer: My Printer

Presets: Standard

---

Color

Color Mode:

Auto Color

Advanced Color

Grayscale

Color Matching:

Auto

Manual

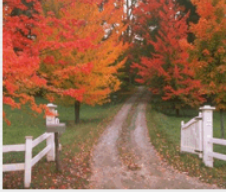
Monitor(6500K)/Perceptual

Disabled

Black Finish:

Composite Black (CMYK)

True Black (K)



Brightness: 0

Saturation: 0

? PDF ▾ Preview Cancel Print

## Color mode (Цветовой режим)

Цветовой режим	Описание
Auto Color (Цвет Авто)	Драйвер выбирает наиболее подходящие настройки цвета.
Advanced Color (Расширенное управление цветом)	Позволяет осуществить ручную регулировку настроек цвета и черного.
Grayscale (Градации серого)	Превращает все цвета в оттенки серого.

## Color matching (Соответствие цвета)

Цвет	Описание
Monitor (6500K) Perceptual	Оптимизирует печать фотографий. Особое внимание при печати цветов уделяется насыщенности.
Monitor (6500K) Vivid	Оптимизирует печать фотографий, но с более насыщенными цветами.
Monitor (9 300K)	Оптимизирован для печати графических документов из таких прикладных программ, как Microsoft Office. Особое внимание при печати цветов уделяется освещенности.
Digital Camera (Цифровой фотоаппарат)	Результаты зависят от конкретного объекта и условий, при которых было выполнено изображение.
sRGB	Принтер воспроизводит цветовую гамму sRGB. Может использоваться для обеспечения соответствия цветов принтера и входного устройства sRGB, например, сканера или цифрового фотоаппарата.

## Black Finish (Отделка черным)

Используйте эту опцию для управления печатью черного цвета в цветном документе. Выберите Composite Black (Составной черный) (СМУК), чтобы использовать все 4 цвета тонера для воспроизведения черного цвета. Данный вариант подходит для печати цветных фотографий. Выберите True Black (Истинный черный) (К), чтобы использовать 100% черного тонера для воспроизведения черного цвета. Эта опция рекомендуется для печати текста и бизнес-графики.

## Brightness / Saturation (Яркость / Насыщенность)

Эта опция позволяет увеличить яркость для более светлой печати. Варьируйте насыщенность, чтобы изменить силу (или чистоту) цвета.

Если отпечатанные цвета получились слишком сильными, нужно уменьшить насыщенность и увеличить яркость. Как правило, насыщенность нужно снижать пропорционально повышению яркости. Например, если вы снижаете насыщенность на 10, повысьте яркость на 10 для баланса.

## Опция настроек принтера

### Printer Options (Опции принтера)

Printer: My Printer

Presets: Standard

Printer Options

Media Weight: Printer Setting

Paper size check

Always create 100% Black(K) Toner

Run maintenance cycle before printing

? PDF Preview Cancel Print

#### Media weight (Плотность носителя)

Выберите толщину или тип бумаги в принтере. Важно задать правильные параметры, поскольку они влияют на температуру, при которой тонер закрепляется на бумаге. Например, печатая на обычной бумаге формата А4, не выбирайте Labels (Наклейки), поскольку это может привести к размазыванию тонера и застреванию бумаги.

#### Paper size check (Проверка размера бумаги)

Выберите Paper Size check, если вы хотите получить предупреждение о том, что размер документа отличается от размера бумаги в принтере.

Появится предупреждающее сообщение, а печать продолжится только после загрузки нужной бумаги в лоток и нажатия кнопки ON LINE. Если эта опция выключена, принтер использует бумагу, загруженную в выбранный лоток, не взирая на размер документа.

#### Feed manually from Multi Purpose Tray (Ручная подача из универсального лотка)

Выберите эту опцию, если хотите, чтобы при подаче бумаги из универсального лотка принтер ждал, пока вы не нажмете на кнопку **ON LINE**. Это может быть полезно для печати конвертов.

### **Always create 100% Black (K) Toner (Всегда печатать 100% черным тонером (K))**

Выберите эту опцию, если хотите, чтобы принтер всегда использовал только черный тонер (K) при печати истинного черного цвета (RGB = 0,0,0). Она будет действительна, даже если в опциях цвета выбран Composite Black (Составной черный) (CMYK).

### **Run Maintenance Cycle Before Printing (Цикл технического обслуживания перед печатью)**

В зависимости от используемых вами режимов печати, проведение цикла обслуживания перед началом работы может обеспечить наилучшее качество печатаемых документов. При использовании данной функции задействуются барабан и транспортный ремень принтера, поэтому при частом выполнении цикла обслуживания срок службы этих деталей может сократиться.

### **Print control (Управление печатью)**



Printer: My Printer

Presets: Standard

Print Control

Print Control Settings

User Name:

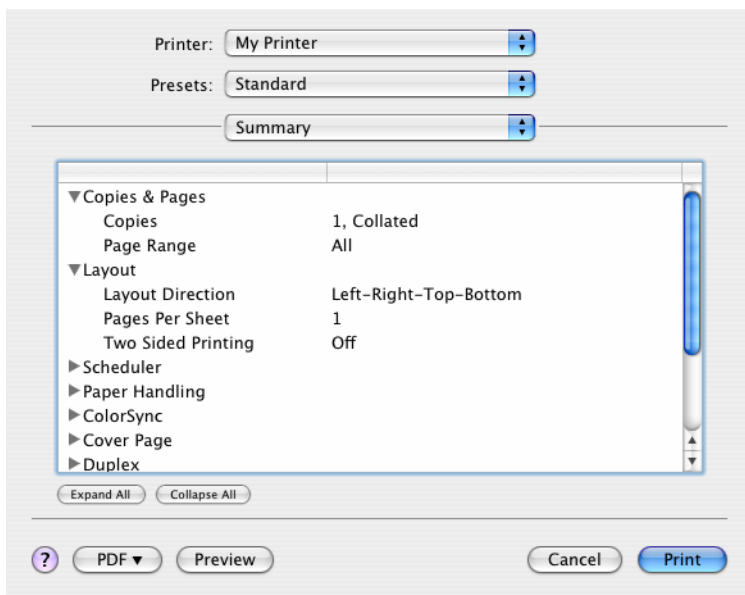
Print Control ID:

? PDF Preview Cancel Print

Если вы пользуетесь программным обеспечением Windows Print Control Server для управления принтером, введите ваше имя пользователя и идентификационный номер. Эта информация посылается вместе с заданием печати и запоминается принтером.



## Summary (Сводная информация)



Эта опция показывает сводную информацию о всех выбранных опциях печати для текущего задания.

# Печать

В данной главе описывается выполнение основных заданий печати на вашем принтере.

## Тестовая печать

### Печать демонстрационной страницы.

Включите принтер и дайте ему прогреться. Нажмите кнопку **ON LINE** и удерживайте ее нажатой в течение 5 секунд. Принтер отпечатает демонстрационную страницу.

### Печать страницы состояния

Включите принтер и дайте ему прогреться. Чтобы распечатать страницу состояния, нажмите кнопку **ON LINE** и удерживайте ее нажатой в течение 2 секунд. Принтер отпечатает страницу состояния.

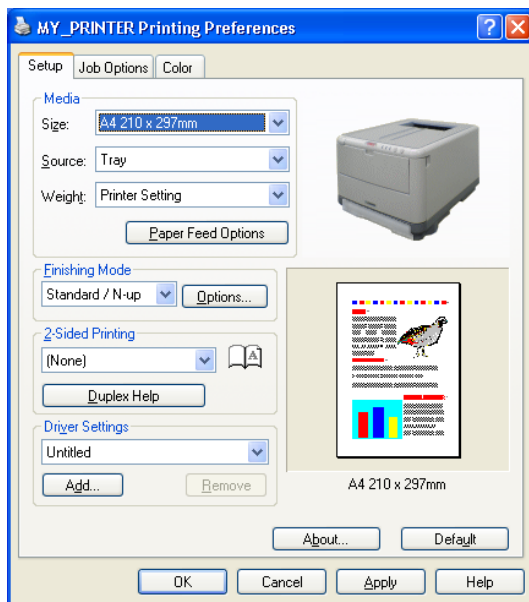
## Двусторонняя печать (только для Windows)

Для выполнения ручной двусторонней печати необходимо дважды пропустить бумагу через принтер. Используйте кассетный или универсальный лоток для выполнения двусторонней печати.

Двусторонняя печать поддерживается только в операционных системах Windows.

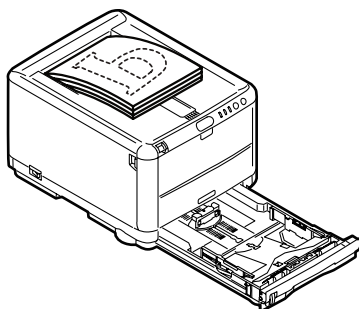
## Ручная двусторонняя печать с использованием кассетного лотка

1. Убедитесь, что в кассетном лотке достаточно бумаги для выполнения задания печати.
2. Выберите File (Файл) -> Print (Печать) и щелкните по кнопке **Properties (Свойства)**. В раскрывающемся меню двусторонней печати выберите "Long Edge" (По длинному краю) или "Short Edge" (По короткому краю) в соответствии с предпочтениями печати. Для получения более подробной информации нажмите кнопку **Duplex Help (Справка по двусторонней печати)**. Затем щелкните по кнопке **Print (Печать)**.

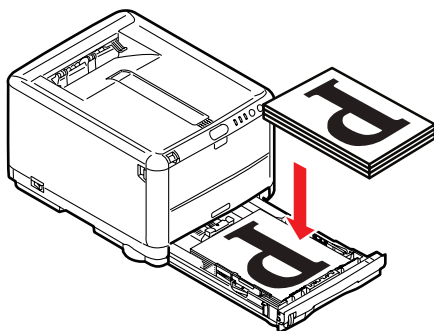


3. Сначала будет напечатана каждая вторая страница документа. После выполнения на экране появится сообщение, предлагающее взять бумагу, перевернуть ее и положить в кассетный лоток.

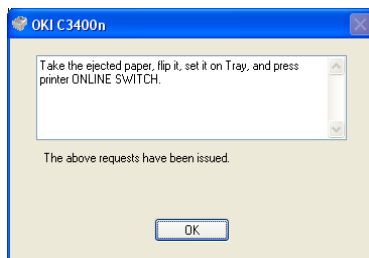
- 4.** Откройте кассетный лоток.



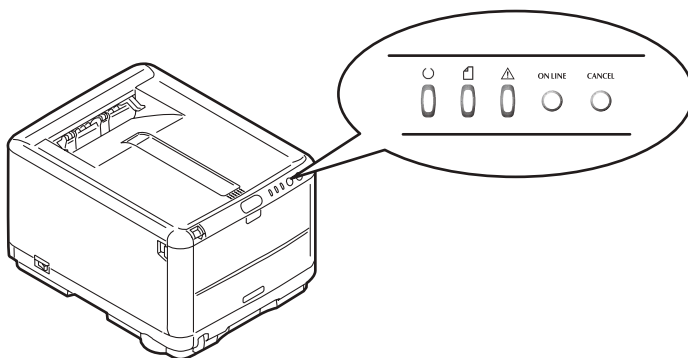
- 5.** Возьмите отпечатанный лист из выходного накопителя и поместите его в кассетный лоток отпечатанной стороной вверх и нижним краем страницы в принтер.



6. Закройте кассетный лоток и нажмите кнопку **ON LINE**, указанную в статусном сообщении. Окно сообщения



исчезнет с экрана, и принтер отпечатает оставшиеся страницы документа.



## Ручная двусторонняя печать с использованием универсального лотка

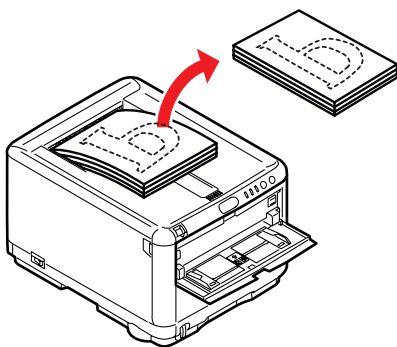
---

### ПРИМЕЧАНИЕ

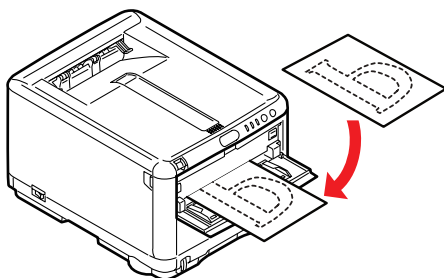
*При использовании универсального лотка подавайте страницы по одному листу.*

- 
1. Установите направляющие на универсальном лотке в соответствии с форматом бумаги.
  2. Помещайте бумагу в универсальный лоток по одному листу. Принтер автоматически захватит бумагу в нужном месте.

3. Выберите File (Файл) -> Print (Печать), чтобы отобразить диалоговое окно Print (Печать).
4. Щелкните по кнопке **Properties (Свойства)**. В раскрывающемся меню двусторонней печати выберите "Long Edge" (По длинному краю) или "Short Edge" (По короткому краю) в соответствии с предпочтениями печати. Для получения более подробной информации нажмите кнопку **Duplex Help (Справка по двусторонней печати)**.
5. Когда будет отпечатана каждая вторая страница документа, возьмите бумагу из выходного лотка.



6. Положите один лист бумаги в универсальный лоток отпечатанной страницей вверх и нижним краем страницы в принтер. Убедитесь, что бумага захвачена в нужном месте.



7. Нажмите кнопку **ON LINE**. На чистой стороне бумаги будут отпечатаны оставшиеся страницы документа.

## Печать на различных носителях

В этом разделе описывается печать на носителях, чей формат больше или меньше формата А4.

### Печать на бумаге формата Legal

Для печати на бумаге формата Legal необходимо изменить настройки носителя в программе принтера, чтобы добиться наилучших результатов.

Можно установить драйвер по умолчанию для каждого типа носителя или изменить настройки печати носителя с помощью свойств принтера в Windows или опции печати в Mac, каждый раз при печати на разных носителях.

### Печать на конвертах

---

#### *ПРИМЕЧАНИЕ*

*Не используйте конверты с прозрачными окошками.  
Используйте только бумажные конверты.*

---

- 1.** В любом из лотков (кассетном или универсальном) отрегулируйте направляющие при помощи меток на принтере.
- 2.** Поместите конверты в лоток лицевой стороной вверх, коротким краем в сторону принтера и клапаном вправо. Не кладите более 10 конвертов одновременно.
- 3.** Из операционной системы войдите в меню носителей и выберите формат конверта.
- 4.** Используйте стандартные правила для печати из приложений вашей операционной системы.

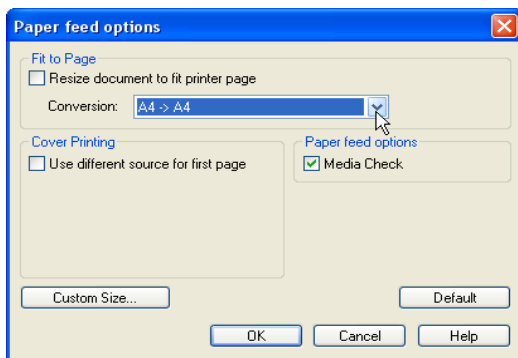
## Настройка других опций печати

В этом разделе кратко описана настройка опций печати для конкретного задания печати.

### Печать в размер листа

Можно напечатать документ на бумаге большего или меньшего формата, в зависимости от формата доступного носителя.

1. Положите бумагу в кассетный или универсальный лоток обычным способом.
2. Выберите File (Файл) -> Print (Печать) и щелкните по кнопке **Properties (Свойства)**. Затем нажмите на кнопку **Paper Feed Options (Опции подачи бумаги)**. В пункте Fit to Page (В размер листа) выберите формат страницы из раскрывающегося списка Conversion (Преобразование).



### Печать нескольких страниц на одном листе

В Windows откройте вкладку Printing Preferences Setup (Настройки предпочтений печати). Под параметром Finishing Mode (Режим обработки) выберите из раскрывающегося списка число страниц документа, которые вы хотите напечатать на одном листе бумаги.

### Печать цветных документов в черно-белом режиме

Можно сэкономить время и тонер при печати цветных документов в черно-белом режиме. Перед печатью документа в свойствах печати откройте вкладку Color (Цвет) и выберите Monochrome (Монохромный) в Windows или Grayscale (Градации серого) в Mac.



## Отмена задания печати

Можно отменить задание печати из программного приложения, из очереди печати или используя кнопку **CANCEL (ОТМЕНА)** вашего принтера.

Состояние печати	Кака отменить
Печать документа не началась	Постарайтесь отменить задание печати из программного приложения.
Документ находится в очереди печати	Удалите задание печати из очереди. Получить доступ к очереди печати можно из системного лотка панели задач в Windows или Print Center Queue (Очередь печати) в Mac.
Началась печать документа	Нажмите кнопку <b>CANCEL (ОТМЕНА)</b> на принтере. Все страницы, которые уже проходят через принтер, будут напечатаны. Потребуется нажать <b>CANCEL (ОТМЕНА)</b> для каждого задания печати, которое необходимо остановить.

## Цветная печать

Драйверы, поставляемые с принтером, обеспечивают несколько возможностей управления цветной печатью. Обычно достаточно автоматических установок, содержащих оптимальные настройки по умолчанию, которые обеспечивают хорошие результаты для большинства документов.

Многие прикладные программы имеют собственные установки цвета, которые могут заменять собой установки драйвера принтера. Подробная информация о функциях управления цветом, предусмотренных в каждой конкретной программе, приведена в соответствующей программной документации.

### Факторы, влияющие на внешний вид отпечатанного документа

Если вы хотите установить настройки цвета в драйвере принтера вручную, то имейте в виду, что воспроизведение цвета является сложной задачей и следует принимать во внимание множество факторов. Наиболее важные из них приведены ниже.

#### Различия между диапазоном цветов, которые могут воспроизводить принтер и экран компьютера

- > Ни принтер, ни экран компьютера не в состоянии воспроизвести полный спектр цветов, видимый человеческому глазу. Каждое устройство ограничено определенным набором цветов. Кроме этого, принтер не может воспроизводить все цвета, видимые на мониторе, и наоборот.
- > В этих устройствах используются совершенно разные технологии представления цвета. Монитор использует красный, зеленый и синий люминофор (или жидкокристаллический дисплей – LCD), а принтер – голубой, розовый, желтый и черный (СМΥК) тонер или чернила.
- > Экран компьютера в состоянии воспроизводить очень живые и яркие цвета (например, ярко-красный или синий), которые нелегко передать на принтер при помощи тонера или чернил. С другой стороны, некоторые цвета можно отпечатать (например, определенные оттенки желтого), но невозможно точно показать на экране. Это несоответствие между мониторами и принтерами часто является главной причиной несоответствия отпечатанных цветов изображенным на экране.

## **Условия просмотра**

При разном освещении один и тот же документ может выглядеть совершенно по-разному. Например, цвет на бумаге, находящейся рядом с освещенным солнцем окном, выглядит иначе, чем при обычном флюоресцентном освещении офисных помещений.

## **Настройка цветов в драйвере принтера**

Настройки драйвера при ручном управлении цветом могут также изменить внешний вид печати. Существует несколько возможностей обеспечения соответствия цветов на экране и на бумаге.

## **Настройки монитора**

Внешний вид документа на экране компьютера зависит от настроек яркости и контрастности монитора. На уровень "теплоты" или "холодности" цвета влияет также цветовая температура монитора.

В стандартных мониторах предусмотрены следующие настройки:

- > 5000k            Наиболее теплые цвета; желтоватое освещение, обычно используется при печати графических документов.
- > 6500k            Более прохладные цвета; приближены к условиям дневного освещения.
- > 9300k            Холодные цвета; во многих экранах компьютера и телевизорах задаются по умолчанию.

(k = градусы Кельвина, единица измерения температуры.)

## **Представление цветов прикладной программой**

Некоторые графические приложения (Corel Draw или Adobe Photoshop) и офисные программы (Microsoft Word) могут воспроизводить цвет по-разному. Более подробная информация приведена в интерактивной справочной системе прикладной программы или в руководстве пользователя.

## **Тип бумаги**

Тип используемой бумаги также значительно влияет на печатаемый цвет. Например, печать на бумаге из вторсырья выглядит более тускло, чем на высококачественной бумаге.

## **Полезные советы по выполнению цветной печати**

Приведенные ниже рекомендации помогут вам обеспечить высокое качество цветной печати на принтере.

### **Печать фотографических изображений**

Воспользуйтесь настройкой Monitor (6500k) Perceptual.

Если цвета выглядят слишком тусклыми, попробуйте изменить настройку на Monitor (6500k) Vivid или Digital Camera.

### **Печать из приложений Microsoft Office**

Воспользуйтесь настройкой Monitor (9300k). Она может пригодиться, если у вас не получается печать определенных цветов из таких программ, как Microsoft Excel или Microsoft Powerpoint.

### **Печать определенных цветов (например, эмблемы компании)**

Компакт-диск с драйвером принтера содержит 2 утилиты, с помощью которых вы сможете подобрать нужные вам цвета:

Утилита исправления цветов

Утилита цветовой палитры

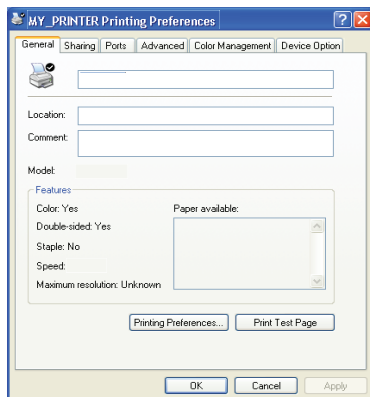
### **Регулировка яркости или интенсивности печати**

Если отпечатанное изображение слишком светлое или темное, то его можно отрегулировать настройкой Brightness (Яркость).

Если цвета слишком или недостаточно интенсивные, то их можно отрегулировать настройкой Saturation (Насыщенность).

## Доступ к опциям подбора цветов

Опция подбора цветов в драйвере принтера призвана помочь вам обеспечить соответствие отпечатанных цветов цветам на экране компьютера или в другом источнике, например, в цифровом фотоаппарате.



Для открытия опций подбора цветов из Панели управления Windows:

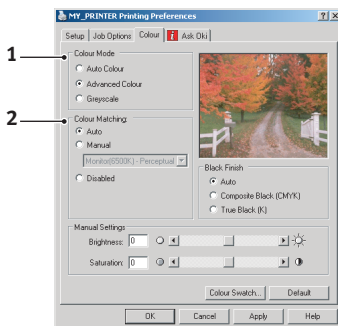
1. Откройте окно **Printers (Принтеры)** (В Windows XP оно называется "Принтеры и факсы").
2. Щелкните правой кнопкой мыши и выберите **Properties (Свойства)**.
3. Щелкните по кнопке **Printing Preferences (Предпочтения печати)** (1).

Для открытия опций подбора цветов из прикладной программы Windows:

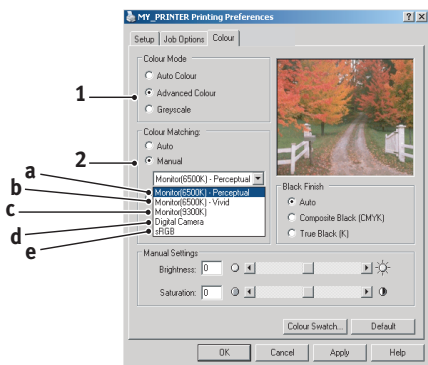
1. Выберите **File (Файл)—Print... (Печать)** из строки меню прикладной программы.
2. Щелкните по кнопке **Properties (Свойства)** рядом с именем принтера.

## Задать опции подбора цветов

1. Во вкладке **Colour (Цвет)** выберите **Advanced Colour (Расширенное управление цветом)** ((1) ниже) для подбора цветов.



2. Пометьте **Manual (Ручное управление цветом)** (2) и выберите одну из следующих опций:



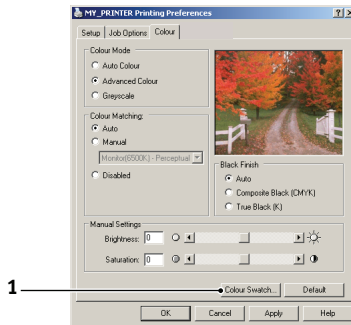
- (a) **Монитор (6500k) Perceptual**  
Оптимизирует печать фотографий. Особое внимание при печати цветов уделяется насыщенности.

- (b)** Монитор (6500k) Vivid (Яркий)  
Оптимизирован для печати фотографий при еще более высокой насыщенности цветов, чем для настройки Monitor (6500k) Perceptual.
- (c)** Monitor (9300k)  
Оптимизирован для печати графических документов из таких прикладных программ, как Microsoft Office. Особое внимание при печати цветов уделяется освещенности.
- (d)** Digital camera (Цифровой фотоаппарат)  
Оптимизирует печать фотографий, выполненных цифровым фотоаппаратом.  
Результаты зависят от конкретного объекта и условий съемки.
- (e)** sRGB  
При печати принтер пытается воспроизвести цветовую гамму sRGB. Может использоваться для обеспечения соответствия цветов принтера и входного устройства sRGB, например, сканера или цифрового фотоаппарата.

## Использование цветowych образцов

Эта функция может быть активизирована только при установленной утилите цветовой палитры. Она находится на компакт-диске, поставляемом вместе с принтером.

Функция цветowych образцов печатает таблицу, содержащую диапазон цветowych образцов. Заметьте, что это не весь диапазон цветов, воспроизводимых принтером. Для каждого образца указаны его значения RGB (красный, зеленый, синий). Они могут быть использованы для выбора определенных цветов в прикладной программе, позволяющей выбирать собственные значения RGB. Просто щелкните по кнопке **Colour Swatch (Цветовая палитра)** (1) и выберите нужный вариант.



### Пример использования функции цветowych образцов:

Допустим, что вам нужно напечатать эмблему, включающую определенный оттенок красного цвета. Вам следует выполнить следующие шаги:

1. Отпечатайте цветовой образец, затем выберите оттенок красного, наиболее соответствующий вашим требованиям.
2. Запишите значения RGB для выбранного вами оттенка.
3. Введите эти значения, используя палитру цветов прикладной программы, и измените цвет эмблемы соответственно.

Цвет в системе цветопередачи RGB, который вы видите на экране, может отличаться от цвета, распечатанного на цветовой образце. В этом случае не стоит беспокоиться – просто экран и принтер воспроизводят цвета по-разному. Однако это не имеет значения, поскольку вашей главной целью является печать нужного цвета.



## Использование Утилиты исправления цветов

Утилита исправления цветов компании Оki поставляется на компакт-диске принтера. Поскольку она не устанавливается автоматически вместе с драйвером, ее следует устанавливать отдельно.

Утилита исправления цветов обладает следующими возможностями:

- > С ее помощью можно настраивать все цвета палитры Microsoft Office. Это может пригодиться, если вы хотите изменить отображение какого-то определенного цвета при печати.
- > Цвета можно регулировать путем изменения параметров Hue (Цвет), Saturation (Насыщенность) Gamma (Гамма). Это может пригодиться, если вы хотите изменить общую картину цветов.

Когда цвета отрегулированы, во вкладке Colour (Цвет) драйвера принтера можно выбрать новые настройки.

### Для выбора настроек в утилите исправления цветов:

1. Из прикладной программы щелкните **File (Файл)** и выберите **Print (Печать)**.
2. Щелкните **Properties (Свойства)**. На экране появятся опции драйвера принтера.
3. Щелкните по вкладке **Colour (Цвет)**.
4. Щелкните **Advanced Colour (Расширенное управление цветом)**.
5. Щелкните **User Defined (Задаваемое пользователем)**.

Выберите корректировки цвета, которые вы сделали, используя Утилиту исправления цветов.

# Использование программного обеспечения принтера

## Монитор состояния (только для Windows)

Программы монитора состояния отличаются от программного обеспечения драйвера и должны устанавливаться отдельно.

---

### *ПРИМЕЧАНИЕ*

*Для надежной работы монитора состояния длина кабеля USB не должна превышать 2 м.*

---

Монитор состояния выдает информацию о состоянии принтера, отражаемую светодиодными индикаторами на панели управления (смотрите ["Панель управления"](#) на стр. 12.), и обеспечивает доступ к различным меню принтера (перечисленным в конце этой главы) для установки параметров принтера, например, формата бумаги и т.п.

---

### *ПРИМЕЧАНИЕ*

*Монитор состояния доступен только для операционных систем Windows. В Mac OS X есть утилита "Printer Menu" (Меню принтера), позволяющая изменять пользовательские настройки, указанные в этой главе.*

---

## Использование монитора состояния

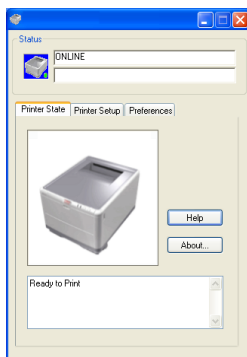
---

### ПРИМЕЧАНИЕ

*При использовании монитора состояния рекомендуется обращаться к интерактивной справочной системе по мере необходимости.*

---

Просмотр состояния принтера, а также просмотр и изменение настроек меню принтера могут быть осуществлены следующим образом: Щелкните [Start (Пуск)], [All Programs (Все программы)] и выберите **Okidata|OKI C3300\_3400| Status Monitor**. На экране появится текущая информация о состоянии принтера.



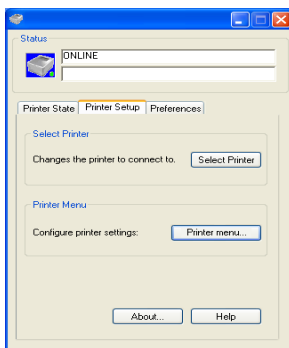
### Вкладка Printer State (Состояние принтера)

При включении монитора состояния эта вкладка появляется на экране по умолчанию и отражает информацию о состоянии принтера.

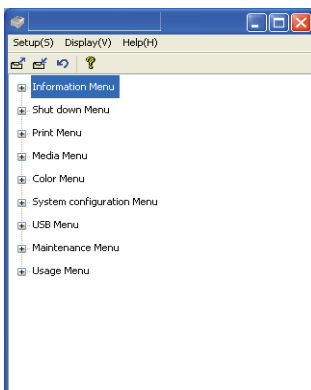
### Вкладка Printer Setup (Настройка принтера)

При выборе этой вкладки обеспечивается доступ к кнопке **Select Printer (Выбрать принтер)**, которая в выбранном состоянии позволяет контролировать состояние любого принтера, сконфигурированного для использования с вашим компьютером.

Кнопка Printer Menu (Меню принтера) позволяет получить доступ к настройкам меню принтера.

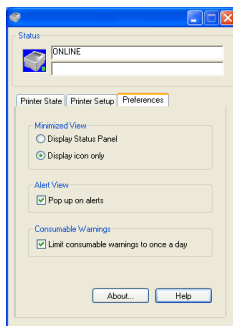


Можно сконфигурировать настройки принтера из меню принтера.

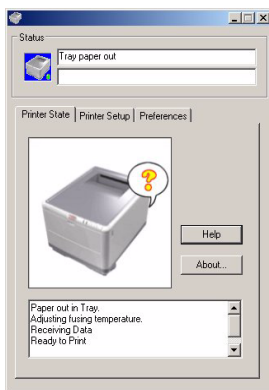


## Вкладка Preferences (Предпочтения)

В этой вкладке можно выбирать информацию, которая будет выведена на мониторе состояния, и задавать метод и время появления монитора состояния на экране.



Настройка просмотра предупреждений (всплывающие предупреждения), заданная по умолчанию, гарантирует появление на мониторе состояния всплывающих предупреждений, требующих вашего внимания, например, отсутствие бумаги в кассетном лотке.



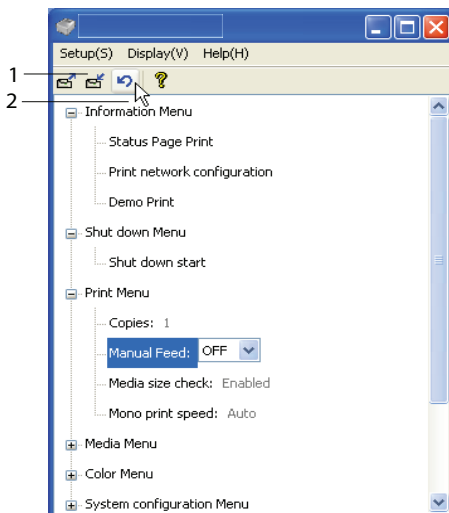
## Функции принтера (настройки пользователя)

Все настройки принтера, выполненные из монитора состояния, можно просматривать на отпечатанной карте меню (или странице состояния). Чтобы распечатать страницу состояния, нажмите кнопку **ON LINE** на принтере и удерживайте ее нажатой в течение 2 секунд.

### Настройки пользователя

На вкладке Status Monitor Setup (Настройка монитора состояния) выберите **Printer Menu (Меню принтера)**. Появится User Settings Print Menu (Меню пользовательских настроек печати). Из этого меню выберите опции пользовательских настроек.

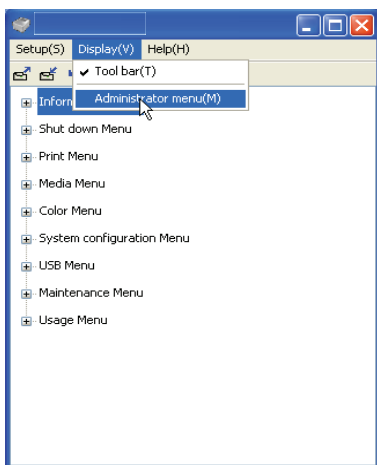
Для сохранения изменений щелкните значок (1) **Apply the changed settings (Применить измененные настройки)** в левом верхнем углу. Чтобы отменить изменение, щелкните значок (2) **Undo changed settings (Отменить измененные настройки)**.



## Настройки администратора

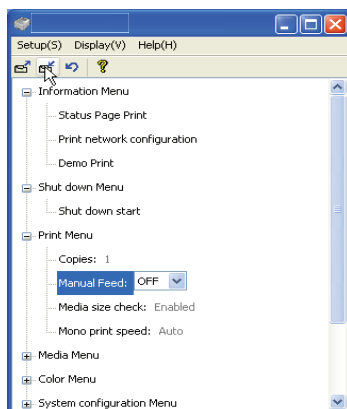
Это меню используется только уполномоченным персоналом.

В окне User Settings (Пользовательские настройки), выберите Display (Дисплей) -> Administrator Menu (Меню администратора). Меню пользовательских настроек обновляется, чтобы включить опции меню администратора.

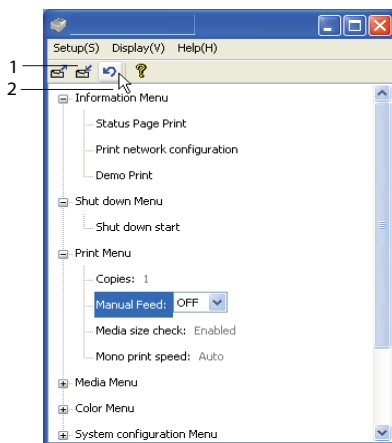


В меню Administrator Settings (Настройки администратора) есть настраиваемые элементы, включая доступ к пользовательским меню. Если вы отменяете то или иное меню в этой вкладке, то оно более не фигурирует во вкладке User Settings (Настройки пользователя).

Для сохранения изменений, щелкните значок “Apply the changed settings” (Применить измененные настройки) в левом верхнем углу (как показано ниже).



Щелкните значок **Undo changed settings (Отменить измененные настройки)**, чтобы отменить изменение.



---

#### ПРИМЕЧАНИЕ

*Вы можете получить доступ к окну настроек меню принтера, щелкнув [Start (Пуск)], [All Programs (Все программы)] и выбрав **Okidata|OKI C3300\_C3400n|Printer Name Printer Settings**.*

---



Необходимо отметить, что многие из этих настроек часто заменяются установками драйверов принтера для Windows. Однако некоторые настройки драйвера могут быть оставлены в "Настройках принтера", которые затем будут настройками по умолчанию для указанных меню принтера.

Настройки по умолчанию, заданные производителем, приведены **жирным шрифтом** в приведенных ниже таблицах.

## Утилита Printer Menu (только для Mac)

В Mac нет монитора состояния. Можно изменить пользовательские настройки принтера с помощью утилиты меню принтера (Printer Menu).

Можно использовать программное обеспечение Windows Print Control Server для управления принтером в Mac. Подробную информацию смотрите в разделе "Печать из Mac" на стр. 37.

## Меню принтера

### Меню информации

С помощью этого меню можно быстро просматривать различные элементы, хранящиеся в принтере.

Меню информации		
Элемент	Действие	Объяснение
PRINT MENU MAP / STATUS PAGE PRINT (ПЕЧАТЬ КАРТЫ МЕНЮ/ СТРАНИЦЫ СОСТОЯНИЯ)	EXECUTE (Выполнить)	Печатает полный список меню с указанием текущих настроек.
PRINT NETWORK CONFIGURATION (Печать настроек сети)	EXECUTE (Выполнить)	Печатает страницу со списком текущих сетевых настроек.
DEMO PRINT (Печать демонстрационной страницы)	EXECUTE (Выполнить)	Печатает демонстрационную страницу.

## Меню выключения

Данное меню предоставляет возможность безопасного отключения принтера.

Меню выключения		
Элемент	Действие	Объяснение
SHUT DOWN START (ПРЕКРАЩЕНИЕ РАБОТЫ)	EXECUTE (Выполнить)	Подготавливает принтер к безопасному выключению.

## Меню печати

С помощью этого меню можно управлять различными функциями, связанными с заданиями печати.

Меню печати		
Элемент	Настройки	Объяснение
COPIES (КОПИИ)	1-999	Введите число печатаемых копий документа от 1 до 999.
MANUAL FEED (РУЧНАЯ ПОДАЧА) (Универсальный лоток)	<b>ON (Вкл.)</b> / OFF (Выкл.)	Выбор лотка по умолчанию для подачи бумаги, кассетного лотка или универсального лотка.
MEDIA SIZE CHECK (Проверка размера носителя)	<b>ENABLE</b> <b>(Включить)</b> DISABLE (Выключить)	Определяет, проверяет ли принтер соответствие загруженного размера листа требуемому размеру листа для печатаемого документа.
MONO-PRINT SPEED (СКОРОСТЬ Ч/Б ПЕЧАТИ)	<b>AUTO</b> <b>(АВТО)</b> COLOUR NORMAL (НОРМАЛЬ- НЫЙ ЦВЕТ)	Выбирает скорость печати принтера для используемого типа носителя.

## Меню носителя

Это меню обеспечивает настройку широкого диапазона носителей печати.

Меню носителя		
Элемент	Настройки	Объяснение
TRAY (ЛОТОК) - MEDIA SIZE (РАЗМЕР НОСИТЕЛЯ)	<b>A4 / A5 / A6 / B5</b> LETTER EXECUTIVE LEGAL14 LEGAL13 LEGAL13.5 CUSTOM	Выбирает размер бумаги, загруженной в Лотке 1. Для настроек CUSTOM (задаваемых пользователем) размеры X-DIMENSION и Y-DIMENSION (размеры X и Y) указаны ниже в этой таблице.
TRAY (ЛОТОК) - MEDIA TYPE (Тип носителя)	<b>PLAIN (Обычная)</b> LETTERHEAD (Фирменный бланк) BOND (Обложка) RECYCLED (Бумага из вторсырья) ROUGH (Рельефная) USERTYPE1 – 5 (Тип пользователя 1 – 5)	Выбирает тип носителя, загруженный в данный лоток. Это поможет принтеру задавать внутренние операционные параметры, например, скорость двигателя и температуру печки, для лучшего соответствия подаваемому носителю. Например, фирменные бланки будут печататься при несколько более низкой температуре печки, чтобы не сместилась краска. Тип бумаги "Usertype 1 – 5" выводится на экран только, если он зарегистрирован в главном компьютере.
TRAY (ЛОТОК) - MEDIA WEIGHT (Плотность носителя)	LIGHT (Тонкая) (64-74 г/м <sup>2</sup> ) <b>MEDIUM (Средняя)</b> (75-90 г/м <sup>2</sup> ) HEAVY (Плотная) (91-120 г/м <sup>2</sup> )	Регулирует принтер в соответствии с плотностью бумаги, загруженной в этот лоток.
MANUAL (MPT) (РУЧНАЯ ПОДАЧА) (Универсальный лоток) - PAPER SIZE (Размер бумаги)	<b>A4 / A5 / A6 / B5</b> LETTER EXECUTIVE LEGAL14 LEGAL13 LEGAL13.5 CUSTOM Конверты: COM-9 COM-10 MONARCH DL C5	Выбирает размер бумаги, загружаемой для подачи из универсального лотка. Для настроек CUSTOM (задаваемых пользователем) обратитесь к разделам X-DIMENSION (РАЗМЕР ПО ОСИ X) и Y-DIMENSION (РАЗМЕР ПО ОСИ Y) ниже в этой таблице.

Меню носителя		
Элемент	Настройки	Объяснение
MANUAL (MPT) (РУЧНАЯ ПОДАЧА) (Универсальный лоток)) - MEDIA TYPE (Тип носителя)	<b>PLAIN (Обычная)</b> LETTERHEAD (Фирменный бланк) LABELS (Наклейки) BOND (Обложка) RECYCLED (Бумага из вторсырья) CARD STOCK (Бизнес-карточки) ROUGH (Рельефная) USERTYPE1 – 5 (Тип пользователя 1 – 5)	Выбирает тип носителя, подаваемого из универсального лотка, таким образом, чтобы принтер мог регулировать свои внутренние параметры в соответствии с выбранным типом носителя. Тип бумаги "User type 1 – 5" выводится на экран только, если он зарегистрирован в главном компьютере.
MANUAL (MPT) (РУЧНАЯ ПОДАЧА) (Универсальный лоток)) - MEDIA WEIGHT (Плотность носителя)	<b>MEDIUM (Средняя)</b> <b>(75-90 г/м<sup>2</sup>)</b> HEAVY (Плотная) (91-120 г/м <sup>2</sup> ) ULTRA HEAVY (Сверхплотная) (121-203 г/м <sup>2</sup> )	Выбирает плотность бумаги, подаваемой из универсального лотка.
CUSTOM PAPER SIZE (Пользовательский размер бумаги) - MEDIA SIZE UNIT (Единица размера носителя)	<b>MILLIMETRE (Миллиметр)</b> INCH (Дюйм)	Выбирает единицу измерения для следующих двух элементов.
CUSTOM PAPER SIZE (Пользовательский размер бумаги) - MEDIA WIDTH (Ширина носителя)	64- <b>210</b> -216 MILLIMETRE (миллиметров)	Устанавливает ширину бумаги, заданную в настройках "CUSTOM" (Задаваемые пользователем), которая описана выше в настройках PAPER SIZE (Размер бумаги).
CUSTOM PAPER SIZE (Пользовательский размер бумаги) - MEDIA LENGTH (Длина носителя)	148- <b>297</b> -1200 MILLIMETRE (миллиметров)	Устанавливает длину бумаги, заданную в настройках "CUSTOM" (Задаваемые пользователем), которая описана выше в настройках PAPER SIZE (Размер бумаги). Обратите внимание, что из универсального лотка могут подаваться носители длиной до 1200 мм для печати плакатов.

## Меню цвета

Принтер автоматически устанавливает цветовой баланс и плотность с соответствующими интервалами, оптимизируя печатаемое изображение для светлой белой бумаги, рассматриваемой в условиях естественного дневного освещения. Элементы этого меню обеспечивают изменение настроек по умолчанию для специальных или особо трудных заданий печати. По завершении следующего задания печати установки возвращаются к значениям по умолчанию.

Меню цвета		
Элемент	Настройки	Объяснение
DENSITY ADJUSTMENT MODE (РЕЖИМ НАСТРОЙКИ ПЛОТНОСТИ)	<b>AUTO (АВТО)</b> MANUAL (РУЧНАЯ)	При установке AUTO плотность изображения устанавливается автоматически при включении, при установке нового печатного барабана или картриджа с тонером, и через каждые 100, 300 и 500 операций барабана. Если в течение задания печати выполняется 500-я операция барабана, то установка производится в конце этого задания и может занять до 55 секунд. При задании ручной установки эта настройка будет произведена только при вызове ее с помощью следующего элемента меню.
DENSITY ADJUSTMENT (Настройка плотности)	EXECUTE (Выполнить)	При выборе этого компонента немедленно производится автоматическая регулировка плотности.
COLOR REGISTRATION ADJUSTMENT (Настройка цветového совмещения)	EXECUTE (Выполнить)	Выполняет автоматическую настройку цветového совмещения. Обычно эта операция выполняется при включении, а также после открывания и закрывания верхней крышки. Она точно выравнивает голубые, розовые и желтые изображения с черным изображением.
POSITION REG FINE ADJUSTMENT (ТОНКАЯ НАСТРОЙКА ОБЫЧНОГО ПОЛОЖЕНИЯ)		
C REG FINE ADJUST (Тонкая настройка голубого)	-3~0~+3	Выполняет тонкую настройку выдержки изображения по сравнению с черным компонентом.
M REG FINE ADJUST (розового)	-3~0~+3	
Y REG FINE ADJUST (желтого)	-3~0~+3	

## Меню системной конфигурации

Это меню регулирует общие настройки принтера в соответствии с конкретными предпочтениями пользователя.

Меню системной конфигурации		
Элементы	Настройки	Объяснение
STATUS PAGE AUTO PRINT (АВТОМАТИЧЕСКАЯ ПЕЧАТЬ СТРАНИЦЫ СОСТОЯНИЯ)	ENABLED (Включен) DISABLED (Выключен)	Автоматическая печать страницы состояния при включении.
TIME TO POWER SAVE MODE (ВРЕМЯ ДО ВКЛЮЧЕНИЯ РЕЖИМА ЭКОНОМИИ ЭНЕРГИИ)	5 MIN 15 MIN 30 MIN <b>60 MIN</b> 240 MIN	Задает интервал времени до автоматического перехода принтера в режим сбережения энергии. В этом режиме потребление энергии снижается до более низкого уровня, необходимого для работы принтера и его готовности к получению данных. Когда задание отправлено на принтер, то перед началом печати принтер должен разогреваться около 1 минуты.
CLEAR ALARMS (ОТМЕНА ПРЕДУПРЕЖДЕНИЙ)	<b>ON (ВКЛ.)</b> JOB (ЗАДАНИЕ)	В положении ВКЛ не очень важные предупредительные сообщения, например, требование изменения размера бумаги, удаляются при нажатии кнопки <b>ON LINE</b> . В положении JOB (ЗАДАНИЕ) сообщения удаляются после завершения задания печати.
MANUAL FEED (MPT) TIMEOUT (Задержка ручной подачи) (Универсальный лоток)	OFF (Выкл.) 30~ <b>90</b> ~ 300 <b>SEC</b>	Указывает, как долго принтер ожидает подачи бумаги в ручном режиме до момента отмены задания.
PRINT TIMEOUT (Задержка ПЕЧАТИ)	OFF (Выкл.) 5~ <b>90</b> ~300	Определяет длительность (в секундах) ожидания данных принтером в режиме паузы до принудительного выталкивания страницы. При возникновении такой паузы в режиме эмуляции PostScript задание будет отменено.
PRINT CONTINUATION AT TONER SHORTAGE (ПРОДОЛЖЕНИЕ ПЕЧАТИ ПРИ НЕХВАТКЕ ТОНЕРА) (МАЛО ТОНЕРА)	<b>CONTINUE</b> ( <b>ПРОДОЛЖИТЬ</b> ) CANCEL (ОТМЕНА)	Определяет, должен ли принтер продолжать печать при выявлении низкого уровня тонера.

## Меню системной конфигурации

Элементы	Настройки	Объяснение
JAM RECOVERY (ВОССТАНОВЛЕНИЕ ПРИ ЗАМЯТИИ)	<b>ON (ВКЛ.)</b> OFF (Выкл.)	Определяет, должен ли принтер восстановить рабочее состояние после застревания бумаги. В положении ВКЛ принтер попытается вновь отпечатать все страницы, утерянные из-за застревания, после удаления застрявших листов.
ERROR REPORT (ОТЧЕТ ОБ ОШИБКАХ)	ON (ВКЛ.) <b>OFF (Выкл.)</b>	Определяет, должен ли принтер печатать сообщение об ошибке, если произошел внутренний сбой.
LANGUAGE (Язык)	<b>английский,</b> немецкий, французский, итальянский, испанский, шведский, норвежский, финский, датский, голландский, турецкий, португальский, польский, русский, греческий	Задает язык монитора состояния и отчетов.

## Меню USB

Это меню управляет работой интерфейса USB принтера.

### Меню USB

Элемент	Настройки	Объяснение
SOFTWARE RESET (ПЕРЕУСТАНОВКА ПРОГРАММЫ)	ENABLED (Включен) / <b>DISABLED</b> <b>(Выключен)</b>	Включает или выключает команду SOFT RESET. (Предусмотрен только для операционных систем Windows 98 и Windows Me.)
MAXIMUM SPEED (МАКСИМАЛЬНАЯ СКОРОСТЬ)	12 Мб/сек <b>480 Мб/сек</b>	Указывает максимальную скорость передачи.
SERIAL NUMBER (Серийный номер)	<b>ENABLED</b> <b>(Включен)</b> / DISABLED (Выключен)	Указывает серийный номер шины USB, чтобы ее можно было отличить от других устройств USB, подключенных к компьютеру. Если эта функция включена (ENABLED), серийный номер передается. Если она выключена (DISABLED), серийный номер не передается.

## Меню системной регулировки

Это меню обеспечивает точную регулировку положения изображения на странице с шагом в 0,25 мм.

SYS ADJUST MENU (Меню настройки системы)		
Элемент	Настройки	Объяснение
X ADJUST (Регулировка по оси X)	-2.00 ~ <b>0</b> ~ +2.00	Горизонтальное положение.
Y ADJUST (Регулировка по оси Y)	-2.00 ~ <b>0</b> ~ +2.00	Вертикальное положение.
DUPLEX X ADJUST (Регулировка по оси X при двусторонней печати)	-2.00 ~ <b>0</b> ~ +2.00	Горизонтальное положение.
DUPLEX Y ADJUST (Регулировка Y по оси при двусторонней печати)	-2.00 ~ <b>0</b> ~ +2.00	Вертикальное положение.
DRUM CLEANING (Чистка барабана)	ON (Вкл.) <b>OFF (ВЫкл.)</b>	Если эта функция включена (ON), барабан вращается (не печатая документ) до начала печати, чтобы уменьшить белые горизонтальные линии на отпечатанном изображении.
POWER SAVE (Сохранение энергии)	ON (Вкл.) <b>OFF (ВЫкл.)</b>	Включает или выключает автоматический режим экономии энергии. Задержка перед переходом в этот режим задается в меню системной конфигурации.



## Меню обслуживания

Это меню обеспечивает доступ к различным функциям эксплуатации принтера.

Меню обслуживания		
Элемент	Настройки	Объяснение
MENU RESET (Переустановка меню)	Выполнить	Переустанавливает меню на установки по умолчанию.
POWER SAVE MODE (РЕЖИМ ЭКОНОМИИ ЭНЕРГИИ)	ON/OFF (ВКЛ/ВЫКЛ)	Включает или выключает автоматический режим экономии энергии. Задержка перед переходом в этот режим задается в меню системной конфигурации.
PAPER BLACK SET (Настройки бумаги при монохромной печати)	-2~0~+2	Используется для незначительной регулировки в случае получения бледного изображения или светлых пятнышек или полос при монохромной печати на белой бумаге. Выберите более высокое значение для уменьшения обесцвечивания, или меньшее для уменьшения пятнышек или полос в области печати высокой плотности.
PLAIN PAPER COLOUR SET (Настройки обычной бумаги при цветной печати)	-2~0~+2	Как описано выше, но для цветной печати.

## Меню использования

Данное меню используется только для информации. В нем можно получить данные об общем использовании принтера и ожидаемом сроке службы его расходных материалов. Это особенно полезно, если вы не располагаете полным набором расходных материалов для замены и должны заранее знать, когда они потребуются.

Меню использования	
Элемент	Объяснение
SHEETS (Листы)	Общее количество страниц, отпечатанных принтером.
- TOTAL (Всего)	
- TRAY (Лоток)	
- MANUAL TRAY (МРТ) (ЛОТОК РУЧНОЙ ПОДАЧИ) (УНИВЕРСАЛЬ- НЫЙ ЛОТОК)	Общее количество страниц, поданных из Лотка1. Общее количество страниц, поданных из универсального лотка.
- COLOUR PAGE (ЦВЕТНАЯ СТРАНИЦА)	Общее количество страниц, отпечатанных принтером в цвете.
- MONO (МОНО)	Общее количество отпечатанных монохромных страниц.
CONSUMABLE LIFE (СРОК СЛУЖБЫ РАСХОДНЫХ МАТЕРИАЛОВ)	
- BLACK (К) DRUM (ЧЕРНЫЙ БАРАБАН)	
- C DRUM (ГОЛУБОЙ БАРАБАН)	Остающийся процент срока службы этих расходных материалов.
- M DRUM (РОЗОВЫЙ БАРАБАН)	
- Y DRUM (ЖЕЛТЫЙ БАРАБАН)	
- BELT (РЕМЕНЬ)	
- FUSER (ПЕЧКА)	
TONER LIFE (Ресурс тонера)	
- BLACK (К) (ЧЕРНЫЙ)	
- CYAN (С) (ГОЛУБОЙ)	Текущий уровень тонера.
- MAGENTA (М) (РОЗОВЫЙ)	
- YELLOW (Y) (ЖЕЛТЫЙ)	

## Настройки печати

Для распечатки списка настроек печати:

1. Запустите Монитор состояния.
2. Выберите вкладку Printer Setup (Настройки принтера).
3. Щелкните по кнопке **Printer Settings (Установки принтера)** во вкладке Printer Setup (Настройки принтера).
4. Щелкните по меню информации и выберите Print Menu Мар (Печать карты меню).
5. Щелкните по кнопке **Printer Menu (Меню принтера)** для печати карты меню настроек принтера.

---

### ПРИМЕЧАНИЕ

*Карту меню настроек принтера также можно распечатать с панели управления путем нажатия на кнопку **ON LINE** в течение 2 секунд.*

---

## Изменение языка сообщений

Если вам нужно изменить язык монитора состояния, выполните следующие операции.

1. Запустите Монитор состояния.
2. Выберите вкладку Printer Setup (Настройки принтера).
3. Щелкните по кнопке **Printer Settings (Установки принтера)** во вкладке Printer Setup (Настройки принтера).
4. Выберите требуемый язык в меню системной конфигурации.
5. Щелкните по кнопке **Save (Сохранить)**.

## Замена расходных материалов

Этот раздел описывает, как производить замену расходных материалов в случае необходимости. Ожидаемый срок службы расходных материалов должен составлять:

> Тонер

Начальный картридж:

Устройство поставляется с запасом черного, голубого, пурпурного и желтого тонера, достаточным для печати 1.500 страниц формата А4. При этом объем тонера в расчете на 500 страниц формата А4 расходуется вначале на заполнение печатного барабана (оставшийся – на печать 1 000 страниц формата А4 при 5% плотности печати).

Сменный картридж:

Выпускаются сменные картриджи стандартной емкости (1.500 страниц формата А4 при 5% плотности печати) и высокой емкости (2.500 страниц формата А4 при 5% плотности печати).

---

### *ПРИМЕЧАНИЕ*

*Ресурс тонера напрямую зависит от плотности печати, например, при 10% плотности печати тонера в картридже хватит на 750 страниц формата А4 (стандартная емкость) и 1.250 страниц формата А4 (высокая емкость).*

---

- > Печатный барабан — 15.000 страниц (рассчитано для типичной печати офисных документов, состоящих из 3 листов формата А4).
- > Транспортный ремень — 50.000 страниц размера А4 при печати заданий в 3 страницы.
- > Печка (С3300) — примерно 30.000 страниц формата А4.
- > Печка (С3400n) — примерно 50.000 страниц формата А4.

## Подробности заказа расходных материалов

ЭЛЕМЕНТ	РЕСУРС	ЗАКАЗ №
Тонер, стандартная емкость, черный	1.500 А4 при 5%	43459436
Тонер, стандартная емкость, голубой	1.500 А4 при 5%	43459435
Тонер, стандартная емкость, пурпурный	1.500 А4 при 5%	43459434
Тонер, стандартная емкость, желтый	1.500 А4 при 5%	43459433
Тонер, высокая емкость, черный	2.500 А4 при 5%	43459332
Тонер, высокая емкость, голубой	2.500 А4 при 5%	43459331
Тонер, высокая емкость, пурпурный	2.500 А4 при 5%	43459330
Тонер, высокая емкость, желтый	2.500 А4 при 5%	43459329
Печатный барабан, черный	15.000 страниц А4*	43460208
Печатный барабан, голубой	15.000 страниц А4*	43460207
Печатный барабан, розовый	15.000 страниц А4*	43460206
Печатный барабан, желтый	15.000 страниц А4*	43460205
Печка (С3300)	30.000 страниц формата А4	43377103
Печка (С3400п)	50.000 страниц формата А4	43377003
Транспортный ремень	50.000 страниц формата А4 при 3 стр. на задание	43378002

\* Средний срок службы – 20% страниц при непрерывной печати, 50% страниц при печати 3 страниц в задании и 30% страниц при печати 1 страницы в задании.

**Для обеспечения оптимального качества печати и нормальной работы оборудования рекомендуется всегда использовать только оригинальные расходные материалы компании Оki. Использование материалов других производителей может ухудшить работу принтера и отменить действие гарантии. Технические характеристики могут быть изменены без предварительного уведомления. Все торговые марки признаются.**

## Замена картриджа с тонером

### Предостережение!

**Во избежание потери тонера и возможных ошибок датчика тонера не производите замену картриджа (картриджей) с тонером до появления сообщения “TONER EMPTY” (ТОНЕР ПУСТ).**

Тонер, используемый в данном принтере, представляет собой очень сильно измельченный порошок. Он содержится в 4 картриджах, в каждом из которых находится свой цвет: голубой, розовый, жёлтый и чёрный.

Подготовьте лист бумаги, куда вы сможете уложить использованный картридж после установки нового.

Старый картридж следует выбрасывать в пакете из-под нового. Следуйте всем указаниям и действующим рекомендациям, касающимся утилизации подобных продуктов.

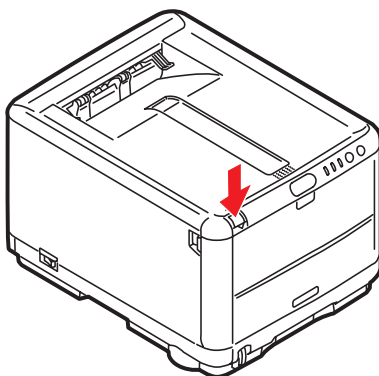
При просыпании порошка тонера аккуратно стряхните его. Если этого недостаточно, удалите оставшийся тонер холодной влажной тряпкой. *Не пользуйтесь горячей водой и никогда не используйте растворители. Они могут сделать пятна несмываемыми.*

### Предупреждение!

**При вдыхании тонера или при его попадании в глаза выпейте немного воды или промойте глаза большим количеством холодной воды. Немедленно обратитесь за медицинской помощью.**

Перед заменой картриджа с тонером выключите принтер и подождите 10 минут, пока охладится печка, и только после этого откройте крышку.

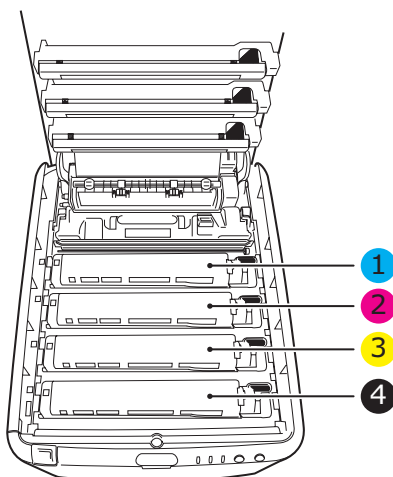
1. Нажмите на кнопку открывания крышки и полностью откройте верхнюю крышку принтера.



### Предупреждение!

Если принтер был включен, то печка может быть горячей. Эта зона четко обозначена. Не дотрагивайтесь до нее.

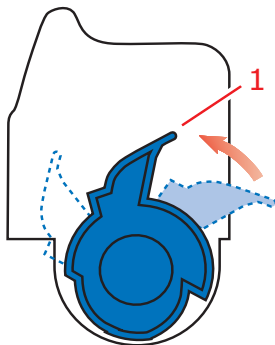
2. Заметьте положение 4 картриджей.



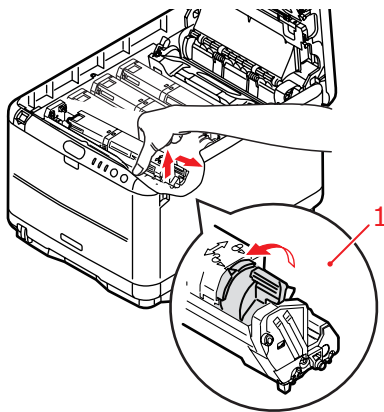
1. Голубой картридж	2. Розовый картридж
3. Желтый картридж	4. Черный картридж

**3.** Выполните следующие действия:

- (a)** Если вы заменяете картридж с тонером, который был поставлен с принтером (рычаг освобождения имеет 3 положения), то потяните цветной рычаг освобождения тонера заменяемого картриджа в направлении передней части принтера, которое указано стрелкой, но остановите его в среднем (вертикальном) положении (1).



- (b)** Если вы заменяете любой другой картридж с тонером (рычаг имеет 2 положения), то полностью поверните цветной рычаг освобождения тонера (1) заменяемого картриджа в направлении передней части принтера.



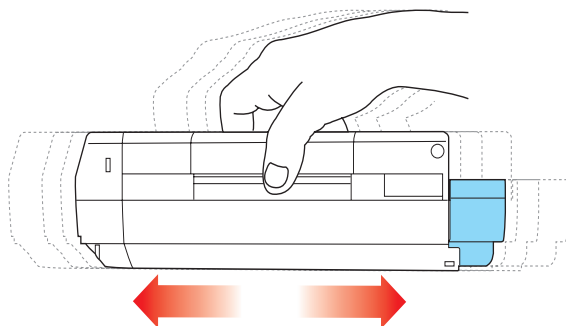


4. Приподнимите правый край картриджа и потяните картридж вправо для освобождения левого края, как показано на рисунке. Извлеките картридж с тонером из принтера.
5. Аккуратно положите картридж на лист бумаги для предотвращения загрязнения мебели тонером.

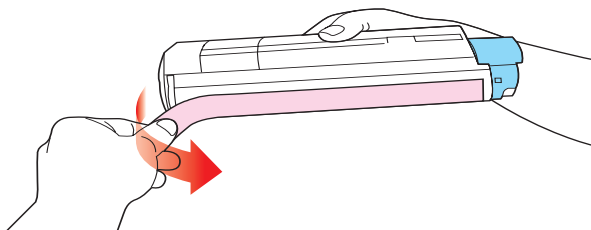
### Предостережение!

**Зеленая поверхность печатного барабана очень нежная и чувствительна к свету. Не касайтесь ее и не подвержайте воздействию обычного комнатного освещения более, чем на 5 минут. Если барабан должен находиться вне принтера более указанного времени, то поместите картридж внутрь черного пластикового пакета, чтобы предохранить его от попадания света. Никогда не подвержайте барабан воздействию прямого солнечного света или очень яркого комнатного освещения.**

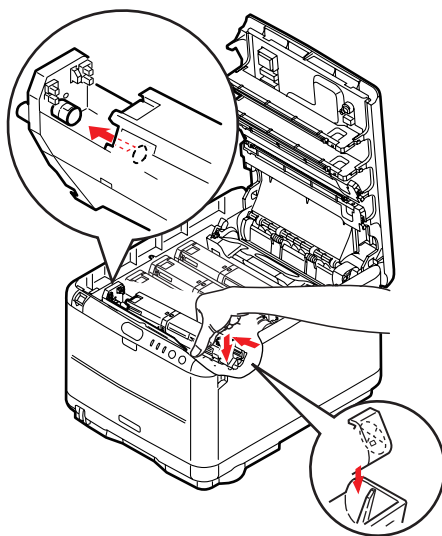
6. Достаньте новый картридж из коробки, но временно оставьте упаковку на месте.
7. Аккуратно встряхните новый картридж из стороны в сторону для высвобождения и равномерного распределения тонера в картридже.



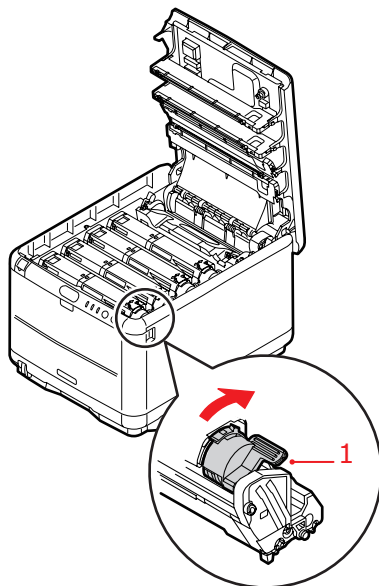
- 8.** Удалите упаковочный материал и липкую ленту с нижней поверхности картриджа.



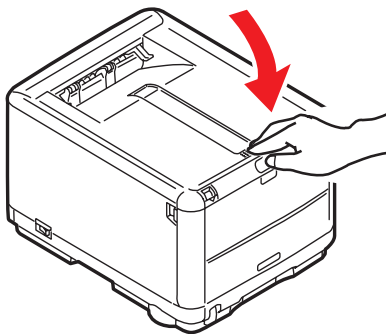
- 9.** Удерживая картридж за середину верхней части с цветным рычагом, направленным вправо, опустите его на блок печатного барабана, из которого был извлечен старый картридж.
- 10.** Вставьте сначала левый край картриджа в блок печатного барабана, прижимая его против пружины блока барабана, а затем опустите в блок правый торец картриджа.



- 11.** Мягко нажмите на картридж, чтобы обеспечить его жесткую фиксацию, и нажмите на цветной рычаг (1) в направлении тыльной части принтера. Это заблокирует картридж на месте и освободит тонер в блок печатного барабана.



- 12.** В заключение закройте верхнюю крышку и сильно нажмите на нее для закрывания защелок.



## Замена печатного барабана

### Предупреждение!

**Если принтер включен, печка может быть горячей. Эта зона четко обозначена. Не касайтесь ее.**

Выключите принтер и подождите 10 минут, пока охладится печка, и только после этого откройте крышку.

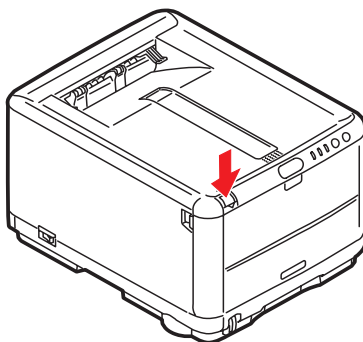
### Предостережение!



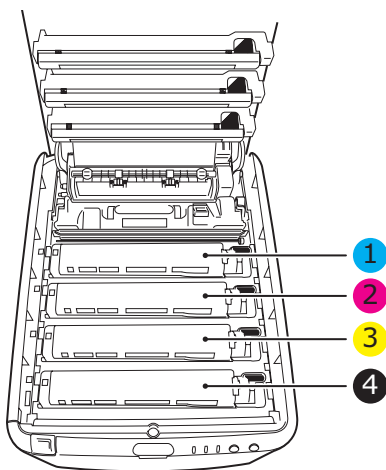
**Элемент чувствителен к статическому электричеству, обращаться осторожно.**

В принтере установлены четыре печатных барабана: голубой, розовый, желтый и черный.

1. Нажмите на кнопку открывания крышки и полностью откройте верхнюю крышку принтера.

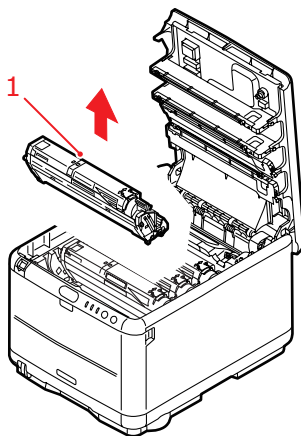


2. Заметьте положение 4 картриджей.



1. Голубой картридж	2. Розовый картридж
3. Желтый картридж	4. Черный картридж

3. Удерживая печатный барабан за середину верхней части, поднимите его вверх вместе с картриджем с тонером (1) и извлеките из принтера.

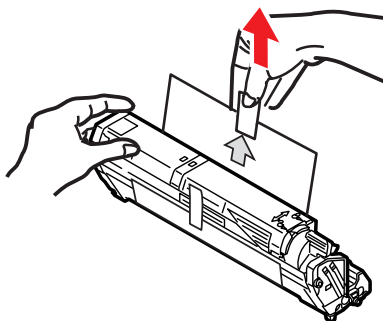


4. Аккуратно положите старый комплект на лист бумаги для предотвращения загрязнения мебели тонером.
5. Возьмите новый комплект печатного барабана, содержащий тонер-картридж (скомплектованный согласно руководству по установке), и положите его на лист бумаги рядом со старым комплектом.

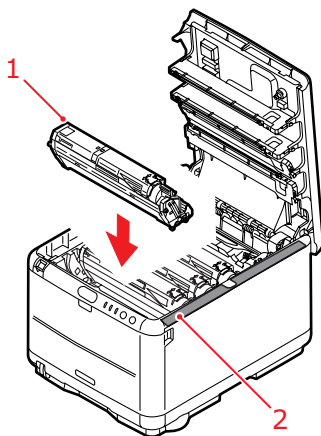
### Предостережение!

**Зеленая поверхность печатного барабана в основании картриджа очень нежная и чувствительна к свету. Не касайтесь ее и не подвержайте воздействию обычного комнатного освещения более, чем на 5 минут. Если барабан должен находиться вне принтера более указанного времени, то поместите картридж внутрь черного пластикового пакета, чтобы предохранить его от попадания света. Никогда не подвержайте барабан воздействию прямого солнечного света или очень яркого комнатного освещения.**

6. Удалите защитный лист из печатного барабана. Держите его точно так же, как старый. Поместите старый комплект печатного барабана в упаковочный материал для утилизации.



- 7.** Удерживая полностью собранный блок за середину верхней части, опустите его на место в принтере, направляя штырьки с каждой стороны (1) в соответствующие пазы (2) по обеим сторонам внутри принтера.



- 8.** В заключение закройте верхнюю крышку и сильно нажмите на нее с двух сторон для закрывания защелок.

---

*ПРИМЕЧАНИЕ*

*Если необходима перевозка принтера по любой причине, то предварительно извлеките печатные барабаны и поместите их в поставляемые пакеты. Это позволит избежать просыпания тонера.*

---

## Замена транспортного ремня

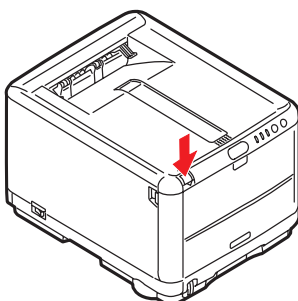
Транспортный ремень находится под четырьмя печатными барабанами. Этот блок требует замены примерно после каждых 50.000 страниц.

### Предупреждение!

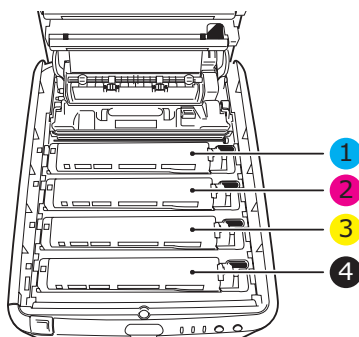
**Если принтер включен, печка может быть горячей. Эта зона четко обозначена. Не касайтесь ее.**

Выключите принтер и подождите 10 минут, пока охладится печка, и только после этого откройте крышку.

1. Нажмите на кнопку открывания крышки и полностью откройте верхнюю крышку принтера.



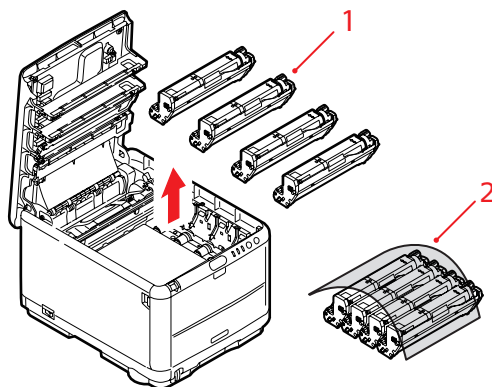
2. Заметьте положение 4 картриджей. Важно поставить их на место в том же порядке.



1. Голубой картридж	2. Розовый картридж
3. Желтый картридж	4. Черный картридж



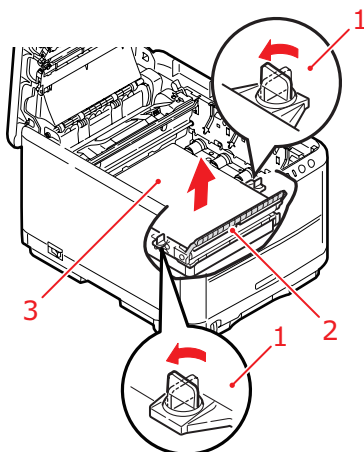
3. Извлеките из принтера печатные барабаны (1), начиная с заднего, и поместите их на надежной поверхности вдали от прямых источников тепла и света (2).



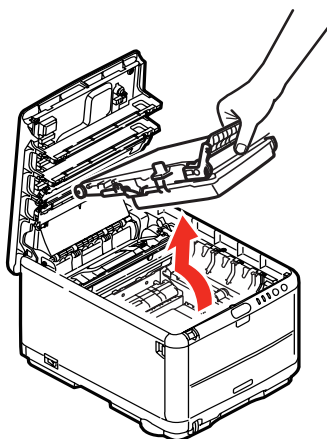
### **Предостережение!**

**Зеленая поверхность печатного барабана очень нежная и чувствительна к свету. Не касайтесь ее и не подвержайте воздействию обычного комнатного освещения более, чем на 5 минут. Если барабан должен находиться вне принтера более указанного времени, то поместите картридж внутрь черного пластикового пакета, чтобы предохранить его от попадания света. Никогда не подвержайте барабан воздействию прямого солнечного света или очень яркого комнатного освещения.**

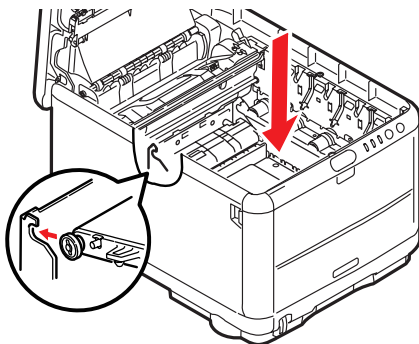
- 4.** Найдите два замочка (1) с каждой стороны ремня (3) и ручку для поднимания (2) у переднего края.



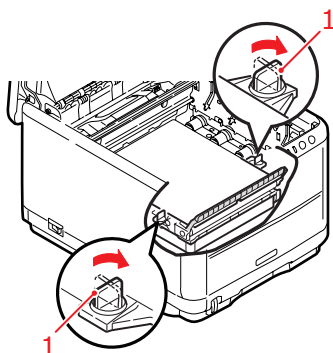
- 5.** Поверните оба замочка (1) на 90° влево. Это освободит ремень от шасси принтера.
- 6.** Потяните ручку (2) вверх, так чтобы ремень отклонился вперед и вверх, и вытащите ремень из принтера.



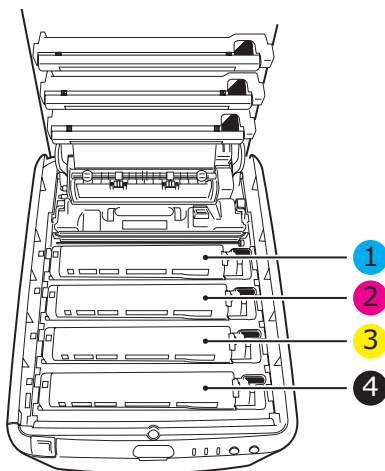
- 7.** Опустите новый ремень на место так, чтобы ручка была впереди, а шестеренка привода – в задней части принтера. Установите шестерню привода напротив шестерни в задней левой части принтера и опустите транспортный ремень вниз.



- 8.** Поверните оба замочка (1) на 90° вправо до защелкивания. Это надежно зафиксирует транспортный ремень на месте.



- 9.** Установите на место 4 печатных барабана вместе с картриджами с тонером в правильной последовательности, как показано на рисунке.



1. Голубой картридж	2. Розовый картридж
3. Желтый картридж	4. Черный картридж

- 10.** В заключение закройте верхнюю крышку и сильно нажмите на нее с двух сторон для закрывания защелок.

## Замена печки

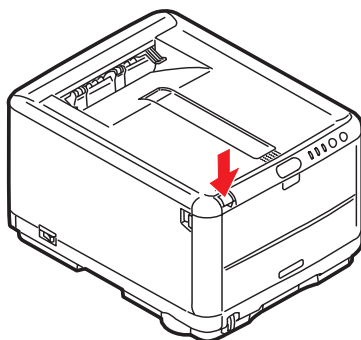
Печка располагается внутри принтера сразу за четырьмя блоками печатных барабанов.

### **Предупреждение!**

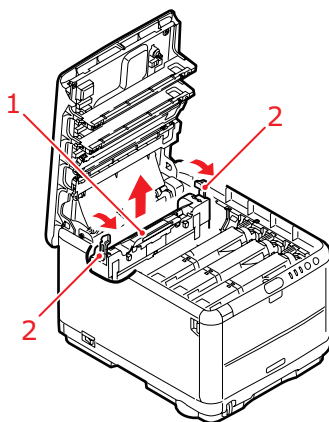
**Если принтер был включен, то печка может быть горячей. Обращайтесь с печкой с максимальной осторожностью, держите ее только за ручки, которые должны быть слегка теплыми при прикосновении. Предупреждающая этикетка четко обозначает область. При наличии сомнений выключите принтер и подождите не менее 10 минут для охлаждения печки, и только после этого откройте крышку принтера.**

Выключите принтер и подождите 10 минут, пока охладится печка, и только после этого откройте крышку.

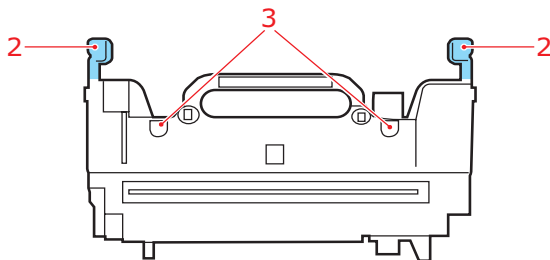
1. Нажмите на кнопку открывания крышки и полностью откройте верхнюю крышку принтера.



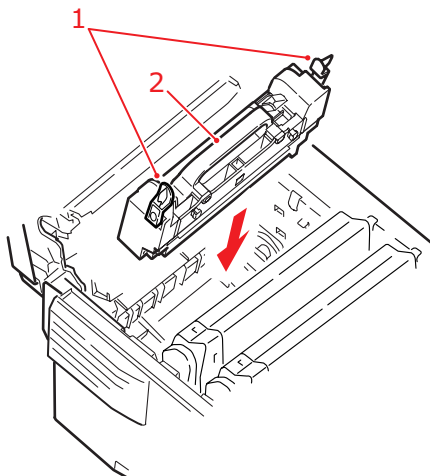
2. Найдите ручку печки (1) вверху блока печки.



3. Потяните два рычага, удерживающих печку (2), в направлении передней части принтера, так чтобы они заняли вертикальное положение.
4. Удерживая печку за ручку (1), поднимите ее и извлеките из принтера. Если печка все еще теплая, поместите ее на ровную поверхность, которая не будет повреждена от тепла.
5. Достаньте новую печку из упаковки и удалите транспортировочный материал.
6. Удерживая новую печку за ручки, убедитесь что она занимает правильное положение. Удерживающие рычаги (2) должны быть в вертикальном положении, а позиционирующие выступы (3) должны быть направлены к вам. На каждом конце печки есть по одному установочному выступу.



7. Удерживая печку за ручку (2), опустите ее в принтер, направляя два выступа в прорези в металлической перегородке, которая отделяет область печки от области печатных барабанов.

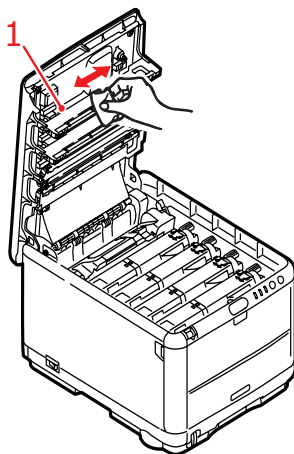


8. Переместите два удерживающих рычага (1) в направлении тыльной части принтера для фиксации печки на месте.
9. В заключение закройте верхнюю крышку и сильно нажмите на нее с двух сторон для закрывания защелок.

## Чистка светодиодной головки

Если печать не выглядит четкой, имеет белые полосы или текст расплывчат, то необходимо прочистить светодиодную головку.

1. Выключите принтер и откройте верхнюю крышку.
2. Аккуратно протрите поверхность светодиодной головки (1) средством для чистки светодиодных линз или мягкой тканью.



### Предостережение!

**Не протирайте светодиодные головки метиловым спиртом или другими растворителями, так как это может повредить поверхность линз.**

3. Закройте верхнюю крышку.



## Установка дополнительной памяти (только для С3400n)

В этом разделе описано, как устанавливать в принтер дополнительную оперативную память (RAM). Применение данной функции возможно только в принтере модели С3400n. Расширение памяти недоступно для модели С3300.

### Коды заказа

Для заказа дополнительной памяти используйте следующие коды:

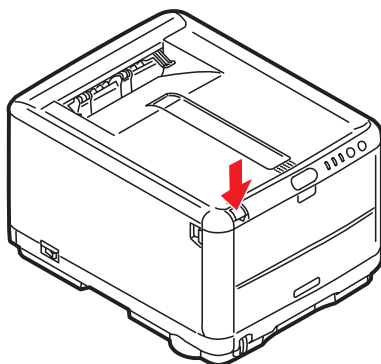
- > 64 Мб RAM – 01185901
- > 256 Мб RAM – 01185902

### Расширение памяти

Базовая модель принтера поставляется с объемом оперативной памяти 32 Мб. Этот размер может быть расширен с использованием дополнительных плат памяти, содержащих 64 Мб или 256 Мб, давая максимальный размер общей памяти в 288 Мб.

Установка занимает несколько минут и для нее потребуется крестообразная отвертка среднего размера.

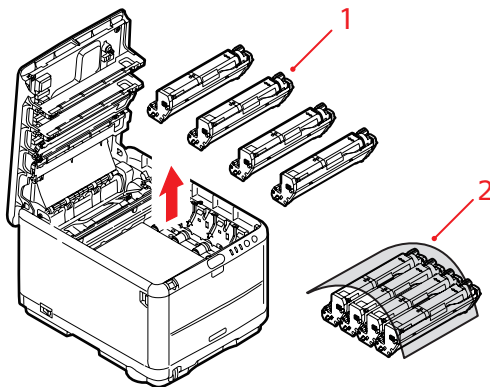
1. Выключите принтер и отсоедините кабель питания.
2. Нажмите на кнопку открывания крышки и полностью откройте верхнюю крышку принтера.



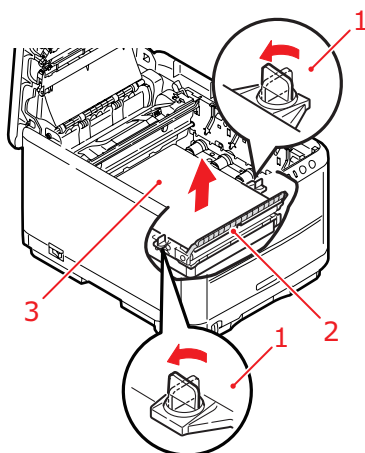
## Предупреждение!

Если принтер был включен, то печка может быть горячей. Эта зона четко обозначена. Не касайтесь ее.

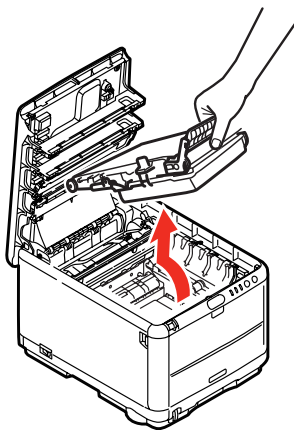
3. Снимите каждый печатный барабан, начав с передней стороны. Накройте печатные барабаны, чтобы защитить их от прямого воздействия света.



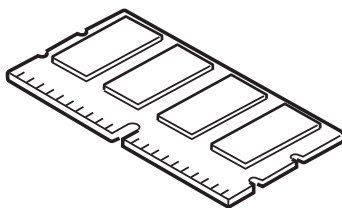
4. Найдите две защелки (1) с каждой стороны ремня (3) и ручку для поднимания (2) у переднего края.



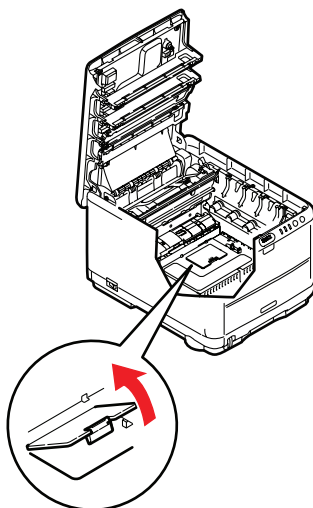
- 5.** Откройте защелки и снимите ремень, как показано



- 6.** Осторожно достаньте новую плату памяти из упаковки. Старайтесь держать плату только за короткие края, максимально избегая контакта с металлическими частями. Главным образом избегайте касания плоского разъема.
- 7.** Обратите внимание, что плата памяти имеет небольшой вырез в разъеме, который расположен ближе к одному краю, чем к другому.

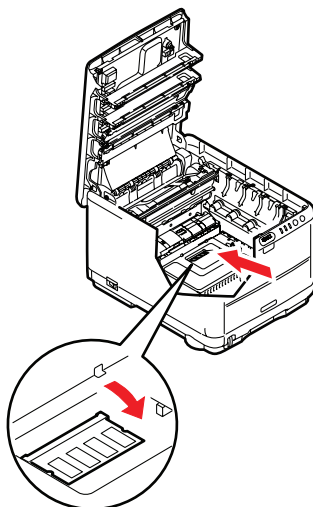


- 8.** Найдите разъем расширения RAM в принтере. Снимите пластиковую крышку, чтобы открыть этот разъем.



- 9.** Если разъем для подключения памяти RAM уже содержит плату расширения памяти, то эту плату следует удалить перед началом установки новой. Для удаления платы действуйте следующим образом, в противном случае пропустите этот шаг и перейдите к шагу **10**.
- (a)** Найдите фиксирующие зажимы по краям разъема расширения памяти RAM.
  - (b)** Нажмите на зажимы во внешнем направлении и в сторону задней части принтера. Плата слегка поднимется.
  - (c)** Возьмите плату за короткие края и выньте ее из разъема.
  - (d)** Поместите удаленную плату памяти в антистатический пакет, в котором ранее находилась новая плата памяти.
- 10.** Удерживайте новую плату памяти за короткие края, так чтобы плоский разъем был направлен в сторону разъема расширения памяти, а маленький вырез располагался ближе к нижней части принтера.

11. Мягко вставьте плату в разъем расширения памяти до упора и защелкивания.



12. Закройте разъем расширения RAM.
13. Верните на место ремень и печатный барабан, как описано в разделе ["Замена расходных материалов"](#) на стр. 100.
14. Закройте верхнюю крышку принтера.
15. Вновь подсоедините кабель питания и включите принтер.
16. Когда принтер готов к работе, распечатайте карту меню, удерживая кнопку **ON LINE** на панели управления в течение 2 секунд.
17. Обратите внимание на первую страницу карты меню.

Вблизи верхней части страницы между двух горизонтальных линий вы увидите текущую конфигурацию принтера. Этот список содержит общий объем установленной памяти.

В нем должен быть указан общий объем установленной памяти, равный размеру установленной платы памяти плюс 32 Мб.

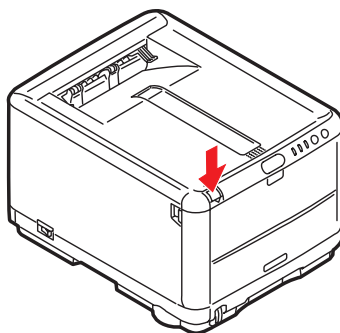
# Устранение неисправностей

## Устранение застревания бумаги

Если вы будете следовать рекомендациям настоящего руководства по использованию носителей печати и содержать носители в хорошем состоянии, то ваш принтер будет нормально работать долгие годы. Тем не менее, застревание бумаги иногда случается, и в этой главе разъясняется, как быстро и просто его удалить.

Бумага может застрять при неправильной подаче с лотка или в любой точке прохода через принтер. При застревании бумаги принтер мгновенно останавливается, и предупредительный индикатор на панели состояния (и на мониторе состояния) информирует вас об этом. Если вы печатаете несколько страниц (или экземпляров), то не следует думать, что удаление одной застрявшей страницы поможет избежать застревания других по пути прохода бумаги. Застрявшие страницы должны быть удалены таким образом, чтобы полностью устранить следы застревания бумаги и восстановить нормальную работу принтера.

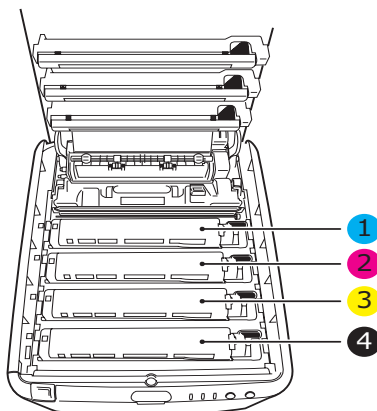
1. Если часть листа вышла из верхней части принтера, то просто возьмите и аккуратно потяните его до полного извлечения. Если он не выходит легко, не применяйте излишнюю силу. Он может быть удален позднее сзади.
2. Нажмите на кнопку открывания крышки и полностью откройте верхнюю крышку принтера.



### **Предупреждение!**

**Если принтер включен, печка может быть горячей. Эта зона четко обозначена. Не касайтесь ее.**

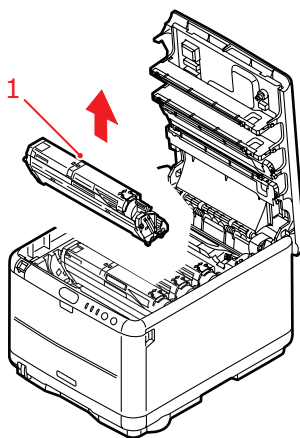
**3.** Заметьте положение 4 картриджей.



1. Голубой картридж	2. Розовый картридж
3. Желтый картридж	4. Черный картридж

Для получения доступа к пути прохода бумаги необходимо удалить все четыре печатных барабана.

**4.** Удерживая голубой печатный барабан за середину верхней части, поднимите его вверх вместе с картриджем с тономером (1) и извлеките из принтера.

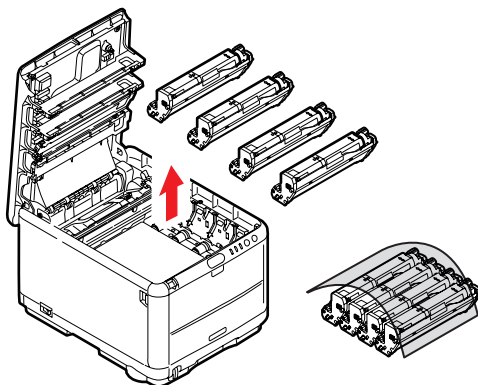


5. Аккуратно положите картридж на лист бумаги для предотвращения загрязнения мебели тонером и повреждения зеленой поверхности барабана.

### **Предостережение!**

**Зеленая поверхность печатного барабана в основании картриджа очень нежная и чувствительна к свету. Не касайтесь ее и не подвергайте воздействию обычного комнатного освещения более, чем на 5 минут.**

6. Повторите описанную процедуру, чтобы извлечь каждый из оставшихся печатных барабанов. Накройте печатные барабаны, чтобы защитить их от прямого воздействия света.

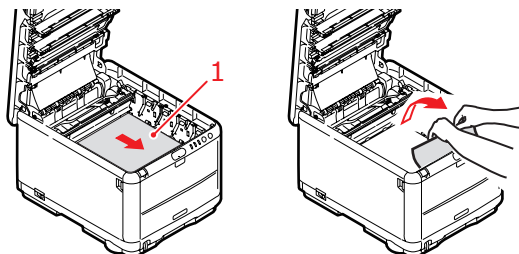


7. Осмотрите принтер на предмет наличия бумаги в любой части транспортного ремня.



**8.** Удалите все листы бумаги, как указано ниже:

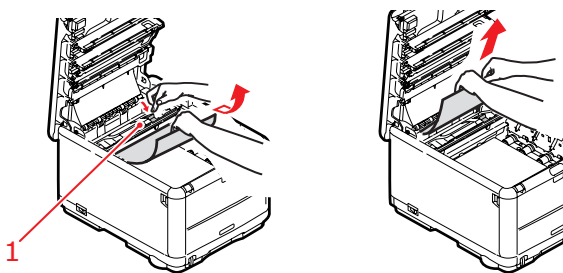
- Для удаления листа, передний край которого находится впереди ремня (1), осторожно поднимите лист с ремня, подайте его вперед и вытяните через внутреннюю полость барабана.



### Предостережение!

**Не используйте острые или абразивные объекты для отделения страниц от ремня. Это может повредить поверхность ремня.**

- Для удаления страницы с центральной части ремня осторожно отделите ее от поверхности ремня и вытяните.



- Для удаления листа при входе в печку отделите заднюю кромку листа от ремня, нажмите на рычаг освобождения печки (1) в направлении вперед и вниз для освобождения захваченного печкой листа, а затем

вытащите лист сквозь полость барабана. Затем вновь верните рычаг освобождения в верхнее положение.

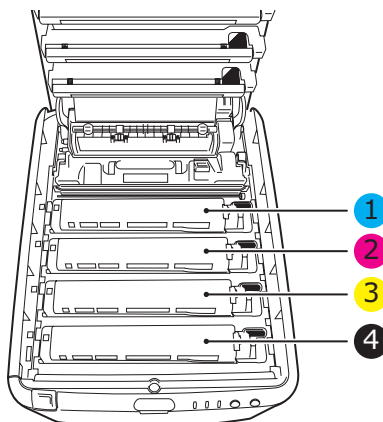
---

**ПРИМЕЧАНИЕ**

*Если лист почти полностью вошел в печку (виден только короткий край листа), то не пытайтесь вытянуть его обратно. Выполните следующий шаг для удаления листа из задней части принтера.*

---

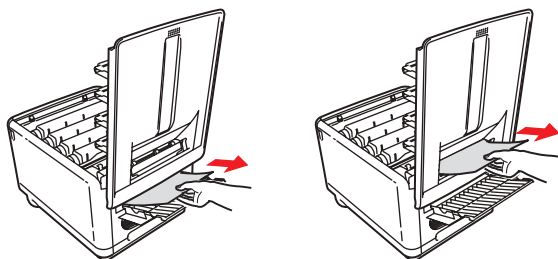
- 9.** Начиная с блока голубого печатного барабана, расположенного ближе всего к печке, верните четыре печатных барабана назад в полость барабана, убедившись в правильном порядке цветов.



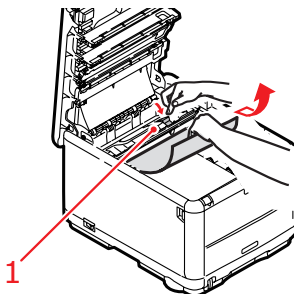
1. Голубой картридж	2. Розовый картридж
3. Желтый картридж	4. Черный картридж

- Удерживая полностью собранный блок за середину верхней части, опустите его на место в принтере, направляя штырьки с каждой стороны в соответствующие пазы по обеим сторонам внутри принтера.
- 10.** Опустите верхнюю крышку, но не нажимайте на нее до защелкивания. Это защитит печатные барабаны от излишнего воздействия комнатного света во время проверки оставшихся областей на наличие застрявшей бумаги.

- 11.** Откройте задний накопитель и проверьте наличие бумаги на пути заднего выхода.

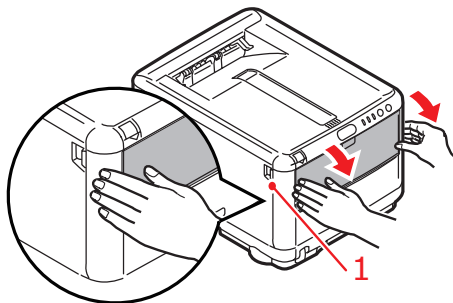


- Достаньте все листы, найденные в этом отсеке.
- Если лист находится внизу этого отсека и его тяжело достать, то, возможно, он все еще удерживается печкой. В этом случае поднимите верхнюю крышку, найдите рычаг освобождения валов печки (1) и прижмите его вниз.

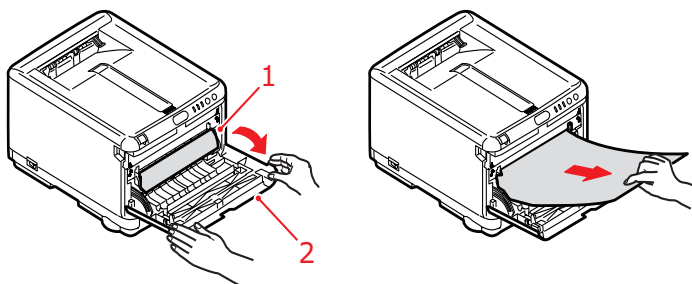


- 12.** Если вы не используете задний накопитель, закройте его после удаления бумаги из этой зоны.

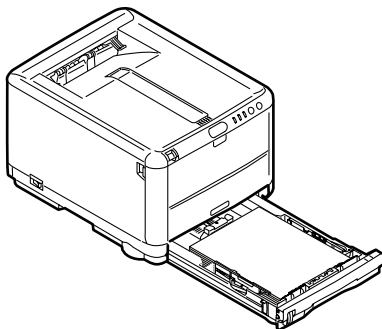
- 13.** Нажмите на защелку (1) передней крышки и откройте ее.



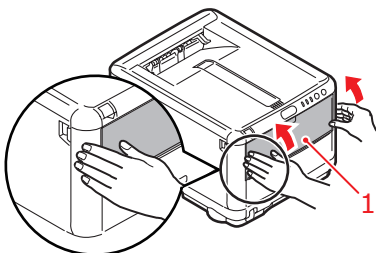
- 14.** Проверьте наличие листов в этом отсеке и удалите все найденные листы, затем закройте крышку.



- 15.** Выдвиньте лоток для бумаги и убедитесь в том, что бумага сложена в нем должным образом, не имеет повреждений, и направляющие бумаги находятся в правильном положении относительно краев листа. После завершения проверки задвиньте лоток на место.



- 16.** В заключение закройте верхнюю крышку и сильно нажмите на нее с двух сторон для закрывания защелок.



Если после удаления застревания бумаги функция меню системной конфигурации Jam Recovery (Восстановление при замятии) установлена в положение ON (включена), то принтер попытается отпечатать все страницы, утерянные вследствие застревания бумаги.

# Спецификации

**С3300**

**N34111B**

ЭЛЕМЕНТ	СПЕЦИФИКАЦИЯ
Размеры	376 x 479 x 290 мм (Ш x Д x В)
Вес	Около 21 кг
Скорость печати	12 цветных страниц в минуту 16 ч/б страниц в минуту
Разрешение	600 x 600 dpi (точек на дюйм) 1200 x 600 dpi 600 x 600 dpi x 2 bit
Эмуляции	Windows GDI, Direct Raster
Автоматические функции	Авторегистрация Автоматическая регулировка плотности Автоматический сброс счетчика расходных материалов
Память	32 Мб стандартная
Емкость в листах при плотности 80 г/м <sup>2</sup>	250 листов в кассетном лотке 1 лист в универсальном лотке
Плотность бумаги	Стандартная печать: 64 ~ 120 г/м <sup>2</sup> в кассетном лотке 75 ~ 203 г/м <sup>2</sup> в универсальном лотке Двусторонняя (ручная) печать: 64 ~ 120 г/м <sup>2</sup> в кассетном лотке 75 ~ 105 г/м <sup>2</sup> при использовании универсального лотка
Выход бумаги	150 листов в накопителе лицевой стороной вниз (верхнем) при плотности 80 г/м <sup>2</sup> 1 лист в накопителе лицевой стороной вверх (нижнем) при плотности 80 г/м <sup>2</sup>
Срок службы принтера	300 000 страниц или 5 лет
Рабочий цикл	Не более 35.000 страниц в месяц или 5.000 в среднем
Срок службы тонера	1.000 страниц при 5% плотности печати
Срок службы барабана	15.000 страниц (при типичном офисном использовании, основанном на печати 3 страниц формата А4 на задание)
Срок службы ремня	50.000 страниц формата А4 при печати заданий в 3 страницы
Срок службы печки	30.000 страниц формата А4

**C3400****N34112B**

<b>ЭЛЕМЕНТ</b>	<b>СПЕЦИФИКАЦИЯ</b>
Размеры	376 x 479 x 290 мм (Ш x Д x В)
Вес	Около 21 кг
Скорость печати	16 цветных страниц в минуту 20 ч/б страниц в минуту
Разрешение	600 x 600 dpi (точек на дюйм) 1200 x 600 dpi 600 x 600 dpi x 2 bit
Эмуляции	Windows GDI, Direct Raster
Автоматические функции	Авторегистрация Автоматическая регулировка плотности Автоматический сброс счетчика расходных материалов Автоматический адрес IP
Память	32 МБ стандартная (с возможностью расширения до 96 МБ или 288 МБ)
Емкость в листах при плотности 80 г/м <sup>2</sup>	250 листов в кассетном лотке 100 листов в универсальном лотке
Плотность бумаги	Стандартная печать: 64 ~ 120 г/м <sup>2</sup> в кассетном лотке 75 ~ 203 г/м <sup>2</sup> в универсальном лотке Двусторонняя (ручная) печать: 64 ~ 120 г/м <sup>2</sup> в кассетном лотке 75 ~ 105 г/м <sup>2</sup> при использовании универсального лотка
Выход бумаги	150 листов в накопителе лицевой стороной вниз (верхнем) при плотности 80 г/м <sup>2</sup> 1 лист в накопителе лицевой стороной вверх (нижнем) при плотности 80 г/м <sup>2</sup>
Срок службы принтера	300.000 страниц или 5 лет
Рабочий цикл	Не более 35.000 страниц в месяц или 5.000 в среднем
Срок службы тонера	1.000 страниц при 5% плотности печати
Срок службы барабана	15.000 страниц (при типичном офисном использовании, основанном на печати 3 страниц формата А4 на задание)
Срок службы ремня	50.000 страниц формата А4 при печати заданий в 3 страницы
Срок службы печки	50.000 страниц формата А4
Сетевой стандарт	SoftNIC, 10/100 Base-T

# Указатель

## Б

Бумага	
выбор лотка в Windows.....	28
загрузка кассетного лотка .....	21
загрузка фирменных бланков....	22
задание размера в Windows .....	28
поддерживаемые размеры листов .....	19
рекомендуемые типы.....	18
удаление застревания .....	126
Буферизация печати	
настройки Windows .....	34

## В

Водяной знак	
печать в Windows.....	31

## Д

Двусторонняя печать .....	66
---------------------------	----

## И

Изменение языка сообщений.....	99
Индикатор .....	15

## К

Кассетный лоток	
размеры бумаги .....	19
Конверты	
загрузка .....	25
рекомендуемые типы.....	18

## М

Меню	
меню выключения.....	90
меню информации.....	89
меню использования .....	98
меню носителя .....	91
меню обслуживания .....	97
меню печати .....	90
меню системной конфигурации.....	94
меню цвета.....	93
меню USB .....	95
печать карты меню.....	99

Меню настроек.....	86
Меню предпочтений .....	85

## Н

Наклейки	
рекомендуемые типы .....	18
Настройки меню .....	99
Настройки печати	
как сохранить.....	29
Настройки принтера по умолчанию	
настройки Windows по умолчанию.....	33

## О

Ориентация страницы	
настройка в Windows.....	31

## П

Память	
расширение памяти.....	121
Печатные барабаны	
оставшийся срок службы .....	98
Печатный барабан	
как заменить .....	108
ожидаемый срок службы .....	100
Печать	
в размер листа.....	72
другие опции печати .....	72
отмена заданий печати.....	73
разные носители.....	71
регулировка положения изображения .....	96
цветного документа в черно-белом режиме .....	72
Печать областей черного цвета	
гляцевая или матовая.....	32
Печать плакатов.....	29
Печка	
как заменить .....	117
ожидаемый срок службы .....	100
Порядок печати	
накопитель лицевой стороной вверх .....	24
накопитель лицевой стороной вниз.....	24



Приоритет	
приоритет очереди на печать ....	34
<b>Р</b>	
Разделительная страница	
разделение заданий печати .....	36
Разрешение	
настройка в Windows .....	30
Расширенные возможности	
включение или выключение.....	35
Ремень	
как заменить .....	112
ожидаемый срок службы.....	100
Ручная двусторонняя печать .....	67
кассетный лоток .....	67
универсальный лоток .....	69
<b>С</b>	
Светодиодная головка .....	120
Соответствие цвета	
выбор источника	
изображения .....	78
как достичь .....	77
общие настройки .....	31
общие советы .....	74
печать цветowych образцов .....	80
Страница состояния	
печать страницы состояния.....	66
<b>Т</b>	
Тестовая печать .....	66
Техническое обслуживание	
чистка светодиодной	
головки .....	120
Тонер	
как заменить .....	102
ожидаемый срок службы.....	100
оставшийся срок службы .....	98
<b>У</b>	
Универсальный лоток	
как использовать .....	25
размеры бумаги .....	19
<b>Ф</b>	
Функции меню .....	86
<b>Э</b>	
Экономия энергии	
время задержки .....	94
<b>Я</b>	
Язык	
изменение языка экрана и	
отчетов .....	95
Язык сообщений .....	99
<b>М</b>	
Mac OS 9 .....	37
настройки принтера	
по умолчанию .....	37
опции настроек страницы .....	38
опции печати.....	37
управление печатью .....	42
цвет .....	43
Mac OSX	
задание параметров принтера	
по умолчанию .....	52
изменение настроек	
принтера по умолчанию и	
размера бумаги.....	52
настройка опций печати .....	50, 51
опция настроек принтера .....	63

# Представительства Oki Europe Ltd.

**Представительство  
OKI Europe Ltd. в России**  
117152, Россия, Москва,  
Загородное шоссе, 1, офис 702

тел.: (495) 2586065  
факс: (495) 2586070  
e-mail: [info@oki.ru](mailto:info@oki.ru)  
Website: [www.oki.ru](http://www.oki.ru)

Техническая поддержка:  
тел.: (495) 564 8421  
e-mail: [tech@oki.ru](mailto:tech@oki.ru)  
для бесплатных звонков из регионов:  
8 800 200 6065,  
e-mail: [tech@oki.ru](mailto:tech@oki.ru)

**Представительство  
OKI Europe Ltd. в Украине**  
01025, Украина, Киев,  
ул. Большая Житомирская, 20,  
бизнес-центр "Панорама",  
5-й этаж,

тел.: (44) 537-52-88  
e-mail: [info@oki.ua](mailto:info@oki.ua)  
Website: [www.oki.ua](http://www.oki.ua)

**OKI Europe Ltd. (Russia)**  
Zagorodnoye shosse, 1, office 702  
Moscow 117152,  
Russia

Tel: +7 495 2586065  
Fax: +7 495 2586070  
e-mail: [info@oki.ru](mailto:info@oki.ru)  
Website: [www.oki.ru](http://www.oki.ru)

Technical support:  
Tel: +7 495 564 8421  
e-mail: [tech@oki.ru](mailto:tech@oki.ru)

**OKI Europe Ltd. (Ukraine)**  
20, Velyka Zhytomyrska Street,  
"Panorama" Business Centre, 5<sup>th</sup> Floor,  
Kiev 01025  
Ukraine

Tel: +380 44 537-52-88  
e-mail: [info@oki.ua](mailto:info@oki.ua)  
Website: [www.oki.ua](http://www.oki.ua)

**OKI EUROPE LIMITED**

Blays House

Wick Road

Egham

Surrey TW20 0HJ

United Kingdom

Tel: +44 (0) 208 219 2190

Fax: +44 (0) 208 219 2199

**WWW.OKIPRINTINGSOLUTIONS.COM**

