



Kullanıcı Kılavuzu



Önsöz

Bu belgedeki bilgilerin tam, doğru ve güncel olmasını sağlamak için her türlü çalışma yapılmıştır. Üretici, kontrolü dışındaki hataların sonuçları için sorumluluk kabul etmez. Üretici, başka üreticilerce yapılan ve bu kılavuzda referansta bulunulan yazılım ve ekipmandaki değişikliklerin, buradaki bilgilerin uygunluğunu etkilemeyeceğini de garanti edemez. Başka şirketlerin ürettiği yazılım ürünlerinin anılması, bu ürünlerin üretici tarafından kesinlikle onaylandığı anlamına gelmez.

Bu belgenin olabildiğince doğru ve yardım sağlayacak nitelikte sağlanması için gereken tüm makul çalışmalar yapılmış olmasına karşın, bu belgede yer alan bilgilerin doğruluğuna ve tamlığına yönelik olarak açık veya zımni hiçbir garanti vermemekteyiz.

En güncel sürücüler ve kılavuzlar Oki Printing Solutions web sitesinden sağlanabilir:

www.okiprintingsolutions.com

Telif hakkı © 2007. Tüm hakları saklıdır.

Oki ve Microline, Oki Electric Industry Company, Ltd'nin kayıtlı ticari markalarıdır.

Hewlett-Packard, HP ve LaserJet, Hewlett-Packard Company'nin kayıtlı ticari markalarıdır.

Microsoft, MS-DOS ve Windows, Microsoft Corporation'ın tescilli ticari markalarıdır.

ENERGY STAR, ABD Çevre Koruma Dairesi'nin ticari markasıdır.

Apple, Macintosh, Mac ve Mac OS, Apple Computer'ın tescilli ticari markalarıdır.

Diğer ürün adları ve marka adları ilgili mal sahiplerinin tescilli ticari markaları veya ticari markalarıdır.



Bir ENERGY STAR Program Katılımcısı olarak, üretici bu ürünün enerji verimliliğine yönelik ENERGY STAR kurallarına uygun olduğuna karar vermiştir.

B4400, B4600 – ✘

B4400L, B4600L – ✔



Bu ürün, elektromanyetik uyumluluk ve düşük voltajla ilgili olarak üye devletlerin yasalarının yaklaşımı konusunda uygun olan yerlerde değiştirilmiş haliyle, Konsey Yönergeleri 89/336/EEC (EMC) ve 73/23/EEC (LVD) koşullarına uygundur.

NOT

Bu kılavuzda açıklanan PostScript Öykünme özelliği sadece bazı ülkelerde kullanılabilir.

Acil Durum İlk Yardım



Toner tozuna dikkat edin:

Yutulması durumunda, kişiyi kusturmaya çalışın ve bir doktora başvurun. Kişinin bilincinin yerinde olmaması durumunda hiçbir zaman kusturmaya çalışmayın.

Solunması durumunda, temiz hava alması için kişiyi açık havaya çıkarın. Bir doktora başvurun.

Gözlere kaçması durumunda, göz kapaklarını açık tutarak gözleri en az 15 dakika boyunca bol miktarda suyla yıkayın. Bir doktora başvurun.

Deride veya giysilerde leke oluşmaması için dökülen tozların soğuk su ve sabunla temizlenmesi gerekir.

AB'ye ithal eden

Okı Europe Limited (OKI Printing Solutions olarak faaliyet gösteriyor)
Central House
Balfour Road
Hounslow
TW3 1HY
Birleşik Krallık

Tüm satış, destek ve genel bilgi için yerel dağıtıcınıza başvurun.

Çevreye ilişkin bilgiler



İçindekiler

Önsöz	2
Acil Durum İlk Yardım	3
AB'ye ithal eden	3
Çevreye ilişkin bilgiler	3
Giriş	8
Yazıcı özellikleri	8
Yazıcınızı kullanma	9
Bu el kitabı hakkında	10
Çevrimiçi kullanım	10
Sayfaları Yazdırma	11
Kullanılan kısaltmalar	12
Yazıcı bileşenleri	13
İşletim panelleri	16
B4400, B4400L, B4400n, B4400Ln	16
İşletim paneli	16
LED göstergeleri	16
Çevrimiçi düğmesi	19
Durum Monitörü	20
Menü fonksiyonları	23
Yazdırma menüsü ayarları	31
B4600, B4600L, B4600n, B4600Ln, B4600PS, B4600LPS, B4600nPS, B4600LnPS	32
İşletim paneli	32
Panel öğeleri	32
Menü işlevleri	33
Yazdırma menüsü ayarları	40
Kağıt önerileri	41
Kağıt ve zarf tipleri	41
Asetatlar ve yapışkan etiketler	42
Kağıt yükleme	43
Ön yüz yukarı ve aşağı bakacak şekilde yazdırma	44
Otomatik besleme sırası	45
Zarf yazdırma	45
Ağır kağıt ya da kart stoğu	46
Kağıt besleme, boyut ve ortam ayarları	46
B4400, B4400L, B4400n, B4400Ln	46
B4600, B4600L, B4600n, B4600Ln, B4600PS, B4600LPS, B4600nPS, B4600LnPS	47

Arabirimler	51
Yazıcı sürücülerini	52
Windows işletim sistemleri	52
Yüklü seçenekler	53
Macintosh işletim sistemleri	53
Yüklü seçenekler	53
Mac sürücüsü seçme	53
Kullanım	54
Windows ortamında yazıcı ayarları	54
Windows uygulamalarında yazdırma tercihleri	54
PCL öykünmesi	55
Windows Denetim Masası'ndan ayarlama	63
Macintosh'ta yazıcı ayarları	68
Çift taraflı yazdırma (Yalnızca Windows)	69
Kağıt tepsisi kullanarak manuel dupleks baskı	69
Manuel Besleme Tepsisi kullanarak manuel dupleks baskı	70
Şablonlar ve Makrolar (yalnızca Windows)	71
Şablon ve makro nedir?	71
PostScript şablonlar oluşturma	71
Şablon görüntüsü oluşturma	72
Projeyi oluşturma ve yükleme	73
Şablonun deneme baskısı	74
Şablon tanımlama	74
Postscript şablonlar ile yazdırma	75
PCL Şablonları Oluşturma	76
Şablon görüntüsü oluşturma	76
Makro oluşturma ve yükleme	77
Makronun deneme baskısı	78
Şablon tanımlama	78
Postscript şablonlar ile yazdırma	80
Sarf malzemeleri ve bakım	81
Sarf malzemeleri sipariş ayrıntıları	81
Toner kartuşu ömrü	81
Toner kartuşunu ne zaman değiştirmeli	82
B4400, B4400L, B4400n, B4400Ln	82
B4600, B4600L, B4600n, B4600Ln, B4600PS, B4600LPS, B4600nPS, B4600LnPS	82
Toner kartuşunu değiştirme	82
Görüntü dramı ömrü	83
Görüntü dramını ne zaman değiştirmeli	83
B4400, B4400L, B4400n, B4400Ln	83
B4600, B4600L, B4600n, B4600Ln, B4600PS, B4600LPS, B4600nPS, B4600LnPS	83

Görüntü dramını değiştirme	84
Dram sayacını sıfırlama	85
B4400, B4400L, B4400n, B4400Ln	85
B4600, B4600L, B4600n, B4600Ln, B4600PS, B4600LPS, B4600nPS, B4600LnPS	85
Bir temizleme sayfası oluşturma	86
B4400, B4400L, B4400n, B4400Ln	86
B4600, B4600L, B4600n, B4600Ln, B4600PS, B4600LPS, B4600nPS, B4600LnPS	87
Işık dizisini temizleme	87
Sorun Giderme	88
Durum ve hata iletileri	88
B4400, B4400L, B4400n, B4400Ln	88
B4600, B4600L, B4600n, B4600Ln, B4600PS, B4600LPS, B4600nPS, B4600LnPS	88
Kağıt Sıkışmaları	88
Giriş sıkışması	89
Besleme ya da çıkış sıkışması	89
Baskı kalitesi sorunları	91
Yazılım sorunları	93
Donanım sorunları	93
Yükleme seçenekleri	95
Kurulum seçenekleri sipariş numaraları	96
Kurulum adımları	96
Özellikler	97
Genel	97
Kağıt ve tepsi bilgileri	99
Notlar/simgeler/terimler	100
Dizin	101
Oki iletişim bilgileri	103

Notlar, Dikkat Metinleri ve Uyarılar

NOT

Bu kılavuzda notlar bu şekilde görünür. Not, ürünü kullanmanıza ve anlamanıza yardımcı olabilen ana metni tamamlamak için ek bilgiler sağlar.

DİKKAT!

Bu kılavuzda dikkat maddesi bu şekilde görünür. Bir dikkat metni, dikkate alınmaması durumunda ekipman arızasına veya ekipmanın zarar görmesine yol açabilecek ek bilgiler sağlar.

UYARI!

Bu kılavuzda uyarılar bu şekilde görünür. Bir uyarı, dikkate alınmaması durumunda kişisel yaralanma tehlikesiyle sonuçlanabilecek ek bilgiler sağlar.

Giriş

Dakikada 24/26 adet siyah beyaz sayfa yazdırma kapasiteli bu yazıcıyı satın aldığınız için tebrikler.

Yeni yazıcınız çok çeşitli yazdırma ortamlarında canlı siyah beyaz sayfaları hızlı bir şekilde elde etmenizi sağlayan çeşitli gelişmiş özelliklerle tasarlanmıştır.

Yazıcınızın temel özelliklerinin bir özeti aşağıda bilginize sunulmuştur.

Yazıcı özellikleri

- > Aralarından seçim yapabileceğiniz 12 farklı model: B4400, B4400L, B4400n, B4400Ln, B4600, B4600L, B4600n, B4600Ln (n, Ağ Arabirim Kartını içerdiğini belirtir), B4600PS, B4600LPS (PostScript PS Düzey 3 öykünme DIMM içerir) ve B4600nPS, B4600LnPS (nPS, Ağ Arabirim Kartını ve PostScript PS Düzey 3 öykünme DIMM içerdiğini belirtir)
- > Bellek: 32MB
- > Yüksek hızda yazdırma: Dakikada 24/26 sayfa
- > Çözünürlük: 1200 x 600 dpi
- > Kağıt kullanımı: 250 sayfa (80 g/m²).
- > Öykünme: Yazıcı Kumanda Dili PCL5e, Epson FX, IBM ProPrinter
- > Barkodlar: SIDM öykünmeleri için katıştırılmış
- > 8MB Flash DIMM: ek yazı tiplerinin ve barkodların depolanmasını sağlar
- > USB 2.0 ve Paralel arabirimler
- > "Okî'ye Sorun" – yazıcı sürücünüzün ekranından (bu kılavuzda gösterilmemektedir), tam olarak kullandığınız modele özel bir web sayfasına doğrudan bir bağlantı sağlayan kullanımı kolay bir işlev. Okî yazıcınızdan en iyi sonuçları almanıza yardımcı olacak tüm öneri, yardım ve desteği burada bulabilirsiniz.

Bunlara ilave olarak řu isteęe baęlı özellikler de mevcuttur:

- > 10/100 BASE-TX Aę Arabirim Kartı: B4400, B4400Lve B4600, B4600L modellerini aę uyumlu yapar
- > 16, 32, 64, 128, 256 MB RAM DIMM: yazıcınızın ana belleęini genişletir ve büyük dosyaların işlenme hızını artırır
- > RS232C Kart: B4400, B4400L ve B4600, B4600L için seri arabirim özellięi sağlar
- > İkinci kaęıt tepsisi: yazıcınızın kaęıt kullanım kapasitesini 500 sayfa (80 g/m²) artırır
- > Çok amaçlı tepsi: yazıcınızın uyum sağlayabileceęi (100 sayfa kapasite (80 g/m²) veya 50 zarf) ortam kapsamını genişletir
- > Ařaęıdakilerden biri eklenebilir:
 - > 8MB Flash DIMM: B4400, B4400L, B4400n, B4400Ln, B4600, B4600L, B4600n, B4600Ln, için ek yazı tiplerinin ve barkodların depolanmasını sağlar
 - > 16MB Flash DIMM: B4400, B4400L, B4400n, B4400Ln, B4600, B4600L, B4600n, B4600Ln, için ek yazı tiplerinin ve barkodların depolanmasını sağlar
 - > PostScript PS düzey 3 DIMM: B4600, B4600L veya B4600n, B4600Ln model yazıcıya PostScript öykünmesi ekler. Ekstra flash bellekle birlikte eklenemez. (Tüm ayrıntılar için "Yükleme Seçenekleri" başlıklı bölüme bakın.)

Yazıcınızı kullanma

Üretici, yazıcınızı en iyi şekilde kullanmanıza yardımcı olmak için çeşitli destek belgeleri sağlamıştır. Bu malzemelerin ve amaçlarının bir özeti sonraki bölümde verilmiştir.

Bu el kitabı hakkında

Bu elkitabı yazıcınızın kullanım kılavuzu olup (en yeni sürüm için Oki Printing Solutions www.okiprintingsolutions.com web sitesine bakın) aşağıda sıralanan kullanıcı destek belgelerinin bir parçasını oluşturur:

- > **Hızlı Kurulum Kılavuzu:** Yazıcınızın nasıl paketten çıkarılacağını, bağlanacağını ve çalıştırılacağını anlatır.
- > Bu **Kullanım Kılavuzu:** Yazıcınızı kullanmanıza ve çok sayıda özelliğini en iyi şekilde kullanmanıza yardımcı olur. Ayrıca yazıcınızın en üst düzeyde performans göstermesi için sorun giderme ve bakım yöntemleri de belirtilmiştir. Bunun dışında, yazdırma gereksinimleriniz değiştikçe isteğe bağlı ek aksesuarlar ekleme ile ilgili bilgiler verilmiştir.
- > **Yükleme Kılavuzları:** sarf malzemesi ve isteğe bağlı aksesuarların nasıl takılacağını açıklamak için bu ürünlerle birlikte verilir.
- > **Çevrimiçi Yardım:** Yazıcı sürücüsüne Durum Monitörü yazılımıyla ilgili çevrimiçi bilgiler.

Bu el kitabı, birden çok yazıcı model alınarak yazılmıştır ve resimler/ekran görüntüleri bu durumu yansıtır. Gördüğünüz şey, kullandığınız model için uygun olmalıdır.

Çevrimiçi kullanım

Bu el kitabı ekranda Adobe Acrobat Reader kullanılarak okunmak üzere tasarlanmıştır. Acrobat'ın sağladığı gezinme ve görüntüleme araçlarını kullanın.

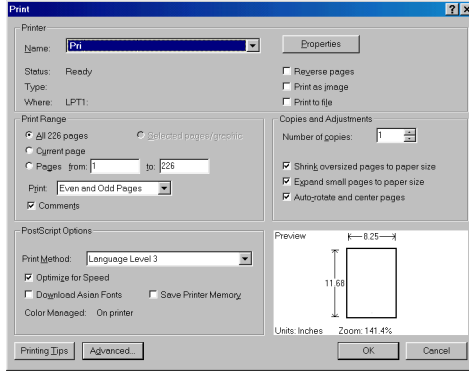
Belirli bilgilere iki yoldan ulaşabilirsiniz:

- > Ekranınızın sol alt tarafındaki yer işaretleri listesinde, görmek istediğiniz konunun üzerini tıklayarak o konuya geçiş yapabilirsiniz. (Yer işaretleri kullanılamıyorsa, İçerik Tablosu'nu kullanın.)
- > Dizin'e atlamak için, yer işaretleri listesinde Dizin'i tıklayın. (Yer işaretleri kullanılamıyorsa, İçerik Tablosu'nu kullanın.) Alfabetik olarak düzenlenmiş dizinde ilgilendiğiniz terimi bulun ve konuyu içeren sayfaya atlamak için ilgili sayfa numarasını tıklayın.

Sayfaları Yazdırma

Tüm el kitabı, tek tek sayfalar ya da bölümler yazdırılabilir. İzlenen yol aşağıda belirtilmiştir:

1. Araç çubuğundan sırasıyla File> (Dosya) ve Print (Yazdır) seçeneklerini belirleyin (veya Ctrl + P tuşlarına basın).
2. Yazdırmak istediğiniz sayfaları seçin:
 - (a) [Tüm sayfalar] el kitabının tamamı için.
 - (b) [Geçerli sayfa] baktığınız sayfa için.



- (c) [Sayfa başlangıç] ve [bitiş], sayfa numaralarını girerek belirlediğiniz sayfalar dizisi için.
3. **OK**'i (Tamam) tıklayın.

Kullanılan kısaltmalar

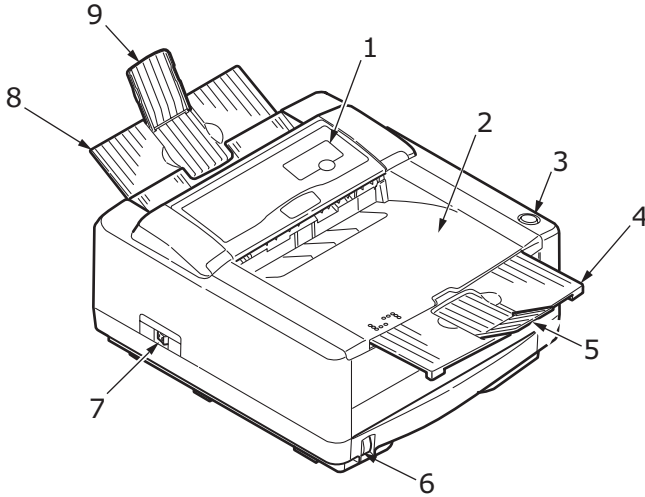
Bu kılavuzda ařađıdaki kısaltmalar kullanılmıřtır:

KISALTMA	ANLAMI
Ctrl	Kontrol
dpi	inç başına nokta sayısı
DIMM	Çift Sıralı Bellek Modülü
n	ađ kartı takılı
LED	Iřık Yayan Diyot
NIC	Ađ Arabirim Kartı
PCL	Yazıcı Denetim Dili
PS	PostScript (öykünme)
PSE	PostScript Öykünmesi
RAM	Rasgele Eriřim Belleđi
SIDM	Seri Nokta Vuruřlu

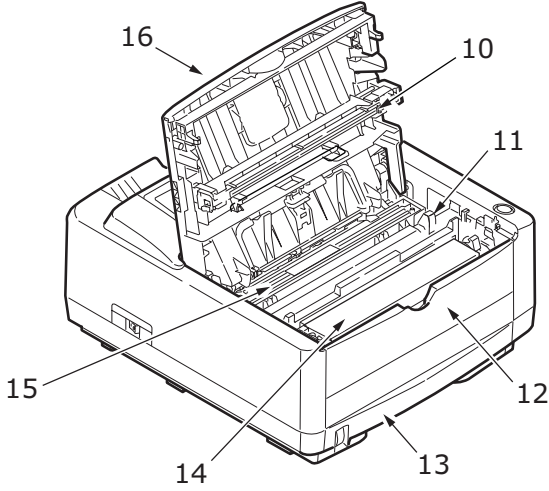
Yazıcı bileşenleri

Sonraki bölümde açıklanacak İşletim panelleri dışında B4400, B4400L, B4400n, B4400Ln, B4600, B4600L, B4600n, B4600Ln, B4600PS, B4600LPS ve B4600nPS, B4600LnPS yazıcılar dışardan benzer görünürler. Önemli bileşenler aşağıdaki şekillerde gösterilmiştir.

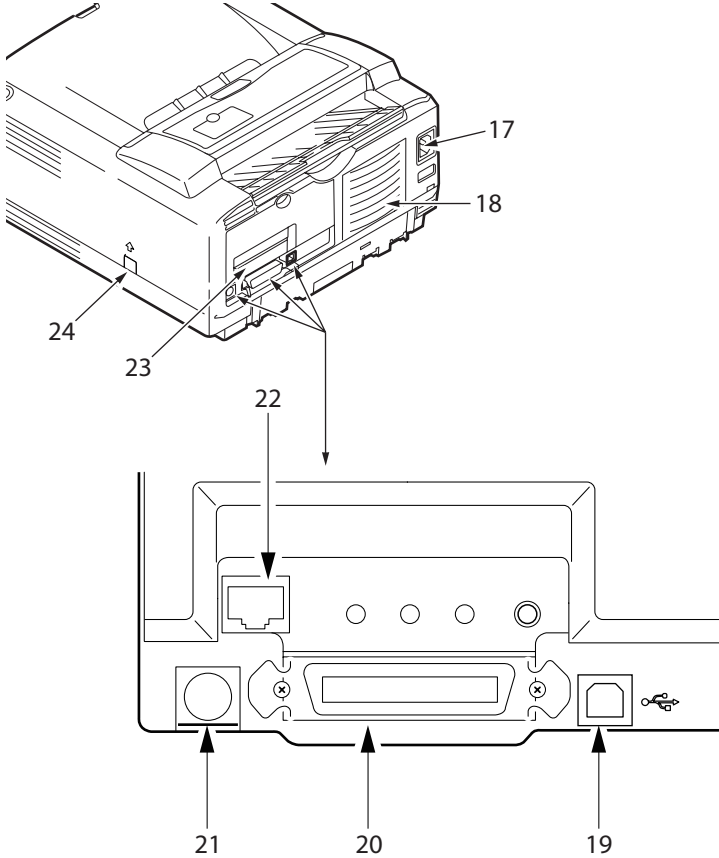
1. İşletim paneli (B4400 gösterilmiştir)
2. Çıkış Yığılacağı (150 sayfa, ön yüz aşağı)
3. Üst kapak bırakma düğmesi
4. Çıkış Yığılacağı uzantısı
5. Çıkış Yığılacağı uzantısı kağıt kılavuzu
6. Kağıt Tepsisi içerik göstergesi
7. ON/OFF düğmesi
8. Arka Çıkış Yığılacağı (50 sayfa, ön yüz yukarı)
9. Arka Çıkış Yığılacağı kağıt kılavuzu



10. LED dizisi
11. Görüntü dramı
12. Manuel Besleme Tepsisi (tek sayfa)
(kapalı durumda gösterilmiştir)
13. Kağıt Tepsisi (250 sayfa)
14. Toner kartuşu
15. Kaynaştırıcı birimi
16. Üst kapak



17. Güç kablosu bağlantısı
18. Soğutma pervanesi
19. USB arabirim bağlantısı
20. Paralel arabirim bağlantısı
21. İkinci kağıt tepsisi (isteğe bağlı) bağlantısı
22. Ağ kartı (B4400n, B4400Ln, B4600n, B4600Ln, B4600nPS, B4600LnPS modellerinde standart ve B4400, B4400L, B4600, B4600L ve B4600PS, B4600LPS modellerinde isteğe bağlı)
23. RS232 seri arabirim kartı (B4400, B4400L, B4600, B4600L ve B4600PS, B4600LPS modellerinde isteğe bağlı)
24. İsteğe Bağlı Çok Amaçlı Tepsiler bağlantısı



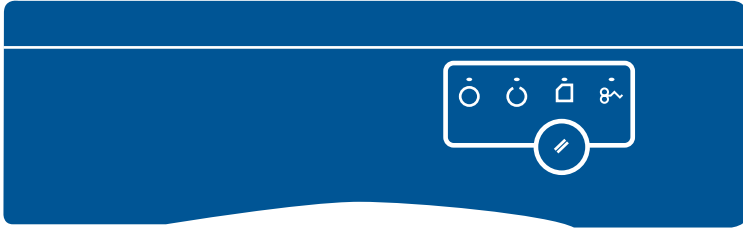
İşletim panelleri

Bu bölümde yazıcınızdaki işletim panelinin işlevi açıklanmıştır. Bu noktada B4400, B4400L, B4400n, B4400Ln durum bilgisini ve B4600, B4600L, B4600n, B4600Ln, B4600PS, B4600LPS, B4600nPS, B4600LnPS'deki kontrol paneli menüsünün eş değerini sağlayan Durum Monitörü yazılımını açıklamak faydalı olacaktır. (Durum Monitörü'nün yüklenmesi için "Yazıcı Sürücülerini" bölümüne bakın.)

B4400, B4400L, B4400n, B4400Ln

İşletim paneli

B4400, B4400L, B4400n, B4400Ln işletim paneli 4 gösterge LED'i ve bir **Online** (Çevrimiçi) düğmesinden oluşur. Soldan sağa doğru LED'ler, Açık, Hazır, Elle besleme ve Hata gösterir.



LED göstergeleri

LED göstergeleri yazıcının durumunu gösterir ve aşağıdaki beş çalışma koşuluna sahiptir:

- > Gösterge kapalı
- > Gösterge açık
- > Yanıp Sönme 1 - yavaş yanıp sönme - her 4 saniyede bir 1 uzun yanıp sönme
- > Yanıp Sönme 2 - yanıp sönme - saniyede 1 yanıp sönme
- > Yanıp Sönme 3 - hızlı yanıp sönme - saniyede 4 yanıp sönme

Dört LED göstergesinin hepsi ana güç anahtarı kullanılarak güç açıldığında anlık olarak yanar.

Açık LED'i (yeşil)

Bu gösterge yazıcı ana güç düğmesi kullanılarak açıldığında yanar ve öyle kalır.

Hazır LED'i (yeşil)

- > Gösterge açık - yazıcı çevrimiçi ve veri almak için hazır durumdadır.
- > Gösterge kapalı - yazıcı kapalıdır ve veri alamaz.

Gösterge LED'lerinin yanıp sönmelerinin (x) anlamları aşağıda özetlenmiştir:

YANIP SÖNME TÜRÜ	HAZIR LED'İ (YEŞİL)	ELLE BESLEME LED'İ (KEHRİBAR RENGİ)	HATA LED'İ (KEHRİBAR RENGİ)	ANLAMI
Yanıp sönmeye 1 – yavaş yanıp sönmeye	x			Yazdırma askıya alındığında yazıcı veri işliyor.
			x	Resim dramının değiştirilmesi gerekiyor, toner az veya kağıt tepsisi boş, yürütülen iş yok.

YANIP SÖNME TÜRÜ	HAZIR LED'İ (YEŞİL)	ELLE BESLEME LED'İ (KEHRİBAR RENGİ)	HATA LED'İ (KEHRİBAR RENGİ)	ANLAMI
Yanıp sönmeye 2 — yanıp sönmeye	x			Yazdırma sırasında yazıcı veri alıyor ve işliyor ya da yazıcı sıfırlanıyor.
		x		Yazıcı kağıt beslemesi için Manuel Besleme Tepsisinin kullanılmasını istiyor.
			x	Bir yazdırma hatası var, örneğin, bir kağıt sorunu var, kapak açık veya iş yürütülürken kağıt tepsisi boş.
	x	x	x	Yazıcıyla ilgili küçük bir hata var, örneğin, toner az ve resim dramının değiştirilmesi gerekiyor.
Yanıp sönmeye 3 — hızlı yanıp sönmeye	x	x	x	Yazıcıyla ilgili, servisi aramayı gerektiren büyük bir hata var, örneğin, bir donanım sorunu var.

Çevrimiçi düğmesi

Online (Çevrimiçi) düğmesinin birincil işlevleri düğmeye anlıkolarak basıp bırakarak etkinleştirilir. Birincil işlevler aşağıdakilerdir:

- > Yazıcıyı kapatma.
- > Yazıcıyı açma (hazır).
- > Bir fazla yazdırma, sayfa taşması ya da arabellek taşmasından sonra yazdırmayı sürdürme.
- > Yazıcı veri alırken ve işlerken veri işlemeyi kesme.
- > Veri işlemeyi devam ettirme.

Çevrimiçi düğmesinin ikincil işlevleri yazıcıyı kapadıktan sonra düğmeye basıp bırakmadan önce en az dört saniye basılı tutarak etkinleştirilir. İkincil işlevler aşağıdakilerdir:

- > Demo ve menü sayfalarını yazdırma.

NOT

Demo ve menü sayfaları aynı zamanda yazıcı Durum Monitörü kullanılarak da yazdırılabilir.

-
- > Yazdırmadan sonra arabellekte tutulan herhangi bir veriyi yazdırma iptal edilmiştir.

Çevrimiçi düğmesinin diğer işlevleri yazıcıyı kapadıktan sonra düğmeye basıp bırakmadan önce en az yedi saniye basılı tutarak etkinleştirilir. Diğer işlevler aşağıdaki gibidir:

- > Temizleme sayfası yazdırma.

NOT

Temizleme sayfası yazıcı Durum Monitörü kullanılarak da yazdırılabilir.

-
- > Yazdırmadan sonra yazıcıyı sıfırlama ve arabelleği temizleme iptal edilmiştir.

NOT

*Yazıcıyı üreticinin varsayılan ayarlarına döndürmek için, yazıcı ana güç düğmesi ile açılırken **Online** (Çevrimiçi) düğmesi basılı tutulur. Yazıcı varsayılan ayarlara döndüğünde LED göstergeleri yanıp söner.*

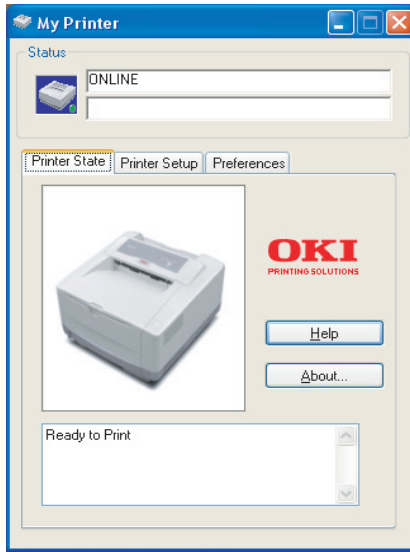
Durum Monitörü

Yazıcı sürücü yazılımını bilgisayarınıza yükledikten sonra, Durum Monitörü kullanıldığı sırada yazıcıya ne olduğunu göstermek için yüklenmiştir. ("Yazıcı Sürücüleri" başlıklı bölüme bakın.) Bu Durum Monitörü aynı zamanda çeşitli yazıcı ayarlarını kontrol etmek ve değiştirmek için de kullanılır.

Yazıcı Durum Monitörünü Kullanma

Yazıcının durumunu görüntüleme ve yazıcı ayarlarını görüntüleme ya da değiştirme aşağıdaki gibi gerçekleştirilir:

Başlat > Tüm Programlar > Okidata > Durum Monitörü'nü tıklatın ve Durum Monitörü'nü seçin. Geçerli yazıcı durumu gösterilir.

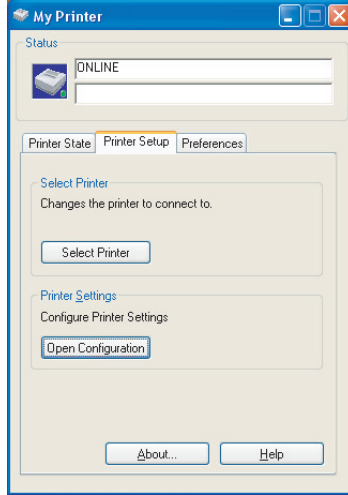


Yazıcı Ayarları Sekmesi

Yazıcı Ayarları sekmesini seçme seçili olduğunda aşağıdakileri yapılandırmanızı sağlayan Yazıcı Menüsü düğmesine erişim sağlar:

- > **Yazıcı Seç** düğmesi aracılığıyla hangi yazıcıya bağlanılacağını seçme.
- > **Yapılandırmayı Aç** düğmesi aracılığıyla yazıcı ayarlarını yapılandırma.

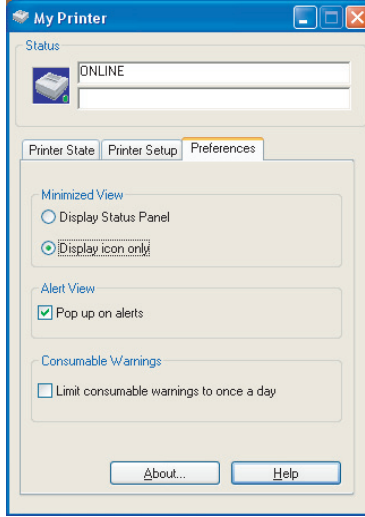
Tüm aşamalarda, **Yardım** düğmesiyle ayrıntılı çevrimiçi yardım sağlanır.



Tercihler Sekmesi

Bu sekme seçme Durum Monitörü tarafından görüntülenen bilgileri ve Durum Monitörünün nasıl/ne zaman ortaya çıkacağını seçme yolunu sağlar.

Varsayılan Uyarı görüntüleme ayarı Durum Monitörü'nün dikkatinizi gerektiren bir durumla, örneğin azalan tonerle ilgili olarak sizi bilgilendirmek için açılmasını sağlar.



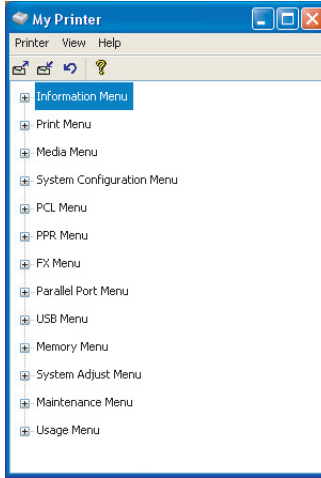
Menü fonksiyonları

Yazıcı Menüsü yazıcının dahili ayarlarını görüntülemenizi ve değiştirmenizi sağlar. Bunu, bazı yazıcıların önünde görünen bir LCD işletim paneli ekranının eş değer yazılımı olarak düşünebilirsiniz.

Ayarlar, kategoriler veya Information Menu (Bilgi Menüsü) ya da Print Menu (Yazdırma Menüsü) gibi "menüler" halinde gruplandırılır.

Bu ayarlardan bazıları yazıcı sürücünüzde veya uygulama yazılımında bulunanlara benzer. Bu yazılımı kullanarak değiştirebileceğiniz ayarlar, yazıcının varsayılanları gibi çalışır. Bunlar, yazıcı sürücünüzdeki veya uygulamadaki ayarlar tarafından geçersiz kılınabilir.

Örneğin, Yazıcı Menüsü ayarlarındaki kopya sayısını bire ayarlarsanız, yazıcı sürücüsünde belgeniz için üç kopya seçtiğinizde bu geçersiz kılınacaktır.



Bilgi Menüsü

Bu menü yazıcı içerisindeki çeşitli öğeleri hızlı bir listeleme yöntemi sağlar.

BİLGİ MENÜSÜ

ÖĞE

YAPILMASI GEREKEN

MENÜ HARİTASINI YAZDIR	Apply (Uygula)	
DOSYA LİSTESİ BAS	Apply (Uygula)	
PCL FONT BAS	Apply (Uygula)	
PSE FONT BAS	Apply (Uygula)	PSE yüklü olduğunda
IBM PPR FONT BAS	Apply (Uygula)	
EPSON FX FONT BAS	Apply (Uygula)	
DEMO 1 BAS	Apply (Uygula)	

Yazdırma menüsü

Bu menü yazdırma işi ile ilgili çeşitli fonksiyonların ayarlanmasını sağlar.

YAZDIRMA MENÜSÜ

ÖĞE

VARSAYILAN

AÇIKLAMALAR

KOPYA SAYISI	1	
ELLE BESLEME MODU	KAPALI	
KAĞIT KAYNAĞI	TEPSİ1	
OTO TEPSİ DEĞİŞTİRME	KAPALI	İsteğe bağlı takılmış tepsi yok
	AÇIK	Tepsi 2 veya MPF takıldığında
OTO TEPSİ SIRASI	AŞAĞI	
KAĞIT BOYUTU KONTROL	ENABLE	
ÇÖZÜNÜRLÜK	600	
TONER EKONOMİ	DISABLE	
UYUMLULUK	DİKEY	
SYF/SATIR	64LNS	
BOYUT DÜZELT	KASET	

Medya Menüsü

Bu menü, geniş bir yazdırma ortamı aralığına uyumlu olması için gerekli ayarları sağlar.

MEDYA MENÜSÜ

ÖĞE	VARSAYILAN	AÇIKLAMALAR
TEPSİ1 ORTAM BOYUTU	A4 BOYUTU	
TEPSİ1 ORTAM TİPİ	NORMAL KAĞIT	
TEPSİ1 ORTAM AĞIR.	ORTA	
TEPSİ2 KAĞIT BOYUTU	A4 BOYUTU	Tepsi 2 takıldığında
TEPSİ2 ORTAM TİPİ	NORMAL KAĞIT	Tepsi 2 takıldığında
TEPSİ2 ORTAM AĞIR.	ORTA	Tepsi 2 takıldığında
MPF ORTAM BOYUTU	DL ZARF	MPF takıldığında
MPF ORTAM TİPİ	NORMAL KAĞIT	MPF takıldığında
MPF ORTAM AĞIRLIĞI	ORTA	MPF takıldığında
MANUEL TEPİSİ ORTAM BOYUTU	A4 BOYUTU	
MANUEL TEPİSİ ORTAM TİPİ	NORMAL KAĞIT	
MANUEL TEPİSİ ORTAM AĞIRLIĞI	ORTA	
ÖZEL KAĞIT BOYUTU BİRİMİ	mm	
ÖZEL KAĞIT GENİŞLİĞİ	210 mm	
ÖZEL KAĞIT BOYU	297 mm	

Sistem yapılandırma menüsü

Bu menü tercih ettiğiniz çalışma yöntemine uygun olarak genel yazıcı ayarlarını ayarlar.

SİSTEM YAPILANDIRMA MENÜSÜ

ÖĞE	VARSAYILAN	AÇIKLAMALAR
GÜÇ KORUMA	10 DK	
ÖYKÜNME	OTOMATİK	
PAR. BAĞLANTI NOKTASI	ASCII	
USB BAĞLANTI NOKTASI	RAW	
NW BAĞLANTI NOKTASI	RAW	NIC takıldığında
RS BAĞLANTI NOKTASI	ASCII	RS232 takıldığında
ALARMLARI TEMİZLE	AÇIK	
HATALARI TEMİZLE	AÇIK	
MANUEL BESLEME SÜRE SONU	60 SAN	
BEKLEME SÜRE SONU	40 SAN	

SİSTEM YAPILANDIRMA MENÜSÜ

ÖĞE	VARSAYILAN	AÇIKLAMALAR
TONER YETERSİZ OLDUĞUNDA YAZDIRMAYI YAPILANDIRMA	DEVM	
SIKIŞIKLIK GİDERME	AÇIK	
HATA RAPORU	KAPALI	
DURUM EKRAN DİLİ	TÜRKÇE	

PCL öykünmesi

Bu menü yazıcının PCL öykünmesini denetler.

PCL MENÜSÜ

ÖĞE	VARSAYILAN	AÇIKLAMALAR
FONT KAYNAĞI	SABİT	
FONT No.	1000	
FONT BOYUTU	10.00	
FONT BOYUTU	12.00	Varsayılan kurulumda görüntülenmez
SEMBOL SETİ	PC-8	
A4 GENİŞLİĞİNDE	78 COL	
BEYAZ SAYFA ATLA	KAPALI	
CR FONKSİYONU	CR	
LF FONKSİYONU	LF (SB)	
YAZDIRILAMAYAN ALAN	NORMAL	
KALEM AYARI	AÇIK	

PPR Emülasyonu

Bu menü yazıcının PPR öykünmesini denetler.

PPR MENÜSÜ

ÖĞE	VARSAYILAN	AÇIKLAMALAR
FONT BOYUTU	10 CPI	
SIKIŞIK MODDA FONT BOYUTU	12 - 20	
KARAKTER SETİ	SET-2	
SEMBOL SETİ	IBM-437	
LETTER O STİLİ	DEVRE DISI	
SIFIR KARAKTERİ	NORMAL	
SATIR BÜYÜKLÜĞÜ	6 LPI	
BEYAZ SAYFA ATLA	KAPALI	
CR FONKSİYONU	CR	
LF FONKSİYONU	LF (SB)	

PPR MENÜSÜ

ÖĞE	VARSAYILAN	AÇIKLAMALAR
SATIR BOYU	80 COL	
SAYFA BOYU	A4	
TOF POZİSYONU	0,0 İNÇ	
SOL BOŞLUK	0,0 İNÇ	
SAYFAYA OTURT	DISABLE	
TEXT BOYUTU	AYNI	

FX Emülasyonu

Bu menü yazıcının FX emülasyonunu denetler.

FX MENÜSÜ

ÖĞE	VARSAYILAN	AÇIKLAMALAR
FONT BOYUTU	10 CPI	
KARAKTER SETİ	SET-2	
SEMBOL SETİ	IBM-437	
LETTER O STİLİ	DISABLE	
SIFIR KARAKTERİ	NORMAL	
SATIR BÜYÜKLÜĞÜ	6 LPI	
BEYAZ SAYFA ATLA	KAPALI	
CR FONKSİYONU	CR	
SATIR BOYU	80 COL	
SAYFA BOYU	A4	
TOF POZİSYONU	0,0 İNÇ	
SOL BOŞLUK	0,0 İNÇ	
SAYFAYA OTURT	DISABLE	
TEXT BOYUTU	AYNI	

Paralel menüsü

Bu menü yazıcının paralel veri arabiriminin işleyişini kontrol eder.

PARALEL BAĞLANTI NOKTASI MENÜSÜ

ÖĞE	VARSAYILAN	AÇIKLAMALAR
PARALEL BAĞLANTI NOKTASI	ENABLE	
İKİ YÖNLÜ	ENABLE	
ECP MODU	ENABLE	
ACK BOYU	DAR	
MEŞGUL/ACK ÇIKTI SIRASI	IN	
I-PRIME	DISABLE	
REC KAPALI	DISABLE	Sadece PSE yüklendiğinde

RS232C menüsü

Bu menü yazıcının RS232C veri arabiriminin işleyişini kontrol eder.

RS232C MENÜSÜ

ÖĞE	VARSAYILAN	AÇIKLAMALAR
RS232C	ENABLE	Sadece RS232C yüklendiğinde
AKIŞ KONTROL	DTR HI	Sadece RS232C yüklendiğinde
BAUD RATE	9600	Sadece RS232C yüklendiğinde
DATA BITS	8 BITS	Sadece RS232C yüklendiğinde
PARITY	YOK	Sadece RS232C yüklendiğinde
MIN. MEŞG. SÜRESİ	200mSAN	Sadece RS232C yüklendiğinde
REC KAPALI	DISABLE	Sadece RS232 ve PSE yüklendiğinde

USB menüsü

Bu menü yazıcının USB veri arabirimi işletimini kontrol eder.

USB MENÜSÜ

ÖĞE	VARSAYILAN	AÇIKLAMALAR
USB	ENABLE	
YAZILIM SIFIRLAMA	DISABLE	
REC KAPALI	DISABLE	Sadece PSE yüklendiğinde
SERİ NUMARASI	ENABLE	

Ağ menüsü

Bu menü yazıcının 10Base-T/100Base-TX ağ arabirimi işletimini kontrol eder.

NETWORK MENÜSÜ

ÖĞE	VARSAYILAN	AÇIKLAMALAR
TCP/IP	ENABLE	Sadece NIC yüklendiğinde
NETBEUI	ENABLE	Sadece NIC yüklendiğinde
NETWARE	ENABLE	Sadece NIC yüklendiğinde
ETHERTALK	ENABLE	Sadece NIC yüklendiğinde
FRAME TÜRÜ	OTOMATİK	Sadece NIC yüklendiğinde
IP ADRES SETİ	OTOMATİK	Sadece NIC yüklendiğinde
IP ADRESİ		Sadece NIC yüklendiğinde
SUBNET MASK		Sadece NIC yüklendiğinde
GATEWAY ADDRESS		Sadece NIC yüklendiğinde
INITIALIZE NIC?		Sadece NIC yüklendiğinde
WEB/IPP	ENABLE	Sadece NIC yüklendiğinde
TELNET	ENABLE	Sadece NIC yüklendiğinde
FTP	ENABLE	Sadece NIC yüklendiğinde
SNMP	ENABLE	Sadece NIC yüklendiğinde
LAN	NORMAL	Sadece NIC yüklendiğinde
HUB LINK SETTING	AUTO NEGOTIATE	Sadece NIC yüklendiğinde

Bellek menüsü

Bu menü yazıcı belleğinin nasıl kullanılacağını belirler.

BELLEK MENÜSÜ

ÖĞE	VARSAYILAN	AÇIKLAMALAR
ALMA ARABELLEK BOYUTU	OTOMATİK	
RSRC SAV	KAPALI	

Sistem ayar menüsü

Bu menü, baskı yapılan kağıdın üzerindeki görüntünün pozisyonunu 0,25 mm'lik adımlar ile hassas bir şekilde ayarlanmasını sağlar.

SİSTEM AYAR MENÜSÜ

ÖĞE	VARSAYILAN	AÇIKLAMALAR
X AYARI	0,00 mm	
Y AYARI	0,00 mm	
TEPSİ KML. No.		
KAĞIT YERLEŞTİRME	MERKEZ	

Bakım menüsü

Bu menü çeşitli yazıcı bakım fonksiyonlarına erişim sağlar.

BAKIM MENÜSÜ

ÖĞE	VARSAYILAN	AÇIKLAMALAR
RESET MENÜSÜ		
DRAM SAYACINI SIFIRLA		
GÜÇ KORUMA MODU	ENABLE	
AKTARIM AYARI	0	
KOYULUK	0	
TEMİZLEME SAYFASI YAZDIR		

Kullanım menüsü

Bu menü sadece bilgi içindir ve yazıcının tam bir kullanım göstergesini sunar, sarf malzemelerinin tahmini olarak kalan ömrünü belirtir. Özellikle bu menü elinizde tüm sarf malzemelerinden birer yedek bulunmadığında ve bunları ne zaman değiştirmeniz gerektiğini bilmeniz gerektiğinde yararlıdır.

KULLANIM MENÜSÜ

ÖĞE	VARSAYILAN	AÇIKLAMALAR
TOPLAM SAYFALAR	KALAN	Yazıcının yazdığı toplam sayfa sayısı.
DRUM ÖMRÜ	KALAN %	Dramı ne zaman değiştirmeniz gerektiğini gösteren bir gösterge.
TONER ÖMRÜ	6K=% 2,5K=%	Kartuşta ne kadar toner kaldığını gösteren bir gösterge.

Yazdırma menüsü ayarları

Menü ayarları aşağıdaki şekilde bir menü haritası olarak yazdırılabilir.

Online (Çevrimiçi) düğmesini kullanma

1. Yazıcıyı kapatmak için **Online** (Çevrimiçi) düğmesine basın.
2. **Çevrimiçi** düğmesini en az dört saniye ancak yedi saniyeden az basılı tutun.
3. Yazıcı menü ayarlarının bir listesini ve bir demo baskı sayfası yazdırır.

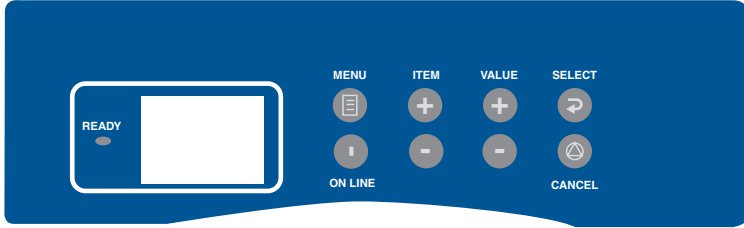
Durum Monitörünü Kullanma

1. Başlat > Tüm Programlar > Okidata > Durum Monitörü seçeneğini belirleyin.
2. Yazıcı Ayarı Sekmesini seçin.
3. **Open Configuration** (Yapılandırmayı Aç) düğmesini tıklatın. Yazıcı Menüsü görüntülenir.
4. Information Menu'yü (Bilgi Menüsü) genişletin.
5. Bir demo sayfası veya Menü haritası yazdırmak için "Print Demo1" (Demo1'i Yazdır) veya "Print Menu Map" (Menü Haritasını Yazdır) öğesini seçin ve **Apply** (Uygula) düğmesini tıklatın.

B4600, B4600L, B4600n, B4600Ln, B4600PS, B4600LPS, B4600nPS, B4600LnPS

İşletim paneli

B4600, B4600L, B4600n, B4600Ln, B4600PS, B4600LPS, B4600nPS, B4600LnPS işletim paneli, menü ile yönetilen kontrol paneli, LCD ekran ve LED göstergesinden oluşur.



Panel öğeleri

Hazır göstergesi (yeşil). ON (Açık) - veri almak için hazır durumda. YANIP SÖNME işlenen veriyi veya hatayı gösterir.

- Sıvı kristal ekran.** (LCD) panel 8 alfa sayısal basamağa kadar iki sıra, yazdırma durumunu, menü modunda ve hata mesajlarında menü öğelerini gösterir.
- Menü Düğmesi.** MENÜ moduna girmek için kısa bir süre basın. Sonraki menüyü seçmek için tekrar kısa bir süre basın. Menüler arasında geçiş yapmak için 2 saniyeden uzun süre basılı tutun.
- Öge (+) düğmesi.** Sonraki menü öğesine ilerlemek için kısa bir süre basın.
- Değer (+) düğmesi.** Her menü öğesi için sonraki değer ayarına geçmek için kısa bir süre basın.
- Select (Seç) düğmesi.** LCD panelde gösterilen menü, öğe veya değeri seçmek için kısa bir süre basın.
- Cancel (İptal) düğmesi.** Yazdırma işini iptal etmek için basın.

7. **Değer (-) düğmesi.** Her menü öğesi için önceki değer ayarına geri gitmek için kısa bir süre basın.
8. **Öge (-) düğmesi.** Önceki menü öğesine geçmek için kısa bir süre basın.
9. **Online (Çevrimiçi) düğmesi.** Çevrimiçi ve çevrimdışı durumları arasında geçiş yapmak için basın.

NOT

*Menü modunda basıldığında, **Online** (çevrimiçi) düğmesi yazıcıyı ÇEVİRİMİÇİ durumuna getirir. DATA PRESENT (VERİ SUNUMU) gösterimi ile basıldığında yazıcıyı, yazıcıda kalan verileri yazdırmaya zorlar. Ayrıca, bir yanlış kağıt boyutu hata gösterimi olduğunda, **Online** (Çevrimiçi) düğmesine basmak yazıcıyı yazdırmaya zorlar.*

Menü işlevleri

Yazıcı Menüsü yazıcının dahili ayarlarını görüntülemenizi ve değiştirmenizi sağlar.

Ayarlar, kategoriler veya Information Menu (Bilgi Menüsü) ya da Print Menu (Yazdırma Menüsü) gibi "menüler" halinde gruplandırılır.

Bu ayarlardan bazıları yazıcı sürücünüzde veya uygulama yazılımında bulunanlara benzer. Bu yazılımı kullanarak değiştirebileceğiniz ayarlar, yazıcının varsayılanları gibi çalışır. Bunlar, yazıcı sürücünüzdeki veya uygulamadaki ayarlar tarafından geçersiz kılınabilir.

Örneğin, Yazıcı Menüsü ayarlarındaki kopya sayısını bire yarlıyorsanız, yazıcı sürücüsünde belgeniz için üç kopya seçtiğinizde bu geçersiz kılınacaktır.

Fabrika varsayılan ayarları aşağıdaki tablolarda gösterilmiştir.

Bilgi Menüsü

Bu menü yazıcı içerisindeki çeşitli öğeleri hızlı bir listeleme yöntemi sağlar.

BİLGİ MENÜSÜ

ÖGE

MENÜ HARİTASI
PCL FONT
PSE FONT

YAPILMASI GEREKEN

Apply (Uygula)
Apply (Uygula)
Apply (Uygula) PSE yüklü olduğunda

BİLGİ MENÜSÜ

ÖĞE

IBM PPR FONT
EPSON FX FONT
DEMO 1

YAPILMASI GEREKEN

Apply (Uygula)
Apply (Uygula)
Apply (Uygula)

Yazdırma menüsü

Bu menü yazdırma işi ile ilgili çeşitli fonksiyonların ayarlanmasını sağlar.

YAZDIRMA MENÜSÜ

ÖĞE

KOPYA SAYISI
MANUEL BESLEME
KAĞITBES
OTO TEPSE ANAHTARI

VARSAYILAN

1
KAPALI
TEPSİ1
KAPALI
AÇIK

AÇIKLAMALAR

İsteğe bağlı takılmış tepsi yok
Tepsi 2 veya MPF
takıldığıında

TEPSİ SR
KAĞIT BOYUTU KONTROL
ÇÖZÜNÜRLÜK
TONER EKONOMİ MODU
YÖN
SYF-/SATIR
BOYUT DÜZELTME

AŞAĞI
ENABLE
600 DPI
DISABLE
DİKEY
64 SATIR
KASET EBADI

Medya Menüsü

Bu menü, geniş bir yazdırma ortamı aralığına uyumlu olması için gerekli ayarları sağlar.

MEDYA MENÜSÜ

ÖĞE

TEPSİ1 KAĞIT ÖLÇ
TEPSİ1 ORTAM TİPİ
TEPSİ1 ORTAM AĞIR.
TEPSİ2 KAĞIT BOYUTU
TEPSİ2 ORTAM TİPİ
TEPSİ2 ORTAM AĞIR.
MPF KAĞIT BOYUTU

VARSAYILAN

A4
NORMAL
KAĞIT
ORTA
A4
NORMAL
KAĞIT
ORTA
DL ZARF

AÇIKLAMALAR

Tepsi 2 takıldığıında
Tepsi 2 takıldığıında
Tepsi 2 takıldığıında
MPF takıldığıında

MEDYA MENÜSÜ

ÖĞE	VARSAYILAN	AÇIKLAMALAR
MPF ORTAM TİPİ	NORMAL KAĞIT	MPF takıldığında
MPF ORTAM AĞIRLIĞI	ORTA	MPF takıldığında
MANUEL KAĞIT BOYUTU	A4	
MANUEL ORTAM TİPİ	NORMAL KAĞIT	
MANUEL ORTAM AĞIR	ORTA	
ÖLÇÜ BİRİMİ	mm	
X BOYUTU	210 mm	
Y BOYUTU	297 mm	

Sistem yapılandırma menüsü

Bu menü tercih ettiğiniz çalışma yöntemine uygun olarak genel yazıcı ayarlarını ayarlar.

SİSTEM YAPILANDIRMA MENÜSÜ

ÖĞE	VARSAYILAN	AÇIKLAMALAR
GÜÇ KORUMAYA GEÇME	10 DK	
ÖYKÜNME	OTOMATİK ÖYKÜNME	
PAR. BAĞLANTI NOKTASI	ASCII	
USB BAĞLANTI NOKTASI	RAW	
NW BAĞLANTI NOKTASI	RAW	NIC takıldığında
RS BAĞLANTI NOKTASI	ASCII	RS232 takıldığında
SİLİNEBİLEN HATA	AÇIK	
OTO DEVAM	AÇIK	
MANUEL SÜRE SONU	60 SAN	
BEKLEME SÜRE SONU	40 SAN	
TONER AZ	DEVAM	
SIKIKLIK GİDERME	AÇIK	
HATA RAPORU	KAPALI	
DİL	TÜRKÇE	

PCL öykünmesi

Bu menü yazıcının PCL öykünmesini denetler.

PCL MENÜSÜ

ÖĞE	VARSAYILAN	AÇIKLAMALAR
FONT KAYNAĞI	SABİT	
FONT No.	1000	
FONT BOYUTU	10.00 CPI	
FONT HGT	12.00	Varsayılan kurulumda görüntülenmez
SEMBOL SETİ	PC-8	
A4 PRINT WIDTH	78 COL	
BEYAZ SAYFA ATLA	KAPALI	
CR FONKSİYONU	CR	
LF FONKSİYONU	LF (SB)	
YAZIM MARJI	NORMAL	
KALEM GEN. AYARI	AÇIK	

PPR Emülasyonu

Bu menü yazıcının PPR öykünmesini denetler.

PPR MENÜSÜ

ÖĞE	VARSAYILAN	AÇIKLAMALAR
KARAKTER BOYUTU	10 CPI	
SIKIŞIK FONT	12 CPI - 20 CPI	
KARAKTER SETİ	SET-2	
SEMBOL SETİ	IBM-437	
LETTER O STİLİ	DISABLE	
SIFIR KARAKTERİ	NORMAL	
SATIR BÜYÜKLÜĞÜ	6 LPI	
BEYAZ SAYFA ATLA	KAPALI	
CR FONKSİYONU	CR	
LF FONKSİYONU	LF (SB)	
SATIR BOYU	80 COL	
SAYFA BOYU	11,7 İNÇ (A4)	
TOF POZİSYONU	0,0 İNÇ	
SOL BOŞLUK	0,0 İNÇ	
SAYFAYA OTURT	DISABLE	
TEXT BOYUTU	AYNI	

FX Emülasyonu

Bu menü yazıcının FX emülasyonunu denetler.

FX MENÜSÜ

ÖĞE	VARSAYILAN	AÇIKLAMALAR
KARAKTER BOYUTU	10 CPI	
KARAKTER SETİ	SET-2	
SEMBOL SETİ	IBM-437	
LETTER O STİLİ	DISABLE	
SIFIR KARAKTERİ	NORMAL	
SATIR BÜYÜKLÜĞÜ	6 LPI	
BEYAZ SAYFA ATLA	KAPALI	
CR FONKSİYONU	CR	
SATIR BOYU	80 COL	
SAYFA BOYU	11,7 İNÇ (A4)	
TOF POZİSYONU	0,0 İNÇ	
SOL BOŞLUK	0,0 İNÇ	
SAYFAYA OTURT	DISABLE	
TEXT BOYUTU	AYNI	

Paralel menüsü

Bu menü yazıcının paralel veri arabiriminin işleyişini kontrol eder.

PARALEL MENÜ

ÖĞE	VARSAYILAN	AÇIKLAMALAR
PARALEL	AÇIK	
BI-DIRECTION	ENABLE	
ECP	ENABLE	
ACK BOYU	DAR	
ACK ZAMANI	ACK MEŞGUL	
I-PRIME	3 MİKRO SN.	
REC KAPALI	DISABLE	Sadece PSE yüklendiğinde

RS232C menüsü

Bu menü yazıcının RS232C veri arabiriminin işleyişini kontrol eder.

RS232C MENÜSÜ

ÖĞE	VARSAYILAN	AÇIKLAMALAR
RS232C	ENABLE	Sadece RS232C yüklendiğinde
AKIŞ KONTROL	DTR HI	Sadece RS232C yüklendiğinde
BAUD RATE	9600	Sadece RS232C yüklendiğinde
VERİ BITİ	8 BITS	Sadece RS232C yüklendiğinde
ESLİK BITİ	YOK	Sadece RS232C yüklendiğinde
MIN. MEŞGUL	200mSAN	Sadece RS232C yüklendiğinde
REC KAPALI	DISABLE	Sadece RS232 ve PSE yüklendiğinde

USB menüsü

Bu menü yazıcının USB veri arabirimi işletimini kontrol eder.

USB MENÜSÜ

ÖĞE	VARSAYILAN	AÇIKLAMALAR
USB	ENABLE	
SOFT RESET	DISABLE	
REC KAPALI	DISABLE	Sadece PSE yüklendiğinde
SERİ NUMARASI	ENABLE	

Ağ menüsü

Bu menü yazıcının 10Base-T/100Base-TX ağ arabirimi işletimini kontrol eder.

NETWORK MENÜSÜ

ÖĞE	VARSAYILAN	AÇIKLAMALAR
TCP/IP	ENABLE	Sadece NIC yüklendiğinde
NETBEUI	ENABLE	Sadece NIC yüklendiğinde
NETWARE	ENABLE	Sadece NIC yüklendiğinde
ETHERTALK	ENABLE	Sadece NIC yüklendiğinde
FRAME TÜRÜ	OTOMATİK	Sadece NIC yüklendiğinde
IP ADRES SETİ	OTOMATİK	Sadece NIC yüklendiğinde

NETWORK MENÜSÜ

ÖĞE	VARSAYILAN	AÇIKLAMALAR
IP ADRESİ		Sadece NIC yüklendiğinde
SUBNET MASK		Sadece NIC yüklendiğinde
GATEWAY ADDRESS		Sadece NIC yüklendiğinde
INITIALIZE NIC?		Sadece NIC yüklendiğinde
WEB/IPP	ENABLE	Sadece NIC yüklendiğinde
TELNET	ENABLE	Sadece NIC yüklendiğinde
FTP	ENABLE	Sadece NIC yüklendiğinde
SNMP	ENABLE	Sadece NIC yüklendiğinde
LAN	NORMAL	Sadece NIC yüklendiğinde
HUB LINK SETTING	AUTO NEGOTIATE	Sadece NIC yüklendiğinde

Bellek menüsü

Bu menü yazıcı belleğinin nasıl kullanılacağını belirler.

BELLEK MENÜSÜ

ÖĞE	VARSAYILAN	AÇIKLAMALAR
ALMA ARABELLEK BOYUTU	OTOMATİK	
RSRC SAV	KAPALI	

Sistem ayar menüsü

Bu menü, baskı yapılan kağıdın üzerindeki görüntünün pozisyonunu 0,25 mm'lik adımlar ile hassas bir şekilde ayarlanmasını sağlar.

SİSTEM AYAR MENÜSÜ

ÖĞE	VARSAYILAN	AÇIKLAMALAR
X AYARI	0,00 mm	
Y AYARI	0,00 mm	
PCL MANUEL NO	2	
PCL TEPŞİ1 NO	1	
PCL TEPŞİ2 NO	5	
PCL MP NO	6	
SAYFA YERLEŞTİR	MERKEZ	

Bakım menüsü

Bu menü çeşitli yazıcı bakım fonksiyonlarına erişim sağlar.

BAKIM MENÜSÜ

ÖĞE	VARSAYILAN	AÇIKLAMALAR
EEPROM RESET		
SİYAH DRUM RESET		
GÜÇ KORUMA	ENABLE	
AYARLAR	0	
KOYULUK	0	
SAYFA TEMİZLEME		

Kullanım menüsü

Bu menü sadece bilgi içindir ve yazıcının tam bir kullanım göstergesini sunar, sarf malzemelerinin tahmini olarak kalan ömrünü belirtir. Özellikle bu menü elinizde tüm sarf malzemelerinden birer yedek bulunmadığında ve bunları ne zaman değiştirmeniz gerektiğini bilmeniz gerektiğinde yararlıdır.

KULLANIM MENÜSÜ

ÖĞE	VARSAYILAN	AÇIKLAMALAR
DRUM ÖMRÜ	KALAN %	Dramı ne zaman değiştirmeniz gerektiğini gösteren bir gösterge.
SİYAH TONER	6K=% 2,5K=%	Kartuşta ne kadar toner kaldığını gösteren bir gösterge.

Yazdırma menüsü ayarları

Menü Haritası yazdırılarak geçerli ayarlar onaylanabilir.

1. Bilgi Menüsü kullanılabilir duruma gelene kadar **Menü** düğmesine basın.
2. Ekran sizi bir site haritası yazdırmanız için uyarana kadar **Item** (Öge) düğmesine basın.
3. Menü haritasını yazdırmak için **Select** (Seç) düğmesine basın.

Kağıt önerileri

Yazıcıyla kullanabileceğiniz ortama ilişkin olarak, hangi giriş tepsisin ve hangi çıkarma yönteminin kullanılacağıyla ilgili yardım için, "Özellikler" bölümündeki "Kağıt ve tepsi bilgileri" başlıklı kısma bakın.

Kağıt ve zarf tipleri

Bu yazıcının üreticisi yazıcınızda kullanmak üzere kağıt ve zarf seçerken aşağıdaki kurallara uymanızı tavsiye eder:

- > Kağıt ve zarflar düz olarak ve nemden, doğrudan güneş ışığından ve ısı kaynaklarından uzakta saklanmalıdır.
- > Fotokopi veya lazer kağıt gibi 250 veya daha düşük Sheffield derecesine sahip düzgün yüzeyli kağıt kullanın. Emin olamazsanız, lütfen kağıt satıcınıza sorun.
- > Lazer tipi yazıcılarda kullanım için tasarlanmış zarflar kullanın.
- > Ağır kağıt kullanımı görüntü dramının ömrüne önemli derecede etki eder.
- > Çok yumuşak veya parlak kullanmayın.
- > Ağır kabartmalı kağıt kullanmayın.
- > Delikli, kesikli ve kenarları yırtılmış kağıtlar kullanmaktan kaçının.
- > Pencereli ya da metal kopçalı zarflar kullanmayın.
- > Kendiliğinden kapanan kapaklı zarflar kullanmayın.
- > Zarar görmüş ya da kıvrılmış zarflar kullanmayın.

Asetatlar ve yapışkan etiketler

Bu yazıcının üreticisi yazıcınızda kullanmak üzere asetat ve yapışkan etiketleri seçerken aşağıdaki kurallara uymanızı tavsiye eder:

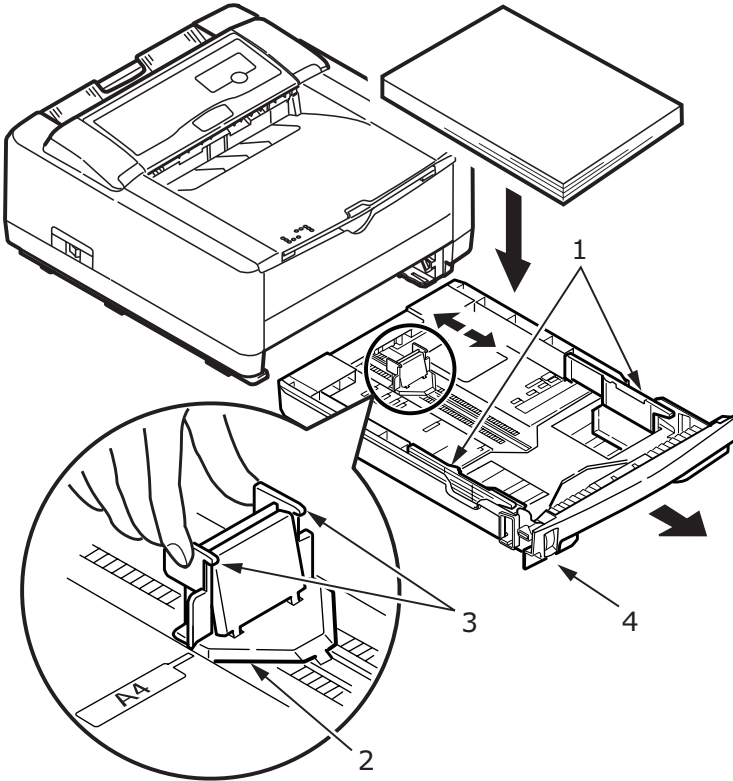
- > Her zaman bir Manuel Besleme Tepsisi kullanarak tek sayfaları manuel olarak besleyin.
- > Her zaman arka çıkışı kullanın.
- > Ortam lazer yazıcılarda ya da fotokopi makinelerinde kullanım için tasarlanmış olmalı ve 0,1 saniye süresince 200°C'ye dayanabilmelidir.
- > Renkli lazer yazıcılarda ve fotokopi makinelerinde kullanım için tasarlanmış ortamları kullanmayın.
- > Etiketler tüm taşıyıcı sayfayı kaplamalıdır.
- > Taşıyıcı sayfa ya da yapışkan yazıcının başka herhangi bir kısmına açık bırakılmamalıdır.

Kağıt yükleme

NOT

Kağıt tepsisine kağıt yüklüyorsanız, önce kalan kağıdı tepside almanız ve sonra yeni kağıt stoğunu ve ardından aldığınız kağıdı eklemeniz önerilir. Bu kağıt sıkışmalarını engellemeye yardımcı olmak için en eski kağıdın ilk olarak kullanılmasını sağlar.

1. Kağıt tepsisini yazıcının altından çıkarın ve tepsideki kağıtların seviyesi kağıt kılavuzlarında (1) gösterilen kılavuz oklarının altında kalacak şekilde tepsiye düz kağıt yerleştirin.



NOT

Mektup kağıdı başlıklı kağıdı ön yüzü aşağı ve üst kenarı kağıt tepsisinin ön tarafına bakacak şekilde yerleştirin.

2. Arka kağıt desteğini (2) kulplarından (3) tutup, desteği gerektiği gibi öne veya arkaya doğru eğerek ve kaydırarak kullandığınız kağıdın boyutuna ayarlayın.
 3. Kağıt kılavuzlarını (1) ayarlayın. Kağıdın yazdırma sürecinde sıkışmamasını sağlamak için kağıt kılavuzlarını doğru ayarlamak önemlidir. Bu işlem doğru yapılmazsa kağıt sıkışmaları oluşabilir.
 4. Tepsiyi tekrar yazıcıya yerleştirin. Kağıt seviyesi göstergesi (4) tepside ne kadar kağıt kaldığını görsel olarak gösterir.
-

NOT

İsteğe bağlı ikinci kağıt tepsiniz (Tepsi 2) varsa ve birinci (üstteki) tepside (Tepsi 1) yazdırıyorsanız, ikinci tepsiyi (alttaki) çekerek kağıt yükleyebilirsiniz. Ancak, ikinci tepside (alttaki) yazdırıyorsanız, kağıt sıkışmasına neden olabileceği için birinci (üstteki) tepsiyi dışarı çekmeyin.

Ön yüz yukarı ve aşağı bakacak şekilde yazdırma

Ön yüz aşağı yazdırma için Arka Çıkış Yiğincinin kapalı olduğundan emin olun (kağıt yazıcının üst tarafından dışarı çıkar). Yazıcının üstündeki Çıkış Yiğinciyi yazdırılmış sayfaları ön yüzleri aşağı bakacak şekilde yığılar, kapasite 80 g/m² ağırlığında 150 sayfa. Okuma sırasında yazdırılmış sayfalar (ilk olarak 1. sayfa) okuma sırasında sıralanır (son sayfa en üstte, ön yüz aşağı bakacak şekilde).

Ön yüz yukarı bakacak şekilde yazdırma için, ön yüz yukarı Arka Çıkış Yiğincinin açık olduğundan ve gerekiyorsa kağıt kılavuzunun uzatılmış olduğundan emin olun. Bu durumda sürücü ayarlarından bağımsız olarak kağıt bu yoldan dışarı çıkacaktır. Kağıt ters sırada yığılanır, kapasite 80 g/m²lik 50 sayfa.

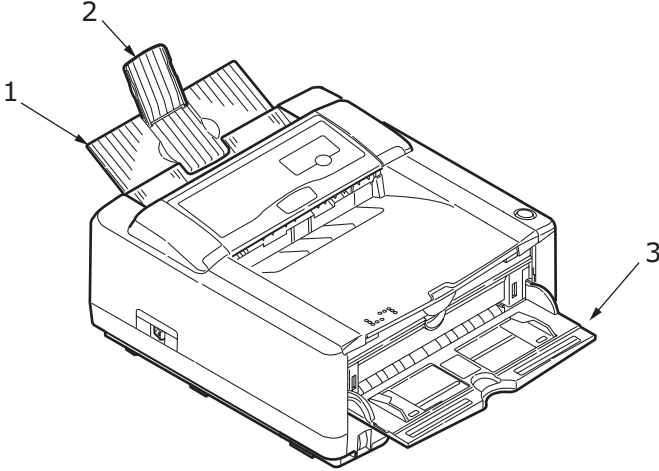
Kağıt sıkışması olasılığını azaltmak amacıyla ağır kartlar için her zaman bu tepsiyi Manuel Besleme Tepsisi ile birlikte kullanın.

Otomatik besleme sırası

İsteğe bağlı takılmış tepsi yoksa, Yazdırma menüsündeki Otomatik tepsi işlevi varsayılan olarak OFF (Kapalı) ve Tepsi sıra işlevi DOWN (Aşağı) şeklinde ayarlanmıştır. Takılı isteğe bağlı bir veya iki besleme tepsiniz varsa, Otomatik tepsi işlevinin ON (varsayılan) olarak ayarlandığına emin olun. Bu şekilde, eğer bir tepside kağıt biterse otomatik besleme, bu tepsinin özdeş ortam için ayarlanması sağlanarak Tepsi 1, Tepsi 2 (takılmışsa), isteğe bağlı Çok Amaçlı Tepsi (takılmışsa) sırasını izler.

Zarf yazdırma

1. Arka Çıkış Yığılmaçısını (1) kilitlemeye kadar dışarı çekin ve kağıt kılavuzunu kaldırın (2).



2. Manuel Besleme Tepsisini aşağı çekin (3) ve kağıt kılavuzlarını zarf genişliğine göre ayarlayın.
3. Zarfı yerleştirin, yazıcı yakalayana kadar aşağı ve sola çevirin.
4. Zarf boyutunu ve yatay yönlendirmeyi yazılımınızda ayarlayın ve sonra yazdırma komutu verin.

Ađır kađıt ya da kart stođu

Ana kađıt teptisinden üst çıkış yığınına olan normal kađıt yolu iki tam U dönüşü içerir. Bu bazen çok ağır kađıtların ya da kart stođunun sıkışmasına ya da yanlış beslenmesine yol açabilir.

Bu tipte kađıt beslemek için Manuel Besleme Tepsisini ve yazdırılmış çıktıları toplamak için Arka Çıkış Yığıcısını kullanın. Bu makine içinde hemen hemen düz bir yol sağlar ve bu tipte bir uygulamada daha güvenli olabilir.

Kađıt besleme, boyut ve ortam ayarları

Yazdırılmış resmin kađıda birleřtirilme (sabitletme) süreci bir ısı ve basınç karışımı içerir. Fazla ısı hafif kađıtların buruşmasına ya da kıvrılmasına ve asetatlarda dalgaların oluşmasına sebep olacaktır. Çok az ısı resmin ağır kađıda tam olarak geçmemesine sebep olacaktır.

NOT

Ortam özellikleri yazıcı sürücüsünde özel işler için ayarlanabildiđi halde, bir tepsiyi ortamla doldururken yazıcıyı burada anlatıldıđı şekilde ortamla uyuřacak şekilde elle ayarlamanız önerilir.

B4400, B4400L, B4400n, B4400Ln

Farklı kađıt tipleri için baskı kalitesi ařađıdaki şekilde ortam tipini deđiřtirerek ayarlanır:

1. Durum Monitörü'nü başlatın.
2. Yazıcı Ayarı sekmesini seçin ve **Yazıcı Menüsü** düđmesini tıklatın.
3. Kađıt sekmesini seçin. Kullanılan kađıt teptisine ait düđmeyi tıklatın. Ortam tipini gerekli ayarda ve gerekirse kađıt boyutunu kullanılan kađıt boyutu olarak ayarlayın.
4. Yazıcıyı yeni ortam tipinde ve baskı kalitesinde ayarlamak için **Apply** (Uygula) düđmesini, **Close** (Kapat) düđmesini ve sonra **OK** (Tamam) düđmesini tıklatın.

Asetatları yazdırma

Asetatları yazdırırken, Manuel Besleme Tepsisi kullanılmalı ve ortam tipi aşağıdaki şekilde asetat olarak değiştirilmelidir:

DİKKAT!

Asetatları yazdırırken yanlış ayarlar kullanılıyorsa yazıcı zarar görebilir.

1. Yazıcıdaki Manuel Besleme Tepsisini açın ve asetatları yukarı bakacak şekilde kağıt kılavuzlarının arasına yerleştirin.
2. Kağıt kılavuzlarını asetat genişliğine göre ayarlayın.
3. Durum Monitörü'nü başlatın.
4. Yazıcı Ayarı sekmesini seçin ve **Yazıcı Menüsü** düğmesini tıklayın.
5. Kağıt sekmesini seçin ve **Manual Feed** (Elle Besleme) düğmesini tıklayın. Ortam tipini Asetat olarak ve kağıt boyutunu kullanılan kağıt boyutuna göre ayarlayın.
6. Yazıcıyı asetatlar için ayarlamak üzere **Apply** (Uygula) düğmesini, **Close** (Kapat) düğmesini sonra da **OK** (Tamam) düğmesini tıklayın.

NOT

Asetatları yazdırdıktan sonra yazıcıyı normal yazdırma için yeniden ayarlamayı unutmayın.

B4600, B4600L, B4600n, B4600Ln, B4600PS, B4600LPS, B4600nPS, B4600LnPS

Yazıcınızdaki kontrol panelini kullanarak şunları seçebilirsiniz:

- > hangi kağıdın kullanılacağı
- > kullanmak istediğiniz kağıt boyutu
- > kağıdın ağırlığı (kalınlığı)
- > kağıt tipi

NOT

- > Yazıcıdaki ayarlar bilgisayarınızda seçtiğiniz bu ayarlardan farklı ise, yazıcı yazdırmaz ve LCD ekranda hata mesajı görüntülenir.
- > Aşağıdaki yazıcı ayarları sadece kılavuz amacıyla verilmiştir. Bazı yazılım uygulamaları kağıt besleme, boyut ve ortam ayarlarının uygulamanın içinden seçilmesini (sayfa yapısı) gerektirir.
- > Ortam özellikleri yazıcı sürücüsünde özel işler için ayarlanabildiği halde, bir tepsiyi ortamlarla doldururken yazıcıyı burada anlatıldığı şekilde ortamlarla uyuşacak şekilde elle ayarlamamız önerilir.

Kağıt besleme seçimi

Kağıt besleme, kağıt boyutu, kağıt ağırlığı ve ortam tipi kontrol panelini aşağıdaki şekilde kullanarak yazıcıda elle ayarlanabilir.

1. Yazıcıyı çevrimdışı duruma getirmek için **Çevrimiçi** düğmesine basın.
2. PRINT MENU (YAZDIR MENÜSÜ) görüntülenene kadar **Menü** düğmesine tekrar tekrar basın ve ardından **Select** (Seç) düğmesine basın.
3. İstenen kağıt besleme görüntülene kadar **Item** (Öğe) düğmesine basın.
4. **Seç** düğmesine basın. Seçilen kağıt beslemenin yanında artı işareti (+) görünür.

NOT

AUTO TRAY SWITCH (OTO TEPŞİ ANAHTARI) ON (Açık) olarak ayarlandığında ve birden fazla kağıt tepsisi takılı olduğunda, kağıt besleme otomatik olarak bir sonraki kullanılabilir kağıt tepsisine geçiş yapar ve aralıksız yazdırma sağlar.

Kağıt boyutu

Kağıt boyutunu aşağıdaki şekilde ayarlayın.

NOT

- > *Kağıt tepsilerini kullanırken, standart kağıt boyutları otomatik olarak CASSETTE SIZE (KASET EBADI) (varsayılan ayar) seçilmiş şekilde tanınır. Kağıt boyutunun sadece özel kağıt boyutları için ayarlanması gerekir.*
 - > *Manuel Besleme Tepsisi kullanılırken, kağıt boyutunun seçilmesi gerekir.*
-

1. Yazıcıyı çevrimdışı duruma getirmek için **Online** (Çevrimiçi) düğmesine basın.
2. PRINT MENU (YAZDIR MENÜSÜ) görüntülenene kadar **Menü** düğmesine ve ardından Select (Seç) düğmesine basın.
3. EDIT SIZE (BOYUT DÜZELT) görününceye kadar **Item (+)** veya **(-)** (Öğe) düğmesine tekrar tekrar basın.
4. İstenen kağıt boyutu görüntülenene kadar **Value (+)** (Değer) veya **(-)** düğmesine ve ardından **Select** (Seç) düğmesine basın. Seçilen kağıt boyutunun yanında artı işareti (+) görünür.
5. Yazıcıyı ÇEVİRİMİÇİ duruma getirmek için **Online** (Çevrimiçi) düğmesine basın.
6. Dosyayı yazdırmadan önce yazıcı sürücüsünde doğru kağıt ayarlarını seçin.

Ortam türü ve ağırlığı

Ortam türü ve ağırlığını aşağıdaki şekilde ayarlayın:

DİKKAT!

Ortam türü ve ağırlığı doğru olarak ayarlanmazsa, yazdırma kalitesi kötüleşir ve kaynaştırıcı silindiri hasar görebilir.

1. Yazıcıyı çevrimdışı duruma getirmek için **Çevrimiçi** düğmesine basın.
2. MEDYA MENÜSÜ görüntülenene kadar **Menü** düğmesine tekrar tekrar basın ve ardından **Seç** düğmesine basın.
3. Gereken tepsi için MEDYA TİPİ veya MEDYA AĞIR görüntülenene kadar **Öğe (+)** veya **(-)** (Öğe) düğmesine basın.
4. Gereken kağıt türü ve ağırlığı görüntülenene kadar **Değer (+)** veya **(-)** düğmesine veya ardından **Seç** düğmesine basın. Seçilen kağıt türü veya ağırlığının yanında artı işareti (+) görünür.
5. Yazıcıyı çevrimiçi duruma geri getirmek için **Online** (Çevrimiçi) düğmesine basın.

Dosyayı yazdırmadan önce yazıcı sürücüsünde doğru kağıt ayarlarını seçin.

Arabirimler

Yazıcınız seçim yapabileceğiniz birkaç veri arabirimiyle donatılmıştır.

- 1. Paralel** – Bir bilgisayar ile doğrudan bağlantı kurulmasını sağlar. Bu bağlantı noktasında, iki yönlü (IEEE 1284 uyumlu) paralel kablo kullanılması gerekir.
- 2. USB** – Windows 98 işletim sistemini veya sonraki sürümlerini (Windows 98'e yükseltilemeyen Windows 95 değil) kullanan bir bilgisayar veya Macintosh ile bağlantı kurulmasını sağlar. Bu bağlantı noktasında, USB sürüm 2.0 veya sonraki sürümleriyle uyumlu bir kablo kullanılması gerekir.

USB uyumlu bir aygıt başka USB uyumlu makinelerle aynı zamanda bağlanırsa, yazıcının çalışması garanti edilmez.

Aynı türden birden çok yazıcı bağlanırken, bunlar *****, *****(2), *****(3) vb. olarak görüntülenir. Bu sayılar, her yazıcının bağlanma veya açılma sırasına bağlıdır.
- 3. Seri** – Seri yazdırma işlevi kullanılan bir aygıtta doğrudan bağlantı için (bir seçenek olarak kullanılabilir).
- 4. Ethernet** – Ağ kablo bağlantısı kurmak için kullanılır. Bu bağlantı noktası B4400n, B4400Ln, B4600n, B4600Ln ve B4600nPS, B4600LnPS yazıcılarda standart, B4400, B4400L, B4600, B4600L, B4600PS, B4600LPS yazıcılarda isteğe bağlıdır.

NOT

- > *Seri/USB ve paralel kabloları yazıcıya aynı zamanda bağlamanız önerilmez.*
- > *Arabirim kabloları yazıcınızla birlikte verilmez.*

Yazıcınızı doğrudan bağımsız bir bilgisayara bağlıyorsanız, "Yazıcı Sürücülerini" başlıklı bölüme geçin.

Yazıcınızın bir ağ yazıcısı olarak yüklenecek olması durumunda, yazıcı sürücülerini yüklemeyi önce ağ bağlantısını yapılandırma yöntemleri hakkında ayrıntılı bilgi için, lütfen Ağ Arabirim Kartı Kullanım Kılavuzu'ndaki ilgili bölüme bakın.

NOT

Ağ bağlantısı yüklenirken, yönetici yetkileri gerekmektedir.

Yazıcı sürücülerini

Bu bölüm bir yazıcı sürücüsünün iki tipte işletim sisteminde – Windows ve Macintosh – nasıl yükleneceğini anlatır.

Yazıcı sürücülerinin hepsi yazıcı sürücüsü CD-ROM'unda (CD1) bulunmaktadır. Yazıcı sürücüsü yüklemesi hakkında en son bilgiler için lütfen bu CD'deki benioku dosyasına başvurun.

Windows işletim sistemleri

1. Windows çalışırken, yazıcı sürücüsü CD-ROM'unu (CD1) CD-ROM sürücünüze yerleştirin.
2. CD otomatik olarak çalışmazsa, Başlat > Çalıştır... seçeneklerini kullanın ve Aç alanında E:\setup (E'nin CD-ROM sürücünüz olması durumunda) yazın
3. **OK** (Tamam) düğmesini tıklayın.
4. Yazıcı modelinizi seçin.
5. Sürücü Yükleme ve sonra da >Yazıcı Sürücüsünü Yükle seçeneklerini tıklayın ve yazıcı sürücüsü yüklemenizi tamamlamak için ekrandaki komutları izleyin.
6. Sadece B4400, B4400L, B4400n, B4400Ln için, sürücü yüklendiğinde Durum Monitörü otomatik olarak yüklenir.

NOT

CD'de bulunan kolaylıkları fark etmek için zaman ayırın. Örneğin, Yardım aracı her Yazılım Yardımcı Programını kısaca özetler.

7. B4600, B4600L, B4600n, B4600Ln, B4600PS, B4600LPS, B4600nPS, B4600LnPS için sürücü yüklendiğinde, işletim paneli dil geçişi yardımcı programı otomatik olarak çalışır. Tercih ettiğiniz işletim dilini seçin.

Yüklü seçenekler

Yazıcınıza belirli seçenekler yüklenebilir. Yüklenmiş olan bu seçenekler için Menü haritasındaki etkin görünümlerini kontrol edin (Bkz."İşletim Panellerinde" "Geçerli ayarları onaylama".)

"İşletim" başlıklı bölümde tanımlanan Aygıt Seçenekleri sekmesinde (PCL emülasyon) ve/veya Aygıt Ayarları sekmesinde (PS emülasyon) uygun ayarlar yapılarak seçeneklerinizin yazıcı sürücülerinde ayarlanmış olduğundan emin olun.

Macintosh işletim sistemleri

Lütfen uygun Macintosh sürücülerini yükleme ayrıntıları için CD1'deki benioku dosyasına bakın.

Yüklü seçenekler

Yüklü seçeneklerin yazıcı sürücüsünde etkinleştirildiğinden emin olun.

Mac sürücüsü seçme

B4400, B4400L, B4400n, B4400Ln, B4600, B4600L, B4600n, B4600Ln modelleri PCL Mac sürücüsünü kullanmanızı sağlar.

B4600PS, B4600LPS, B4600nPS, B4600LnPS modelleri Macintosh işletim sisteminde her zaman bir PS sürücüsü kullanmalıdır.

Kullanım

Bu bölüm yazıcınızı bir Windows ya da Macintosh ortamında nasıl çalıştıracağınızı genel hatlarıyla anlatır. Öncesinde, PCL emülasyon tüm yazıcı modellerinde kullanılabilirken PS emülasyon sadece B4600nPS, B4600LnPS modelinde standarttır ve B4600, B4600L ve B4600n, B4600Ln modellerinde isteğe bağlıdır.

Windows ortamında yazıcı ayarları

NOT

Bu kılavuzdaki resimler Windows 2000 PCL ve PS emülasyonlarına aittir – diğer işletim sistemi pencereleri biraz farklı görünebilir, ancak prensipler aynıdır.

İşletim panelinin kontrol ettiği menüler ve Durum Monitörü'nün kontrol ettiği menüler ("İşletim panelleri" başlıklı bölümde anlatılmıştır) birçok seçeneğe erişim sağlar.

Windows yazıcı sürücüsü de bu seçeneklerin çoğu için çeşitli ayarlar içerir. Yazıcı sürücüsündeki öğeler işletim paneli ve Durum Monitörü menülerindekiyle aynı olduğunda ve belgeleri Windows'tan yazdırdığınızda, Windows yazıcı sürücüsündeki ayarlar Durum Monitörü menülerindeki ayarları geçersiz kılar.

Windows uygulamalarında yazdırma tercihleri

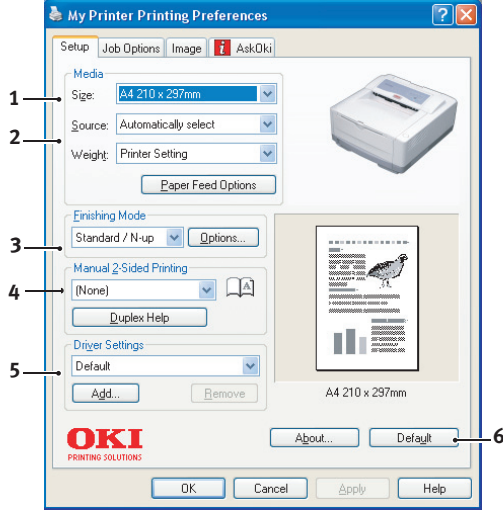
Bir Windows uygulamasından yazdırma işlemi yapmak istediğiniz zaman bir yazdırma penceresi ekrana gelir. Bu iletişim kutusunda genellikle dokümanınızı yazdıracağınız yazıcının adı belirtilir. Yazıcı adının yanında bir **Özellikler** düğmesi bulunur.

Özellikler düğmesi tıklatıldığında, bu doküman için aralarından seçim yapabileceğiniz, sürücü içerisinde bulunan kısa bir yazıcı ayarları listesini gösteren yeni bir pencere açılır. Uygulama içerisindeki kullanabileceğiniz ayarlar, sadece belirli uygulama ve dokümanlar için değiştirmek isteyebileceklerinizdir. Burada değiştirdiğiniz ayarlar genellikle sadece söz konusu uygulama programı çalışır durumda olduğu sürece geçerli olacaktır.

PCL öykünmesi

Burada kullanılabilir olan sekmeler **Ayarlar Sekmesi**, **İş Seçenekleri Sekmesi** ve **Görüntü Sekmesi**'dir.

Kur Sekmesi



1. Kağıt boyutu dokümanınızın sayfa büyüklüğü ile aynı olmalıdır (farklı bir boyuta yazdırma işlemi yapmak istemiyorsanız) ve aynı zamanda yazıcıya yüklediğiniz kağıdın boyutuyla da aynı olmalıdır.

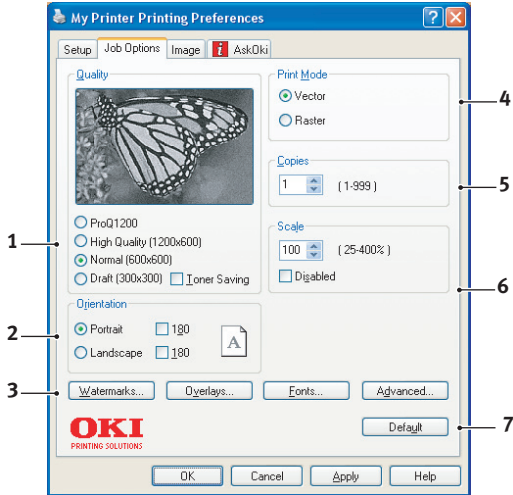
2. Tepsi 1 (standart kağıt tepsisi), Manuel Besleme Tepsisi, Tepsi 2 (isteğe bağlı 2 kağıt tepsisi takılıysa) veya isteğe bağlı Çok Amaçlı besleyici arasından kağıt kaynağınızı seçebilirsiniz. Tercih ettiğiniz tepsiyi seçmek için, ekran grafiğinin uygun bölümünü de tklatabilirsiniz.

Elle yapmayı seçerseniz, Ağırlık seçim kutusu görünür hale gelir. Ayarı Yazıcı Ayarlarındaki gibi bırakabilir ya da gerekli şekilde seçebilirsiniz.

3. Çeşitli belge tamamlama seçenekleri seçilebilir, örneğin normal sayfa başına bir sayfa ya da küçültülmüş sayfa başına birden fazla sayfa yazdırma için N (N 2 ya da 4 olabilir).

4. Çift taraflı yazdırma kılavuzu altında bir yaprağın sadece bir tarafı üzerine yazdırmayı veya çift taraflı yazdırmayı (dupleks baskı) seçebilirsiniz. Yazıcınız manuel olarak dupleks yazdırmaya olanak verir. Bu, kağıdı yazıcıdan iki kez geçirmeniz gerektiği anlamına gelir. Daha fazla bilgi için bkz. "Çift taraflı yazdırma (Yalnızca Windows)", sayfa 69. Dupleks Baskı Yardımı düğmesi de manuel dupleks baskının nasıl gerçekleştirileceği hakkında yönergeler sunar.
5. Bazı yazdırma tercihlerini önceden değiştirip bir bütün halinde sakladiysanız, ihtiyaç duyduğunuzda bunları tekrar kullanarak her defasında tek tek ayarlamak zorunda kalmazsınız.
6. Tek bir ekran düğmesi varsayılan ayarları yeniden yükler.

İş Seçenekleri sekmesi

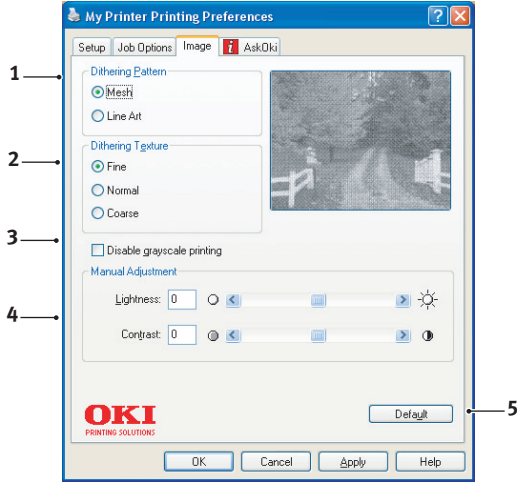


1. Yazdırılan sayfanın çıkış çözünürlüğü aşağıdaki gibi ayarlanabilir.
 - > ProQ1200 ayarı 2400 x 600dpi çözünürlükte yazdırır. Bu ayar en fazla yazıcı belleği gerektiren ve yazdırma süresi en uzun olan ayardır. Yazdıracağınız sayfaların daha büyük veya daha küçük bir kağıda yazdıracak şekilde ölçeğini ayarlanabilir. Bu, fotoğraf baskısı için en iyi seçenektir.

- > İnce/Ayrıntı ayarında 1200 x 600dpi çözünürlükte yazdırılır ve bu ayar, grafikler ve metin gibi vektör nesnelere yazdırmak için en iyi seçenektir.
 - > Ayar olarak Normal seçildiğinde 600 x 600dpi çözünürlükte yazdırılır ve çoğu yazdırma işi için uygundur.
 - > Taslak yazdırma işlemi 300 x 300dpi'de gerçekleştirilir ve tamamen metin içeren taslak belgeler yazdırmak için uygundur. Bazı yazdırma işleri için tonerden tasarruf sağlamak üzere Toner Tasarrufu'nu seçebilirsiniz.
2. Sayfa yönlendirmesi Portrait (boyuna) veya Landscape (enine) ayarlanır. Her iki görünüm de 180 derece döndürülebilir.
 3. Ana sayfa görüntüsünün arkasına filigran yazdırabilirsiniz. Bu işlem dokümanları taslak, gizli, vb. olarak işaretlemek için kullanışlıdır.

Form ve antetli kağıt gibi özel kağıtlara çıktı almak ancak matbu hazırlanmış antetli kağıtları kullanmak istemiyorsanız, Şablonları kullanarak kendi antetli kağıtlarınızı oluşturabilirsiniz. Daha fazla bilgi için bkz. "Şablonlar ve Makrolar (yalnızca Windows)", sayfa 71. Şablonlar düğmesi de manuel dupleks baskının nasıl gerçekleştirileceği hakkında yönergeler sunar.
 4. Tarama (bit eşlem) modunda sayfa görüntülerinin işlenmesi, dosya boyutu büyük de olsa yazıcıya az bir işlem bırakarak bilgisayarda yapılır. Vektör modunda, dosya boyutu daha küçük ve dolayısıyla ağ üzerinden aktarımı daha hızlı olabilir. Bu etkiler, grafik yazdırma için metin yazdırmadan daha belirgindir.
 5. Ardarda 999 kopya yazdıracak şekilde seçim yapabilirsiniz, ancak böylesine uzun bir yazdırma işleminde kağıt tepsisine kağıt ilavesi yapmanız gerekir.
 6. Yazdırılan sayfalarınız daha büyük veya daha küçük malzemelere uyacak şekilde, orijinal boyutun %25 ile %400 aralığında ölçeklendirilebilir.
 7. Tek bir ekran düğmesi varsayılan ayarları yeniden yükler.

Resim sekmesi

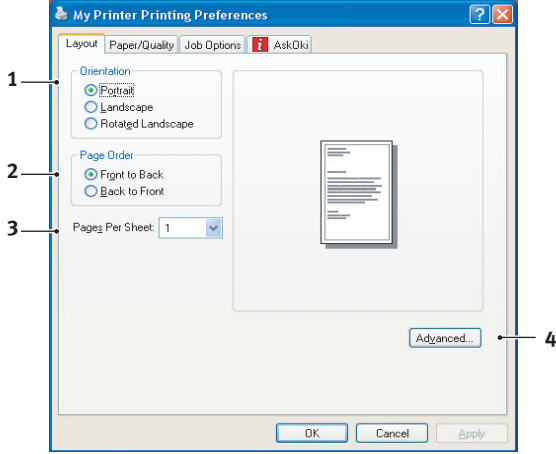


1. Titreklilik yazdırımda kullanılan nokta kombinasyonlarını ayarlayarak orta düzeyde gri tonlama üretir. Bir ayarı seçmek, bir grafik görüntünün yazdırılacağı ayrıntı derecesini belirler. Çizim, titreklilik için bir çizgiler dizisi kullanılmasını belirlerken, Ağ, titreklilik için bir noktalar ekranı kullanılmasını belirtir.
2. Noktalı resim ekranında kullanılan nokta boyutlarını ayarlayarak titreklilik dokusunu seçin.
3. Titreklilik olmadan siyahta gri tonlamalı etkiler yazdırmak için bu kontrolü ayarlayın. Gri tonlamalı yazdırmayı devre dışı bırakmak için onay kutusunu işaretleyin, gri tonlamalı yazdırmayı etkinleştirmek için onay kutusundaki işareti kaldırın.
4. Parlaklık (ayar yüksek oldukça baskı daha açık olur) ve karışıklığı (ayar yüksek oldukça karışıklık daha fazla olur) el ile ayarlayabilirsiniz.

PS emülasyonu

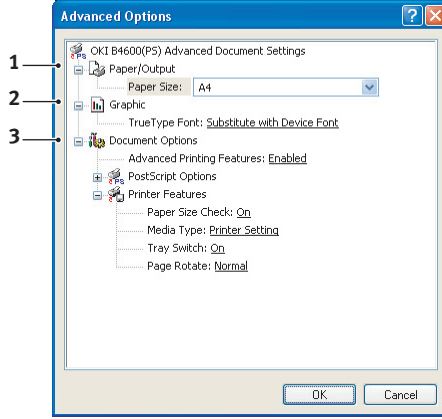
Burada kullanılabilir olan sekmeler **Düzen Sekmesi**, **Kağıt/Kalite Sekmesi** ve **İş Seçenekleri Sekmesi**'dir.

Düzen sekmesi



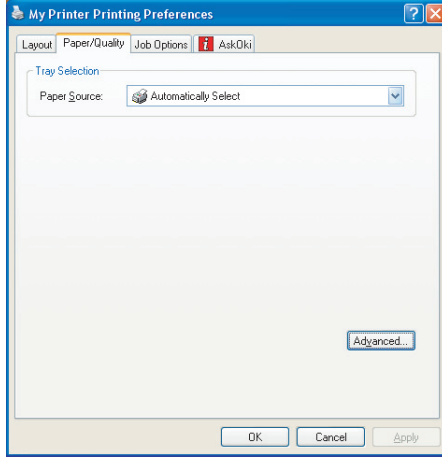
1. Sayfa yönü dikey (uzun) veya yatay (geniş) ya da 180 derece yatay döndürülmüş olarak ayarlanabilir.
2. Yazdırılmış sayfa sırası belgenin önünden arkasına veya arkasından önüne olarak ayarlanabilir.
3. Tek bir sayfaya yazdırılacak sayfa sayısını ayarlayın.

4. Belge seçeneklerini aşağıdaki şekilde daha ayrıntılı ayarlayabilmek için **Advanced** (Gelişmiş) düğmesini tıklayın.



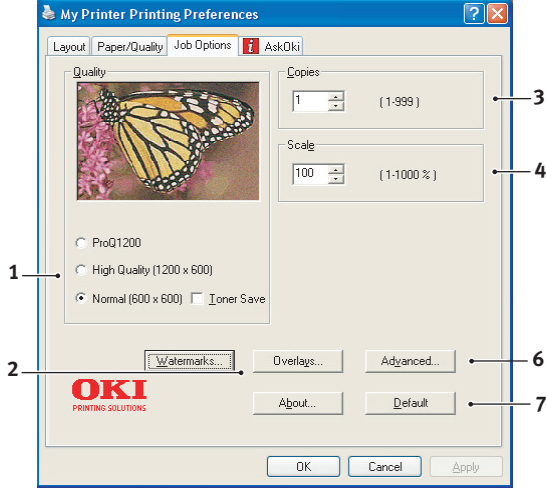
1. Gereken Kağıt boyutunu seçin.
2. TrueType Yazı Tipinin yerine başka bir yazı tipi koyabilirsiniz.
3. PostScript seçenekleri ve yazıcı özelliklerini içeren diğer belge seçeneklerini gerektiği şekilde ayarlayabilirsiniz.

Kağıt/Kalite sekmesi



Kağıt kaynağını ayarlayabilir veya otomatik seçim olarak bırakabilirsiniz ve **Advanced** (Gelişmiş) düğmesini kullanarak yukarıda Düzen sekmesi için tanımlandığı gibi aynı seçenekler setine erişebilirsiniz.

İş Seçenekleri sekmesi



1. Yazdırılan sayfanın çıkış çözünürlüğü aşağıdaki gibi ayarlanabilir.
 - > ProQ1200 ayarı 2400 x 600 dpi çözünürlükte yazdırır. Bu ayar en fazla yazıcı belleği gerektiren ve yazdırma süresi en uzun olan ayardır. Bu, fotoğraf baskısı için en iyi seçenektir.
 - > Yüksek Kalite ayarında 1200 x 600 dpi çözünürlükte yazdırılır ve bu ayar, grafikler ve metin gibi vektör nesnelere yazdırmak için en iyi seçenektir.
 - > Ayar olarak Normal seçildiğinde 600 x 600 dpi çözünürlükte yazdırılır ve çoğu yazdırma işi için uygundur. Bazı yazdırma işleri için tonerden tasarruf sağlamak üzere Toner Tasarrufu'nu seçebilirsiniz.

2. Ana sayfa görüntüsünün arkasına filigran yazdırabilirsiniz. Bu işlem dokümanları taslak, gizli, vb. olarak işaretlemek için kullanışlıdır.

Form ve antetli kağıt gibi özel kağıtlara çıktı almak ancak matbu hazırlanmış antetli kağıtları kullanmak istemiyorsanız, Şablonları kullanarak kendi antetli kağıtlarınızı oluşturabilirsiniz. Daha fazla bilgi için bkz. "Şablonlar ve Makrolar (yalnızca Windows)", sayfa 71. Şablonlar düğmesi de manuel dupleks baskının nasıl gerçekleştirileceği hakkında yönergeler sunar.

3. Ardarda 999 kopya yazdıracak şekilde seçim yapabilirsiniz, ancak böylesine uzun bir yazdırma işleminde kağıt tepsisine kağıt ilavesi yapmanız gerekir.
4. Yazdıracağınız sayfaların daha büyük veya daha küçük bir kağıda yazdıracak şekilde ölçeğini ayarlanabilir.
5. **Advanced** (Gelişmiş) düğmesini kullanmak aynı görüntüsü baskısı veya negatif görüntü baskısını ayarlamak için size işlem erişimi sağlar.
6. Tek bir ekran düğmesi varsayılan ayarları yeniden yükler.

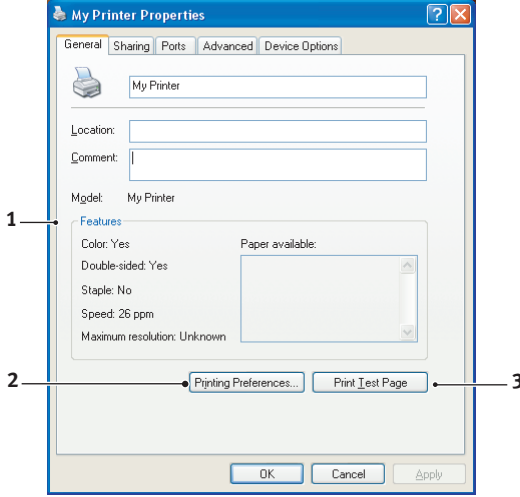
Windows Denetim Masası'ndan ayarlama

Sürücü özellikleri penceresini, bir uygulama programı içerisinden açmak yerine doğrudan Windows'dan açtığınızda, biraz daha kapsamlı ayar seçenekleri karşınıza gelir. Burada yapılan değişiklikler genellikle Windows uygulamalarından yazdırdığınız tüm dokümanları etkiler ve bir Windows bölümünden diğerine geçtiğinizde yine geçerli olur.

PCL öykünmesi

Ana sekmeler **General Tab**, (Genel Sekmesi) **Advanced Tab** (Gelişmiş Sekmesi) ve **Device Options Tab**'dir (Aygıt Seçenekleri Sekmesi).

Genel sekmesi

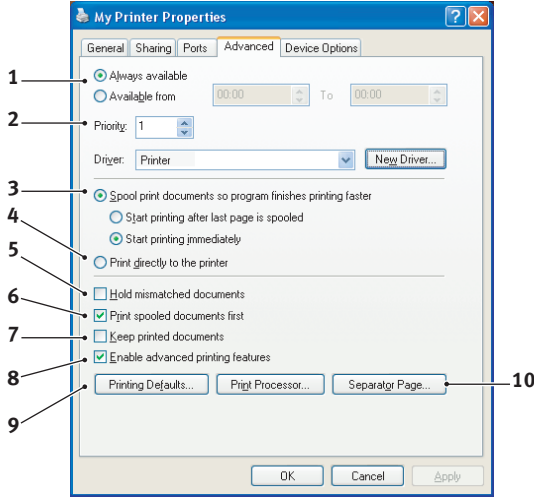


1. Bu alan isteğe bağlı öğeler de dahil olmak üzere yazıcınızın temel özelliklerinin bazılarını listeler.
2. Bu düğme daha önce açıklandığı gibi, uygulama programlarının içerisinde ayarlanabilen öğeler için aynı pencereyi açar. Bununla birlikte, burada yaptığınız değişiklikler tüm Windows uygulamalarınız için yeni varsayılan değerler olur.
3. Bu düğme yazıcınızın çalışır durumda olduğunu göstermek amacıyla bir test sayfası yazdırır.

NOT

Yukarıdaki özellikler Windows 2000 işletim sistemi tarafından sağlanır ve diğer iletim sistemleriyle birlikte değişebilir.

Gelişmiş sekmesi



1. Yazıcınızın günün hangi saatlerinde kullanılabileceğini belirleyebilirsiniz.
2. 1'den (en düşük) 99'a (en yüksek) mevcut öncelik sırasını gösterir. En yüksek öncelikli dokümanlar ilk olarak yazdırılır.
3. Dokümanların yazdırılmadan önce özel bir yazdırma dosyasında saklanması gerektiğini belirtir. Uygulama programınızın daha hızlı bir şekilde kullanılabilir olmasına izin vermek amacıyla, doküman arka planda yazdırılır. İzleyen Seçenekler:

Bu işlem son sayfa kaydedilene kadar yazdırma işleminin başlamaması gerektiğini belirtir. Uygulama programınız yazdırma işleminin ortasında diğer hesaplamalar için çok fazla zamana ihtiyaç duyarak yazdırma işlemine normalden daha uzun bir süre ara verirse, yazıcı, zamanından önce dokümanın tamamlandığını varsayabilir. Bu seçeneğin belirlenmesi bu durumu önleyecektir ancak, başlatma geciktiği için yazdırma işlemi biraz geç sonuçlanır.

Yukarıda anlatılanın tam tersi olan seçimdir. Doküman bekletmeye başladıktan sonra mümkün olan en kısa zamanda yazdırma işlemi başlar.

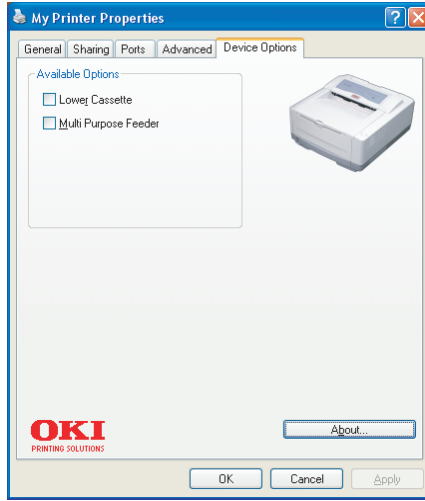
4. Dokümanın bekletilmemesi, doğrudan yazdırılması gerektiğini belirtir. Uygulamanız normal olarak yazdırma işlemi tamamlanana kadar diğer başka bir kullanım için hazır olmayacaktır. Bekletme dosyası kullanılmadığı için, bilgisayarınızda daha az disk alanına ihtiyaç duyar.
5. Bekleticiyi doküman ayarını kontrol etmeye yönlendirir ve dokümanı yazdırmak için göndermeden önce yazıcı ayarı ile eşleştirir. Eğer bir uyumsuzluk tesbit edilirse, yazıcı ayarı değiştirilene kadar doküman sıraya alınır ve yazdırılmaz ve daha sonra doküman sıradan yazdırılır. Sıradaki uyumsuz dokümanlar tam olarak uyumlu dokümanların yazdırılmasını engellemez.
6. Tamamlanan dokümanlar halen bekletilmekte olan dokümanlardan daha düşük önceliğe sahip olsa bile, ilk olarak hangi dokümanın yazdırılacağına karar verileceği zaman, bekleticinin bekletme işlemi sona ermiş dokümanları tercih etmesi gerektiğini belirtir. Eğer hiç bir doküman beklemesini tamamlamamışsa, bekletici daha büyük dokümanları kısalara tercih edecektir. Yazıcıyı maksimum verimlilikle kullanmak istiyorsanız bu seçeneği kullanın. Bu seçenek işaretli olmadığında, bekletici sadece öncelik sıralarına göre dokümanları seçer.
7. Dokümanlar tamamlandıktan sonra bekletici tarafından silinmemesi gerektiğini belirtir. Böylece dokümanların uygulama programından tekrar yazdırılması yerine, bekleticiden yazıcıya yeniden gönderilmesine izin verir. Bu seçeneği kullanırsanız, bilgisayarınızda daha fazla disk alanına ihtiyaç duyulacaktır.
8. Kağıt başına sayfa sayısı gibi gelişmiş özelliklerin yazıcınıza bağlı olarak kullanılabilir olup olmadığını belirler. Normal yazdırma işlemi bu seçeneği seçili hale getirin. Eğer uyumluluk problemleri meydana gelirse, bu özelliği devreden çıkartabilirsiniz. Bununla birlikte, donanım destekliyor olsa bile, bu gelişmiş seçenekler kullanılamayabilir.
9. Bu düğme, uygulamalardan yazdırıldığı zamanki gibi, aynı ayar penceresine erişim sağlar. Windows Kontrol Panelinden yapılan değişiklikler Windows standart ayarları olurlar.

10. Dokümanlar arasında kullanmak üzere bir ayraç sayfa tasarlayabilir ve yazdırabilirsiniz. Özellikle bir yazıcı diğer kullanıcılarla ortak kullanıldığında, çıkış sepetinde her bir kullanıcının kendi dokümanlarını kolaylıkla bulmasına yardımcı olur.

NOT

Yukarıdaki özellikler Windows 2000 işletim sistemi tarafından sağlanır ve diğer iletim sistemleriyle birlikte değişebilir.

İş Opsiyonları sekmesi

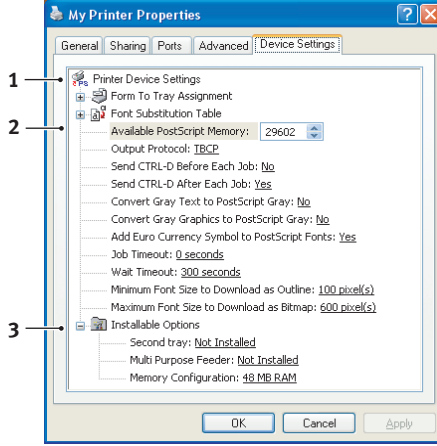


Bu pencerede hangi isteğe bağlı ilavelerin yazıcınıza yükleneceğini seçebilirsiniz. "Yükleme Seçenekleri" başlıklı bölüme bakın.

PS emülasyonu

Ana sekmeler **General Tab**, (Genel Sekmesi) **Advanced Tab** (Gelişmiş Sekmesi) ve **Device Settings Tab**'dır (Aygıt Ayarları Sekmesi). Genel ve Gelişmiş sekmeleri daha önce tanımlanan PCL emülasyon için aynıdır.

Aygıt Ayarları sekmesi



1. İstedığınız kağıt boyutlarını mevcut tüm kağıt besleme kasetlerinde ayarlayabilirsiniz.
2. Uygulamanıza bağlı olarak çeşitli yazı tipi ayarları yapabilirsiniz.
3. Hangi isteğe bağlı ilavelerin yazıcınıza yükleneceğini seçebilirsiniz. "Yükleme Seçenekleri" başlıklı bölüme bakın.

Macintosh'ta yazıcı ayarları

Sürücüler CD'sindeki benioku dosyasına, CD1'e ve sürücü yazılımında sağlanan çevrimiçi yardıma başvurun.

Çift taraflı yazdırma (Yalnızca Windows)

Çift taraflı veya Manuel Dupleks Baskı için kağıdı yazıcıdan iki kez geçirmeniz gerekir. Çift taraflı yazdırma Kağıt Tepsisi veya Manuel Besleme Tepsisi kullanılarak gerçekleştirilebilir.

Çift Taraflı Baskı sadece Windows işletim sistemlerinde desteklenir.

Kağıt tepsisi kullanarak manuel dupleks baskı

1. Yazdırma işini gerçekleştirmek için Kağıt Tepsisinde yeterli kağıt olduğundan emin olun.
2. Dosya -> Yazdır'ı seçin ve **Tercihler** düğmesini tıklayın. Çift taraflı baskı açılan menüsünde, yazdırma tercihlerinize göre "Uzun Kenar" veya "Kısa Kenar" seçeneğini belirleyin. Daha fazla bilgi için **Dupleks Baskı Yardımı** düğmesini tıklayın. Ardından **Yazdır** düğmesini tıklayın.



3. İlk aşamada belgeniz iki sayfada bir yazdırılır. Bu aşama tamamlandıktan sonra, kağıdı almanızı hatırlatmak için bir mesaj ekrana gelir, kağıdı ters çevirip Kağıt Tepsisine yeniden yerleştirin.

4. Kağıt Tepsisini açın.
5. Çıkış Yığıcısından kağıdı alın ve yazdırılmış taraf yukarı bakacak ve kağıdın alt tarafı yazıcının içine doğru olduğundan emin olarak Kağıt Tepsisi içine yerleştirin.
6. Kağıt Tepsisini kapatın ve **Çevrimiçi** düğmesine basın Mesaj penceresi ekranınızdan kaybolur ve belgenin geri kalan sayfaları yazdırılarak belgenizin yazdırılması tamamlanır.

Manuel besleme tepsisi kullanarak manuel dupleks baskı

NOT:

Manuel Besleme Tepsisini kullanırken, sayfaları teker teker besleyin. Takılı olması şartıyla standart Manuel Besleme Tepsisini veya isteğe bağlı Çok Amaçlı Tepsiyi kullanabilirsiniz.

1. Manuel Besleme Tepsisindeki kağıt kılavuzlarını kağıdın boyutuna göre konumlandırın.
2. Manuel Besleme Tepsisine bir defada bir yaprak kağıt yerleştirin. Kağıt otomatik olarak konumunda tutulur.
3. Yazdırma iletişim kutusunu görüntülemek için Dosya -> Yazdır'ı seçin.
4. **Tercihler** düğmesini tıklatın. Çift taraflı baskı açılan menüsünde, yazdırma tercihlerinize göre "Uzun Kenar" veya "Kısa Kenar" seçeneğini belirleyin. Daha fazla bilgi için **Dupleks Baskı Yardımı** düğmesini tıklatın.
5. İkinci sayfaların tamamı yazdırıldığında, kağıdı çıkış yığıcısından alın.
6. Manuel Besleme Tepsisine kağıdı, yazılı taraf aşağı bakacak ve üst kısmı yazıcının içine doğru olacak şekilde tek tek yerleştirin. Kağıdın yerine yerleştiğinden emin olun.
7. **Online** (Çevrimiçi) düğmesine basın. Belgenizin geri kalan sayfaları, Manuel Besleme Tepsisine besledikçe her seferinde tek sayfa olmak üzere kağıdın boş tarafına yazdırılır.

Şablonlar ve Makrolar (yalnızca Windows)

Şablon ve makro nedir?

Form ve antetli kağıt gibi özel kağıtlara çıktı almak istiyor, ancak matbu hazırlanmış antetli kağıtları kullanmak istemiyorsanız, bu gelişmiş özellikleri kullanarak kendi antetli kağıtlarınızı oluşturabilirsiniz.

Kendi özel kağıtlarınızı üretmek ve ihtiyacınız olduğunda kullanmak üzere yazıcıya kaydetmek için PostScript şablonlar kullanabilirsiniz. PCL sürücü kurmayı seçtiyseniz makrolar benzer bir fonksiyon gerçekleştirir.

NOT:

PostScript şablonlar Windows 95/98/Me için kullanılamaz.

Bir kaç şablon veya makro oluşturabilir; çeşitli form ve diğer özel kağıtları üretmek için istediğiniz şekilde bunları birleştirebilirsiniz. Her bir görüntü bir dokümanın sadece ilk sayfasına, tüm sayfalara, tek veya çift sayfalara ya da sadece istediğiniz sayfalara yazdırılabilir.

PostScript şablonlar oluşturma

Bir şablon oluşturmak için üç adım gereklidir:

1. Kendi uygulamanızı kullanarak form verisini oluşturun ve bunu bir yazıcı dosyasına (.PRN) yazdırın.
2. Bir proje dosyası oluşturmak için yazıcınızla beraber gelen CD içerisindeki Storage Device Manager yazılımını kullanın, .PRN dosyalarını getirin ve üretilen filtre dosyasını (.HST) yazıcıya yükleyin. "Proje dosyası" iş mektupları için kapak sayfası ile onu takip eden sayfa görüntüleri gibi işlevsel olarak ilişkili bir veya daha fazla şablon görüntüsü içerir.
3. Dokümanlarınızı yazdıracağınız zaman kullanıma hazır şablonlarınızı tanımlamak için yüklenen dosyaları kullanın.

Şablon dosyalarını diske yazacağınızda, çift taraflı yazdırma veya birden çok kopya oluşturma gibi belirli özellikleri seçmeyin. Bunlar şablonlara uygun değildir, sadece son dokümanları kapsar.

Şablon görüntüsü oluşturma

1. Gereken şablon görüntüsünü oluşturmak için, bir grafik programı gibi tercih ettiğiniz uygulamayı kullanın ve görüntüyü kaydedin.

2. Uygulamanızın **Yazdır** iletişim kutusunu açın.

3. Seçilen yazıcı adının (1) sizin PostScript yazıcı sürücünüzün olduğu için emin olun.

4. **Dosyaya Yazdır** (2) seçeneğini işaretleyin.

5. Doküman Özellikleri penceresini açmak için **Özellikler** düğmesini (3) tıklayın.

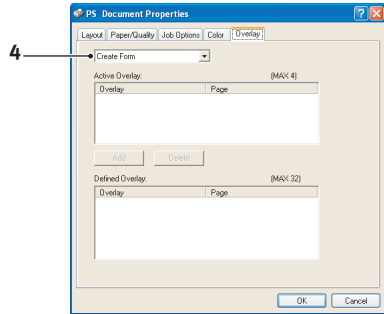
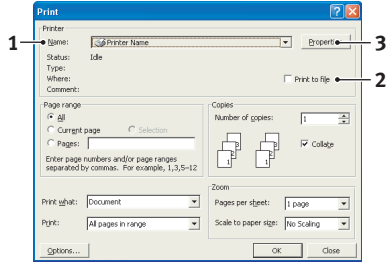
6. Şablon bölümünde aşağı doğru açılan listeden (4) **"Form Oluşturma"**ı seçin.

7. Doküman Özellikleri penceresini kapatmak için **Tamam**'ı tıklayın.

8. Yazdır iletişim kutusunu kapatmak için tekrar **Tamam**'ı tıklayın.

9. Yazdırma dosyası adı sorulduğunda .PRN uzantılı anlamlı bir ad girin.

10. Uygulamanızı kapatın.



Projeyi oluřturma ve ykleme

1. Windows / **Bařlat** mensnden **Storage Device Manager (SDM)** programını bařlatın ve SDM'nin yazıcıyı bulmasına izin verin.
2. **Yazıcılar**→**Yeni Proje** oēlerini seēin.
3. **Yazıcılar**→**Dosyayı Yeni Projeye Ekle** oēlerini seēin.
4. **Dosya Trleri** aēılan listesinde **PRN Dosyaları (*.prn)** seēeneēini belirleyin.

.PRN dosyalarının olduēu klasre eriřin ve řablon grubunuza dahil etmek iēin bunlardan bir veya birkaçını seēin.

Bir proje iēerisinde birden fazla yazıcı (.PRN) dosyanız olabilir. rneēin biri ilk sayfalar, diēeri ise devam eden sayfalar iēin. İhtiyaē duyarsanız, birden fazla dosyayı aynı anda seēmek iēin standart Windows tekniklerini (st Krktr veya Ctrl tuřları) kullanın.
6. Bu dosyaları mevcut projeye eklemek iēin **Aē'**ı tıklatın.
7. Bir filtre dosyasının oluřturulduēunu onaylayan bir mesaj kutusu grndēinde, mesajı silmek iēin **Tamam'**ı tıklatın.
8. Proje penceresi eklenen her bir yazıcı dosyası iēin bir .HST dosyası grntleyecektir. Bu adları dikkatlice not edin. Bu adları *tam* olarak grndēu gibi not etmeye dikkat edin, byk kēk harf farkı vardır ve daha sonra bunlara ihtiyaē duyacaksınız.
9. **Projeler**→**Projeyi Kaydet** oēlerini seēin, daha sonra deēiřiklik yapmak istediēinizde tanıyabilmeniz iēin anlamlı bir ad verin (rneēin "Mektup Kaēıdı").
10. Projeyi yazıcıya ykleme iēin **Projeler**→**Proje Dosyalarını Yazıcıya Gnder**'i seēin.

Yazıcıda bir sabit disk varsa, SDM dosyaları otomatik olarak diske ykleyecektir. Sabit disk yoksa, SDM dosyaları flash belleēe ykler. Dosyaları sabit diskiniz yerine flash belleēe ykleme isterseniz, dosya adını iēift tıklatın ve **Volume** altında **%Flash0%** yazın ve ardından **Tamam'**a basın.
11. Ykleme iřinin tamamlandıēını onaylayan "Komut Verildi" mesajı grndēinde mesajı silmek iēin **Tamam'**ı tıklatın.

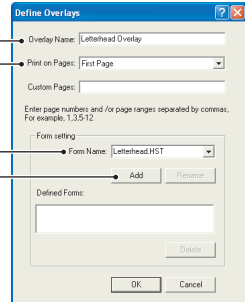
Şablonun deneme baskısı

1. İlgili yazıcının yazıcı sembolünü tıklatın ve **Yazıcılar**→**Test Formu** öğelerini seçin.
2. Test PostScript Form penceresinde her bir şablonu test etmek için seçin ve **Tamam**'ı tıklatın. Yazıcı formu işlerken kısa bir bekleme olacak ve daha sonra yazdıracaktır.
3. Her bir şablon test edildiğinde **Çıkış**'ı tıklatın.
4. Storage Device Manager'ı kapatmak için Standart Windows **Kapat (X)** düğmesini tıklatın veya **Projeler** →**Çıkış** öğesini seçin.

Şablon tanımlama

Yeni şablonlar kullanıma hazır olmadan önceki son adımdır.

1. **Başlat** menüsünde veya Windows Denetim Masası'nda Yazıcılar menüsünü (Windows XP'de "Yazıcılar ve Fakslar" olarak geçer) açın.
2. İlgili PostScript yazıcı sembolünü sağ tıklatın ve açılan menüde **Yazdırma Tercihleri**'ni seçin.
3. **Şablon** sekmesinde **Yeni** düğmesine basın.
4. **Şablon Tanımlama** penceresinde bu şablon için uygun bir ad girin (2) ve dokümanlarınızın hangi sayfalarının (3) bu şablonu kullanacağını seçin.
5. Şablon adını (4) *tam olarak* Storage Device Manager, proje penceresinde görüldüğü gibi girin. Bu adın büyük/küçük harfe duyarlı olduğunu unutmayın.



Şablon oluşturduğunuzda bu adları not etmeyi unutursanız, proje dosyasını izlemek için Storage Device Manager'ı veya bir dosya listesini yazdırmak ve buradan onları tanımlamak için yazıcının Bilgi Menüsünü kullanarak bunları bulabilirsiniz.

6. Bu şablonu tanımlı şablonlar listesine eklemek için **Ekle**'yi (5) tıklatın.

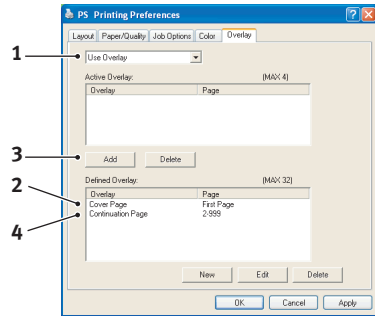
7. Şablon Tanımla penceresini kapatmak için **Tamam**'i tıklayın.
Yeni şablonlarınız artık ileride istediğiniz zaman kullanılmak üzere hazırdır.
8. Başka şablonlar tanımlamak isterseniz yukarıdaki işlemleri tekrarlayın.
9. Tanımlama işleminiz sona erdiğinde yazıcı özellikleri penceresini kapatmak için **Tamam**'i tıklayın.

Yeni şablonlarınız artık ileride istediğiniz zaman kullanılmak üzere hazırdır.

Postscript şablonlar ile yazdırma

Bir kere şablon tanımladığınızda artık istediğiniz dokümanda bunları kullanabilirsiniz. Burada gösterilen örnekte iş mektupları için iki şablon kullanılır. Birincisi sadece ilk sayfaya yazdırılır, diğeri ise takip eden herhangi bir sayfaya veya tümüne yazdırılabilir.

1. Kendi uygulama yazılımını kullanarak normal şekilde dokümanınızı hazırlayın. Uygun boşluğa sığması için, gerekirse dokümanın biçimini değiştirmeyi unutmayın.
2. Uygulamanızın **Yazdır...** iletişim kutusunu açın ve hedef yazıcınızın şablonların tanımlanmış olduğu PostScript yazıcı sürücünüz olmasını sağlayarak, ihtiyaç duyacağınız seçenekleri belirtin.
3. Yazdırma Tercihleri penceresini açmak için **Özellikler** düğmesini tıklayın.
4. Şablon bölümünde aşağı doğru açılan listeden (1) **Şablon Kullan** ögesini seçin.
5. Kullanmak istediğiniz ilk şablonu (2) tıklayın. Bu örnekte **Kapak Sayfası** şablonudur. **Ekle** düğmesini (3) tıklayın.



6. Başka bir şablon kullanmak isterseniz, bu örnekte devam eden sayfalar için ikinci şablonu (4) ve ardından tekrar **Ekle** düğmesini (3) tıklatın.
7. Bu doküman için kullanmak istediğiniz tüm şablonları seçtiğinizde **Tamam**'ı tıklatın.
8. Son olarak yazdırmaya başlamak için uygulamanızın yazdırma iletişim kutusunda **Tamam**'ı tıklatın.

PCL Şablonları Oluşturma

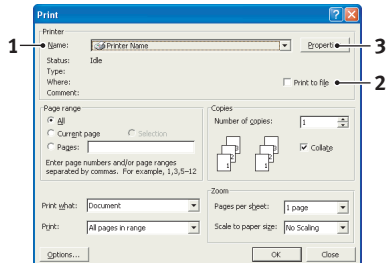
Bir şablon oluşturmak için üç adım gereklidir:

1. Kendi uygulamanızı kullanarak form verisini oluşturun ve bunu bir yazıcı dosyasına (.PRN) yazdırın.
2. Bir proje dosyası oluşturmak için yazıcınızla beraber gelen CD'deki Storage Device Manager yazılımını kullanın, .PRN dosyalarını getirtin ve oluşturulan filtre dosyasını (.BIN) yazıcıya yükleyin.
3. Dokümanlarınızı yazdıracağınız zaman kullanıma hazır şablonlarınızı tanımlamak için yüklenen dosyaları kullanın.

Şablon dosyalarını diske yazacağınız zaman, çift taraflı yazdırma veya birden çok kopya gibi özel özellikleri seçmeyin. Bunlar şablonlara uygun değildir, sadece son dokümanları kapsar.

Şablon görüntüsü oluşturma

1. Gereken şablon görüntüsünü oluşturmak için, bir grafik programı gibi tercih ettiğiniz uygulamayı kullanın ve görüntüyü kaydedin.
2. Uygulamanızın **Yazdır...** iletişim kutusunu açın.
3. Seçilen yazıcı isminin (1) sizin PostScript yazıcı sürücünüzünki olduğundan emin olun.
4. **Dosyaya Yazdır (2)** seçeneğini işaretleyin.
5. Dosya adı sorulduğunda .PRN uzantılı anlamlı bir ad girin.
6. Uygulamanızı kapatın.



Makro oluřturma ve ykleme

1. Windows / **Bařlat** mensnden **Storage Device Manager (SDM)** programını bařlatın ve SDM'nin yazıcıyı bulmasına izin verin.
2. Yeni bir projeyi bařlatmak iin **Yazıcılar**→**Yeni Proje** ğelerini sein.
3. **Yazıcılar**→**Filtre Makro Dosyası** ğelerini sein. Filtre Yazıcı rnekleri iletiřim kutusu grnr. İstedięiniz ayarları yapın ve **Tamam**'ı tıklatın.

rnek: MS Paint programında siyah bir oval Őekil oluřturur ve tm renk komut filtrelerini seili bırakırsanız, Őablon kullanıldıęında siyah oval, siyah bir dikdrtgen olarak basılır. Oval Őekli korumak iin, "Configure Image Data", "Palette ID" ve "Palette Control" filtrelerinin seili iřaretlerini kaldırın.

4. **Dosya Trleri** aılan listesinde **PRN Dosyaları (*.prn)** seeneęini belirleyin.

5. PRN dosyalarının olduęu klasre eriřin ve Őablon grubunuza dahil etmek iin bunlardan bir veya birkaını sein.

Bir projede birden fazla makro kullanabilirsiniz. rneęin biri ilk sayfalar, dięeri ise devam eden sayfalar iin. İhtiya duyarsanız, birden fazla dosyayı aynı anda semek iin standart Windows tekniklerini (st Krktr veya Ctrl tuřları) kullanın.

6. Bu dosyaları mevcut projeye eklemek iin **A**'ı tıklatın. (isterseniz dosyaları Windows Gezgin'i'nden doęrudan proje penceresine srkleyip bırakabilirsiniz). Bir filtre dosyasının oluřturulduęunu onaylayan bir mesaj kutusu grndęnde, mesajı silmek iin **Tamam**'ı tıklatın.

7. Proje penceresi eklenen her bir yazıcı dosyası iin bir .BIN dosyası grntleyecektir. Dosyaların her birinin adı ve Kimlik numarasını dikkatlice not edin. Daha sonra ihtiyacınız olacak.

Ad ve kimlik numaralarını deęiřtirmek isterseniz dosya adını çift tıklatın ve ayrıntılarda istedięiniz deęiřiklikleri yapın.

İsimlerin byk/kk harfe duyarlı olduęuna dikkat edin.

8. **Projeler**→**Projeyi Kaydedin**'i seçin ve daha sonra değişiklik yapmak istediğinizde tanıyabilmeniz için anlamlı bir ad verin (örneğin "Mektup Kağıdı").
9. Projeyi yazıcıya yüklemek için **Projeler**→**Proje Dosyalarını Yazıcıya Gönder**'i seçin.
10. Yükleme işinin tamamlandığını onaylayan "Komut Verildi" mesajı görüldüğünde mesajı silmek için **Tamam**'ı tıklayın.

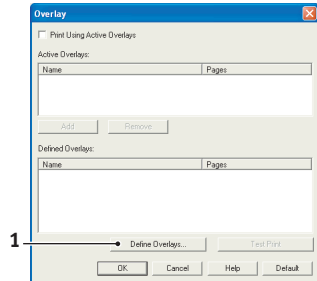
Makronun deneme baskısı

1. **Yazıcılar**→**Makroyu Dene** seçeneklerini tıklayın.
2. Makroyu Dene penceresinde kimlik numarasını girin ve **Tamam**'ı tıklayın. Kısa bir süre sonra makro yazıcıdan yazdırılacaktır.
3. Her bir makro test edildiğinde **Çıkış**'ı tıklayın.
4. Storage Device Manager'ı kapatmak için Standart Windows **Kapat (X)** düğmesini tıklayın veya **Projeler** →**Çıkış** öğesini seçin.

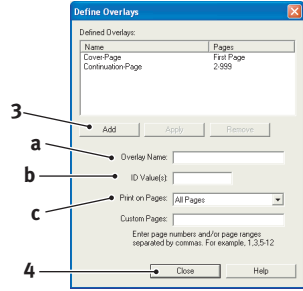
Şablon tanımlama

Yeni şablonlar kullanıma hazır olmadan önceki son adımdır.

1. **Başlat** menüsünde veya Windows Denetim Masası'nda Yazıcılar menüsünü (Windows XP'de "Yazıcılar ve Fakslar" olarak geçer) açın.
2. İlgili PostScript yazıcı sembolünü sağ tıklayın ve açılan menüde **Yazdırma Tercihleri**'ni seçin.
3. İş Opsiyonları sekmesinde **Şablon** düğmesini tıklayın.
4. Şablon penceresinde **Şablon Tanımla** düğmesini (1) tıklayın.



5. Şablonları Tanımla penceresinde, gereken şablonun **adını** (a) ve **Kimliğini** (b) girin, ardından belgelerinizin hangi **sayfa(lar)ının** (c) bu şablonu kullanacağını tanımlayın. Daha sonra bu şablonu tanımlı şablon listesine eklemek için **Ekle düğmesini** (3) tıklayın. Diğer ilgili şablonlar için tekrarlayın. Tamamlandığında pencereyi kapatmak için **Kapat düğmesini** (4) tıklayın.



Gösterilen örnek tanımlanan iki şablonu göstermektedir, biri kapak sayfası için ve biri devam eden sayfalar için.

Şablonların ad ve kimliklerinin Storage Device Manager proje penceresinde görüldüğü gibi *tam* olarak girilmesi gerektiğini unutmayın. Adlarda büyük küçük harf ayrımı olduğunu da dikkate almanız gerekir.

Şablon adları oluşturduğunuzda bu adları not etmeyi unutursanız, proje dosyasını izlemek için Storage Device Manager'ı veya bir dosya listesini yazdırmak ve o konumdan bunları tanımlamak için yazıcının Bilgi Menüsünü kullanarak bu öğeleri bulabilirsiniz.

Yeni şablonlarınız artık ileride istediğiniz zaman kullanılmak üzere hazırdır.

6. Tanımlama işleminiz sona erdiğinde yazdırma tercihleri penceresini kapatmak için **Tamam'**ı tıklayın.

Yeni şablonlarınız artık ileride istediğiniz zaman kullanılmak üzere hazırdır.

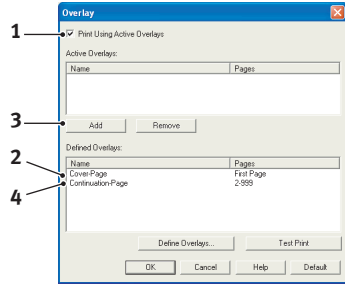
Postscript şablonlar ile yazdırma

Bir kere şablon tanımladığınızda artık istediğiniz dokümanda bunları kullanabilirsiniz. Burada gösterilen örnekte iş mektupları için iki şablon kullanılır. Birincisi sadece ilk sayfaya yazdırılır, diğeri ise takip eden herhangi bir sayfaya veya tümüne yazdırılabilir.

1. Kendi uygulama yazılımını kullanarak normal şekilde dokümanınızı hazırlayın. Uygun boşluğa sığması için, gerekirse dokümanın biçimini değiştirmeyi unutmayın.
2. Uygulamanızın **Yazdır...** iletişim kutusunu açın ve hedef yazıcınızın şablonların tanımlanmış olduğu PostScript yazıcı sürücünüz olmasını sağlayarak, ihtiyaç duyacağınız seçenekleri belirtin.
3. Yazdırma Tercihleri penceresini açmak için **Özellikler** düğmesini tıklayın.

4. Şablon bölümünde aşağı doğru açılan listeden (1) **Şablon Kullan** ögesini seçin.

5. Kullanmak istediğiniz ilk şablonu (2) tıklayın. Bu örnekte **Kapak Sayfası** şablonudur. Daha sonra **Ekle** düğmesini (3) tıklayın (Bu şablonun nasıl görüldüğünü daha sonra hatırlamak istiyorsanız, **Deneme Baskısı** düğmesini tıklayın.)



6. Bu belgede başka bir şablon kullanmak isterseniz, bu örnekte "Devam Eden Sayfa" şablonunu kullanmak için tanımlı şablonlar listesinde bu şablonu tıklayın (4) ve ikinci şablonu etkin şablonlar listesine eklemek için tekrar **Ekle** düğmesini tıklayın (3).
7. Bu doküman için kullanmak istediğiniz tüm şablonları seçtiğinizde **Tamam**'ı tıklayın.
8. Son olarak yazdırmaya başlamak için uygulamanızın yazdırma iletişim kutusunda **Tamam**'ı tıklayın.

Sarf malzemeleri ve bakım

Bu bölüm toner kartuşunun ve görüntü dramının değiştirilmesi ve genel bakımla ilgilidir.

Sarf malzemeleri sipariş ayrıntıları

ÖĞE	ÖMÜR	SIPARIŞ NO.
Toner, standart, B4400, B4400L, B4400n, B4400Ln, B4600, B4600L, B4600n, B4600Ln, B4600nPS, B4600LnPS, B4600PS, B4600LPS.	3.000 A4 @ 5%	43502302 (Yalnızca AB) 43502306 (AB Dışı)
Toner, yüksek kapasite, B4600, B4600L, B4600n, B4600Ln, B4600nPS, B4600LnPS, B4600PS, B4600LPS	7.000 A4 @ 5%	43502002 (Yalnızca AB) 43502004 (AB Dışı)
Görüntü dramı	25.000 A4 sayfası*	43501902

*sürekli yazdırma için tipik

Lütfen her zaman hakiki sarf malzemeleri kullanın.

Toner kartuşu ömrü

Toner kartuşunuzun ne kadar dayanacağı baskı yoğunluğuna ve siyah yazdırılan sayfa yüzdesine bağlıdır. Tipik bir mektupta 3%-5% arası baskı yoğunluğu vardır, grafikler genellikle daha yüksek yoğunluğa sahiptir. Yüksek baskı yoğunluğunda tonerin daha hızlı kullanıldığı anlamına gelir. 5% baskı yoğunluğunda, standart bir toner kartuşu ortalama 3.000 sayfa yazdıracaktır. Unutmayın, bu sadece bir ortalamadır: gerçek sonuçlar değişebilir.

Yeni bir yazıcıya takılan ilk toner kartuşu görüntü dramı deposunu doldurmalı ve geliştirme silindirini tonerle doyurmalıdır. İlk standart toner kartuşu normalde yüklenmeden sonra yaklaşık 1.000 sayfa üretir.

Toner kartuşunu ne zaman deęiřtirmeli

B4400, B4400L, B4400n, B4400Ln

Toner kartuşunu Durum Monitöründe Toner Azaldı iletisi görüntülediğinde deęiřtirin. Aynı zamanda, LED göstergesi toner azaldığında yavařça yanıp söner. Toner Azaldı iletisi görüntüledikten sonra, yazıcı yaklaşık 100 sayfa daha yazdırır ve sonra Toner Bitti iletisini görüntüler ve yazdırmayı durdurur. Yazdırma yeni bir toner kartuşu yüklendikten sonra devam eder.

B4600, B4600L, B4600n, B4600Ln, B4600PS, B4600LPS, B4600nPS, B4600LnPS

Toner azalmaya bařladıęında, iřletim paneli LCD'sinde TONER LOW (TONER AZ) mesajı görüntülenir. Toner kartuşu deęiřtirilmeden yazdırma devam ederse, CHANGE TONER (TONERİ DEęİŐTİR) mesajı görüntülenir ve yazdırma iptal edilir. Yazdırma yeni bir toner kartuşu yüklendikten sonra devam eder.

Toner kartuşunu deęiřtirme

Toner kartuşunu deęiřtirdięiniz sırada LED dizisini de temizlemeniz önerilir.

Bu yazıcıda kullanılan toner, toner kartuşunda bulunan çok ince bir kuru tozdur.

Yeni kartuşu taktięınızda kullanılmıř olanı üzerine yerleřtirmek üzere elinizin altında bir kaęıt parçası bulundurun.

Kullanılmıř kartuşun gereęi gibi elden çıkarılması için yeni kartuşun kutusuna yerleřtirin ve ilgili yerel mevzuatları veya talimatları uygulayın.

Toner tozu dökülürse hafifçe silin. Bu yeterli olmazsa artıkları temizlemek için soęuk, ıslak bir bez kullanın. *Sıcak su veya herhangi bir çözücü madde ile asla temizlemeyin. Aksi taktirde dökülen yerde kalıcı leke oluşabilir.*

UYARI!

Toneri nefesle içinize çeker veya gözlerinize bulařtırırsanız, biraz su için veya bol soęuk suyla gözlerinizi yıkayın. Hemen bir doktora görünün.

Yazıcıyı kapatın ve üst kapağı açmadan önce kaynaştırıcının soğuması için yaklaşık 10 dakika bekleyin.

1. Üst kapak açma düğmesine basın ve yazıcının üst kapağını tamamen açın.

UYARI!

Yazıcı çalıştırıldıysa kaynaştırıcı sıcak olabilir. Bu alan açık bir şekilde etiketlenmiştir. Dokunmayın.

2. Kartuşu kapatmak için toner kartuşunun sağ tarafındaki renkli kolu yazıcının önüne doğru çekin, sonra kullanılmış toneri çıkarın.
3. LED yüzeyini, yumuşak bir bezle yavaşça silin.
4. Üst kapağı kapatın ve kilitlemek için üstüne bastırın.

Görüntü dramı ömrü

Bir görüntü dramı ömrü sıcaklık derecesi ve nem, kullanılan kağıt tipi ve iş başına sayfa sayısı gibi bir çok etkene bağlıdır.

Görüntü dramı ortalama 25.000 sayfa sürekli yazdırma yapmalıdır. Bu sayı ortalama değildir çünkü her seferinde farklı sayıda sayfa yazdırılır ve ortam koşulları ve kullanılan kağıt tipi değişebilir.

Görüntü dramını ne zaman değiştirmeli

B4400, B4400L, B4400n, B4400Ln

Dram ömrünün %90'ına ulaştığında, Durum Monitöründe bir DRAMİ DEĞİŞTİRİN mesajı görüntülenir. Aynı zamanda, Hata LED'i göstergesi görüntü dramının değişmesi gerektiğinde hızlıca yanıp söner. Baskı soluklaştığında ya da kötüleşmeye başladığında görüntü dramını değiştirin.

B4600, B4600L, B4600n, B4600Ln, B4600PS, B4600LPS, B4600nPS, B4600LnPS

Dram ömrünün %90'ına ulaştığında, LCD işletim panelinde bir DRAMİ DEĞİŞTİRİN mesajı görüntülenir. Baskı soluklaştığında ya da kötüleşmeye başladığında görüntü dramını değiştirin.

Görüntü dramını deęiřtirme

Görüntü dramını deęiřtirdiđinizde aynı zamanda toner kartuşunu da deęiřtirmeniz ve LED dizisini temizlemeniz önerilir.

DİKKAT!

Kartuşun tabanındaki yeřil silindir yüzeyi çok kırılđan ve ışığa karşı hassastır. Bu yüzeye dokunmayın ve 5 dakikadan uzun süre normal oda ışığına maruz bırakmayın. Silindirin 5 dakikadan daha uzun süre yazıcı dışında kalması gerekirse, kartuşu ışıktan korumak için siyah plastik bir torba içine yerleřtirin. Silindiri kesinlikle doğrudan güneş ışığı ya da çok parlak oda aydınlatmasına maruz bırakmayın. Resim dramını her zaman uç noktalarından ya da üstünden tutun.

1. Kapak açma düğmesine basın ve yazıcının üst kapađını tamamen açın.

UYARI!

Yazıcı çalıştırıldıysa kaynařtırıcı sıcak olabilir. Bu alan açık bir şekilde etiketlenmiřtir. Dokunmayın.

2. Kullanılmıř görüntü dramı ve toner kartuşunu çıkarın.
3. Yeni görüntü dramı yüklemek için yeni görüntü dramı içeren kutunun üstündeki ya da içindeki yükleme yönergelerini izleyin.
4. Yeni kartuşunu yüklemek için yeni toner kartuşunu içeren kutunun üstündeki ya da içindeki yükleme yönergelerini izleyin.
5. LED dizisi alanını nazikçe toner kartuşuyla gelen LED lensi temizleyiciyle ya da yumuřak kađıt mendille temizleyin.
6. Üst kapađı kapatın ve kilitlemek için üstüne bastırın.

Dram sayacını sıfırlama

Görüntü dramını değiştirdikten sonra, dram sayacını görüntü dramında yazdırılan sayfa sayısını doğru olarak tutmak için sıfırlayın.

B4400, B4400L, B4400n, B4400Ln

1. Yazıcı için **Durum Monitörü**'nü başlatın.
2. Yazıcı Ayar sekmesini seçerek **Printer Menu** (Yazıcı Menüsü) düğmesine basın, ardından Maintenance Menu'yü (Bakım Menüsü) seçin.
3. "Reset Drum Count" (Dram Sayacını Sıfırla) seçeneğini belirleyin ve dram sayacını sıfırlamak için **Apply** düğmesine basın.

B4600, B4600L, B4600n, B4600Ln, B4600PS, B4600LPS, B4600nPS, B4600LnPS

1. Yazıcıyı çevrimdışı duruma getirmek için **Çevrimiçi** düğmesine basın.
2. MAINTENANCE MENU (BAKIM MENÜSÜ) görüntülenene kadar **Menü** düğmesine tekrar tekrar basın ve ardından Select (Seç) düğmesine basın.
3. DRUM COUNT RESET (DRAM SAYACINI SIFIRLA) görüntülene kadar **Item** (Öğe) düğmesine basın.
4. **Select** (Seç) düğmesine basın, Dram Sayacı sıfırlanır.
5. **Online** (Çevrimiçi) düğmesine basarak yazıcıyı tekrar çevrimiçi duruma getirin.

Bir temizleme sayfası oluşturma

Yazdırılan sayfa solma, çizgi ya da düzensiz işaretler belirtilerini gösteriyorsa, sorun aşağıdaki gibi bir dram temizleme sayfası oluşturarak çözülebilir.

B4400, B4400L, B4400n, B4400Ln

Yazıcı Durum Monitörünü kullanma

1. Yazıcı için **Durum Monitörü**'nü başlatın.
2. Yazıcı Arayıcı sekmesini seçin ve **Yazıcı Menüsü** düğmesini tıklayın.
3. Test Yazdır sekmesini seçin ve **Cleaning** (Temizleme) düğmesine tıklayın.
4. Manuel Besleme Tepsisini açın ve kağıt kılavuzları arasına bir A4 normal düz kağıt koyun, sonra **Tamam** düğmesini tıklayın.
5. Yazıcı kağıdı kavrar ve bir temizleme sayfası yazdırır.
6. Sonraki yazdırma soluk ya da yamuk görünüyorsa, toner kartuşunu değiştirmeyi deneyin.

Online (Çevrimiçi) düğmesini kullanma

1. Yazıcıyı kapatmak için **Online** (Çevrimiçi) düğmesine basın.
2. Manuel Besleme Tepsisini açın ve kağıt kılavuzları arasına normal düz bir A4 kağıdı yerleştirin.
3. **Online** (Çevrimiçi) düğmesine basın ve en az beş saniye boyunca basılı tutun.
4. Yazıcı kağıdı kavrar ve bir temizleme sayfası yazdırır.
5. **Online** (Çevrimiçi) düğmesine basarak yazıcıyı tekrar çevrimiçi duruma getirin.
6. Sonraki yazdırma soluk ya da yamuk görünüyorsa, toner kartuşunu değiştirmeyi deneyin.

B4600, B4600L, B4600n, B4600Ln, B4600PS, B4600LPS, B4600nPS, B4600LnPS

1. Manuel Besleme Tepsisini açın ve kağıt kılavuzları arasına normal düz bir A4 kağıdı yerleştirin. Kağıt Tepsisinden yazdırmak için, LCD ekranında Manuel Besleme Tepsisine bir yaprak kağıt yerleştirmeniz istendiğinde Çevrimiçi düğmesine basın.
2. MAINTENANCE MENU (BAKIM MENÜSÜ) görüntülenene kadar **Menü** düğmesine tekrar tekrar basın ve ardından **Select** (Seç) düğmesine basın.
3. CLEANING PAGE (SAYFA TEMİZLEME) görüntülene kadar **Item** (Öge) düğmesine basın.
4. **Select** (Seç) düğmesine basın.
5. Yazıcı kağıdı kavrar ve bir temizleme sayfası yazdırır.
6. Menüden çıkmak için İptal düğmesine basın. Yazıcı şimdi çevrimiçi olmalıdır.
7. Sonraki yazdırma soluk ya da yamuk görünüyorsa, toner kartuşunu değiştirmeyi deneyin.

Işık dizisini temizleme

LED ışığı dizisini her yeni toner yüklendiğinde ya da bir sayfada soluk dikey alanlar ya da silik yazdırma varsa temizleyin.

LED ışığı dizisini genelde bilgisayar temizleme için kullanılan statik olmayan bir temizleme beziyle hafifçe silin.

Sorun Giderme

Durum ve hata iletileri

Yazıcınız sadece normal çalışma sırasında değil aynı zamanda bir sorun oluştuğunda da size yararlı geri bildirimler verecek şekilde tasarlanmıştır, böylece uygun düzeltme eylemini gerçekleştirebilirsiniz.

B4400, B4400L, B4400n, B4400Ln

Hem durum hem de hata iletileri Durum Monitörünü seçtiğiniz dilde görüntülenir, hata iletilerine uygun olarak **Hata** göstergesi yanıp söner. Durum İzleyici'yi Tercihler sekmesinden ayarlayarak bir uyarı oluştuğunda bilgisayarınızın ekranında belirecek şekilde ayarlayabilirsiniz.

B4600, B4600L, B4600n, B4600Ln, B4600PS, B4600LPS, B4600nPS, B4600LnPS

Yazıcı İşletim Panelindeki LCD, seçili dilinizde ön açıklamalı durum ve hata mesajları sağlar. Hata mesajlarına, sönmüş durumdaki Ready (Hazır) göstergesi eşlik eder.

Kağıt Sıkışmaları

Baskı ortamını kullanırken bu kılavuzdaki önerileri izlemeniz ve ortamı kullanmadan önce iyi koşulda saklamanız koşuluyla, yazıcınız yıllarca güvenli hizmet verebilmelidir. Bununla birlikte bazen kağıt sıkışmaları meydana gelebilir ve bu bölümde bu kağıt sıkışmalarının hızlı ve kolay bir şekilde nasıl giderilecekleri anlatılmaktadır.

Kağıt sıkışmaları bir kağıt tepsisinden hatalı kağıt beslenmesi nedeniyle veya yazıcı içerisindeki kağıt yolunun herhangi bir noktasında meydana gelebilir. Bir sıkışma oluştuğunda, yazıcı hemen durur ve işletim paneli size durumu bildirir. Birden fazla sayfa (veya kopya) yazdırıyorsanız, sıkışan kağıdı çıkarmanız diğer sayfaların da yol boyunca bir yerde sıkışmayacağı anlamına gelmez. Sıkışmayı tamamen gidermek ve normal çalışmaya dönmek için bunların tümünün temizlenmesi gerekir.

Yazıcı üç alandan birinde bir kağıt sıkışması yaşayabilir.

- > **GİRİŞ SIKIŞMASI** - kağıt seçili besleme tepsisinden ayırlamadı ve yazıcının içindeki kağıt yoluna giremedi. Tipik bir ileti kağıt sıkışmasını gösterir ve kontrol edilecek tepsiyi tanımlar.
- > **BESLEME SIKIŞMASI** - kağıt yazıcıya girdi ancak çıkışa ulaşamadı. Tipik bir ileti kağıt sıkışmasını bildirir ve size erişim için üst kapağı açmanızı tavsiye eder.
- > **ÇIKIŞ SIKIŞMASI** - kağıt çıkışa ulaştı ancak yazıcıdan tam olarak çıkamadı. Tipik bir ileti çıkış kağıt sıkışmasını bildirir ve size erişim için üst kapağı açmanızı tavsiye eder.

Giriş sıkışması

1. Kağıt tepsisini yazıcıdan çıkarın.
2. Buruşmuş ya da kıvrılmış tüm kağıtları çıkarın.
3. Yazıcının alt tarafındaki tüm kağıtları çıkarın.
4. Kağıt tepsisini yeniden yerleştirin.

Zarar görmüş ya da yanlış beslenmiş tüm kağıtların çıkarılmasından sonra, yazıcı yazdırmaya devam etmelidir.

Besleme ya da çıkış sıkışması

1. Tepsiyi çıkarın ve yanlış beslenmiş tüm sayfaları yukarıda anlatıldığı şekilde temizleyin.
2. Üst kapağı açın.

UYARI!

Kaynaştırıcı alanı sıcak olacaktır. Bu alan açık bir biçimde işaretlenmiştir. Dokunmayın.

DİKKAT!

Görüntü dramı birimini ışığa asla 5 dakikadan daha fazla maruz bırakmayın. Görüntü dramı birimini asla doğrudan güneş ışığına maruz bırakmayın. Görüntü dramını her zaman uç noktalarından ya da üstünden tutun. Görüntü dramı biriminin içindeki yeşil drum yüzeyine asla dokunmayın.

3. Görüntü dramını tamamen toner kartuşuyla birlikte dikkatlice çıkarın. Yeşil drum yüzeyine dokumamaya ya da yüzeyi çizmemeye dikkat edin.
4. Kağıt yolundan sıkışmış tüm kağıtları çıkarın.
5. Görüntü dramını toner kartuşuyla bütün halde yazıcının her kenarındaki yuvalara doğru yerleştirdiğinden emin olarak yeniden takın.
6. Üst kapağı kapatın ve kilitlemek için üstüne bastırın.
7. Yazıcı ısınacak ve hazır olduğunda yazdırmaya başlayacaktır. Sıkışmada kaybolan kağıt normal olarak yeniden yazdırılacaktır.

NOT

Sıkışmış kağıdın kenarı çıkıştan dışarı çıkarsa (ya da görülebilirse), görüntü dramını yeniden takın, üst kapağı kapatın ve yazıcıyı açın. Çıkış silindiri açıldıktan bir kaç saniye sonra dönmeye başladığında sıkışmış kağıdı çıkıştan çıkarın. Ancak, sıkışmış kağıt çıkarılamıyorsa, bir servis temsilcisiyle bağlantı kurun.

Baskı kalitesi sorunları

Bir servis temsilcisine baskı kalitesiyle ilgili olarak danışmadan önce, bir çözüm ya da gözden kaçırdığınız bir nokta olup olmadığını görmek için aşağıdaki tabloyu kontrol edin.

BELİRTİ	SORUN	ÇÖZÜM
Boş sayfalar yazdırıldı.	Görüntü dramı kartuşu doğru yüklenmemiş.	Görüntü dramı kartuşunu yeniden yükleyin.
	Boş ya da kayıp toner kartuşu.	Yeni toner kartuşu yükleyin.
Tüm sayfa soluk yazdırılıyor.	Boş toner kartuşu Toner bittiğinde sayfalar soluklaşıyor.	Yeni toner kartuşu yükleyin.
	LED dizisi kirli.	LED dizisini temizleyin.
Sayfanın arka planı gri görünüyor.	Statik elektrik, genellikle kuru ortamlardan, tonerin arka plana yapışmasına neden olur.	Kağıdı daha düzgün bir lazer yazıcı kağıdıyla değiştirin veya bir ortam nemlendiricisi kullanın.
Sayfa tamamen siyah yazdırılıyor.	Donanım sorunu.	Servisle bağlantı kurun.
Sayfada tekrarlanan işaretler var.	Zarar görmüş görüntü dramı kartuşu yüzey sıyrık ve çiziklerine bağlı olarak her 1.6 inçte (4.06 cm) bir tekrarlanan işaretlere sebep olur.	Bir temizleme sayfası oluşturun, tekrarlanan işaretler geçici olabilir.
Her sayfada soluk baskının dikdörtgen alanı görünüyor.	Yüksek neme maruz kalmış kağıt kullanımıyla damlama oluşmuş.	Kağıt stoklarını kontrol edin, kağıt saklama ortamını kontrol edin veya nem giderici aygıt kullanın; toner düzeyini kontrol edin.
Sayfada düşey beyaz çizgiler ya da soluk alanlar var.	Toner azalmış ve düzgün olarak dağılmıyor ya da drum aşınmış.	Toner kartuşunu değiştirin. Drum'ı kontrol edin ve gerekiyorsa değiştirin. Servisle bağlantı kurun.
	LED dizisi kirli.	LED dizisini temizleyin.
Dikey siyah çizgiler.	Donanım sorunu.	Servisle bağlantı kurun.
Bulanık baskı.	LED dizisi kirli.	LED dizisini temizleyin.

BELİRTİ	SORUN	ÇÖZÜM
Biçimsiz baskı.	Kağıt yolu, ışık veya kaynaştırıcı birimi sorunu.	Temizleme sayfası oluşturun. Servisle bağlantı kurun.
Soluk baskı.	Toner kartuşu doğru yüklenmemiş. Toner azaldı.	Toner kartuşunu doğru yükleyin. Toner kartuşunu değiştirin.
Karalanmış ya da lekeli baskı.	Kirli silindirler, yazıcının içine toner damlamış ya da görüntü dramı sorunu.	Görüntü dramını ve toneri değiştirin. Servisle bağlantı kurun.
Yazdırılan sayfa açık renk/bulanık.	Toner azaldı mı?	Toner kartuşunu değiştirin.
	Kağıt lazer yazıcılar için mi tasarlanmış?	Önerilen kağıdı kullanın.
	LED dizisi kirli.	LED dizisini temizleyin.
Koyu karakterler ve çizgiler lekeleniyor.	Toner azaldı.	Yeni toner kartuşu yükleyin.
Baskı her zamankinden daha koyu.	Koyuluk ayarı fazla yüksek.	Koyuluk ayarını değiştirin.
Sayfalar aşırı derecede kıvrılıyor.	Sayfanın yanlış yüzüne yazdırılıyor.	Kağıdı yazdırma yüzü aşağıda olacak şekilde tepsiye yerleştirin.
	Kağıtta nem. Uygunsuz saklama.	Kağıtları çok yüksek sıcaklıkta ve nemli alanlarda saklamayın.
	Yüksek nem.	Önerilen çalışma nemi: 20-80%

Yazılım sorunları

Yazılımınız (işletim ortamı, uygulamalar ve yazıcı sürücüsü) yazdırma sürecini kontrol eder. Yazıcınızla kullanmak için doğru sürücüyü seçtiğinizden emin olun. Daha fazla bilgi içi yazılım belgelerinize bakın.

BELİRTİ	SORUN	ÇÖZÜM
Yazdırma karmaşık.	Yanlış sürücü yüklenmiş.	Düzgün bir sürücü yükleyin.
Yazıcının çıktısı ölçülen hızın altında.	Yazdırma gecikmelerinin çoğu uygulamanızdan kaynaklanacaktır. Bazen salt metin olan belgeler seçili yazı tipleri ve yazıcıya aktarıma şekillerine göre yavaş yazdırılacaktır.	En yüksek hız için, belgenizde metin ve yazıcıya yerleşik bir yazı tipi kullanın.
Üst kenar boşluğu boyutu her sayfada artıyor.	Sürüklenen metin. Yazılımdaki sayfa başına satır sayısı yazıcının sayfa başına satır sayısına eşit değil.	Bir çok yazılım paketleri sayfa başına 66 satır varsayılır, ancak yazıcınızın varsayılanı 64'tür. Yazılımınızı buna uygun olarak ayarlayın ya da yazılım denetim masasında SAYFA BAŞINA SATIR kısmını yazılımınızdaki sayfa başına satır sayısına eşit olacak şekilde ayarlayın.

Donanım sorunları

BELİRTİ	SORUN	ÇÖZÜM
Grafik görüntü bir kısmı bir kağıda, bir kısmı sonraki kağıda yazdırır.	Bu çözünürlükteki bu görüntü için yetersiz yazıcı belleği.	Çözünürlüğü değiştirin, görüntü boyutunu küçültün veya yazıcınıza daha fazla bellek takın.
Yazdırmaya çalıştığınızda hiç bir şey olmuyor, ancak yazıcı veri almaya hazır olduğunu gösteriyor.	Konfigürasyon hatası.	Kablo bağlantısını kontrol edin. Birden fazla yazıcı kullanılabiliyorsa, sizin yazıcınızın seçilmiş olduğundan emin olun.
Anlamsız baskılar.	Yanlış kablo konfigürasyonu. Ayrıca, Yazılım Sorunları'na bakın.	Kablo konfigürasyonunu, devamlılığını ve uzunluğunu kontrol edin.

BELİRTİ	SORUN	ÇÖZÜM
Bilgisayar yeniden başlatıldığında yazıcı donar ya da hata iletili görüntüler.	Yazıcı açıkken bilgisayarı yeniden başlatmak bir iletişim hatasına sebep olabilir.	Bilgisayarı yeniden başlatmadan önce yazıcıyı kapatın.
Kokular.	Gazlar sıcak kaynaştırıcı biriminden geçen formlar ya da yapışkanlar tarafından yayılır.	Kullandığımız formların ısınmaya dayanabileceğinden ve yeterli havalandırma sağladığından emin olun.
Yazıcı açık ancak bir iş yazdırılmadan önce ısınması gerekiyor.	Elektrik Koruma modu enerji koruma olarak ayarlanmış. Kaynaştırıcı bir sonraki işi yazdırabilmenizden önce ısınmalıdır.	Isınma gecikmesini ortadan kaldırmak için, Elektrik Koruma ayarını değiştirin.

Yükleme seçenekleri

Aşağıdaki seçenekler yazıcınızın performansını artırmak için kullanılır:

- > 10/100 BASE-TX Ağ Arabirim Kartı: B4400, B4400L ve B4600, B4600L modellerini ağ uyumlu yapmak içindir
- > 16, 32, 64, 128, 256 MB RAM DIMM: yazıcınızın ana belleğini genişletir ve büyük dosyaların işlenme hızını artırır
- > RS232C Kartı: B4400, B4400L ve B4600, B4600L için seri arabirim kapasitesi sağlar
- > İkinci kağıt tepsisi: yazıcınızın kağıt kullanım kapasitesini 500 sayfa (80 g/m²) artırır
- > Çok Amaçlı Tepsisi: yazıcınızın uyum sağlayabileceği (100 sayfa kapasite (80 g/m²) veya 50 zarf) ortam kapsamını genişletir
- > Aşağıdakilerden biri eklenebilir:
 - (a) 8MB Flash DIMM: B4400, B4400L, B4400n, B4400Ln, B4600, B4600L, B4600n, B4600Ln, için ek yazı tiplerinin ve barkodların depolanmasını sağlar
 - (b) 16MB Flash DIMM: B4400, B4400L, B4400n, B4400Ln, B4600, B4600L, B4600n, B4600Ln, için ek yazı tiplerinin ve barkodların depolanmasını sağlar
 - (c) PostScript PS düzey 3 DIMM: B4600, B4600L veya B4600n, B4600Ln model yazıcıya PostScript öykünmesi ekler. Ekstra flash bellekle birlikte eklenemez.
 - (d) B4600, B4600L PS seçeneği 2 DIMM olarak verilir: Bir PS DIMM ve bir 16MB RAM DIMM. Bir ana B4600, B4600L veya B4600n, B4600Ln modeline takıldığında (örneğin hiç bellek yükseltmesi takılmamış olan biri), PS DIMM çalışmak için 16MB RAM DIMM'ye genişleyecek ve bu nedenle yazıcının genel işletimi için kullanılabilir bellek miktarı değişmeyecektir. Yazıcının ana belleği olan 16 MB'de kalacaktır.

- (e) Bellek yükseltmesi yapılmış olan bir B4600, B4600L veya B4600n, B4600Ln modeline bir PS yükseltme takmanız gerekirse, PS seçeneği ile gelen 16 MB RAM DIMM'i atın ve sadece PS DIMM'i takın. Sonuç, PS kodu o anda yüklenmiş RAM'in 16 MB genişletirken yazıcıda kullanılabilir tüm bellek miktarının 16 MB azalması olacaktır. Örneğin, 128 MB takan bir kullanıcı (toplam bellek bu nedenle $128+16=144$ MB'dır) sadece PS DIMM'e sığdıracaktır ve daha sonra yazdırma için ayrılan RAM'in 128 MB'sine sahip olacaktır.

Kurulum seçenekleri sipariş numaraları

10/100 BASE-TX Ağ Arabirim Kartı (NIC)	42264115
16 MB RAM DIMM	42160903
32 MB RAM DIMM	42160906
64 MB RAM DIMM	42160913
128 MB RAM DIMM	42160917
256 MB RAM DIMM	42654503
RS232C	42264203
İkinci Kağıt Tepsisi	40834412
Çok Amaçlı Tepsi	40109805
8 MB Flash DIMM	42264005
16 MB Flash DIMM	42264006
PostScript PS düzey 3 DIMM	42263919

Kurulum adımları

Aşağıdaki seçeneklerden herhangi birini yüklemek için seçenikle birlikte verilen detaylı kurulum sayfasını izleyin.

Özellikler

Genel

Yazıcınızın temel özelliklerinin bir özeti aşağıdaki tabloda görülmektedir:

ÖĞE	ÖZELLİK
Boyutlar	B4400, B4400L (N22105B): 355 mm x 395 mm x 200 mm (G x D x Y) B4600, B4600L (N22106B): 355 mm x 395 mm x 215 mm (G x D x Y)
Ağırlık	yaklaşık 9 kg
Yazdırma yöntemi	Işık kaynağı olarak LED'leri kullanan elektro fotoğrafik yazdırma
Baskı rengi	Siyah beyaz
Baskı hızı	B4400/B4600: Dakikada en fazla 26 sayfa B4400L/B4600L: Dakikada en fazla 24 sayfa
Çözünürlük	inç başına 1200 x 600 nokta
Öykünmeler	B4400, B4400L, B4400n, B4400Ln, B4600, B4600L, B4600n, B4600Ln için PCL6, PCL5e, PCLXL, Epson FX, IBM ProPrinter, Mac OS9, Mac OS X B4600PS, B4600LPS, B4600nPS, B4600LnPS için PCL6, PCL5e, Epson FX, IBM ProPrinter, Mac OS9, Mac OS X, PS
Arabirimler	IEEE 1284-1994 standartlarına uygun paralel bağlantı noktası USB 2.0 tam hız B4400n, B4400Ln, B4600n, B4600Ln, B4600nPS, B4600LnPS için 100BASE-TX/10Base-T İsteğe bağlı RS232C Seri Arabirim
İşlemci	200 MHz PowerPC
Bellek	16 MB, 272 MB'ye genişletilebilir
Kağıt boyutları	A4, A5, A6, B5, Letter, Legal 13, Legal 14, Executive, Özel, Zarflar (5 tip)
Kağıt besleme	Kağıt Tepsileri (isteğe bağlı tepsi ve isteğe bağlı Çok Amaçlı Tepsi içeren) yoluyla otomatik besleme Tek sayfaları elle besleme
Kağıt besleme kapasitesi 80g/m ²	Tepsi 1: 250 sayfa İsteğe bağlı Tepsi 2: 500 sayfa İsteğe bağlı Çok amaçlı besleyici: 100 sayfa

ÖGE	ÖZELLİK
Kağıt çıkışı	Yukarı, aşağı bakacak şekilde kağıt boyutuna, tipine ve kalınlığına bağlı olarak
Elektrik tüketimi	Tipik: 400 W Bekleme: 70 W Güç tasarrufu modu: 7-10 W
80g/m ² ağırlık için kağıt çıkış kapasitesi	Yukarı bakacak şekilde: 50 sayfa Aşağı bakacak şekilde: 150 sayfa
Aylık çalışma evresi	3.000 sayfa
Sarf malzemeleri	Toner kartuşu, Görüntü dramı
Güç kablosu	Yaklaşık 1,8 m maks. uzunluk (verilmemiştir)
Gürültü düzeyi	Kullanım: 53 dB(A) Bekleme modu: 30 dB(A) Güç tasarruf modu: Arka plan seviyesi
Ortam koşulları	Kullanım: 10 - 32°C, %20 - %80 Bağıl Nem, Depolama: 14 - 110°C, %10 - %90 Bağıl Nem Yazıcıyı kullanmayıp saklayacağınız zaman orijinal ambalajına koyun ve nemden uzak tutun.

Kağıt ve tepsi bilgileri

Besleme ve çıkarma yöntemleri kullanılan ortamın tipi,boyutu ve kalınlığına bağlı olarak değişir. İlk yardım için aşağıdaki tabloyu ve aşağıdaki sayfadaki notları/simgeleri/terimleri kullanın. (Kullanıcı ayarı ve ortam koşullarına bağlı olarak ayarlarda küçük değişiklikler gerekebilir.)

KAĞIT TÜRÜ	BOYUT	AĞIRLIK	BESLEME KASET			ÇIKARMA YÖNTEMİ		
			T1	T2	MPF	EB	YB	AB
Düz kağıt	A4	L, ML, M	o	o	o	o	o	o
	A5	MH, H	x	x	o	o	o	x
	B5							
	Letter							
	Executive							
	Legal (13)	L, ML, M	o	o	x	o	o	o
	Legal (14)	MH, H	x	x	x	o	o	x
	A6	L, ML, M	o	x	o	o	o	x
		MH, H	x	x	o	o	o	x
	Özel	L, ML, M	o	o	o	o	o	o
	G: 90 – 216	MH, H	x	x	o	o	o	x
U: 148 – 356								
Zarflar	Com-9	–	x	x	o	o	o	x
	Com-10							
	DL							
	C5							
	Monarch							
	Özel							
	G: 90 – 216							
	U: 148 – 356							
Etiketler	A4	–	x	x	o	o	o	x
	Letter							
Asetatlar	A4	–	x	x	o	o	o	x
	Letter							

Notlar/simgeler/terimler

Notlar:

1. İsteğe bağılı ikinci bir kağıt tepsisi kullanıldığında, orijinal tepsinin Tepsi 1 ve tercihe bağılı tepsinin Tepsi 2 olması önerilir.
2. PS emülasyon sürücüsü ile özel kağıt boyutu kullanılamaz.
3. Tepsi 2'ye 148-216mm eninde ve 210-316mm boyunda kağıt yerleştirilebilir.
4. A5'ten küçük kağıtlar (örneğin 210mm uzunluğundan kısa olanlar) yukarı bakacak şekilde çıkarılmalıdır.

SİMGE/TERİM	ANLAMI
T1	Kağıt Tepsisi 1
T2	Kağıt Tepsisi 2 (isteğe bağılı)
MPF	Çok Amaçlı Tepsi (isteğe bağılı)
EB	El İle Besleme Tepsisi
YB	Yazıcının arkasından yukarı bakacak şekilde yazdırma
AB	Yazıcının üstünden aşağı bakacak şekilde yazdırma
G, U	mm cinsinden Genişlik, Uzunluk
U	Hafif kağıt ağırlığı: 59 - 66 g/m ²
ML	Orta hafiflikte kağıt ağırlığı: 67 - 73 g/m ²
M	Orta kağıt ağırlığı: 74 - 88 g/m ²
MH	Orta Ağır kağıt ağırlığı: 89 - 104 g/m ²
H	Ağır kağıt ağırlığı: 105 - 122 g/m ²
o	Kullanılabilir
x	Kullanılamaz

Dizin

A

Açık LED'i	
B4400, B4400L	17
Ağır kağıt ya da kart stoğu.....	46
Arabirim	
ağ	51
paralel	51
seri.....	51
USB.....	51
Ayırma sayfası	
paylaşılan yazıcıda baskı	
işlerinin ayrılması	67

B

Bakım	
B4400, B4400L sayfasını	
temizleme	86
Işık dizisini temizleme.....	87
Baskı kalitesi sorunları	91
Bekletme	
Windows ayarları	65
Besleme ya da çıkış sıkışması.....	89
Bir temizleme sayfası oluşturma	
B4400, B4400L	86

Ç

Çift taraflı yazdırma	69
Çözünürlük	
Windows'da ayarlama	56, 62

D

Destek malzemeleri.....	10
Dram sayacı	85
Durum & hata iletileri	
B4400, B4400L	88
B4600, B4600L	88
Durum monitörü	20
Durum monitörünü yükleme	52

E

Etiketler	42
-----------------	----

F

Fligran	
Windows'da yazdırma	57, 62

G

Gelişmiş özellikler	
devreye sokma veya çıkarma	66
Görüntü dramı	
B4400, B4400L sayacını sıfırlama	85
B4600, B4600L sayacını sıfırlama	85
Değiştirme	83
Ömür	83

H

Hazır LED'i	
B4400, B4400L	17
B4600, B4600L	32

İ

İşletim paneli	
B4400, B4400L	16
B4600, B4600L	32

K

Kağıt	
Asetatlar	42
Besleme sıkışması	89
Besleme sırası	45
Çıkış sıkışması	89
Etiket tipleri	42
Giriş sıkışması	89
Kağıt tipleri	41
Yükleme	43
Zarf tipleri	41
Windows'da boyut ayarı	55
Windows'da tepsi seçimi	55
Kağıt besleme sıkışması.....	89
Kağıt çıkış sıkışması	89
Kağıt girişi sıkışması	89
Kağıt sıkışmaları	89
Kağıt ve tepsiler.....	99
Kağıt ve zarf tipleri	41
Kağıt yükleme	43
Kullanım kılavuzu	
görüntüleme	10
Yazdırma	11

L

LCD	
B4600, B4600L	32
LED dizisi	87
LED göstergeleri	
B4400, B4400L	16

M

Makrolar	71
Manuel Dupleks	
Çok Amaçlı Tepsi	70
Kağıt tepsisi	69
Manuel Dupleks baskı	69
Menü ayarları	
B4400, B4400L	31
B4600, B4600L	40
Menü işlevleri	
B4400, B4400L	23
B4600, B4600L	33

Menüler

Ağ menüsü	29, 38
Bakım menüsü	30, 40
Bellek menüsü	29, 39
Bilgi Menüsü	24, 33
FX menüsü	27, 37
Kullanım menüsü	30, 40
Medya menüsü	25, 34
Paralel menüsü	27, 37
PCL menüsü	26, 36
PPR menüsü	26, 36
RS232C menüsü	28, 38
Sistem ayar menüsü	29, 39
Sistem yapılandırma menüsü	25, 35
USB menüsü	28, 38
Yazdırma menüsü	24, 34

O

Online (çevrimiçi) düğmesi	
B4400, B4400L	19
Ortam ayarları	
B4400, B4400L	46
B4600, B4600L	47

Ö

Öncelik	
Yazdırma sırası önceliği	65
Özellikler	
genel	97
kağıt ve tepşiler	99

S

Sayfa temizleme	
B4400, B4400L	86
Sayfa yönü	
Windows'da ayarlama	57, 59
Seçenekler	
yükleme	95
Sorun Giderme	
Baskı kalitesi sorunları	91
Donanım sorunları	93
Kağıt sıkışmaları	89
Yazılım sorunları	93
Sürücülerini yükleme	
Macintosh	53
Windows	52

Ş

Şablon ve makrolar	
genel	57, 71
Şablonlar	71
Şablonlar, PCL	
nasıl oluşturulur?	76
şablon ile yazdırma	78, 80
Şablonlar, PostScript	
nasıl oluşturulur?	71
Şablon ile yazdırma	75
Windows sürücünde tanımlamalar	74

T

Tercihler Menüsü	22
Toner	
Değiştirme	82
Kartuş ömrü	81
Nasıl değiştirilir?	82

Y

Yapışkan etiketler	42
Yazdırma	
Ağır kağıt	46
Asetat tipleri	42
Asetatlar	47
Etiket tipleri	42
Farklı ortam	70
Kağıt ve zarf tipleri	41
Kalite sorunları	91
Kart Stoğu	46
Zarflar	45
Yazdırma sırası	
ön yüz aşağı bakacak	
şekilde yazdırma	44
Ön yüz yukarı bakacak	
şekilde yazdırma	44
Yazıcı ayarları	
kaydetme	56
Yazıcı bileşenleri	13
Yazıcı özellikleri	8
Yazıcı varsayılan ayarları	
Windows varsayılanları	63
Yazılım sorunları	93
Yükleme	
Kağıt	43
Yüklü seçenekler	
Macintosh	53
Windows	53

Z

Zarflar	
Tipler	41
Yazdırma	45

OKI İLETİŞİM BİLGİLERİ

Oki Sistem ve Yazıcı Çözümleri Tic. Ltd. Sti.

Harman Sokak,
No:4, Kat:6,
34394, Levent

Tel: +90 212 279 2393

Fax: +90 212 279 2366

Web: www.oki.com.tr

www.okiprintingsolutions.com.tr

OKI EUROPE LIMITED

Blays House

Wick Road

Egham, Surrey TW20 0HJ

United Kingdom

Tel: +44 (0) 208 219 2190

Fax: +44 (0) 208 219 2199

WWW.OKIPRINTINGSOLUTIONS.COM

