

# C332dn/C332dnw

# OKI



**Uživatelská příručka**



## PŘEDMLUVA

Bylo vyvinuto maximální úsilí, aby informace uvedené v tomto dokumentu byly úplné, přesné a aktuální. Výrobce neodpovídá za důsledky chyb, které nemůže ovlivnit. Výrobce také nemůže zaručit, že změny softwaru a zařízení produkovaných jinými výrobci a zmíněných v této příručce neovlivní platnost uvedených informací. Uvedení softwarových produktů dodávaných jinými společnostmi nutně neznamená, že je výrobce doporučuje.

I když bylo vyvinuto odpovídající úsilí, aby tento dokument byl tak přesný a užitečný, jak je to možné, nedáváme žádnou záruku, ať přímou, tak nepřímou vyjádřenou, ohledně přesnosti a kompletnosti zde uvedených informací.

Nejnovější ovladače a příručky jsou k dispozici na webu:

**<https://www.oki.com/printing/>**

Copyright © 2016. Všechna práva vyhrazena.

OKI je registrovaná ochranná známka společnosti Oki Electric Industry Co., Ltd.

ENERGY STAR je ochranná známka agentury United States Environmental Protection Agency.

Microsoft, MS-DOS a Windows jsou registrované ochranné známky společnosti Microsoft Corporation.

Apple, Macintosh, Mac a Mac OS jsou registrované ochranné známky společnosti Apple Inc.

Názvy jiných výrobků a jiné obchodní značky jsou registrované ochranné známky příslušných vlastníků.



Tento výrobek splňuje podmínky směrnic Rady 2014/30/EU (EMC), 2014/35/EU (LVD), 2014/53/EU (RED), 2009/125/EC (ErP) a 2011/65/EU (RoHS), ve znění pozdějších předpisů, o sblížení právních předpisů členských států týkajících se elektromagnetické kompatibility, nízkonapěťových, rozhlasových nebo telekomunikačních zařízení a výrobků spotřebovávajících energii a omezení použití určitých nebezpečných látek v elektrických a elektronických zařízeních.

Při hodnocení, zda tento výrobek splňuje požadavky shody se směrnicí o elektromagnetické kompatibilitě 2014/30/EU, při a hodnocení jiných konfigurací, které by mohly mít na tuto shodu vliv, byly použity následující kabely.

TYP KABELU	DÉLKA (V METRECH)	JÁDRO	STÍNĚNÍ
Napájecí	1,8	x	x
USB	5,0	x	✓
LAN	15,0	x	x

# ENERGY STAR

Cílové země programu ENERGY STAR jsou Spojené státy, Kanada a Japonsko.

Netýká se ostatních zemí.

Tento výrobek splňuje pouze požadavky programu ENERGY STAR v2.0.

## PRVNÍ POMOC

S práškovým tonerem zacházejte opatrně:

**Dojde-li k jeho požití, podejte postižené osobě trochu studené vody a okamžitě vyhledejte lékařskou pomoc. NEPOKOUŠEJTE SE vyvolat zvracení.**



**Je-li vdechnut, dopravte postiženého na čerstvý vzduch. Okamžitě vyhledejte lékařskou pomoc.**

**Dostane-li se do očí, vyplachujte je velkým množstvím vody po dobu nejméně 15 minut a snažte se je mít po tuto dobu otevřené. Okamžitě vyhledejte lékařskou pomoc.**

**Pokud se vysype, omyjte potřísněná místa vodou a mýdlem. Snížíte tak možnost znečištění kůže nebo oděvu.**

## INFORMACE O ŽIVOTNÍM PROSTŘEDÍ



# OBSAH

<b>Předmluva</b> .....	<b>2</b>
<b>ENERGY STAR</b> .....	<b>3</b>
<b>První pomoc</b> .....	<b>3</b>
<b>Informace o životním prostředí</b> .....	<b>3</b>
<b>Obsah</b> .....	<b>4</b>
<b>Poznámky, upozornění a varování</b> .....	<b>6</b>
<b>O této příručce</b> .....	<b>7</b>
Dokumentace .....	7
Použití online .....	8
Tisk stránek .....	8
<b>Začínáme</b> .....	<b>9</b>
Přehled .....	9
Pohled zepředu .....	9
Pohled zezadu .....	10
Změna jazyka displeje .....	10
Zapnutí .....	10
Vypnutí .....	10
Modul bezdrátové sítě .....	10
Nastavení snížené spotřeby .....	11
Úsporný režim .....	11
Režim spánku .....	11
Návrat do pohotovostního režimu .....	11
<b>Doporučené typy papíru</b> .....	<b>12</b>
Kazetové zásobníky .....	13
Víceúčelový zásobník .....	14
Výstupní zásobník (lícem dolů) .....	14
Zadní výstupní zásobník (lícem vzhůru) .....	14
Duplex .....	14
<b>Vkládání papíru</b> .....	<b>15</b>
Kazetové zásobníky .....	15
Víceúčelový zásobník .....	18
<b>Provoz</b> .....	<b>19</b>
<b>Funkce nabídky</b> .....	<b>20</b>
<b>Ovládací panel</b> .....	<b>20</b>
Změna nastavení uživatelem .....	22
Změna nastavení správcem .....	22
Nabídky .....	23
Konfigurace .....	23
Info o tisku .....	25
Nabídky .....	26
Nastavení správce .....	35
Nastavení sítě .....	36
Nastavení USB .....	37
Nastavení tisku .....	37
Menu Barvy .....	40
Nastavení PS .....	42
Nastavení PCL .....	42
Nastavení XPS .....	44
Nastavení IBM PPR .....	44
Nastavení EPSON FX .....	46
Nastavení panelu .....	47

Nastavení napájení . . . . .	47
Nastavení zásobníku . . . . .	47
Ostatní nastavení . . . . .	48
Nastavení . . . . .	49
Změnit heslo . . . . .	49
Print Statistics (Tiskni statistiku) . . . . .	50
AirPrint . . . . .	50
Služba Google Cloud Print . . . . .	51
Nastavení bezdrátové komunikace . . . . .	52
Nastavení bezdrátové sítě (Režim AP) . . . . .	53
Nabídka spouštění . . . . .	53
<b>Údržba . . . . .</b>	<b>55</b>
Výměna spotřebních částí . . . . .	55
Výměna tonerové kazety . . . . .	55
Výměna jednotky přenosového pásu . . . . .	59
Výměna zapékací jednotky . . . . .	61
Čištění . . . . .	63
...pouzdra jednotky . . . . .	63
...hlavy s diodami LED . . . . .	63
<b>Instalace volitelného vybavení . . . . .</b>	<b>64</b>
Přídavný zásobník papíru . . . . .	64
Nastavení možností zařízení v ovladači . . . . .	65
Modul bezdrátové sítě LAN . . . . .	66
Bezpečnostní opatření při použití bezdrátové sítě LAN . . . . .	66
Připojení prostřednictvím bezdrátové sítě LAN (režim Infrastruktura) . . . . .	67
Připojení prostřednictvím bezdrátové sítě LAN (režim AP) . . . . .	69
<b>Odstraňování potíží . . . . .</b>	<b>70</b>
Hlavní části tiskárny a cesta papíru . . . . .	70
Kódy chyb čidla papíru . . . . .	71
Odstranění uvíznutého papíru . . . . .	72
Řešení neuspokojivých výsledků tisku . . . . .	77
<b>Před likvidací přístroje . . . . .</b>	<b>79</b>
<b>Technické údaje . . . . .</b>	<b>80</b>
<b>Rejstřík . . . . .</b>	<b>81</b>
<b>Contact Us . . . . .</b>	<b>82</b>

## POZNÁMKY, UPOZORNĚNÍ A VAROVÁNÍ

---

### POZNÁMKA

*Poznámka poskytuje další informace, které doplňují hlavní text.*

---

### UPOZORNĚNÍ!

**Upozornění poskytuje dodatečné informace, jejichž ignorování může vést k chybnému fungování nebo poškození zařízení.**

### VAROVÁNÍ!

**Varování poskytuje dodatečné informace, jejichž ignorováním uživatel riskuje zranění.**

Aby nedošlo k poškození výrobku a aby byla zajištěna jeho úplná funkčnost, byl tento model navržen tak, aby fungoval pouze při použití originálních tonerových kazet. Jiná tonerová kazeta pravděpodobně nebude vůbec fungovat, přestože bude označena jako „kompatibilní“. Bude-li však fungovat, pravděpodobně bude snížena kvalita tisku a výkon výrobku.

**Použití neoriginálních výrobků může mít za následek neplatnost záruky.**

Technické údaje se mohou změnit bez předchozího upozornění. Všechny ochranné známky jsou registrované.

# O TÉTO PŘÍRUČCE

---

## POZNÁMKA

Obrázky v této příručce mohou zobrazovat volitelné funkce, které nejsou ve Vašem produktu nainstalovány.

---

## DOKUMENTACE

Tato příručka je součástí dokumentace online a tištěné dokumentace, která je uživateli k dispozici, aby mohl co nejlépe využívat všech dostupných funkcí výrobku. Následuje přehled dokumentace, který obsahuje všechny materiály uložené na disku DVD s příručkou, pokud není uvedeno jinak:


- > **Brožura o bezpečné instalaci:** Obsahuje informace o bezpečném použití produktu.  
Tento tištěný dokument dodávaný v krabici s produktem byste měli přečíst před nastavením a přípravou zařízení k použití.
- > **Průvodce nastavením tiskárny:** Popisuje, jak produkt vybalit, připojit a zapnout.  
Tento tištěný dokument je přibalený k produktu.
- > **Uživatelská příručka:** Slouží k seznámení s produktem a pomáhá naučit se co nejlépe využívat jeho rozmanité funkce. Obsahuje také pokyny pro řešení potíží a údržbu, které napomohou k zajištění maximálního výkonu tiskárny. Dále poskytuje i informace pro doplnění volitelného příslušenství podle vyvíjejících se požadavků uživatele.
- > **Průvodce pro práci v síti:** Seznámí vás s funkcemi vestavěné síťové karty.
- > **Příručka pro ovládání tisku:** Pomáhá uživatele seznámit s mnoha funkcemi softwaru ovladače dodávaného s produktem.
- > **Příručka pro tisk čárových kódů:** Pomáhá uživatele seznámit s vestavěnou funkcí tisku čárových kódů produktu.
- > **Instalační příručky:** Dodávají se se spotřebním materiálem a s volitelným příslušenstvím a popisují, jak je nainstalovat.  
Tyto tištěné dokumenty jsou přibaleny ke spotřebnímu materiálu a k volitelnému příslušenství.
- > **Online nápověda:** Informace přístupné online z ovladače tiskárny a ze softwarových nástrojů.

V závislosti na operačním systému, modelu nebo verzi se mohou popisy uvedené v tomto dokumentu lišit.

## POUŽITÍ ONLINE

Tato příručka je k dispozici v aplikaci Adobe Reader. Používejte nástroje pro navigaci a zobrazení, které jsou v této aplikaci dostupné.

Příručka obsahuje mnoho křížových odkazů, které jsou zvýrazněny jako **modrý text**. Klepnete-li na křížový odkaz, zobrazí se část příručky s odkazovaným materiálem.

Pomocí tlačítka  v aplikaci Adobe Reader můžete přejít přímo zpět na předchozí místo.

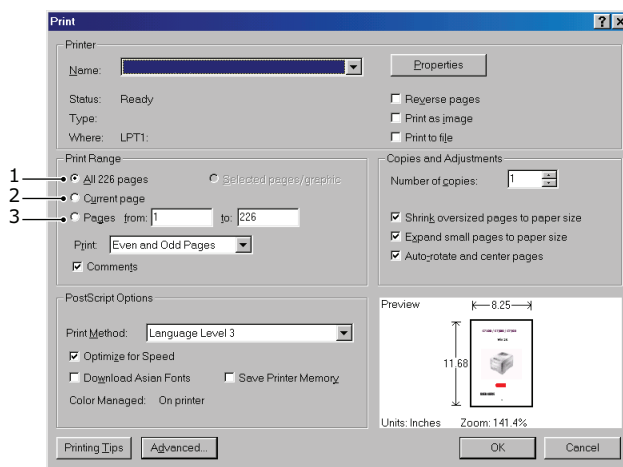
Požadovanou informaci můžete vyhledat dvěma způsoby:

- > Najděte požadované téma v seznamu záložek na levé straně obrazovky. Klepnutím na toto téma na ně přejdete. (Pokud nejsou záložky k dispozici, použijte „**Obsah**“ na straně 4.)
- > Přejděte do rejstříku klepnutím na nadpis Rejstřík v seznamu záložek. (Pokud nejsou záložky k dispozici, použijte „**Obsah**“ na straně 4.) V abecedně řazeném rejstříku vyhledejte požadovaný termín a klepnutím na přiřazené číslo stránky přejděte na stránku, která hledaný termín obsahuje.

## TISK STRÁNEK

Celou příručku nebo její jednotlivé stránky či části lze vytisknout. K vytištění použijte následující postup:

1. Na panelu nástrojů vyberte možnosti **File** (Soubor) > **Print** (Tisk) (nebo stiskněte klávesy **Ctrl + P**).
2. Vyberte stránky, které chcete vytisknout:
  - (a) Možnost **All pages** (Všechny stránky) (1) umožňuje vytisknout celou příručku.
  - (b) Výběrem možnosti **Current page** (Platná stránka) (2) vytisknete právě zobrazenou stránku.



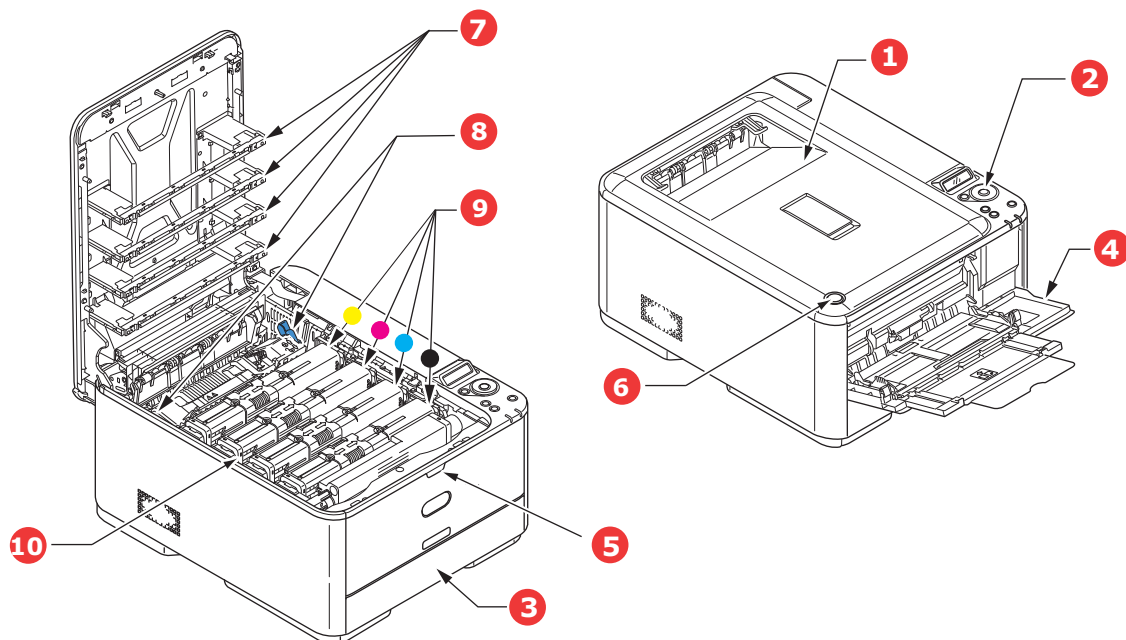
- (c) Možnost **Pages from a to to** (Stránky od/do) (3) umožňuje určit rozsah stránek zadáním jejich čísel.
- (d) Klepněte na tlačítko **OK**.



# ZAČÍNÁME

## PŘEHLED

### POHLED ZEPŘEDU



1. Výstupní zásobník (stohovač lícem dolů).  
Standardní místo pro ukládání tiskových úloh, které pojme až 150 listů papíru s gramáží 80 g/m<sup>2</sup>.

2. Ovládací panel  
Ovládací panel s tlačítky pro ovládání nabídek a displejem LCD<sup>a</sup>.

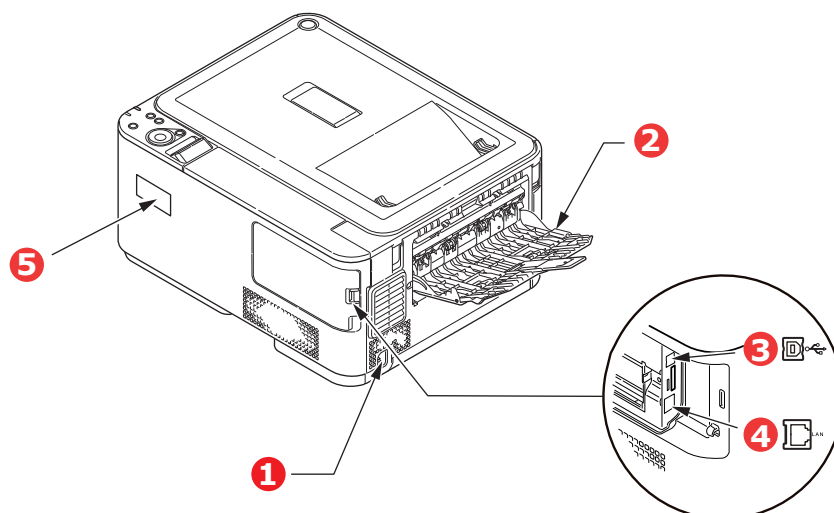
3. Zásobník papíru  
Standardní zásobník papíru, který pojme až 250 listů papíru s gramáží 80 g/m<sup>2</sup>.

4. Víceúčelový zásobník  
Používá se k podávání těžšího papíru, obálek a jiných zvláštních médií. V případě potřeby slouží též pro ruční vkládání jednotlivých listů.

a. Jazyk displeje lze zvolit z různých možností. (Viz „Změna jazyka displeje“ na strani 10.)

5. Uvolňovací páčka víceúčelového zásobníku  
6. Tlačítko pro uvolnění výstupního zásobníku.  
7. Hlavy s diodami LED  
8. Uvolňovací páčky zapékací jednotky  
9. Tonerové kazety (C,M,Y,K)  
10. Jednotka obrazového válce

## POHLED ZE ZADU



1. Konektor napájecího kabelu
2. Zadní výstupní zásobník (stohovač pro odkládání lícem vzhůru).
3. Rozhraní USB
4. Síťové rozhraní<sup>a</sup>
5. Kryt bezdrátové sítě LAN/F.

- a. Síťové rozhraní může mít ochrannou krytku, kterou je třeba před připojením odstranit.

Je-li zadní výstupní zásobník sklopen dolů, vychází potištěný papír ze zadní části tiskárny a je ukládán lícem nahoru. Zásobník se používá zejména pro těžká tisková média. Používá-li se společně s víceúčelovým zásobníkem papíru, je cesta papíru tiskárnou v podstatě přímá. Tento způsob použití zabraňuje ohýbání papíru v tiskárně a umožňuje tisk na média o gramáži až 220 g/m<sup>2</sup>.

## ZMĚNA JAZYKA DISPLEJE

Výchozí jazyk používaný zařízením k zobrazování zpráv je angličtina. V případě potřeby je toto nastavení možno změnit prostřednictvím ovládacího panelu a zobrazení **NAST. SPRÁVCE > OST NAST > NAST JAZYKA**.

## ZAPNUTÍ

1. K napájecímu konektoru zařízení připojte napájecí kabel.
2. Napájecí kabel zapojte do elektrické zásuvky.
3. Zařízení zapněte stisknutím hlavního vypínače.

## VYPNUTÍ

Hlavní spínač podržte po dobu přibližně jedné sekundy.

---

### POZNÁMKA

Na displeji LCD se zobrazí zpráva a kontrolka v hlavního vypínači začne blikat. Tiskárna se následně automaticky vypne.

---

## MODUL BEZDRÁTOVÉ SÍTĚ

C332dnw je standardně dodáván s modulem bezdrátové sítě LAN, ale modul bezdrátové sítě LAN je ve výchozím nastavení nastaven jako zakázaný. Pro povolení modulu bezdrátové sítě LAN se řiďte pokyny „Modul bezdrátové sítě LAN“ na straně 66.

## NASTAVENÍ SNÍŽENÉ SPOTŘEBY

### ÚSPORNÝ REŽIM

Pokud se zařízení delší dobu nepoužívá, přejde do režimu úspory energie, který řídí spotřebu energie zařízením. Stisknutím tlačítka **Power Save** (Úsporný režim) na ovládacím panelu můžete úsporný režim zrušit nebo naopak okamžitě iniciovat přechod do úsporného režimu. Po přepnutí do úsporného režimu se tlačítko **Power Save** (Úsporný režim) rozsvítí.

---

#### POZNÁMKA

*Ve výchozím nastavení je časový interval pro přepnutí do úsporného režimu 1 minuta. Časový interval můžete změnit prostřednictvím tlačítek **Menu** (Nabídka) na ovládacím panelu. Potom zvolte položky **MENUS > SYSTEM ADJUST > POW SAVE TIME** (NABÍDKY > NASTAVENÍ SYSTÉMU > ČAS PŘEPNUTÍ DO ÚSPORNÉHO REŽIMU).*

---

### REŽIM SPÁNKU

Zařízení se může po uplynutí určitého časového úseku automaticky přepnout z úsporného režimu do režimu spánku. V režimu spánku spotřebovává jen minimum energie. Po přepnutí zařízení do režimu spánku bude tlačítko **Power Save** (Úsporný režim) blikat.

---

#### POZNÁMKA

- > *V případě, že dojde k chybě a tiskárna bude vyžadovat zásah uživatele, přechod do režimu spánku se neuskuteční.*
  - > *Ve výchozím nastavení je časový interval pro přepnutí do režimu spánku 15 minut. Časový interval můžete změnit prostřednictvím tlačítek **Menu** (Nabídka) na ovládacím panelu. Potom zvolte položky **MENUS > SYSTEM ADJUST > SLEEP TIME** (NABÍDKY > NASTAVENÍ SYSTÉMU > ČAS SPÁNKU).*
  - > *Přístroj se automaticky přepne z režimu spánku do režimu úspory energie. V síťovém prostředí s velkým počtem průchozích paketů může počítač reagovat automatickým přepínáním z režimu spánku do režimu úspory energie. Po uplynutí časového období počítač automaticky přejde do režimu spánku.*
- 

### NÁVRAT DO POHOTOVOSTNÍHO REŽIMU

Zařízení z úsporného režimu nebo z režimu spánku přepnete zpět do pohotovostního režimu stisknutím tlačítka **Power Save** (Úsporný režim) na ovládacím panelu.

---

#### POZNÁMKA

*Tiskárna se do pohotovostního režimu automaticky přepne po přijetí tiskové úlohy.*

---

## DOPORUČENÉ TYPY PAPIŘU

Tiskárna pracuje s mnoha různými typy médií, včetně papírů různých gramáží a formátů, štítků a obálek. Tato část poskytuje obecné rady ohledně výběru média a vysvětluje, jak každý typ média používat.

Nejlepšího výkonu tiskárny dosáhnete při používání standardního papíru o gramáži 75 až 90 g/m<sup>2</sup>, který je určen pro kopírky a laserové tiskárny.

Použití papíru s výrazným reliéfem nebo velmi hrubého papíru s texturou se nedoporučuje.

**Předtištěné formuláře** se používat mohou, ale inkoust se při vystavení vysoké zapékací teplotě během tiskového procesu nesmí rozmazávat.

### Obálky

#### UPOZORNĚNÍ!

Obálky nesmějí být zkroucené, vlnité ani jinak zdeformované. Jejich chlopeň musí mít obdélníkový tvar a musí být opatřena lepidlem, které zůstává neporušené i při vystavení tlaku válce a vysoké zapékací teplotě (používané v tomto typu tiskárny). Obálky s okénky nejsou vhodné.

### Štítky

#### UPOZORNĚNÍ!

Rovněž štítky musí být určeny pro použití v kopírkách a laserových tiskárnách. Fólie, na kterou jsou štítky nalepeny, musí být štítky zcela pokryta. Štítky jiného typu mohou tiskárnu poškodit, protože se při tiskovém procesu mohou odlepit.

## KAZETOVÉ ZÁSObNÍKY

FORMÁT	ROZMĚRY	GRAMÁŽ (G/M <sup>2</sup> )	
A6 <sup>a</sup>	105 x 148 mm	Lehký	64 – 74 g/m <sup>2</sup>
A5	148 x 210 mm	Středně lehký	75 – 82 g/m <sup>2</sup>
B5	182 x 257 mm	Střední	83 – 104 g/m <sup>2</sup>
B6 <sup>a</sup>	128 x 182 mm	Těžký	105 – 120 g/m <sup>2</sup>
B6 poloviční	64 x 182 mm		
Executive	184,2 x 266,7 mm	Velmi těžký 1	121 – 176 g/m <sup>2</sup>
A4	210 x 297 mm	Velmi těžký 2	177 – 220 g/m <sup>2</sup>
Letter	215,9 x 279,4 mm	Zásobník 1/2:	64 – 176 g/m <sup>2</sup>
Legal13	216 x 330 mm	Víceúčelový zásobník:	64 – 220 g/m <sup>2</sup>
Legal13,5	216 x 343 mm	Oboustranný tisk:	64 – 176 g/m <sup>2</sup>
Legal14	216 x 356 mm		
Statement <sup>a</sup>	139,7 x 216 mm		
8,5in.SQ	216 x 216 mm		
Folio	210 x 330 mm		
Vlastní			
Obálka COM-9 <sup>b</sup>	98,4 x 225,4 mm		
Obálka COM-10 <sup>b</sup>	104,8 x 241,3 mm		
Obálka Monarch <sup>b</sup>	98,4 x 190,5 mm		
Obálka DL <sup>b</sup>	110 x 220 mm		
Obálka C5 <sup>b</sup>	162 x 229 mm		
4x6 inch	(4 x 6)		
5x7 inch	(5 x 7)		
IndexCard <sup>b</sup>	(3 x 5)		

a. Tisk na formát A6, B6 a Statement pouze ze zásobníku 1 nebo ze zásobníku MP.

b. Tento formát papíru je možno vytisknout ze zásobníku MP.

Jestliže máte v jiném zásobníku papíru (ve víceúčelovém nebo v druhém zásobníku, pokud jej máte) založen stejný papír, je tiskárna automaticky přepnuta na podávání papíru z jiného zásobníku, pokud dojde papír v právě používaném zásobníku. Při tisku z aplikace v systému Windows lze tuto funkci zapnout prostřednictvím nastavení v ovladači tiskárny. Při tisku z jiných systémů lze tuto funkci povolit v nabídce Tisk. (Viz část „AUTOMATICKÉ PŘEPÍNÁNÍ ZÁSObNÍKŮ“ na straně 29.)

## **VÍCEÚČELOVÝ ZÁSOBNÍK**

Víceúčelový zásobník může manipulovat se stejnými rozměry papíru jako zásobníky papíru, ale s gramáží až do 220 g/m<sup>2</sup>. Pro velmi těžký papír používejte zadní výstupní zásobník (lícem vzhůru). Dráha papíru tiskárnou tak bude téměř rovná.

Z víceúčelového zásobníku je možné podávat papír o šířce 64 až 216 mm a délce 127 až 1 321 mm (tisk plakátů).

Pro papír o délce větší než 356 mm (Legal14in.) používejte papír s gramáží 90 g/m<sup>2</sup> až 128 g/m<sup>2</sup> a zadní výstupní zásobník (lícem vzhůru).

Víceúčelový zásobník používejte pro tisk na obálky. Maximální výška vrstvy médií v zásobníku je 10 mm, proto lze do zásobníku najednou vložit až 10 obálek.

## **VÝSTUPNÍ ZÁSOBNÍK (LÍCEM DOLŮ)**

Výstupní zásobník v horní části tiskárny pojme až 150 listů standardního papíru o gramáži 80 g/m<sup>2</sup>, a pojme papír až do gramáže 176 g/m<sup>2</sup>.

Stránky tištěné ve vzestupném pořadí (strana 1 jako první) budou v zásobníku seřazeny vzestupně ale lícem dolů (poslední stránka nahore).

Počet listů, které je možné položit na zásobník pro odkládání lícem dolů, se může v závislosti na okolních podmínkách lišit.

## **ZADNÍ VÝSTUPNÍ ZÁSOBNÍK (LÍCEM VZHŮRU)**

Chcete-li používat zadní výstupní zásobník v zadní části tiskárny, je nutné jej otevřít a vytáhnout podpěru zásobníku. Papír pak bude z tiskárny vycházet do tohoto zásobníku a to bez ohledu na nastavení ovladače.

Zadní výstupní zásobník pojme až 100 listů standardního papíru s gramáží 80 g/m<sup>2</sup>. Maximální gramáž vkládaného papíru je 220 g/m<sup>2</sup>.

Pro papír o gramáži větší než 176 g/m<sup>2</sup> vždy používejte tento výstupní zásobník nebo víceúčelový vstupní zásobník.

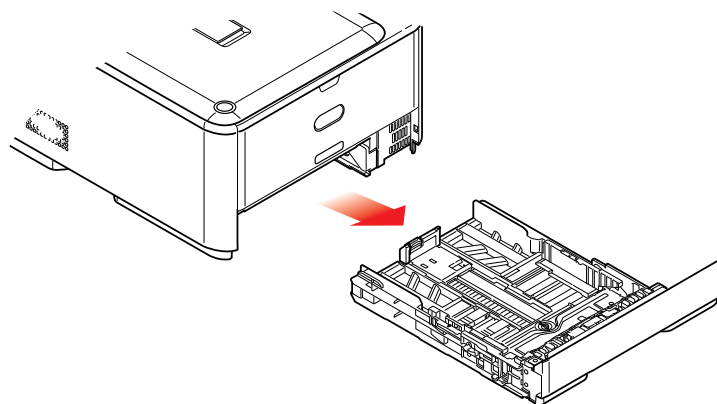
## **DUPLEX**

Automatický tisk na obě strany papíru se stejnými formáty papíru jako zásobník 2 (tzn. se všemi velikostmi kazet s výjimkou formátu A6) a s těžšími papíry od gramáže 64 – 176 g/m<sup>2</sup>.

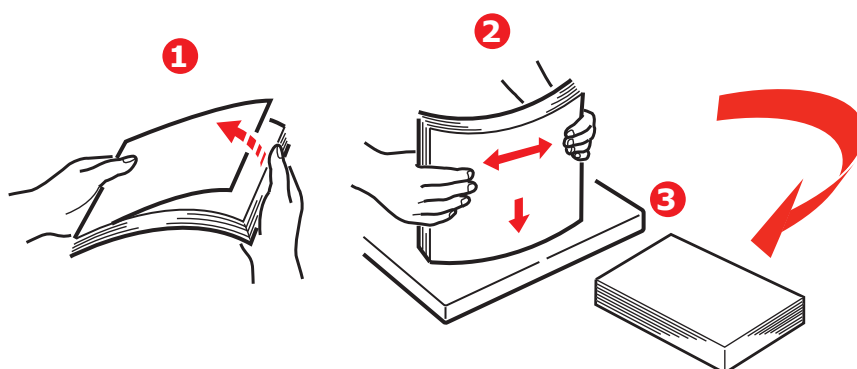
# VKLÁDÁNÍ PAPIRU

## KAZETOVÉ ZÁSObNÍKY

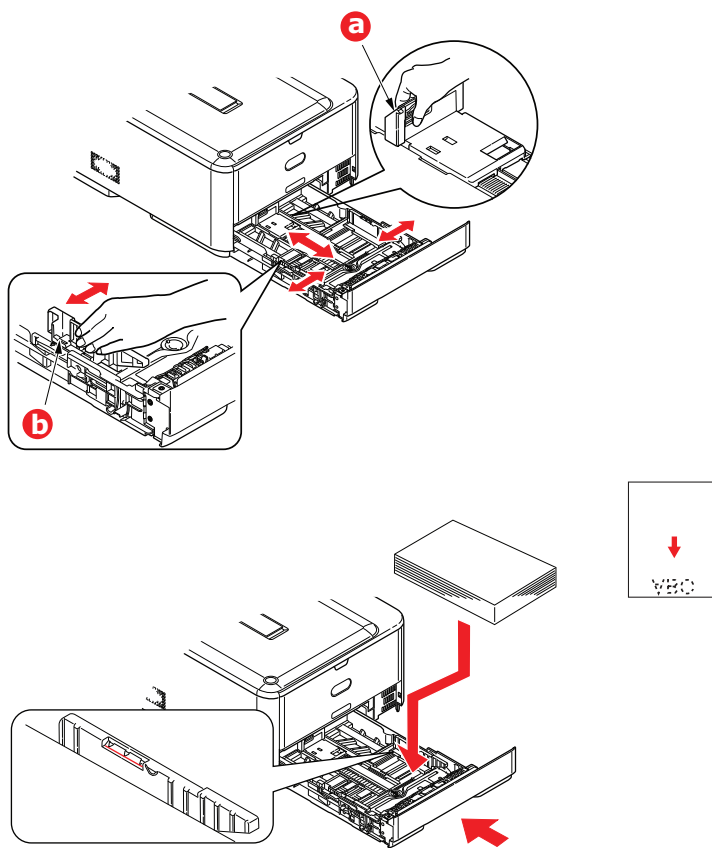
1. Vytáhněte zásobník papíru z tiskárny.



2. Papíry, které chcete vložit, uvolněte podle obrázku, tj. na hranách (1) a uprostřed (2), aby byly jednotlivé listy řádně odděleny, a potom je znovu zarovnejte sklepním o rovnou podložku (3).



3. Hlavičkový papír vkládejte lícem dolů a horním okrajem směrem k přední části tiskárny, jak ukazuje obrázek.



4. Upravte zadní zarážku (a) a vodítka papíru (b) podle velikosti používaného papíru.  
5. Zásobník papíru zavírejte jemně.

Chcete-li zabránit uvíznutí papíru:

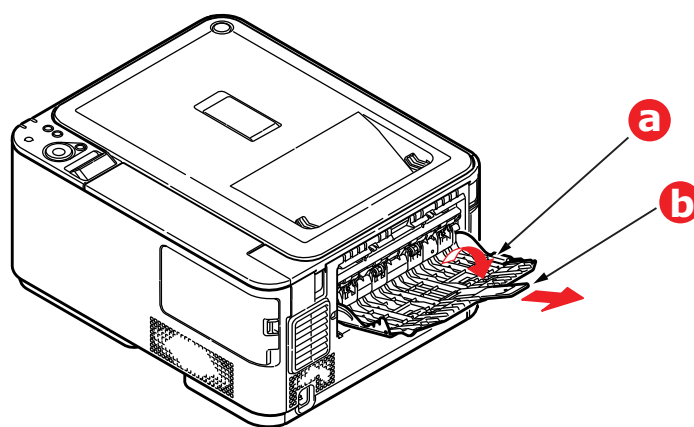
- > Nenechávejte volné místo mezi papírem a bočními vodítky papíru a mezi papírem a zadní zarážkou.
- > Nepřepĺňujte zásobník papíru. Kapacita zásobníku závisí na typu papíru.
- > Nevkládejte poškozený papír.
- > Nevkládejte současně papír různých velikostí a typů.
- > Zásobník papíru zavírejte jemně.



- > Nevytahujte zásobník papíru při tisku (kromě níže popsaného případu pro druhý zásobník).

**POZNÁMKA**

- > Jestliže máte nainstalovány dva zásobníky a tisknete z prvního (horního), můžete vytáhnout druhý zásobník (spodní) při tisku a doplnit do něj papír. Pokud však tisknete z druhého zásobníku (spodního), nevyjímejte první (horní) zásobník. Jinak papír uvízne.
- > Při tisku lícem dolů zajistěte, aby byl zadní zásobník (a) zavřený (papír vychází z horní části tiskárny). Kapacita odkládacího zásobníku je asi 150 listů v závislosti na gramáži papíru.
- > Při tisku lícem vzhůru zajistěte, aby byl zadní výstupní zásobník (a) otevřený, a aby byla podpora papíru (b) vysunutá. Papír se odkládá v obráceném pořadí stránek a kapacita odkládacího zásobníku je přibližně 100 listů v závislosti na gramáži papíru.
- > Pro těžký papír (vizitky apod.) použijte vždy zásobník pro odkládání lícem nahoru (zadní).

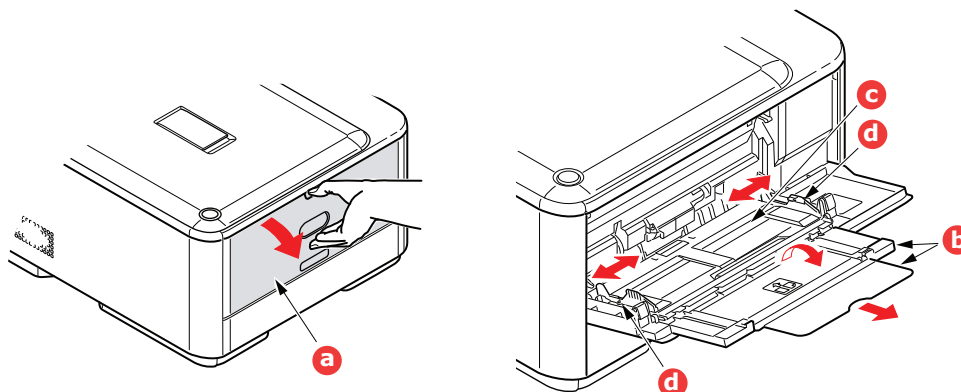


**UPOZORNĚNÍ!**

Neotvírejte ani nezavírejte zadní výstup papíru při tisku. Papír by mohl uvíznout.

## VÍCEÚČELOVÝ ZÁSObNÍK

1. Otevřete víceúčelový zásobník (a).
2. Vyklopte podpěrky papíru (b).



3. Jemným tlakem na plošinu pro papír (c) se přesvědčte, že zaklapla.
4. Vložte papír a upravte vodička papíru (d) podle velikosti použitého papíru.
  - > Chcete-li tisknout na hlavičkové papíry jednostranně, vložte je do víceúčelového zásobníku předtištěnou stranou nahoru a horním okrajem směrem k tiskárně.
  - > Chcete-li tisknout na hlavičkové papíry oboustranně, vložte papír do zásobníku předtištěnou stranou dolů a horním okrajem směrem od tiskárny.
  - > Obálky by měly být vkládány lícem nahoru, horní hranou doleva a kratší stranou do tiskárny. Při tisku obálek nepoužívejte funkci oboustranného tisku.
  - > Nepřekračujte kapacitu zásobníku (přibližně 100 listů nebo 10 obálek). Maximální výška vrstvy papíru je 10 mm.
5. Stisknutím západky dovnitř uvolněte desku s papírem tak, aby byl papír zvednut a pevně sevřen.
6. V nabídce Média nastavte správnou velikost papíru pro víceúčelový zásobník papíru.

---

### POZNÁMKA

- > Na papír netlačte shora, ani jej nevytahujte tak, že jej budete držet, dokud tiskárna tiskne ze zásobníku MP. Chcete-li tisk zastavit, otevřete výstupní zásobník.
  - > Pokyny pro vyjmutí papíru naleznete v části „Odstranění uvíznutého papíru“ na straně 72.
-

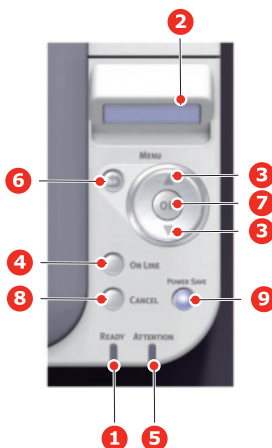
## **PROVOZ**

Podrobné informace o tom, jak se zařízením a jeho volitelným příslušenstvím účinně a výkonně zpracovávat tiskové úlohy, naleznete v příručce pro tisk (Printing Guide) a v příručce pro tisk čárových kódů (Barcode Guide).

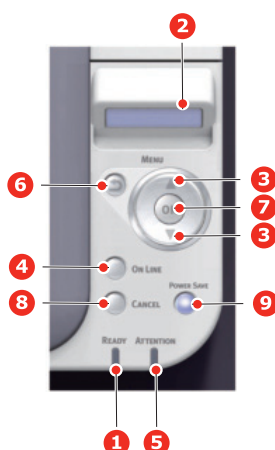
## FUNKCE NABÍDKY

Tato část obsahuje nabídky zobrazované na displeji LCD, které lze ovládat prostřednictvím ovládacích prvků na ovládacím panelu tiskárny.

## OVLÁDACÍ PANEL



<b>1. Kontrolka READY</b> (Připraveno)	<b>ON:</b> Připraveno přijímat data. <b>BLIKÁNÍ:</b> Probíhá zpracování dat. <b>VYP:</b> Offline.	<b>2. DISPLEJ</b>	Zobrazuje stav tiskárny a chybové zprávy.
<b>3. Tlačítko MENU</b> (Nabídka)	V režimu <b>ONLINE</b> nebo <b>OFFLINE:</b> Vstup do režimu nabídky. V režimu <b>nabídky:</b> přechod na další nebo předchozí zobrazenou položku. Stisknete-li tlačítko po dobu delší než 2 sekundy, budete mezi položkami procházet rychleji.	<b>4. Tlačítko ON LINE</b>	Přepíná mezi režimy online a offline. Je-li stisknuto v režimu nabídky, ukončí jej a přejde do režimu ONLINE. Vynucení tisku na aktuálně vložený papír, je-li zobrazena zpráva <b>WRONG PAPER (NESPRÁVNÝ PAPÍR)</b> nebo <b>WRONG PAPER SIZE (NESPRÁVNÝ FORMÁT PAPÍRU)</b> .
<b>5. Kontrolka ATTENTION</b> (Upozornění)	<b>Svítlí:</b> Došlo k varování. Je možné tisknout (např. dochází toner). <b>Bliká:</b> Došlo k chybě. Nelze tisknout (např. došel toner). <b>Nesvítlí:</b> Normální stav.	<b>6. Tlačítko BACK (Zpět)</b>	Návrat na předchozí položku vyšší úrovně nabídky.



<p><b>7. Tlačítko OK</b></p>	<p>V režimu nabídky: Volba vybraného nastavení.</p>	<p><b>8. Tlačítko CANCEL</b> (Zrušit)</p>	<p>Je-li stisknuto po dobu delší než 2 sekundy, odstraní data, která jsou přijímána nebo se tisknou.</p> <p>Odstraní data, je-li stisknuto po dobu delší než 2 sekundy a je zobrazena zpráva WRONG PAPER SIZE (nesprávný formát papíru), RUN OUT OF PAPER (došel papír), TRAY 1 IS OPEN (zásobník 1 je otevřený) nebo TRAY 1 IS NOT FOUND (zásobník 1 nebyl nalezen).</p> <p>Je-li stisknuto v režimu nabídky, ukončí jej a přejde do režimu ONLINE.</p>
<p><b>9. POWER SAVE Button &amp; LED</b> (Tlačítko a kontrolka LED ÚSPORNÉHO REŽIMU)</p>	<p>Stisknutím tohoto tlačítka přepnete zařízení do úsporného režimu nebo ho z úsporného režimu probudíte.</p> <p><b>ON:</b> Stav úspory energie. <b>BLIKÁNÍ:</b> Stav spánku. <b>VYP:</b> Pokud se nejedná o režim spánku ani úspory energie.</p>		

## ZMĚNA NASTAVENÍ UŽIVATELEM

Mnohá z těchto nastavení mohou být (a často jsou) přepsána nastaveními v ovladačích tiskárny v systému Windows. Některá z těchto nastavení v ovladači ovšem mohou být nastavena na hodnotu „Nastavení tiskárny“ a pro takové nastavení pak bude platná hodnota zadaná v menu tiskárny.

Výchozí výrobní nastavení jsou v následujících tabulkách zobrazena tučně.

Za normálních pracovních podmínek, známých jako pohotovostní stav, bude na displeji LCD tiskárny zobrazen text ONLINE. V takovém případě se lze stisknutím tlačítek Menu (Nabídka) **nahoru** a **dolů** na ovládacím panelu pohybovat v seznamu nabídek nahoru a dolů, dokud se nezobrazí požadovaná nabídka. Pak postupujte takto:

1. Pomocí tlačítek Menu (Nabídka) **nahoru** a **dolů** na ovládacím panelu můžete procházet nabídky. Když se zobrazí položka, kterou chcete změnit, stiskněte tlačítko **OK** a zobrazte podnabídku položky.
2. Pomocí tlačítek Menu (Nabídka) **nahoru** a **dolů** se můžete v položkách podnabídky pohybovat nahoru a dolů. Když se zobrazí položka, kterou chcete změnit, stiskněte tlačítko **OK** a zobrazte nastavení.
3. Pomocí tlačítek Menu (Nabídka) **nahoru** a **dolů** se můžete pohybovat nahoru a dolů v dostupných nastaveních položky podnabídky. Když se zobrazí položka, kterou chcete změnit, stiskněte tlačítko **OK** a zobrazte nastavení. U nastavení se objeví hvězdička (\*), která indikuje, že nastavení je aktuálně platné.
4. Provedte jeden z následujících kroků:
  - > Vraťte se do seznamu nabídek opětovným stisknutím tlačítka **BACK** (Zpět), nebo...
  - > Stisknutím tlačítka **ON LINE** nebo **CANCEL** (Zrušit) zavřete systémovou nabídku a přepněte tiskárnu do pohotovostního stavu.

## ZMĚNA NASTAVENÍ SPRÁVCEM

Lze nastavit, chcete-li ENABLE (Povolit) nebo DISABLE (Zakázat) libovolnou kategorii v uživatelském menu.

Zakázané kategorie nejsou v uživatelské nabídce zobrazeny. Tato nastavení může měnit pouze správce systému.

1. Pro zobrazení **NASTAVENÍ SPRÁVCE** stiskněte **nahoru** nebo **dolů** na ovládacím panelu.
2. Stiskněte tlačítko **OK**.
3. Po zobrazení výzvy Enter Password (Zadejte heslo) zadejte heslo správce:
  - (a) Pomocí tlačítek Menu (Nabídka) **nahoru** a **dolů** přejděte na požadované písmeno nebo číslici.
  - (b) Stisknutím tlačítka **OK** potvrďte zadání a přesuňte se na další písmeno nebo číslici.
  - (c) Opakujte kroky (a) a (b), dokud nejsou zadána všechna písmena nebo číslice.

**Zadejte 6 až 12 místné heslo.**  
(Výchozí heslo je 999999.)
4. Stiskněte tlačítko **OK**.
5. Stiskněte tlačítko Menu (Nabídka) **nahoru** nebo **dolů**, dokud se nezobrazí kategorie, kterou chcete změnit.
6. Stiskněte tlačítko **OK**.
7. Stiskněte tlačítko Menu (Nabídka) **nahoru** nebo **dolů**, dokud se nezobrazí položka, kterou chcete změnit.

8. Stiskněte tlačítko **OK**.
9. Pomocí tlačítek Menu (Nabídka) **nahoru** nebo **dolů** určete požadovaný parametr.
10. Stisknutím tlačítka **OK** zadáte hvězdičku (\*) na pravou stranu vybraného nastavení.
11. Stisknutím tlačítka **ON LINE** přejděte do režimu online. Zařízení se automaticky restartuje.

## NABÍDKY

### POZNÁMKA

*Tato příručka je určena pro celou řadu modelů, může tedy odkazovat na položky nabídky nebo funkce, které nejsou v dané zařízení nainstalovány nebo které toto zařízení nepodporuje.*

## KONFIGURACE

POLOŽKA		VYSVĚTLENÍ	
POČITADLO ZÁSOBNÍKU	ZÁSOBNÍK MP	Celkový počet stran, podaných ze zásobníku MP.	
	ZÁSOBNÍK1	Celkový počet stran, podaných ze zásobníku 1.	
	ZÁSOBNÍK2	Celkový počet stran, podaných ze zásobníku 2.	
ŽIVOTNOST SPOTŘ. MATERIÁLU	ŽIVOTNOST JEDNOTKY VÁLCE	Procento zbývajících životnosti jednotky obrazového válce.	
	ŽIVOTNOST PÁSU	Procento zbývajících životnosti pásu.	
	ZIVOTNOST ZAPEKACKY	Procento zbývajících životnosti fixační jednotky.	
	TONER K	Zbývajících množství toneru K.	
	TONER C	Zbývajících množství toneru C.	
	TONER M	Zbývajících množství toneru M.	
	TONER Y	Zbývajících množství toneru Y.	
SÍŤ	INFO O SÍTI	NÁZEV TISKÁRNY	Zobrazí "Název tiskárny" (název tiskárny, používaný v DNS nebo v síti PNP) kabelové sítě.
		KRÁTKÝ NÁZEV	Zobrazí "Krátký název tiskárny" (název tiskárny, používaný jako Název počítače NetBEUI) kabelové sítě.
		POVOLUJI VÝCHOZÍ BRÁNU*	Zobrazí platnou výchozí bránu.
		KABELOVÉ	Zobrazí stav kabelové sítě LAN ( <b>POVOLIT/ZAKAZAT</b> ).
		IPV4 ADRESA	Aktuální přiřazená IP adresa. Pro změnu stiskněte tlačítko OK a prostřednictvím tlačítek Nabídky zvýšujte o 1. oktet, a potom dalším stiskem tlačítka OK přejdete k dalšímu oktetu. Po nastavení čtvrtého oktetu stiskněte tlačítko OK znovu a zaregistrujte novou adresu.
		MASKA PODSÍTĚ	Aktuálně přiřazená maska podsítě. Změníte ji obdobným způsobem jako adresu IP výše.
		ADRESA BRÁNY	Aktuálně přiřazená adresa brány. Změníte ji obdobným způsobem jako adresu IP výše.
		MAC ADRESA	Zobrazí adresu MAC kabelové sítě.
		SÍŤOVÁ VERZE	Zobrazí verzi F/W kabelové sítě.
		WEBOVÁ VERZE	Zobrazí verzi webové stránky kabelové sítě.
		IPV6 LOKÁLNÍ	Zobrazuje lokální adresu IPv6. Tato nabídka se nezobrazí, je-li položka <b>NAST. SPRÁVCE &gt; NASTAVENÍ SÍTE &gt; TCP/IP</b> nastavena na <b>ZAKAZAT</b> .

\*: Je-li modul bezdrátové sítě LAN osazen. C332dnw je standardně dodáván s modulem bezdrátové sítě LAN, ale modul bezdrátové sítě LAN je ve výchozím nastavení nastaven jako zakázaný. Pro povolení modulu bezdrátové sítě LAN se řiďte pokyny „Modul bezdrátové sítě LAN“ na strani 66.

POLOŽKA		VYSVĚTLENÍ	
Síť (pokr.)	INFO O SÍTI (pokr.)	IPV6 NESTAVOVÁ	Zobrazí adresu IPv6 (Bezstavová adresa) sítě.
		IPV6 STAVOVÁ	Zobrazí adresu IPv6 (Stavová adresa) sítě.
	BEZDRÁTOVÁ SÍŤ (INFRA-STRUKTURA) INFO*	VERZE FW	Zobrazí verzi firmwaru bezdrátové sítě LAN.
		BEZDRÁTOVÉ (INFRASTRUKTURA)	Zobrazí stav bezdrátové sítě LAN ( <b>POVOLIT/ ZAKAZAT</b> ) (Režim Infrastruktura).
		SSID	SSID připojení
		ZABEZPEČENÍ	Zobrazí typ zabezpečení bezdrátové sítě LAN.
		STAV	Zobrazí stav bezdrátové sítě LAN.
		PÁSMO	Zobrazí používání pásma bezdrátové sítě LAN.
		KANÁL	Zobrazí používání kanálu bezdrátové sítě LAN.
		RSSI	Zobrazí procenta RSSI.
		IPV4 ADRESA	Zobrazí adresu IPv4 sítě.
		MASKA PODSÍTĚ	Zobrazí masku podsítě sítě.
		ADRESA BRÁNY	Zobrazí adresu brány sítě.
		MAC ADRESA	Zobrazí adresu MAC tiskárny.
		IPV6 LOKÁLNÍ	Zobrazí adresu IPv6 (Místní) sítě.
		IPV6 NESTAVOVÁ	Zobrazí adresu IPv6 (Bezstavová adresa) sítě.
	IPV6 STAVOVÁ	Zobrazí adresu IPv6 (Stavová adresa) sítě.	
	BEZDRÁTOVÉ (REŽIM AP) INFO*	BEZDRÁTOVÁ SÍŤ (REŽIM AP)	Zobrazí stav bezdrátové sítě LAN ( <b>POVOLIT/ ZAKAZAT</b> ) (Režim AP).
		SSID	Zobrazí SSID cíle připojení.
		HESLO	Zobrazí se, je-li <b>UŽIVATELSKÁ NASTAVENÍ REZIMU AP</b> nastaveno na POVOLIT.
PŘIPOJENÁ ZAŘÍZENÍ		Zobrazí počet připojených zařízení.	
IPV4 ADRESA		Zobrazí adresu IPv4.	
SYSTÉM	SÉRIOVÉ ČÍSLO	Zobrazí sériové číslo tiskárny.	
	INVENTÁRNÍ ČÍSLO	Zobrazí Inventární číslo.	
	ČÍSLO ŠARŽE	Zobrazí číslo šarže.	
	VERZE FW	Zobrazí číslo verze firmwaru.	
	CU VERZE	Zobrazí číslo verze firmwaru CU (řídící jednotky).	
	PU verze:	Zobrazí číslo verze firmwaru PU (Tiskové jednotky).	
	Paměť RAM	Zobrazí celkovou velikost veškeré paměti RAM, nainstalované v tiskárně.	
	PAMĚŤ FLASH	Zobrazí celkovou velikost veškeré paměti flash, nainstalované v tiskárně.	

\*: Je-li modul bezdrátové sítě LAN osazen. C332dnw je standardně dodáván s modulem bezdrátové sítě LAN, ale modul bezdrátové sítě LAN je ve výchozím nastavení nastaven jako zakázaný. Pro povolení modulu bezdrátové sítě LAN se řiďte pokyny „Modul bezdrátové sítě LAN“ na strani 66.



## INFO O TISKU

Tato nabídka poskytuje rychlou metodu zobrazení různých položek, uložených v tiskárně.

POLOŽKA	VYSVĚTLIVKY
KONFIGURACE	Vytiskne kompletní seznam nabídky se zobrazeným aktuálním nastavením.
Síť	Vytiskne informace o konfiguraci sítě.
DEMOSTRÁNKA	Vytiskne ukázkovou stránku, obsahující grafiku a text v barevném i černobílém tisku.
TISK SEZNAM SOUBORU	Tiskne seznam souborů úloh.
TISK PÍSMO PSE	Vytiskne seznam písem nainstalovaného PostScriptu.
TISK PÍSMO PCL	Vytiskne seznam písem, nainstalovaných emulací PCL a čárovým kódem PCL.
TISK PÍSMO PPR	Vytiskne seznam fontů IBMPPR.
TISK PÍSMO FX	Vytiskne seznam fontů EPSON FX.
ZPRAVA O VYUZITI	Vytiskne celý protokol úloh.
ZPRÁVA O SPOTŘEBNÍM MATERIÁLU	Vytiskne výkaz o spotřebním materiálu.
TISK PROTOKOLU O CHYBÁCH	Tiskne protokol chyb.
LADĚNÍ BARVY	Vytiskne pro uživatele vzorec pro nastavení TRC.
SEZN. BAR. PROFIL	Vytiskne seznam uložených barevných profilů.
ZAZNAM ULOH	Vytiskne historii úloh.

## NABÍDKY

POLOŽKA			NASTAVENÍ	VYSVĚTLENÍ
KONFIGURACE ZÁS	KONFIG. ZÁS MP	VELIKOST PAPIRU	A4 A5 A6 B5 B6 B6 poloviční LEGAL14 LEGAL13,5 LEGAL13 LETTER EXECUTIVE PŘÍKAZ 8,5"SQ Folio 16K (184 × 260 mm) 16K (195 × 270 mm) 16K (197 × 273 mm) VLASTNÍ INDEXCARD 4x6 INCH 5x7 INCH OBÁLKA COM-9 OBÁLKA COM-10 OBÁL. MONARCH OBÁLKA DL OBÁLKA C5 HAGAKI OUFUKUHAGAKI NAGAGATA #3 NAGAGATA #4 YOUGATA #4	Volí velikost papíru podávaného z víceúčelového zásobníku.  Informace o UŽIVATELSKÉM nastavení naleznete v části ROZMĚR X a ROZMĚR Y.
		ROZMĚR X	64 MILIMETRŮ ~ 210 MILIMETRŮ ~ 216 MILIMETRŮ	Specifikuje nastavení šířky uživatelského papíru jako výchozí hodnotu.  Nastavuje formát papíru v pravých úhlech ke směru běhu papíru.
		ROZMĚR Y	127 MILIMETRŮ ~ 279 MILIMETRŮ ~ 297 MILIMETRŮ ~ 356 MILIMETRŮ ~ 1321 MILIMETRŮ	Specifikuje nastavení délky uživatelského papíru jako výchozí hodnotu.  Nastaví formát papíru ve stejném směru jako je směr běhu papíru.

POLOŽKA		NASTAVENÍ	VYSVĚTLENÍ	
KONFIG. ZÁSOBNÍKU (pokr.)	KONFIG. ZÁS MP (pokr.)	TYP MÉDIA	<p><b>PROSTÝ</b></p> <p>HLAVIČKOVÝ PAPÍR</p> <p>ŠTÍTKY</p> <p>VAZBA</p> <p>RECYKLOVANÝ</p> <p>KARTONOVÝ</p> <p>ZDRSNĚNÝ</p> <p>OBÁLKA</p> <p>LESKLÝ</p> <p>USERTYPE1</p> <p>USERTYPE2</p> <p>USERTYPE3</p> <p>USERTYPE4</p> <p>USERTYPE5</p>	<p>Volí typ papíru podávaného z víceúčelového zásobníku, aby tiskárna mohla své parametry lépe přizpůsobit vloženému médiu.</p> <p>Poznámka: USERTYPEn jsou zobrazeny pouze tehdy, jsou-li zaregistrovány v hostitelském PC/Serveru.</p>
		HMOTNOST MÉDIA	<p>SVĚTLÝ</p> <p>STŘEDNĚ LEHKÝ</p> <p><b>STŘEDNÍ</b></p> <p>TĚŽKÝ</p> <p>ULTRA TĚŽKÝ1</p> <p>ULTRA TĚŽKÝ2</p>	<p>Volí gramáž média, podávaného z víceúčelového zásobníku.</p>
		POUŽITÍ ZÁSOBNÍKU	<p>PŘI NESHODĚ</p> <p><b>NEPOUŽÍVAT</b></p>	<p>Jestliže dokument, který má být vytištěn, vyžaduje takový formát papíru, který není ve zvoleném zásobníku nainstalován, tiskárna začne automaticky podávat papír z víceúčelového zásobníku.</p> <p>Pokud tato funkce aktivována není, tiskárna se zastaví a bude vyžadovat vložení papíru správného formátu.</p>
KONFIG. ZÁS1	VELIKOST PAPÍRU	<p>A4</p> <p>A5</p> <p>A6</p> <p>B5</p> <p>B6</p> <p>LEGAL14</p> <p>LEGAL13,5</p> <p>LEGAL13</p> <p>LETTER</p> <p>EXECUTIVE</p> <p>PŘÍKAZ</p> <p>8,5"SQ</p> <p>Folio</p> <p>16K (184 × 260 mm)</p> <p>16K (195 × 270 mm)</p> <p>16K (197 × 273 mm)</p> <p>VLASTNÍ</p> <p>HAGAKI</p>	<p>Nastavuje formát papíru v 1. zásobníku (horní zásobník, jsou-li nainstalovány oba zásobníky).</p> <p>Informace o UŽIVATELSKÉM nastavení naleznete v částech ROZMĚR X a ROZMĚR Y</p>	
		ROZMĚR X	<p>100 MILIMETRŮ</p> <p>~</p> <p>210 MILIMETRŮ</p> <p>~</p> <p>216 MILIMETRŮ</p>	<p>Specifikuje nastavení šířky uživatelského papíru jako výchozí hodnotu.</p> <p>Nastavuje formát papíru v pravých úhlech ke směru běhu papíru.</p>

POLOŽKA		NASTAVENÍ	VYSVĚTLENÍ	
KONFIG. ZÁSOBNÍKU (pokr.)	KONFIG. ZÁSOBNÍK U1 (pokr.)	ROZMĚR Y	148 MILIMETRŮ ~ 279 MILIMETRŮ ~ 297 MILIMETRŮ ~ 356 MILIMETRŮ	Specifikuje nastavení délky uživatelského papíru jako výchozí hodnotu.  Nastaví formát papíru ve stejném směru jako je směr běhu papíru.
		TYP MÉDIA	<b>PROSTÝ</b> HLAVIČKOVÝ PAPIR VAZBA RECYKLOVANÝ KARTONOVÝ ZDRSNĚNÝ LESKLÝ USERTYPE1 USERTYPE2 USERTYPE3 USERTYPE4 USERTYPE5	Volí typ média vloženého v příslušném zásobníku. Tiskárna tak může upravit své vnitřní provozní parametry, například rychlost tisku a teplotu fixační jednotky, aby se lépe přizpůsobila vloženému papíru. Například hlavičkovému papíru může prospět nepatrné snížení fixační teploty, aby se inkoust nerozpíjel.  Poznámka: USERTYPEn jsou zobrazeny pouze tehdy, jsou-li zaregistrovány v hostitelském PC/Serveru.
		HMOTNOST MÉDIA	SVĚTLÝ STŘEDNĚ LEHKÝ <b>STŘEDNÍ</b> TĚŽKÝ ULTRA TĚŽKÝ1	Nastaví tiskárnu na gramáž papíru vloženého do zásobníku.
KONFIG. ZÁS2	VELIKOST PAPIRU	A4 A5 B5 LEGAL14 LEGAL13,5 LEGAL13 LETTER EXECUTIVE 8,5"SQ Folio 16K (184 × 260 mm) 16K (195 × 270 mm) 16K (197 × 273 mm) VLASTNÍ	Volí velikost papíru ve 2. zásobníku (spodní), je-li nainstalován. Informace o UŽIVATELSKÉM nastavení naleznete v částech ROZMĚR X a ROZMĚR Y.	
	ROZMĚR X	148 MILIMETRŮ ~ 210 MILIMETRŮ ~ 216 MILIMETRŮ	Specifikuje nastavení šířky uživatelského papíru jako výchozí hodnotu.  Nastavuje formát papíru v pravých úhlech ke směru běhu papíru.	

POLOŽKA			NASTAVENÍ	VYSVĚTLENÍ
KONFIG. ZÁSOBNÍKU (pokr.)	KONFIG. ZÁSOBNÍK U2 (pokr.)	ROZMĚR Y	210 MILIMETRŮ ~ 279 MILIMETRŮ ~ 297 MILIMETRŮ ~ 356 MILIMETRŮ	Specifikuje nastavení délky uživatelského papíru jako výchozí hodnotu. Nastaví formát papíru ve stejném směru jako je směr běhu papíru.
		TYP MÉDIA	<b>PROSTÝ</b> HLAVIČKOVÝ PAPIR VAZBA RECYKLOVANÝ KARTONOVÝ ZDRSNĚNÝ LESKLÝ USERTYPE1 USERTYPE2 USERTYPE3 USERTYPE4 USERTYPE5	Volí typ média vloženého do tohoto zásobníku (je-li nainstalován). Tiskárna tak může upravit své vnitřní provozní parametry, například rychlost tisku a teplotu fixační jednotky, aby se lépe přizpůsobila vloženému papíru. Například pro tisk na hlavičkový papír se hodí nižší zapékací teplota, která zaručí, že se inkoust hlavičky neotiskne na jiné místo. Poznámka: USERTYPEn jsou zobrazeny pouze tehdy, jsou-li zaregistrovány v hostitelském PC/Serveru.
		HMOTNOST MÉDIA	SVĚTLÝ STŘEDNĚ LEHKÝ <b>STŘEDNÍ</b> TĚŽKÝ ULTRA TĚŽKÝ1	Nastaví tiskárnu na gramáž papíru vloženého do zásobníku (je-li nainstalován).
	PODÁVÁNÍ PAPIRU	ZÁSOBNÍK MP <b>ZÁSOBNÍK1</b> ZÁSOBNÍK2	Vybírá výchozí zásobník pro podávání papíru: Zásobník 1 (horní), Zásobník 2 (spodní, pokud je nainstalován) nebo zásobník MP (víceúčelový zásobník).	
	AUTOMATICKÉ PŘEPÍNÁNÍ ZÁSOBNÍKŮ	<b>ZAP</b> VYP	Jestliže dva zásobníky obsahují stejný papír, může tiskárna v případě, že v aktivním zásobníku v průběhu tiskové úlohy dojde papír, přepnout na alternativní zdroj.	
	SEKVENCE ZÁSOBNÍKŮ	<b>DOLŮ</b> NAHORU ZÁSOBNÍK PRO PODÁVÁNÍ PAPIRU	Určuje pořadí zásobníků papíru při automatickém přepínání.	
POSLEDNÍ STRANA OBOUSTRANNÉHO TISKU	<b>PŘESKOČIT PRÁZDNÉ STRÁNKY</b> TISKNOUT VŽDY	Je-li zvolena možnost Přeskočit prázdné stránky a tisková úloha má lichý počet stránek, poslední stránka bude vytištěna jako jednostranný tisk. Je-li zvolena možnost Tisknout vždy a tisková úloha má lichý počet stránek, poslední stránka bude vytištěna jako oboustranný tisk.		
NASTAVENÍ SYSTÉMU	USPORNÝ REZIM	<b>1 MIN</b> 2 MIN 3 MIN 4 MIN 5 MIN 10 MIN 15 MIN 30 MIN 60 MIN	Slouží k nastavení času nečinnosti, po jehož uplynutí se tiskárna automaticky přepne do úsporného režimu. V tomto režimu je spotřeba energie omezena pouze na tak nízkou úroveň, aby tiskárna fungovala a byla připravena přijímat data. Je-li úloha odeslána, bude tiskárna před zahájením tisku vyžadovat až 1 minutu na zahřátí.	

POLOŽKA	NASTAVENÍ	VYSVĚTLENÍ	
NASTAVENÍ SYSTÉMU (pokr.)	ČAS SPÁNKU	1 MIN 2 MIN 3 MIN 4 MIN 5 MIN 10 MIN <b>15 MIN</b> 30 MIN 60 MIN	Nastavuje dobu trvání úsporného režimu předtím, než se tiskárna automaticky přepne do režimu spánku.
	DOBA AUTO.VYPNUTÍ	1 HODINA 2 HODINY 3 HODINY <b>4 HODINY</b> 8 HODIN 12 HODIN 18 HODIN 24 HODIN	Nastaví čas na přechod ze stavu nečinnosti do režimu Vyp.
	TICHÝ REŽIM	<b>ZAP</b> VYP	Určuje operaci přípravy tisku při přechodu z režimu spánku do pohotovostního stavu. ZAP: Příklad je tichý, protože žádná příprava tisku není. VYP: Od obrazového válce se ozývá zvuk rotace, jak probíhá příprava tisku, ale první tisk můžete začít brzy.
	REŽIM ECO	<b>ZAP</b> VYP	ZAP: Je-li úloha malá, tisk začne ještě předtím, než teplota zapékače dosáhne předepsaného stupně. VYP: Tisk začne po tom, kdy teplota zapékače dosáhne předepsaného stupně.
	SMAZATELNE VAROV	<b>ONLINE</b> ÚLOHA	Nekritická upozornění v režimu ONLINE, která nejsou závažná (například požadavek jiný formát papíru), lze smazat stiskem tlačítka ON LINE. Je-li volba nastavena na hodnotu ÚLOHA, upozornění po obnovení tiskové úlohy zmizí.
	AUTO.POKRACOVAT	ZAP <b>VYP</b>	Určuje, zda se zařízení má nebo nemá ze stavu přetečení paměti zotavovat automaticky.
	RUČNÍ PRODLEVA	VYP 30 SEC <b>60 SEC</b>	Určuje, kolik sekund bude tiskárna na podání papíru čekat předtím, než bude úloha zrušena.

POLOŽKA	NASTAVENÍ	VYSVĚTLENÍ	
NASTAVENÍ SYSTÉMU (pokr.)	ČASOVÝ LIMIT PŘÍCHOZÍ ÚLOHY	VYP 5 SEC 10 SEC 20 SEC 30 SEC <b>40 SEC</b> 50 SEC 60 SEC 90 SEC 120 SEC 150 SEC 180 SEC 210 SEC 240 SEC 270 SEC 300 SEC	Určuje, kolik sekund bude tiskárna při pozastavení příjmu dat čekat předtím, než stránku nuceně vysune. Pokud v režimu emulace PostScript dojde k vypršení časového limitu, úloha bude zrušena.
	MÍSTNÍ PRODLEVA	0 SEC 5 SEC ~ <b>40 SEC</b> ~ 290 SEC 295 SEC 300 SEC	Nastaví, jak dlouho po dokončení úlohy zůstane každý port otevřený. (Síť není zahrnuta.)
	ČISTÁ ČASOVÁ PRODLEVA	0 SEC 5 SEC ~ <b>90 SEC</b> ~ 290 SEC 295 SEC 300 SEC	Nastaví, jak dlouho po dokončení úlohy zůstane síťový port otevřený.
	DOCHÁZÍ TONER	<b>POKRAČOVAT</b> STŮJ	Určuje, zda má tiskárna v tisku pokračovat i po zjištění nízké hladiny toneru.
	PRÁZDNÝ BAREVNÝ TONER	<b>ALARM</b> ZRUŠIT	Určuje akci při prázdném barevném toneru.
	OBNOVENÍ TISKU PO ZASEKNUTÍ	<b>ZAP</b> VYP	Určuje, zda má tiskárna po zablokování papíru provádět obnovení tisku po zaseknutí. Je-li tato funkce ZAP, tiskárna se po odstranění uvíznutého papíru pokusí o opakované vytištění veškerých stránek, které kvůli zaseknutí papíru nebyly vytištěny.
	PROTOKOL O CHYBÁCH	ZAP <b>VYP</b>	Je-li tato ZAP, tiskárna při chybě v emulaci jazyka PostScript vytiskne podrobnosti o chybě. Poznámka: Vztahuje se jen na PS & PCL XL.
	HEXADECIMÁLNÍ ZOBRAZENÍ	PROVÉST	Data, přijatá z hostitelského počítače, vytiskne v šestnáctkovém zobrazení. Vypnutí hlavního vypínače obnoví normální režim z režimu hexadecimálního zobrazení.

POLOŽKA			NASTAVENÍ	VYSVĚTLENÍ
PŘÍZPŮSOBENÍ TISKU	ÚPRAVA POZICE	ZÁSOBNÍK MP	NASTAVENÍ X + 2,00 MM ~ <b>0,00 MM</b> ~ -2,00 MM	Upraví pozici celého obrazu tisku ve směru kolmém ke směru běhu papíru, tedy vodorovně a v krocích po 0,25 mm. Všechny části obrazu tisku, které jsou mimo tiskovou oblast, budou v důsledku tohoto posunu oříznuty.
			NASTAVENÍ Y + 2,00 MM ~ <b>0,00 MM</b> ~ -2,00 MM	Upraví pozici celého obrazu tisku ve směru běhu papíru, tedy svisle a v krocích po 0,25 mm. Všechny části obrazu tisku, které jsou mimo tiskovou oblast, budou v důsledku tohoto posunu oříznuty.
			NASTAV X DUPLEXU + 2,00 MM ~ <b>0,00 MM</b> ~ -2,00 MM	Upraví pozici celého obrazu tisku ve směru kolmém ke směru běhu papíru, tedy vodorovně a v krocích po 0,25 mm. Všechny části obrazu tisku, které jsou mimo tiskovou oblast, budou v důsledku tohoto posunu oříznuty.
			NASTAV Y DUPLEXU + 2,00 MM ~ <b>0,00 MM</b> ~ -2,00 MM	Upraví pozici celého obrazu tisku ve směru běhu papíru, tedy svisle a v krocích po 0,25 mm. Všechny části obrazu tisku, které jsou mimo tiskovou oblast, budou v důsledku tohoto posunu oříznuty.
	ZÁSOBNÍK1	NASTAVENÍ X + 2,00 MM ~ <b>0,00 MM</b> ~ -2,00 MM	Upraví pozici celého obrazu tisku ve směru kolmém ke směru běhu papíru, tedy vodorovně a v krocích po 0,25 mm. Všechny části obrazu tisku, které jsou mimo tiskovou oblast, budou v důsledku tohoto posunu oříznuty.	
		NASTAVENÍ Y + 2,00 MM ~ <b>0,00 MM</b> ~ -2,00 MM	Upraví pozici celého obrazu tisku ve směru běhu papíru, tedy svisle a v krocích po 0,25 mm. Všechny části obrazu tisku, které jsou mimo tiskovou oblast, budou v důsledku tohoto posunu oříznuty.	
		NASTAV X DUPLEXU + 2,00 MM ~ <b>0,00 MM</b> ~ -2,00 MM	Upraví pozici celého obrazu tisku ve směru kolmém ke směru běhu papíru, tedy vodorovně a v krocích po 0,25 mm. Všechny části obrazu tisku, které jsou mimo tiskovou oblast, budou v důsledku tohoto posunu oříznuty.	
		NASTAV Y DUPLEXU + 2,00 MM ~ <b>0,00 MM</b> ~ -2,00 MM	Upraví pozici celého obrazu tisku ve směru běhu papíru, tedy svisle a v krocích po 0,25 mm. Všechny části obrazu tisku, které jsou mimo tiskovou oblast, budou v důsledku tohoto posunu oříznuty.	



POLOŽKA			NASTAVENÍ	VYSVĚTLENÍ
NASTAVENÍ TISKU (pokrač.)	NASTAVENÍ POZICE (pokrač.)	ZÁSOBNÍK2	NASTAVENÍ X + 2,00 MM ~ <b>0,00 MM</b> ~ -2,00 MM	Upraví pozici celého obrazu tisku ve směru kolmém ke směru běhu papíru, tedy vodorovně a v krocích po 0,25 mm. Všechny části obrazu tisku, které jsou mimo tiskovou oblast, budou v důsledku tohoto posunu oříznuty.
			NASTAVENÍ Y + 2,00 MM ~ <b>0,00 MM</b> ~ -2,00 MM	Upraví pozici celého obrazu tisku ve směru běhu papíru, tedy svisle a v krocích po 0,25 mm. Všechny části obrazu tisku, které jsou mimo tiskovou oblast, budou v důsledku tohoto posunu oříznuty.
			NASTAV X DUPLEXU + 2,00 MM ~ <b>0,00 MM</b> ~ -2,00 MM	Upraví pozici celého obrazu tisku ve směru kolmém ke směru běhu papíru, tedy vodorovně a v krocích po 0,25 mm. Všechny části obrazu tisku, které jsou mimo tiskovou oblast, budou v důsledku tohoto posunu oříznuty.
			NASTAV Y DUPLEXU + 2,00 MM ~ <b>0,00 MM</b> ~ -2,00 MM	Upraví pozici celého obrazu tisku ve směru běhu papíru, tedy svisle a v krocích po 0,25 mm. Všechny části obrazu tisku, které jsou mimo tiskovou oblast, budou v důsledku tohoto posunu oříznuty.
NASTAVENÍ ČERNÉHO PAPÍRU			+2 +1 <b>0</b> -1 -2	Používá se pro malé úpravy, pokud při jednobarevném tisku na bílém papíru narazíte na vybledlý tisk na nebo světlé skvrny nebo pruhy. Pro redukci vyblednutí vyberte hodnotu vyšší, nebo pro redukci skvrn nebo pruhů v oblastech s vysokou hustotou tisku hodnotu nižší.
BARVA PAPÍRU NASTAVENA			+2 +1 <b>0</b> -1 -2	Stejně jako výše, ale pro barevný tisk.
NASTAVENÍ SMR			+3 +2 +1 <b>0</b> -1 -2 -3	Nastaví hodnotu korekce pro nerovnoměrnou kvalitu tisku, pro korekci tiskových odchylek způsobených kolísáním teploty a vlhkosti nebo při hustotě/frekvenci tisku.
NASTAVENÍ BG			+3 +2 +1 <b>0</b> -1 -2 -3	Nastaví hodnotu korekce pro tisk na tmavý papír, pro korekci tiskových odchylek způsobených kolísáním teploty a vlhkosti nebo při hustotě/frekvenci tisku.

POLOŽKA	NASTAVENÍ	VYSVĚTLENÍ	
NASTAVENÍ TISKU (pokrač.)	ČIŠTĚNÍ VÁLCE	ZAP <b>VYP</b>	Určuje, zda před tiskem otáčet válcem naprázdno pro redukci veškerých vodorovných bílých čar. UPOZORNĚNÍ: S každým dalším otočením se životnost OV o tento počet zkrátí.
	HIGH HUM. MODE	<b>VYP</b> ZAP	Nastavte, je-li pokroucení papíru po tisku nápadné.
	TICHÝ REŽIM	ZAP <b>VYP</b>	Nastaví Vypnutí/Zapnutí tichého režimu tisku.

## NASTAVENÍ SPRÁVCE

Tuto nabídku smí změnit jen správci systému. Chcete-li k této nabídce získat přístup, postupujte podle pokynů v „[Změna nastavení správcem](#)“ na [strani 22](#).

KATEGORIE	VYSVĚTLENÍ
NASTAVENÍ SÍŤE	Můžete kontrolovat a měnit nastavení položek, souvisejících se sítí a serverem.
NASTAVENÍ USB	Můžete kontrolovat a měnit nastavení položek, souvisejících s USB.
NASTAVENÍ TISKU	Můžete kontrolovat a měnit nastavení položek, souvisejících s tiskem.
MENU BARVY	Můžete kontrolovat a měnit nastavení položek, souvisejících s barvou tisku.
NASTAVENÍ PS	Můžete kontrolovat a měnit nastavení položek, souvisejících s ovladačem tiskárny PS.
NASTAVENÍ PCL	Můžete kontrolovat a měnit nastavení položek, souvisejících s ovladačem tiskárny PCL.
NAST XPS	Můžete kontrolovat a měnit nastavení položek, souvisejících s ovladačem tiskárny XPS.
NASTAVENÍ IBM PPR	Můžete kontrolovat a měnit nastavení položek, souvisejících s IBM PPR.
NASTAVENÍ EPSON FX	Můžete kontrolovat a měnit nastavení položek, souvisejících s EPSON FX.
NASTAVENÍ PANELU	Můžete kontrolovat a měnit nastavení položek, souvisejících s panelem.
NASTAVENÍ NAPÁJENÍ	Můžete kontrolovat a měnit nastavení položek, souvisejících s napájením.
NASTAVENÍ ZÁSOBNÍKU	Můžete kontrolovat a měnit nastavení položek, souvisejících se zásobníky.
OSTATNÍ NASTAVENÍ	Můžete kontrolovat a měnit nastavení ostatních položek.
NASTAVENÍ	Můžete kontrolovat a měnit nastavení položek, souvisejících s hodnotami nastavení.
ZMĚNIT HESLO	Můžete kontrolovat a měnit nastavení položek, souvisejících s hesly.

## NASTAVENÍ SÍTĚ

Tato nabídka slouží k ovládání provozu datového rozhraní tiskárny.

POLOŽKA	NASTAVENÍ	VYSVĚTLENÍ
POVOLUJI VÝCHOZÍ BRÁNU	<b>KABELOVÉ</b> BEZDRÁTOVÁ SÍŤ (INFRASTRUKTURA)	
KABELOVÉ	<b>POVOLIT</b> ZAKÁZAT	
TCP/IP	<b>POVOLIT</b> ZAKÁZAT	Povoluje nebo zakazuje tento síťový protokol.
NETBIOS PŘES TCP	<b>POVOLIT</b> ZAKÁZAT	Nastavuje možnost povolit nebo zakázat protokol NetBIOS přes TCP. Podmínky zobrazení: Musí být povolen protokol TCP/IP.
ADRESA IP NASTAVENA	<b>AUTO</b> UŽIVATELSKÁ PŘÍRUČKA	Určuje, zda je přidělování adres IP automatické (DHCP), nebo zda jsou přiřazovány ručně.
IPV4 ADRESA	xxx.xxx.xxx.xxx	Aktuálně přiřazená IP adresa. Pro změnu stiskněte tlačítko <b>OK</b> a prostřednictvím tlačítek <b>Nabídky</b> zvyšujte o 1. oktet, a potom dalším stiskem tlačítka <b>OK</b> přejdete k dalšímu oktetu. Po nastavení čtvrtého oktetu stiskněte tlačítko <b>OK</b> znovu a zaregistrujte novou adresu.
MASKA PODSÍTĚ	xxx.xxx.xxx.xxx	Aktuálně přiřazená maska podsítě. Změníte ji obdobným způsobem jako adresu IP výše.
ADRESA BRÁNY	xxx.xxx.xxx.xxx	Aktuálně přiřazená adresa brány. Změníte ji obdobným způsobem jako adresu IP výše.
DHCPV6	xxx.xxx.xxx.xxx	Aktuálně přiřazený protokol DHCPV6. Pro změnu postupujte podle popisu výše.
WEB	<b>POVOLIT</b> ZAKÁZAT	Povoluje nebo zakazuje nástroj pro konfiguraci pomocí webu.
TELNET	POVOLIT <b>ZAKÁZAT</b>	Povoluje nebo zakazuje nástroj pro konfiguraci pomocí služby Telnet.
FTP	POVOLIT <b>ZAKÁZAT</b>	Povoluje nebo zakazuje komunikaci prostřednictvím protokolu FTP.
IPSEC	POVOLIT <b>ZAKÁZAT</b>	Nastavuje povolení/zakázání protokolu IPSec. Povolte prostřednictvím webu. Povolit: Protokol IPSec je k dispozici. Zakázat: Protokol IPSec není k dispozici.
SNMP	<b>POVOLIT</b> ZAKÁZAT	Povoluje nebo zakazuje protokol SNMP.
ROZSAH SÍTĚ	<b>NORMÁLNÍ</b> MALÝ	Vybírá velikost sítě. Je-li zvolena možnost <b>NORMÁLNÍ</b> , tiskárna může pracovat efektivně i v případě připojení k rozbočovači s funkcí spanning tree. Když jsou však počítače připojené ke dvěma nebo ke třem malým sítím LAN, prodlouží se doba spuštění tiskárny. Je-li zvolena možnost <b>MALÝ</b> , počítače mohou pokrývat dvě nebo tři malé sítě LAN nebo i velkou síť LAN, možná však nebudou efektivně fungovat v případě připojení k rozbočovači s funkcí spanning tree.
GIGABITOVÁ SÍŤ	POVOLIT <b>ZAKÁZAT</b>	Nastavuje, zda povolit přístup s Gigabit Ethernet.

POLOŽKA	NASTAVENÍ	VYSVĚTLENÍ
NASTAVENÍ PROPOJENÍ HUB LINK	<b>AUTOMATICKÉ VYJEDNÁVÁNÍ</b> 100BASE-TX PLNÝ 100BASE-TX POLOVIČNÍ 10BASE PLNÝ-T PLNÝ 10BASE-T POLOVIČNÍ	Nastavuje plný nebo poloviční oboustranný tisk pro komunikaci prostřednictvím síťového rozbočovače. Je-li nastavena možnost AUTO, je vyjednávání prováděno automaticky.
TOVÁRNÍ NASTAVENÍ	PROVÉST	Znovu načte nastavení z doby, kdy byl přístroj továrně nastaven výrobcem.

## NASTAVENÍ USB

Tato nabídka slouží k ovládání provozu datového rozhraní USB tiskárny.

POLOŽKA	NASTAVENÍ	VYSVĚTLENÍ
USB	<b>POVOLIT</b> <b>ZAKÁZAT</b>	Nastaví, zda USB I/F povolit nebo zakázat.
RYCHLOST	<b>480 Mbps</b> 12 Mbps	Zvolí rychlost rozhraní USB.
MĚKKÝ RESET	<b>POVOLIT</b> <b>ZAKÁZAT</b>	Aktivuje nebo deaktivuje příkaz SOFT RESET.
SÉRIOVÉ ČÍSLO	<b>POVOLIT</b> <b>ZAKÁZAT</b>	Určuje, zda sériové číslo USB <b>POVOLIT</b> nebo <b>ZAKÁZAT</b> . Sériové číslo USB slouží k identifikaci zařízení USB, připojených k počítači.
PŘÍJEM OFFLINE	<b>POVOLIT</b> <b>ZAKÁZAT</b>	Povolí nebo zakáže tuto funkci. Je-li nastavena na možnost Povolit, rozhraní zůstává ve stavu možného příjmu i v případě, že je přepnuto do režimu offline. OBSAZOVACÍ tón rozhraní odesílá jen v případě, že je vyrovnávací paměť pro příjem plná nebo dojde k volání služby.
PŘIPOJENÝ HOSTITEL	<b>NORMÁLNÍ</b> <b>SPECIFICKÉ</b>	

## NASTAVENÍ TISKU

Tato nabídka umožňuje provádět nastavení různých funkcí souvisejících s tiskovými úlohami.

POLOŽKA	NASTAVENÍ	VYSVĚTLIVKY
OSOBNÍ	<b>AUTOMATICKÁ EMULACE</b> PCL XPS IBM PPR III XL EPSON FX PS3 EMULACE	Nastavuje jazyk tiskárny.
KOPIE	<b>1</b> ~ 999	Zadejte počet kopií dokumentu, které se mají vytisknout (1 až 999).
OBOUSTRANNÝ	<b>ZAP</b> <b>VYP</b>	Zapíná a vypíná funkci Duplex (funkce oboustranného tisku).

POLOŽKA		NASTAVENÍ	VYSVĚTLIVKY
VAZBA		<b>DLOUHA HRANA</b> KRATKA HRANA	Nastaví výchozí vazbu na krátkou nebo dlouhou stranu.
KONTROLA MÉDIA		<b>POVOLIT</b> ZAKÁZAT	Určuje, zda tiskárna kontroluje, zda formát vloženého papíru souhlasí s formátem, požadovaným pro dokument odeslaný k tisku.
PŘEPSAT A4/LT		<b>NE</b> <b>ANO</b>	Pokud je tato možnost povolena, je-li formát papíru pro úlohu nastaven na A4, ale v tiskárně žádný papír formátu A4 není, a pokud je v tiskárně založen papír formátu Letter, úloha bude vytištěna na formát Letter bez požadavku, aby uživatel zásobník papíru papírem A4 doplnil.  A podobně, je-li formát papíru pro úlohu nastaven na Letter, ale v tiskárně žádný papír formátu Letter není, a pokud je v tiskárně založen papír formátu A4, úloha bude vytištěna na formát A4 bez požadavku, aby uživatel zásobník papíru papírem Letter doplnil.
ROZLIŠENÍ		600 DPI <b>600 x 1200 DPI</b> 600 DPI M-LEVEL	Nastavuje výchozí rozlišení pro tisk (počet bodů na palec).
ÚSPORA TONERU	ÚROVEŇ ÚSPORY TONERU	<b>VYP</b> NÍZKÉ STŘEDNÍ VYSOKÉ	Nastavte úroveň úspory toneru.
	ÚSPORA BAREVNÉHO TONERU	<b>VŠE</b> EXCEPT100% ČERNÝ	Určete úsporu toneru pro 100% černou. Vše: Umožňuje úsporu toneru u všech barev. Kromě 100% černé: Zakáže toner s výjimkou 100% černé.
RYCHLOST JEDNOBAREVNÉHO TISKU		<b>AUTO</b> RYCHLOST BARVY NORMÁLNÍ RYCHLOST	Nastavuje rychlost jednobarevného tisku. Je-li nastavena možnost <b>AUTO</b> , tiskne zpracovávanou stránku nejvhodnější rychlostí.  Je-li nastavena možnost <b>RYCHLOST BARVY</b> , vždy tiskne rychlostí barevného tisku.  Je-li nastavena možnost <b>NORMÁLNÍ RYCHLOST</b> , vždy tiskne rychlostí jednobarevného tisku.
ORIENTACE		<b>NA VÝŠKU</b> NA ŠÍŘKU	Vybírá výchozí orientaci stránky (na výšku a na šířku). - (jen PCL, IBMPPR & EPSON FX)

POLOŽKA	NASTAVENÍ	VYSVĚTLIVKY
UPRAVIT VELIKOST	<b>VELIKOST KAZETY</b> A4 A5 A6 B5 B6 B6 poloviční LEGAL14 LEGAL13,5 LEGAL13 LETTER EXECUTIVE PŘÍKAZ 8,5"SQ Folio 16K (184 × 260 mm) 16K (195 × 270 mm) 16K (197 × 273 mm) VLASTNÍ INDEXCARD 4x6 INCH 5x7 INCH OBÁLKA COM-9 OBÁLKA COM-10 OBÁL. MONARCH OBÁLKA DL OBÁLKA C5 HAGAKI OUFUKUHAGAKI NAGAGATA #3 NAGAGATA #4 YOUGATA #4	Nastavuje velikost tiskové oblasti stránky tak, aby odpovídala velikosti používaného papíru. Není totožná s formátem skutečného papíru, který je vždy o něco větší. Informace o rozměrech skutečného papíru naleznete v části "Doporučené typy papíru" této příručky. (Jen PCL/IBMPPR/EPSONFX)
ROZMĚR X	64 MILIMETR (2,5 PALCE) ~ 210 MILIMETR (8,3 PALCE) ~ 216 MILIMETR (8,5 PALCE)	Specifikuje nastavení šířky uživatelského papíru jako výchozí hodnotu. Nastavuje formát papíru v pravých úhlech ke směru běhu papíru. Poznámka: Výchozí nastavení se liší v závislosti na oblasti prodeje.

POLOŽKA	NASTAVENÍ	VYSVĚTLIVKY
ROZMĚR Y	127 MILIMETR (5,0 PALCE) ~ 279 MILIMETR (11,0 PALCE) ~ 297 MILIMETR (11,7 PALCE) ~ 356 MILIMETR (14,0 PALCE) ~ 1321 MILIMETR (52,0 PALCE)	Specifikuje nastavení délky uživatelského papíru jako výchozí hodnotu. Nastaví formát papíru ve stejném směru jako je směr běhu papíru. Poznámka: Výchozí nastavení se liší v závislosti na oblasti prodeje.
SOUTISK	<b>VYP</b> ÚZKÝ ŠIROKÝ	Určuje hodnotu soutisku. Nastavte ji, pokud mezi dvěma barvami vidíte prázdnou mezeru.

## MENU BARVY

Tiskárna v náležitých intervalech automaticky upravuje rovnováhu a hustotu barev, čímž optimalizuje tiskový výstup pro čistě bílý papír, prohlášený za přirozeného denního světa.

Položky v této nabídce poskytují prostředky pro změnu výchozího nastavení pro speciální nebo mimořádně komplikované tiskové úlohy.

POLOŽKA	NASTAVENÍ	VYSVĚTLIVKY
KONTROLA HUSTOTY	<b>AUTO</b> UŽIVATELSKÁ PŘÍRUČKA	
NASTAV. HUSTOTY	PROVÉST	
LADĚNÍ BARVY	VYTISKNOU VZOREK	



POLOŽKA		NASTAVENÍ	VYSVĚTLIVKY
LADĚNÍ MODRÉ	ZVÝRAZNĚNÍ MODRÉ	-3~0~+3	Upravuje hustou obrazu pro jednotlivé barevné složky: (azurová, purpurová, žlutá a černá). Normální nastavení je 0.
	MODRÁ STŘEDNÍ	-3~0~+3	
	MODRÁ TMAVÁ	-3~0~+3	
LADĚNÍ ČERVENÉ	ZVÝRAZNĚNÍ ČERVENÉ	-3~0~+3	
	ČERVENÁ STŘEDNÍ	-3~0~+3	
	ČERVENÁ TMAVÁ	-3~0~+3	
LADĚNÍ ŽLUTÉ	ZVÝRAZNĚNÍ ŽLUTÉ	-3~0~+3	
	ŽLUTÁ STŘEDNÍ	-3~0~+3	
	ŽLUTÁ TMAVÁ	-3~0~+3	
LADĚNÍ ČERNÉ	ZVÝRAZNĚNÍ ČERNÉ	-3~0~+3	
	ČERNÁ STŘEDNÍ	-3~0~+3	
	ČERNÁ TMAVÁ	-3~0~+3	
HUSTOTA BARVY	SYTOST MODRÉ	-3~0~+3	Upravuje hustou pro každou barvu: (azurová, purpurová, žlutá a černá). Normální nastavení je 0.
	SYTOST ČERVENÉ	-3~0~+3	
	SYTOST ŽLUTÉ	-3~0~+3	
	SYTOST ČERNÉ	-3~0~+3	
NASTAVENÍ REGISTRACE		PROVĚST	Provádí automatické nastavení registrace barev. Nastavení se provádí vždy při každém zapnutí tiskárny a při každém otevření a zavření výstupního zásobníku. Tento proces přesně zarovná azurovou, purpurovou a žlutou barvu s obrazem v černé barvě.
SIMULACE INKOUSTU		VYP SWOP ISO COATED JAPONSKO	Vybírá z řady normovaných vzorníků barev. Poznámka: Tato funkce se týká pouze modelů PS
UCR		NÍZKÉ STŘEDNÍ VYSOKÉ	Vybere omezení síly vrstvy toneru. Pokud při tmavém tisku dochází ke zkroucení papíru, můžete tento jev snížit výběrem možnosti STŘEDNÍ nebo NÍZKÉ.
CMY100% HUSTOTA		POVOLIT ZAKÁZAT	Když je tato funkce povolena, černé oblasti se ze 100% vytvářejí z kombinace barev C (azurová), M (purpurová) a Y (žlutá) místo z černé. Výsledkem je lesklejší vzhled tisku.
CMYK KONVERZE		ZAP VYP	Nastavení hodnoty OFF zjednoduší proces konverze dat CMYK, čímž dojde ke zkrácení doby zpracování. Toto nastavení je ignorováno, pokud je použita funkce Simulace inkoustu. Poznámka: Tato funkce se týká pouze modelů PS

## NASTAVENÍ PS

POLOŽKA	NASTAVENÍ	VYSVĚTLIVKY
ZÁS L1	<b>TYP1</b> TYP2	[TYP1]: Číslo výběru zásobníku pro operátora úrovně 1 začíná 1. [TYP2]: Číslo začíná 0.
PROTOKOL NET PS	ASCII <b>RAW</b>	Specifikuje režim komunikačního protokolu pro data PS ze sítě.
PROTOKOL USB-PS	ASCII <b>RAW</b>	Specifikuje režim komunikačního protokolu pro data PS z USB.
FORMÁT PAPÍRU PDF	<b>VELIKOST AKTUÁLNÍHO ZÁSOBNÍKU</b> VELIKOST V SOUBORU PDF VELIKOST MĚŘÍTKA	Vyberte formát papíru přímého tisku PDF.
VEL MĚŘÍT PDF	1% ~ <b>99%</b>	Je-li formátu papíru PDF nastaven na Velikost měřítka, udává procentuální velikost měřítka.

## NASTAVENÍ PCL

POLOŽKA	NASTAVENÍ	VYSVĚTLIVKY
ZDROJ PÍSMO	<b>REZIDENTNÍ</b>	Určuje, kde se nachází výchozí font PCL. Obvykle je INTERNÍ, pokud v přidavné paměti ROM nebyly nainstalovány dodatečné fonty nebo do paměti RAM nebyly dodatečné fonty načteny jako trvalé.
Č. PÍSMO	<b>10</b> ~ 190	Nastaví aktuální číslo výchozího fontu z aktuálně vybraného zdroje.
ROZTEČ PÍSMO	0,44 CPI ~ <b>10.00 CPI</b> ~ 99,99 CPI	Nastavuje šířku výchozího fontu PCL ve znacích na palec (CPI). Výchozí písmo je neproporcionální, škálovatelné písmo. Hodnota je zobrazena do dvou desetinných míst. Zobrazí se pouze, je-li písmo, vybrané v položce Č. písma neproporcionální škálovatelné písmo.
VÝŠKA FONTU	4,00 BOD ~ <b>12,00 BOD</b> ~ 999,75 BOD	Výška výchozího písma PCL. Poznámka: Tato položka nabídky se zobrazuje pouze, je-li písmo, vybrané v položce Č. písma proporcionalní a neškálovatelné písmo.
SADA SYMBOLŮ	<b>PC-8</b> (Zobrazí se jen výchozí sada symbolů)	Volí znakovou sadu PCL.
ŠÍŘKA TISKU A4	<b>78 SLOUPCŮ</b> 80 SLOUPCŮ	Nastavuje počet sloupců v závislosti na režimu Auto LF (automatický přechod na nový řádek) pro papír formátu A4 v režimu emulace jazyka PCL. Je to hodnota, pro kterou je režim Auto CR/LF při rozteči znaků 10 CPI nastaven na hodnotu OFF (Vypnuto).

POLOŽKA		NASTAVENÍ	VYSVĚTLIVKY
PŘESKOČ PRÁZD STR.		ZAP VYP	Vybere, zda se budou nebo nebudou tisknout prázdné stránky.
FUNKCE CR		CR CR+LF	Vybere, zda přijatý znak návratu na začátek řádku (0Dh) také způsobí přechod na nový řádek.
FUNKCE LF		LF LF+CR	Určuje, zda přijatý znak přechodu na nový řádek (0Ah) také způsobí návrat na začátek řádku.
TISKOVÝ OKRAJ		NORMÁLNÍ 1/5 PALCE 1/6 PALCE	Nastavuje netisknutelnou oblast stránky. Hodnota NORMÁLNÍ je PCL kompatibilní.
OPRAVDOVÁ ČERNÁ		ZAP VYP	PCL: Nastavuje, zda pro černou (100%) v obrazových datech použít kompozitní černou (CMYK) nebo čirou černou (K).
ÚPRAVA ŠÍŘKY PERA		ZAP VYP	Je-li minimální šířka zadána v PCL, jednobodový řádek někdy vypadá přerušovaně. Je-li možnost Úprava ŠÍŘKY PERA nastavena na ZAP a je-li specifikována minimální šířka, bude šířka řádku zdůrazněna tak, aby vypadala širší než jednobodový řádek. Je-li možnost Úprava ŠÍŘKY PERA nastavena na VYP, bude řádek vypadat jako předtím.
ID# ZÁS	ZÁSOBNÍK MP	1 ~ 4 ~ 59	Nastavuje číslo pro specifikaci zásobníku MP pro příkaz cílového umístění podávání papíru (ESC&l#H) v emulaci PCL5e.
	ZÁSOBNÍK1	1 ~ 59	Nastavuje číslo pro specifikaci Zásobníku 1 pro příkaz cílového umístění podávání papíru (ESC&l#H) v emulaci PCL5e.
	ZÁSOBNÍK2	1 ~ 5 ~ 59	Nastavuje číslo pro specifikaci Zásobníku 2 pro příkaz cílového umístění podávání papíru (ESC&l#H) v emulaci PCL5e. (Zobrazí se pouze, je-li nainstalován Zásobník 2).

## NASTAVENÍ XPS

POLOŽKA	NASTAVENÍ	VYSVĚTLIVKY
DIGITÁLNÍ PODPIS	TISK SUDÉ NG TISK JEN OK <b>VYP</b>	Nastavuje funkci DigitalSignature.
ZRUŠIT KONTROL	<b>AUTO</b> KAŽDOU STRÁNKU VYP	Nastavuje funkci DiscardControl.
REŽIM MC	<b>ZAP</b> VYP	Nastavuje funkci MarkupCompatibility.
REŽIM UNZIP	AUTO <b>RYCHLOST</b> TISKNOU	Určuje způsob metody rozbalení souborů XPS.
PŘESKOČ PRÁZD STR.	ZAP <b>VYP</b>	Nastavuje, zda s použitím funkce XPS vysunout nebo nevysunout stránky, které neobsahují žádná tisková data (prázdné stránky).

## NASTAVENÍ IBM PPR

POLOŽKA	NASTAVENÍ	VYSVĚTLIVKY
ROZTEČ ZNAKŮ	<b>10 CPI</b> 12 CPI 17 CPI 20 CPI PROPORTIONAL	Určuje rozteč znaků v IBM PPR emulaci.
KONDENZ. FONT	<b>12CPI NA 20CPI</b> 12CPI NA 12CPI	Určuje rozteč 12 CPI pro režim zúženého tisku.
ZNAKOVÁ SADA	<b>SADA-2</b> SADA-1	Určuje znakovou sadu.
SADA SYMBOLŮ	<b>IBM-437</b> (Zobrazí se jen výchozí sada symbolů)	Určuje sadu symbolů.
STYL PÍSMENA O	POVOLIT <b>ZAKÁZAT</b>	Určuje styl, který nahradí 9BH písmenem o a 9DH znakem nula.
ZNAK NULY	<b>NORMÁLNÍ</b> PŘEŠKRTNUTÁ	Určuje, zda má být nula přeškrtnutá nebo ne.
ROZTEČ ŘÁDKŮ	<b>6 LPI</b> 8 LPI	Určuje rozteč řádků.
PŘESKOČ PRÁZD STR.	ZAP <b>VYP</b>	Vybere, zda se budou nebo nebudou tisknout prázdné stránky.
FUNKCE CR	<b>CR</b> CR+LF	Vybere, zda přijatý znak návratu na začátek řádku (ODh) také způsobí přechod na nový řádek.
FUNKCE LF	<b>LF</b> LF+CR	Nastaví výkon při přijetí kódu LF.

POLOŽKA	NASTAVENÍ	VYSVĚTLIVKY
DÉLKA ŘÁDKU	<b>80 SLOUPCŮ</b> 136 SLOUPCŮ	Určuje počet znaků na řádku.
DÉLKA FORMULÁŘE	11 PALCŮ 11,7 PALCE 12 PALCŮ	Určuje délku papíru. Poznámka: Výchozí nastavení se liší v závislosti na oblasti prodeje.
POLOHA TOF	<b>0,0 PALCE</b> 0,1 PALCE ~ 1,0 PALCE	Určuje vzdálenost tisku od horní hrany papíru.
LEVÝ OKRAJ	<b>0,0 PALCE</b> 0,1 PALCE ~ 1,0 PALCE	Určuje vzdálenost tisku od levé hrany papíru.
DOPAS.DO LETTER	POVOLIT ZAKÁZAT	Nastavuje tiskový režim, který může dosadit tisková data odpovídající 11 palcům (66 řádků) do tiskové oblasti velikosti LETTER. Poznámka: Výchozí nastavení se liší v závislosti na oblasti prodeje.
VÝŠKA TEXTU	<b>STEJNÁ</b> ROZDÍLNÁ	Nastavuje výšku znaku. STEJNÁ: Stejná výška znaků bez ohledu na CPI. ROZDÍLNÁ: Různá výška znaků v závislosti na CPI.

## NASTAVENÍ EPSON FX

POLOŽKA	NASTAVENÍ	VYSVĚTLIVKY
ROZTEČ ZNAKŮ	<b>10 CPI</b> 12 CPI 17 CPI 20 CPI PROPORTIONAL	Určuje rozteč znaků v této emulaci.
ZNAKOVÁ SADA	<b>SADA-2</b> SADA-1	Určuje znakovou sadu.
SADA SYMBOLŮ	<b>IBM-437</b> (Zobrazí se jen výchozí sada symbolů)	Určuje sadu symbolů.
STYL PÍSMENA O	POVOLIT <b>ZAKÁZAT</b>	Určuje styl, který nahradí 9BH písmenem o a 9DH znakem nula.
ZNAK NULY	<b>NORMÁLNÍ</b> PŘEŠKRTNUTÁ	Určuje, zda má být nula přeškrtnutá nebo ne.
ROZTEČ ŘÁDKŮ	<b>6 LPI</b> 8 LPI	Určuje rozteč řádků.
PŘESKOČ PRÁZD STR.	ZAP <b>VYP</b>	Vybere, zda se budou nebo nebudou tisknout prázdné stránky.
FUNKCE CR	<b>CR</b> CR+LF	Vybere, zda přijatý znak návratu na začátek řádku (0Dh) také způsobí přechod na nový řádek.
DÉLKA ŘÁDKU	<b>80 SLOUPCŮ</b> 136 SLOUPCŮ	Určuje počet znaků na řádku.
DÉLKA FORMULÁŘE	11 PALCŮ 11,7 PALCE 12 PALCŮ	Určuje délku papíru. Poznámka: Výchozí nastavení se liší v závislosti na oblasti prodeje.
POLOHA TOF	<b>0,0 PALCE</b> 0,1 PALCE ~ 1,0 PALCE	Určuje vzdálenost tisku od horní hrany papíru.
LEVÝ OKRAJ	<b>0,0 PALCE</b> 0,1 PALCE ~ 1,0 PALCE	Určuje vzdálenost tisku od levé hrany papíru.
DOPAS.DO LETTER	POVOLIT ZAKÁZAT	Nastavuje tiskový režim, který může odpovídat tiskovým datům, ekvivalentní 11 palcům (66 řádkům) v tiskové oblasti formátu LETTER.
VÝŠKA TEXTU	<b>STEJNÁ</b> ROZDÍLNÁ	Nastavuje výšku znaku. STEJNÁ: Stejná výška znaků bez ohledu na CPI. ROZDÍLNÁ: Různá výška znaků v závislosti na CPI.

## NASTAVENÍ PANELU

POLOŽKA	NASTAVENÍ	VYSVĚTLIVKY
STAV BLÍŽÍCÍHO SE KONCE ŽIVOTNOSTI	<b>POVOLIT</b> <b>ZAKÁZAT</b>	Nastavit ovládání LCD panelu v době upozornění na blížící se konec životnosti válce. Povolit: Zobrazí varování o blížícím se konci životnosti. Zakázat: Varování o blížícím se konci životnosti se nezobrazí.
LED - BLÍŽÍ SE KONEC ŽIVOTNOSTI	<b>POVOLIT</b> <b>ZAKÁZAT</b>	Zapíná / vypíná LED osvětlení předního panelu, po zobrazí upozornění "blížící se konec životnosti válce". Je-li toto nastavení povoleno, výstražná kontrolka LED svítí, je-li zakázáno, nesvítí.

## NASTAVENÍ NAPÁJENÍ

POLOŽKA	NASTAVENÍ	VYSVĚTLIVKY
AUTO. VYPNUTÍ	<b>POVOLIT</b> <b>AUTO. NASTAV.</b> <b>ZAKÁZAT</b>	Nastaví automatické vypnutí. POVOLIT: Pokud tiskárnu po určitou dobu nepoužíváte, napájení se automaticky vypne. AUTO. KONFIG.: Funkce automatického vypnutí je povolena, nicméně tiskárna se nevypne za následujících podmínek: > Do síťového konektoru je připojen ethernetový kabel. > Je povolena bezdrátová síť LAN. Poznámka: Výchozí nastavení se liší v závislosti na oblasti prodeje.
VYNUSTIT VRÁCENÍ	<b>UŽIVATELSKÁ</b> <b>PŘÍRUČKA</b> <b>POKRAČOVÁNÍ</b> <b>STAVU</b>	Nastavení napájení podle metody po zapnutí.

## NASTAVENÍ ZÁSOBNÍKU

POLOŽKA	NASTAVENÍ	VYSVĚTLIVKY
MĚRNÁ JEDNOTKA	<b>PALEC</b> <b>MILIMETR</b>	Volí měrnou jednotku. Poznámka: Výchozí nastavení se liší v závislosti na oblasti prodeje.
VÝCHOZÍ VELIKOST PAPÍRU	<b>A4</b> <b>LETTER</b>	Nastavte vlastní formát papíru. Poznámka: Výchozí nastavení se liší v závislosti na oblasti prodeje.

## OSTATNÍ NASTAVENÍ

POLOŽKA		NASTAVENÍ	VYSVĚTLIVKY
NASTAVENÍ RAM	VELIKOST VYROVNÁVACÍ PAMĚTI PRO PŘÍJEM	<b>AUTO</b> 0,5 MB 1 MB 2 MB 4 MB 8 MB 16 MB 32 MB	Nastavuje velikost vyrovnávací paměti pro příjem.
	ULOZIT ZDROJ	<b>AUTO</b> <b>VYP</b> 0,5 MB 1 MB 2 MB 4 MB 8 MB 16 MB 32 MB	Nastavuje velikost paměti pro oblast ukládání zdrojů.
NASTAVENÍ PAMĚTI FLASH	INICIALIZACE PAMĚTI FLASH	PROVÉST	Inicializuje rezidentní PAMĚŤ FLASH. Je-li vybrána možnost NE, přístroj se vrátí do zdrojové nabídky. Je-li vybrána možnost ANO, přístroj bude automaticky restartován a inicializuje paměť FLASH.
	FORMÁTOVANÍ	<b>PCL</b> NORMÁLNÍ PS	Formátovat určený oddíl. Stiskněte tlačítko OK, a zobrazí se následující zpráva. JSTE SI JISTI? ANO/NE Je-li vybrána možnost NE, displej se vrátí do zdrojové nabídky. Je-li vybrána možnost ANO, tiskárna se automaticky restartuje a inicializuje určený oddíl.
NASTAVENÍ ÚLOŽIŠTĚ	POVOLIT POČÁT	<b>NE</b> ANO	Zabrání změně nastavení, doprovázející inicializaci funkce Blokovat zařízení (Flash).
NASTAVENÍ PROTOKOLU ÚLOHY	ODSTRANIT PROTOKOL ÚLOHY	PROVÉST	Vymaže uložené protokoly úloh.
NAST ZABEZPEČENÍ	ŘÍZENÍ PŘÍSTUPU	POVOLIT <b>ZAKÁZAT</b>	Zobrazí nabídku nastavení zabezpečení.
NASTAVENÍ JAZYKA	TLAČÍTKO VÝBĚRU JAZYKA	~ <b>ENGLISH</b> ~	Volí jazyk zobrazení na LCD panelu.
	INICIALIZACE JAZYKA	PROVÉST	Inicializovat soubor zpráv, načtených v jednotce FLASH.



POLOŽKA		NASTAVENÍ	VYSVĚTLIVKY
NASTAVENÍ ZRUŠENÍ ÚLOHY	NASTAVENÍ TLAČÍTKA ZRUŠIT	<b>KRÁTKÝ</b> DLOUHÝ VYP	Specifikujte chování, je-li během tisku stisknuto tlačítko Zrušit.
	ZOBRAZENÍ DOTAZU	<b>ZAP</b> VYP	Specifikujte, zda bude zobrazena volba požadavku na zrušení úlohy. ON: Zobrazit při zrušení úlohy. VYP: Nezobrazovat.
	ZAMĚŘENÍ POZICE	<b>ANO</b> NE	Určete výchozí volbu požadavku Zrušit úlohu.
	ČASOVÝ LIMIT ZOBRAZENÍ	60 ~ <b>180</b> ~ 300	Určete časový limit volby požadavku na zrušení úlohy. Po uplynutí doby bude tisk pokračovat, jako by bylo zvoleno Zrušit úlohu = Ne.
NASTAVENÍ BLÍŽÍ SE KONEC ŽIVOTNOSTI	BLÍŽÍ SE KONEC ŽIVOTNOSTI VÁLCE	500 ~ <b>1000</b> ~ 3000	
	BLÍŽÍ SE KONEC ŽIVOTNOSTI FIXAČNÍ JEDNOTKY	500 ~ <b>1000</b> ~ 3000	
	BLÍŽÍ SE KONEC ŽIVOTNOSTI PÁSU	500 ~ <b>1000</b> ~ 3000	
VYMAZAT SOUKROMÁ DATA		PROVÉST	Vymazat zaregistrovaná soukromá data a data, uložená v tiskárně.
NAST. FIR. TEL.	SPOL. FIR. TEL.	POVOLIT <b>ZAKÁZAT</b>	
	PRIPOJ ADRES	0.0.0.0 ~ 255.255.255.255	
	C. PRIPOJ PORTU	1 ~ <b>59000</b> ~ 65535	

## NASTAVENÍ

POLOŽKA	NASTAVENÍ	VYSVĚTLIVKY
RESETOVAT NABÍDKU	PROVÉST	Obnoví nabídky do výchozího nastavení.

## ZMĚNIT HESLO

POLOŽKA	NASTAVENÍ	VYSVĚTLIVKY
NOVÉ HESLO	*****	Nastavte nové heslo pro vstup do nabídky správce. Heslo by mělo mít 6 až 12 alfanumerických znaků (nebo jejich kombinace). Výchozí hodnota je 999999. Tiskárna se po NABÍDCE SPRÁVCE restartuje.
OVĚŘIT HESLO	*****	Ověření výše.

## PRINT STATISTICS (TISKNI STATISTIKU)

Tuto nabídku by měli měnit pouze správci systému. Chcete-li získat přístup do této nabídky, postupujte podle pokynů v části „Změna nastavení správcem“ na straně 22, ale místo tlačítka **OK** podržte stisknuté tlačítko **Menu** (Nabídka). V tomto případě je výchozí heslo **0000**.

Tato nabídka je pouze v **ANGLIČTINĚ**.

POLOŽKA		NASTAVENÍ	VYSVĚTLENÍ
ENTER PASSWORD (Zadej heslo)		nnnn	Zadá heslo pro přístup do nabídky Tiskni statistiku. Výchozí heslo je 0000. Kategorie „Tiskni statistiku“ není zobrazena, pokud funkce tisku statistiky není podporována.
USAGE REPORT (Report o užívání)		<b>ENABLE</b> (Povolit)/ <b>DISABLE</b> (Zakázat)	Povoluje nebo zakazuje tisk reportu o užívání. Po změně hodnoty nastavení je tiskárna restartována.
MAINTENANCE CNT (ÚDRŽBA CNT)		<b>ENABLE</b> (Povolit)/ <b>DISABLE</b> (Zakázat)	Slouží k nastavení zobrazení frekvence výměny spotřebního materiálu. Je-li nastavena možnost Povolit, je také zobrazen čítač údržby. Podmínky pro zobrazení: V nabídce <b>Print Statistics</b> (Tiskni statistiku) > <b>Usage Report</b> (Report o užívání) musí být vybrána možnost <b>ENABLE</b> (Povolit).
RST MAIN CNT (Reset hlavního čítače)		EXECUTE (Provést)	Nuluje hlavní počítadlo.
RST SUPPLIES CNT (RST ČÍT SPOTŘ)		EXECUTE (Provést)	Resetuje množství výměny spotřebního materiálu.
CHANGE PASSWORD (Změnit heslo)	NEW PASSWORD (Nové heslo)	****	Nastaví nové heslo pro přístup do nabídky <b>Print Statistics</b> (Tiskni statistiku).
	VERIFY PASSWORD (Ověřit heslo)	****	Ověří změnu,

## AIRPRINT

POLOŽKA	NASTAVENÍ	VYSVĚTLIVKY
AirPrint	<b>POVOLIT</b> <b>ZAKÁZAT</b>	Povolit funkci AirPrint.  Možnost <b>POVOLIT</b> se zobrazí pouze tehdy, je-li nastavení služby AirPrint po chybě sítě atd. změněno na <b>Zakázáno</b> . V této nabídce vyberte možnost Povolit, síť se znovu inicializuje a UI je vrátí do stavu pohotovosti. Je-li služba AirPrint povolena, hlášení <b>ZAKÁZAT</b> se nezobrazí. Vraťte se do pohotovostního UI a v této nabídce vyberte položku <b>POVOLIT</b> . Opětná inicializace sítě nebude provedena. Pro změnu možnosti zakázat AirPrint nabídka neexistuje.

## SLUŽBA GOOGLE CLOUD PRINT

POLOŽKA		NASTAVENÍ	VYSVĚTLIVKY
VYTISKNOUT RUČNĚ			Tiskne ručně.
ODSTRANIT REGISTROVANÉ INFORMACE			Odstraní registrované informace.
REGISTROVAT KE SLUŽBĚ GOOGLE CLOUD PRINT			Registruje ke službě Google Cloud Print.
NASTAVENÍ SLUŽBY Google Cloud Print	POUŽITÍ SLUŽBY CLOUD SERVICE	<b>POVOLIT</b> <b>POZASTAVIT</b> <b>ZAKÁZAT</b>	Nastavuje, zda cloudovou službu používat nebo ne.
	PRIMÁRNÍ DNS	xxx.xxx.xxx.xxx	Nastavuje server DNS (primární).
	SEKUNDÁRNÍ DNS	xxx.xxx.xxx.xxx	Nastavuje server DNS (sekundární).
	PROXY	<b>POVOLIT</b> <b>ZAKÁZAT</b>	Nastavuje, zda proxy server používat nebo ne.
	SERVER PROXY		Nastavuje server proxy.
	ČÍSLO PORTU SERVERU PROXY	1 ~ <b>8080</b> ~ 65535	Nastavuje číslo portu serveru proxy.
	ID UŽIVATELE PROXY		Nastavuje ID uživatele serveru proxy.
	HESLO PROXY		Nastavuje heslo serveru proxy.

## NASTAVENÍ BEZDRÁTOVÉ KOMUNIKACE

Je-li modul bezdrátové sítě LAN osazen.

C332dnw je standardně dodáván s modulem bezdrátové sítě LAN, ale modul bezdrátové sítě LAN je ve výchozím nastavení nastaven jako zakázaný. Pro povolení modulu bezdrátové sítě LAN se řiďte pokyny „Modul bezdrátové sítě LAN“ na strani 66.

POLOŽKA		NASTAVENÍ		VYSVĚTLIVKY	
BEZDRÁTOVÉ (INFRA- STRUK- TURA) NASTAVENÍ	BEZDRÁTOVÁ SÍŤ (INFRASTRUKTURA)		POVOLIT <b>ZAKÁZAT</b>	Povolí nebo zakáže bezdrátovou síť LAN (infrastruktura).	
	SÍŤOVÉ NASTAVENÍ	ADRESA IP NASTAVENA	<b>AUTO</b> MANUÁL	Vyberte způsob nastavení adresy IP.	
		ADRESA IPV4	xxx.xxx.xxx.xxx	Nastavuje adresu IP.	
		MASKA PODSÍTĚ	xxx.xxx.xxx.xxx	Nastavuje masku podsítě.	
		ADRESA BRÁNY	xxx.xxx.xxx.xxx	Nastavuje adresu brány (výchozího směrovače).	
		DHCPV6	POVOLIT <b>ZAKÁZAT</b>	Nastavuje povolení/zakázání protokolu DHCPv6.	
	NASTAVENÍ WPS		WPS-PBC	Provede WPS-PBC.	
			WPS-PIN	Provede WPS-PIN.	
	VÝBĚR BEZDRÁTO VÉ	xxxxxx		Vypiše seznam zjištěných bezdrátových sítí LAN (režim AP).	
		RUČNÍ NASTA VENÍ	SSID		Zadejte SSID.
			ZABEZPE ČENÍ	<b>ZAKÁZAT</b> WEP WPA/WPA2-PSK WPA2-PSK	Nastavuje funkce zabezpečení bezdrátové sítě LAN.
			KLÍČ WEP		Zadejte klíč WEP. Je možno zadat 5-26 číslic.
			TYP ŠIFROVÁ NÍ WPA	<b>AES</b> TKIP/AES	Způsob kódování WPA2-PSK.
			PŘEDSDÍ LENÝ KLÍČ WPA		Zadejte předsdílený klíč.
	OPAKOVANÉ PŘIPOJENÍ	PROVÉST		Znovu je navázáno bezdrátové připojení.	

## NASTAVENÍ BEZDRÁTOVÉ SÍTĚ (REŽIM AP)

Je-li modul bezdrátové sítě LAN osazen.

C332dnw je standardně dodáván s modulem bezdrátové sítě LAN, ale modul bezdrátové sítě LAN je ve výchozím nastavení nastaven jako zakázaný. Pro povolení modulu bezdrátové sítě LAN se řiďte pokyny „Modul bezdrátové sítě LAN“ na strani 66.

POLOŽKA		NASTAVENÍ	VYSVĚTLIVKY	
NASTAVENÍ BEZDRÁTOVÉ SÍTĚ (REŽIM AP)	BEZDRÁTOVÁ SÍŤ (REŽIM AP)	POVOLIT <b>ZAKÁZAT</b>	Povolí nebo zakáže bezdrátovou síť LAN (režim AP).	
	AUTOMATICKÉ NASTAVENÍ (TLAČÍTKO PUSH)		Je-li stisknuto tlačítko OK a je-li zobrazena potvrzovací obrazovka Ano/Ne, je po volbě Ano možno tlačítkem spustit automatické připojení.	
	RUČNÍ NASTAVENÍ	SSID		Zobrazí SSID.
		HESLO		Zobrazí heslo.
	NASTAVENÍ PŘIPOJENÍ	SSID		Zadejte SSID.
		HESLO		Zadejte heslo.
		ADRESA IPV4	xxx.xxx.xxx.xxx	Zadejte adresu IP.
UŽIVATELSKÁ NASTAVENÍ REŽIMU AP	POVOLIT <b>ZAKÁZAT</b>	Nastavuje, zda informace o režimu AP zobrazit i jiným uživatelům, než správci. <b>POVOLIT:</b> Zobrazit uživatele. <b>ZAKÁZAT:</b> Nezobrazovat uživatelům.		

## NABÍDKA SPOUŠTĚNÍ

Pro vstup do nabídky spouštění přidržte tlačítko **OK** ve stejnou dobu, kdy zapínáte hlavní vypínač.

POLOŽKA		NASTAVENÍ	VYSVĚTLIVKY
ZADEJTE HESLO		*****	Heslo pro vstup do <b>NABÍDKY SPOUŠTĚNÍ</b> je zadáno. Heslo je stejné jako heslo pro vstup do <b>NASTAVENÍ SPRÁVCE</b> .
BEZDRÁT MODUL*		POVOLIT <b>ZAKÁZAT</b>	Modul bezdrátové sítě LAN je nastaven jako povolit/zakázat. Tato nabídka zůstane povolena i po odstranění modulu bezdrátové sítě LAN po jeho povolení. * C332dnw je standardně dodáván s modulem bezdrátové sítě LAN, ale modul bezdrátové sítě LAN je ve výchozím nastavení nastaven jako zakázaný. Pro povolení modulu bezdrátové sítě LAN se řiďte pokyny „Modul bezdrátové sítě LAN“ na strani 66.
NABÍDKA SIDM	SIDM MANUAL ID#	0 ~ <b>2</b> ~ 9	Nastaví Pn, zadaný jako RUČNÍ v řídicím příkazu CSF (ESC EM Pn) nebo v nastavení RUČNÍ-1 ID emulace č. FX/PPR.
	SIDM MANUAL2 ID#	0 ~ <b>3</b> ~ 9	Nastaví Pn, zadaný jako RUČNÍ v řídicím příkazu CSF (ESC EM Pn) nebo v nastavení RUČNÍ-2 ID emulace č. FX/PPR.
	SIDM MP ZÁS ID#	0 ~ <b>4</b> ~ 9	Nastaví Pn, zadaný jako ZÁS0 v řídicím příkazu CSF (ESC EM Pn) nebo v nastavení ID víceúčelového zásobníku emulace č. FX/PPR.

POLOŽKA		NASTAVENÍ	VYSVĚTLIVKY
NABÍDKA SIDM (pokr.)	SIDM ZÁS1 ID#	0 1 ~ 9	Nastaví Pn, zadaný jako ZÁS1 v řídicím příkazu CSF (ESC EM Pn) nebo v nastavení Zásobníku 1 ID emulace č. FX/PPR.
	SIDM ZÁS2 ID#	0 ~ 5 ~ 9	Nastaví Pn, zadaný jako ZÁS2 v řídicím příkazu CSF (ESC EM Pn) nebo v nastavení Zásobníku 2 ID emulace č. FX/PPR. (Je-li zásobník 2 nainstalován.)
NABÍDKA UZAMČENÍ		POVOLIT <b>ZAKÁZAT</b>	Nastavuje povolení/zakázání funkce uzamčení nabídky. <b>POVOLIT:</b> Do režimu nabídky nelze vstoupit. <b>ZAKÁZAT:</b> Do režimu nabídky lze vstoupit.
PANEL UZAMČEN		REŽIM1 REŽIM2 VYP	Nastavuje funkci zapnutí/vypnutí uzamčení tlačítek na ovládacím panelu. <b>REŽIM1:</b> Jsou uzamčena všechna tlačítka kromě Online, OK, Storno a tlačítka Úsporného režimu. <b>REŽIM2:</b> Jsou uzamčena všechna tlačítka kromě tlačítek Online a OK. <b>OFF:</b> Všechna tlačítka nejsou uzamčena.
NABÍDKA NASTAVENÍ OPERACÍ	KLÁVESY NAHORU/ DOLŮ	<b>NORMÁLNÍ TYP</b> STARÝ TYP	Při výběru kategorie/položky/hodnoty v režimu nabídky je definován pohyb tlačítka nabídky NAHORU/DOLŮ. <b>NORMÁLNÍ TYP:</b> Po stisku tlačítka nabídky DOLŮ se volby přesunou k další položce (pod seznamem indikací). Po stisku tlačítka nabídky NAHORU se volby přesunou k další položce (pod indikačním seznamem). <b>STARÝ TYP:</b> Po stisku tlačítka nabídky NAHORU se volby přesunou k další položce (pod seznamem indikací). Po stisku tlačítka nabídky DOLŮ se volby přesunou k další položce (pod indikačním seznamem).

# ÚDRŽBA

## VÝMĚNA SPOTŘEBNÍCH ČÁSTÍ

Chcete-li dosáhnout maximální kvality a výkonu zařízení, používejte pouze originální spotřební materiál. Použití jiných než originálních výrobků může vést ke snížení výkonu tiskárny a k propadnutí platnosti záruky.

## VÝMĚNA TONEROVÉ KAZETY

### POZNÁMKA

*Pokud displej LCD zobrazuje zprávu TONER LOW (MÁLO TONERU) nebo je tisk vybledlý, otevřete nejprve výstupní zásobník a zkuste kazetu několikrát protřepat, aby se v ní toner rovnoměrně rozprostřel. Tímto způsobem získáte z tonerové kazety maximální užitek.*

### UPOZORNĚNÍ!

**Chcete-li zabránit plýtvání tonerem a chybám tonerového čidla, nevyměňujte tonerové kazety, dokud se nezobrazí zpráva TONER EMPTY (Prázdný toner).**

Toner používaný v této tiskárně je velmi jemný, suchý prášek. Je obsažen ve čtyřech kazetách, každá kazeta obsahuje jednu barvu: azurovou, purpurovou, žlutou, černou.

Připravte si list papíru, na který při instalaci nové kazety odložíte použitou kazetu.

Starou kazetu vložte do obalu, ve kterém byla dodána nová kazeta. Při likvidaci kazety s obalem postupujte zodpovědně: Dodržujte všechny směrnice, všechna doporučení atd. vztahující se na recyklaci odpadu.

Rozsypaný tonerový prášek lehce smetěte, případně odstraňte všechny zbytky studeným, vlhkým hadrem.

Nepoužívejte horkou vodu a nikdy nepoužívejte žádné rozpouštědlo. Skvrny by pak byly trvalé.

### VAROVÁNÍ!

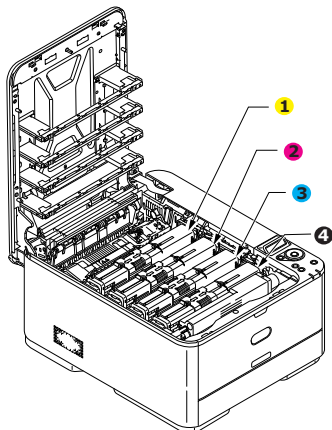
**Pokud toner vdechnete, vypijte trochu vody. Když se vám dostane do očí, vypláchněte oči velkým množstvím studené vody. Okamžitě vyhledejte lékařskou pomoc.**

1. Stiskněte uvolňovací západku a výstupní zásobník tiskárny otevřete až na doraz.

### VAROVÁNÍ!

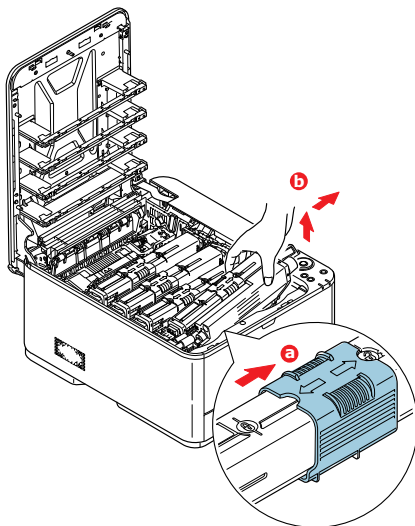
**Byla-li tiskárna zapnutá, je zapékací jednotka horká. Oblast zapékací jednotky je zřetelně označena. Nedotýkejte se jí.**

2. Všimněte si polohy čtyř kazet. Kazety je nezbytně nutné vrátit na místo ve stejném pořadí.



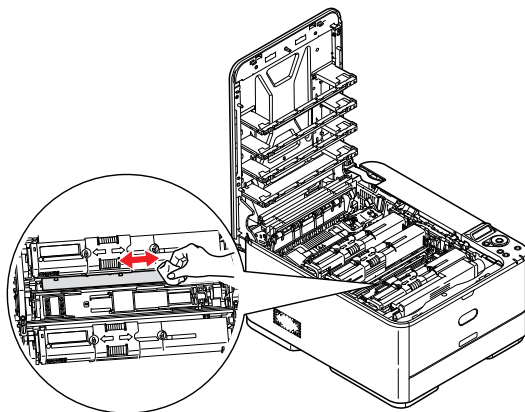
1. Kazeta se žlutou barvou      2. Kazeta s purpurovou barvou  
3. Kazeta s azurovou barvou      4. Kazeta s černou barvou

- (a) Přesuňte barevnou manžetu na kazetě, kterou chcete vyměnit, k pravé straně tiskárny.



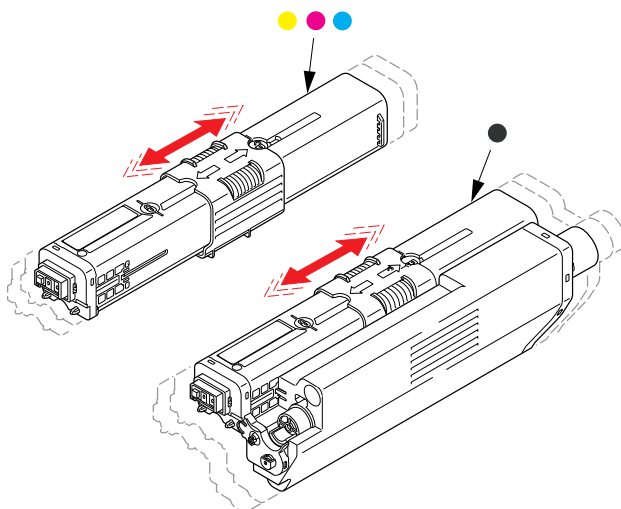
- (b) Zvedněte pravý konec kazety, táhněte ji doprava, aby se její levý konec uvolnil podle obrázku, a kazetu vyjměte z tiskárny.

3. Kazetu položte opatrně na papír, abyste tonerem neznečistili nábytek.  
4. Očistěte horní část jednotky obrazového válce čistým hadříkem, který nepouští vlasy.

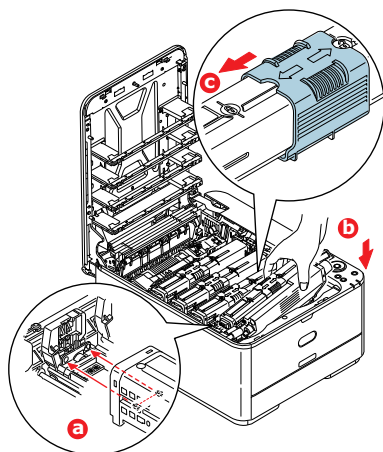




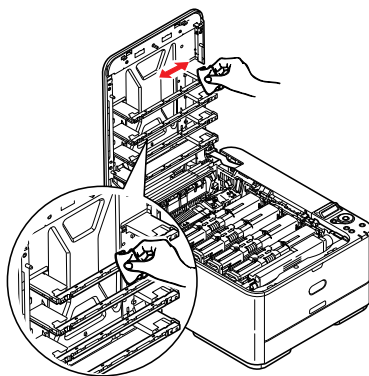
5. Vyměňte novou kazetu z krabice, ale obal zatím nesnímejte.
6. Lehce několikrát protřepejte kazetu ze strany na stranu, aby se v ní toner uvolnil a rovnoměrně rozprostřel.



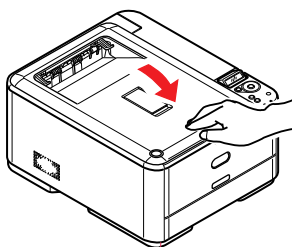
7. Odstraňte obal.
8. Uchopte kazetu nahoře v její střední části a vložte ji do tiskárny na jednotku obrazového válce, odkud jste vyjmuli starou kazetu.
9. Nejprve vložte levý konec kazety do horní části jednotky obrazového válce, zatlačte ho proti pružině v jednotce obrazového válce a potom pravý konec kazety sklopte dolů na jednotku obrazového válce.
10. Mírně na kazetu zatlačte směrem dolů, abyste se ujistili, že je pevně umístěna, a přesuňte barevnou manžetu k levé straně tiskárny. Tím se kazeta upevní na svém místě a uvolní se přístup toneru do jednotky obrazového válce.



11. Čistým hadříkem, který nepouští vlasy, jemně setřete povrch hlavy s diodami LED.



12. Nakonec výstupní zásobník zavřete a pevně jej na obou stranách zatlačte dolů, dokud západky nezaklapnou.



## VÝMĚNA JEDNOTKY PŘENOSOVÉHO PÁSU

Pásový posuvník se nachází pod sadou obrazového válce.

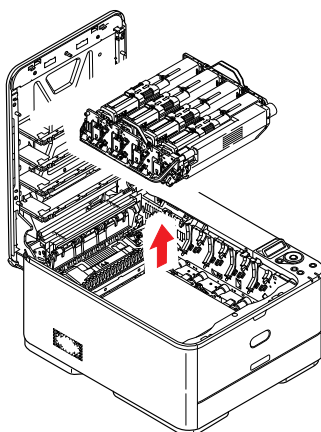
Před otevřením výstupního zásobníku tiskárnu vypněte a nechte fixační jednotku chládnout po dobu asi 10 minut.

1. Stiskněte uvolňovací západku a výstupní zásobník tiskárny otevřete až na doraz.

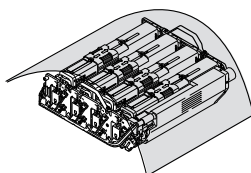
### VAROVÁNÍ!

**Byla-li tiskárna zapnutá, je zapékací jednotka horká. Oblast zapékací jednotky je zřetelně označena. Nedotýkejte se jí.**

2. Uchopte sadu obrazového válce za úchyty, zvedněte ji a spolu s tonerovými kazetami ji vyjměte z tiskárny.



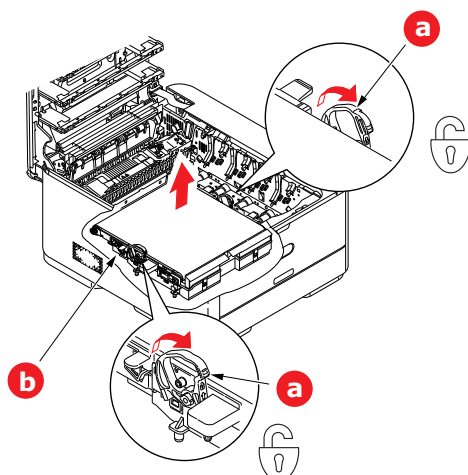
3. Sadu uložte na bezpečném místě, na kterém není vystavena přímému působení světla a tepla.



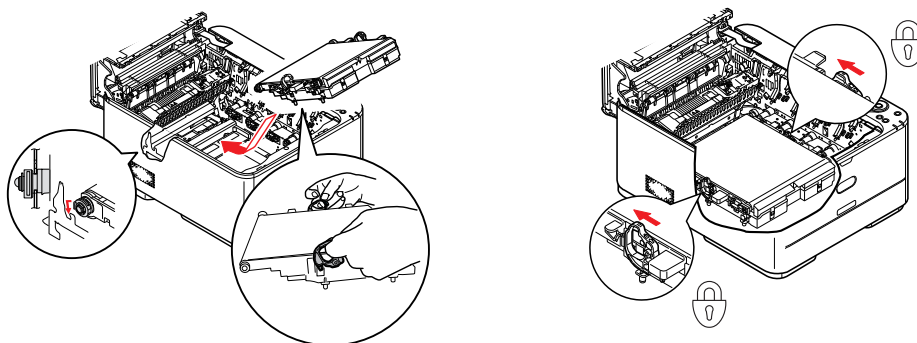
### UPOZORNĚNÍ!

**Zelený povrch obrazového válce ve spodní části každé kazety je velmi choulostivý a citlivý na světlo. Nedotýkejte se ho a nevystavujte ho normálnímu osvětlení místnosti po dobu delší než 5 minut. Jestliže musí být jednotka obrazového válce mimo tiskárnu po delší dobu, zabalte ji do černého plastového sáčku, aby na ni nesvítlo světlo. Nikdy nevystavujte obrazový válec přímému slunečnímu světlu ani jasnému pokojovému osvětlení.**

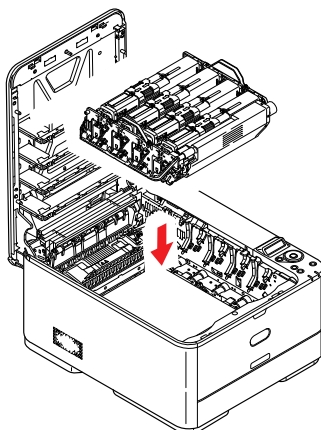
4. Zatáhněte za uzamykací páčky po obou stranách přenosového pásu směrem nahoru a k přední straně zařízení.



5. Pomocí uzamykacích páček (a) zvedněte pás nahoru a vyjměte jej ze zařízení.
6. Vložte nový pásový posuvník na jeho místo v tiskárně tak, aby ozubený pohon směřoval k zadní stěně tiskárny. Ozubený pohon vložte do hnacího zařízení v pravém zadním rohu tiskárny a transportní pás položte naplocho do tiskárny.



7. Zatlačte na uzamykací páčky směrem k zadní části zařízení. Tím se jednotka pásového posuvníku upevní na svém místě v tiskárně.
8. Uchopte sadu obrazového válce za úchyty a vložte ji na její místo do zařízení tak, aby kolíčky na obou stranách zapadly do zářezů po stranách dutiny.



9. Nakonec výstupní zásobník zavřete a pevně jej na obou stranách zatlačte dolů, dokud západky nezaklapnou.

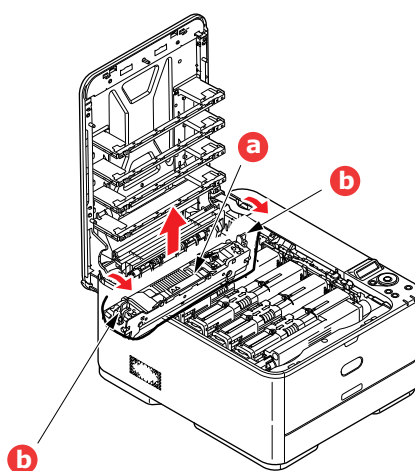
## VÝMĚNA ZAPÉKACÍ JEDNOTKY

Zapékací jednotka je umístěna uvnitř tiskárny hned za tonerovými kazetami.

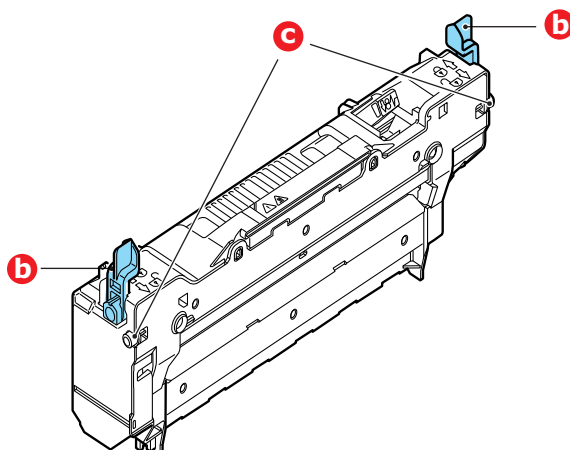
### VAROVÁNÍ!

Jestliže byla tiskárna v provozu, budou některé součásti zapékací jednotky velmi horké. Se zapékací jednotkou zacházejte velmi opatrně, uchopte ji vždy pouze za držadlo, které je pouze mírně teplé. Tuto oblast jasně označuje varovná nálepka. Pokud máte pochybnosti, vypněte tiskárnu a před otevřením krytu počkejte alespoň 10 minut, než zapékací jednotka vychladne.

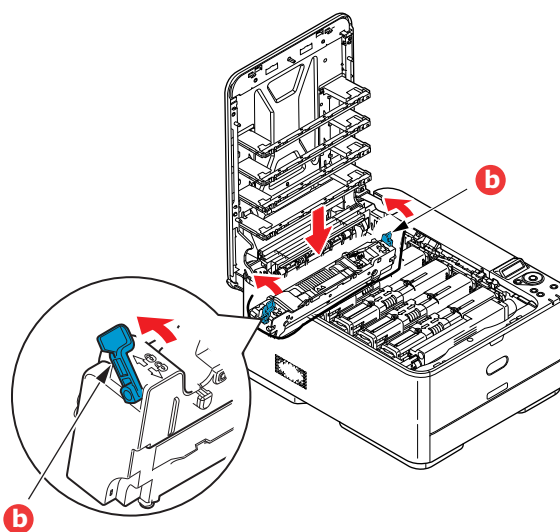
1. Stiskněte uvolňovací západku a výstupní zásobník tiskárny otevřete až na doraz.
2. Najděte držadlo (a) na horní straně zapékací jednotky.



3. Zatáhněte za dvě přichytné páčky (b) zapékací jednotky směrem k přední části tiskárny tak, aby byly ve zcela vzpřímené poloze.
4. Uchopte zapékací jednotku za držadlo (a), zvedněte ji přímo nahoru a odložte mimo tiskárnu. Jestliže je zapékací jednotka stále ještě teplá, umístěte ji na plochou podložku, která se teplem nepoškodí.
5. Vyměňte novou zapékací jednotku z krabice a odstraňte balicí materiál.
6. Uchopte novou zapékací jednotku za držadlo a přesvědčte se, zda je správně natočena. Přichytné páčky (b) musí být ve zcela vzpřímené poloze a dvě vymežující patky (c) musí směřovat směrem k vám.



7. Vložte zapékací jednotku do tiskárny, vložte vymezuující patky (c) do odpovídajících drážek po stranách dutiny.
8. Zatlačte na dvě přichytné páčky (b) směrem k zadní části tiskárny, tím se zapékací jednotka upevní na místě.



9. Nakonec výstupní zásobník zavřete a pevně jej na obou stranách zatlačte dolů, dokud západky nezaklapnou.

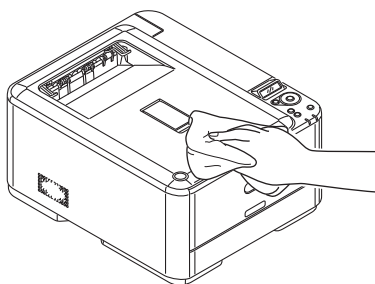
## ČIŠTĚNÍ

### UPOZORNĚNÍ!

**K čištění používejte čistý, vlhký hadřík, který nepouští vlasy. K čištění nepoužívejte benzin, ředidlo ani alkohol.**

#### ...POUZDRA JEDNOTKY

1. Vypněte tiskárnu.
2. Otřete povrch jednotky jemným hadříkem velmi lehce navlhčeným ve vodě nebo v čistícím prostředku s neutrálním pH.



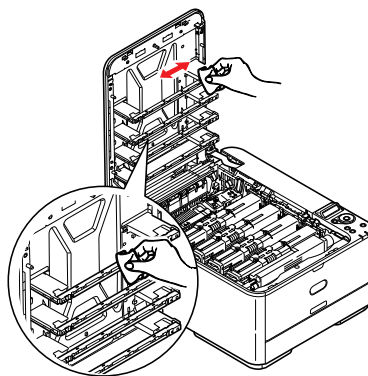
3. Osušte povrch jednotky suchým jemným hadříkem.
4. Zapněte tiskárnu.

#### ...HLAVY S DIODAMI LED

Hlavy s diodami LED je třeba vyčistit vždy, když výtisk není čistý, když jsou na výtiscích bílé čáry nebo když je text rozmazaný.

Při čištění čočky není třeba víceúčelové zařízení vypínat.

1. Stiskněte uvolňovací západku a výstupní zásobník tiskárny otevřete až na doraz.
2. Čistým hadříkem, který nepouští vlasy, jemně setřete povrch hlavy s diodami LED.



### UPOZORNĚNÍ!

**Na čištění hlavy s diodami LED nepoužívejte metylalkohol nebo jiná rozpouštědla, jinak může dojít k poškození povrchu čočky.**

3. Zavřete výstupní zásobník a pevně jej na obou stranách zatlačte dolů, dokud západky nezaklapnou.

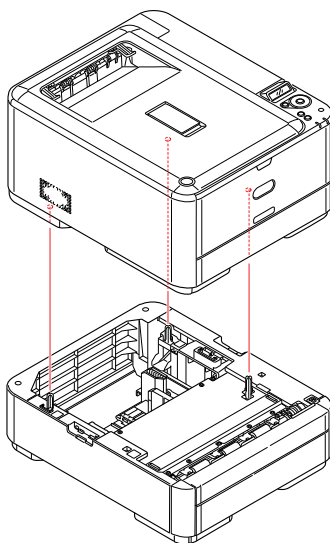
## INSTALACE VOLITELNÉHO VYBAVENÍ

V této části je vysvětleno, jak instalovat do tiskárny volitelné vybavení. K volitelnému vybavení patří:

- > Přídavný zásobník papíru
- > Modul bezdrátové sítě LAN (C332dnw je s modulem bezdrátové sítě LAN dodáván standardně.)

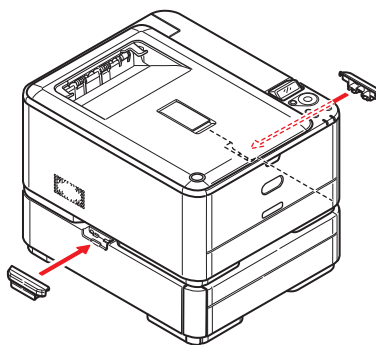
### PŘÍDAVNÝ ZÁSOBNÍK PAPIRU

1. Vypněte tiskárnu a odpojte napájecí kabel.
2. Položte přídavný zásobník papíru na požadované místo.
3. Zvedněte tiskárnu a s pomocí vodiček ji usadíte na přídavný zásobník papíru. Při manipulaci s tiskárnou dodržujte bezpečnostní pokyny.



Číslo modelu: N34311A

4. Zajišťovací západky slícujte podle obrázku.



5. Znovu připojte napájecí kabel a zapněte tiskárnu.  
Nastavte ovladač tiskárny, aby bylo možné plně využít nových funkcí („Nastavení možností zařízení v ovladači“ na straně 65).



## NASTAVENÍ MOŽNOSTÍ ZAŘÍZENÍ V OVLADAČI

Po instalaci volitelného vybavení bude možná nutné znovu nastavit ovladač tiskárny, aby byly nové funkce dostupné pro aplikace.

Doplňky, jako jsou další zásobníky papíru, bude možné použít pouze v případě, že jsou nastaveny v ovladači tiskárny v počítači.

V některých případech je konfigurace hardwaru zařízení automaticky detekována při instalaci ovladače. Doporučuje se však alespoň zkontrolovat, zda jsou v ovladači uvedeny všechny dostupné hardwarové funkce.

Tento postup je nezbytný, pokud do zařízení přidáte další hardwarové funkce poté, co byly ovladače nainstalovány a nastaveny.

Pokud je zařízení sdíleno více uživateli různých počítačů, musí být ovladač nastaven v počítači každého uživatele.

### System Windows

1. Otevřete okno **Vlastnosti ovladače**.
  - (a) Z nabídky Start nebo z Ovládacích panelů Windows otevřete okno **Zařízení a tiskárny**.
  - (b) Pravým tlačítkem klikněte na ikonu tohoto zařízení a z místní nabídky vyberte příkaz **Vlastnosti tiskárny**.
2. Vyberte kartu **Možnosti zařízení**.

V ovladači systému Windows pro jazyk PostScript může být karta označena jako **Nastavení zařízení**.
3. Nastavte možnosti pro všechna právě nainstalovaná zařízení.
4. Klepnutím na tlačítko **OK** zavřete okno a uložte změny.

### System Mac OS X

---

*POZNÁMKA*  
*Platí pouze pro ovladač PS.*

---

1. Z **Apple Menu** (nabídky Apple) vyberte možnost **System Preference** (Předvolby systému). Otevřete okno Předvolby **Printers & Scanners** (Tiskárny a skenery) systému Mac OS X.
2. Vyberte zařízení.
3. Klepněte na položku **Options & Supplies** (Volitelné součásti a spotřební materiál).
4. Klikněte na **Options** (Možnosti).
5. Vyberte všechny možnosti hardwaru platné pro vaše zařízení a klepněte na tlačítko **OK**.

## MODUL BEZDRÁTOVÉ SÍŤE LAN

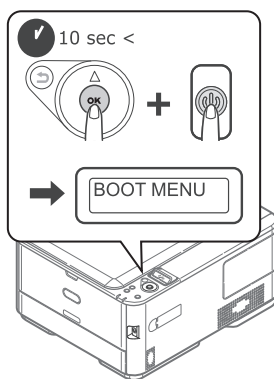
### BEZPEČNOSTNÍ OPATŘENÍ PŘI POUŽITÍ BEZDRÁTOVÉ SÍŤE LAN

C332dnw je standardně dodáván s modulem bezdrátové sítě LAN, ale modul bezdrátové sítě LAN je ve výchozím nastavení nastaven jako zakázaný. Pro povolení modulu bezdrátové sítě LAN dodržujte postupu od kroku 6.

Před použitím přístroje v prostředí bezdrátové sítě LAN si pozorně přečtěte následující bezpečnostní opatření.

- V prostředí bezdrátové sítě LAN zařízení přejde do režimu spánku, ale ne do režimu hlubokého spánku.
- Do blízkosti přístroje neumisťujte žádná zařízení (zejména mikrovlnné trouby nebo digitální bezdrátové telefony), emitující slabé elektromagnetické vlny.
- Zařízení instalujte v blízkosti některého z přístupových bodů bezdrátové LAN nebo bezdrátového zařízení bez překážek mezi nimi (vzdálenost by měla být do 30 m).
- Bezdrátové připojení může být obtížné, pokud se mezi přístrojem a přístupovým bodem bezdrátové sítě LAN bude vyskytovat jakýkoli kov, hliníkový okenní rám nebo železobetonové zdi.
- V závislosti na prostředí může mít bezdrátové připojení LAN pomalejší přenosovou rychlost než kabelové připojení LAN nebo USB. Pro tisk velkého množství dat, například fotografií, doporučujeme použití kabelové sítě LAN nebo připojení USB.

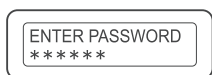
1. Vypněte tiskárnu.
2. Otevřete kryt modulu bezdrátové sítě LAN I/F.
3. Konektor propojovacího kabelu připojte k modulu bezdrátové sítě LAN.
4. Nainstalujte modul do tiskárny.
5. Zavřete kryt modulu bezdrátové sítě LAN I/F.
6. Během zapínání tiskárny stiskněte a podržte tlačítko **OK** na ovládacím panelu, a uvolněte je, jakmile se na panelu displeje zobrazí **NAB SPOUS** (BOOT MENU).



7. Stiskněte tlačítko **OK**.



8. Zadejte heslo správce a stiskněte tlačítko **OK**. (Výchozí heslo je 999999.)



9. Pro zobrazení **BEZDRÁT MODUL** (WIRELESS MODULE) stiskněte na ovládacím panelu tlačítko **nahoru** nebo **dolů**.
10. Stiskněte tlačítko **OK**.



11. Stiskněte tlačítko **nahoru**, vyberte položku **POVOLIT** (ENABLE) a stiskněte tlačítko **OK**.



12. Stiskněte tlačítko **ON LINE**.

### PŘIPOJENÍ PROSTŘEDNICTVÍM BEZDRÁTOVÉ SÍTĚ LAN (REŽIM INFRASTRUKTURA)

Pro volbu platné výchozí brány.

1. Pro zobrazení **NASTAVENÍ SPRÁVCE** stiskněte **nahoru** nebo **dolů** na ovládacím panelu.
2. Stiskněte tlačítko **OK**.
3. Zadejte heslo správce a stiskněte tlačítko **OK**.
4. Pro zobrazení možnosti **NASTAVENÍ BEZDRÁTOVÉ SÍTĚ** stiskněte na ovládacím panelu tlačítko **nahoru** nebo **dolů** a stiskněte tlačítko **OK**.
5. Pro zobrazení **POVOLENÍ VÝCHOZÍ BRÁNY** stiskněte na ovládacím panelu tlačítko **nahoru** nebo **dolů** a stiskněte tlačítko **OK**.
6. Pro zobrazení možnosti **BEZDRÁTOVÁ SÍŤ (INFRASTRUKTURA)** stiskněte na ovládacím panelu tlačítko **nahoru** nebo **dolů** a stiskněte tlačítko **OK**.

### Připojení s použitím WPS

Pokud přístupový bod bezdrátového připojení LAN podporuje WPS, připojení k bezdrátové síti LAN lze snadno provést prostřednictvím tlačítka snadného nastavení (tlačítko WPS).

Pro nastavení se řiďte pokyny níže.

1. Podle návodu k obsluze přístupového bodu bezdrátové sítě LAN potvrďte pozici tlačítka snadného nastavení, a kdy tlačítko stisknout.
2. Potvrďte, že byl přístupový bod bezdrátové sítě LAN aktivován, a že funguje normálně.
3. Zapněte tiskárnu.  
Po zobrazení dotazu **NASTAVIT BEZDRÁTOVÉ?** vyberte možnost **ANO**. Pokračujte ke Kroku 6.
4. Pro zobrazení **NASTAVENÍ BEZDRÁTOVÉ SÍTĚ (INFRASTRUKTURA)** stiskněte na ovládacím panelu tlačítko **nahoru** nebo **dolů** a stiskněte tlačítko **OK**.
5. Zadejte heslo správce a stiskněte tlačítko **OK**.  
(Výchozí heslo je 999999.)
6. Pro volbu **POVOLIT** stiskněte na ovládacím panelu tlačítko **nahoru** a stiskněte tlačítko **OK**.
7. Pro zobrazení možnosti **NASTAVENÍ WPS** stiskněte na ovládacím panelu tlačítko **nahoru** nebo **dolů** a stiskněte tlačítko **OK**.
8. Vyberte položku **WPS-PBC** a stiskněte tlačítko **OK**.
9. Vyberte **ANO** a stiskněte tlačítko **OK**.

10. Tiskárna začne vyhledávat přístupové body bezdrátové sítě LAN. Během 2 minut na několik sekund stiskněte tlačítko snadného nastavení přístupového bodu bezdrátového připojení sítě LAN.

Jakmile se zobrazí obrazovka dokončení instalace, znamená to, že nastavení bezdrátové sítě LAN bylo dokončeno.

### **Nastavte adresu IP**

Pro bezdrátovou síť LAN nastavte jinou adresu IP, než je ta pro kabelovou síť LAN. Vstupte do nabídky nastavení a nastavení proveďte následujícím postupem..

1. Pro zobrazení **Nastavení bezdrátové sítě (Infrastruktura)** stiskněte na ovládacím panelu tlačítko **nahoru** nebo **dolů** a stiskněte tlačítko **OK**.
2. Zadejte heslo správce a stiskněte tlačítko **Enter (Zadat)**.  
(Výchozí heslo je 999999.)
3. Pro zobrazení **Nastavení sítě** stiskněte na ovládacím panelu tlačítko **nahoru** nebo **dolů**.
4. V položce **Adresa IP nastavena Auto** nebo **Manuál**.  
Je-li vybrána možnost **Manuál**, adresu IPv4, masku podsítě a adresu brány zadejte ručně.

## PŘIPOJENÍ PROSTŘEDNICTVÍM BEZDRÁTOVÉ SÍTĚ LAN (REŽIM AP)

### Automatické nastavení (Tlačítko push)

Pokud bezdrátový terminál (počítač, tablet, smartphone atd.) podporuje WPS-PBC (tlačítko push), můžete tlačítko připojení WPS použít pro připojení prostřednictvím bezdrátové sítě (režim AP).

Pro připojení se řiďte pokyny níže.

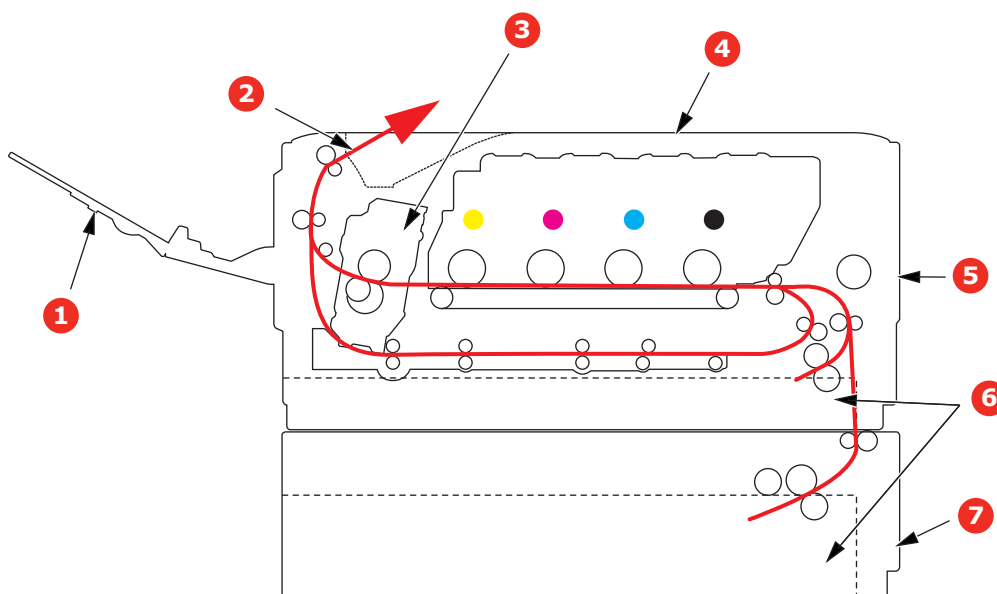
1. V uživatelské příručce, dodané s bezdrátovým terminálem (počítač, tablet, smartphone atd.) potvrďte pozici tlačítka WPS.
2. Zapněte tiskárnu.  
Po zobrazení dotazu **NASTAVIT BEZDRÁTOVÉ?** vyberte možnost **NE**.
3. Pro zobrazení **NASTAVENÍ BEZDRÁTOVÉ SÍTĚ (REŽIM AP)** stiskněte na ovládacím panelu tlačítko **nahoru** nebo **dolů** a stiskněte tlačítko **OK**.
4. Zadejte heslo správce a stiskněte tlačítko **OK**.  
(Výchozí heslo je 999999.)
5. Vyberte **POVOLIT** a stiskněte tlačítko **OK**.
6. Pro zobrazení **AUTOMATICKÉHO NASTAVENÍ (TLAČÍTKOPUSH)** stiskněte na ovládacím panelu tlačítko **nahoru** nebo **dolů** a stiskněte tlačítko **OK**.
7. Vyberte **ANO** a stiskněte tlačítko **OK**.
8. Na bezdrátovém terminálu (počítač, tablet, smartphone atd.) spusťte WPS-PBC (tlačítko push).  
Jakmile se zobrazí obrazovka dokončení instalace, znamená to, že nastavení bezdrátové sítě LAN bylo dokončeno.

## ODSTRAŇOVÁNÍ POTÍŽÍ

Budete-li při používání tiskových médií dodržovat doporučení uvedená v této příručce a budete-li tisková média před použitím udržovat v dobrém stavu, měla by vám tato tiskárna spolehlivě sloužit po mnoho let. Papír může občas uvíznout a tato část vysvětluje, jak lze uvíznutý papír snadno a rychle odstranit.

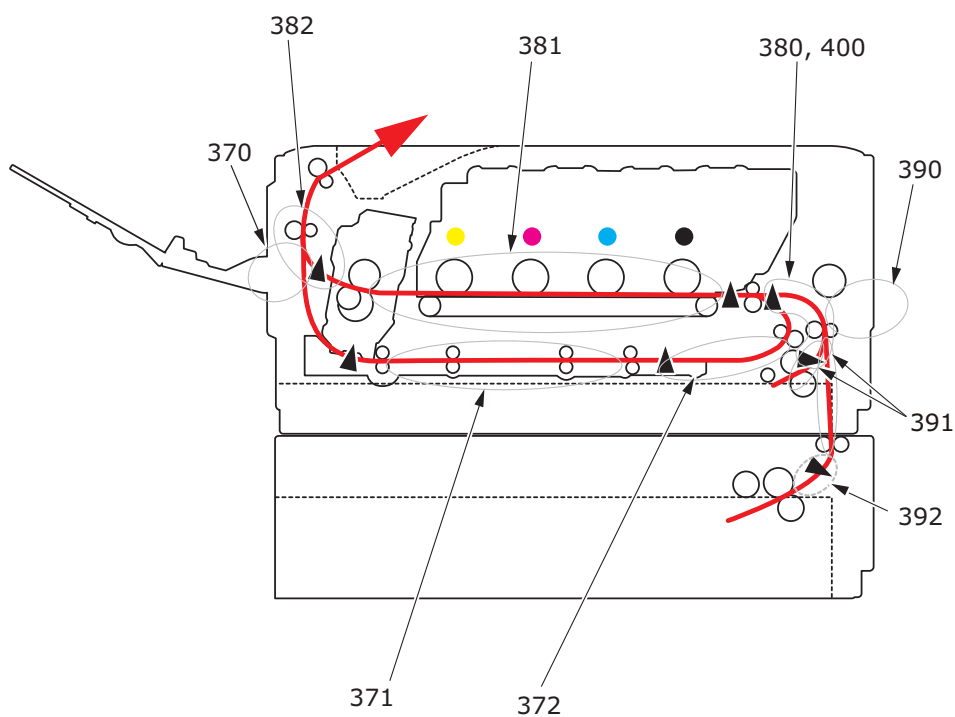
Příčinou uvíznutí papíru může být špatné podávání papíru buď ze zásobníku papíru, nebo z libovolného jiného místa v tiskárně, kterým papír při tisku prochází. Když papír uvízne, tiskárna se ihned zastaví a na displeji LED na ovládacím panelu se rozsvítí kontrolka Attention (Upozornění). Tisknete-li více stránek (nebo více kopií) a odstraníte-li dobře viditelný uvíznutý list papíru, neočekávejte, že ostatní listy již projdou tiskárnou bez problémů. Normální provoz tiskárny může být obnoven až po odstranění všech uvíznutých listů z tiskárny.

### HLAVNÍ ČÁSTI TISKÁRNY A CESTA PAPÍRU



- |                             |  |
|-----------------------------|--|
| 1. Zadní výstupní zásobník. | 5. Zásobník MP.                                  |
| 2. Výstup papíru.           | 6. Zásobník papíru.                              |
| 3. Zapékací jednotka.       | 7. Přídavný zásobník papíru<br>(je-li nasazený). |
| 4. Výstupní zásobník.       |  |

## KÓDY CHYB ČIDLA PAPÍRU



KÓD	MÍSTO	KÓD	MÍSTO
370	Duplex	390	Víceúčelový zásobník
371	Duplex	391	Zásobník papíru
372	Duplex	392	2. zásobník papíru <sup>a</sup>
380	Podavač papíru	400	Formát papíru
381	Cesta papíru	409	Zadní výstupní zásobník (čidlo není zobrazeno)
382	Výstup papíru		

a. Je-li instalována.

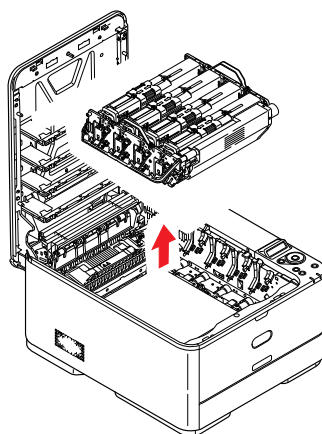
## ODSTRANĚNÍ UVÍZNUTÉHO PAPÍRU

1. Pokud je list papíru již částečně zasunutý do tiskárny, pokuste se ho zlehka vytáhnout. Nejde-li vytáhnout snadno, netahejte ho silou. Později ho můžete vyjmout zezadu.
2. Stiskněte uvolňovací západku a výstupní zásobník tiskárny otevřete až na doraz.

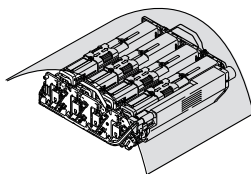
### VAROVÁNÍ!

**Byla-li tiskárna zapnutá, je zapékací jednotka horká. Oblast zapékací jednotky je zřetelně označena. Nedotýkejte se jí.**

3. Uchopte sadu obrazového válce za úchyty, zvedněte ji a spolu s tonerovými kazetami ji vyjměte z tiskárny.



4. Obě části opatrně položte na papír, abyste neznečistili nábytek a aby se nepoškodil zelený povrch válce, a přikryjte je.

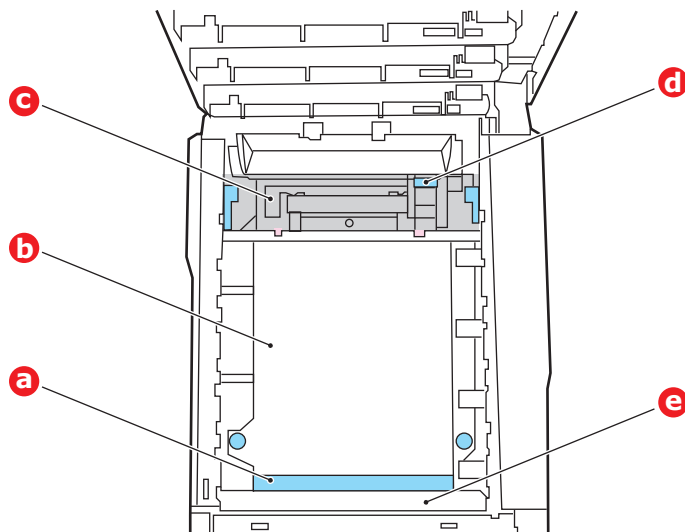


### UPOZORNĚNÍ!

**Zelený povrch obrazového válce na spodní části obrazového válce je velmi choulostivý a citlivý na světlo. Nedotýkejte se ho a nevystavujte ho normálnímu osvětlení v místnosti po dobu delší než 5 minut. Jestliže musí být jednotka obrazového válce mimo tiskárnu po delší dobu, zabalte ji do černého plastového sáčku, aby na ni nesvítlo světlo. Nikdy nevystavujte obrazový válec přímému slunečnímu světlu ani jasnému pokojovému osvětlení.**



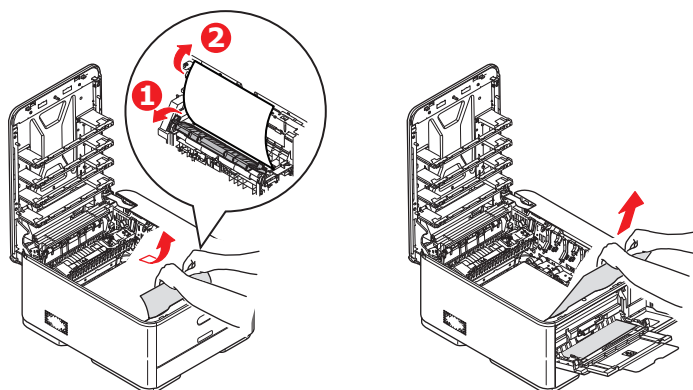
5. Podívejte se do tiskárny a zkontrolujte, zda na pásovém posuvníku nejsou vidět listy papíru.



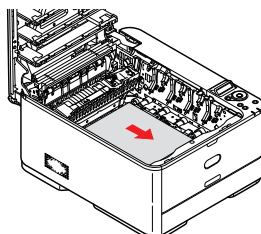
### UPOZORNĚNÍ!

**Při oddělování papíru od pásu nepoužívejte žádné ostré ani drsné předměty. Mohli byste poškodit povrch pásu.**

- (a) Chcete-li odstranit list papíru z přední části pásu (a), zvedněte plastový štít (e) v přední části tiskárny a potom list zvedněte opatrně z pásu a vytáhněte ho dopředu do prázdného prostoru pro válce.

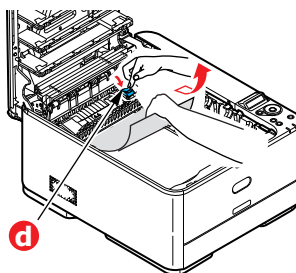


- (b) Chcete-li odstranit list papíru ze střední části pásu (b), opatrně oddělte papír od povrchu válce a vyjměte ho z tiskárny.



- (c) Chcete-li odstranit list papíru právě vsunutý do zapékací jednotky (c), oddělte horní okraj listu papíru od pásu. Stisknutím uvolňovací páčky (d) zapékací jednotky směrem dopředu a dolů uvolní zapékací jednotka sevření papíru.

Pak můžete papír vytáhnout z tiskárny prázdným prostorem pro obrazové válce. Uvolněte páčku, zvedne se zpět do původní polohy.



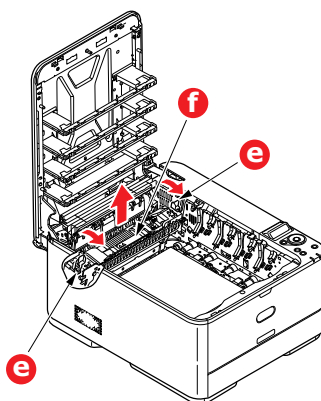
---

**POZNÁMKA**

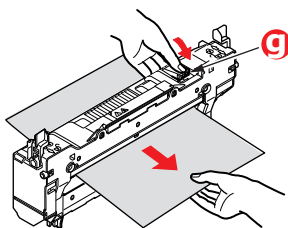
*Je-li list papíru již zasunutý do zapékací jednotky (je vidět jen malý kousek), nepokoušejte se ho vytáhnout.*

---

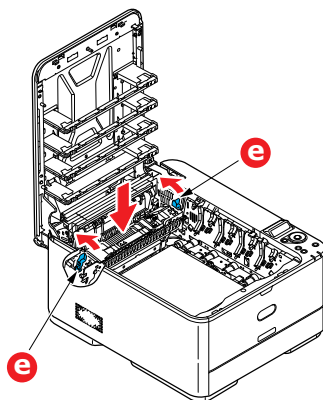
- (d) Chcete-li vyjmout list ze zapékací jednotky, uvolněte zapékací jednotku posunutím dvou přičytných páček (e) směrem k přední části zařízení. Vyjměte zapékací jednotku pomocí držadla (f).



- (e) Stiskněte uvolňovací páčku (g) a vytáhněte zachycený papír ze zapékací jednotky.

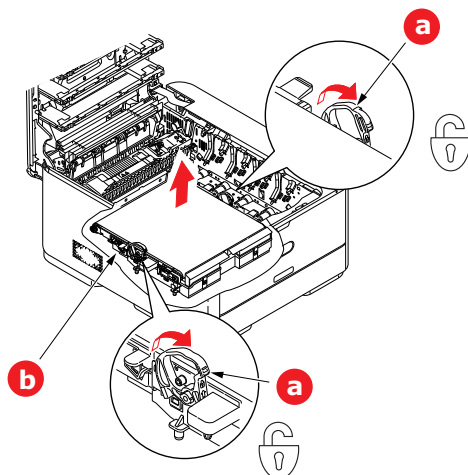


- (f) Vložte zapékací jednotku zpět do zařízení a posuňte uzamykací páčky (e) směrem k zadní části tiskárny.

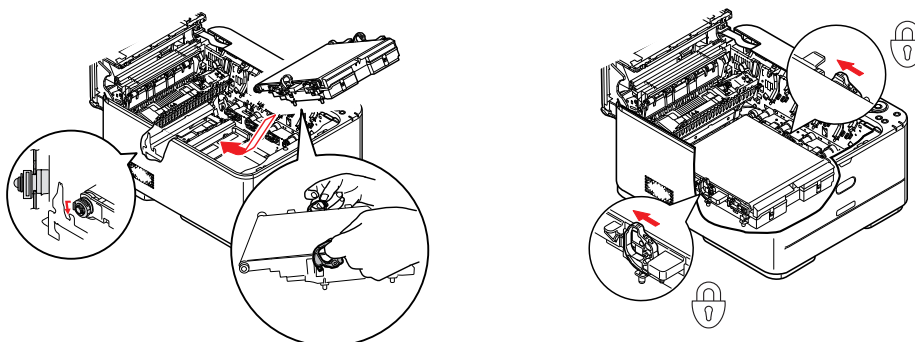


6. Pokud d šlo k uvíznutí při oboustranném tisku, zkontrolujte cestu papíru v duplexní jednotce:

- (a) Zatáhněte za uzamykací páčky po obou stranách přenosového pásu směrem nahoru a k přední straně zařízení.

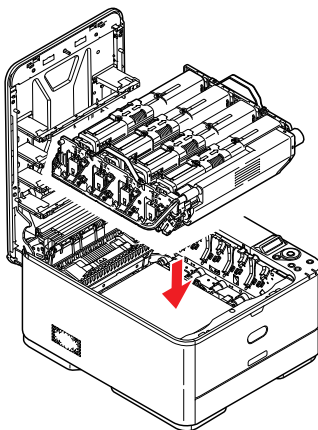


- (b) Pomocí uzamykacích páček (a) zvedněte pás nahoru a vyjměte jej ze zařízení.  
(c) Podívejte se do tiskárny a zkontrolujte, zda v cestě papíru nejsou vidět listy papíru. Vyměňte všechny nalezené listy papíru.  
(d) Vložte pásový posuvník na jeho místo v tiskárně tak, aby ozubený pohon směřoval k zadní stěně tiskárny. Ozubený pohon vložte do hnacího zařízení v pravém zadním rohu tiskárny a transportní pás položte naplocho do tiskárny.

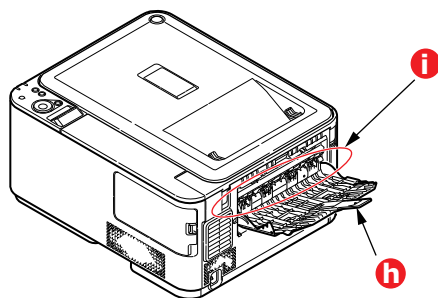


- (e) Zatlačte na uzamykací páčky směrem k zadní části zařízení. Tím se jednotka pásového posuvníku upevní na svém místě v tiskárně.

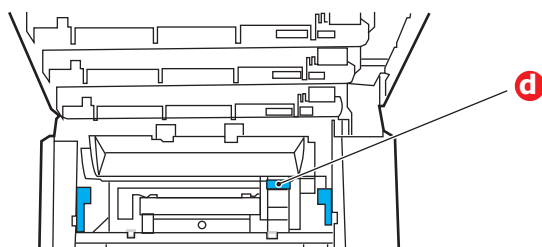
7. Uchopte sadu obrazového válce za úchyty a vložte ji na její místo do zařízení tak, aby kolíčky na obou stranách zapadly do zářezů po stranách dutiny.



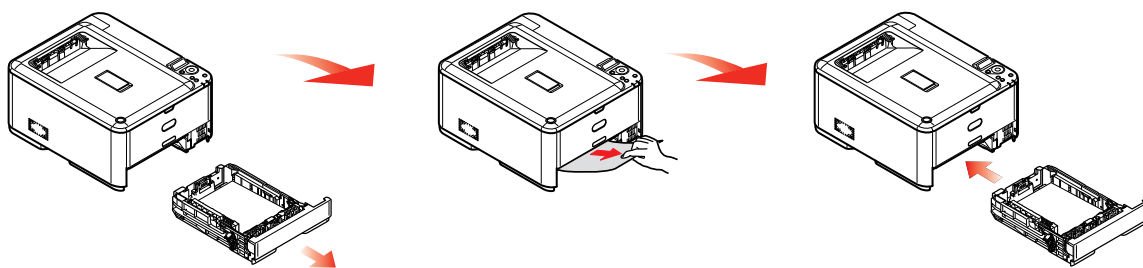
8. Výstupní zásobník položte, ale zatím jej ještě nezaklapávejte. Zabráňte tak nadměrnému osvětlení válce světlem v místnosti po dobu, kdy budete zkoumat, zda zbývající oblasti neobsahují uvíznutý papír.
9. Otevřete zadní výstupní zásobník (h) a zkontrolujte, zda v zadní části cesty papíru tiskárnou (i) není uvíznutý papír.



- > Vyměte všechny nalezené listy papíru.
- > Pokud je papír příliš nízko a je obtížné ho vyjmout, je pravděpodobně stále sevřen zapékací jednotkou. V tomto případě zvedněte výstupní zásobník a stiskněte uvolňovací páčku (d) fixační jednotky.



10. Po odstranění papíru zavřete zadní výstupní zásobník, pokud ho nebudete při tisku používat.
11. Vytáhněte zásobník papíru a zkontrolujte, zda je papír v zásobníku řádně srovnán, zda není poškozen a zda jsou správně nastavena vodítka papíru. Je-li všechno v pořádku, zásobník papíru zase zavřete.



12. Nakonec zavřete výstupní zásobník a pevně jej zatlačte dolů, dokud západky nezaklapnou.

Je-li po vyřešení uvíznutí papíru možnost **JAM RECOVERY** (OBNOV. PO ZASEKN), nastavena na hodnotu **ON** (ZAP) v **SYSTEM ADJUST** (NASTAVENÍ SYSTÉMU), tiskárna se pokusí znovu vytisknout všechny stránky, které byly kvůli uvíznutí ztraceny.

## ŘEŠENÍ NEUSPOKOJIVÝCH VÝSLEDKŮ TISKU

PŘÍZNAKY	MOŽNÁ PŘÍČINA	KROKY K ŘEŠENÍ
Na vytištěných stránkách je svislá bílá čára.	Hlava s diodami LED je znečištěná.	Otřete hlavu s diodami měkkým hadříkem, který nepouští chloupky.
	Málo toneru.	Otevřete výstupní zásobník a několikrát na kazetu poklepejte, aby se zbývající toner rovnoměrně rozprostřel. Pokud příznaky přetrvávají, vyměňte tonerovou kazetu.
	Na obrazový válec se dostal cizorodý materiál.	Vyměňte kazetu obrazového válce.
	Ochranný film kazety obrazového válce je znečištěn.	Otřete pásek měkkým hadříkem, který nepouští chloupky.
Tištěné obrázky slábnou ve svislém směru.	Hlava s diodami LED je znečištěná.	Otřete hlavu s diodami měkkým hadříkem, který nepouští chloupky.
	Málo toneru.	Otevřete výstupní zásobník a několikrát na kazetu poklepejte, aby se zbývající toner rovnoměrně rozprostřel. Pokud příznaky přetrvávají, vyměňte tonerovou kazetu.
	Používáte papír, který není pro jednotku tiskárny vhodný.	Používejte doporučený papír.
Tisk je příliš světlý.	Tonerová kazeta není správně usazena.	Vyjměte tonerovou kazetu a znovu ji správně nainstalujte.
	Málo toneru.	Otevřete výstupní zásobník a několikrát na kazetu poklepejte, aby se zbývající toner rovnoměrně rozprostřel. Pokud příznaky přetrvávají, vyměňte tonerovou kazetu.
	Papír je navlhlý.	Používejte papír skladovaný za vhodné teploty a vlhkosti.
	Používáte papír, který není pro jednotku tiskárny vhodný.	Používejte doporučený papír.
	Tloušťka a typ papíru jsou nevhodné.	V nabídce Media (Média) nastavte správné hodnoty parametrů typ a gramáž média nebo nastavte o jednu úroveň vyšší hodnotu parametru gramáž média.
	Pro tisk byl použit recyklovaný papír.	V nabídce Media (Média) nastavte o jednu úroveň vyšší hodnotu parametru gramáž média.
Částečně vybledlé obrázky. V jednotných plochách se objevují bílé skvrny a čáry.	Papír je navlhlý nebo příliš suchý.	Používejte papír skladovaný za vhodné teploty a vlhkosti.
Na vytištěných stránkách se objevují svislé čáry.	Kazeta obrazového válce je poškozená.	Vyměňte kazetu obrazového válce.
	Málo toneru.	Otevřete výstupní zásobník a několikrát na kazetu poklepejte, aby se zbývající toner rovnoměrně rozprostřel. Pokud příznaky přetrvávají, vyměňte tonerovou kazetu.

PŘÍZNAKY	MOŽNÁ PŘÍČINA	KROKY K ŘEŠENÍ
Opakovaně se objevují podobné svislé čáry a skvrny.	Pokud je interval opakování asi 94 mm (4 palce), je nejspíše znečištěn obrazový válec (zelený váleček).	Lehce jej otřete jemným hadříkem. Pokud je válec poškozen, vyměňte kazetu s obrazovým válcem.
	Pokud je interval opakování okolo 30 mm (1,2"), na kazetu obrazového válce se mohly dostat cizorodé částice.	Výstupní zásobník otevřete a znovu zavřete, a zkuste tisknout znovu.
	Pokud je interval opakování okolo 86 mm (3,4"), je nejspíše poškozena zapékací jednotka.	Vyměňte zapékací jednotku.
	Kazeta obrazového válce byla vystavena světlu.	Pokud se problém nepodařilo vyřešit jinak, vyměňte kazetu obrazového válce.
Bílé části papíru jsou pokryté světlými skvrnami.	Papír je nabit statickou elektřinou.	Používejte papír skladovaný za vhodné teploty a vlhkosti.
	Použitý papír je příliš silný.	Používejte slabší papír.
	Málo toneru.	Otevřete výstupní zásobník a několikrát na kazetu poklepejte, aby se zbývající toner rovnoměrně rozprostřel. Pokud příznaky přetrvávají, vyměňte tonerovou kazetu.
Okraje písmen jsou rozmazané.	Hlava s diodami LED je znečištěná.	Otřete hlavu s diodami měkkým hadříkem, který nepouští chloupky.
Toner se stírá z tiskového média.	Tloušťka a typ papíru byly chybně zadány.	V nabídce Media (Média) nastavte správné hodnoty parametrů typ a gramáž média nebo nastavte o jednu úroveň nižší hodnotu parametru gramáž média.
	Pro tisk byl použit recyklovaný papír.	V nabídce Media (Média) nastavte o jednu úroveň vyšší hodnotu parametru gramáž média.
Nerovnoměrný lesk.	Tloušťka a typ papíru byly chybně zadány.	V nabídce Media (Média) nastavte správné hodnoty parametrů typ a gramáž média nebo nastavte o jednu úroveň nižší hodnotu parametru gramáž média.

Zobrazí-li chybová zpráva „**Neznámý spotřební materiál**“, můžete ve svém produktu použít jakýkoli spotřební materiál, musíte však přijmout rizika používání neoriginálního spotřebního materiálu. Pokud použití neoriginálního spotřebního materiálu způsobí poškození produktu, nebo pokud v důsledku jeho použití nebude váš produkt pracovat zcela podle specifikací, na takové škody nebo účinky na produkt se záruka nevztahuje. Pokud tato chcete přijmout a chcete obnovit funkce;

1. Vypněte produkt.
2. Stiskněte a podržte tlačítko **CANCEL** (STORNO) a produkt zapněte.
3. Po spuštění tlačítko **CANCEL** (STORNO) uvolněte.

---

**POZNÁMKA**

*Tato operace bude zaznamenána pro budoucí použití.*

---

## PŘED LIKVIDACÍ PŘÍSTROJE

Předtím, než bude přístroj zlikvidován, doporučujeme vymazat zaregistrovaná soukromá data i uložená data.

Data uložená v přístroji jsou zobrazena níže.

- > Heslo správce
  - > Nastavení, uložená v různých nabídkách
  - > Různé záznamy
  - > Řízení přístupu, data správy uživatelů (místní uživatel, cache externích uživatelů **LDAP** a **Kerberos**)
1. Na ovládacím panelu stiskněte tlačítko ▲.
  2. Stiskněte tlačítko posouvání ▼, vyberte možnost **NASTAVENÍ SPRÁVCE** a stiskněte tlačítko **OK**.
  3. Zadejte heslo správce.
  4. Vyberte položky **OST NAST > VYMAZAT SOUKROMÁ DATA**.
  5. Jakmile se zobrazí obrazovka **JSTE SI JISTI?**, vyberte možnost **ANO** a stiskněte tlačítko **OK**.
  6. Jakmile se zobrazí obrazovka **OPRAVDU?**, vyberte možnost **ANO** a stiskněte tlačítko **OK**.  
Data vymažete restartováním přístroje.

---

### POZNÁMKA

*Jakmile je tato akce provedena, vymazaná data nelze obnovit. Pro zrušení vymazání tisku v Kroku 5 nebo Kroku 6 zvolte možnost **NE**.*

---

# TECHNICKÉ ÚDAJE

C332dn/C332dnw - N34342A , N34342B

POLOŽKA	TECHNICKÉ ÚDAJE
Rozměry	410 x 504 x 242 mm (Š x H x V)
Hmotnost	Přibližně 21 kg
Napájení	N34342A: 110 až 127 V ~ při 50/60 Hz ± 2 % N34342B: 220 až 240 V ~ při 50/60 Hz ± 2 %
Provozní prostředí	Provoz při 10 až 32 °C, relativní vlhkost 20 až 80 % (optimálně 25 °C vlhké, 2 °C suché) Vypnuto: 0 až 43 °C, relativní vlhkost 10 až 90 % (optimálně 26,8 °C vlhké, 2 °C suché)
Tiskové prostředí	Barevný tisk, 17 až 27 °C při relativní vlhkosti 50 až 70 %



# REJSTŘÍK

## Č

Čištění hlavy s diodami LED.....63

## D

Duplex  
omezení velikosti a gramáže  
papíru.....14

## F

Funkce nabídky .....20, 50

## H

Hlavní části tiskárny a cesta  
papíru .....70

## K

kontrolní seznam při problému  
neuspokojivé výsledky tisku.....77

## N

Nabídky  
informační nabídka .....25  
nabídka mapa .....25  
nabídka správce .....35  
nabídka údržby .....26, 37,  
40, 42, 44, 46, 47, 48, 49, 50  
nabídka úprava systému ... 36, 37  
nabídky  
Nabídka Print Statistics  
(Tiskni statistiku).....50  
nabídka Tiskni statistiku.....50  
návod k použití.....20  
výchozí výrobní nastavení.....22

## O

Obálky  
vkládány .....18  
omezení velikosti a gramáže  
papíru .....14  
ovládací panel .....20

## P

papír  
doporučené typy .....12  
odstranění uvíznutého  
papíru.....70, 79  
podporované velikosti listů .....13  
uvíznutí, kódy chyb .....71  
vkládání hlavičkového papíru...16  
vkládání papíru do kazetových  
zásobníků.....15  
pásová jednotka  
výměna .....58, 59  
přehled tiskárny .....9

## T

toner  
výměna .....55

## V

víceúhelový zásobník  
návod k použití.....18  
rozměry papíru.....14

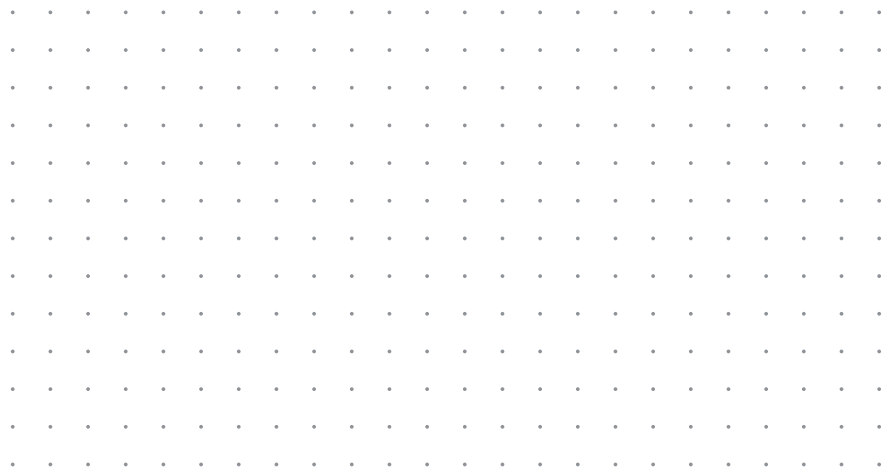
volitelné vybavení přídatný zásobník  
papíru.....64

## Z

Zapékací jednotka  
výměna .....61  
Začínáme .....9

## CONTACT US

Italia	<a href="http://www.oki.com/it">www.oki.com/it</a>
Français	<a href="http://www.oki.com/fr">www.oki.com/fr</a>
Deutschland	<a href="http://www.oki.com/de">www.oki.com/de</a>
United Kingdom	<a href="http://www.oki.com/uk">www.oki.com/uk</a>
Ireland	<a href="http://www.oki.com/ie">www.oki.com/ie</a>
España	<a href="http://www.oki.com/es">www.oki.com/es</a>
Portuguesa	<a href="http://www.oki.com/pt">www.oki.com/pt</a>
Sverige	<a href="http://www.oki.com/se">www.oki.com/se</a>
Danmark	<a href="http://www.oki.com/dk">www.oki.com/dk</a>
Norge	<a href="http://www.oki.com/no">www.oki.com/no</a>
Suomi	<a href="http://www.oki.com/fi">www.oki.com/fi</a>
Nederland	<a href="http://www.oki.com/nl">www.oki.com/nl</a>
België/Belgique	<a href="http://www.oki.com/be">www.oki.com/be</a>
Österreich	<a href="http://www.oki.com/at">www.oki.com/at</a>
Schweiz/Suisse/Svizzera	<a href="http://www.oki.com/ch">www.oki.com/ch</a>
Polska	<a href="http://www.oki.com/pl">www.oki.com/pl</a>
Česká	<a href="http://www.oki.com/cz">www.oki.com/cz</a>
Slovenská	<a href="http://www.oki.com/sk">www.oki.com/sk</a>
Magyarország	<a href="http://www.oki.com/hu">www.oki.com/hu</a>
Россия	<a href="http://www.oki.com/ru">www.oki.com/ru</a>
Україна	<a href="http://www.oki.com/ua">www.oki.com/ua</a>
Türkiye'ye	<a href="http://www.oki.com/tr">www.oki.com/tr</a>
Serbia	<a href="http://www.oki.com/rs">www.oki.com/rs</a>
Croatia	<a href="http://www.oki.com/hr">www.oki.com/hr</a>
Greece	<a href="http://www.oki.com/gr">www.oki.com/gr</a>
Romania	<a href="http://www.oki.com/ro">www.oki.com/ro</a>
OKI Europe	<a href="http://www.oki.com/eu">www.oki.com/eu</a>
Singapore	<a href="http://www.oki.com/sg/">www.oki.com/sg/</a>
Malaysia	<a href="http://www.oki.com/my/">www.oki.com/my/</a>
ประเทศไทย	<a href="http://www.oki.com/th/printing/">www.oki.com/th/printing/</a>
Australia	<a href="http://www.oki.com/au/">www.oki.com/au/</a>
New Zealand	<a href="http://www.oki.com/nz/">www.oki.com/nz/</a>
United States	<a href="http://www.oki.com/us/">www.oki.com/us/</a>
Canada	<a href="http://www.oki.com/ca/">www.oki.com/ca/</a>
Brasil	<a href="http://www.oki.com/br/printing">www.oki.com/br/printing</a>
México	<a href="http://www.oki.com/mx/">www.oki.com/mx/</a>
Argentina	<a href="http://www.oki.com/la/">www.oki.com/la/</a>
Colombia	<a href="http://www.oki.com/la/">www.oki.com/la/</a>
Other countries	<a href="http://www.oki.com/printing/">www.oki.com/printing/</a>



**Oki Electric Industry Co., Ltd.**  
1-7-12 Toranomom, Minato-ku, Tokyo,  
105-8460, Japan