

ES6410 / ES7411

**OKI**  
PRINTING SOLUTIONS



Uživatelská příručka



EXECUTIVE  
SERIES

CREATED BY  
OKI PRINTING SOLUTIONS

# Předmluva

Bylo vyvinuto maximální úsilí, aby informace uvedené v tomto dokumentu byly úplné, přesné a aktuální. Výrobce neodpovídá za důsledky chyb, které nemůže ovlivnit. Výrobce také nemůže zaručit, že změny softwaru a zařízení produkovaných jinými výrobci a zmíněných v této příručce neovlivní platnost uvedených informací. Uvedení softwarových produktů dodávaných jinými společnostmi nutně neznamená, že je výrobce doporučuje.

I když bylo vyvinuto odpovídající úsilí, aby tento dokument byl tak přesný a užitečný jak je to možné, nedáváme žádnou záruku, ať přímou tak nepřímou vyjádřenou, ohledně přesnosti a kompletnosti zde uvedených informací.

Nejnovější ovladače a příručky jsou k dispozici na webu:

<http://www.okiexecutiveseries.com>

07106202 Iss. 1; Copyright © 2009. Všechna práva vyhrazena.

OKI je registrovaná ochranná známka společnosti OKI Electric Industry Company, Ltd.

Tisková řešení společnosti OKI je registrovaná ochranná známka společnosti OKI Data Corporation.

Energy Star je ochranná známka agentury United States Environmental Protection Agency.

Microsoft, MS-DOS a Windows jsou registrované ochranné známky společnosti Microsoft Corporation.

Apple, Macintosh, Mac a Mac OS jsou registrované ochranné známky společnosti Apple Computer.

Názvy jiných výrobků a jiné obchodní značky jsou registrované ochranné známky příslušných vlastníků.



Výrobce jako účastník programu Energy Star zaručuje, že tento výrobek splňuje směrnice Energy Star pro energetickou účinnost.



Tento výrobek splňuje podmínky směrnic Rady 2004/108/EC (EMC), 2006/95/EC (LVD) a 1999/5/EC (R&TTE) v platném znění pro sjednocování zákonů členských zemí vztahujících se k elektromagnetické kompatibilitě elektronických, rozhlasových a telekomunikačních zařízení.

K ověření elektromagnetické kompatibility tohoto produktu dle směrnice 2004/108/EC o elektromagnetické kompatibilitě byly použity následující kabely. Jiné konfigurace, než je tato, mohou mít na kompatibilitu vliv.

TYP KABELU	DÉLKA (V METRECH)	JÁDRO	STÍNĚNÍ
Napájecí	1,8	x	x
Protokol	5,0	x	✓
Paralelní (pouze model ES7411)	1,8	x	✓
LAN	15,0	x	x

## První pomoc

S práškovým tonerem zacházejte opatrně:

**Dojde-li k jeho požití, podejte postižené osobě trochu studené vody a okamžitě vyhledejte lékařskou pomoc. NEPOKOUŠEJTE SE vyvolat zvracení.**



**Je-li vdechnut, dopravte postiženého na čerstvý vzduch. Okamžitě vyhledejte lékařskou pomoc.**

**Dostane-li se do očí, vyplachujte je velkým množstvím vody po dobu nejméně 15 minut a snažte se je mít po tuto dobu otevřené. Okamžitě vyhledejte lékařskou pomoc.**

**Pokud se vysype, omyjte potřísněná místa vodou a mýdlem. Snížíte tak možnost znečištění kůže nebo oděvu.**

## Výrobce

OKI Data Corporation,  
4-11-22 Shibaura, Minato-ku,  
Tokyo 108-8551,  
Japan

## Dovozce do EU nebo autorizovaný zástupce

OKI Europe Limited, obchodující pod názvem OKI Printing Solutions (Tisková řešení společnosti OKI)

Blays House  
Wick Road  
Egham  
Surrey, TW20 0HJ  
United Kingdom

V případě dotazů ohledně prodeje, podpory nebo všeobecných dotazů se obraťte na místního prodejce.

# Obsah

<b>Předmluva</b> .....	<b>2</b>
<b>První pomoc</b> .....	<b>3</b>
<b>Výrobce</b> .....	<b>3</b>
<b>Dovozce do EU nebo autorizovaný zástupce</b> .....	<b>3</b>
<b>Obsah</b> .....	<b>4</b>
<b>Poznámky, upozornění a varování</b> .....	<b>6</b>
<b>O této příručce</b> .....	<b>7</b>
Dokumentace .....	7
Použití online .....	8
Tisk stránek .....	8
<b>Úvod</b> .....	<b>9</b>
Přehled tiskárny .....	10
Pohled zepředu .....	10
Pohled zezadu .....	12
Změna jazyka displeje .....	13
Začínáme .....	13
Úsporný režim .....	13
Vypnutí .....	13
<b>Doporučené typy papíru</b> .....	<b>14</b>
Kazetové zásobníky .....	14
Víceúčelový zásobník .....	15
Zásobník pro listy lícem dolů .....	15
Zásobník pro listy lícem nahoru .....	15
Duplexní jednotka .....	15
<b>Vkládání papíru</b> .....	<b>16</b>
Kazetové zásobníky .....	16
Víceúčelový zásobník .....	19
<b>Provoz</b> .....	<b>20</b>
<b>Funkce nabídky</b> .....	<b>21</b>
Ovládací panel: .....	21
Změna nastavení uživatelem .....	22
Změna nastavení správcem .....	22
Nabídka Konfigurace .....	23
Nabídka Tisk informací .....	24
Nabídka Vypnutí .....	24
Tisk zabezpečené úlohy .....	25
Nabídky .....	26
Nastavení administrátora .....	30
Kalibrace .....	40
Menu bootování .....	41
<b>Údržba</b> .....	<b>47</b>
Výměna spotřebních částí .....	47
Výměna tonerové kazety .....	47
Výměna obrazového válce .....	50
Výměna jednotky přenosového pásu .....	53
Výměna zapékací jednotky .....	55
Čištění hlavy s diodami LED .....	57

<b>Instalace volitelného vybavení</b> .....	<b>58</b>
Rozšíření paměti .....	58
Karta SD .....	61
Přídavné zásobníky papíru .....	63
Nastavení možností zařízení v ovladači .....	64
Systém Windows .....	64
Systém Mac OS X .....	64
Úložná skříň .....	65
<b>Odstraňování potíží</b> .....	<b>66</b>
Hlavní části tiskárny a cesta papíru .....	66
Kódy chyb čidla papíru .....	67
Odstranění uvíznutého papíru .....	68
<b>Technické údaje</b> .....	<b>74</b>
<b>Rejstřík</b> .....	<b>75</b>

## Poznámky, upozornění a varování

---

### POZNÁMKA

*Poznámka poskytuje další informace, které doplňují hlavní text.*

---

### UPOZORNĚNÍ!

**Upozornění poskytuje dodatečné informace, jejichž ignorování může vést k chybnému fungování nebo poškození zařízení.**

### VAROVÁNÍ!

**Varování poskytuje dodatečné informace, jejichž ignorováním uživatel riskuje zranění.**

Aby nedošlo k poškození výrobku a aby byla zajištěna jeho úplná funkčnost, byl tento model navržen tak, aby fungoval pouze při použití originálních tonerových kazet. Jiná tonerová kazeta pravděpodobně nebude vůbec fungovat, přestože bude označena jako „kompatibilní“. Bude-li však fungovat, pravděpodobně bude snížena kvalita tisku a výkon výrobku.

**Použití neoriginálních výrobků může mít za následek neplatnost záruky.**

Technické údaje se mohou změnit bez předchozího upozornění. Všechny ochranné známky jsou registrované.

# O této příručce

---

## POZNÁMKA

Obrázky v této příručce mohou zobrazovat volitelné funkce, které nejsou ve Vašem produktu nainstalovány.

---

## Dokumentace


Tato příručka je součástí dokumentace online a tištěné dokumentace, která je uživateli k dispozici, aby mohl co nejlépe využívat všech dostupných funkcí výrobku. Následuje přehled dokumentace, který obsahuje všechny materiály uložené na disku DVD s příručkou, pokud není uvedeno jinak:

- > **Brožura o bezpečné instalaci:** Obsahuje informace o bezpečném použití produktu.  
Tento tištěný dokument dodávaný v krabici s produktem byste měli přečíst před nastavením a přípravou zařízení k použití.
- > **Průvodce nastavením tiskárny:** Popisuje, jak produkt vybalit, připojit a zapnout.  
Tento tištěný dokument je přibalený k produktu.
- > **Uživatelská příručka:** Slouží k seznámení s produktem a pomáhá naučit se co nejlépe využívat jeho rozmanité funkce. Obsahuje také pokyny pro řešení potíží a údržbu, které napomohou k zajištění maximálního výkonu tiskárny. Dále poskytuje i informace pro doplnění volitelného příslušenství podle vyvíjejících se požadavků uživatele.
- > **Průvodce pro práci v síti:** Seznámí vás s funkcemi vestavěné síťové karty.
- > **Příručka pro ovládání tisku:** Pomáhá uživatele seznámit s mnoha funkcemi softwaru ovladače dodávaného s produktem.
- > **Příručka pro tisk čárových kódů:** Pomáhá uživatele seznámit s vestavěnou funkcí tisku čárových kódů produktu.
- > **Příručka zabezpečení:** Pomáhá uživatele seznámit s funkcemi zabezpečení produktu.
- > **Instalační příručky:** Dodávají se se spotřebním materiálem a s volitelným příslušenstvím a popisují, jak je nainstalovat.  
Tyto tištěné dokumenty jsou přibaleny ke spotřebnímu materiálu a k volitelnému příslušenství.
- > **Online nápověda:** Informace přístupné online z ovladače tiskárny a ze softwarových nástrojů.

## Použití online

Tato příručka je k dispozici v aplikaci Adobe Reader. Používejte nástroje pro navigaci a zobrazení, které jsou v této aplikaci dostupné.

Příručka obsahuje mnoho křížových odkazů, které jsou zvýrazněny jako **modrý text**. Klepnete-li na křížový odkaz, zobrazí se část příručky s odkazovaným materiálem.

Pomocí tlačítka  v aplikaci Adobe Reader můžete přejít přímo zpět na předchozí místo.

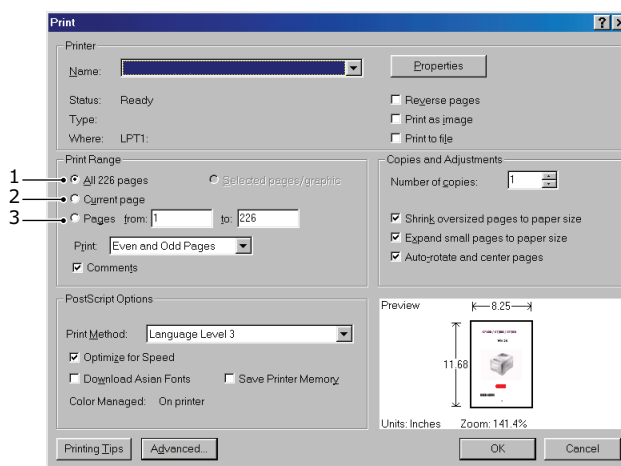
Požadovanou informaci můžete vyhledat dvěma způsoby:

- > Najděte požadované téma v seznamu záložek na levé straně obrazovky. Klepnutím na toto téma na ně přejdete. (Pokud nejsou záložky k dispozici, použijte „**Obsah**“ na straně 4.)
- > Přejděte do rejstříku klepnutím na nadpis Rejstřík v seznamu záložek. (Pokud nejsou záložky k dispozici, použijte „**Obsah**“ na straně 4.) V abecedně řazeném rejstříku vyhledejte požadovaný termín a klepnutím na přiřazené číslo stránky přejděte na stránku, která hledaný termín obsahuje.

## Tisk stránek

Celou příručku nebo její jednotlivé stránky či části lze vytisknout. K vytištění použijte následující postup:

1. Na panelu nástrojů vyberte možnost **File (Soubor) > Print (Tisk)** (nebo stiskněte klávesy **Ctrl + P**).
2. Vyberte stránky, které chcete vytisknout:
  - (a) Možnost **All pages (Všechny stránky)** (1) umožňuje vytisknout celou příručku.
  - (b) Výběrem možnosti **Current page (Platná stránka)** (2) vytisknete právě zobrazenou stránku.



- (c) Možnost **Pages from a to (Stránky od/do)** (3) umožňuje určit rozsah stránek zadáním jejich čísel.
- (d) Klepněte na tlačítko **OK (OK)**.



# Úvod

Blahopřejeme vám k volbě této barevné tiskárny. Moderní funkce této tiskárny umožňují čistý tisk živými barvami a ostrý černobílý tisk vysokou rychlostí na celou řadu kancelářských tiskových médií.

Tiskárna nabízí tyto funkce:

- > Víceúrovňová technologie ProQ2400 produkuje jemnější odstíny a plynulejší přechody barev, které dokumentům propůjčují fotografickou kvalitu.
- > Rozlišení 600 x 600, 1200 x 600 dpi (bodů na palec) a ProQ2400 umožňující tisk vysoce kvalitních obrázků s nejjemnějšími podrobnostmi.
- > Internetový protokol verze 6 (IPv6).
- > Jednoprůchodová barevná digitální technologie s diodami LED pro vysokorychlostní zpracování tištěných stránek.
- > Standardní emulace jazyků PostScript 3, PCL 5C, PCL 6 a Epson FX a široká kompatibilita s většinou počítačového softwaru.
- > Sdílení tiskárny s uživateli celé kancelářské sítě umožňuje síťového připojení 10Base-T a 100Base-TX.
- > Režim Photo Enhance pro lepší tisk fotografických obrázků (pouze ovladač PCL systému Windows).
- > Nástroj Template Manager pro systém Windows umožňující snadnou tvorbu a tisk vizitek, plakátů a štítků.
- > Automatický oboustranný tisk hospodárně využívající papír a umožňující úsporný tisk velkých dokumentů (standard pro modely dn).

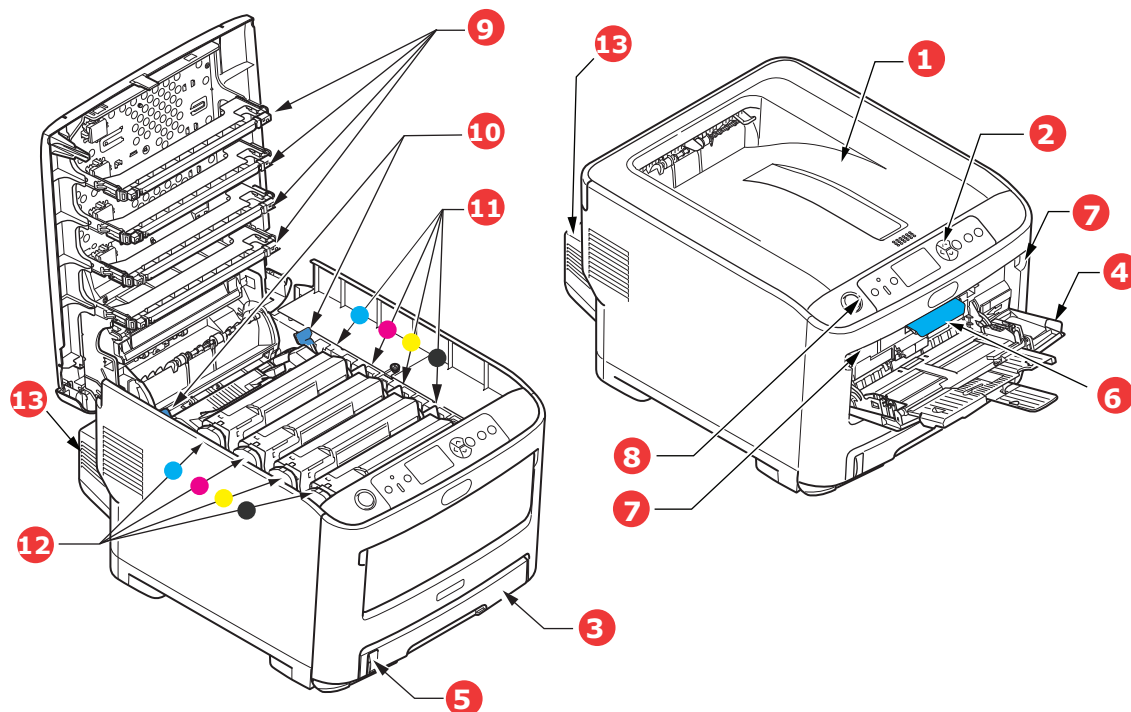
K dispozici jsou také následující volitelné funkce:

- > Přídavný zásobník papíru pro vložení dalších 530 listů papíru (minimalizuje počet zásahů operátora) nebo pro vkládání různých druhů papíru, například hlavičkového papíru, papíru jiných rozměrů nebo jiných tiskových médií.
- > Přídavná paměť pro tisk složitějších stránek, například tisk plakátů s vysokým rozlišením.
- > Karta SD pro ukládání překryvů, maker, načítaných fontů a automatické kompletování více kopií mnohostránkových dokumentů a stahování profilů ICC.
- > Úložná skříň.

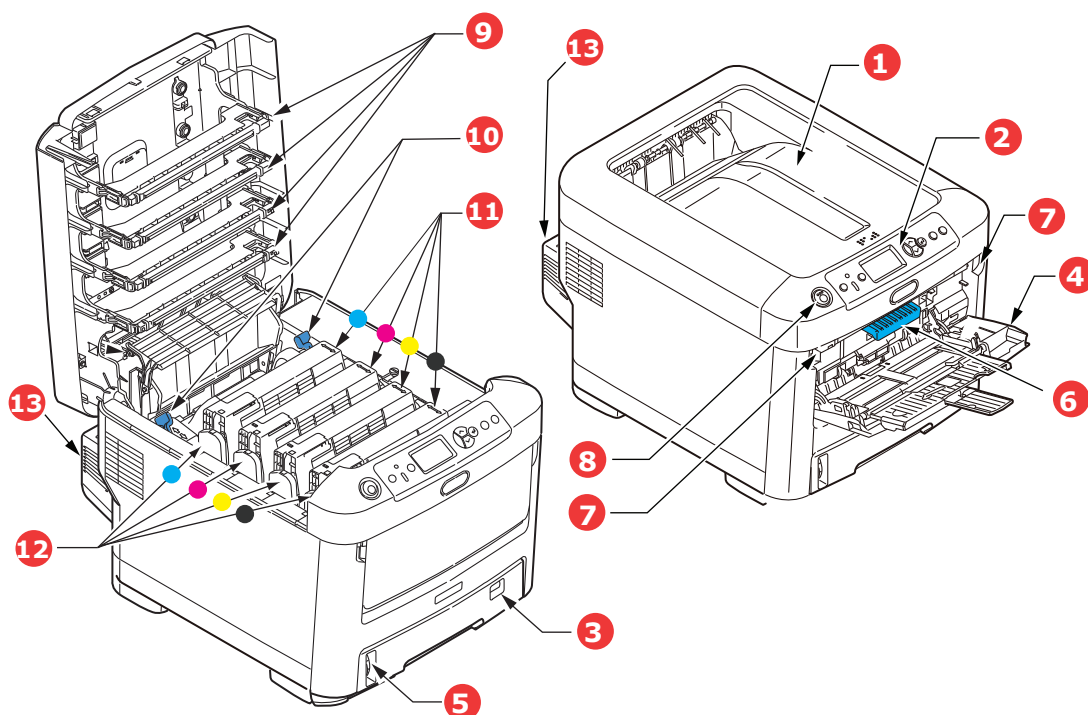
# Přehled tiskárny

## Pohled zepředu

ES6410



1. Výstupní zásobník (listy lícem dolů).  
Standardní místo pro ukládání tiskových úloh, které pojme až 250 listů papíru s gramáží 80 g/m<sup>2</sup>.
  2. Ovládací panel.  
Ovládací panel s tlačítky pro ovládání nabídek a displejem LCD.<sup>a</sup>
  3. Zásobník papíru.  
Standardní zásobník papíru, Pojme až 300 listů papíru s gramáží 80 g/m<sup>2</sup>.
  4. Víceúčelový zásobník.  
Používá se k podávání těžšího papíru, obálek a jiných zvláštních médií. V případě potřeby slouží též pro ruční vkládání jednotlivých listů.
  5. Ukazatel stavu papíru.
  6. Uvolňovací páčka předního krytu.
  7. Uvolňovací páčka víceúčelového zásobníku.
  8. Tlačítko pro uvolnění horního krytu.
  9. Hlavy s diodami LED.
  10. Uvolňovací páčky zapékací jednotky.
  11. Tonerové kazety (C,M,Y,K).
  12. Jednotky obrazových válců (C,M,Y,K).
  13. Duplexní jednotka pro oboustranný tisk.
- a. Jazyk displeje lze zvolit z různých možností. (Viz „Změna jazyka displeje“ na straně 13.)



1. Výstupní zásobník (listy lícem dolů).

Standardní místo pro ukládání tiskových úloh, které pojme až 350 listů papíru s gramáží 80 g/m<sup>2</sup>.

2. Ovládací panel.

Ovládací panel s tlačítky pro ovládání nabídek a displejem LCD.<sup>a</sup>

3. Zásobník papíru.

Standardní zásobník papíru, pojme až 530 listů papíru s gramáží 80 g/m<sup>2</sup>.

4. Víceúčelový zásobník.

Používá se k podávání těžšího papíru, obálek a jiných zvláštních médií. V případě potřeby slouží též pro ruční vkládání jednotlivých listů.

a. Jazyk displeje lze zvolit z různých možností. (Viz „Změna jazyka displeje“ na straně 13.)

5. Ukazatel stavu papíru.

6. Uvolňovací páčka předního krytu.

7. Uvolňovací páčka víceúčelového zásobníku.

8. Tlačítko pro uvolnění horního krytu.

9. Hlavy s diodami LED.

10. Uvolňovací páčky zapékací jednotky.

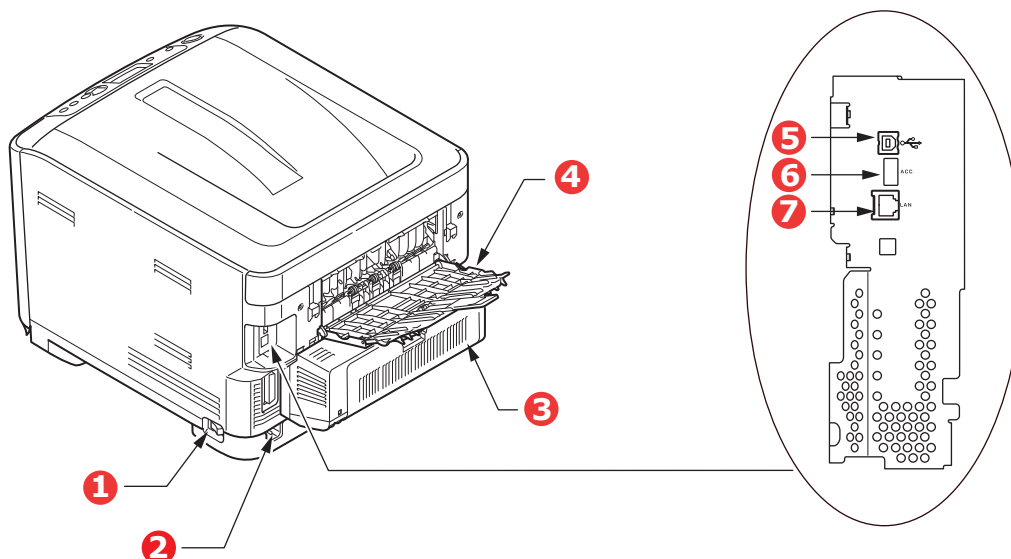
11. Tonerové kazety (C,M,Y,K).

12. Jednotky obrazových válců (C,M,Y,K).

13. Duplexní jednotka pro oboustranný tisk.

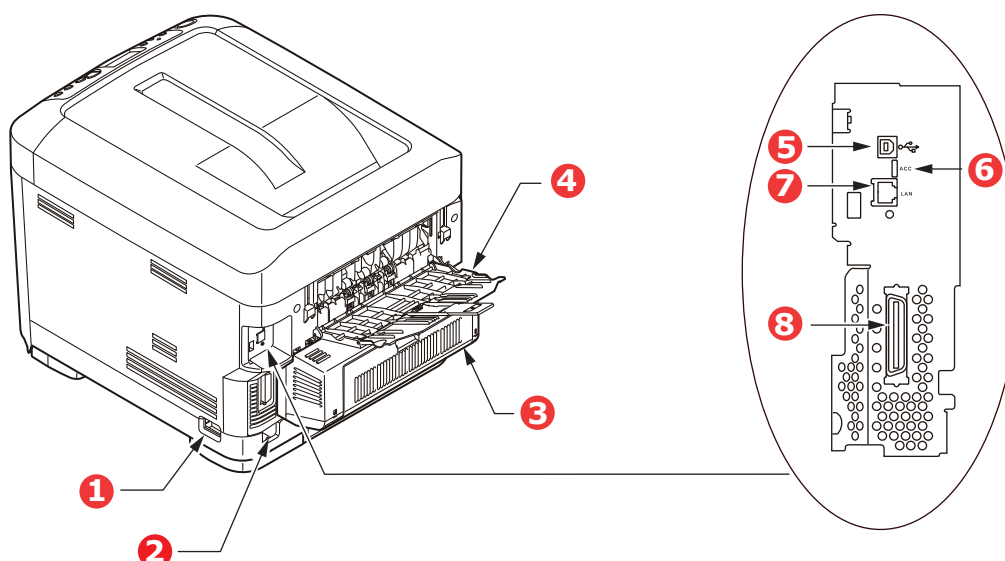
## Pohled zezadu

### ES6410



1. Hlavní vypínač.
  2. Konektor napájecího kabelu.
  3. Duplexní jednotka pro oboustranný tisk.
  4. Zadní výstupní zásobník pro listy lícem nahoru.
  5. Rozhraní USB.
  6. Rozhraní ACC (hostitelské rozhraní USB).
  7. Síťové rozhraní.<sup>a</sup>
- a. Síťové rozhraní může mít ochranou krytku, kterou je třeba před připojením odstranit.

### ES7411



1. Hlavní vypínač.
  2. Konektor napájecího kabelu.
  3. Duplexní jednotka pro oboustranný tisk.
  4. Zadní výstupní zásobník pro listy lícem nahoru.
  5. Rozhraní USB.
  6. Rozhraní ACC (hostitelské rozhraní USB).
  7. Síťové rozhraní.<sup>a</sup>
  8. Paralelní rozhraní.
- a. Síťové rozhraní může mít ochranou krytku, kterou je třeba před připojením odstranit.

Je-li zadní výstupní zásobník sklopen dolů, vychází potíštěný papír ze zadní části tiskárny a je ukládán lícem nahoru. Zásobník se používá zejména pro těžká tisková média. Používá-li se společně s víceúčelovým zásobníkem papíru, je cesta papíru tiskárnou v podstatě přímá. Tento způsob použití zabraňuje ohýbání papíru v tiskárně a umožňuje tisk na média o gramáži až 250 g/m<sup>2</sup>.

## Změna jazyka displeje

Výchozí jazyk používaný zařízením k zobrazování zpráv je angličtina. Jazyk lze změnit pomocí nástroje Panel Language Set-up (Nastavení jazyku panelu).

## Začínáme

### Úsporný režim.

Pokud se zařízení delší dobu nepoužívá, přejde do režimu úspory energie, který řídí spotřebu energie zařízením. Chcete-li zrušit nebo aktivovat úsporný režim, stiskněte na ovládacím panelu tlačítko **Power Save/Wake Up (Úspora energie/Probudit)**.

---

#### POZNÁMKA

*Je-li zařízení připojeno místně (kabelem USB nebo paralelním kabelem\*), bude se jevit po přechodu do stavu spánku jako ve stavu offline. Chcete-li tiskárnu používat v tomto stavu, musíte ukončit režim spánku stisknutím tlačítka Úspora energie/Probudit.*

*\* Pouze model ES7411.*

---

## Vypnutí

### UPOZORNĚNÍ!

**Je-li v zařízení standardní karta SD, vždy dodržujte správný postup vypnutí. Pouze tak zajistíte, že nebudou ztracena žádná data.**

1. Stisknutím tlačítka **Enter (Zadat)** na ovládacím panelu vstupte do nabídky.
2. Stiskněte tlačítko **Menu down (Nabídka se šipkou dolů)** a přejděte k nabídce Vypnutí.
3. Stiskněte tlačítko **Enter (Zadat)**.
4. Pokračujte stisknutím tlačítka **Enter (Zadat)**.
5. Provedte akci stisknutím tlačítka **Enter (Zadat)**.
6. Až budete vyzváni, přepněte hlavní vypínač do polohy VYPNUTO.

## Doporučené typy papíru

Tiskárna pracuje s mnoha různými typy médií, včetně papírů různých gramáží a formátů, štítků a obálek. Tato část poskytuje obecné rady ohledně výběru média a vysvětluje, jak každý typ média používat.

Nejlepšího výkonu tiskárny dosáhnete při používání standardního papíru o gramáži 75 až 90 g/m<sup>2</sup>, který je určen pro kopírky a laserové tiskárny. Vhodné typy:

- > papír M-Real Data Copy Everyday s gramáží 80 g/m<sup>2</sup>,
- > papír Colour Copy od společnosti Mondi s gramáží 90 g/m<sup>2</sup>

Použití papíru s výrazným reliéfem nebo velmi hrubého papíru s texturou se nedoporučuje.

**Předtiskované formuláře** se používat mohou, ale inkoust se při vystavení vysoké zapékací teplotě během tiskového procesu nesmí rozmazávat.

### Obálky

#### UPOZORNĚNÍ!

Obálky nesmějí být zkroucené, vlnité ani jinak zdeformované. Jejich chlopeň musí mít obdélníkový tvar a musí být opatřena lepidlem, které zůstává neporušené i při vystavení tlaku válce a vysoké zapékací teplotě (používané v tomto typu tiskárny). Obálky s okénky nejsou vhodné.

### Štítky

#### UPOZORNĚNÍ!

Rovněž štítky musí být určeny pro použití v kopírkách a laserových tiskárnách. Fólie, na kterou jsou štítky nalepeny, musí být štítky zcela pokryta. Štítky jiného typu mohou tiskárnu poškodit, protože se při tiskovém procesu mohou odlepit.

Doporučeným typem jsou štítky Avery White Label typu 7162, 7664, 7666 (formát A4) nebo 5161 (formát Letter).

## Kazetové zásobníky

FORMÁT	ROZMĚRY	GRAMÁŽ (G/M <sup>2</sup> )	
A6 <sup>a</sup>	105 x 148 mm	Lehký	64 – 74 g/m <sup>2</sup>
A5	148 x 210 mm	Středně lehký	75 – 82 g/m <sup>2</sup>
B5	182 x 257 mm	Střední	83 – 104 g/m <sup>2</sup>
Executive	184,2 x 266,7 mm	Těžký	105 – 120 g/m <sup>2</sup>
A4	210 x 297 mm	Velmi těžký 1	121 – 188 g/m <sup>2</sup>
Letter	215,9 x 279,4 mm	Velmi těžký 2	189 – 220 g/m <sup>2</sup>
Legal13	216 x 330 mm	Velmi těžký 3	221 – 250 g/m <sup>2</sup>
Legal13.5	216 x 343 mm	<b>ES6410:</b> Zásobník 1:	64 – 120 g/m <sup>2</sup>
Legal14	216 x 356 mm	Zásobník 2/3:	64 – 220 g/m <sup>2</sup>
		Víceúčelový zásobník:	64 – 250 g/m <sup>2</sup>
		<b>ES7411:</b> Zásobník 1/2/3:	64 – 220 g/m <sup>2</sup>
		Víceúčelový zásobník:	64 – 250 g/m <sup>2</sup>

a. **ES7411:** Tisk na formát A6 pouze z víceúčelového zásobníku.

Jestliže máte v jiném zásobníku papíru (ve víceúčelovém nebo v druhém či třetím, pokud jej máte) založen stejný papír, můžete nastavit automatické přepnutí tiskárny na podávání papíru z jiného zásobníku, pokud dojde papír v právě používaném zásobníku. Při tisku z aplikace v systému Windows lze tuto funkci zapnout

prostřednictvím nastavení v ovladači tiskárny. Při tisku z jiných systémů lze tuto funkci povolit v nabídce Tisk. (Viz část „Funkce nabídky“ na straně 21.)

## Víceúčelový zásobník

Víceúčelový zásobník může manipulovat se stejnými rozměry papíru jako zásobníky papíru, ale s gramáží až do 250 g/m<sup>2</sup>. Pro velmi těžký papír používejte zadní výstupní zásobník pro listy lícem nahoru. Dráha papíru tiskárnou tak bude téměř rovná.

Z víceúčelového zásobníku je možné podávat papír o šířce 76 až 215,9 mm a délce 127 až 1320 mm (tisk plakátů).

Při používání papíru o délce větší než 356 mm (Legal 14") používejte papír s gramáží 90 až 128 g/m<sup>2</sup> a zadní výstupní zásobník pro listy lícem nahoru.

Víceúčelový zásobník používejte pro tisk na obálky. Maximální výška vrstvy médií v zásobníku je 10 mm, proto lze do zásobníku najednou vložit až 10 obálek.

## Zásobník pro listy lícem dolů

**ES6410:** Zásobník pro listy lícem dolů v horní části tiskárny pojme až 250 listů standardního papíru s gramáží 80 g/m<sup>2</sup> a dokáže zpracovat těžší papíry s gramáží až 188 g/m<sup>2</sup>.

**ES7411:** Zásobník pro listy lícem dolů v horní části tiskárny pojme až 350 listů standardního papíru s gramáží 80 g/m<sup>2</sup> a dokáže zpracovat těžší papíry s gramáží až 188 g/m<sup>2</sup>.

Stránky tištěné ve vzestupném pořadí (strana 1 jako první) budou v zásobníku seřazeny vzestupně ale lícem dolů (poslední stránka nahoře).

## Zásobník pro listy lícem nahoru

Chcete-li používat zadní výstupní zásobník pro listy lícem nahoru, je nutné jej otevřít a vytáhnout podpěru papíru. Papír pak bude z tiskárny vycházet do tohoto zásobníku a to bez ohledu na nastavení ovladače.

Výstupní zásobník pro listy lícem nahoru pojme až 100 listů standardního papíru o gramáži 80 g/m<sup>2</sup>. Maximální gramáž vkládaného papíru je 250 g/m<sup>2</sup>.

Pro papír o gramáži větší než 188 g/m<sup>2</sup> vždy používejte tento výstupní zásobník a víceúčelový vstupní zásobník.

## Duplexní jednotka

Duplexní jednotka umožňuje automatický tisk na obě strany papíru. Pracuje se stejnými formáty papíru jako zásobník 2 (tzn. se všemi formáty pro zásobníky papíru s výjimkou formátu A6) a s následující gramáží papíru:

- > **ES6410:** 64 – 120 g/m<sup>2</sup>
- > **ES7411:** 64 – 220 g/m<sup>2</sup>

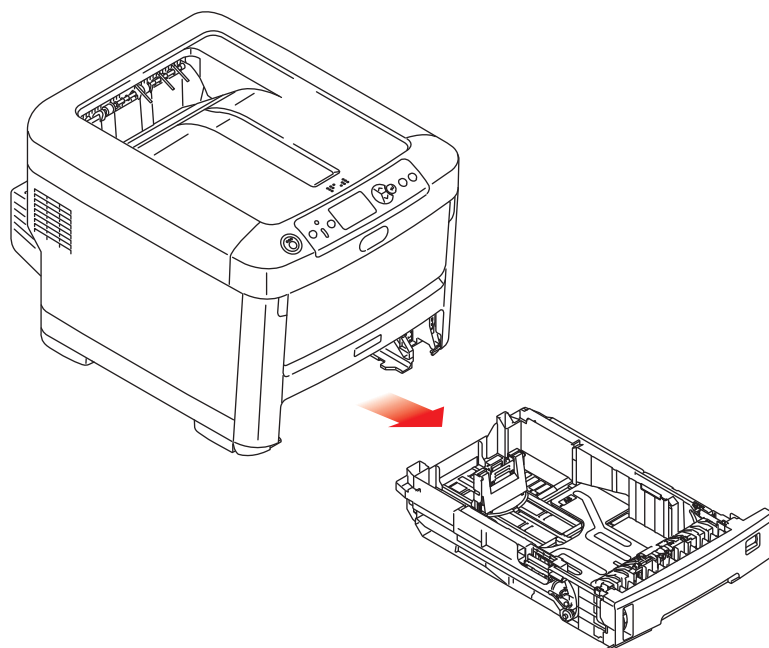
# Vkládání papíru

## POZNÁMKA

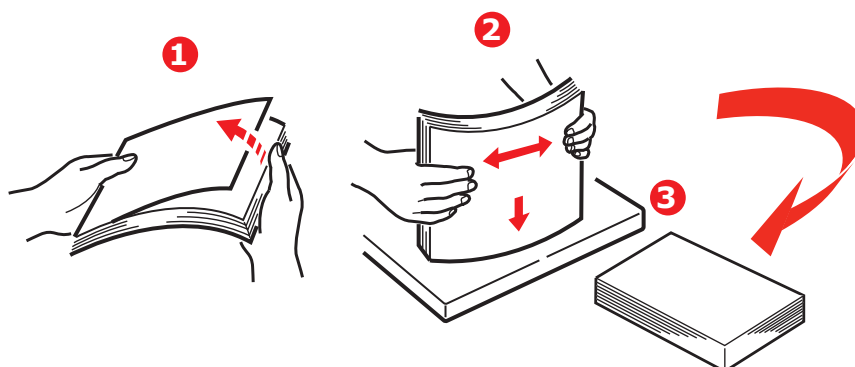
Pro názornost je na obrázcích zobrazen model tiskárny ES7411. Máte-li model tiskárny ES6410, je princip použití stejný a případné rozdíly jsou zmíněny.

## Kazetové zásobníky

1. Vytáhněte zásobník papíru z tiskárny.

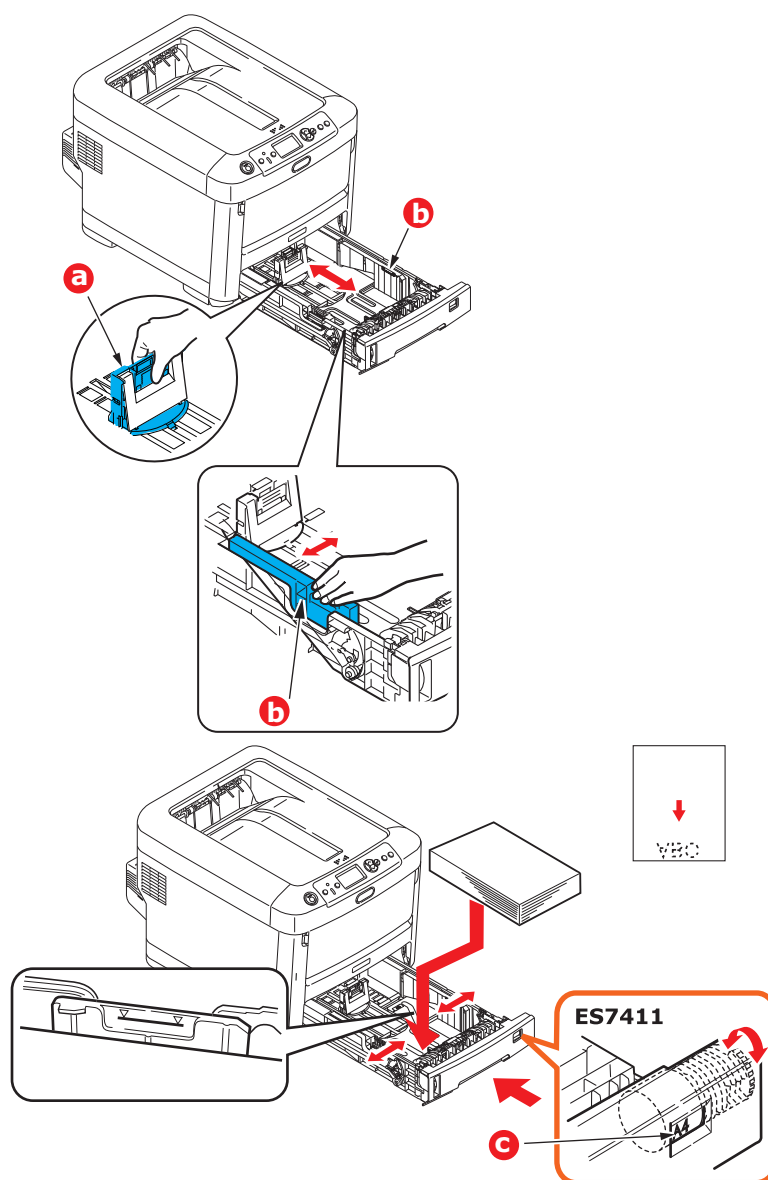


2. Papíry, které chcete vložit, uvolněte podle obrázku, tj. na hranách (1) a uprostřed (2), aby byly jednotlivé listy řádně odděleny, a potom je znovu zarovnejte sklepním o rovnou podložku (3).





3. Hlavičkový papír vkládejte lícem dolů a horním okrajem směrem k přední části tiskárny, jak ukazuje obrázek.



- > Upravte zadní zarážku (a) a vodítka papíru (b) podle velikosti používaného papíru.

### UPOZORNĚNÍ!

**POUZE MODEL ES7411: DŮLEŽITÉ: Pomocí kolečka pro nastavení velikosti papíru (c) nastavte velikost použitého papíru (na obrázku velikost A4).**

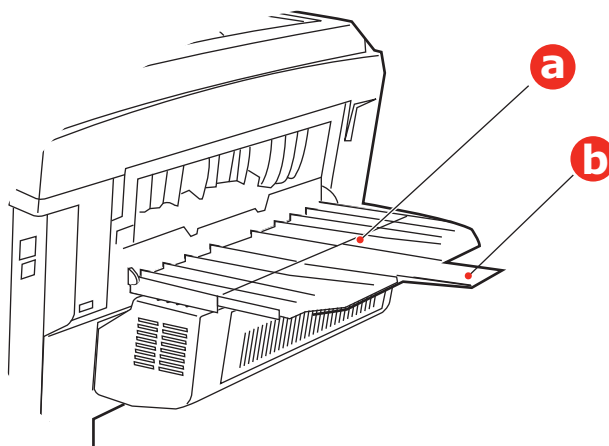
Chcete-li zabránit uvíznutí papíru:

- > Nenechávejte volné místo mezi papírem a bočními vodítky papíru a mezi papírem a zadní zarážkou.
- > Nepřeplňujte zásobník papíru. Kapacita zásobníku závisí na typu papíru.
- > Nevkládejte poškozený papír.
- > Nevkládejte současně papír různých velikostí a typů.
- > Zásobník papíru zavírejte jemně.

- > Nevytahujte zásobník papíru při tisku (kromě níže popsaného případu pro druhý zásobník).

**POZNÁMKA**

- > Jestliže máte nainstalovány dva zásobníky a tisknete z prvního (horního), můžete vytáhnout druhý zásobník (spodní) při tisku a doplnit do něj papír. Pokud však tisknete z druhého zásobníku (spodního), nevyjímejte první (horní) zásobník, jinak papír uvízne.
- > Při tisku lícem dolů zajistěte, aby byl zásobník (zadní) pro odkládání lícem nahoru (a) uzavřen. (Papír vystupuje z tiskárny nahoře.) Kapacita pro odkládání je přibližně 250 listů u modelu ES6410 a 350 listů u modelu ES7411 v závislosti na gramáži papíru.
- > Při tisku lícem nahoru zajistěte, aby byl zadní zásobník pro odkládání lícem nahoru (a) otevřen a aby byla vysunuta podpěra papíru (b). Papír se odkládá v obráceném pořadí stránek a kapacita odkládacího zásobníku je přibližně 100 listů v závislosti na gramáži papíru.
- > Pro těžký papír (vizitky apod.) používejte vždy zásobník pro odkládání lícem nahoru (zadní).

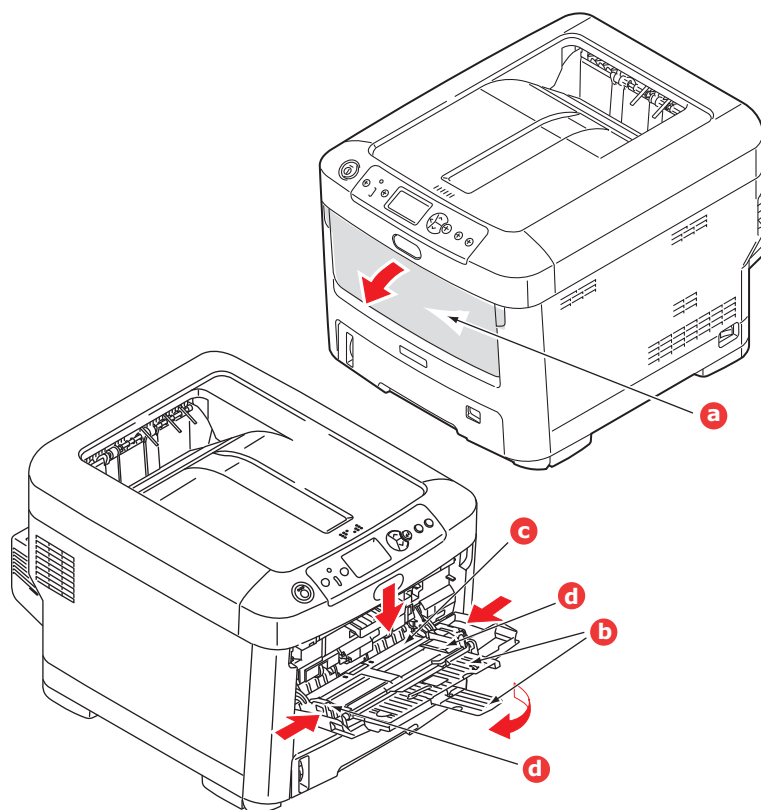


**UPOZORNĚNÍ!**

**Neotvírejte ani nezavírejte zadní výstup papíru při tisku. Papír by mohl uvíznout.**

## Víceúčelový zásobník

1. Otevřete víceúčelový zásobník (a).
2. Vyklopte podpěrky papíru (b).



3. Jemným tlakem na plošinu pro papír (c) se přesvědčte, že zaklapla.
4. Vložte papír a upravte vodítka papíru (d) podle velikosti použitého papíru.
  - > Chcete-li tisknout na hlavičkové papíry jednostranně, vložte je do víceúčelového zásobníku předtištěnou stranou nahoru a horním okrajem směrem k tiskárně.
  - > Chcete-li tisknout na hlavičkové papíry oboustranně, vložte papír do zásobníku předtištěnou stranou dolů a horním okrajem směrem od tiskárny.
  - > Obálky by měly být vkládány lícem nahoru, horní hranou doleva a kratší stranou do tiskárny. Při tisku obálek nepoužívejte funkci oboustranného tisku.
  - > Nepřekračujte kapacitu zásobníku (přibližně 100 listů nebo 10 obálek). Maximální výška vrstvy papíru je 10 mm.
5. Stisknutím západky dovnitř uvolněte desku s papírem tak, aby byl papír zvednut a pevně sevřen.
6. V nabídce Média nastavte správnou velikost papíru pro víceúčelový zásobník papíru (viz část [„Funkce nabídky“ na straně 21](#)).

## **Provoz**

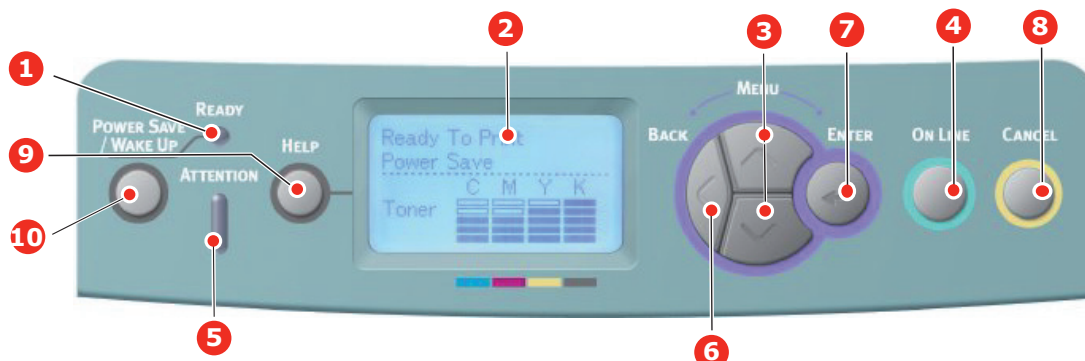
Podrobné informace o tom, jak se zařízením a jeho volitelným příslušenstvím účinně a výkonně zpracovávat tiskové úlohy, naleznete v příručce pro tisk (Printing Guide) a v příručce pro tisk čárových kódů (Barcode Guide).

Podrobné informace o přístupu k funkcím zabezpečení tiskárny a jejich použití naleznete v příručce o zabezpečení (Security Guide).

# Funkce nabídky

Tato část obsahuje nabídky zobrazované na displeji LCD, které lze ovládat prostřednictvím ovládacích prvků na ovládacím panelu tiskárny.

## Ovládací panel:



<p>1. Kontrolka Připraveno</p>	<p><b>Svíí:</b> Tiskárna je připravena přijmout data.  <b>Bliká:</b> Probíhá zpracování dat.  <b>Nesvíí:</b> Tiskárna je v režimu offline.</p>	<p>2. Displej</p>	<p>Zobrazuje stav tiskárny a chybové zprávy.</p>
<p>3. Tlačítka Menu (Nabídka)</p>	<p>Vstup do režimu <b>nabídky</b>.  Přechod na další nebo předchozí zobrazenou položku v režimu nabídky.  Stisknutím na dobu delší než 2 sekundy přeskočíte z první položky na poslední.</p>	<p>4. Tlačítka On Line (Online)</p>	<p>Přepíná mezi režimy <b>ONLINE</b> a <b>OFFLINE</b>.  Je-li stisknuto v režimu nabídky, ukončí jej a přejde do režimu <b>ONLINE</b>.  Prochází obrazovku <b>NÁPOVĚDA</b>.  Vynucení tisku na aktuálně vložený papír, je-li zobrazena zpráva <b>NESPRÁVNÝ PAPÍR</b> nebo <b>NESPRÁVNÝ FORMÁT PAPÍRU</b>.</p>
<p>5. Kontrolka Attention (Upozornění)</p>	<p><b>Svíí:</b> Došlo k varování. Je možné tisknout (např. dochází toner).  <b>Bliká:</b> Došlo k chybě. Nelze tisknout (např. došel toner).  <b>Nesvíí:</b> Normální stav.</p>	<p>6. Tlačítka Back (Zpět)</p>	<p>Návrat na předchozí položku vyšší úrovně nabídky.  Stisknutím tohoto tlačítka na dobu delší než 4 sekundy zahájíte proces vypnutí tiskárny. Chcete-li pokračovat, vyberte možnost <b>Ano</b>. Chcete-li proces přerušit, vyberte možnost <b>Ne</b>.</p>
<p>7. Tlačítka Enter (Zadat)</p>	<p>V režimu <b>ONLINE</b> nebo <b>OFFLINE</b>:  Vstup do režimu nabídky.  V režimu <b>nabídky</b>: Volba vybraného nastavení.</p>	<p>8. Tlačítka Cancel (Zrušit)</p>	<p>Je-li stisknuto po dobu delší než 2 sekundy, odstraní data, která jsou přijímána nebo se tisknou.  Odstraní data, je-li stisknuto po dobu delší než 2 sekundy a je zobrazena zpráva nesprávný formát papíru, došel papír, zásobník 1 je otevřený nebo zásobník 1 nebyl nalezen.  Je-li stisknuto v režimu nabídky, ukončí jej a přejde do režimu <b>ONLINE</b>.</p>
<p>9. Tlačítka Help (Nápověda)</p>	<p>Poskytuje rady v případě chyby, například pokud je vložen papír nesprávného formátu.</p>	<p>10. Tlačítka Power Save/Wake Up (Úspora energie/ Probudit)</p>	<p>Stisknutím tohoto tlačítka přepnete zařízení do režimu spánku nebo probuzení. Další informace naleznete v části „<a href="#">Úsporný režim.</a>“ na straně 13.</p>

## Změna nastavení uživatelem

Mnohá z těchto nastavení mohou být (a často jsou) přepsána nastaveními v ovladačích tiskárny. Některá z těchto nastavení v ovladači ovšem mohou být nastavena na hodnotu „Nastavení tiskárny“ a pro takové nastavení pak bude platná hodnota zadaná v menu tiskárny.

Výchozí výrobní nastavení jsou v následujících tabulkách zobrazena tučně.

Za normálních provozních podmínek, známých jako pohotovostní stav, bude displej LCD tiskárny zobrazovat text *Připravena k tisku*. V takovém případě se lze stisknutím tlačítek Menu (Nabídka) **nahoru** a **dolů** na ovládacím panelu pohybovat v seznamu nabídek nahoru a dolů, dokud se nezobrazí požadovaná nabídka. Pak postupujte takto:

1. Stisknutím tlačítka **Enter (Zadat)** zobrazíte vybranou nabídku.
2. Pomocí tlačítek Menu (Nabídka) **nahoru** a **dolů** na ovládacím panelu můžete procházet nabídky. Když se zobrazí položka, kterou chcete změnit, stiskněte tlačítko **Enter (Zadat)** a zobrazíte podnabídku položky.
3. Pomocí tlačítek Menu (Nabídka) **nahoru** a **dolů** se můžete v položkách podnabídky pohybovat nahoru a dolů. Když se zobrazí položka, kterou chcete změnit, stiskněte tlačítko **Enter (Zadat)** a zobrazíte nastavení.
4. Pomocí tlačítek Menu (Nabídka) **nahoru** a **dolů** se můžete pohybovat nahoru a dolů v dostupných nastaveních položky podnabídky. Když se zobrazí položka, kterou chcete změnit, stiskněte tlačítko **Enter (Zadat)** a zobrazíte nastavení. U nastavení se objeví hvězdička (\*), která indikuje, že nastavení je aktuálně platné.
5. Proveďte jeden z následujících kroků:
  - > Vraťte se do seznamu nabídek opětovným stisknutím tlačítka **Back (Zpět)**, nebo...
  - > Stisknutím tlačítka **On Line** nebo **Cancel (Zrušit)** zavřete systémovou nabídku a přepněte tiskárnu do pohotovostního stavu.

## Změna nastavení správcem

Lze nastavit, zda chcete **POVOLIT** nebo **ZAKÁZAT** libovolnou kategorii v uživatelské nabídce.

Zakázané kategorie nejsou v uživatelské nabídce zobrazeny. Tato nastavení může měnit pouze správce systému.

1. **Vypněte** tiskárnu. Stiskněte tlačítko **Enter (Zadat)** a **zapněte** tiskárnu. Po zobrazení nabídky **Režim bootování** tlačítko uvolněte.
2. Stiskněte tlačítko **Enter (Zadat)**.
3. Po zobrazení výzvy *Zadejte heslo zadejte heslo správce:*
  - (a) Pomocí tlačítek Menu (Nabídka) **nahoru** a **dolů** přejděte na požadované písmeno nebo číslici.
  - (b) Stisknutím tlačítka **Enter (Zadat)** potvrďte zadání a přesuňte se na další písmeno nebo číslici.
  - (c) Opakujte kroky (a) a (b), dokud nejsou zadána všechna písmena nebo číslice.

**Zadejte 4 až 9místné heslo.**  
(Výchozí heslo je aaaaaa.)
4. Stiskněte tlačítko **Enter (Zadat)**.
5. Stiskněte tlačítko Menu (Nabídka) **nahoru** nebo **dolů**, dokud se nezobrazí kategorie, kterou chcete změnit.
6. Stiskněte tlačítko **Enter (Zadat)**.

7. Stiskněte tlačítko Menu (Nabídka) **nahoru** nebo **dolů**, dokud se nezobrazí položka, kterou chcete změnit.
8. Stiskněte tlačítko **Enter (Zadat)**.
9. Pomocí tlačítek Menu (Nabídka) **nahoru** nebo **dolů** určete požadovaný parametr.
10. Stisknutím tlačítka **Enter (Zadat)** zadejte na pravou stranu vybraného nastavení hvězdičku (\*).
11. Stisknutím tlačítka **On Line** přejděte do režimu online. Zařízení se automaticky restartuje.

## Nabídka Konfigurace

POLOŽKA	AKCE	VYSVĚTLENÍ
Počet zásobníků	Zásobník 1 Zásobník 2* Zásobník 3* Víceúčelový zásobník *Poznámka: Dostupné, pouze pokud jsou nainstalovány volitelné zásobníky.	Výběrem položky zobrazíte celkový počet stran vytisknutých z daného zásobníku.
Životnost prvku	Azurový obraz. válec Purpurový obraz. válec Žlutý obrazový válec Černý obrazový válec Pásová jednotka Zapékací jednotka Cyan toner (azurový) Magenta toner (purpurový) Žlutý toner Černý toner	Výběrem položky zobrazíte zbývající procento daného spotřebního materiálu.
Síť	Název tiskárny Krátké jméno tiskárny IPv4 adresa Maska podsítě Adresa brány MAC adresa Verze síť. FW Verze Web Remote IPv6 adresa (Local) IPv6 adresa (Global)	Zobrazí úplný název tiskárny. Zobrazí zkrácenou verzi. Zobrazí adresu IPv4 sítě. Zobrazí masku podsítě v síti. Zobrazí adresu brány sítě. Zobrazí adresu MAC tiskárny. Zobrazí verzi síťového firmwaru. Zobrazuje verzi webového ovládání. Zobrazí adresu IPv6 (místní) sítě. <sup>a</sup> Zobrazí adresu IPv6 (globální) sítě. <sup>a</sup>
Systém	Sériové číslo Inventární číslo Lot číslo (číslo šarže) Verze CU (řídící jednotka) Verze PU (tisková jednotka) Celková paměť Flash paměť SD karta Datum a čas	Zobrazí informace o těchto položkách.

a. Podmínky pro zobrazení: Verze internetového protokolu je IP v4+v6 nebo IP v6.

## Nabídka Tisk informací

Pomocí této nabídky můžete rychle vytisknout seznamy různých položek uložených v tiskárně.

POLOŽKA	AKCE	VYSVĚTLENÍ
Konfigurace	Provést	Pomocí položky Provést vytisknete sestavu konfigurace.
Síť	Provést	Přejdete-li dolů na tento parametr a vyberete položku Provést, vytisknou se informace o síti.
Demostránka DEMO1	Provést	Přejdete-li dolů na tento parametr a vyberete položku Provést, vytiskne se ukázková stránka.
Seznam souborů	Provést	Přejdete-li dolů na tento parametr a vyberete položku Provést, vytiskne se seznam souborů úloh. (Zobrazeno, pouze pokud je nainstalován systém souborů.)
Seznam PS fontů	Provést	Přejdete-li dolů na tento parametr a vyberete položku Provést, vytiskne se seznam písem emulace jazyka Postscript.
Seznam PCL fontů	Provést	Přejdete-li dolů na tento parametr a vyberete položku Provést, vytiskne se seznam písem PCL.
Sezn. soub. IBM PPR	Provést	Přejdete-li dolů na tento parametr a vyberete položku Provést, vytiskne se seznam písem IBM PPR.
Sezn. font. EPSON FX	Provést	Přejdete-li dolů na tento parametr a vyberete položku Provést, vytiskne se seznam písem Epson FX.
Report o užívání	Provést	Přejdete-li dolů na tento parametr a vyberete položku Provést, vytiskne se seznam vytištěných barevných a černobílých stránek.
Report chyb	Provést	Přejdete-li dolů na tento parametr a vyberete položku Provést, vytiskne se protokol o chybách.
Sezn. barev. profilů	Provést	Přejdete-li dolů na tento parametr a vyberete položku Provést, vytiskne se seznam barevných profilů.

## Nabídka Vypnutí

Chcete-li zajistit, aby se neztratila žádná data, musíte vždy před vypnutím tiskárny vybrat tuto položku.

POLOŽKA	NASTAVENÍ	VYSVĚTLENÍ
Start vypnutí	Provést	Provede řízené vypnutí tiskárny. Síťový vypínač tiskárny vypínejte, až když se na displeji objeví zpráva o dokončení procesu vypínání.



## Tisk zabezpečené úlohy

**POZNÁMKA:**

Tato nabídka se zobrazuje pouze tehdy, je-li nainstalována volitelná karta SD.

POLOŽKA	AKCE	VYSVĚTLENÍ
Kryptovaná úloha	Nenalezeno Tiskni Smaž	<p>Používá se k vytištění tiskové úlohy se zašifrovaným ověřením (Kryptovaná úloha) uložené na kartě SD.</p> <p>Po zadání hesla se zobrazí zpráva „Vyhledávací úloha“, dokud nebude nalezena úloha vztahující se k příslušnému heslu.</p> <p>(Doba hledání se zvyšuje úměrně k počtu úloh uložených na kartě SD a může trvat až 20 sekund.)</p> <p>Vyhledávání lze zrušit podržením tlačítka Cancel (Zrušit).</p> <p>Pokud není k dispozici žádný soubor, který by mohl být vytištěn, zobrazí se zpráva <b>Nenalezeno</b>.</p> <p>Pokud je k dispozici tisknutelný soubor, zobrazí se jedna z následujících zpráv.</p> <p><b>Kryptovaná úloha</b></p> <p><b>Tiskni</b></p> <p><b>Smaž</b></p> <p>Pokud vyberete možnost <b>Tiskni</b> a stisknete tlačítko Enter (Zadat), vytisknou se všechny úlohy.</p> <p>Pokud vyberete možnost <b>Smaž</b>, zobrazí se následující zpráva:</p> <p><b>Jste si jisti?</b></p> <p><b>Ano</b></p> <p><b>Ne</b></p> <p>Vyberete-li možnost <b>Ne</b>, vrátíte se do zdrojové nabídky.</p> <p>Pokud vyberete možnost <b>Ano</b>, budou všechny úlohy odstraněny.</p> <p>Tiskové úlohy se šifrovaným ověřením uložené na kartě SD jsou po vytisknutí nebo po zadání příkazu k odstranění prostřednictvím nabídky odstraněny způsobem určeným ovladačem.</p>
Uložená úloha	Nenalezeno Tiskni Smaž	<p>Slouží k vytištění tiskové úlohy uložené na kartě SD.</p> <p>Pokud není k dispozici žádný soubor, který by mohl být vytištěn, zobrazí se zpráva <b>Nenalezeno</b>.</p> <p>Pokud je k dispozici tisknutelný soubor, zobrazí se jedna z následujících zpráv.</p> <p><b>Uložená úloha</b></p> <p><b>Tiskni</b></p> <p><b>Smaž</b></p> <p>Pokud vyberete možnost <b>Tiskni</b>, zobrazí se zpráva <b>Počet snášení</b> a bude možné určit požadovaný počet vytištěných stránek.</p> <p>Zadejte, kolik stránek chcete vytisknout, a stiskněte tlačítko <b>Enter (Zadat)</b>.</p> <p>Pokud vyberete možnost <b>Smaž</b>, zobrazí se následující zpráva:</p> <p><b>Jste si jisti?</b></p> <p><b>Ano</b></p> <p><b>Ne</b></p> <p>Vyberete-li možnost <b>Ne</b>, vrátíte se do předchozí nabídky.</p> <p>Pokud vyberete možnost <b>Ano</b>, budou všechny úlohy vymazány.</p>

## Nabídky

POLOŽKA	AKCE	VYSVĚTLENÍ
Konfigurace zásobníku	Podávání papíru Výchozí: <b>1. zásobník</b>	Vyberte zásobník. Vyberte procházením a stisknutím tlačítka <b>Enter (Zadat)</b> .
	Auto. přep. zásobn. Výchozí: <b>Zapnuto</b>	Zapne nebo vypne automatické přepnutí. Vyberte procházením a stisknutím tlačítka <b>Enter (Zadat)</b> .
	Posloupnost zásobníků Výchozí: <b>Dolů</b>	Slouží k výběru posloupnosti zásobníků <b>Dolů/Nahoru/ Podavač papíru</b> . Vyberte procházením a stisknutím tlačítka <b>Enter (Zadat)</b> .
	Jednotka míry Výchozí: <b>milimetr</b>	Slouží k výběru jednotek míry – palců nebo milimetrů. Vyberte procházením a stisknutím tlačítka <b>Enter (Zadat)</b> .
	1. zásob. – konfigur.  Výchozí: Formát papíru: <b>ES6410</b> A4/A5/A6/B5/ Legal14/ Legal13.5/ Legal13/Letter/ Executive/ Uživatelský  <b>ES7411</b> Kazeta/ Uživatelský  Typ média: <b>Obyčejný/</b> Hlavičkový/ Vázaný/ Recyklovaný/ Karton/Zdrsněný/ Lesklý/ UŽIVATELSKÝ TYP 1 až 5  Gramáž média: Lehký/Středně lehký/ <b>Střední/</b> Těžký/Velmi těžký 1/Velmi těžký 2	Konfigurace <b>formátu papíru/typu média/gramáže média</b> . Vyberte procházením a stisknutím tlačítka <b>Enter (Zadat)</b> .  UŽIVATELSKÉ TYPY 1 až 5 jsou zobrazeny pouze v případě, že jsou zaregistrovány v hostitelském počítači.

POLOŽKA	AKCE	VYSVĚTLENÍ
Konfigurace zásobníku (pokrač.)	<p>MP podavač – konfigur.</p> <p>Formát papíru: <b>A4/A5/A6/B5/</b>  Legal14/  Legal13.5/  Legal13/Letter/  Executive/  Uživatelský/  Obálka Com-9/  Obálka Com-10/  Obálka Monarch/  Obálka DL/C5/  Indexová karta</p> <p>Typ média: <b>Obyčejný/</b>  Hlavičkový/Filmy/  Štítky/Vázaný/  Recyklovaný/  Karton/Zdrsněný/  Lesklý/  UŽIVATELSKÝ  TYP 1 až 5</p> <p>Gramáž média: Lehký/Středně  lehký/<b>Střední/</b>  Těžký/Velmi  těžký 1/Velmi  těžký 2/Velmi  těžký 3</p> <p>Využití zásobníku: Při neshodě/  <b>Nepoužívat</b></p>	<p>Konfigurace <b>formátu papíru/typu média/gramáže média/využití zásobníku</b>. Proveďte výběr procházením a stisknutím tlačítka <b>Enter (Zadat)</b>.</p> <p>UŽIVATELSKÉ TYPY 1 až 5 jsou zobrazeny pouze v případě, že jsou zaregistrovány v hostitelském počítači.</p> <p>Gramáž papíru 189 až 250 g/m<sup>2</sup></p> <p>Nastaví využití víceúčelového zásobníku.</p> <p><b>Při neshodě:</b> Pokud dojde k neshodě papíru, je papír místo ze zadaného zásobníku vyžádán z víceúčelového zásobníku.</p> <p><b>Nepoužívat:</b> Nastaví víceúčelový zásobník tak, že není k dispozici ani v režimu automatického výběru zásobníku ani v režimu automatického přepínání zásobníku.</p>
	<p>2. zásob. – konfigur.*</p> <p>3. zásob. – konfigur.*</p>	<p>*Poznámka: Pouze pokud je volitelná součást nainstalovaná.</p>

POLOŽKA	AKCE	VYSVĚTLENÍ
Nastavení systému	Úsporný režim Výchozí: <b>30</b>	Vyberte z možností <b>1, 2, 3, 4, 5, 10, 15, 30, 60, 120, 180 minut</b> . Vyberte procházením a stisknutím tlačítka <b>Enter (Zadat)</b> .
	Čas spánku Výchozí: <b>10</b>	Vyberte z možností <b>1, 2, 3, 4, 5, 10, 15, 30, 60, 120, 180 minut</b> . Vyberte procházením a stisknutím tlačítka <b>Enter (Zadat)</b> .
	Smazatelné varování Výchozí: <b>ONLINE</b>	Vyberte z možností: <b>ONLINE/Úloha</b> . Vyberte procházením a stisknutím tlačítka <b>Enter (Zadat)</b> . Pouze úloha PS.
	Autom. pokračovat Výchozí: <b>Vypnuto</b>	Vyberte z možností <b>Zapnuto/Vypnuto</b> . Vyberte procházením a stisknutím tlačítka <b>Enter (Zadat)</b> .
	Ruční prodleva Výchozí: <b>60</b>	Vyberte z možností <b>Vypnuto, 30 sekund, 60 sekund</b> . Vyberte procházením a stisknutím tlačítka <b>Enter (Zadat)</b> .
	Čas čekání Výchozí: <b>40</b>	Vyberte z možností <b>Vypnuto, 5, 10, 20, 30, 40, 50, 60, 90, 120, 150, 180, 210, 240, 270, 300 sekund</b> . Vyberte procházením a stisknutím tlačítka <b>Enter (Zadat)</b> .
	Málo toneru Výchozí: <b>Pokračovat</b>	Vyberte, která akce se má provést, pokud tonerové čidlo indikuje, že je málo toneru. Vyberte z možností <b>Pokračovat/Stop</b> . Vyberte procházením a stisknutím tlačítka <b>Enter (Zadat)</b> .
	Obnov. zaseknutí pap. Výchozí: <b>Zapnuto</b>	Vyberte z možností <b>Zapnuto/Vypnuto</b> . Vyberte procházením a stisknutím tlačítka <b>Enter (Zadat)</b> .
	Report chyb Výchozí: <b>Vypnuto</b>	Vyberte z možností <b>Zapnuto/Vypnuto</b> . Vyberte procházením a stisknutím tlačítka <b>Enter (Zadat)</b> .
	Nastavení pozice tisku Výchozí: <b>0.00</b>	Vyberte z možností <b>Nastavení X, Nastavení Y, Duplex – nastavení X, Duplex – nastavení Y</b> . Vyberte procházením a stisknutím tlačítka <b>Enter (Zadat)</b> . Definujte jednotku míry.
	Nastavení papíru mono -2/-1/0/+1/+2 Výchozí: <b>0</b>	Používá se k jemnému nastavení černého tisku na papír.
	Nastavení papíru barva -2/-1/0/+1/+2 Výchozí: <b>0</b>	Používá se k jemnému nastavení barevného tisku na papír.
	Filmy – Nastavení černé -2, -1, 0, +1, +2 Výchozí: <b>0</b>	Používá se k jemnému nastavení černého tisku na filmy.
	Filmy – Nastavení barvy -2, -1, 0, +1, +2 Výchozí: <b>0</b>	Používá se k jemnému nastavení barevného tisku na filmy.
	SMR nastavení +3, +2, +1, 0, -1, -2, -3 Výchozí: <b>0</b>	Opravuje odchylky tisku způsobené rozdíly v teplotě, vlhkosti a hustotě/frekvenci tisku. Toto nastavení změňte, je-li kvalita tisku nestejnomořná.
BG nastavení +3, +2, +1, 0, -1, -2, -3 Výchozí: <b>0</b>	Opravuje odchylky tisku způsobené rozdíly v teplotě, vlhkosti a hustotě/frekvenci tisku. Toto nastavení změňte, je-li pozadí tmavé.	

POLOŽKA	AKCE	VYSVĚTLENÍ
Nastavení systému (pokrač.)	Čištění válce Výchozí: <b>Vypnuto</b>	Nastavuje, zda má být válec před tiskem roztočen (bez tisknutí), aby byl omezen výskyt vodorovných bílých čar na výtisku. Životnost obrazového válce se tím sníží o toto otočení. Vyberte procházením a stisknutím tlačítka <b>Enter (Zadat)</b> .
	Hex Dump <b>Provést</b>	Vytiskne data přijatá z hostitelského počítače v hexadecimálním výpisu. Po vypnutí vypínače napájení je obnoven běžný režim.

## Nastavení administrátora

POLOŽKA		NASTAVENÍ	VYSVĚTLENÍ
Zadat heslo		xxxxxxxxxxxx	Zadejte heslo pro přístup do nabídky Nastavení admin. Heslo by mělo sestávat z 6 až 12 čísel/písmen (nebo obojího). Výchozí hodnota je „aaaaaa“.
Nastavení sítě	TCP/IP	<b>Povolit</b> Zakázat	Nastaví protokol TCP/IP. Povolit: Protokol TCP/IP je dostupný. Zakázat: Protokol TCP/IP není dostupný.
	IP verze	<b>IP v4</b> IP v4+v6 IP v6	Nastaví verzi protokolu IP. Možnost IPv4 pracuje pouze s verzí IPv4 (neplatný s verzí IPv6). Možnost IPv4+v6 pracuje s verzemi IPv4 a IPv6. Možnost IPv6 pracuje s verzí IPv6 (nepracuje s verzí IPv4). Normální hodnotou je pouze IPv4 a IPv4+v6.  Od tohoto stavu platí, že pokud je z uživatelského rozhraní nastaven pouze protokol IPv6, například Telnet, na ovládacím panelu se jako verze internetového protokolu zobrazí hodnota „IPv6“. Je-li vybrána hodnota „IP v4“ nebo „IP v4+v6“, hodnota „IPv6“ se v hodnotě přestane zobrazovat.  Podmínky pro zobrazení: Měl by být povolen protokol TCP/IP.
	NetBEUI	Povolit <b>Zakázat</b>	Povolí nebo zakáže protokol NETBEUI.
	NetBIOS přes TCP	<b>Povolit</b> Zakázat	Povolí nebo zakáže protokol NetBIOS prostřednictvím protokolu TCP. Podmínky pro zobrazení: > Měl by být povolen protokol TCP/IP. > Verze internetového protokolu není IPv6.
	NetWare	Povolit <b>Zakázat</b>	Povolí nebo zakáže protokol NetWare.
	EtherTalk	Povolit <b>Zakázat</b>	Povolí nebo zakáže protokol EtherTalk.
	Typ rámce	<b>Auto</b> 802.2 802.3 Ethernet II SNAP	Nastaví typ rámce. Podmínky pro zobrazení: Měl by být povolen protokol Netware.
	Nastavení IP adresy	<b>Auto</b> Manuál	Nastaví metodu nastavení IP adresy. Podmínky pro zobrazení: > Měl by být povolen protokol TCP/IP. > Verze internetového protokolu není IPv6.
	IPv4 adresa	xxx.xxx.xxx.xxx	Nastavení IP adresy. Podmínky pro zobrazení: > Měl by být povolen protokol TCP/IP. > Verze internetového protokolu není IPv6.
	Maska podsítě	xxx.xxx.xxx.xxx	Nastavení masky podsítě. Podmínky pro zobrazení: > Měl by být povolen protokol TCP/IP. > Verze internetového protokolu není IPv6.

POLOŽKA		NASTAVENÍ	VYSVĚTLENÍ
Nastavení sítě (pokrač.)	Adresa brány	xxx.xxx.xxx.xxx	Nastavení adresy brány (výchozího routeru). 0.0.0.0 znamená, že zařízení není připojeno k routeru. Podmínky pro zobrazení: > Měl by být povolen protokol TCP/IP. > Verze internetového protokolu není IPv6.
	Web	<b>Povolit</b> <b>Zakázat</b>	Povolí nebo zakáže web. Povolit: Web/IPP je k dispozici. Zakázat: Web/IPP není k dispozici. Podmínky pro zobrazení: Měl by být povolen protokol TCP/IP.
	Telnet	<b>Povolit</b> <b>Zakázat</b>	Povolí nebo zakáže protokol Telnet. Povolit: Protokol Telnet je k dispozici. Zakázat: Protokol Telnet není k dispozici. Podmínky pro zobrazení: Měl by být povolen protokol TCP/IP.
	FTP	<b>Povolit</b> <b>Zakázat</b>	Povolí nebo zakáže protokol FTP. Povolit: Protokol FTP je k dispozici. Zakázat: Protokol FTP není k dispozici. Podmínky pro zobrazení: Měl by být povolen protokol TCP/IP.
	IPSec	<b>Povolit</b> <b>Zakázat</b>	Povolí nebo zakáže protokol IPSec. Povolení se provádí prostřednictvím webu. Povolit: Protokol IPSec je k dispozici. Zakázat: Protokol IPSec není k dispozici.
	SNMP	<b>Povolit</b> <b>Zakázat</b>	Povolí nebo zakáže protokol SNMP. Povolit: Protokol SNMP je k dispozici. Zakázat: Protokol SNMP není k dispozici. Podmínky pro zobrazení: Měl by být povolen protokol TCP/IP nebo NetWare.
	Velikost sítě	<b>Normální</b> Malá	Je-li vybrána možnost <b>Normální</b> , může síť pracovat efektivně i v případě, že je připojena k rozbočovači s funkcí Spanning Tree. Doba pro spuštění tiskárny se však prodlouží v případě, že jsou počítače propojeny pomocí dvou nebo tří malých sítí LAN. Je-li zvolena možnost <b>Malá</b> , mohou být počítače propojeny pomocí dvou nebo tří menších sítí LAN nebo pomocí velké sítě LAN, ale nemusejí fungovat efektivně v případě, že jsou připojeny k rozbočovači s funkcí Spanning Tree.
	Nastavení Hub Link	<b>Automaticky</b> 100Base-TX Full 100Base-TX Half 10Base-T Full 10Base-T Half	Nastaví metodu připojení k rozbočovači. Pokud je nastavena možnost <b>Automaticky</b> , je metoda připojení k rozbočovači vybrána automaticky. Zároveň dojde k pokusu o připojení. Pokud je vybrána jiná metoda, k pokusu o připojení k rozbočovači dojde pouze vybranou metodou připojení.
	Tovární nastavení?	Provést	Určuje, zda se pro síť mají inicializovat tovární nastavení sítě.
Nastavení tiskárny	Emulace	<b>Auto</b> PostScript PCL XPS IBM PPR EPSON FX	Výběr jazyka tiskárny.
	Kopie	1 – 999	Výběr počtu kopií. Toto nastavení je zakázáno pro místní tisk, nikoliv však pro tisk demostranky.
	Duplex	Zapnuto/ <b>Vypnuto</b>	Pokud je nainstalovaná a povolena duplexní jednotka, určuje oboustranný tisk.

POLOŽKA		NASTAVENÍ	VYSVĚTLENÍ
Nastavení tiskárny (pokrač.)	Vazba	<b>Dlouhý okraj</b> Krátký okraj	Určuje způsob vazby při oboustranném tisku. Podmínky pro zobrazení: Duplexní jednotka je nainstalována a povolena. Další informace naleznete v části „Duplex“ na straně 31.
	Kontrola médií	<b>Povolit</b> Zakázat	Nastaví, zda tiskárna kontroluje shodu formátu tištěných dat a zásobníku. Kontrolovány jsou pouze standardní formáty.
	Rozlišení	600 dpi <b>600x1200dpi</b> 600 dpi víceúrovňové	Nastaví výchozí rozlišení.
	Režim úspory toneru	Zapnuto/ <b>Vypnuto</b>	Tato funkce pracuje efektivně pouze v případě, že jsou vstupní data barvy RGB. Toto nastavení je platné v režimech PS a PCL, ale není účinné v následujících případech. (1) PS: Pokud je vypnuto přizpůsobení barev. (2) PS: Pokud je nastaveno jakékoliv jiné nastavení, než je přizpůsobení barev ASIC. (3) PS: Data CMYK při použití režimu Simulace inkoustu (platí ve všech ostatních případech s výjimkou výše uvedených případů (1) a (2), pokud se jedná o data typu RGB). (4) Binární data PCL (barevná/černobílá).
	Rychlost mono tisku	<b>Auto</b> Rychl. barev. tisku Normální rychlost	Nastaví rychlost černobílého tisku. Pokud je vybrána možnost <b>Auto</b> , tiskne se takovou rychlostí, která je pro zpracování stránky nejlepší. Pokud je nastavena možnost <b>Barevný</b> , tiskne se vždy rychlostí barevného tisku. Pokud je nastavena možnost <b>Normální</b> , tiskne se vždy rychlostí černobílého tisku.
	Výchozí orientace média	<b>Portrét</b> Krajina	Určuje orientaci tisku. Neplatí pro PS (platí pouze pro PCL/ IBMPPR/EPSONFX/ HP-GL2).
	Délka formuláře	5 řádků ~ <b>64 řádků</b> ~ 128 řádků	Nastavení počtu řádků, které je možné vytisknout na stránku. Neplatí pro PS (platí pouze pro PCL/HP-GL2). Vlevo uvedené výchozí hodnoty platí pro formáty Letter a A4. Ve skutečnosti se však tyto hodnoty liší v závislosti na formátu papíru vloženého do zásobníku.
	Upravit formát	<b>Rozměr kazety/</b> A4/A5/A6/B5/ Legal14/Legal13.5/ Legal13/Letter/ Executive/ Uživatelský/Obálka Com-9/Obálka Com-10/Obálka Monarch/Obálka DL/C5/Indexová karta	Nastavení velikosti vykreslované oblasti v případě, že hostitelský počítač neurčí formát pomocí příkazu pro úpravu formátu papíru (neplatí pro jazyk PS – pouze pro jazyk PCL).
Trapping	<b>Vypnuto</b> Úzký Široký	Slouží k nastavení funkce Trapping.	



POLOŽKA		NASTAVENÍ	VYSVĚTLENÍ
Nastavení tiskárny (pokrač.)	Rozměr X	64 mm ~ <b>210 mm</b> ~ 216 mm	Umožňuje nastavit šířku uživatelského papíru jako výchozí hodnotu. Nastavuje rozměr papíru v pravém úhlu ke směru jeho pohybu.
	Rozměr Y	127 mm ~ <b>297 mm</b> ~ 1321 mm	Umožňuje nastavit délku uživatelského papíru jako výchozí hodnotu. Nastavuje rozměr papíru ve směru jeho pohybu.
Nastavení PS	Síťový protokol	<b>ASCII/RAW</b>	Umožňuje nastavit režim dat komunikačního protokolu PS z portu NIC. (V režimu RAW neplatí kombinace Ctrl-T). Pouze modely PS.
	Protokol paral. portu*	<b>ASCII, RAW</b>	Umožňuje nastavit režim dat komunikačního protokolu PS z portu Centronics. (V režimu RAW neplatí kombinace Ctrl-T). Pouze modely PS. * Tato položka nabídky se týká pouze modelu ES7411.
	Protokol USB portu	<b>ASCII/RAW</b>	Umožňuje nastavit režim dat komunikačního protokolu PS z portu USB. (V režimu RAW neplatí kombinace Ctrl-T). Pouze modely PS.
Nastavení PCL	Zdroj fontu	<b>Rezidentní</b>	Určuje, kde se nachází výchozí písmo PCL.
	Číslo fontu	<b>10 ~ 190</b>	Nastavuje číslo písma PCL. Platný rozsah této proměnné se mění v závislosti na aktuálním nastavení ZDROJ FONTU. Pokud je jako ZDROJ FONTU vybráno výchozí písmo, začíná číslo hodnotou 0. Pokud nikoli, začíná číslo hodnotou 1. Maximální hodnota je rovna počtu písem nainstalovaných ve ZDROJI FONTŮ.
	Rozteč fontu	0,44 CPI ~ <b>10,00 CPI</b> ~ 99,99 CPI	Šířka výchozího písma PCL v jednotkách CPI (počet znaků na palec). Výchozí písmo má pevnou rozteč a je škálovatelné. Hodnota je zobrazena s přesností na dvě desetinná místa. Zobrazeno pouze v případě, že je v možnosti Číslo fontu vybráno neproporcionální škálovatelné písmo.
	Výška fontu	4,00 bodů ~ <b>12,00 bodů</b> ~ 999,75 bodů	Výška výchozího písma PCL. Hodnota je zobrazena s přesností na dvě desetinná místa (v přírůstcích 0,25 bodu). Zobrazeno pouze v případě, že je v možnosti Číslo písma vybráno proporcionální škálovatelné písmo.
	Znaková sada	<b>PC-8</b>	Slouží k nastavení kódové stránky jazyka PCL (úplný seznam naleznete na ovládacím panelu zařízení).

POLOŽKA		NASTAVENÍ	VYSVĚTLENÍ
Nastavení PCL (pokrač.)	Šířka tisku A4	<b>78 sloupců</b> 80 sloupců	Určuje počet znaků pro papír A4. Auto LF Platí pro znaky s roztečí 10 CPI, pokud je vypnutý režim Auto CR/LF. Tato nabídka je povolena, pouze pokud je v nabídce vybrán papír formátu A4, který nastavuje šířku tisku na papír formátu A4 při orientaci na výšku. Taková šířka tisku na papír formátu A4 je obvykle nastavena trochu nižší, než 8 palců (přibližně 7,93 palce). Toto nastavení neumožňuje tisk 80 znaků s roztečí 10 CPI (tiskne pouze maximálně 78 znaků s roztečí 10 CPI). Nastavení šířky tisku A4 na hodnotu 80 znaků rozšíří pravý a levý okraj. K výběru nebo zrušení režimu Auto CR/LF slouží příkaz jazyka PCL.
	Přeskoč prázdnou str.	Zapnuto/Vypnuto	Určuje, zda má být při přijetí příkazu FF (OCH) v režimu PCL vysunuta stránka neobsahující žádná data k tisku (prázdná stránka). Vypnuto: Vysouvání.
	Funkce CR	<b>CR, CR + LF</b>	Určuje akci, která bude provedena při přijetí kódu CR v režimu PCL. CR: Carriage Return (Návrat na začátek řádku) CR+LF: Návrat na začátek řádku a odřádkování
	Funkce LF	<b>LF/LF+CR</b>	Určuje akci, která bude provedena při přijetí kódu LF v režimu PCL. LF: Odřádkování LF+CR: Odřádkování a návrat na začátek řádku
	Okraj tisku	<b>Normální</b> 1/5 palce 1/6 palce	Nastavuje oblast papíru, na kterou nelze tisknout. Šířka této oblasti podél pravého a levého okraje papíru (levý a pravý okraj závisí na orientaci papíru). Normální: Kompatibilní s emulací PCL, mimo tisknutelnou oblast je přibližně 1/4 – 1/4,3 palce (v závislosti na papíru).
	Skutečná černá	Zapnuto/Vypnuto	Určuje, zda má být pro černou (100%) v obrazových datech použita složená černá (vytvořená z barevných tonerů) nebo čistá černá (pouze černý toner). Vypnuto: Režim používající složenou černou. Zapnuto: Režim používající čistou černou. (Pouze PCL)
	Nastavení šířky pera	<b>Zapnuto/Vypnuto</b>	Pokud je v režimu PCL zadána minimální šířka, vypadají čáry o šířce 1 bodu někdy přerušovaně. Pokud je funkce nastavení šířky pera zapnutá, budou čáry s minimální šířkou zvýrazněny a budou vypadat širší než čára o šířce 1 bodu. Pokud je funkce nastavení šířky pera vypnutá, bude čára vypadat stejně jako dříve.
	ID# ZASOBNIKU Zásobník 2	1 ~ <b>5</b> ~ 59	Nastavení čísla, které bude v příkazu pro výběr podavače papíru (ESC&l#H) v emulaci PCL5e určovat zásobník 2. (Zobrazeno, pouze pokud je nainstalován zásobník 2.)
	Zásobník 3	1 ~ <b>20</b> ~ 59	Nastavení čísla, které bude v příkazu pro výběr podavače papíru (ESC&l#H) v emulaci PCL5e určovat zásobník 3. (Zobrazeno, pouze pokud je nainstalován zásobník 3.)
	Multifunkční podavač	1 ~ <b>4</b> ~ 59	Nastavení čísla, které bude v příkazu pro výběr podavače papíru (ESC&l#H) v emulaci PCL5e určovat víceúčelový zásobník.

POLOŽKA		NASTAVENÍ	VYSVĚTLENÍ
Nastavení IBM PPR	Rozteč znaků	<b>10 CPI</b> 12 CPI 17 CPI 20 CPI Proporční	Určuje rozteč znaků v IBM PPR emulaci.
	Kondenzovaný font	<b>12CPI do 20CPI</b> 12CPI do 12CPI	Určuje rozteč 12 CPI pro režim kondenzace.
	Sada znaků	<b>SET-2</b> SET-1	Určuje sadu znaků.
	Znaková sada	<b>IBM-437</b>	Slouží k nastavení kódové stránky pro režim IBM PPR (úplný seznam naleznete na ovládacím panelu zařízení).
	Styl znaku O	Povolit/ <b>Zakázat</b>	Určuje styl, kterým budou nahrazeny znaky ø (9B) a ¥ (9D) znaky ø (písmeno o) a Ø (nula).
	Znak nula	<b>Normální/</b> Přeškrtnutý	Určuje styl znaku 0 (nula). Přeškrtnutý: Přeškrtnutá nula
	Rozteč řádků	<b>6/8 LPI</b>	Nastavuje řádkování:
	Přeskoč prázdnou str.	Zapnuto/ <b>Vypnuto</b>	Určuje, zda má být vysunut prázdný list. Tato možnost je k dispozici pouze v případě, že je nastaven jednostranný tisk.
	Funkce CR	<b>CR, CR + LF</b>	Určuje akci, která bude provedena při přijetí kódu CR.
	Funkce LF	<b>LF, LF + CR</b>	Určuje akci, která bude provedena při přijetí kódu LF.
	Délka řádku	<b>80/136</b> sloupců	Určuje počet znaků na řádku.
	Délka formuláře	11/ <b>11,7/12</b> palců	Určuje délku papíru.
	Poz. horn. okr. formul.	<b>0,0/0,1/~1,0</b> palec	Nastaví pozici relativně k hornímu okraji papíru.
	Levý okraj	<b>0,0/0,1/~1,0</b> palec	Nastaví velikost posunu vodorovné počáteční tiskové pozice směrem doprava.
	Dopasuj do Letter	Povolit/ <b>Zakázat</b>	Nastavuje tiskový režim, který může dosadit tisková data odpovídající 11 palcům (66 řádků) do tiskové oblasti velikosti LETTER.
Výška textu	<b>Stejná/Rozdílná</b>	Nastavuje výšku znaku. STEJNÁ: Stejná výška znaků bez ohledu na CPI. ROZDÍLNÁ: Různá výška znaků v závislosti na CPI.	

POLOŽKA		NASTAVENÍ	VYSVĚTLENÍ
Nastavení EPSON FX	Rozteč znaků	<b>10 CPI/12 CPI/17 CPI</b> 20 CPI/Proporční	Určuje rozteč znaků v emulaci Epson FX.
	Sada znaků	<b>SET-2</b> SET-1	Určuje sadu znaků.
	Znaková sada	<b>IBM-437</b>	Určuje kódovou stránku pro emulaci Epson FX. (Úplný seznam naleznete na ovládacím panelu zařízení.)
	Styl znaku O	Povolit/ <b>Zakázat</b>	Určuje styl, kterým budou nahrazeny znaky ø (9B) a ¥ (9D) znaky ø (písmeno o) a Ø (nula).
	Znak nula	<b>Normální/</b> Přeškrtnutý	Určuje styl znaku 0 (nula). Přeškrtnutý: Přeškrtnutá nula
	Rozteč řádků	<b>6/8 LPI</b>	Nastavuje řádkování:
	Přeskoč prázdnou str.	Zapnuto/ <b>Vypnuto</b>	Určuje, zda má být vysunut prázdný list. Tato možnost je k dispozici pouze v případě, že je nastaven jednostranný tisk.
	Funkce CR	<b>CR, CR + LF</b>	Určuje akci, která bude provedena při přijetí kódu CR.
	Délka řádku	<b>80/136</b> sloupců	Určuje počet znaků na řádku.
	Délka formuláře	<b>11/11,7/12</b> palců	Určuje délku papíru.
	Poz. horn. okr. formul.	<b>0,0/0,1~1,0</b> palec	Nastaví pozici relativně k hornímu okraji papíru.
	Levý okraj	<b>0,0/0,1~1,0</b> palec	Nastaví velikost posunu vodorovné počáteční tiskové pozice směrem doprava.
	Dopasuj do Letter	Povolit/ <b>Zakázat</b>	Nastavuje tiskový režim, který může dosadit tisková data odpovídající 11 palcům (66 řádků) do tiskové oblasti velikosti LETTER.
Výška textu	<b>Stejná/Rozdílná</b>	Nastavuje výšku znaku. STEJNÁ: Stejná výška znaků bez ohledu na CPI. ROZDILNÁ: Různá výška znaků v závislosti na CPI.	
Nastavení barev	Simulace inkoustu	<b>Vypnuto</b> SWOP EuroScale Japan	Zařízení je vybaveno vlastním simulačním prostředkem, který v tiskárně simuluje standardní barvy. Tato funkce je dostupná pouze pro úlohy v jazyce PS.
	UCR	<b>Nízké</b> Střední Vysoké	Vybere omezení tloušťky vrstvy toneru. Pokud při tmavém tisku dojde ke zkroucení papíru, může tento jev snížit vybrání možnosti STREDNI nebo LEHKY. UCR = Under Color Removal (odstranění přebytečné barvy)
	CMY 100% hustota	Povolit/ <b>Zakázat</b>	Slouží k povolení nebo zakázání 100% výstupu proti TRC kompenzaci CMY100%. Správná hustota tisku je běžně řízena kompenzační funkcí TRC a 100% výstup tedy vždy není možný. Možnosti POVOLIT povolí 100% výstup v kterékoli jednotlivé barvě. Skutečný tisk, včetně kompenzační funkce TRC, je omezen na příslušnou oblast. Tato funkce je určena pro zvláštní účely, jako je specifikace redukce barev CMYK v režimu PS.
	CMYK konverze	<b>Zapnuto/Vypnuto</b>	Vypnutí zjednoduší proces konverze dat CMYK, čímž dojde ke snížení doby zpracování. Toto nastavení je ignorováno, pokud je použita funkce Simulace inkoustu. Pouze PS.

POLOŽKA		NASTAVENÍ	VYSVĚTLENÍ
Nastavení paměti	Vel. příjmového bufferu	<b>Auto</b> 0,5 megabyte 1 megabyte 2 megabyte 4 megabyte 8 megabyte 16 megabyte 32 megabyte	Nastavuje velikost přijímací vyrovnávací paměti.
	Uložit zdroj	<b>Auto</b> <b>Vypnuto</b> 0,5 megabyte 1 megabyte 2 megabyte 4 megabyte 8 megabyte 16 megabyte 32 megabyte	Nastavuje velikost oblasti pro ukládání prostředků.
Nastavení paměti flash	Inicializovat	Provést	<p>Inicializuje vnitřní paměť flash.</p> <p>Po stisknutí tlačítka <b>Enter (Zadat)</b> se zobrazí následující výzva k potvrzení.</p> <p>Jste si jisti?            Ano/Ne</p> <p>Vyberete-li možnost <b>Ne</b>, vrátíte se do předchozí zobrazené nabídky.</p> <p>Vyberete-li možnost <b>Ano</b>, zobrazí se následující výzva k potvrzení.</p> <p>Provést nyní?            Ano/Ne</p> <p>Vyberete-li možnost <b>Ne</b>, vrátíte se do předchozí zobrazené nabídky. Požadavek na provedení inicializace paměti flash je uložen do paměti a inicializace bude provedena při příštím zapnutí.</p> <p>Vyberete-li možnost <b>Ano</b>, bude zařízení vypnuto a při vypnutí a zapnutí je inicializována paměť flash.</p>

POLOŽKA		NASTAVENÍ	VYSVĚTLENÍ
Nastavení SD karty	<b>Tato položka je zobrazena pouze v případě, že je nainstalována karta SD (volitelně).</b>		
	Inicializovat	Provést	<p>Inicializuje kartu SD ve výchozím výrobním nastavení. Zařízení provede rozdělení na oddíly a každý oddíl inicializuje.</p> <p>Po provedení této nabídky se zobrazí následující výzva k potvrzení.</p> <p>Jste si jisti? Ano/Ne</p> <p>Vyberete-li možnost <b>Ne</b>, vrátíte se do předchozí nabídky.</p> <p>Pokud vyberete možnost <b>Ano</b>, zobrazí se následující výzva k potvrzení.</p> <p>Provést nyní? Ano/Ne</p> <p>Vyberete-li možnost <b>Ne</b>, vrátíte se do předchozí nabídky.</p> <p>Požadavek na provedení inicializace karty SD je uložen do paměti a inicializace bude provedena při příštím zapnutí.</p> <p>Vyberete-li možnost <b>Ano</b>, bude zařízení vypnuto a při vypnutí a zapnutí je inicializována karta SD.</p>
	Změnit velikost oddílu	PCL nn%/ Standard mm%/ PSll%/<Použít>	<p>Určuje velikost oddílu. Velikost je určena poměrem k celé kartě SD v procentech (1% jednotkách).</p> <p>nn,mm,ll: 1 - 98 a nn+mm+ll=100</p> <p>Velikosti jsou zobrazeny v seznamu oddílů a lze je změnit výběrem velikosti oddílu, který chcete změnit. Pokud vyberete možnost <b>Použít</b>, zobrazí se následující výzva k potvrzení.</p> <p><b>Jste si jisti? Ano/Ne</b></p> <p>Vyberete-li možnost <b>Ne</b>, vrátíte se do předchozí nabídky.</p> <p>Pokud vyberete možnost <b>Ano</b>, zobrazí se následující výzva k potvrzení.</p> <p><b>Provést nyní? Ano/Ne</b></p> <p>Vyberete-li možnost <b>Ne</b>, vrátíte se do předchozí nabídky.</p> <p>Požadavek na změnu velikosti oddílu je uložen do paměti.</p> <p>Inicializace karty SD a změna velikosti oddílu budou provedeny při příštím zapnutí.</p> <p>Pokud vyberete možnost <b>Ano</b>, zařízení se vypne. Inicializace karty SD a změna velikosti oddílu budou provedeny při příštím vypnutí a zapnutí. (Pokud je upravena velikost jednoho oddílu, jsou upraveny i ostatní oddíly.) Pokud je změněna velikost libovolného oddílu, je třeba provést také inicializaci karty SD.</p> <p>Inicializace karty SD je provedena i v případě, že je nainstalována dříve použitá karta SD. Pokud je nainstalována karta SD, která již byla použita, může se rozvržení této nabídky od jednotlivých oddílů lišit. (Bude zobrazeno rozložení použité dříve.)</p>
Formátovat oddíl	<b>PCL</b> Standard PS	<p>Zformátuje určený oddíl.</p> <p>Po stisknutí tlačítka <b>Enter (Zadat)</b> se zobrazí následující výzva k potvrzení.</p> <p><b>Jste si jisti? Ano/Ne</b></p> <p>Vyberete-li možnost <b>Ne</b>, vrátíte se do předchozí nabídky.</p> <p>Pokud vyberete možnost <b>Ano</b>, zobrazí se následující výzva k potvrzení.</p> <p><b>Provést nyní? Ano/Ne</b></p> <p>Vyberete-li možnost <b>Ne</b>, vrátíte se do předchozí nabídky.</p> <p>Požadavek na provedení formátování oddílu je uložen do paměti a formátování bude provedeno při příštím zapnutí.</p> <p>Pokud vyberete možnost <b>Ano</b>, zařízení se vypne a při vypnutí a zapnutí je oddíl naformátován.</p>	

POLOŽKA		NASTAVENÍ	VYSVĚTLENÍ
Nastavení systému	Končící životnost	<b>Povolit/Zakázat</b>	Slouží k nastavení ovládní panelu LCD, pokud dojde k varování o blíživém se konci životnosti válce, zapékací jednotky nebo pásu. Povolit: Zobrazí varování o blíživém se konci životnosti. Zakázat: Varování o blíživém se konci životnosti se nezobrazí.
	LED u konce životnosti	<b>Povolit/Zakázat</b>	Řídí nastavení <b>kontrolky Attention (Upozornění)</b> , pokud dojde k varování o blíživém se konci životnosti toneru, válce, zapékací jednotky nebo pásu. Pokud je tato funkce povolena, kontrolka ATTENTION (Upozornění) se rozsvítí, pokud je zakázána, nerozsvítí se. (Zobrazí se zpráva na displeji.) Není zahrnuto dočasné obnovení při chybě z důvodu končící životnosti otevřením a zavřením krytu.
Nastavení času	Formát data	mm/dd/yyyy <b>dd/mm/yyyy</b> yyyy/mm/dd	Slouží k nastavení požadovaného formátu data.
	Časová zóna	-13:00 ~ <b>0:00</b> ~ +13:00	Slouží k zadání časového pásma ve vaší zemi ve vztahu k času GMT. Nastavení se provádí po čtvrt hodinách daného rozsahu. Pomocí tlačítek <b>Menu (Nabídka) nahoru a dolů</b> zvýšte nebo snižte hodnotu. Potom stisknutím tlačítka <b>Enter (Zadat)</b> nastavte hodnotu a přejděte na další číslici.
	Letní čas	Zapnuto <b>Vypnuto</b>	Umožňuje povolit nebo zakázat nastavení letního času.
	Nastavení času	<b>01/01/2000 00:00</b> ~ 01/01/2009 00:00 ~ 31/12/2091 23:59	Slouží k nastavení aktuálního data a času. Formát zobrazení odpovídá nastavení vybranému v nabídce Formát data.
Změnit heslo	Nové heslo	xxxxxxxxxxxxxx	Nastaví nové heslo pro přístup do nabídky Nastavení admin. Můžete zadat 6 až 12 alfanumerických znaků.
	Ověřit heslo	xxxxxxxxxxxxxx	Donutí uživatele zadat před vstupem do nabídky Nastavení admin. nové heslo. Můžete zadat 6 až 12 alfanumerických znaků.
Nastavení	Resetovat nastavení	Provést	Resetuje paměť EEPROM řídicí jednotky. Resetuje uživatelskou nabídku do výrobního nastavení. Pokud vyberete možnost <b>Provést</b> , dojde k ukončení nabídky.
	Uložit nastavení	Provést	Uloží aktuálně nastavené nabídky. Tato funkce uloží nabídky, které byly použity a uloženy naposledy, a přepíše jimi dříve uložené nabídky. Po stisknutí tlačítka <b>Enter (Zadat)</b> se zobrazí následující výzva k potvrzení. <b>Jste si jisti? Ano/Ne</b> Pokud vyberete možnost <b>Ne</b> , jsou obnoveny předchozí nabídky. Pokud vyberete možnost <b>Ano</b> , dojde k uložení aktuálních nastavení nabídek a k ukončení této nabídky.

POLOŽKA		NASTAVENÍ	VYSVĚTLENÍ
Nastavení (pokrač.)	Obnovit nastavení	Provést	Změny provedené v nastavení nabídky byly uloženy. Po stisknutí tlačítka <b>Enter (Zadat)</b> se zobrazí následující výzva k potvrzení. <b>Jste si jisti? Ano/Ne</b> Vyberete-li možnost <b>Ne</b> , vrátíte se do předchozí zobrazené nabídky. Vyberete-li možnost <b>Ano</b> , dojde k uložení změn nastavení nabídek a k ukončení této nabídky. Podmínky pro zobrazení: Nastavení nabídky jsou uložena.

## Kalibrace

POLOŽKA		NASTAVENÍ	VYSVĚTLENÍ
Režim autom. hust. tisku		<b>Zapnuto/Vypnuto</b>	Umožňuje vybrat, zda bude automaticky provedeno nastavení hustoty a kompenzace TRC. Zapnuto: Nastavení hustoty je spuštěno automaticky za podmínek stanovených zařízením a promítnuto do kompenzace TRC. Vypnuto: Tiskárna neprovede automatické nastavení hustoty.
Nastavit hustotu		Provést	Pokud vyberete možnost <b>Provést</b> , tiskárna ihned upraví hustotu a promítně ji do kompenzace TRC. <b>Toto nastavení je třeba provést, když je tiskárna ve stavu nečinnosti. Pokud je provedeno v jakémkoli jiném stavu, může být neplatné.</b>
Nastavit soutisk		Provést	Pokud je vybrána tato nabídka, provede tiskárna automatické nastavení soutisku. <b>Toto nastavení je třeba provést, když je tiskárna ve stavu nečinnosti.</b>
Tiskni testovací šablonu		Provést	Vytiskne vzorek, podle kterého může uživatel nastavit TRC. Obvykle tato funkce není potřeba, protože TRC je na požadované hodnoty nastaveno automaticky prostřednictvím nastavení hustoty a kompenzace TRC. Výsledky nastavení se projeví jako hodnoty kompenzace (přírůstku) k úpravám provedeným funkcí nastavení hustoty/ kompenzace TRC.
Kalibrace cyanu, magenty, žluté a černé	Zesvětlení	-3,-2,-1, <b>0</b> ,+1,+2,+3,	Slouží k nastavení Zesvětlení (světlé oblasti) funkce TRC. + = tmavší - = světlejší
	Střední tón	-3,-2,-1, <b>0</b> ,+1,+2,+3,	Slouží k nastavení oblasti Střední tón funkce TRC. + = tmavší - = světlejší
	Tmavý	-3,-2,-1, <b>0</b> ,+1,+2,+3,	Slouží k nastavení tmavé oblasti funkce TRC. + = tmavší - = světlejší
Tmavost cyanu, magenty, žluté a černé		-3,-2,-1, <b>0</b> ,+1,+2,+3,	Upravuje barevnou hustotu.



## Menu bootování

Tuto nabídku by měli měnit pouze správci systému. Chcete-li získat přístup do této nabídky, postupujte podle pokynů v části „Změna nastavení správcem“ na straně 22.

Tato nabídka je pouze v angličtině (výchozí nastavení jsou zvýrazněna tučně).

## Nastavení paralelního portu

---

### POZNÁMKA

Tato položka nabídky se týká pouze modelu ES7411.

---

Toto menu řídí provoz paralelního rozhraní tiskárny.

POLOŽKA	NASTAVENÍ	VYSVĚTLENÍ
Zadat heslo	xxxxxxxxxxx	Zadejte heslo pro přístup do nabídky zavedení. Heslo by mělo sestávat z 6 až 12 čísel/písmen (nebo obojího). Výchozí hodnota je „aaaaa“.
Paralelní	<b>Povolit</b> /Zakázat	Povolí nebo zakáže paralelní port.
Obousměrně	<b>Povolit</b> /Zakázat	Povolit nebo zakázat funkci obousměrné komunikace paralelního rozhraní.
ECP	<b>Povolit</b> /Zakázat	Port ECP (Extended Capabilities Port), povolení nebo zakázání této funkce.
Ack Width (Šířka signálu ACK)	<b>Úzký</b> / Střední/ <b>Široký</b>	Nastavuje šířku signálu ACK pro kompatibilní příjem. = 0,5 $\mu$ s = 1,0 $\mu$ s = 3,0 $\mu$ s
Ack/Busy Timing (Načasování signálů ACK/Busy)	<b>Ack in Busy</b> / Ack while Busy	ACK IN BUSY: BUSY=LOW-> Konec pulzu ACK. ACK WHILE BUSY: BUSY=LOW -> Střed pulzu ACK.
I-Prime	3 $\mu$ s/50 $\mu$ s <b>Zakázat</b>	3 mikrosekundy: Povoleno se signálem nlnit v délce 3 $\mu$ s. 50 mikrosekund: Povoleno se signálem nlnit v délce 50 $\mu$ s.
Offline příjem	<b>Povolit</b> / <b>Zakázat</b>	Povolení a zakázání této funkce. Pokud tuto funkci nastavíte na hodnotu Povolit, rozhraní uchová možnost přijímání i po přepnutí do režimu Offline. Rozhraní odešle signál BUSY pouze v případě, že je přijímací vyrovnávací paměť plná nebo pokud dojde ke kontaktování servisního technika.

## Nastavení USB

Tato nabídka řídí činnost datového rozhraní USB tiskárny.

POLOŽKA	NASTAVENÍ	VYSVĚTLENÍ
USB	<b>Povolit/Zakázat</b>	Povolí nebo zakáže port USB.
Rychlost	<b>480/12 Mb/s</b>	Volba rychlosti rozhraní. Po nastavení změny a opuštění nabídky se tiskárna restartuje.
Soft reset	<b>Povolit/Zakázat</b>	Povoluje nebo zakazuje příkaz SOFTWAREOVÝ RESET.
Offline příjem	<b>Povolit/Zakázat</b>	PRIJEM OFFLINE.
Sériové číslo	<b>Povolit/Zakázat</b>	Určuje, zda se má ZAKÁZAT nebo POVOLIT výrobní číslo USB. Výrobní číslo USB se používá k rozlišení zařízení USB připojených k počítači.

Pokud jste změnilí nastavení v nabídce USB, vypněte a zapněte tiskárnu.

## Nastavení zabezpečení

---

### POZNÁMKA

*Tato nabídka se zobrazuje pouze tehdy, je-li nainstalována volitelná karta SD.*

---

POLOŽKA	NASTAVENÍ	VYSVĚTLENÍ
Omezení úlohy	<b>Vypnuto</b> Kryptovaná úloha	Řízení režimu omezení úloh. Jiné úlohy než zadané jsou odmítnuty.
Make Secure SD Card (Zabezpečená karta SD)	Provést	Je aktivována funkce kódování karty SD. Je vytvořen šifrovací klíč a jsou zapnuty informace o funkci kódování (režimu zabezpečení). Současně je inicializována karta SD. Po provedení se zobrazí následující výzvy k potvrzení. <b>Jste si jistí?</b> <b>Ano</b> <b>Ne</b> Vyberete-li možnost <b>Ne</b> , vrátíte se do předchozí nabídky. Vyberete-li možnost <b>Ano</b> , bude automaticky restartována tiskárna a aktivována funkce kódování. Podmínky pro zobrazení: Je nainstalována karta SD, funkce kódování karty SD je deaktivována a jsou vybrány možnosti <b>Nastavení úložiště &gt; Povolit inicializaci &gt; Ano</b> .
Make Normal SD Card (Normální karta SD)	Provést	Funkce kódování karty SD je deaktivována. Šifrovací klíč je odstraněn a jsou vypnuty informace o funkci kódování (režimu zabezpečení). Současně je inicializována karta SD. Po provedení se zobrazí následující výzvy k potvrzení. <b>Jste si jistí?</b> <b>Ano</b> <b>Ne</b> Vyberete-li možnost <b>Ne</b> , vrátíte se do předchozí nabídky. Vyberete-li možnost <b>Ano</b> , bude automaticky restartována tiskárna a deaktivována funkce kódování. Podmínky pro zobrazení: Je nainstalována karta SD, funkce kódování karty SD je deaktivována a je vybrána možnost <b>Nastavení úložiště &gt; Povolit inicializaci &gt; Ano</b> .

POLOŽKA	NASTAVENÍ	VYSVĚTLENÍ
Reset šifrovacího klíče	Provést	<p>Resetuje šifrovací klíč, který bude použit pro zašifrovanou kartu SD.</p> <p>Po provedení tohoto zpracování nelze obnovit žádná data uložená na kartě SD.</p> <p>Po provedení se zobrazí následující výzvy k potvrzení.</p> <p><b>Jste si jisti?</b></p> <p><b>Ano</b></p> <p><b>Ne</b></p> <p>Vyberete-li možnost <b>Ne</b>, vrátíte se do předchozí nabídky.</p> <p>Pokud vyberete možnost <b>Ano</b>, bude tiskárna automaticky restartována a bude proveden reset šifrovacího klíče.</p> <p>Podmínky pro zobrazení:</p> <ul style="list-style-type: none"> <li>&gt; Implementace karty SD.</li> <li>&gt; Je povolena funkce šifrované karty SD.</li> </ul>

## Nastavení úložiště

### POZNÁMKA

Tato nabídka se zobrazuje pouze tehdy, je-li nainstalována volitelná karta SD.

POLOŽKA	NASTAVENÍ	VYSVĚTLENÍ
Zkontr. soubor. systém	Provést	Řeší rozdíl mezi skutečnou pamětí a zobrazenou pamětí dostupnou v systému souborů. Provede obnovení dat pro správu (informace tabulky FAT). Provede obnovení pouze pro kartu SD.
Zkontr. všechny sektory	Provést	Provede opravu informací o chybných sektorech karty SD a výše uvedených neshodách v systému souborů.
Povolit SD kartu	Ne <b>Ano</b>	<p>Pokud je zařízení nefunkční z důvodu vadné karty SD, lze jej přesto zprovoznit nastavením tohoto parametru na možnost <b>Ne</b> (ignoruje existenci karty SD).</p> <p>Pokud je nastavena možnost <b>Ne</b>, je výsledkem přístupu na kartu SD <b>selhání</b>, protože karta SD je považována za nepřipojenou.</p> <p>Po nastavení změny a opuštění nabídky se tiskárna restartuje.</p>
Vymazat SD kartu	Provést	<p>Odstraní všechna data uložená na kartě SD. K vymazání karty se používá metoda opravy DoD 5220.22-M. Po změně nastavení bude zařízení restartováno. Po stisknutí tlačítka <b>Enter (Zadat)</b> se zobrazí následující zpráva.</p> <p><b>Jste si jisti?</b></p> <p><b>Ano</b></p> <p><b>Ne</b></p> <p>Pokud vyberete možnost <b>NE</b>, vrátíte se do zdrojové nabídky.</p> <p>Pokud vyberete možnost <b>Ano</b>, bude ihned po restartování zařízení spuštěna procedura pro vymazání disku.</p> <p>Pokud během mazání podržíte tlačítko <b>Cancel (Zrušit)</b>, zobrazí se následující výzva k potvrzení přerušování procesu.</p> <p><b>Chcete akci přerušit?</b></p> <p><b>Ano</b></p> <p><b>Ne</b></p> <p>Pokud vyberete možnost <b>Ne</b>, bude postup pokračovat. Pokud vyberete možnost <b>Ano</b>, bude postup přerušen.</p>
Povolit inicializaci	<b>Ne</b> Ano	Zabrání změně nastavení spojené s inicializací blokového zařízení (karty SD, paměti Flash).

## Nastavení napájení

POLOŽKA	NASTAVENÍ	VYSVĚTLENÍ
Kontrola nap. špiček	<b>Normální</b> Nízké	Slouží k nastavení úrovně kontroly napěťových špiček.
Úspora energie	<b>Povolit</b> Zakázat	Povolí nebo zakáže režim úspory energie. Je-li povolena možnost Úspora energie, lze toto nastavení ručně změnit stisknutím tlačítka <b>Úspora energie/Probudit</b> na ovládacím panelu.
Spánek	<b>Povolit</b> Zakázat	Povolí nebo zakáže režim spánku.
USB Host Power (Napájení hostitele USB)	<b>Vypnuto</b> Zapnuto	Slouží k nastavení napájení hostitele USB celého režimu úspory energie. Když je tato možnost vypnuta, je napájení vypnuto. Když je možnost zapnuta, je použito normální napájení.

## Nastavení jazyka

POLOŽKA	NASTAVENÍ	VYSVĚTLENÍ
Inicializace jazyka	Provést	Inicializuje soubor se zprávami nahraný v paměti flash. Po stisknutí tlačítka <b>Enter (Zadat)</b> se zobrazí následující výzva k potvrzení: <b>Jste si jisti?</b> <b>Ano</b> <b>Ne</b> Pokud vyberete možnost <b>NE</b> , budete vráceni do zdrojové nabídky. Postup pro čištění disku bude spuštěn ihned po ukončení nabídky a restartování tiskárny.

## Tiskni statistiku

POLOŽKA	NASTAVENÍ	VYSVĚTLENÍ
Zadat heslo	****	Zadá heslo pro přístup do nabídky Tiskni statistiku. Výchozí hodnota je „0000“. Heslo pro přístup do nabídky Tiskni statistiku je jiné, než heslo pro přístup do nabídky Funkce – Nastavení admin. Kategorie „Tiskni statistiku“ není zobrazena, pokud funkce tisku statistiky není podporována.
Report o užívání	<b>Povolit/Zakázat</b>	Povoluje nebo zakazuje tisk reportu o užívání. Po změně hodnoty nastavení je tiskárna restartována.
Čítač skupin	<b>Povolit/Zakázat</b>	Určuje, zda je v reportu o užívání zobrazen čítač skupin. <b>Povolit:</b> je zobrazen, <b>Zakázat:</b> není zobrazen. Podmínky pro zobrazení: V nabídce Tiskni statistiku > Report o užívání musí být vybrána možnost Povolit.
Report spotř. mat.	<b>Povolit/Zakázat</b>	Slouží k nastavení zobrazení frekvence výměny spotřebního materiálu. Je-li nastavena možnost Povolit, je také zobrazen čítač údržby. Podmínky pro zobrazení: V nabídce Tiskni statistiku > Report o užívání musí být vybrána možnost Povolit.

POLOŽKA	NASTAVENÍ	VYSVĚTLENÍ
Reset hlavního čítače	Provést	<p>Resetuje hlavní čítač.</p> <p>Po provedení se zobrazí ověřovací zpráva uvedená níže.</p> <p>Jste si jistí?</p> <p>Ano</p> <p>Ne</p> <p>Je-li vybrána možnost Ne, obnoví se původní zobrazení nabídky.</p> <p>Je-li vybrána možnost Ano, je vynulován hlavní čítač a nabídka je ukončena.</p> <p>Podmínky pro zobrazení:</p> <p>V nabídce Tiskni statistiku &gt; Report o užívání musí být vybrána možnost Povolit.</p>
Reset čítače skupin	Provést	<p>Resetuje čítač skupin.</p> <p>Po provedení se zobrazí ověřovací zpráva uvedená níže.</p> <p>Jste si jistí?</p> <p>Ano</p> <p>Ne</p> <p>Je-li vybrána možnost Ne, obnoví se původní zobrazení nabídky.</p> <p>Je-li vybrána možnost Ano, je vynulován čítač skupin a nabídka je ukončena.</p> <p>Podmínky pro zobrazení:</p> <p>V nabídce Tiskni statistiku &gt; Report o užívání musí být vybrána možnost Povolit.</p> <p>V nabídce Tiskni statistiku &gt; Report čítače skupin musí být vybrána možnost Povolit.</p>
Reset čítače spotř. mat.	Provést	<p>Resetuje frekvenci výměny spotřebního materiálu.</p> <p>(Čítač údržby není resetován.)</p> <p>Jste si jistí?</p> <p>Ano</p> <p>Ne</p> <p>Je-li vybrána možnost Ne, obnoví se původní zobrazení nabídky.</p> <p>Je-li vybrána možnost Ano, je vynulována frekvence výměny spotřebního materiálu a nabídka je ukončena.</p> <p>Podmínky pro zobrazení:</p> <p>V nabídce Tiskni statistiku &gt; Report o užívání musí být vybrána možnost Povolit.</p> <p>V nabídce Tiskni statistiku &gt; Report spotř. mat. musí být vybrána možnost Povolit.</p>
Změnit heslo		<p>Změní heslo.</p> <p>V nabídce Tiskni statistiku &gt; Report o užívání musí být vybrána možnost Povolit.</p>
Nové heslo	****	Nastaví nové heslo pro přístup do nabídky Tiskni statistiku.
Ověřit heslo	****	Potvrďte nové heslo pro přístup do nabídky Tiskni statistiku jeho opětovným zadáním.

# Údržba

## POZNÁMKA

Pro názornost je na obrázcích zobrazen model tiskárny ES7411.

Máte-li model tiskárny ES6410, je princip použití stejný.

## Výměna spotřebních částí

Chcete-li dosáhnout maximální kvality a výkonu zařízení, používejte pouze originální spotřební materiál. Použití jiných než originálních výrobků může vést ke snížení výkonu tiskárny a k propadnutí platnosti záruky.

## Výměna tonerové kazety

### POZNÁMKA

Pokud displej LCD zobrazuje zprávu MÁLO TONERU nebo je tisk vybledlý, otevřete nejprve horní kryt a zkuste kazetu několikrát protřepat, aby se v ní toner rovnoměrně rozprostřel. Tímto způsobem získáte z tonerové kazety maximální užitek.

## UPOZORNĚNÍ!

**Chcete-li zabránit plýtvání tonerem a chybám tonerového čidla, nevyměňujte tonerové kazety, dokud se nezobrazí zpráva PRAZDNY TONER.**

Toner používaný v této tiskárně je velmi jemný, suchý prášek. Je obsažen ve čtyřech kazetách, každá kazeta obsahuje jednu barvu: azurovou, purpurovou, žlutou, černou.

Připravte si list papíru, na který při instalaci nové kazety odložíte použitou kazetu.

Starou kazetu vložte do obalu, ve kterém byla dodána nová kazeta. Při likvidaci kazety s obalem postupujte zodpovědně: Dodržujte všechny směrnice, všechna doporučení atd. vztahující se na recyklaci odpadu.

Rozsypaný tonerový prášek lehce smetěte, případně odstraňte všechny zbytky studeným, vlhkým hadrem.

Nepoužívejte horkou vodu a nikdy nepoužívejte žádné rozpouštědlo. Skvrny by pak byly trvalé.

## VAROVÁNÍ!

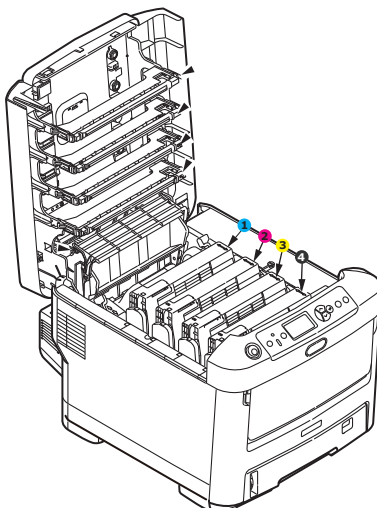
**Pokud toner vdechnete, vypijte trochu vody. Když se vám dostane do očí, vypláchněte oči velkým množstvím studené vody. Okamžitě vyhledejte lékařskou pomoc.**

1. Stiskněte uvolňovací západku a úplně otevřete horní kryt tiskárny.

## VAROVÁNÍ

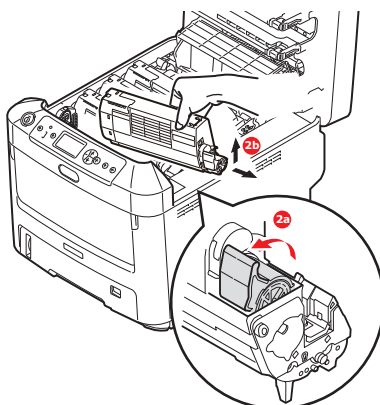
**Byla-li tiskárna zapnutá, je zapékací jednotka horká. Oblast zapékací jednotky je zřetelně označena. Nedotýkejte se jí.**

2. Všimněte si polohy čtyř kazet.



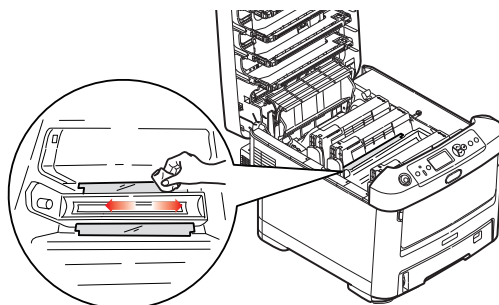
1. Kazeta s azurovou barvou      2. Kazeta s purpurovou barvou  
3. Kazeta se žlutou barvou      4. Kazeta s černou barvou

- (a) Vytáhněte úplně barevnou uvolňovací páčku na kazetě, kterou chcete vyměnit, směrem k přední části tiskárny.



- (b) Zvedněte pravý konec kazety, táhněte ji doprava, aby se její levý konec uvolnil podle obrázku, a kazetu vyjměte z tiskárny.

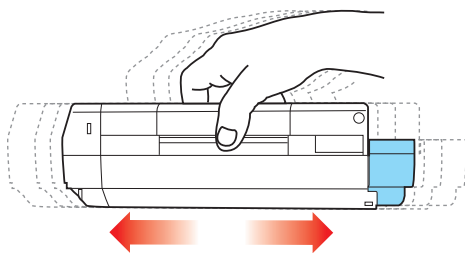
3. Kazetu položte opatrně na papír, abyste tonerem neznečistili nábytek.  
4. Očistěte horní část jednotky obrazového válce čistým hadříkem, který nepouští vlasy.



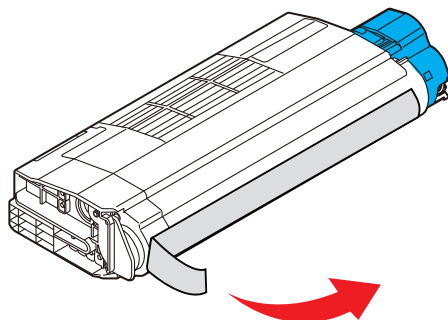
5. Vyměňte novou kazetu z krabice, ale obal zatím nesnímejte.



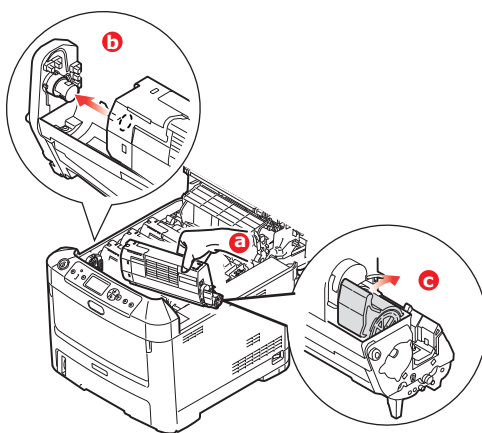
6. Lehce několikrát protřepejte kazetu ze strany na stranu, aby se v ní toner uvolnil a rovnoměrně rozprostřel.



7. Odstraňte obal a odlepte lepicí pásku ze spodní části kazety.

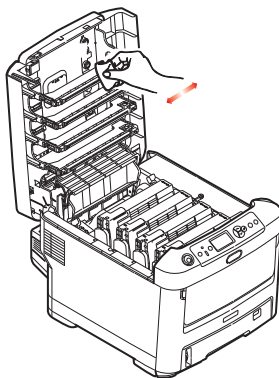


8. Uchopte kazetu nahoře v její střední části tak, aby barevná páčka byla napravo, a vložte kazetu do tiskárny na jednotku obrazového válce, odkud jste vyjmuli starou kazetu.
9. Nejprve vložte levý konec kazety do horní části jednotky obrazového válce, zatlačte ho proti pružině v jednotce obrazového válce a potom pravý konec kazety sklopte dolů na jednotku obrazového válce.

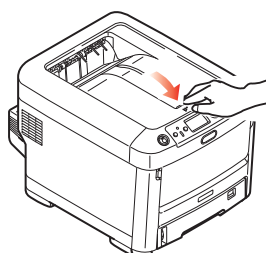


10. Mírně na kazetu zatlačte směrem dolů, abyste se ujistili, že je pevně umístěna, a zatlačte na barevnou páčku směrem k zadní části tiskárny. Tím se kazeta upevní na svém místě a uvolní se přístup toneru do jednotky obrazového válce.

11. Čistým hadříkem, který nepouští vlasy, jemně setřete povrch hlavy s diodami LED.



12. Nakonec zavřete horní kryt a pevně ho po obou stranách zatlačte dolů, až západky zaklapnou.



## Výměna obrazového válce

### UPOZORNĚNÍ!



Jedná se o zařízení citlivé na statickou elektřinu, zacházejte s ním opatrně.

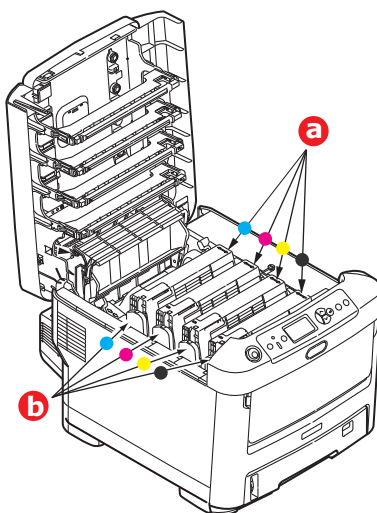
Tiskárna obsahuje čtyři obrazové válce: pro azurovou, purpurovou, žlutou a černou barvu.

1. Stiskněte uvolňovací západku a úplně otevřete horní kryt tiskárny.

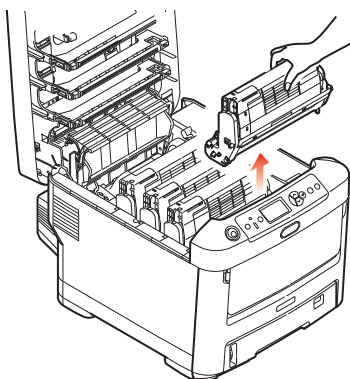
### VAROVÁNÍ!

Byla-li tiskárna zapnutá, je zapékací jednotka horká. Oblast zapékací jednotky je zřetelně označena. Nedotýkejte se jí.

2. Všimněte si polohy čtyř tonerových kazet (a) a obrazových válců (b). Kazety je nezbytně nutné vrátit na místo ve stejném pořadí.



3. Uchopte obrazový válec za prostředek horní části, zvedněte ho a spolu s tonerovou kazetou ho vyjměte z tiskárny.

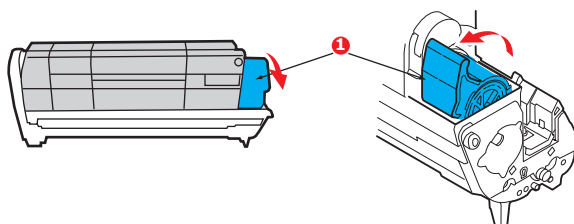


4. Obě části opatrně položte na papír, abyste neznečistili nábytek a aby se nepoškodil zelený povrch válce.

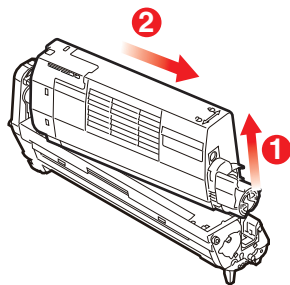
### UPOZORNĚNÍ!

**Zelený povrch obrazového válce na spodní části jednotky obrazového válce je velmi choulostivý a citlivý na světlo. Nedotýkejte se ho a nevystavujte ho normálnímu osvětlení místnosti po dobu delší než 5 minut. Jestliže musí být jednotka obrazového válce mimo tiskárnu po delší dobu, zabalte ji do černého plastového sáčku, aby na ni nesvítlo světlo. Nikdy nevystavujte obrazový válec přímému slunečnímu světlu ani jasnému pokojovému osvětlení.**

5. V pozici, kdy je barevná uvolňovací páčka kazety (1) napravo, zatáhněte za páčku směrem k sobě. Uvolní se tím spojení mezi tonerovou kazetou a jednotkou obrazového válce.



6. Zvedněte pravý konec tonerové kazety (1), vytáhněte ji doprava, aby se uvolnil její levý konec (2 – viz obrázek), a vyjměte kazetu z kazety obrazového válce. Položte tonerovou kazetu na list papíru, aby se nepotřísnil nábytek.

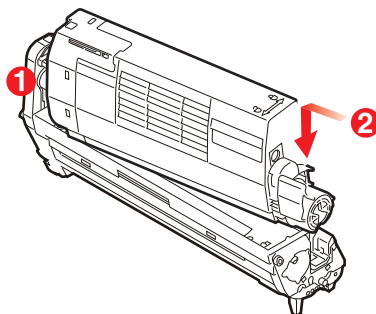


7. Vyměňte novou kazetu obrazového válce z obalu a umístěte ji na papír, na který jste položili starou kazetu. Zacházejte s ní stejně jako se starou kazetou. Před likvidací starou kazetu zabalte do obalu po nové kazetě.

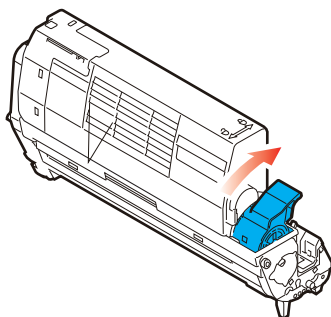
**POZNÁMKA:**

*Další informace, například o likvidaci obalového materiálu apod., naleznete v pokynech dodaných s novým obrazovým válcem.*

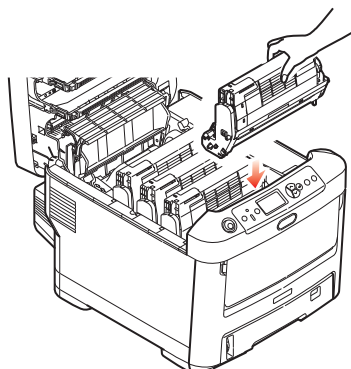
8. Položte tonerovou kazetu na novou kazetu obrazového válce podle obrázku. Zatlačte nejprve levý konec a potom sklopte pravý konec dovnitř. (V tomto okamžiku není třeba použít novou kazetu s tonerem, pokud množství toneru ve staré kazetě není příliš malé.)



9. Zatlačte na barevnou uvolňovací páčku směrem od sebe, čímž tonerovou kazetu připevníte k nové jednotce obrazového válce a uvolníte do ní přístup toneru.



10. Uchopte celou sadu za prostředek horní části a vložte ji na její místo do tiskárny tak, aby kolíčky na obou koncích zapadly do zářezů po stranách dutiny.



11. Nakonec zavřete horní kryt a pevně ho po obou stranách zatlačte dolů, až západky zaklapnou.

**POZNÁMKA:**

*Pokud chcete tiskárnu vrátit nebo ji potřebujete z libovolného důvodu přemístit, zajistěte, aby byla nejprve vyjmuta jednotka obrazového válce a umístěna do dodaného obalu. Zabráníte tak vysypání toneru.*

## Výměna jednotky přenosového pásu

Pásový posuvník se nachází pod čtyřmi obrazovými válci.

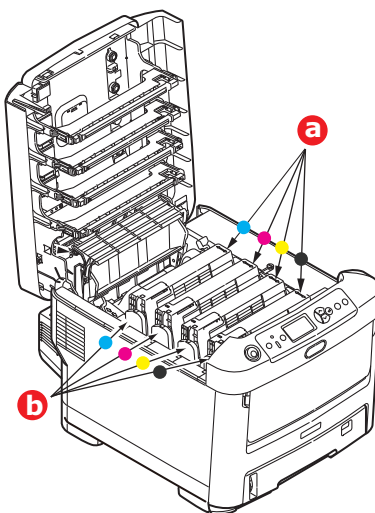
Před otevřením horního krytu tiskárnu vypněte a nechte zapékací jednotku po dobu asi 10 minut chladnout.

1. Stiskněte uvolňovací západku a úplně otevřete horní kryt tiskárny.

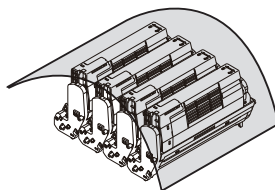
### **VAROVÁNÍ!**

**Byla-li tiskárna zapnutá, je zapékací jednotka horká. Oblast zapékací jednotky je zřetelně označena. Nedotýkejte se jí.**

2. Všimněte si polohy čtyř tonerových kazet (a) a obrazových válců (b). Kazety je nezbytně nutné vrátit na místo ve stejném pořadí.



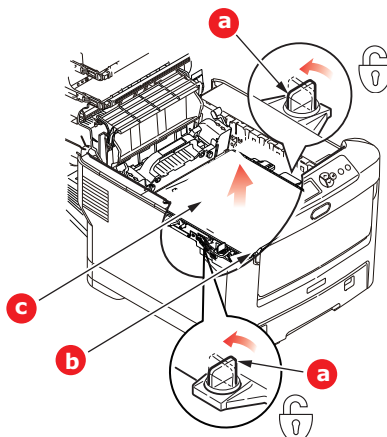
3. Vyměňte všechny čtyři jednotky obrazových válců z tiskárny a uložte je na bezpečném místě, na kterém nejsou vystaveny přímému působení světla a tepla.



### UPOZORNĚNÍ!

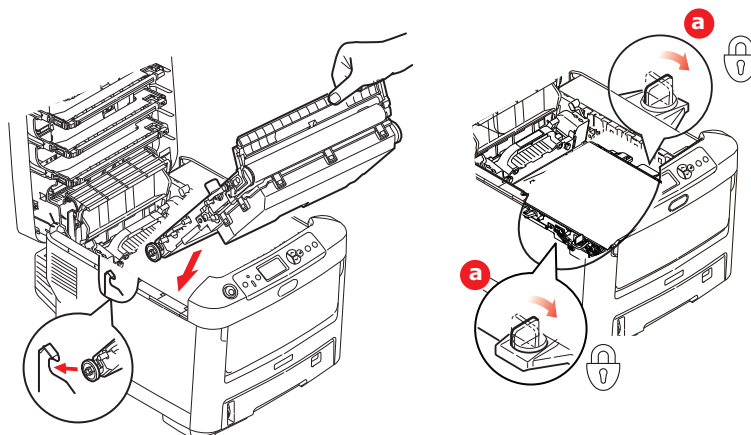
Zelený povrch obrazového válce ve spodní části každé kazety je velmi choulostivý a citlivý na světlo. Nedotýkejte se ho a nevystavujte ho normálnímu osvětlení místnosti po dobu delší než 5 minut. Jestliže musí být jednotka obrazového válce mimo tiskárnu po delší dobu, zabalte ji do černého plastového sáčku, aby na ni nesvítilo světlo. Nikdy nevystavujte obrazový válec přímému slunečnímu světlu ani jasnému pokojovému osvětlení.

4. Najděte dvě příchytky (a) po obou stranách pásu a držadlo (b) vpředu.



5. Obě příchytky otočte o 90° doleva. Tím se uvolní pás z tělesa tiskárny.
6. Zatáhněte za držadlo (b) směrem nahoru, přenosový pás se sklopí k přední straně. Potom jednotku pásu (c) vyjměte z tiskárny.

7. Vložte nový pásový posuvník na jeho místo v tiskárně tak, aby držadlo bylo vpředu a ozubený pohon směřoval k zadní stěně tiskárny. Ozubený pohon vložte do hnacího zařízení v levém zadním rohu tiskárny a transportní pás položte naplocho do tiskárny.



8. Otočte obě přichytky (a) o 90° doprava, až zapadnou. Tím se jednotka pásového posuvníku upevní na svém místě v tiskárně.
9. Vraťte všechny čtyři obrazové válce spolu s jejich tonerovými kazetami do tiskárny ve stejném pořadí, v jakém jste je z tiskárny vyjímali: azurová (úplně vzadu), purpurová, žlutá a černá (úplně vpředu).
10. Nakonec zavřete horní kryt a pevně ho po obou stranách zatlačte dolů, až západky zaklapnou.

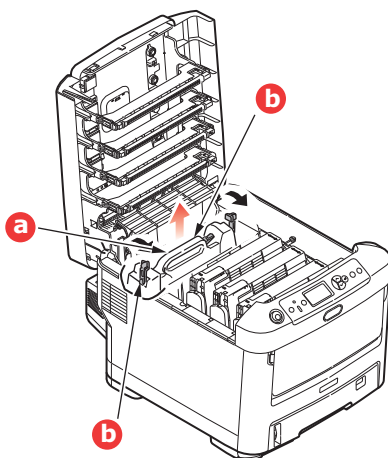
## Výměna zapékací jednotky

Zapékací jednotka je umístěna uvnitř tiskárny hned za čtyřmi jednotkami obrazových válců.

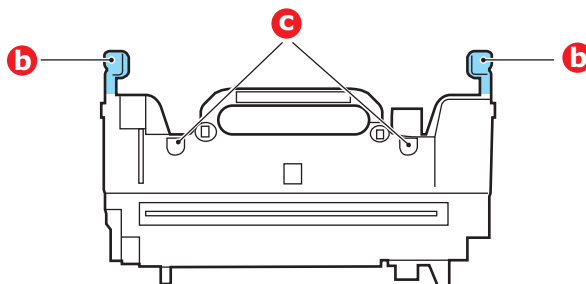
### VAROVÁNÍ

**Jestliže byla tiskárna v provozu, budou některé součásti zapékací jednotky velmi horké. Se zapékací jednotkou zacházejte velmi opatrně, uchopte ji vždy pouze za držadlo, které je pouze mírně teplé. Tuto oblast jasně označuje varovná nálepka. Pokud máte pochybnosti, vypněte tiskárnu a před otevřením krytu počkejte alespoň 10 minut, než zapékací jednotka vychladne.**

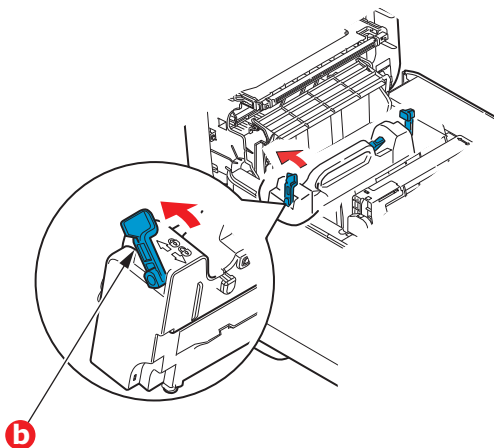
1. Stiskněte uvolňovací západku a úplně otevřete horní kryt tiskárny.
2. Najděte držadlo (a) na horní straně zapékací jednotky.



3. Zatáhněte za dvě přichytné páčky (b) zapékačí jednotky směrem k přední části tiskárny tak, aby byly ve zcela vzpřímené poloze.
4. Uchopte zapékačí jednotku za držadlo (a), zvedněte ji přímo nahoru a odložte mimo tiskárnu. Jestliže je zapékačí jednotka stále ještě teplá, umístěte ji na plochou podložku, která se teplem nepoškodí.
5. Vyměňte novou zapékačí jednotku z krabice a odstraňte balicí materiál.
6. Uchopte novou zapékačí jednotku za držadlo a přesvědčte se, zda je správně natočena. Přichytné páčky (b) musí být ve zcela vzpřímené poloze a dvě vymežující patky (c) musí směřovat směrem k vám.



7. Vložte zapékačí jednotku do tiskárny, vložte vymežující patky (c) do odpovídajících drážek v kovové přepážce oddělující oblast zapékačí jednotky od obrazových válců.
8. Zatlačte na dvě přichytné páčky (b) směrem k zadní části tiskárny, tím se zapékačí jednotka upevní na místě.



9. Nakonec zavřete horní kryt a pevně ho po obou stranách zatlačte dolů, až západky zaklapnou.

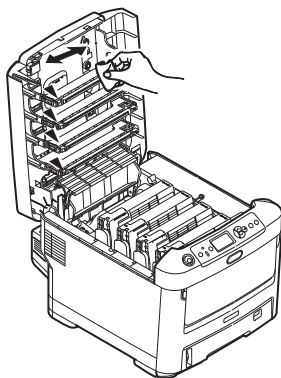


## Čištění hlavy s diodami LED

Hlavy s diodami LED je třeba vyčistit vždy, když výtisk není čistý, když jsou na výtiscích bílé čáry nebo když je text rozmazaný.

Při čištění čočky není třeba víceúčelové zařízení vypínat.

1. Stiskněte uvolňovací západku a úplně otevřete horní kryt tiskárny.
2. Čistým hadříkem, který nepouští vlasy, jemně setřete povrch hlavy s diodami LED.



### UPOZORNĚNÍ!

**Na čištění hlavy s diodami LED nepoužívejte metylalkohol nebo jiná rozpouštědla, jinak může dojít k poškození povrchu čočky.**

3. Zavřete horní kryt a pevně ho po obou stranách stiskněte dolů, až západky zaklapnou.

# Instalace volitelného vybavení

## POZNÁMKA

Pro názornost je na obrázcích zobrazen model tiskárny ES7411.

Máte-li model tiskárny ES6410, je princip použití stejný.

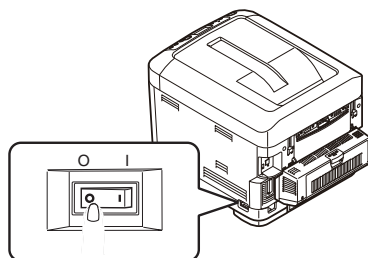
V této části je vysvětleno, jak instalovat do tiskárny volitelné vybavení. K volitelnému vybavení patří:

- > přídatná paměť RAM,
- > karta SD,
- > přídatné zásobníky papíru,
- > skříň na tiskárnu.

## Rozšíření paměti

Základní model tiskárny je vybaven hlavní pamětí o velikosti 256 MB. Tuto paměť je možné rozšířit přídatnou paměťovou deskou o velikosti 256 MB nebo 512 MB. Celková velikost paměti tak může být až 768 MB.

1. Vypněte tiskárnu a odpojte napájecí kabel.

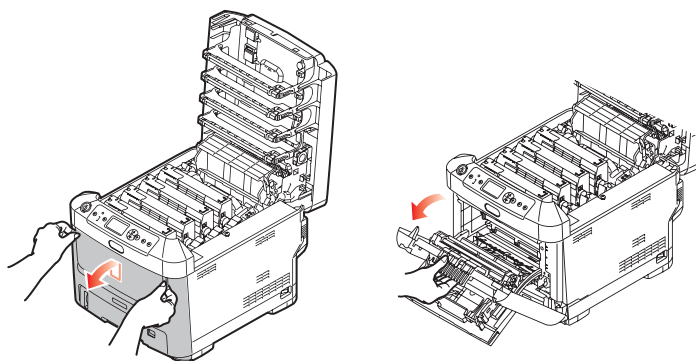


2. Stiskněte uvolňovací západku a úplně otevřete horní kryt tiskárny.

## VAROVÁNÍ!

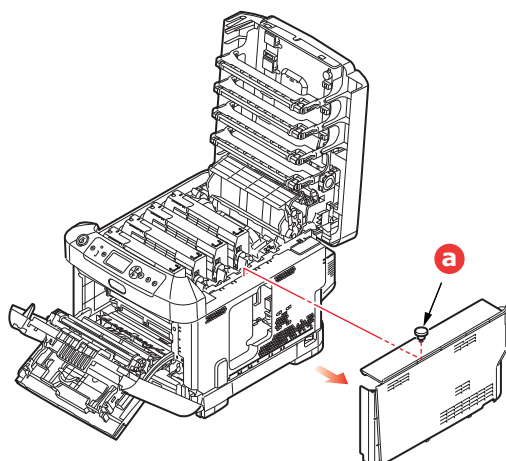
**Pokud byla tiskárna před krátkou dobou v provozu, zapékací jednotka bude horká. Oblast zapékací jednotky je zřetelně označena. Nedotýkejte se jí.**

3. Pomocí prohlubň sklopte víceúčelový zásobník. Zvedněte uvolňovací západku předního krytu a sklopte ho.

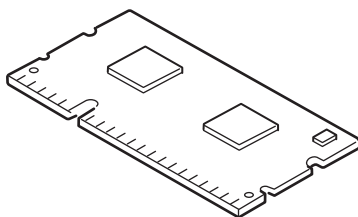


4. Uvolněte šroubek (a) zajišťující kryt pravé strany.

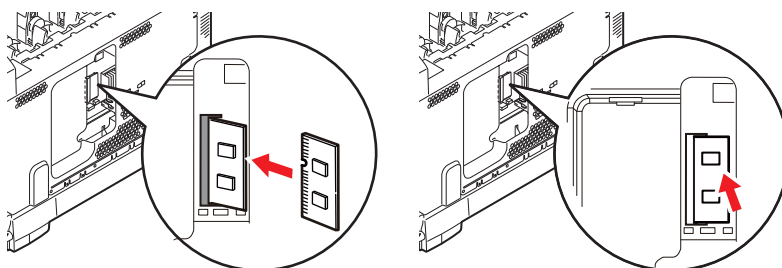
5. Mírně zvedněte okraj postranního krytu a sejměte kryt z horní části tiskárny. Přizvedněte kryt a sejměte ho z tiskárny. Odložte ho stranou.



6. Opatrně vyjměte novou paměťovou desku z obalu. Snažte se s deskou manipulovat pouze pomocí jejích krátkých stran a pokud možno se nedotýkejte žádných kovových částí. Zejména se nedotýkejte konektoru na hraně desky.
7. Paměťová deska má v konektoru na hraně desky malý výřez, který je blíže k jedné straně desky než ke druhé.

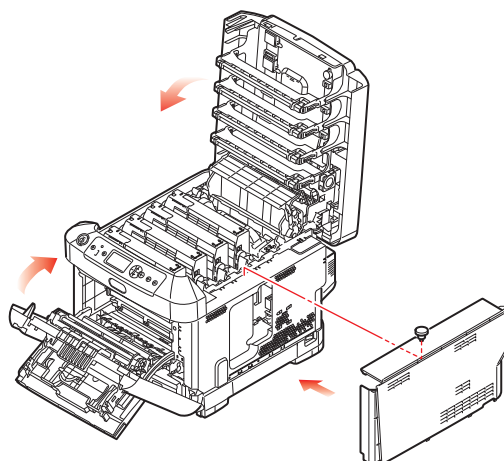


8. Vyhledejte v tiskárně patici pro přídatnou paměť RAM.
9. Pokud tato patice již obsahuje paměťovou desku, je třeba tuto desku před instalací nové desky odstranit. Paměťovou desku odstraníte následujícím způsobem (jinak přejděte na krok 10).
- (a) Uvolněte zajišťovací západky a vytáhněte desku z patice.
- (b) Vložte vyjmutou paměťovou desku do antistatického obalu, ve kterém byla původně uložena nová deska.
10. Uchopte novou paměťovou desku za její kratší strany tak, aby konektor na její hraně směřoval do patice pro přídatnou paměť RAM a malý výřez byl blíže zadní části tiskárny.
11. Opatrně zasuňte desku do patice až na doraz, dokud nezaklapne na místo.



12. Zasuňte zajišťovací západky ve spodní části postranního krytu do obdélníkových otvorů blízko spodní části tiskárny.

13. Zavřete horní část postranního krytu a znovu upevněte zajišťovací šroubek uvolněný v kroku 4.



14. Zavřete přední kryt. Potom zavřete horní kryt tiskárny (zatlačte jej dolů na obou stranách, dokud nezaklapne na místo).
15. Zapojte napájecí kabel a zapněte tiskárnu.
16. Když je tiskárna připravena k tisku, vytiskněte přehled nabídky:
- (a) Stiskněte tlačítko **Enter (Zadat)**.
  - (b) Stisknutím tlačítka **Menu down (Nabídka)** dolů a pak tlačítka **Enter (Zadat)** vyberte nabídku Informace o tiskárně.
  - (c) Stisknutím tlačítka **Enter (Zadat)** vyberte položku **Konfigurace**.
  - (d) Dalším stisknutím tlačítka **Enter (Zadat)** vstupte do nabídky Konfigurace.
  - (e) Po vytištění přehledu konfigurace ukončete systém nabídky stisknutím tlačítka **On Line**.
17. Prohlédněte si první stránku přehledu nabídky.

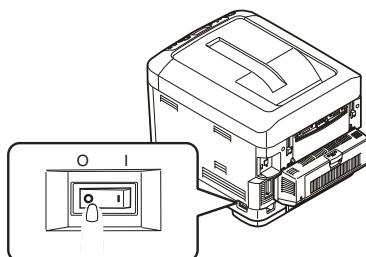
V horní části stránky mezi dvěma horizontálními čarami naleznete aktuální konfiguraci tiskárny. Seznam konfigurace obsahuje údaj o celkové velikosti paměti.

Ten by měl uvádět celkovou nyní instalovanou paměť.

## Karta SD

Volitelná karta SD umožňuje kompletování tištěných stránek a lze ji použít k ukládání překryvání, maker, fontů a zabezpečených nebo zkontrolovaných dokumentů, které čekají na vytištění.

1. Vypněte tiskárnu a odpojte napájecí kabel.

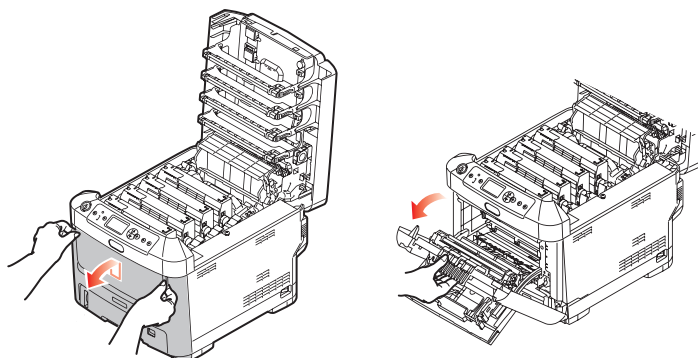


2. Stiskněte uvolňovací západku a úplně otevřete horní kryt tiskárny.

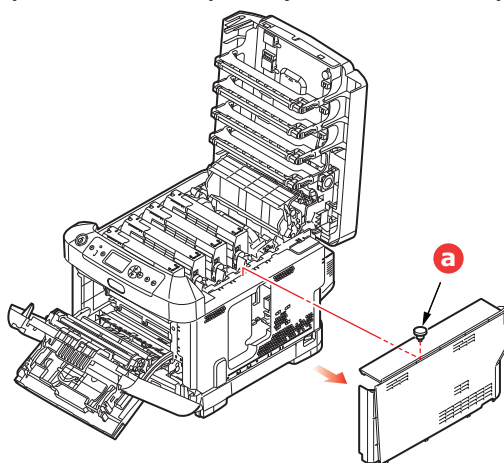
### VAROVÁNÍ!

**Pokud byla tiskárna před krátkou dobou v provozu, zapékací jednotka bude horká. Oblast zapékací jednotky je zřetelně označena. Nedotýkejte se jí.**

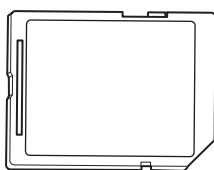
3. Pomocí prohlubň sklopte víceúčelový zásobník. Zvedněte uvolňovací západku předního krytu a sklopte ho.



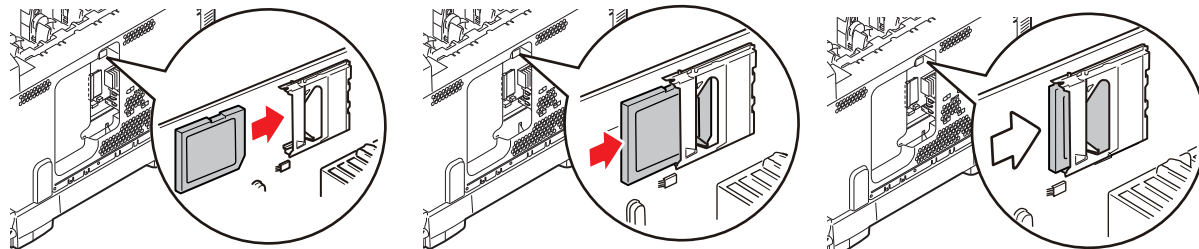
4. Uvolněte šroubek (a) zajišťující kryt pravé strany. Mírně zvedněte okraj postranního krytu a sejměte kryt z horní části tiskárny. Přizvedněte kryt a sejměte ho z tiskárny. Odložte ho stranou.



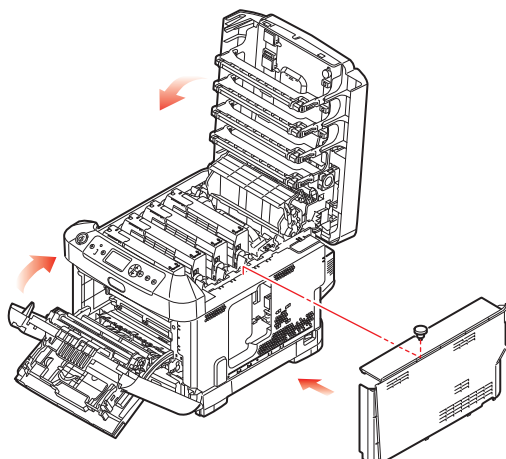
5. Karta SD má jeden seřiznutý roh.



6. Zatlačte kartu SD do patice podle obrázku.



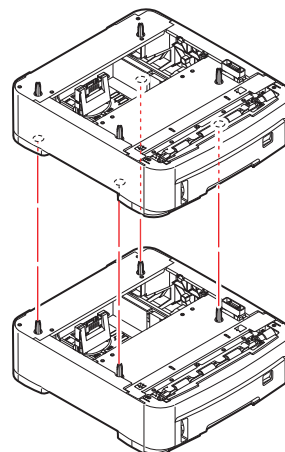
7. Zasuňte zajišťovací západky ve spodní části postranního krytu do obdélníkových otvorů blízko spodní části tiskárny.
8. Zavřete horní část postranního krytu a znovu upevněte zajišťovací šroubek uvolněný v kroku 4.



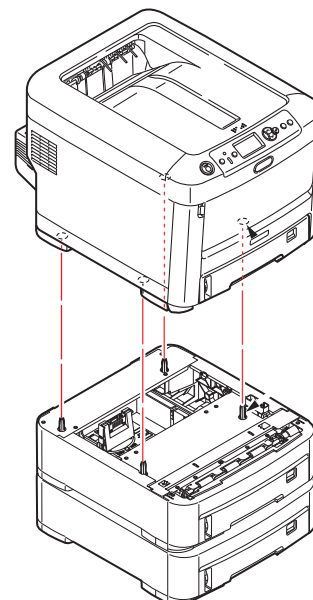
9. Zavřete přední kryt a horní kryt tiskárny (zatlačte dolů na obou stranách, dokud nezaklapne na místo).
10. Zapojte napájecí kabel a zapněte tiskárnu.
11. Když je tiskárna připravena k tisku, vytiskněte přehled nabídky:
- Stiskněte tlačítko **Enter (Zadat)**.
  - Stisknutím tlačítka **Menu (Nabídka) dolů** a pak tlačítka **Enter (Zadat)** vyberte nabídku Informace o tiskárně.
  - Stisknutím tlačítka **Enter (Zadat)** vyberte položku **Konfigurace**.
  - Dalším stisknutím tlačítka **Enter (Zadat)** vstupte do nabídky Konfigurace.
  - Po vytištění přehledu konfigurace ukončete systém nabídky stisknutím tlačítka **On Line**.
12. Prohlédněte si první stránku přehledu nabídky. Zde by mělo být uvedeno, že je nainstalována karta SD.

## Přídavné zásobníky papíru

1. Vypněte tiskárnu a odpojte napájecí kabel.
2. Položte přídavný zásobník papíru na požadované místo.



3. Zvedněte tiskárnu a s pomocí vodítek ji usadíte na přídavný zásobník papíru. Při manipulaci s tiskárnou dodržujte bezpečnostní pokyny.



4. Znovu připojte napájecí kabel a zapněte tiskárnu.

Nastavte ovladač tiskárny, aby bylo možné plně využít nových funkcí („[Nastavení možností zařízení v ovladači](#)“ na straně 64).

## Nastavení možností zařízení v ovladači

Po instalaci volitelného vybavení bude možná nutné znovu nastavit ovladač tiskárny, aby byly nové funkce dostupné pro aplikace.

Doplňky, jako jsou další zásobníky papíru, bude možné použít pouze v případě, že jsou nastaveny v ovladači tiskárny v počítači.

V některých případech je konfigurace hardwaru zařízení automaticky detekována při instalaci ovladače. Doporučuje se však alespoň zkontrolovat, zda jsou v ovladači uvedeny všechny dostupné hardwarové funkce.

Tento postup je nezbytný, pokud do zařízení přidáte další hardwarové funkce poté, co byly ovladače nainstalovány a nastaveny.

Pokud je zařízení sdíleno více uživateli různých počítačů, musí být ovladač nastaven v počítači každého uživatele.

### System Windows

1. Otevřete okno Vlastnosti ovladače.
  - (a) Z nabídky Start nebo z ovládacího panelu systému Windows otevřete okno Tiskárny (v systému Windows XP okno Tiskárny a faxy).
  - (b) Klepněte pravým tlačítkem na ikonu tohoto zařízení a z místní nabídky vyberte příkaz **Vlastnosti**.
2. Vyberte kartu **Možnosti zařízení**.  
V ovladači systému Windows XP pro jazyk PostScript může být karta označena jako **Nastavení zařízení**.
3. Nastavte možnosti pro všechna právě nainstalovaná zařízení.
4. Klepnutím na tlačítko **OK** zavřete okno a uložte změny.

### System Mac OS X

#### System Snow Leopard (Mac OS X 10.6) a Leopard (Mac OS X 10.5)

1. Otevřete okno Print & Fax Preferences (Předvolby pro tisk a fax) systému Mac OS X.
2. Vyberte zařízení.
3. Klepněte na položku **Options & Supplies (Volitelné součásti a spotřební materiál)**.
4. Klepněte na položku **Driver (Ovladač)**.
5. Vyberte všechny možnosti hardwaru platné pro vaše zařízení a klepněte na tlačítko **OK**.

#### System Tiger (Mac OS X 10.4)

1. Otevřete okno Print & Fax Preferences (Předvolby pro tisk a fax) systému Mac OS X.
2. Vyberte zařízení.
3. Klepněte na položku **Printer Setup... (Nastavení tiskárny)**.
4. Klepněte na nabídku a zvolte možnosti **Installable Options... (Volitelné součásti k instalaci)**.
5. Vyberte všechny možnosti hardwaru platné pro vaše zařízení a klepněte na tlačítko **Apply Changes... (Použít změny)**.



### **System Panther (Mac OS X 10.3)**

1. Otevřete okno Print & Fax Preferences (Předvolby pro tisk a fax) systému Mac OS X.
2. Klepněte na položku **Printing (Tisk)**.
3. Klepněte na položku **Set Up Printers... (Nastavit tiskárny)**.
4. Zkontrolujte, zda je vybrána vaše tiskárna, a klepněte na položku **Show Info... (Zobrazit informace)**.
5. Klepněte na nabídku a zvolte možnosti **Installable Options... (Volitelné součásti k instalaci)**.
6. Vyberte všechny možnosti hardwaru platné pro vaše zařízení a klepněte na tlačítko **Apply Changes... (Použít změny)**.

### **Úložná skříň**

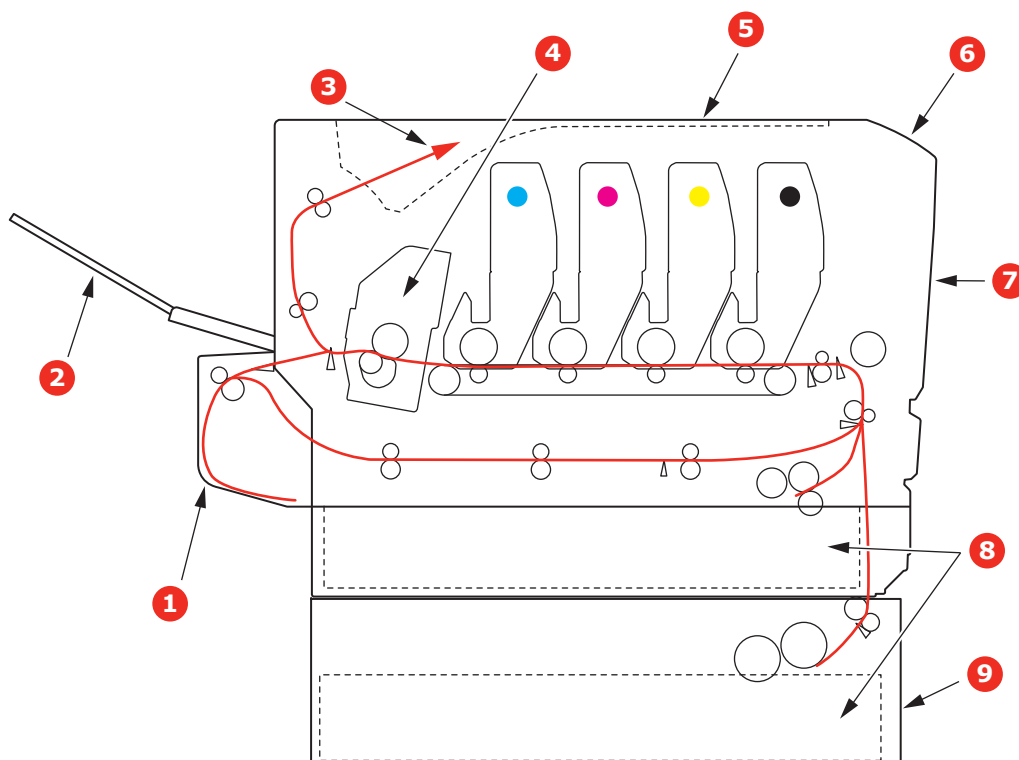
Pokyny k instalaci úložné skříně se dodávají se skříní.

## Odstraňování potíží

Budete-li při používání tiskových médií dodržovat doporučení uvedená v této příručce a budete-li tisková média před použitím udržovat v dobrém stavu, měla by vám tato tiskárna spolehlivě sloužit po mnoho let. Papír může občas uvíznout a tato část vysvětluje, jak lze uvíznutý papír snadno a rychle odstranit.

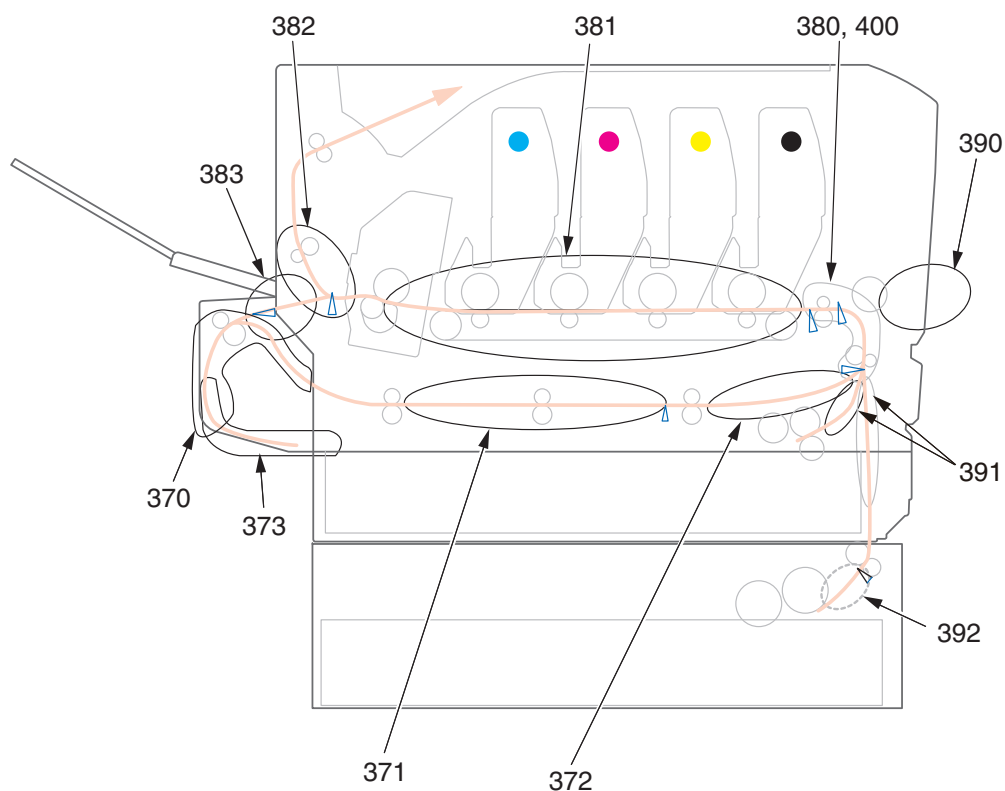
Příčinou uvíznutí papíru může být špatné podávání papíru buď ze zásobníku papíru, nebo z libovolného jiného místa v tiskárně, kterým papír při tisku prochází. Když papír uvízne, tiskárna se ihned zastaví a na displeji LED na ovládacím panelu se rozsvítí kontrolka Attention (Upozornění). Tisknete-li více stránek (nebo více kopií) a odstraníte-li dobře viditelný uvíznutý list papíru, neočekávejte, že ostatní listy již projdou tiskárnou bez problémů. Normální provoz tiskárny může být obnoven až po odstranění všech uvíznutých listů z tiskárny.

### Hlavní části tiskárny a cesta papíru



- |   |  |
|---|--|
| 1. Duplexní jednotka pro oboustranný tisk       | 6. Ovládací panel                            |
| 2. Výstupní zásobník pro odkládání lícem nahoru | 7. Přední kryt                               |
| 3. Výstup papíru                                | 8. Zásobník papíru                           |
| 4. Zapékací jednotka                            | 9. Přídavný zásobník papíru (je-li nasazený) |
| 5. Horní kryt                                   |  |

## Kódy chyb čidla papíru



KÓD	MÍSTO	KÓD	MÍSTO
370	Duplexní jednotka	382	Výstup papíru
371	Duplexní jednotka	383	Duplexní jednotka
372	Duplexní jednotka	390	Víceúčelový zásobník
373	Duplexní jednotka	391	Zásobník papíru
380	Podavač papíru	392	2. zásobník papíru <sup>a</sup>
381	Cesta papíru	400	Formát papíru

a. Je-li instalována.

## Odstranění uvíznutého papíru

### POZNÁMKA

Pro názornost je na obrázcích zobrazen model tiskárny ES7411.

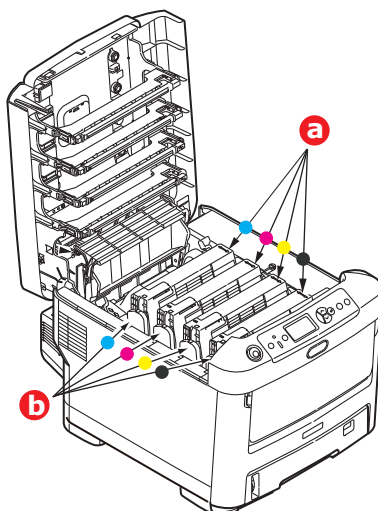
Máte-li model tiskárny ES6410, je princip použití stejný.

1. Pokud je list papíru již částečně zasunutý do tiskárny, pokuste se ho zlehka vytáhnout. Nejde-li vytáhnout snadno, netahujte ho silou. Později ho můžete vyjmout zezadu.
2. Stiskněte uvolňovací západku a úplně otevřete horní kryt tiskárny.

### VAROVÁNÍ!

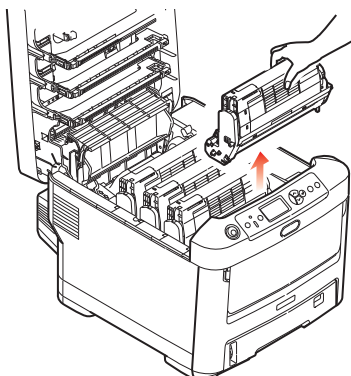
**Byla-li tiskárna zapnutá, je zapékací jednotka horká. Oblast zapékací jednotky je zřetelně označena. Nedotýkejte se jí.**

3. Všimněte si polohy čtyř tonerových kazet (a) a obrazových válců (b). Kazety je nezbytně nutné vrátit na místo ve stejném pořadí.

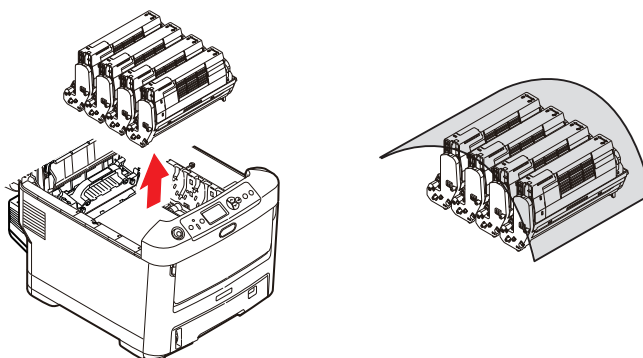


Chcete-li získat přístup k cestě papíru, musíte vyjmout všechny čtyři obrazové válce.

4. Uchopte obrazový válec za prostředek horní části, zvedněte ho a spolu s tonerovou kazetou ho vyjměte z tiskárny.



5. Obě části opatrně položte na papír, abyste neznečistili nábytek a aby se nepoškodil zelený povrch válce, a přikryjte je.

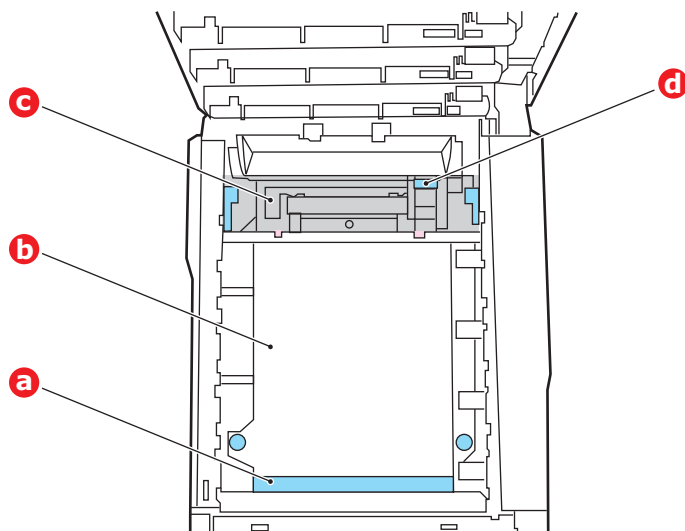


### UPOZORNĚNÍ!

**Zelený povrch obrazového válce na spodní části obrazového válce je velmi choulostivý a citlivý na světlo. Nedotýkejte se ho a nevystavujte ho normálnímu osvětlení v místnosti po dobu delší než 5 minut. Jestliže musí být jednotka obrazového válce mimo tiskárnu po delší dobu, zabalte ji do černého plastového sáčku, aby na ni nesvítlo světlo. Nikdy nevystavujte obrazový válec přímému slunečnímu světlu ani jasnému pokojovému osvětlení.**

6. Stejným způsobem vyjměte zbývající obrazové válce.

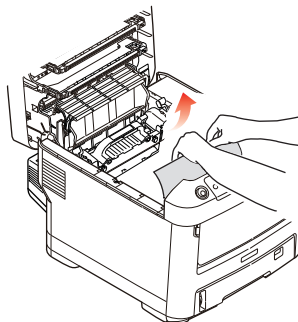
7. Podívejte se do tiskárny a zkontrolujte, zda na pásovém posuvníku nejsou vidět listy papíru.



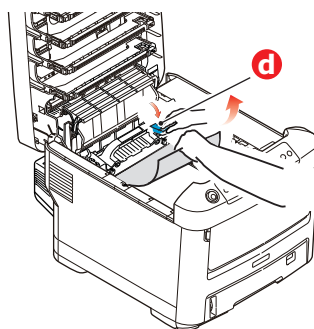
### UPOZORNĚNÍ!

**Při oddělování papíru od pásu nepoužívejte žádné ostré ani drsné předměty. Mohli byste poškodit povrch pásu.**

- (a) Chcete-li odstranit list papíru z přední části pásu (a), zvedněte ho opatrně z pásu a vytáhněte ho dopředu do prázdného prostoru pro válce.



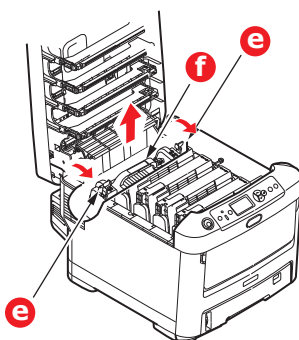
- (b) Chcete-li odstranit list papíru ze střední části pásu (b), opatrně oddělte papír od povrchu válce a vyjměte ho z tiskárny.
- (c) Chcete-li odstranit list papíru právě vsunutý do zapékací jednotky (c), oddělte horní okraj listu papíru od pásu. Stisknutím uvolňovací páčky (d) zapékací jednotky směrem dopředu a dolů uvolní zapékací jednotka sevření papíru. Pak můžete papír vytáhnout z tiskárny prázdným prostorem pro obrazové válce. Uvolněte páčku, zvedne se zpět do původní polohy.



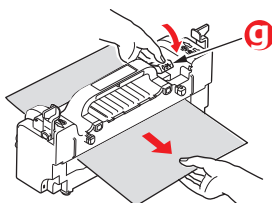
**POZNÁMKA**

*Je-li list papíru již zasunutý do zapékací jednotky (je vidět jen malý kousek), nepokoušejte se ho vytáhnout.*

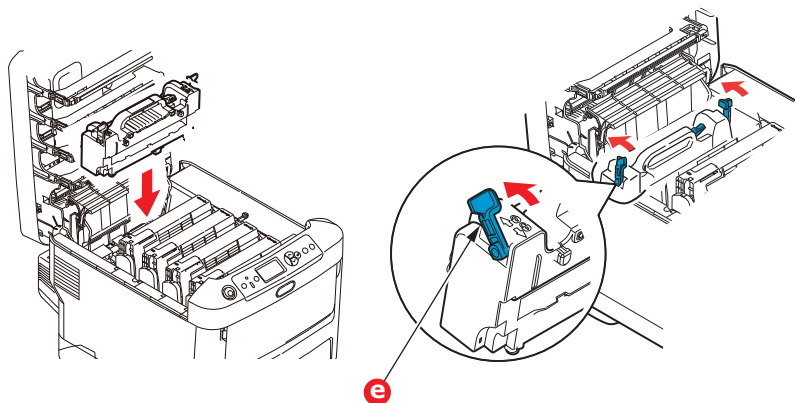
- (d) Chcete-li vyjmout list ze zapékací jednotky, uvolněte zapékací jednotku zatlačením na dvě příchytné páčky (e) směrem k zadní části tiskárny. Vyjměte zapékací jednotku pomocí držadla (f).



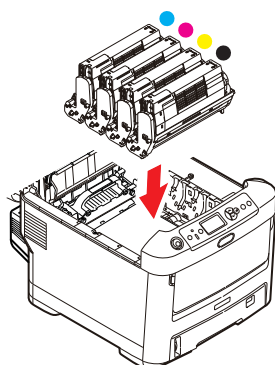
- (e) Stiskněte uvolňovací páčku (g) a vytáhněte zachycený papír ze zapékací jednotky.



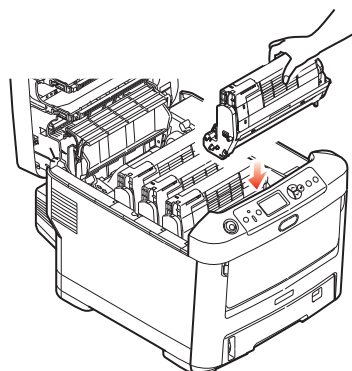
- (f) Vložte zapékací jednotku zpět do zařízení a posuňte uzamykací páčky (e) směrem k zadní části tiskárny.



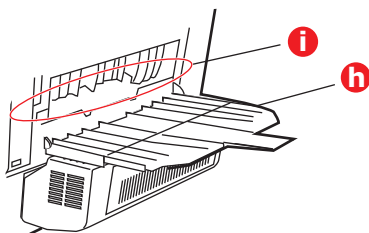
8. Začněte jednotkou azurového obrazového válce, která je nejbližší u zapékací jednotky, a nainstalujte všechny čtyři válce zpět ve správném pořadí.



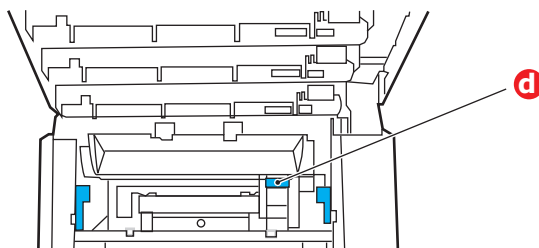
Uchopte celou sadu za prostředek horní části a vložte ji na její místo do tiskárny tak, aby kolíčky na obou koncích zapadly do zářezů po stranách dutiny.



9. Opatrně sklopte horní kryt tiskárny tak, aby ještě nezaklapl. Zabráňte tak nadměrnému osvětlení válců světlem v místnosti po dobu, kdy budete zkoumat, zda zbývající oblasti neobsahují uvíznutý papír.
10. Otevřete zadní výstupní zásobník (h) a zkontrolujte, zda není uvíznutý papír v zadní části cesty papíru tiskárnou (i).



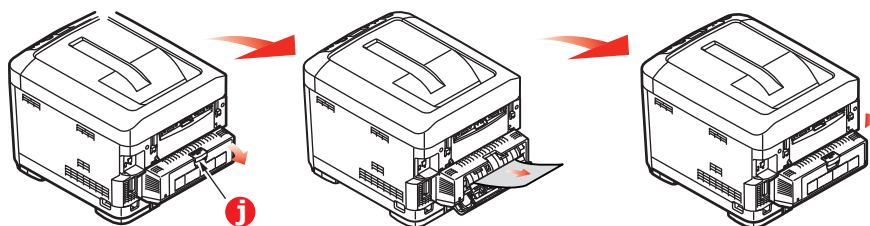
- > Vyměňte všechny nalezené listy papíru.
- > Pokud je papír příliš nízko a je obtížné ho vyjmout, je pravděpodobně stále sevřen zapékací jednotkou. V takovém případě zvedněte horní kryt a stiskněte uvolňovací páčku (d) zapékací jednotky.



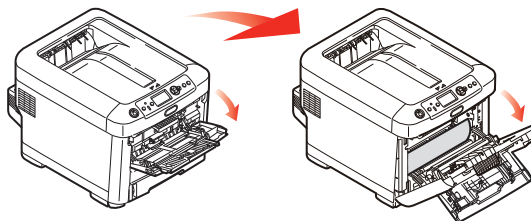
11. Po odstranění papíru zavřete zadní výstupní zásobník, pokud ho nebudete při tisku používat.



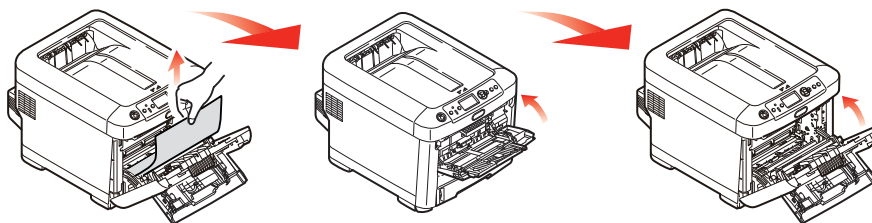
12. Pokud je nainstalována duplexní jednotka, zvedněte páčku (j), sklopte kryt duplexní jednotky a vytáhněte všechny listy papíru, které se v této oblasti nacházejí. Zavřete kryt duplexní jednotky.



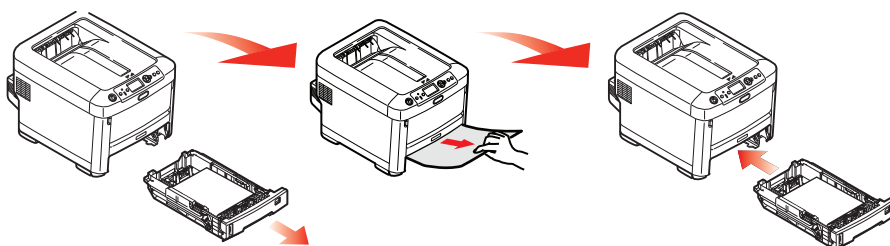
13. Pomocí prohlubni sklopte víceúčelový zásobník. Zvedněte uvolňovací západku předního krytu a sklopte ho.



14. Zkontrolujte, zda vnitřek krytu neobsahuje uvíznutý papír. Pokud ano, odstraňte ho a kryt uzavřete.



15. Vytáhněte zásobník papíru a zkontrolujte, zda je papír v zásobníku řádně srovnán, zda není poškozen a zda jsou správně nastavena vodítka papíru. Je-li všechno v pořádku, zásobník papíru zase zavřete.



16. Nakonec zavřete horní kryt a pevně ho stiskněte dolů, až západky zaklapnou.

Je-li po odstranění veškerého uvíznutého papíru nastavena možnost Obnov. zaseknutí papíru v nabídce Nastavení systému na hodnotu Zapnuto, pokusí se tiskárna znovu vytisknout všechny ztracené stránky.

# Technické údaje

**ES6410 - N31193B**

**ES7411 - N31194B**

POLOŽKA	TECHNICKÉ ÚDAJE
Rozměry	<b>ES6410:</b> 435 x 536 x 340 mm (Š x H x V) <b>ES7411:</b> 435 x 621 x 389 mm (Š x H x V)
Hmotnost	<b>ES6410:</b> Přibližně 29 kg (bez duplexní jednotky) <b>ES7411:</b> Přibližně 31 kg (bez duplexní jednotky)
Napájení	220 až 240 V~ při 50/60 Hz ± 1 Hz
Spotřeba	Za provozu: maximum 1200 W, průměr 600 W (25 °C) Pohotovostní režim: průměr 100 W (25 °C) Úsporný režim: max. 15 W Spánek: přibližně 1 W (25 °C)
Provozní prostředí	Provoz při 10 až 32 °C, relativní vlhkost 20 až 80 % (optimálně 25 °C vlhké, 2 °C suché) Vypnuto: 0 až 43 °C, relativní vlhkost 10 až 90 % (optimálně 26,8 °C vlhké, 2 °C suché)
Tiskové prostředí	Relativní vlhkost 30 až 73 % při 10 °C, 30 až 54 % při 32 °C 10 až 32 °C při relativní vlhkosti 30 %, 10 až 27 °C při relativní vlhkosti 80 % Barevný tisk, 17 až 27 °C při relativní vlhkosti 50 až 0 %
Hlučnost (úroveň hluku)	Provoz: 54 dB(A) Pohotovostní režim: 37 dB(A)

# Rejstřík

## Č

Čištění hlavy s diodami LED.....57

## D

Duplex  
omezení velikosti  
a gramáže papíru .....15

## F

Funkce nabídky .....21

## H

Hlavní části tiskárny  
a cesta papíru .....66

## K

Karta SD  
postup instalace .....61

## N

Nabídka Údržba .....41  
Nabídky  
nabídka USB .....42  
návod k použití.....21  
výchozí výrobní nastavení.....22

## O

Obálky  
vkládání .....19  
Obrazový válec  
výměna .....50  
Ovládací panel.....21

## P

Papír  
doporučené typy .....14  
odstranění uvíznutého  
papíru .....66  
podporované velikosti listů .....14  
uvíznutí, kódy chyb .....67  
vkládání hlavičkového  
papíru .....17  
vkládání papíru do  
kazetových zásobníků .....16  
Pás  
výměna .....53  
Přehled tiskárny .....10

## S

Správné vypnutí tiskárny ..... 24

## T

Toner  
výměna ..... 47

## V

Víceúčelový zásobník  
návod k použití ..... 19  
rozměry papíru ..... 15  
Volitelné vybavení  
karta SD ..... 61  
paměť ..... 58  
přídavné zásobníky papíru ..... 63  
úložná skříň ..... 65

## Z

Zapékací jednotka  
výměna ..... 55

**OKI EUROPE LIMITED**

Blays House  
Wick Road  
Egham  
Surrey TW20 0HJ  
United Kingdom

Tel: +44 (0) 208 219 2190  
Fax: +44 (0) 208 219 2199

**[WWW.OKIEXECUTIVESERIES.COM](http://WWW.OKIEXECUTIVESERIES.COM)**

