



UŽIVATELSKÁ PŘÍRUČKA

C710n
C710dn
C710dtn
C710cdtn



Předmluva

Bylo vyvinuto maximální úsilí, aby informace uvedené v tomto dokumentu byly úplné, přesné a aktuální. Výrobce neodpovídá za důsledky chyb, které nemůže ovlivnit. Výrobce také nemůže zaručit, že změny softwaru a zařízení produkovaných jinými výrobci a zmíněných v této příručce neovlivní platnost uvedených informací. Uvedení softwarových produktů dodávaných jinými společnostmi nutně neznamená, že je výrobce doporučuje.

I když bylo vyvinuto odpovídající úsilí, aby tento dokument byl tak přesný a užitečný jak je to možné, nedáváme žádnou záruku, ať přímou tak nepřímou vyjádřenou, ohledně přesnosti a kompletnosti zde uvedených informací.

Nejaktuálnější ovladače a příručky jsou k dispozici na:

<http://www.okiprintingsolutions.com>

Copyright © 2008. Všechna práva vyhrazena.

Oki a Microline jsou registrované ochranné známky společnosti Oki Electric Industry Company Ltd.

Energy Star je ochranná známka agentury United States Environmental Protection Agency.

Hewlett-Packard, HP a LaserJet jsou registrované ochranné známky společnosti Hewlett-Packard Company.

Microsoft, MS-DOS a Windows jsou registrované ochranné známky společnosti Microsoft Corporation.

Apple, Macintosh, Mac a Mac OS jsou registrované ochranné známky společnosti Apple Computer.

Názvy jiných výrobků a jiné obchodní značky jsou registrované ochranné známky příslušných vlastníků.



Výrobce jako účastník programu Energy Star zaručuje, že tento výrobek splňuje směrnice Energy Star pro energetickou účinnost.



Tento výrobek splňuje podmínky směrnic Rady 2004/108/EC (EMC), 2006/95/EC (LVD) a 1999/5/EC (R&TTE) v platném znění pro sjednocování zákonů členských zemí vztahujících se k elektromagnetické kompatibilitě elektronických, rozhlasových a telekomunikačních zařízení.

Všechny snímky obrazovek v této příručce byly pořízeny v systému Microsoft Windows XP.

V jiných operačních systémech se může vzhled lišit, ale princip je stejný.

První pomoc



S práškovým tonerem zacházejte opatrně:

Dojde-li k jeho požití, podejte postižené osobě trochu studené vody a okamžitě vyhledejte lékařskou pomoc. **NEPOKOUŠEJTE SE** vyvolat zvracení.

Je-li vdechnut, dopravte postiženého na čerstvý vzduch. Okamžitě vyhledejte lékařskou pomoc.

Dostane-li se do očí, vyplachujte je velkým množstvím vody po dobu nejméně 15 minut a snažte se je mít po tuto dobu otevřené. Okamžitě vyhledejte lékařskou pomoc.

Pokud se vysype, omyjte potřísněná místa vodou a mýdlem. Snížíte tak možnost znečištění kůže nebo oděvu.

Výrobce:

Oki Data Corporation,
4-11-22 Shibaura, Minato-ku,
Tokyo 108-8551, Japonsko

Dovozce do EU/Autorizovaný zástupce

Oki Europe Limited, obchodující pod názvem OKI Printing Solutions (Tisková řešení společnosti OKI)

Blays House
Wick Road
Egham
Surrey TW20 0HJ
United Kingdom

V případě dotazů ohledně prodeje, podpory nebo v případě všeobecných dotazů se obraťte na místního prodejce.

Informace o životním prostředí



Obsah

Předmluva	2
První pomoc	2
Výrobce:	3
Dovozce do EU/Autorizovaný zástupce	3
Informace o životním prostředí	3
Obsah	4
Poznámky, upozornění a varování	5
Úvod	6
Přehled tiskárny	7
Pohled zepředu	7
Pohled zezadu	8
Změna jazyka displeje	8
Doporučené typy papíru	9
Kazetové zásobníky	9
Víceúčelový zásobník	10
Zásobník pro listy lícem dolů	10
Zásobník pro listy lícem nahoru	10
Duplexní jednotka	10
Vkládání papíru	11
Kazetové zásobníky	11
Víceúčelový zásobník	14
Provoz	15
Použití zařízení	15
Funkce nabídky	16
Ovládací panel:	16
Změna nastavení – uživatel	17
Změna nastavení – správce	17
Nabídka Konfigurace	18
Nabídka Informace o tiskárně	19
Tisk zabezpečených úloh	20
Menu	21
Nabídka Vypínání	24
Nastavení admin.	25
Kalibrace	35
Tisk statistik	35
Nabídka pro správce (Režim bootování)	37
Výměna spotřebních částí	40
Toner:	40
První kazeta:	40
Náhradní kazeta:	40
Obrazový válec:	40
Přenosový pás:	40
Zapékací jednotka:	40
Podrobnosti objednávky spotřebních částí	40
Výměna tonerové kazety	41
Výměna obrazového válce	45
Výměna jednotky přenosového pásu	48
Výměna zapékací jednotky	50
Čištění hlavy s diodami LED	51

Instalace volitelného vybavení	52
Duplexní jednotka	53
Rozšíření paměti	54
Pevný disk	57
Přídavné zásobníky papíru	59
Nastavení ovladačů tiskárny pro systém Windows	60
Úložná skříň	60
Sada pro ochranu dat	60
Odstranění uvíznutého papíru	61
Hlavní části tiskárny a cesta papíru	61
Kódy chyb čidla papíru	62
Technické údaje	68
Rejstřík	70
Informace o kontaktování společnosti Oki	71

Poznámky, upozornění a varování

POZNÁMKA:

Takto jsou v příručce zobrazeny poznámky. Poznámka poskytuje další informace, které doplňují hlavní text a které mohou uživateli pomoci pochopit funkce produktu.

UPOZORNĚNÍ!

Takto jsou v příručce zobrazena upozornění. Upozornění poskytuje dodatečné informace, jejichž ignorování může vést k chybnému fungování nebo poškození zařízení.

VAROVÁNÍ!

Takto jsou v příručce zobrazena varování. Varování poskytuje dodatečné informace, jejichž ignorováním uživatel riskuje zranění.

Úvod

Blahopřejeme vám k nákupu barevné tiskárny Oki Printing Solutions. Moderní funkce této tiskárny umožňují čistý tisk živými barvami a ostrý černobílý tisk vysokou rychlostí na celou řadu kancelářských tiskových médií.

Tiskárna nabízí tyto funkce:

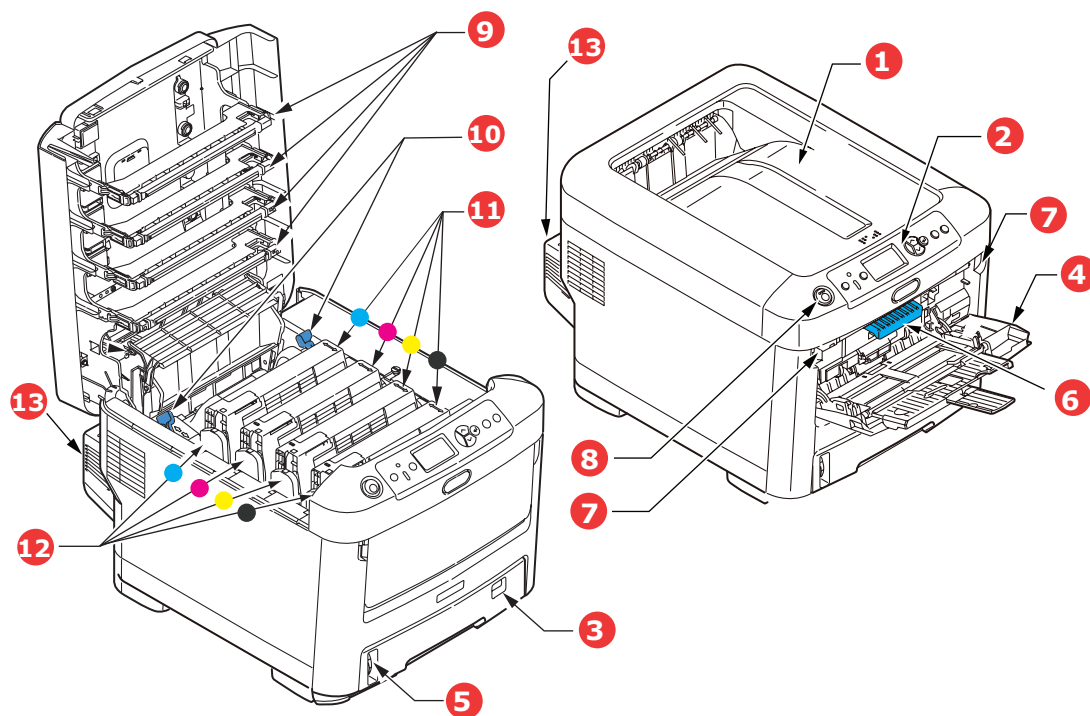
- > víceúrovňová technologie ProQ2400 produkuje jemnější odstíny a plynulejší přechody barev, které dokumentům propůjčují fotografickou kvalitu,
- > rychlý tisk až 30 plnobarevných stránek za minutu pro barevné, profesionálně vyhlížející prezentace a jiné dokumenty,
- > rychlý a výkonný černobílý tisk rychlostí až 32 stránek za minutu pro běžné dokumenty, které nevyžadují barevný tisk,
- > rozlišení 600 x 600, 1200 x 600 dpi a ProQ2400 umožňující tisk vysoce kvalitních obrázků s nejjemnějšími podrobnostmi,
- > protokol IPv6
- > jednopřechodová barevná digitální technologie s diodami LED pro vysokorychlostní zpracování tištěných stránek,
- > nástroj Asistent profilu umožňující načítat profily ICC na pevný disk (je nutný pevný disk),
- > standardní emulace jazyků PostScript 3, PCL 5C, PCL 6 a Epson FX a široká kompatibilita s většinou počítačového softwaru,
- > sdílení tiskárny s uživateli celé kancelářské sítě pomocí síťového připojení 10Base-T a 100Base-TX,
- > režim Photo Enhance pro lepší tisk fotografických obrázků (pouze ovladač PCL systému Windows),
- > „Zeptejte se Oki“ - uživatelsky přívětivá funkce, která umožňuje uživatelům přejít z obrazovky ovladače tiskárny přímo na vyhrazený web specifický pro právě používaný model (Zde najdete veškeré dostupné rady, technickou pomoc a podporu, které jsou třeba k dosažení nejlepších možných výsledků s tiskárnou OKI.),
- > modul plug-in WebPrint pro aplikaci Internet Explorer 6.0 - další funkce pro systém Windows, která umožňuje správný tisk webových stránek,
- > nástroj Template Manager pro systém Windows umožňující snadnou tvorbu a tisk vizitek, plakátů a štítků.
- > hlavní zásobník papíru s kapacitou 530 listů formátu A4.

K dispozici jsou také následující volitelné funkce:

- > automatický oboustranný tisk hospodárně využívající papír a umožňující úsporný tisk velkých dokumentů (standard pro modely dn),
- > přídatný zásobník papíru pro vložení dalších 530 listů papíru (minimalizuje počet zásahů operátora), nebo pro vkládání různých druhů papíru, například hlavičkového papíru, papíru jiných rozměrů nebo jiných tiskových médií,
- > přídatná paměť pro tisk složitějších stránek, například tisk plakátů s vysokým rozlišením,
- > interní pevný disk pro ukládání překryvů, maker, načítaných fontů a automatické kompletování více kopií mnohostránkových dokumentů a stahování profilů ICC,
- > úložná skříň.
- > sada pro ochranu dat

Přehled tiskárny

Pohled zepředu



1. Výstupní zásobník (listy lícem dolů)

Standardní místo pro ukládání tiskových úloh, které pojme až 350 listů papíru s gramáží 80 g/m².

2. Ovládací panel

Ovládací panel s tlačítky a displejem LCD* se obsluhuje pomocí menu.

3. Zásobník papíru

Standardní zásobník papíru, pojme až 530 listů papíru s gramáží 80 g/m².

4. Víceúčelový zásobník

Používá se k podávání těžšího papíru, obálek a jiných zvláštních médií. V případě potřeby slouží též pro ruční vkládání jednotlivých listů.

5. Ukazatel stavu papíru

6. Uvolňovací páčka předního krytu

7. Uvolňovací páčka víceúčelového zásobníku

8. Tlačítko pro uvolnění horního krytu

9. Hlavy s diodami LED

10. Uvolňovací páčky zapékací jednotky

11. Tonerové kazety (C,M,Y,K)

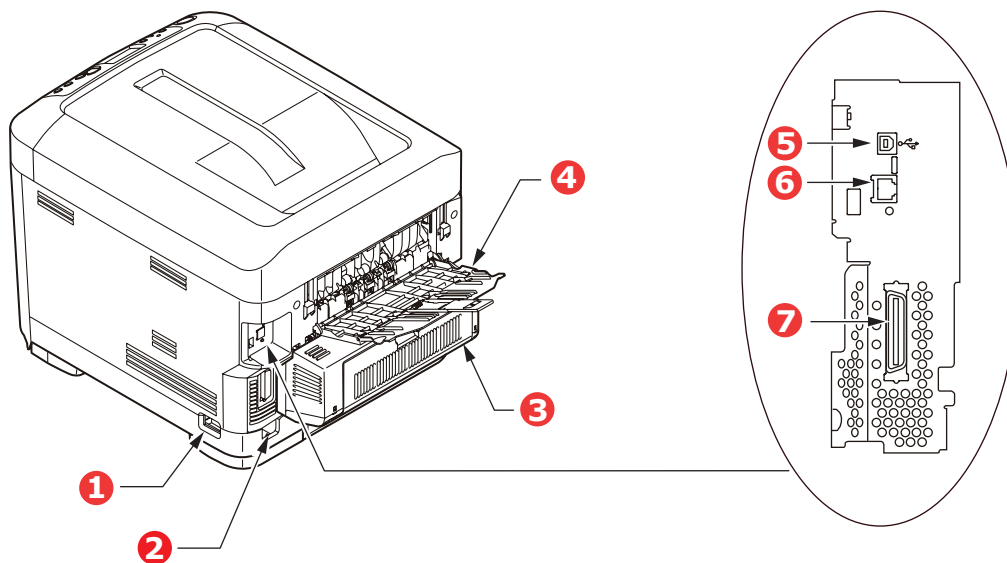
12. Jednotky obrazových válců (C,M,Y,K)

13. Duplexní jednotka pro oboustranný tisk (je-li nasazená)

*Jazyk displeje LCD lze zvolit z různých možností. (Viz „Změna jazyka displeje“ na straně 8.)

Pohled zezadu

Tento pohled ukazuje propojovací panel, zadní výstupní zásobník a umístění volitelné jednotky pro oboustranný tisk.



1. Hlavní vypínač	5. Rozhraní USB
2. Konektor napájecího kabelu	6. Síťové rozhraní*
3. Duplexní jednotka pro oboustranný tisk (je-li nasazená)	7. Paralelní rozhraní
4. Zadní výstupní zásobník pro listy lícem nahoru	

* Síťové rozhraní může mít ochranou krytku, kterou je třeba před připojením odstranit.

Je-li zadní výstupní zásobník sklopen dolů, vychází potištěný papír ze zadní části tiskárny a je ukládán lícem nahoru. Zásobník se používá zejména pro těžká tisková média. Používá-li se společně s víceúčelovým zásobníkem papíru, je cesta papíru tiskárnou v podstatě přímá. Tento způsob použití zabraňuje ohýbání papíru v tiskárně a umožňuje tisk na média o gramáži až 220 g/m².

Změna jazyka displeje

Výchozí jazyk používaný tiskárnou k zobrazování zpráv na displeji a k tisku zpráv je angličtina. Je-li třeba, lze jej změnit na následující:

němčina	dánština
francouzština	holandština
italština	turečtina
španělština	portugalština
švédština	polština
ruština	řečtina
finština	čeština
maďarština	norština

POZNÁMKA:

1. Tento seznam není definitivní ani úplný.
 2. Postup změny nastavení jazyka naleznete v dokumentaci přibalené k produktu (nástroj Operator Panel Language Setup).
-

Doporučené typy papíru

Tiskárna pracuje s mnoha různými typy médií, včetně papírů různých gramáží a formátů, fólií a obálek. Tato část poskytuje obecné rady ohledně výběru média a vysvětluje, jak každý typ média používat.

Nejlepšího výkonu tiskárny dosáhnete při používání standardního papíru o gramáži 75 až 90 g/m², který je určen pro kopírky a laserové tiskárny. Vhodné typy:

- > papír Arjo Wiggins Conqueror Colour Solutions 90 g/m²,
- > papír Colour Copy od společnosti Mondi Business.

Použití papíru s výrazným reliéfem nebo velmi hrubého papíru s texturou se nedoporučuje.

Předtiskárenské formuláře se používat mohou, ale inkoust se při vystavení vysoké zapékací teplotě během tiskového procesu nesmí rozmazávat.

Obálky nesmějí být zkroucené, vlnité ani jinak zdeformované. Jejich chlopeň musí mít obdélníkový tvar a musí být opatřena lepidlem, které zůstává neporušené i při vystavení tlaku válce a vysoké zapékací teplotě (používané v tomto typu tiskárny). Obálky s okénky nejsou vhodné.

Fólie musí být výhradně typu, který je určen pro použití v kopírkách a laserových tiskárnách. Nepoužívejte zejména kancelářské fólie určené pro ruční popisování fixem. Tyto fólie se v zapékací jednotce roztaví a způsobí poškození tiskárny.

Rovněž **štítky** musí být určeny pro použití v kopírkách a laserových tiskárnách. Fólie, na kterou jsou štítky nalepeny, musí být štítky zcela pokryta. Štítky jiného typu mohou tiskárnu poškodit, protože se při tiskovém procesu mohou odlepit.

Kazetové zásobníky

FORMÁT	ROZMĚRY	GRAMÁŽ (G/M ²)	
A6 (MP pouze zásobník)	105 x 148 mm	Lehký	64 - 74 g/m ²
A5	148 x 210 mm	Středně těžký	75 - 82 g/m ²
B5	182 x 257 mm	Střední	83 - 104 g/m ²
Executive	184,2 x 266,7 mm	Těžký	105 - 120 g/m ²
A4	210 x 297 mm	Velmi těžký 1	121 - 188 g/m ² *
Letter	215,9 x 279,4 mm	Velmi těžký 2	189 - 220 g/m ² *
Legal13	216 x 330 mm	Zásobník 1:	64 - 188 g/m ²
Legal13.5	216 x 343 mm	Zásobník 2 a 3:	64 - 203 g/m ²
Legal14	216 x 356 mm	Víceúčelový zásobník:	64 - 220 g/m ²

Jestliže máte v jiném zásobníku papíru (ve víceúčelovém nebo v druhém či třetím, pokud jej máte) založen stejný papír, můžete nastavit automatické přepnutí tiskárny na podávání papíru z jiného zásobníku, pokud dojde papír v právě používaném zásobníku. Při tisku z aplikace v systému Windows lze tuto funkci zapnout prostřednictvím nastavení v ovladači tiskárny. Při tisku z jiných systémů lze tuto funkci povolit v nabídce Tiskové Menu. (Viz část „Funkce nabídky“ na straně 16.)

Víceúčelový zásobník

Víceúčelový zásobník může manipulovat se stejnými rozměry papíru jako zásobníky papíru, ale s gramáží až do 220 g/m². Pro velmi těžký papír použijte zadní výstupní zásobník pro listy lícem nahoru. Dráha papíru tiskárnou tak bude téměř rovná.

Z víceúčelového zásobníku je možné podávat papír o šířce v rozmezí 76 až 215,9 mm a o délce v rozmezí 120 až 1 220 mm (tisk plakátů).

Při používání papíru o délce větší než 356 mm (Legal 14") použijte papír s gramáží 90 až 128 g/m² a zadní výstupní zásobník pro listy lícem nahoru.

Víceúčelový vstupní zásobník použijte pro tisk na obálky a fólie. Maximální výška vrstvy médií v zásobníku je 10 mm, proto lze do zásobníku najednou vložit až 50 fólií nebo 10 obálek.

Papír a fólie je nutné vkládat tiskovou stranou nahoru a horní hranou směrem k tiskárně. Nepoužívejte funkci oboustranného tisku.

Zásobník pro listy lícem dolů

Zásobník pro listy lícem dolů umístěný v horní části tiskárny pojme až 350 listů standardního papíru o gramáží 80 g/m². Maximální gramáž vkládaného papíru je 188 g/m². Stránky tištěné ve vzestupném pořadí (strana 1 jako první) budou v zásobníku seřazeny vzestupně ale lícem dolů (poslední stránka nahoře).

Zásobník pro listy lícem nahoru

Chcete-li používat zadní výstupní zásobník pro listy lícem nahoru, je nutné jej otevřít a vytáhnout podpěru papíru. Papír pak bude z tiskárny vycházet do tohoto zásobníku a to bez ohledu na nastavení ovladače.

Výstupní zásobník pro listy lícem nahoru pojme až 100 listů standardního papíru o gramáží 80 g/m². Maximální gramáž vkládaného papíru je 220 g/m².

Pro papír o gramáží větší než 188 g/m² použijte vždy tento výstupní zásobník a víceúčelový vstupní zásobník.

Duplexní jednotka

Tato jednotka umožňuje automatický tisk na obě strany papíru. Pracuje se stejnými formáty papíru jako zásobník 2 (tzn. se všemi formáty pro zásobníky papíru s výjimkou formátu A6) a s gramáží papíru od 64 do 120 g/m².

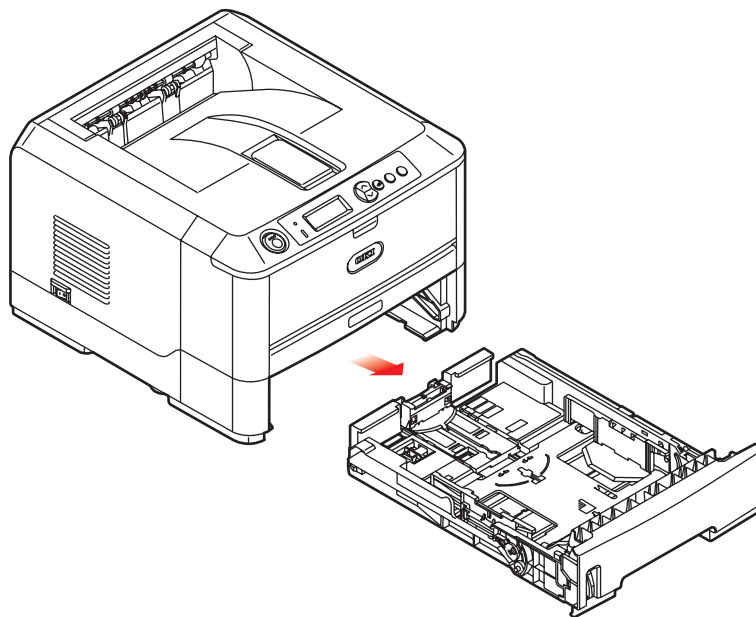
POZNÁMKA:

Duplexní jednotka je dodávaná standardně k modelům dn.

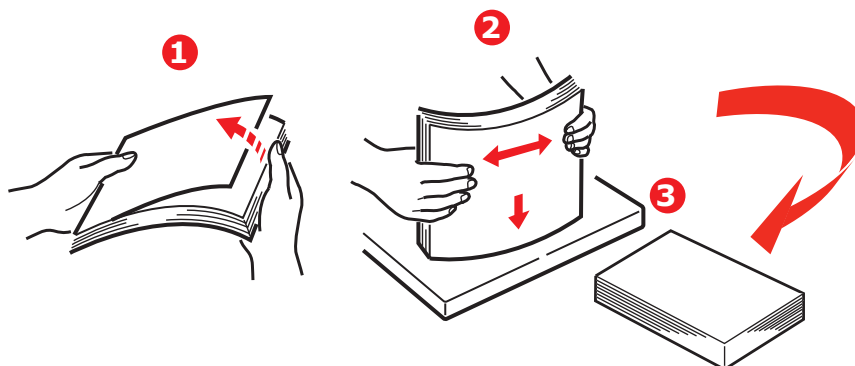
Vkládání papíru

Kazetové zásobníky

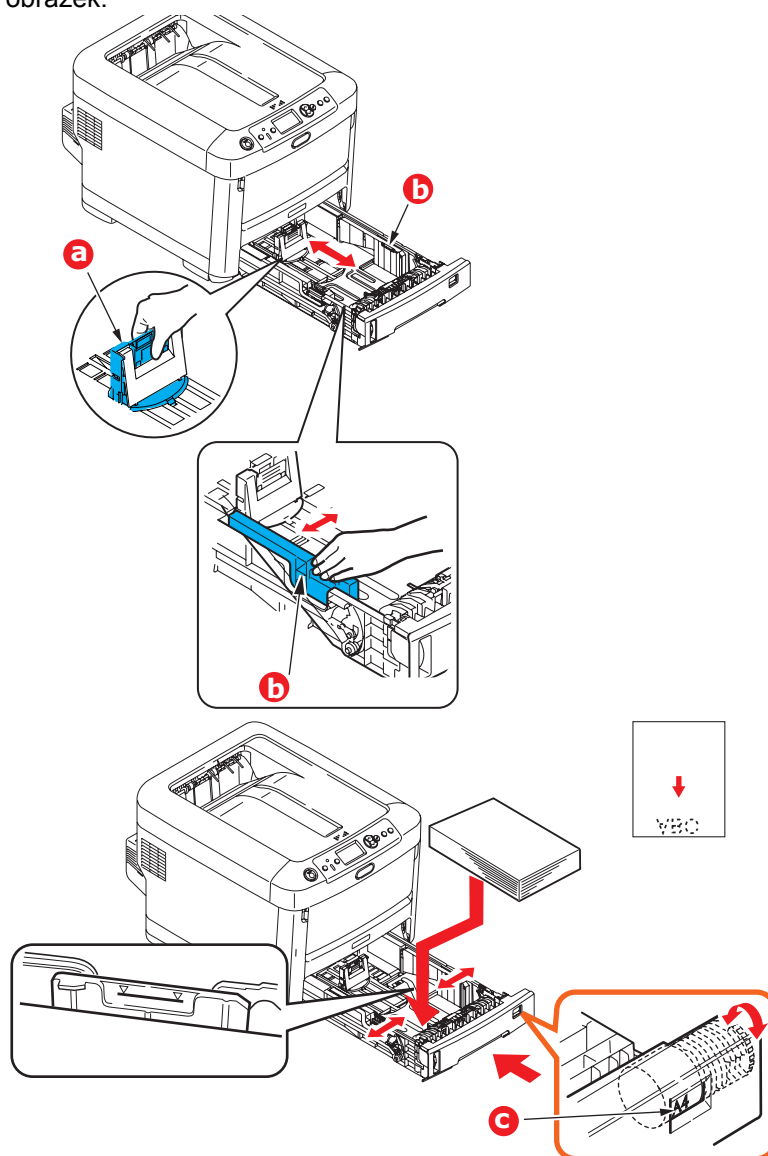
1. Vytáhněte zásobník papíru z tiskárny.



2. Papíry, které chcete vložit, uvolněte podle obrázku, tj. na hranách (1) a uprostřed (2), aby byly jednotlivé listy řádně odděleny, a potom je znovu zarovnejte sklepním o rovnou podložku (3).



3. Hlavičkový papír vkládejte lícem dolů a horním okrajem směrem k přední části tiskárny, jak ukazuje obrázek.



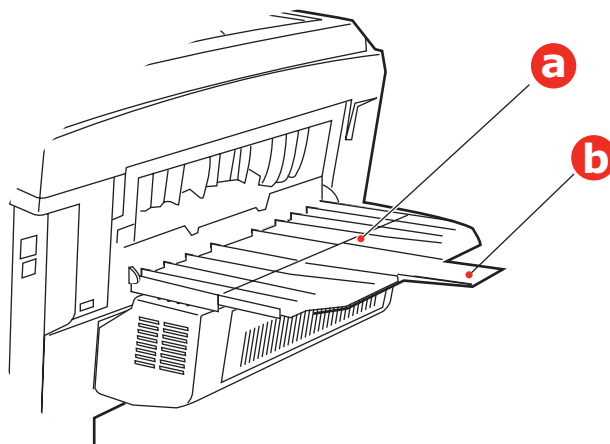
4. Upravte zadní zarážku (a) a vodítka papíru (b) podle velikosti používaného papíru.
Chcete-li zabránit uvíznutí papíru:
- > Nenechávejte volné místo mezi papírem a bočními vodítky papíru a mezi papírem a zadní zarážkou.
 - > Nepřeplňujte zásobník papíru. Kapacita zásobníku závisí na typu papíru.
 - > Nevkládejte poškozený papír.
 - > Nevkládejte současně papír různých velikostí a typů.
 - > Nevytahujte zásobník papíru při tisku (kromě níže popsaného případu pro druhý zásobník).

UPOZORNĚNÍ!

DŮLEŽITÉ: Pomocí kolečka pro nastavení velikosti papíru (c) nastavte velikost použitého papíru (na obrázku velikost A4).

- > Zásobník papíru zavírejte jemně.

- > Jestliže máte nainstalovány dva zásobníky a tisknete z prvního (horního), můžete vytáhnout druhý zásobník (spodní) při tisku a doplnit do něj papír. Pokud však tisknete z druhého zásobníku (spodního), nevyjímejte první (horní) zásobník, jinak papír uvízne.
- > Při tisku lícem dolů zajistěte, aby byl zásobník (zadní) pro odkládání lícem nahoru (a) uzavřen. (Papír vystupuje z tiskárny nahoře.) Kapacita odkládacího zásobníku je asi 350 listů v závislosti na gramáži papíru.
- > Při tisku lícem nahoru zajistěte, aby byl zadní zásobník pro odkládání lícem nahoru (a) otevřen a aby byla vysunuta podpěra papíru (b). Papír se odkládá v obráceném pořadí stránek a kapacita odkládacího zásobníku je přibližně 100 listů v závislosti na gramáži papíru.
- > Pro těžký papír (kartón apod.) používejte vždy zásobník pro odkládání lícem nahoru (zadní).

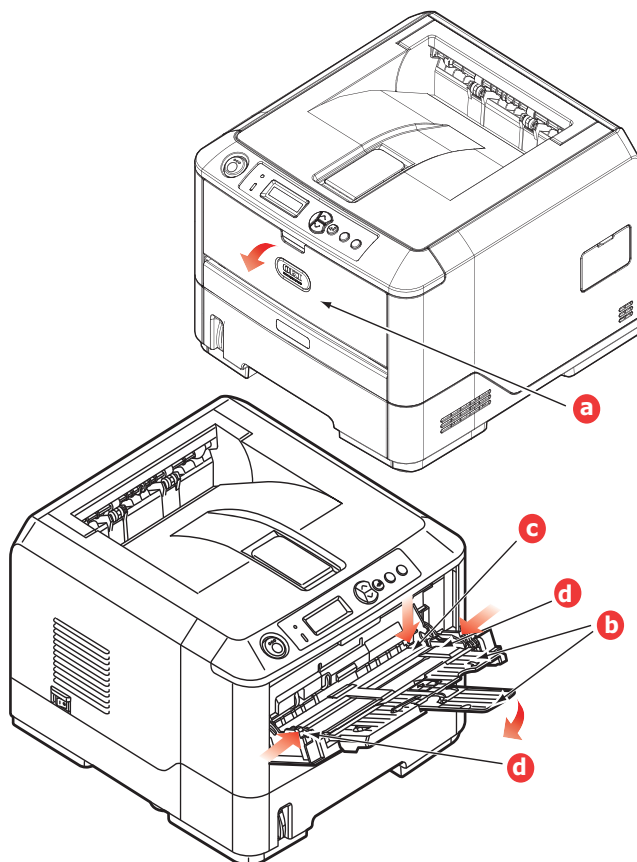


UPOZORNĚNÍ!

Neotvírejte ani nezavírejte zadní výstup papíru při tisku. Papír by mohl uvíznout.

Víceúčelový zásobník

1. Otevřete víceúčelový zásobník (a).
2. Vyklopte podpěrky papíru (b).



3. Jemným tlakem na plošinu pro papír (c) se přesvědčte, že zaklapla.
 4. Vložte papír a upravte vodítka papíru (d) podle velikosti použitého papíru.
 - > Chcete-li tisknout na hlavičkové papíry jednostranně, vložte je do víceúčelového zásobníku předtištěnou stranou nahoru a horním okrajem směrem k tiskárně.
 - > Chcete-li tisknout na hlavičkové papíry oboustranně, vložte papír do zásobníku předtištěnou stranou dolů a horním okrajem směrem od tiskárny. (Pro tuto funkci musí být nainstalována volitelná duplexní jednotka.)
 - > Obálky by měly být vkládány lícem nahoru, horní hranou doleva a kratší stranou do tiskárny. Při tisku obálek nepoužívejte funkci oboustranného tisku.
 - > Nepřekračujte kapacitu zásobníku (přibližně 100 listů nebo 10 obálek). Maximální výška vrstvy papíru je 10 mm.
 5. Stisknutím západky dovnitř uvolněte desku s papírem tak, aby byl papír zvednut a pevně sevřen.
- V nabídce Média nastavte správnou velikost papíru pro víceúčelový zásobník papíru (viz část „Funkce nabídky“ na straně 16).

Provoz

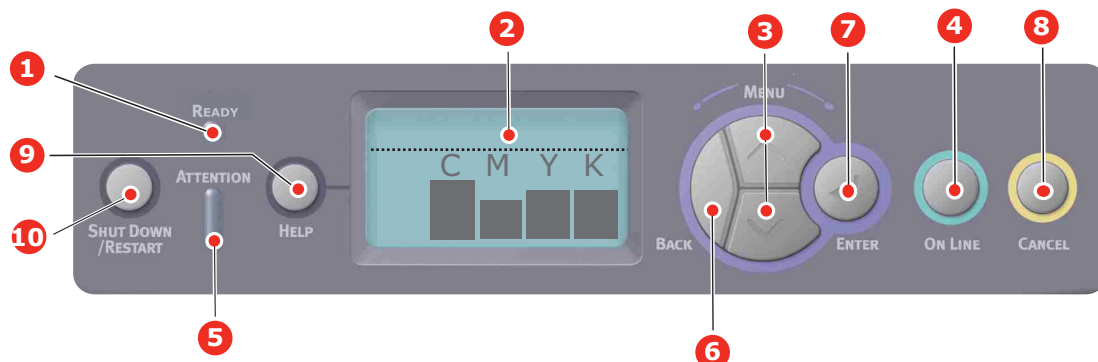
Použití zařízení

- > Podrobné informace o tom, jak se zařízením a jeho volitelným příslušenstvím účinně a výkonně zpracovávat tiskové úlohy, naleznete v příručce pro tisk (**Printing Guide**) a v příručce pro tisk čárových kódů (**Barcode Guide**).
- > Podrobné informace o přístupu k funkcím zabezpečení tiskárny a jejich použití naleznete v příručce o zabezpečení (**Security Guide**).
- > Podrobné informace o připojení k síti a používání síťových funkcí naleznete v příručce o připojení k síti (**Network Guide**).

Funkce nabídky

Tato část obsahuje menu zobrazovaná na displeji LCD, které lze ovládat prostřednictvím ovládacích prvků na ovládacím panelu tiskárny.

Ovládací panel:



1. Kontrolka Ready (Připraveno)	Svítlí: Tiskárna je připravena přijmout data. Bliká: Tiskárna zpracovává data. Nesvítlí: Tiskárna je v režimu offline.	2. Displej	Zobrazuje stav tiskárny a chybové zprávy.
3. Tlačítko Menu (Nabídka)	Vstup do režimu nabídky . Přejít na další nebo předchozí zobrazenou položku v režimu nabídky. Stisknete-li tlačítko po dobu delší než 2 sekundy, budete mezi položkami procházet rychleji.	4. Tlačítko On Line	Přepíná mezi režimy ONLINE a OFFLINE . Je-li stisknuto v režimu nabídky, ukončí jej a přejde do režimu ONLINE . Prochází obrazovku NÁPOVĚDA . Vynucení tisku na aktuálně vložený papír, je-li zobrazena zpráva NESPRÁVNÝ PAPIR nebo NESPRÁVNÝ FORMÁT PAPIRU .
5. Kontrolka Attention (Upozornění)	Svítlí: Došlo k varování. Je možné tisknout (např. dochází toner). Bliká: Došlo k chybě. Nelze tisknout (např. došel toner). Nesvítlí: Normální stav.	6. Tlačítko Back (Zpět)	Návrat na předchozí položku vyšší úrovně nabídky.
7. Tlačítko Enter	V režimu ONLINE nebo OFFLINE : Vstup do režimu nabídky. V režimu nabídky : Volba vybraného nastavení.	8. Tlačítko Cancel (Zrušit)	Je-li stisknuto po dobu delší než 2 sekundy, odstraní data, která jsou přijímána nebo se tisknou. Odstraní data, je-li stisknuto po dobu delší než 2 sekundy a je zobrazena zpráva nesprávný formát papíru, došel papír, zásobník 1 je otevřený nebo zásobník 1 nebyl nalezen. Je-li stisknuto v režimu nabídky, ukončí jej a přejde do režimu ONLINE .
9. Tlačítko Help (Nápověda)	Poskytuje rady v případě chyby, například pokud je vložen papír nesprávného formátu.	10. Tlačítko Shutdown/Restart (Vypnout/Restartovat)	Provede správný postup vypnutí nebo restartování, aby se předešlo poškození zařízení.

Změna nastavení – uživatel

Mnohá z těchto nastavení mohou být (a často jsou) přepsána nastaveními v ovladačích tiskárny v systému Windows. Některá z těchto nastavení v ovladači ovšem mohou být nastavena na hodnotu „Nastavení tiskárny“ a pro takové nastavení pak bude platná hodnota zadaná v menu tiskárny.

Výchozí výrobní nastavení jsou v následujících tabulkách zobrazena tučně.

Za normálních pracovních podmínek, známých jako pohotovostní stav, bude LCD displej tiskárny zobrazovat text „Připravena k tisku“. V takovém případě se lze stisknutím tlačítek Menu nahoru a dolů na ovládacím panelu pohybovat v seznamu nabídek nahoru a dolů, dokud se nezobrazí požadovaná nabídka. Pak postupujte takto:

1. Stisknutím tlačítka **Enter** zobrazte vybranou nabídku.
2. Pomocí tlačítek **MENU** nahoru a dolů na ovládacím panelu můžete procházet nabídky. Když se zobrazí položka, kterou chcete změnit, stiskněte tlačítko **Enter** a zobrazte podnabídku položky.
3. Pomocí tlačítek **MENU nahoru a dolů** se můžete v položkách podnabídky pohybovat nahoru a dolů. Když se zobrazí položka, kterou chcete změnit, stiskněte tlačítko **Enter** a zobrazte nastavení.
4. Pomocí tlačítek **MENU nahoru a dolů** se můžete pohybovat nahoru a dolů v dostupných nastaveních položky podnabídky. Když se zobrazí položka, kterou chcete změnit, stiskněte tlačítko **Enter** a zobrazte nastavení. U nastavení se objeví hvězdička (*), která indikuje, že nastavení je aktuálně platné.
5. Proveďte jeden z následujících kroků:
 - > Vraťte se do seznamu nabídek opětovným stisknutím tlačítka **Back** (Zpět),
nebo
 - > Stisknutím tlačítka **On Line** nebo **Cancel** (Zrušit) zavřete systémovou nabídku a přepněte tiskárnu do pohotovostního stavu.

Změna nastavení – správce

Lze nastavit, zda chcete **POVOLIT** nebo **ZAKÁZAT** libovolnou kategorii v uživatelské nabídce.

Zakázané kategorie nejsou v uživatelské nabídce zobrazeny. Tato nastavení může měnit pouze správce systému.

1. **Vypněte** tiskárnu. **Zapněte** tiskárnu se stisknutým tlačítkem **Enter**.
Po zobrazení nabídky **Režim bootování** tlačítko uvolněte.
2. Stiskněte tlačítko **Enter**.
3. Po zobrazení výzvy **Zadejte heslo** zadejte pomocí tlačítek **MENU** nahoru nebo dolů a tlačítka **Enter** první řádek svého hesla a pak stiskněte tlačítko **Enter**.
Zadejte 4 až 9 místné heslo.
(Výchozí heslo je aaaaaa.)
4. Stiskněte tlačítko **Enter**.
5. Stiskněte tlačítko **MENU** nahoru a dolů, dokud se nezobrazí kategorie, kterou chcete změnit.
6. Až bude zobrazena, stiskněte tlačítko **Enter**.
7. Stiskněte tlačítko **MENU nahoru** nebo **MENU dolů**, dokud se nezobrazí položka, kterou chcete změnit.
8. Až bude zobrazena, stiskněte tlačítko **Enter**.
9. Pomocí tlačítek **MENU nahoru** nebo **MENU dolů** určete požadovaný parametr.
10. Stisknutím tlačítka **Enter** zadejte na pravou stranu vybraného nastavení hvězdičku (*).
11. Stisknutím tlačítka **On Line** přejděte do režimu online. Zařízení se automaticky restartuje.

Nabídka Konfigurace

POLOŽKA	AKCE	VYSVĚTLENÍ
Čítač stran	Zásobník 1 Zásobník 2* Zásobník 3* Víceúčelový zásobník *Poznámka: Dostupné pouze pokud jsou nainstalovány volitelné zásobníky.	Výběrem položky zobrazíte celkový počet stran vytisknutých z daného zásobníku.
Životnost materiálu	Azurový válec Purpurový válec Žlutý válec Černý válec Pás Zapékací jednotka Azurový toner Purpurový toner Žlutý toner Černý toner	Výběrem položky zobrazíte zbývající procento daného spotřebního materiálu.
Síť	Název tiskárny Zkrácený název tiskárny Podsíť IP adres Brána Adresa MAC Verze síťového firmwaru Verze webového ovládání	Zobrazí úplný název tiskárny. Zobrazí zkrácenou verzi. Zobrazí podsíť IP adres sítě. Zobrazí bránu sítě. Zobrazí MAC adresu tiskárny. Zobrazí verzi síťového firmwaru. Zobrazuje verzi webového ovládání.
System	Výrobní číslo Inventární číslo Číslo šarže Verze řídicí jednotky Verze tiskové jednotky Celková velikost paměti Paměť flash Pevný disk	Zobrazí informace o těchto položkách.

Nabídka Informace o tiskárně

Pomocí této nabídky můžete rychle vytisknout seznamy různých položek uložených v tiskárně.

POLOŽKA	AKCE	VYSVĚTLENÍ
Konfigurace	Provést	Pomocí položky Provést vytisknete sestavu konfigurace.
Síť	Provést	Přejdete-li dolů na tento parametr a vyberete položku Provést, vytisknou se informace o síti.
Ukázková stránka Ukázka 1	Provést	Přejdete-li dolů na tento parametr a vyberete položku Provést, vytiskne se ukázková stránka.
Seznam souborů	Provést	Přejdete-li dolů na tento parametr a vyberete položku Provést, vytiskne se seznam souborů úloh. (Zobrazeno pouze pokud je nainstalován systém souborů.)
Seznam PS souborů	Provést	Přejdete-li dolů na tento parametr a vyberete položku Provést, vytiskne se seznam písem emulace jazyka Postscript.
Seznam PCL souborů	Provést	Přejdete-li dolů na tento parametr a vyberete položku Provést, vytiskne se seznam písem PCL.
Sezn. soub. IBM PPR	Provést	Přejdete-li dolů na tento parametr a vyberete položku Provést, vytiskne se seznam písem IBM PPR (musí být povoleno v nabídce SÚdržba systému).
Sezn. soub. EPSON FX	Provést	Přejdete-li dolů na tento parametr a vyberete položku Provést, vytiskne se seznam písem emulace Epson FX (musí být povoleno v nabídce Údržba systému).
Report o užívání	Provést	Přejdete-li dolů na tento parametr a vyberete položku Provést, vytiskne se seznam vytištěných barevných a černobílých stránek.
Report chyb	Provést	Přejdete-li dolů na tento parametr a vyberete položku Provést, vytiskne se protokol o chybách.
Sezn. barev. profilů	Provést	Přejdete-li dolů na tento parametr a vyberete položku Provést, vytiskne se seznam barevných profilů.

Tisk zabezpečených úloh

POZNÁMKA:

Je zobrazeno, pouze pokud je instalován volitelný pevný disk.

POLOŽKA	AKCE	VYSVĚTLENÍ
Kryptovaná úloha	Nenalezeno Tiskni Smaž	<p>Používá se k vytištění tiskové úlohy se zašifrovaným ověřením (Kryptovaná úloha) uložené na pevném disku.</p> <p>Po zadání hesla se zobrazí zpráva „Vyhledavací úloha“, dokud nebude nalezena úloha vztahující se k příslušnému heslu.</p> <p>(Doba hledání se zvyšuje úměrně k počtu úloh uložených na pevném disku, může to trvat až 20 sekund.)</p> <p>Vyhledávání lze zrušit podržením tlačítka Cancel (Zrušit).</p> <p>Pokud není k dispozici žádný soubor, který by mohl být vytištěn, zobrazí se zpráva Nenalezeno.</p> <p>Pokud je k dispozici tisknutelný soubor, zobrazí se jedna z následujících zpráv.</p> <p>Kryptovaná úloha</p> <p>Tiskni</p> <p>Smaž</p> <p>Pokud vyberete možnost Tiskni a stisknete tlačítko Enter, vytisknou se všechny úlohy.</p> <p>Pokud vyberete možnost Smaž, zobrazí se následující zpráva:</p> <p>Jste si jisti?</p> <p>Ano</p> <p>Ne</p> <p>Vyberete-li možnost Ne, vrátíte se do zdrojové nabídky.</p> <p>Pokud vyberete možnost Ano, budou všechny úlohy odstraněny.</p> <p>Tiskové úlohy se šifrovaným ověřením uložené na pevném disku jsou po vytisknutí nebo po zadání příkazu k odstranění prostřednictvím nabídky odstraněny způsobem určeným ovladačem.</p>
Uložená úloha	Nenalezeno Tiskni Smaž	<p>Používá se k vytištění tiskové úlohy uložené na pevném disku.</p> <p>Pokud není k dispozici žádný soubor, který by mohl být vytištěn, zobrazí se zpráva Nenalezeno.</p> <p>Pokud je k dispozici tisknutelný soubor, zobrazí se jedna z následujících zpráv.</p> <p>Uložená úloha</p> <p>Tiskni</p> <p>Smaž</p> <p>Pokud vyberete možnost Tiskni, zobrazí se zpráva Počet snažení a bude možné určit požadovaný počet vytištěných stránek.</p> <p>Zadejte, kolik stránek chcete vytisknout, a stiskněte tlačítko Enter.</p> <p>Pokud vyberete možnost Smaž, zobrazí se následující zpráva:</p> <p>Jste si jisti?</p> <p>Ano</p> <p>Ne</p> <p>Vyberete-li možnost Ne, vrátíte se do předchozí nabídky.</p> <p>Pokud vyberete možnost Ano, budou všechny úlohy vymazány.</p>

Menu

POLOŽKA	AKCE	VYSVĚTLENÍ
Konfigurace zásobníku	Podavač papíru Výchozí: Zásobník 1	Výběr zásobníku (výchozí možnost je označena *) Vyberte procházením a stisknutím tlačítka Enter .
	Auto. přep. zásobn. Výchozí: Zapnuto	Zapíná a vypíná automatický režim (výchozí stav je označen *). Vyberte procházením a stisknutím tlačítka Enter .
	Posloupnost zásobníků Výchozí: Dolů	Slouží k výběru posloupnosti zásobníků Dolů/Nahoru/ Podavač papíru (výchozí stav je označen *). Vyberte procházením a stisknutím tlačítka Enter .
	Jednotka míry Výchozí: milimetr	Výběr palců nebo milimetrů (výchozí možnost je označena *). Vyberte procházením a stisknutím tlačítka Enter .
	1. zásob. – konfigur. Výchozí: Formát papíru: Kazeta /Uživatelský Média Typ: Obyčejný /Hlavičkový papír/ Dokumentový/Recyklovaný/ Kartónový/ Zdrsněný/Lesklý/ *Uživatelský typ 1-5 Média Gramáž: Lehká /Středně Lehká/Střední/ Těžká/Velmi těžká 1	Konfigurace formátu papíru/typu média/gramáže média . Definuje výchozí stav (označený znakem *). Vyberte procházením a stisknutím tlačítka Enter . *Uživatelské typy 1 až 5 jsou zobrazeny pouze v případě, že jsou zaregistrovány v hostitelském počítači.

POLOŽKA	AKCE	VYSVĚTLENÍ
Konfigurace zásobníku (pokrač.)	<p>MF podavač – konfigur.</p> <p>Formát papíru: A4/A5/A6/B5/ Legal14/Legal 13.5/ Legal13/Letter/ Executive/Uživatelský/ Obálka Com-9/ Obálka Com-9 Obálka Monarch Obálka DL/C5</p> <p>Typ média: Obyčejný/ Hlavičkový papír/ Fólie/ Štítky/ Dokumentový/ Recyklovaný/ Kartónový/ Zdrsněný/ Lesklý/ Uživatelský 1-5</p> <p>Gramáž: Lehká/Středně Lehká/Střední/ Těžká/ Velmi Těžká 1/ Velmi těžká 2</p> <p>Využití zásobníku: Nepoužívat/ Při neshodě</p>	<p>Konfigurace formátu papíru/typu média/gramáže média/využití zásobníku. Definuje výchozí stav (označený znakem *). Vyberte procházením a stisknutím tlačítka Enter.</p> <p>Uživatelské typy 1 až 5 jsou zobrazeny pouze v případě, že jsou zaregistrovány v hostitelském počítači.</p> <p>Gramáž papíru 189 – 220 g/m²</p> <p>Nastaví využití víceúčelového zásobníku.</p> <p>Při neshodě: Pokud dojde k neshodě papíru, je papír místo ze zadaného zásobníku vyžádán z víceúčelového zásobníku.</p> <p>Nepoužívat: Nastaví víceúčelový zásobník tak, že není k dispozici ani v režimu automatického výběru zásobníku ani v režimu automatického přepínání zásobníku.</p>
	<p>2. zásob. – konfigur.*</p> <p>3. zásob. – konfigur.*</p>	<p>*Poznámka: Pouze pokud je volitelná součást nainstalovaná.</p>

POLOŽKA	AKCE	VYSVĚTLENÍ
Nastavení systému	Úsporný režim Výchozí: 30	Vyberte některou z hodnot 5/10/15/30/60 minut (výchozí možnost je označena *). Vyberte procházením a stisknutím tlačítka Enter .
	Smazatelné varování Výchozí: ONLINE	Vyberte z možností: ONLINE/Úloha (výchozí možnost je označena *). Vyberte procházením a stisknutím tlačítka Enter . Pouze úloha PS.
	Auto. pokračovat Výchozí: Vypnuto	Vyberte možnost Zapnuto/Vypnuto (výchozí stav je označen *). Vyberte procházením a stisknutím tlačítka Enter .
	Vyprš.ruč.nastav.času Výchozí: 60	Vyberte z možností Vypnuto/30 sekund/60 sekund (výchozí možnost je označena *). Vyberte procházením a stisknutím tlačítka Enter .
	Čas čekání) Výchozí: 40	Vyberte z možností Vypnuto/5/10/20/30/40/50/60/90/120/150/180/210/240/270/300 sekund (výchozí možnost je označena *). Vyberte procházením a stisknutím tlačítka Enter .
	Málo toneru) Výchozí: Pokračovat	Vyberte, která akce se má provést, pokud tonerové čidlo indikuje, že je málo toneru. Vyberte z možností Pokračovat/Stop (výchozí stav je označen *). Vyberte procházením a stisknutím tlačítka Enter .
	Obnov. zaseknutí pap. Výchozí: Zapnuto	Vyberte možnost Zapnuto/Vypnuto (výchozí stav je označen *). Vyberte procházením a stisknutím tlačítka Enter .
	Report chyb Výchozí: Vypnuto	Vyberte možnost Zapnuto/Vypnuto (výchozí stav je označen *). Vyberte procházením a stisknutím tlačítka Enter .
	Nastavení pozice tisku Výchozí: 0,00	Vyberte z možností Nastavení X/Nastavení Y/Duplex – nastavení X/Duplex – nastavení Y (Výchozí stav je označen *). Vyberte procházením a stisknutím tlačítka Enter . Definujte jednotku míry.
	Nastavení papíru mono -2/-1/0/+1/+2 Výchozí: 0	Používá se k jemnému nastavení černého tisku na papír.
	Nastavení papíru barva -2/-1/0/+1/+2 Výchozí: 0	Používá se k jemnému nastavení barevného tisku na papír.
	Nastav. transp. mono -2/-1/0/+1/+2 Výchozí: 0	Používá se k jemnému nastavení černého tisku na fólie.
	Nastav. trans. barva -2/-1/0/+1/+2 Výchozí: 0	Používá se k jemnému nastavení barevného tisku na fólie.
	SMR nastavení +3/+2/+1/-1/ -2/-3/ Výchozí: 0	Opravuje odchylky tisku způsobené rozdíly v teplotě, vlhkosti a hustotě/frekvenci tisku. Toto nastavení změňte, je-li kvalita tisku nestejnomořná.
	BG nastavení +3/+2/+1/-1/ -2/-3/ Výchozí: 0	Opravuje odchylky tisku způsobené rozdíly v teplotě, vlhkosti a hustotě/frekvenci tisku. Toto nastavení změňte, je-li pozadí tmavé.

POLOŽKA	AKCE	VYSVĚTLENÍ
Nastavení systému (pokrač.)	Čištění válce	Nastavuje, zda má být válec před tiskem roztočen (bez tisknutí), aby byl omezen výskyt vodorovných bílých čar na výtisku.
	Výchozí: Vypnuto	Životnost obrazového válce se tím sníží o toto otočení (výchozí nastavení je označeno *). Vyberte procházením a stisknutím tlačítka Enter .
	Hex Dump Provest	Vytiskne data přijatá z hostitelského počítače v hexadecimálním výpisu. Po vypnutí vypínače napájení je obnoven běžný režim.

Nabídka Vypínání

Tato nabídka se zobrazuje pouze tehdy, je-li nainstalován pevný disk.

Chcete-li zajistit, aby se z pevného disku neztratila žádná data, musíte vždy před vypnutím tiskárny vybrat tuto položku.

POLOŽKA	NASTAVENÍ	VYSVĚTLENÍ
Zahájit vypínání	Provést	Provádí řízené vypínání tiskárny. Zajišťuje, že se před vypnutím zavřou všechny soubory na interním pevném disku. Síťový vypínač tiskárny vypínejte, až když se na displeji objeví zpráva o dokončení procesu vypínání.

Nastavení admin.

POLOŽKA		NASTAVENÍ	VYSVĚTLENÍ
Zadat heslo		xxxxxxxxxxxx	Zadejte heslo pro přístup do nabídky Nastavení admin. Heslo by mělo sestávat z 6 až 12 čísel/písmen (nebo obojího). Výchozí hodnota je aaaaaa.
Nastavení sítě	TCP/IP	Povolit Zakázat	Nastaví protokol TCP/IP. Povolit: Protokol TCP/IP je dostupný. Zakázat: Protokol TCP/IP není dostupný.
	IP verze	IP v4 IP v4+v6	Nastaví verzi protokolu IP. Možnost IPv4 pracuje pouze s verzí IPv4 (neplatný s verzí IPv6). Pracuje s verzemi IPv4 a IPv6.
	NetBEUI	Povolit Zakázat	Povolí nebo zakáže protokol NETBEUI.
	NetWare	Povolit Zakázat	Povolí nebo zakáže protokol NetWare.
	EtherTalk	Povolit Zakázat	Povolí nebo zakáže protokol EtherTalk.
	Typ rámce	Automaticky 802.2 802.3 Ethernet II SNAP	Nastaví typ rámce. Měl by být povolen protokol Netware.
	Typ nastavení IP adresy	Automaticky Ručně	Nastaví metodu nastavení IP adresy. Měl by být povolen protokol TCP/IP.
	Adresa IP	xxx.xxx.xxx.xxx	Nastavení IP adresy. Měl by být povolen protokol TCP/IP.
	Maska podsítě	xxx.xxx.xxx.xxx	Nastavení masky podsítě. Měl by být povolen protokol TCP/IP.
	Adresa brány	xxx.xxx.xxx.xxx	Nastavení adresy brány (výchozího routeru). 0.0.0.0 znamená, že zařízení není připojeno k routeru. Měl by být povolen protokol TCP/IP.
	Web	Povolit Zakázat	Povolí nebo zakáže Web. Povolit: Web/IPP je k dispozici. Zakázat: Web/IPP není k dispozici. Měl by být povolen protokol TCP/IP.
	Telnet	Povolit Zakázat	Povolí nebo zakáže protokol Telnet. Povolit: Protokol Telnet je k dispozici. Zakázat: Protokol Telnet není k dispozici. Měl by být povolen protokol TCP/IP.
FTP	Povolit Zakázat	Povolí nebo zakáže protokol FTP. Povolit: Protokol FTP je k dispozici. Zakázat: Protokol FTP není k dispozici. Měl by být povolen protokol TCP/IP.	

POLOŽKA		NASTAVENÍ	VYSVĚTLENÍ
Nastavení sítě (pokrač.)	SNMP	Povolit Zakázat	Povolí nebo zakáže protokol SNMP. Povolit: Protokol SNMP je k dispozici. Zakázat: Protokol SNMP není k dispozici. Měl by být povolen protokol TCP/IP nebo NetWare.
	Velikost sítě	Normální Malá	Je-li vybrána možnost Normální , může síť pracovat efektivně i v případě, že je připojena k rozbočovači s funkcí Spanning Tree. Doba pro spuštění tiskárny se však prodlouží v případě, že jsou počítače propojeny pomocí dvou nebo tří malých sítí LAN. Je-li zvolena možnost Malá , mohou být počítače propojeny pomocí dvou nebo tří menších sítí LAN nebo pomocí velké sítě LAN, ale nemusejí fungovat efektivně v případě, že jsou připojeny k rozbočovači s funkcí Spanning Tree.
	Nastavení Hub Link	Automaticky 100Base-TX Full 100Base-TX Half 10Base-T Full 10Base-T Half	Nastaví metodu připojení k rozbočovači. Pokud je nastavena možnost Automaticky , je metoda připojení k rozbočovači vybrána automaticky.
	Tovární nastavení?	Provést	Určuje, zda se pro síť mají inicializovat tovární nastavení sítě.
Nastavení tiskárny	Emulace	Auto PostScript PCL IBM PPR EPSON FX	Výběr jazyka tiskárny.
	Kopie	1- 999	Výběr výchozího počtu kopií.
	Duplex	Zapnuto/ Vypnuto	Pokud je nainstalovaná a povolená duplexní jednotka, určuje oboustranný tisk (volitelné).
	Vazba	Dlouhý okraj Krátký okraj	Určuje typ vazby při oboustranném tisku (pokud je nainstalovaná a povolená duplexní jednotka).
	Kontrola médií	Povolit Zakázat	Nastaví, zda tiskárna kontroluje shodu formátu tištěných dat a zásobníku. Kontrolovány jsou pouze standardní formáty.
	Rozlišení	600 dpi 600x1200 dpi 600 dpi víceúrovňové.	Nastaví výchozí rozlišení.
	Režim úspory toneru	Zapnuto/ Vypnuto	Tato funkce pracuje efektivně pouze v případě, že jsou vstupní data barvy RGB. Toto nastavení je platné v režimech PS a PCL, ale není účinné v následujících případech. (1) PS: Pokud je vypnuto přizpůsobení barev. (2) PS: Pokud je nastaveno jakékoliv jiné nastavení, než je přizpůsobení barev ASIC. (3) PS: Data CMYK při použití režimu Simulace inkoustu (platí ve všech ostatních případech s výjimkou výše uvedených případů (1) a (2), pokud se jedná o data typu RGB). (4) Binární data PCL (barevná/černobílá).

POLOŽKA		NASTAVENÍ	VYSVĚTLENÍ
Nastavení tiskárny (pokrač.)	Rychlost mono tisku	Auto Rychl. barev. tisku Normální rychlost Vysoká kvalita	Nastaví rychlost černobílého tisku. Pokud je vybrána možnost Auto , tiskne se takovou rychlostí, která je pro zpracování stránky nejlepší. Pokud je nastavena možnost Barevný , tiskne se vždy rychlostí barevného tisku. Pokud je nastavena možnost Normální , tiskne se vždy rychlostí černobílého tisku. Pokud je nastavena možnost Vysoká kvalita , probíhá barevný i černobílý tisk vždy měrnou rychlostí 26 stránek za minutu.
	Výchozí orientace média	Na výšku Na šířku	Určuje orientaci tisku. Neplatí pro PS (platí pouze pro PCL/ IBMPPR/EPSONFX/ HP-GL2).
	Délka formuláře	5 řádků ~ 60 řádků ~ 128 řádků	Nastavení počtu řádků, které je možné vytisknout na stránku. Neplatí pro PS (platí pouze pro PCL/HP-GL2). Vlevo uvedené výchozí hodnoty platí pro formáty Letter a A4. Ve skutečnosti se však tyto hodnoty liší v závislosti na formátu papíru vloženého do zásobníku.
	Upravit formát	Rozměr kazety/ Letter/Executive/ Legal14/Legal13.5/ Legal13/A4/A5/A6/ B5/Uživatelský/C5/ Obálka Com-10/ Obálka Monarch/ Obálka DL/C5/ Obálka Com-9	Nastavení velikosti vykreslované oblasti v případě, že hostitelský počítač neurčí formát pomocí příkazu pro úpravu formátu papíru (neplatí pro jazyk PS – pouze pro jazyk PCL).
	Trapping	Vypnuto Úzký Široký	Trapping neboli rozšiřování a zanášení je technika zpracování před tiskem, která spočívá ve vytvoření drobných přesahů mezi sousedními barvami za účelem zakrytí problémů s registrací při tisku obrázků.
	Trapping – šířka X	0 pixelů ~ 4 pixely	Umožňuje nastavit vodorovný rozměr oblasti trappingu.
	Trapping – šířka Y	0 pixelů ~ 4 pixely	Umožňuje nastavit svislý rozměr oblasti trappingu.
	Rozměr X	64 mm ~ 210 mm ~ 216 mm	Umožňuje nastavit šířku uživatelského papíru jako výchozí hodnotu. Nastavuje rozměr papíru v pravém úhlu ke směru jeho pohybu.
	Rozměr Y	127 mm ~ 297 mm ~ 1220 mm	Umožňuje nastavit délku uživatelského papíru jako výchozí hodnotu. Nastavuje rozměr papíru ve směru jeho pohybu.

POLOŽKA		NASTAVENÍ	VYSVĚTLENÍ
Nastavení PS	Síťový protokol	ASCII/ RAW	Umožňuje nastavit režim dat komunikačního protokolu PS z portu NIC. (V režimu RAW neplatí znak Ctrl-T). Pouze modely PS.
	Protokol paral. portu	ASCII /RAW	Umožňuje nastavit režim dat komunikačního protokolu PS z portu Centronics. (V režimu RAW neplatí znak Ctrl-T). Pouze modely PS.
	Protokol USB portu	ASCII/ RAW	Umožňuje nastavit režim dat komunikačního protokolu PS z portu USB. (V režimu RAW neplatí znak Ctrl-T). Pouze modely PS.
Nastavení PCL	Zdroj fontu	Rezidentní	Určuje, kde se nachází výchozí font PCL.
	Číslo fontu	10 ~ 190	Nastavuje číslo písma PCL. Platný rozsah této proměnné se mění v závislosti na aktuálním nastavení ZDROJ FONTU. Pokud je jako ZDROJ FONTU vybráno výchozí písmo, začíná číslo hodnotou 0. Pokud nikoli, začíná číslo hodnotou 1. Maximální hodnota je rovna počtu fontů nainstalovaných ve ZDROJI FONTŮ.
	Rozteč fontu	99.9 CPI ~ 10.00 CPI ~ 0.44 CPI	Šířka výchozího písma PCL v jednotkách CPI (počet znaků na palec). Výchozí písmo má pevnou rozteč a je škálovatelné. Hodnota je zobrazena s přesností na dvě desetinná místa. Zobrazeno pouze v případě, že je v čísle fontu vybrané neproporcionální škálovatelné písmo.
	Kódová stránka	PC-8	Slouží k nastavení kódové stránky jazyka PCL (úplný seznam naleznete na ovládacím panelu zařízení).
	Šířka tisku A4	78 sloupců 80 sloupců	Určuje počet znaků pro papír A4. Auto LF Platí pro znaky s roztečí 10 CPI, pokud je vypnutý režim Auto CR/LF. Tato nabídka je povolena, pouze pokud je v nabídce vybrán papír formátu A4, který nastavuje šíři tisku na papír formátu A4 při orientaci na výšku. Taková šířka tisku na papír formátu A4 je obvykle nastavena trochu nižší, než 8 palců (přibližně 7,93 palce). Toto nastavení neumožňuje tisk 80 znaků s roztečí 10 CPI (tiskne pouze maximálně 78 znaků s roztečí 10 CPI). Nastavení šíře tisku A4 na hodnotu 80 znaků rozšíří pravý a levý okraj. K výběru nebo zrušení režimu Auto CR/LF slouží příkaz jazyka PCL.
	Přeskoč prázdnou str.	Zapnuto/ Vypnuto	Určuje, zda má být při přijetí příkazu FF (OCH) v režimu PCL vysunuta stránka neobsahující žádná data k tisku (prázdná stránka). Nesvítlí: Vysouvání.
	Funkce CR	CR , CR + LF	Určuje akci, která bude provedena při přijetí kódu CR v režimu PCL. CR: Carriage Return (Návrat na začátek řádku) CR+LF: Návrat na začátek řádku a odřádkování
	Funkce LF	LF /LF+CR	Určuje akci, která bude provedena při přijetí kódu LF v režimu PCL. LF: Odřádkování LF+CR: Odřádkování a návrat na začátek řádku
	Okraj tisku	Normální 1/5 palce 1/6 palce	Nastavuje oblast papíru, na kterou nelze tisknout. Šířka této oblasti podél pravého a levého okraje papíru (levý a pravý okraj závisí na orientaci papíru). Normální: Kompatibilní s emulací PCL, mimo tisknutelnou oblast je přibližně 1/4 – 1/4,3 palce (v závislosti na papíru).

POLOŽKA		NASTAVENÍ	VYSVĚTLENÍ
Nastavení PCL (pokrač.)	Skutečná černá	Zapnuto/ Vypnuto	Určuje, zda má být pro černou (100%) v obrazových datech použita složená černá (vytvořená z barevných tonerů) nebo čistá černá (pouze černý toner). Vypnuto: Režim používající složenou černou. Zapnuto: Režim používající čistou černou. (Pouze PCL)
	Nastavení šířky pera	Zapnuto /Vypnuto	Pokud je v režimu PCL zadána minimální šířka, vypadají čáry o šířce 1 bodu někdy přerušovaně. Pokud je funkce nastavení šířky pera zapnutá, budou čáry s minimální šířkou zvýrazněny a budou vypadat širší než čára o šířce 1 bodu. Pokud je funkce nastavení šířky pera vypnutá, bude čára vypadat stejně jako dříve.
	ID# 2. zásobníku	1 ~ 5 ~ 59	Nastavení čísla, které bude v příkazu pro výběr podavače papíru (ESC&l#H) v emulaci PCL5e určovat zásobník 2. (Zobrazeno pouze pokud je nainstalován zásobník 2.)
	ID# 3. zásobníku	1 ~ 20 ~ 59	Nastavení čísla, které bude v příkazu pro výběr podavače papíru (ESC&l#H) v emulaci PCL5e určovat zásobník 3. (Zobrazeno pouze pokud je nainstalován zásobník 3.)
	ID# víceúčelového zásobníku	1 ~ 4 ~ 59	Nastavení čísla, které bude v příkazu pro výběr podavače papíru (ESC&l#H) v emulaci PCL5e určovat víceúčelový zásobník.

POLOŽKA		NASTAVENÍ	VYSVĚTLENÍ
Nastavení IBM PPR	Rozteč znaků	10 CPI 12 CPI 17 CPI 20 CPI Proporční	Určuje rozteč znaků v IBM PPR emulaci.
	Kondenzovaný font	12CPI do 20CPI 12CPI do 12CPI	Určuje rozteč 12 CPI pro režim kondenzace.
	Sada znaků	SET-2 SET-1	Určuje sadu znaků.
	Kódová stránka	IBM 437	Slouží k nastavení kódové stránky pro režim IBM PPR (úplný seznam naleznete na ovládacím panelu zařízení).
	Styl znaku O	Povolit/ Zakázat	Určuje styl, kterým budou nahrazeny znaky ø (9B) a ¥ (9D) znaky ø (ou) a Ø (nula).
	Znak nula	Normální/ Přeškrtnutý	Určuje styl znaku 0 (nula). Přeškrtnutý: Přeškrtnutá nula
	Rozteč řádků	6/8 LPI	Nastavuje řádkování:
	Přeskoč prázdnou str.	Zapnuto/ Vypnuto	Určuje, zda má být vysunut prázdný list. Tato možnost je k dispozici pouze v případě, že je nastaven jednostranný tisk.
	Funkce CR	CR , CR + LF	Určuje akci, která bude provedena při přijetí kódu CR.
	Funkce LF	LF , LF + CR	Určuje akci, která bude provedena při přijetí kódu LF.
	Délka řádku	80/136 sloupců	Určuje počet znaků na řádku.
	Délka formuláře	11/11,7/12 palců	Určuje délku papíru.
	Poz. horn. okraje form	0,0/0,1/ – 1,0 palce	Nastaví pozici relativně k hornímu okraji papíru.
	Levý okraj	0,0/0,1/ – 1,0 palce	Nastaví velikost posunu vodorovné počáteční tiskové pozice směrem doprava.
	Dopasuj do Letter	Povolit/ Zakázat	Nastavuje tiskový režim, který může dosadit tisková data odpovídající 11 palcům (66 řádků) do tiskové oblasti velikosti LETTER.
Výška textu	Stejná/Rozdílná	Nastavuje výšku znaku. STEJNA: Stejná výška znaků bez ohledu na CPI. RUZNA: Různá výška znaků v závislosti na CPI.	

POLOŽKA		NASTAVENÍ	VYSVĚTLENÍ
Nastavení EPSON FX	Rozteč znaků	10 CPI/12 CPI/17 CPI/20 CPI/Proporční	Určuje rozteč znaků v emulaci Epson FX.
	Sada znaků	SET-2/SET-1	Určuje sadu znaků.
	Kódová stránka	IBM 437	Určuje kódovou stránku pro emulaci Epson FX. (Úplný seznam naleznete na ovládacím panelu zařízení.)
	Styl znaku O	Povolit/Zakázat	Určuje styl, kterým budou nahrazeny znaky ø (9B) a ¥ (9D) znaky ø (ou) and Ø (nula).
	Znak nula	Normální/Přeškrtnutý	Určuje styl znaku 0 (nula). Přeškrtnutý: Přeškrtnutá nula
	Rozteč řádků	6/8 LPI	Nastavuje řádkování:
	Přeskoč prázdnou str.	Zapnuto/Vypnuto	Určuje, zda má být vysunut prázdný list. Tato možnost je k dispozici pouze v případě, že je nastaven jednostranný tisk.
	Funkce CR	CR, CR + LF	Určuje akci, která bude provedena při přijetí kódu CR.
	Délka řádku	80/136 sloupců	Určuje počet znaků na řádku.
	Délka formuláře	11/11,7/12 palců	Určuje délku papíru.
	Poz. horn. okraje form	0,0/0,1/ – 1,0 palce	Nastaví pozici relativně k hornímu okraji papíru.
	Levý okraj	0,0/0,1/ – 1,0 palce	Nastaví velikost posunu vodorovné počáteční tiskové pozice směrem doprava.
	Dopasuj do Letter	Povolit/Zakázat	Nastavuje tiskový režim, který může dosadit tisková data odpovídající 11 palcům (66 řádků) do tiskové oblasti velikosti LETTER.
	Výška textu	Stejná/Rozdílná	Nastavuje výšku znaku. STEJNA: Stejná výška znaků bez ohledu na CPI. ROZDILNA: Různá výška znaků v závislosti na CPI.
	Nastavení barev	Simulace inkoustu	Vypnuto SWOP EuroScale Japan
UCR		Nízké Střední Vysoké	Vybere omezení tloušťky vrstvy toneru. Pokud při tmavém tisku dojde ke zkroucení papíru, může tento jev snížit vybrání možnosti STREDNI nebo LEHKY. UCR = Under Color Removal (odstranění přebytečné barvy)
CMY 100% hustota		Povolit/Zakázat	Slouží k povolení nebo zakázání 100% výstupu proti TRC kompenzaci CMY100%. Správná hustota tisku je běžně řízena kompenzační funkcí TRC a 100% výstup tedy vždy není možný. Možnosti POVOLIT povolí 100% výstup v kterékoli jednotlivé barvě. Skutečný tisk, včetně kompenzační funkce TRC, je omezen na příslušnou oblast. Tato funkce je určena pro zvláštní účely, jako je specifikace redukce barev CMYK v režimu PS.
CMYK konverze		Zapnuto/Vypnuto	Vypnutí zjednoduší proces konverze dat CMYK, čímž dojde ke snížení doby zpracování. Toto nastavení je ignorováno, pokud je použita funkce Simulace inkoustu. Pouze PS.

POLOŽKA		NASTAVENÍ	VYSVĚTLENÍ
Nastavení paměti	Vel. příjmového bufferu	Auto 0,5 megabyte 1 megabyte 2 megabyte 4 megabyte 8 megabyte 16 megabyte	Nastavuje velikost přijímací vyrovnávací paměti.
	Uložit zdroj	Auto Vypnuto 0,5 megabyte 1 megabyte 2 megabyte 4 megabyte 8 megabyte 16 megabyte	Nastavuje velikost oblasti pro ukládání prostředků.
Nastavení HDD	Tato položka je zobrazena pouze v případě, že je nainstalován pevný disk.		
	Inicializovat	Provést	<p>Inicializuje pevný disk ve výchozím výrobním nastavení. Zařízení provede rozdělení na oddíly a každý oddíl inicializuje.</p> <p>Po provedení této nabídky se zobrazí následující výzva k potvrzení.</p> <p>Jste si jisti? Ano/Ne</p> <p>Vyberete-li možnost Ne, vrátíte se do předchozí nabídky.</p> <p>Pokud vyberete možnost Ano, zobrazí se následující výzva k potvrzení.</p> <p>Provést nyní? Ano/Ne</p> <p>Vyberete-li možnost Ne, vrátíte se do předchozí nabídky.</p> <p>Požadavek na provedení inicializace pevného disku je uložen do paměti a inicializace bude provedena při příštím zapnutí.</p> <p>Pokud vyberete možnost Ano, zařízení se vypne a při vypnutí a zapnutí je inicializován pevný disk.</p>

POLOŽKA		NASTAVENÍ	VYSVĚTLENÍ
Nastavení HDD (pokrač.)	Změnit velikost oddílu	PCL nn%/Standard mm%/PSII%/ <Použít>	<p>Určuje velikost oddílu. Velikost je určena poměrem k celému pevnému disku v % (1% jednotkách).</p> <p>nn,mm,II: 1 - 98 a nn+mm+II=100</p> <p>Velikosti jsou zobrazeny v seznamu oddílů a lze je změnit výběrem velikosti oddílu, který chcete změnit. Pokud vyberete možnost Použít, zobrazí se následující výzva k potvrzení.</p> <p>Jste si jisti? Ano/Ne</p> <p>Vyberete-li možnost Ne, vrátíte se do předchozí nabídky. Pokud vyberete možnost Ano, zobrazí se následující výzva k potvrzení.</p> <p>Provést nyní? Ano/Ne</p> <p>Vyberete-li možnost Ne, vrátíte se do předchozí nabídky. Požadavek na změnu velikosti oddílu je uložen do paměti. Inicializace pevného disku a změna velikosti oddílu bude provedena při příštím zapnutí.</p> <p>Pokud vyberete možnost Ano, zařízení se vypne. Inicializace pevného disku a změna velikosti oddílu bude provedena při příštím vypnutí a zapnutí. (Pokud je upravena velikost jednoho oddílu, jsou upraveny i ostatní oddíly.) Pokud je změněna velikost libovolného oddílu, je třeba provést také inicializaci pevného disku.</p> <p>Inicializace pevného disku je provedena i v případě, že je nainstalován dříve použitý pevný disk. Pokud je nainstalován pevný disk, který již byl použit, může se rozložení této nabídky od jednotlivých oddílů lišit. (Bude zobrazeno rozložení použité dříve.)</p> <p>V zařízeních bez režimu PS je text PS nahrazen textem COMMON. Zpráva je tedy zobrazena jako „PCL/COMMON/COMMON“.</p>
	Formátovat oddíl	PCL Standard PS	<p>Zformátuje určený oddíl.</p> <p>Po stisknutí tlačítka Enter se zobrazí následující výzva k potvrzení.</p> <p>Jste si jisti? Ano/Ne</p> <p>Vyberete-li možnost Ne, vrátíte se do předchozí nabídky. Pokud vyberete možnost Ano, zobrazí se následující výzva k potvrzení.</p> <p>Provést nyní? Ano/Ne</p> <p>Vyberete-li možnost Ne, vrátíte se do předchozí nabídky. Požadavek na provedení formátování oddílu je uložen do paměti a formátování bude provedeno při příštím zapnutí. Pokud vyberete možnost Ano, zařízení se vypne a při vypnutí a zapnutí je oddíl naformátován.</p> <p>V zařízeních bez režimu PS je text PS nahrazen textem Standard. Zpráva je tedy zobrazena jako „PCL/Standard/Standard“.</p>
Nastavení systému	LED u konce životnosti	Povolit/Zakázat	<p>Řídí nastavení Kontrolky Attention (Upozornění), pokud dojde k varování o blížícím se konci životnosti toneru, válce, zapékací jednotky nebo pásu.</p> <p>Pokud je tato funkce povolena, kontrolka ATTENTION (Upozornění) se rozsvítí, pokud je zakázána, nerozsvítí se. (Zobrazí se zpráva na displeji.)</p> <p>Není zahrnuto dočasné obnovení při chybě z důvodu končící životnosti otevřením a zavřením krytu.</p>
	Reset čítače sekcí	Provést	<p>Resetuje na nulu čítač sekcí ve funkci tiskových statistik.</p> <p>Pokud vyberete možnost Provést, dojde k ukončení nabídky.</p>

POLOŽKA		NASTAVENÍ	VYSVĚTLENÍ
Změnit heslo	Nové heslo	xxxxxxxxxxxx	Nastaví nové heslo pro přístup do nabídky Nastavení admin. Můžete zadat 6 až 12 alfanumerických znaků.
	Ověřit heslo	xxxxxxxxxxxx	Donutí uživatele zadat před vstupem do nabídky Nastavení admin. nové heslo. Můžete zadat 6 až 12 alfanumerických znaků.
Nastavení	Resetovat nastavení	Provést	Resetuje paměť EEPROM řídicí jednotky. Resetuje uživatelskou nabídku do výrobního nastavení. Pokud vyberete možnost Provést , dojde k ukončení nabídky.
	Uložit nastavení	Provést	Uloží aktuálně nastavené nabídky. Tato funkce uloží nabídky, které byly použity a uloženy naposledy, a přepíše jimi dříve uložené nabídky. Po stisknutí tlačítka Enter se zobrazí následující výzva k potvrzení. Jste si jisti? Ano/Ne Pokud vyberete možnost Ne , jsou obnoveny předchozí nabídky. Pokud vyberete možnost Ano , dojde k uložení aktuálních nastavení nabídek a k ukončení této nabídky.

Kalibrace

POLOŽKA		NASTAVENÍ	VYSVĚTLENÍ
Auto hustota		Zapnuto/vypnuto	Povolá nebo zakáže automatické nastavení hustoty.
Nastavit hustotu		Provést	Pokud vyberete možnost Provést, tiskárna ihned upraví hustotu a promítne ji do kompenzace TRC. Toto nastavení je třeba provést, když je tiskárna ve stavu nečinnosti. Pokud je provedeno v jakémkoliv jiném stavu, může být neplatné.
Nastavit soutisk		Provést	Pokud je vybrána tato nabídka, provede tiskárna automatické nastavení soutisku. Toto nastavení je třeba provést, když je tiskárna ve stavu nečinnosti.
Tiskni testovací šablonu		Provést	Vytiskne vzorek, podle kterého může uživatel nastavit TRC. Obvykle tato funkce není potřeba, protože TRC je na požadované hodnoty nastaveno automaticky prostřednictvím nastavení hustoty a kompenzace TRC. Výsledky nastavení se projeví jako hodnoty kompenzace (přírůstek) k úpravám provedeným funkcí nastavení hustoty/ kompenzace TRC.
Kalibrace cyanu, magenty, žluté a černé	Zesvětlení	-3,-2,-1, 0,+1,+2,+3,	Slouží k nastavení Zesvětlení (světlé oblasti) funkce TRC. + = tmavší - = světlejší
	Střední tón	-3,-2,-1, 0,+1,+2,+3,	Slouží k nastavení oblasti Střední tón funkce TRC. + = tmavší - = světlejší
	Tmavý	-3,-2,-1, 0,+1,+2,+3,	Slouží k nastavení tmavé oblasti funkce TRC. + = tmavší - = světlejší
Tmavost cyanu, magenty, žluté a černé		-3,-2,-1, 0,+1,+2,+3,	Upravuje barevnou hustotu. Nastavení tmavosti se projeví jako hodnoty kompenzace (přírůstek) k úpravám provedeným funkcí nastavení hustoty/ kompenzace TRC.

Tisk statistik

POLOŽKA	NASTAVENÍ	VYSVĚTLENÍ
Zadat heslo	XXXX	Zadá heslo pro přístup do nabídky Tisk statistik. Výchozí hodnota je 0000. Heslo pro přístup do nabídky Tisk statistik je jiné, než heslo pro přístup do nabídky Funkce – Nastavení admin. Pokud není podporována funkce statistik o tisku, není kategorie Tisk statistik zobrazena.
Čítač sekcí	Povolit/Zakázat	Určuje, zda je v reportu o užívání zobrazen čítač sekcí. Povolit: zobrazen, Zakázat: není zobrazen. V kategorii Funkce/Tisk statistik/Report o užívání musí být vybrána možnost Povolit
Reset čítače skupin	Provést	Resetuje hlavní čítač na nulu. Pokud provedete tuto nabídku, dojde k resetování hlavního čítače na nulu a k ukončení této nabídky. V kategorii Funkce/Tisk statistik/Report o užívání musí být vybrána možnost Povolit.

POLOŽKA	NASTAVENÍ	VYSVĚTLENÍ
Čítač skupin	Povolit/Zakázat	Určuje, zda je v reportu o užívání zobrazen čítač skupin. Povolit: je zobrazen, Zakázat: není zobrazen. Podmínky pro zobrazení: V kategorii Funkce/Tisk statistik/Report o užívání musí být vybrána možnost Povolit.
Report o užívání	Povolit/Zakázat	Povoluje nebo zakazuje tisk reportu o užívání. Po změně hodnoty nastavení je tiskárna restartována.
Změnit heslo		Změní heslo. V kategorii Funkce/Tisk statistik/Report o užívání musí být vybrána možnost Povolit
Nové heslo	xxxx	Nastaví nové heslo pro přístup do nabídky Tisk statistik.
Potvrdit heslo	xxxx	Potvrďte nové heslo pro přístup do nabídky Tisk statistik jeho opětovným zadáním.

Nabídka pro správce (Režim bootování)

Tato nabídka je dostupná pouze správcům systému. Chcete-li získat přístup do této nabídky, postupujte podle pokynů v části „Změna nastavení – správce“ na straně 17.

Tato nabídka je pouze v angličtině (výchozí nastavení jsou zvýrazněna tučně).

Nastavení paralelního rozhraní

Toto menu řídí provoz paralelního rozhraní tiskárny.

POLOŽKA	NASTAVENÍ	VYSVĚTLENÍ
Zadat heslo	xxxxxxxxxxx	Zadejte heslo pro přístup do nabídky správce. Heslo by mělo sestávat z 6 až 12 čísel/písmen (nebo obojího). Výchozí hodnota je aaaaaa. Po ukončení nabídky Režim bootování bude tiskárna restartována.
Paralelní	Povolit/Zakázat	Povolí nebo zakáže paralelní port.
Obousměrně	Povolit/Zakázat	Povolit nebo zakázat funkci obousměrné komunikace paralelního rozhraní.
ECP	Povolit/Zakázat	Port ECP (Extended Capabilities Port), povolení nebo zakázání této funkce.
Šířka signálu ACK	Úzký/ Střední/ Široký	Nastavuje šířku signálu ACK pro kompatibilní příjem. = 0,5 μ s = 1 μ s = 3,0 μ s
Načasování signálů ACK/Busy	Signál Busy na konci signálu ACK/ Signál ACK během signálu Busy	Nastavuje pořadí, ve kterém má být prováděn výstup signálu BUSY a ACK, aby byl zajištěn kompatibilní příjem.
I-prime	Zakázat/ 3 μs/50 μs	Nastavuje čas nutný k zapnutí nebo vypnutí signálu I-prime.
Příjem offline	Povolit/Zakázat	Povolení a zakázání této funkce. Pokud tuto funkci nastavíte na hodnotu Povolit, rozhraní uchová možnost přijímání i po přepnutí do režimu Offline. Rozhraní odešle signál BUSY pouze v případě, že je přijímací vyrovnávací paměť plná nebo pokud dojde ke kontaktování servisního technika.

Nastavení rozhraní USB

Toto menu řídí provoz rozhraní USB tiskárny.

POLOŽKA	NASTAVENÍ	VYSVĚTLENÍ
USB	Povolit/Zakázat	Povolí nebo zakáže port USB.
Rychlost	12/480 Mbps	Volba rychlosti rozhraní. Pokud je v nabídce nastavena změna, tiskárna se po opuštění této nabídky restartuje.
Měkký reset	Povolit/Zakázat	Povoluje nebo zakazuje příkaz MEKKY RESET.
Příjem offline	Povolit/Zakázat	PRIJEM OFFLINE.
Výrobní číslo	Povolit/Zakázat	Určuje, zda se má ZAKÁZAT nebo POVOLIT výrobní číslo USB. Výrobní číslo USB se používá k rozlišení zařízení USB připojených k počítači.

Pokud jste změnili nastavení v nabídce USB, **vypněte** a znovu **zapněte** tiskárnu.

Nastavení zabezpečení

Tato položka je dostupná, pouze pokud je instalován volitelný pevný disk.

POLOŽKA	NASTAVENÍ	VYSVĚTLENÍ
Omezení úlohy	Vypnuto Kryptovaná úloha	Řízení režimu omezení úloh. Jiné úlohy než zadané jsou odmítnuty.
Reset šifrovacího klíče	Provést	Resetuje šifrovací klíč, který bude použit pro zašifrovaný pevný disk. Po provedení tohoto zpracování nelze obnovit žádná data uložená na pevném disku. Po provedení se zobrazí následující výzvy k potvrzení. Jste si jisti? Ano Ne Vyberete-li možnost Ne , vrátíte se do předchozí nabídky. Pokud vyberete možnost Ano , bude tiskárna automaticky restartována a bude proveden reset šifrovacího klíče.

Úložný systém

Tato položka je dostupná, pouze pokud je instalován volitelný pevný disk.

POLOŽKA	NASTAVENÍ	VYSVĚTLENÍ
Kontrola systému souborů	Provést	Řeší rozdíl mezi skutečnou pamětí a zobrazenou pamětí dostupnou v systému souborů. Provede obnovení dat pro správu (informace tabulky FAT). Provede obnovení pouze pro pevný disk.
Kontrola všech sektorů	Provést	Provede obnovení vadných informací o sektorech pevného disku a výše uvedené neshody v systému souborů. Cílovým zařízením je pouze pevný disk a provedení této funkce pro pevný disk o velikosti 10 GB trvá 30 až 40 minut.
Povolit pevný disk	Ano Ne	Pokud je zařízení nefunkční z důvodu vadného pevného disku, lze ho přesto zprovoznit nastavením tohoto parametru na možnost Ne (ignoruje existenci pevného disku). Pokud je nastavena možnost Ne , je výsledkem přístupu na pevný disk selhání , protože pevný disk je považován za nepřipojený. Po nastavení změny a opuštění nabídky se tiskárna restartuje.
Vymaž HDD	Provést	Odstraní všechna data uložená na pevném disku. Pro čištění disku se používá skartovací metoda DoD 5220.22-M. Po změně nastavení bude zařízení restartováno. Po stisknutí tlačítka Enter se zobrazí následující zpráva. Jste si jisti? Ano Ne Pokud vyberete možnost Ne , vrátíte se do zdrojové nabídky. Pokud vyberete možnost Ano , bude ihned po restartování zařízení spuštěna procedura pro vymazání disku. Pokud během mazání podržíte tlačítko Cancel (Zrušit), zobrazí se následující výzva k potvrzení přerušování procesu. Chcete akci přerušit? Ano Ne Pokud vyberete možnost Ne , bude postup pokračovat. Pokud vyberete možnost Ano , bude postup přerušen.
Povolit inicializaci	Ne Ano	Zabrání změně nastavení spojené s inicializací blokového zařízení (pevného disku, paměti Flash).

Nastavení napájení

POLOŽKA	NASTAVENÍ	VYSVĚTLENÍ
Úspora energie	Povolit Zakázat	Povolí nebo zakáže režim úspory energie.

Nastavení jazyka

POLOŽKA	NASTAVENÍ	VYSVĚTLENÍ
Inicializace jazyka	Provést	Inicializuje soubor se zprávami nahraný v paměti Flash. Po stisknutí tlačítka Enter se zobrazí následující výzva k potvrzení: Jste si jisti? Ano Ne Pokud vyberete možnost NE , budete vráceni do zdrojové nabídky. Postup pro čištění disku bude spuštěn ihned po ukončení nabídky a restartování tiskárny.

Výměna spotřebních částí

Tato část vysvětluje, jak vyměňovat spotřební části, když uplynula doba jejich životnosti. Jako vodítko uvádíme očekávanou životnost těchto částí:

Toner:

První kazeta:

Tiskárna je dodávána s tiskovými kazetami obsahujícími černý, azurový, purpurový a žlutý toner postačující na 3 500 stran ve formátu A4 s 5 % pokrytím. To umožňuje počáteční naplnění obrazového válce.

Náhradní kazeta:

Náhradní tonerové kazety (C, M, Y a K) mají kapacitu přibližně 10 000 stran při pokrytí 5 %

Obrazový válec:

K Přibližně 20 000 stran A4 při 3 stranách na úlohu

C, M a Y Přibližně 15 000 stran A4 při 3 stranách na úlohu

Přenosový pás:

Přibližně 60 000 stran formátu A4 při pokrytí 5 %

Zapékací jednotka:

Přibližně 60 000 stran formátu A4 při pokrytí 5 %

Podrobnosti objednávky spotřebních částí

POLOŽKA	ŽIVOTNOST	OBJEDNACÍ ČÍSLO
Toner, černý	10 000 stran A4 při 5 % *	43866108
Toner, azurový	10 000 stran A4 při 5 % *	43866107
Toner, purpurový	10 000 stran A4 při 5 % *	43866106
Toner, žlutý	10 000 stran A4 při 5 % *	43866105
Obrazový válec, černý	20 000 stran A4*	43913808
Obrazový válec, azurový	15 000 stran A4*	43913807
Obrazový válec, purpurový	15 000 stran A4*	43913806
Obrazový válec, žlutý	15 000 stran A4*	43913805
Zapékací jednotka	60 000 stran A4*	43854903
Přenosový pás	60 000 stran A4*	43363412

* Průměrná životnost: 20 % stran při souvislém tisku, 50 % stran při 3 stranách na úlohu a 30 % stran při 1 straně na úlohu.

Abyste se svým zařízením dosáhli maximální kvality a výkonu, používejte pouze originální spotřební díly Oki. Použití jiných výrobků než originálních výrobků Oki může vést ke snížení výkonu tiskárny a k propadnutí platnosti záruky.

Výměna tonerové kazety

POZNÁMKA:

Pokud displej LCD zobrazuje zprávu MALO TONERU nebo je tisk vybledlý, otevřete nejprve horní kryt a zkuste kazetu několikrát protřepat, aby se v ní toner rovnoměrně rozprostřel. Tímto způsobem získáte z tonerové kazety „maximum“.

UPOZORNĚNÍ!

Chcete-li zabránit plýtvání tonerem a chybám tonerového čidla, nevyměňujte tonerové kazety, dokud se nezobrazí zpráva TONER JE PRAZDNY.

Toner používaný v této tiskárně je velmi jemný, suchý prášek. Je obsažen ve čtyřech kazetách, každá kazeta obsahuje jednu barvu: azurovou, purpurovou, žlutou, černou.

Připravte si list papíru, na který při instalaci nové kazety odložíte použitou kazetu.

Starou kazetu vložte do obalu, ve kterém byla dodána nová kazeta. Při likvidaci kazety s obalem postupujte zodpovědně: Dodržujte všechny směrnice, všechna doporučení atd. vztahující se na recyklaci odpadu.

Rozsypaný tonerový prášek lehce smetěte, případně odstraňte všechny zbytky studeným, vlhkým hadrem.

Nepoužívejte horkou vodu a nikdy nepoužívejte žádné rozpouštědlo. Skvrny by pak byly trvalé.

VAROVÁNÍ!

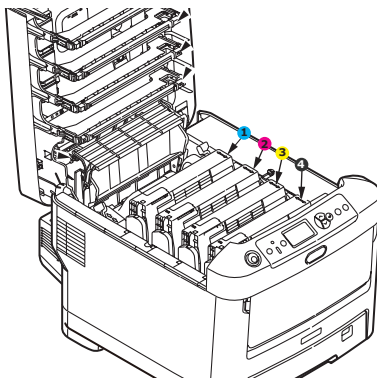
Pokud toner vdechnete, vypijte trochu vody. Když se vám dostane do očí, vypláchněte oči velkým množstvím studené vody. Okamžitě vyhledejte lékařskou pomoc.

1. Stiskněte uvolňovací západku a úplně otevřete horní kryt tiskárny.

VAROVÁNÍ

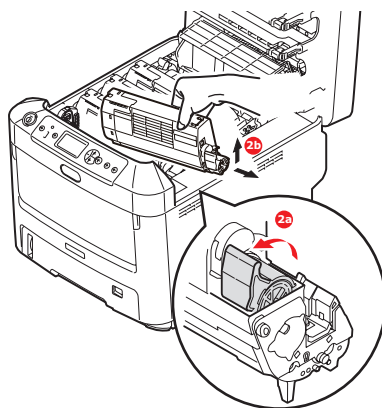
Jestliže byla tiskárna v provozu, může být zapékací jednotka horká. Oblast zapékací jednotky je zřetelně označena. Nedotýkejte se jí.

2. Všimněte si polohy čtyř kazet.



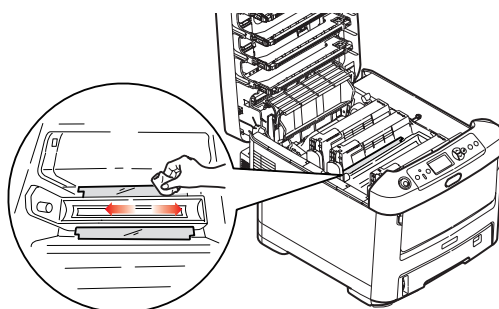
1. Kazeta s azurovou barvou	2. Kazeta s purpurovou barvou
3. Kazeta se žlutou barvou	4. Kazeta s černou barvou

- (a) Vytáhněte úplně barevnou uvolňovací páčku na kazetě, kterou chcete vyměnit, směrem k přední části tiskárny.



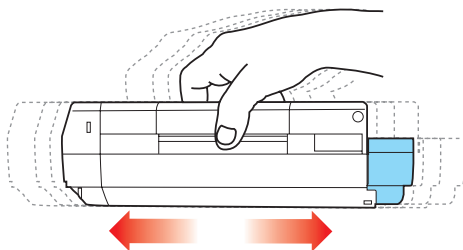
- (b) Zvedněte pravý konec kazety, táhněte ji doprava, aby se její levý konec uvolnil podle obrázku, a kazetu vyjměte z tiskárny.

3. Očistěte horní část jednotky obrazového válce čistým bezchloupkovým hadříkem.

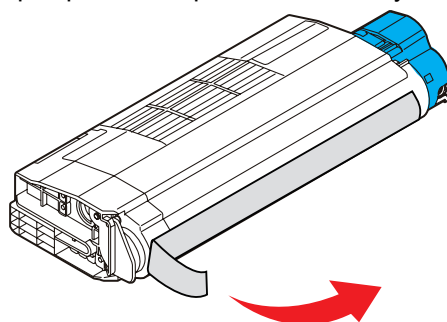


4. Kazetu položte opatrně na papír, abyste tonerem neznečistili nábytek.
5. Vyměňte novou kazetu z krabice, ale obal zatím nesnímejte.

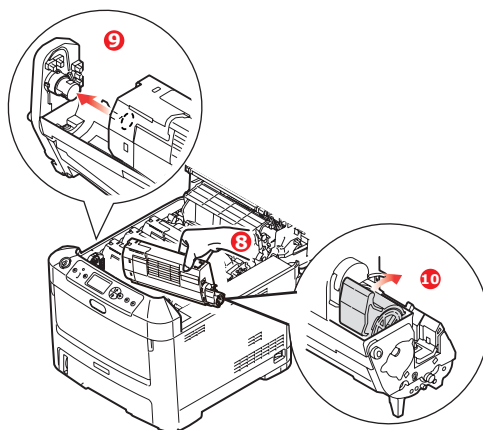
6. Lehce několikrát protřepejte kazetu ze strany na stranu, aby se v ní toner uvolnil a rovnoměrně rozprostřel.



7. Odstraňte obal a odlepte lepicí pásku ze spodní části kazety.

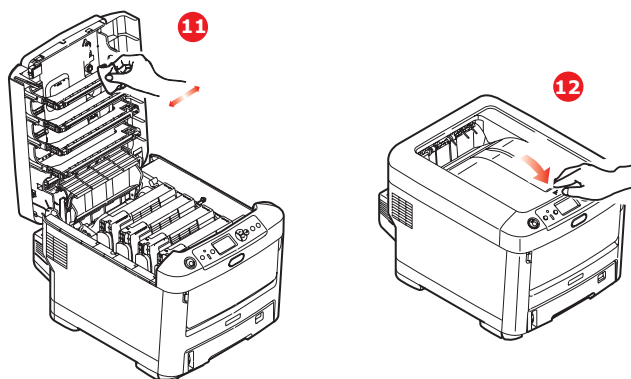


8. Uchopte kazetu nahoře v její střední části tak, aby barevná páčka byla napravo, a vložte kazetu do tiskárny na jednotku obrazového válce, odkud jste vyjmuli starou kazetu.
9. Nejprve vložte levý konec kazety do horní části jednotky obrazového válce, zatlačte ho proti pružině v jednotce obrazového válce a potom pravý konec kazety sklopte dolů na jednotku obrazového válce.



10. Mírně na kazetu zatlačte směrem dolů, abyste se ujistili, že je pevně umístěna, a zatlačte na barevnou páčku směrem k zadní části tiskárny. Tím se kazeta upevní na svém místě a uvolní se přístup toneru do jednotky obrazového válce.

11. Jemně otřete povrch hlavy s diodami LED měkkým ubrouskem.



UPOZORNĚNÍ!

Chcete-li zabránit plýtvání tonerem a chybám tonerového čidla, nevyměňujte tonerové kazety, dokud se nezobrazí zpráva PRAZDNY TONER.

12. Nakonec zavřete horní kryt a pevně ho po obou stranách zatlačte dolů, až západky zaklapnou.

Výměna obrazového válce

UPOZORNĚNÍ!



Jedná se o zařízení citlivé na statickou elektřinu, zacházejte s ním opatrně.

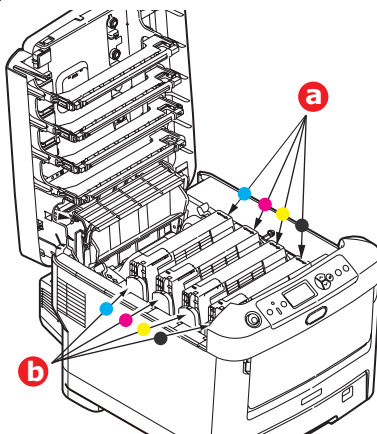
Tiskárna obsahuje čtyři obrazové válce: pro azurovou, purpurovou, žlutou a černou barvu.

1. Stiskněte uvolňovací západku a úplně otevřete horní kryt tiskárny.

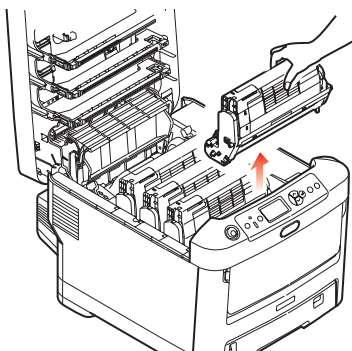
VAROVÁNÍ!

Byla-li tiskárna zapnutá, je zapékací jednotka horká. Oblast zapékací jednotky je zřetelně označena. Nedotýkejte se jí.

2. Všimněte si polohy čtyř tonerových kazet (a) a obrazových válců (b). Kazety je nezbytně nutné vrátit na místo ve stejném pořadí.



3. Uchopte obrazový válec za prostředek horní části, zvedněte ho a spolu s tonerovou kazetou ho vyjměte z tiskárny.

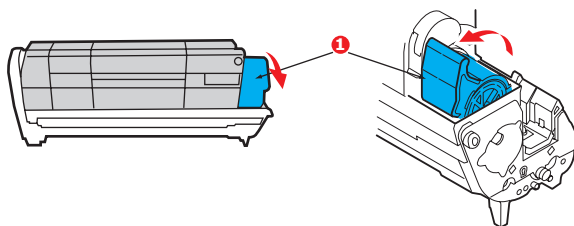


4. Obě části opatrně položte na papír, abyste neznečistili nábytek a aby se nepoškodil zelený povrch válce.

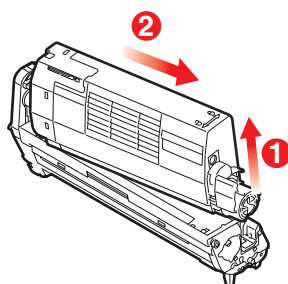
UPOZORNĚNÍ!

Zelený povrch obrazového válce na spodní části jednotky obrazového válce je velmi choulostivý a citlivý na světlo. Nedotýkejte se ho a nevystavujte ho normálnímu osvětlení místnosti po dobu delší než 5 minut. Jestliže musí být jednotka obrazového válce mimo tiskárnu po delší dobu, zabalte ji do černého plastového sáčku, aby na ni nesvítlo světlo. Nikdy nevystavujte obrazový válec přímému slunečnímu světlu ani jasnému pokojovému osvětlení.

5. V pozici, kdy je barevná uvolňovací páčka kazety (1) napravo, zatáhněte za páčku směrem k sobě. Uvolní se tím spojení mezi tonerovou kazetou a jednotkou obrazového válce.



6. Zvedněte pravý konec tonerové kazety (1), vytáhněte ji doprava, aby se uvolnil její levý konec (2 – viz obrázek), a vyjměte kazetu z kazety obrazového válce. Položte tonerovou kazetu na list papíru, aby se nepotřásl nábytek.

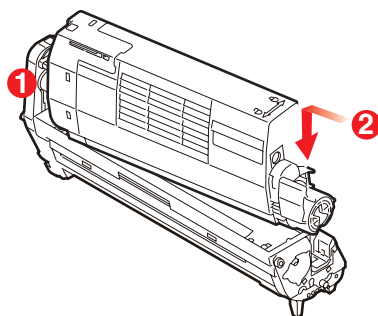


7. Vyjměte novou kazetu obrazového válce z obalu a umístěte ji na papír, na který jste položili starou kazetu. Zacházejte s ní stejně jako se starou kazetou. Před likvidací starou kazetu zabalte do obalu po nové kazetě.

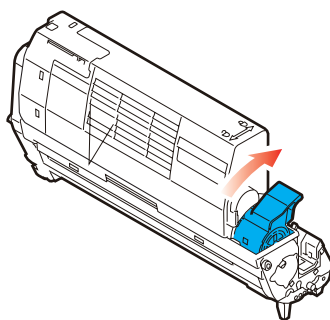
POZNÁMKA:

Další informace, například o likvidaci obalového materiálu apod., naleznete v pokynech dodaných s novým obrazovým válcem.

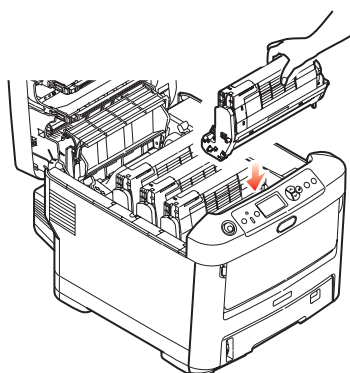
8. Položte tonerovou kazetu na novou kazetu obrazového válce podle obrázku. Zatlačte nejprve levý konec a potom sklopte pravý konec dovnitř. (V tomto okamžiku není třeba použít novou kazetu s tonerem, pokud množství toneru ve staré kazetě není příliš malé.)



9. Zatlačte na barevnou uvolňovací páčku směrem od sebe, čímž tonerovou kazetu připevníte k nové jednotce obrazového válce a uvolníte do ní přístup toneru.



10. Uchopte celou sadu za prostředek horní části a vložte ji na její místo do tiskárny tak, aby kolíčky na obou koncích zapadly do zářezů po stranách dutiny.



11. Nakonec zavřete horní kryt a pevně ho po obou stranách zatlačte dolů, až západky zaklapnou.

POZNÁMKA:

Pokud chcete tiskárnu vrátit nebo ji potřebujete z libovolného důvodu přemístit, zajistěte, aby byla nejprve vyjmuta jednotka obrazového válce a umístěna do dodaného obalu. Zabráníte tak vysypání toneru.

Výměna jednotky přenosového pásu

Pásový posuvník se nachází pod čtyřmi obrazovými válci. Posuvník je třeba vyměnit přibližně po každých 60 000 stranách.

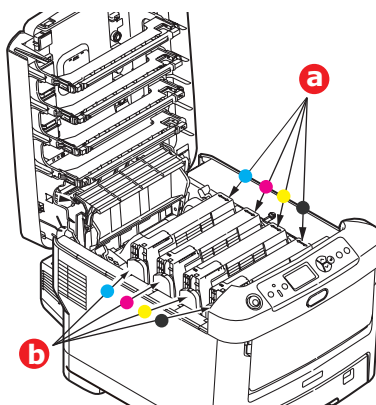
Před otevřením horního krytu tiskárny vypněte a nechte zapékací jednotku po dobu asi 10 minut chladnout.

1. Stiskněte uvolňovací západku a úplně otevřete horní kryt tiskárny.

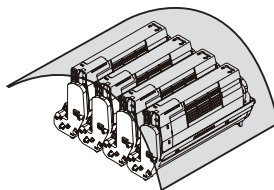
VAROVÁNÍ!

Byla-li tiskárna zapnutá, je zapékací jednotka horká. Oblast zapékací jednotky je zřetelně označena. Nedotýkejte se jí.

2. Všimněte si polohy čtyř tonerových kazet (a) a obrazových válců (b). Kazety je nezbytně nutné vrátit na místo ve stejném pořadí.



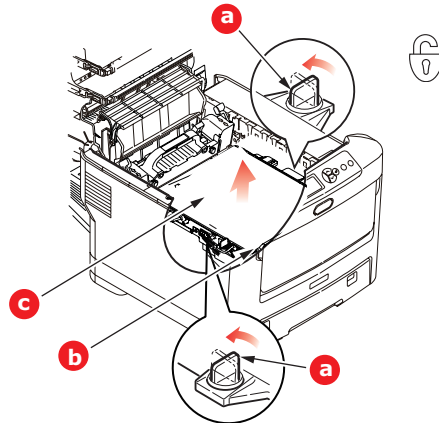
3. Vyjměte všechny čtyři jednotky obrazových válců z tiskárny a uložte je na bezpečném místě, na kterém nejsou vystaveny přímému působení světla a tepla.



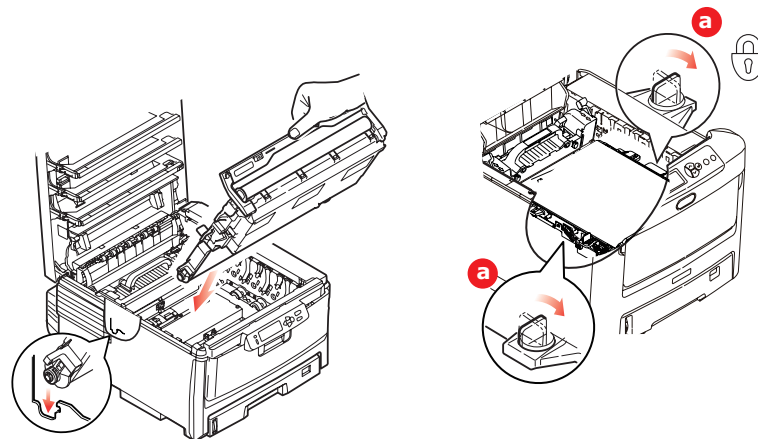
UPOZORNĚNÍ!

Zelený povrch obrazového válce ve spodní části každé kazety je velmi choulostivý a citlivý na světlo. Nedotýkejte se ho a nevystavujte ho normálnímu osvětlení místnosti po dobu delší než 5 minut. Jestliže musí být jednotka obrazového válce mimo tiskárnu po delší dobu, zabalte ji do černého plastového sáčku, aby na ni nesvítlo světlo. Nikdy nevystavujte obrazový válec přímému slunečnímu světlu ani jasnému pokojovému osvětlení.

4. Najděte dvě příchytky (a) po obou stranách pásu a držadlo (b) vpředu.



5. Obě příchytky otočte o 90° doleva. Tím se uvolní pás z tělesa tiskárny.
6. Zatáhněte za držadlo (b) směrem nahoru, přenosový pás se sklopí k přední straně. Potom jednotku pásu (c) vyjměte z tiskárny.
7. Vložte nový pásový posuvník na jeho místo v tiskárně tak, aby držadlo bylo vpředu a ozubený pohon směřoval k zadní stěně tiskárny. Ozubený pohon vložte do hnacího zařízení v levém zadním rohu tiskárny a přenosový pás položte naplocho do tiskárny.



8. Otočte obě příchytky (a) o 90° doprava, až zapadnou. Tím se jednotka pásového posuvníku upevní na svém místě v tiskárně.
9. Vraťte všechny čtyři obrazové válce spolu s jejich tonerovými kazetami do tiskárny ve stejném pořadí, v jakém jste je z tiskárny vyjímali: azurová (úplně vzadu), purpurová, žlutá a černá (úplně vpředu).
10. Nakonec zavřete horní kryt a pevně ho po obou stranách zatlačte dolů, až západky zaklapnou.

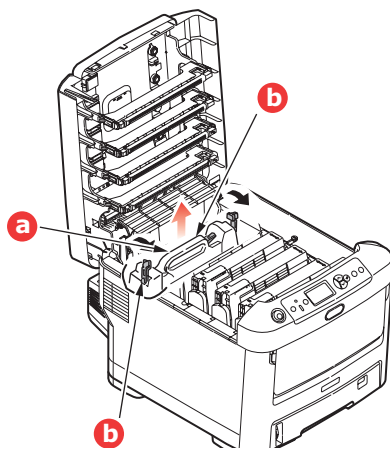
Výměna zapékací jednotky

Zapékací jednotka je umístěna uvnitř tiskárny hned za čtyřmi jednotkami obrazových válců.

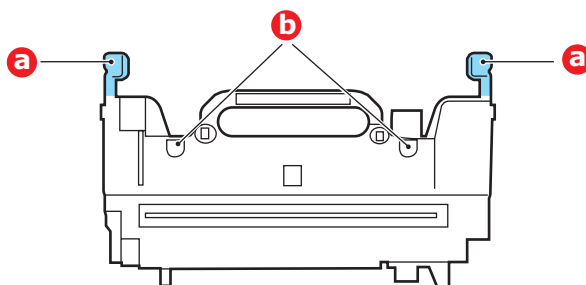
VAROVÁNÍ

Jestliže byla tiskárna v provozu, budou některé součásti zapékací jednotky velmi horké. Se zapékací jednotkou zacházejte velmi opatrně, uchopte ji vždy pouze za držadlo, které je pouze mírně teplé. Tuto oblast jasně označuje varovná nálepka. Pokud máte pochybnosti, vypněte tiskárnu a před otevřením krytu počkejte alespoň 10 minut, než zapékací jednotka vychladne.

1. Stiskněte uvolňovací západku a úplně otevřete horní kryt tiskárny.
2. Najděte držadlo (a) na horní straně zapékací jednotky.

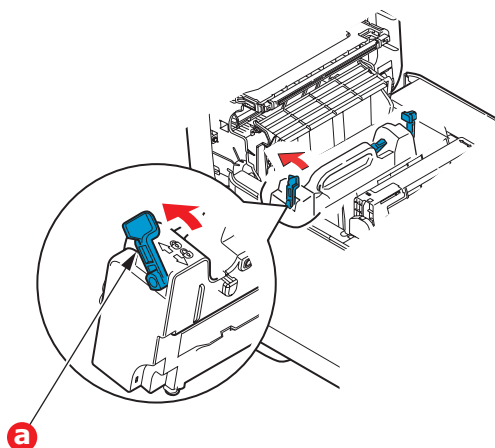


3. Zatáhněte za dvě přichytné páčky (b) zapékací jednotky směrem k přední části tiskárny tak, aby byly ve zcela vzpřímené poloze.
4. Uchopte zapékací jednotku za držadlo (a), zvedněte ji přímo nahoru a odložte mimo tiskárnu. Jestliže je zapékací jednotka stále ještě teplá, umístěte ji na plochou podložku, která se teplem nepoškodí.
5. Vyměňte novou zapékací jednotku z krabice a odstraňte balicí materiál.
6. Uchopte novou zapékací jednotku za držadlo a přesvědčete se, zda je správně natočena. Přichytné páčky (a) musí být ve zcela vzpřímené poloze a dvě vymezující patky (b) musí směřovat směrem k vám.



7. Vložte zapékací jednotku do tiskárny, vložte vymezující patky (b) do odpovídajících drážek v kovové přepážce oddělující oblast zapékací jednotky od obrazových válců.

- Zatlačte na dvě přichytné páčky (a) směrem k zadní části tiskárny, tím se zapékací jednotka upevní na místě.

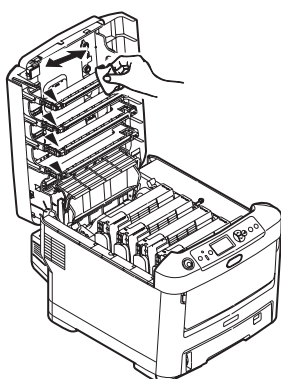


- Nakonec zavřete horní kryt a pevně ho po obou stranách zatlačte dolů, až západky zaklapnou.

Čištění hlavy s diodami LED

Hlavy s diodami LED je třeba vyčistit vždy, když výtisk není čistý, když jsou na výtiscích bílé čáry nebo když je text rozmazaný.

- Vypněte tiskárnu a otevřete horní kryt.
- Jemně otřete povrch hlavy s diodami LED měkkým ubrouskem.



UPOZORNĚNÍ!

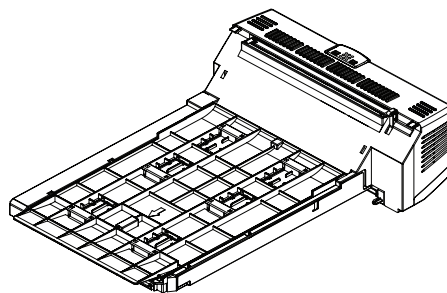
Na čištění hlavy s diodami LED nepoužívejte metylalkohol nebo jiná rozpouštědla, jinak může dojít k poškození povrchu čočky.

- Zavřete horní kryt.

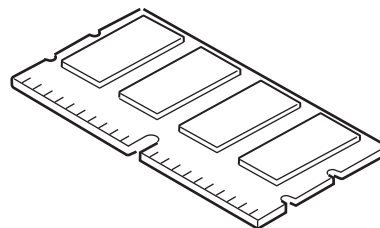
Instalace volitelného vybavení

V této části je vysvětleno, jak instalovat do tiskárny volitelné vybavení. K volitelnému vybavení patří:

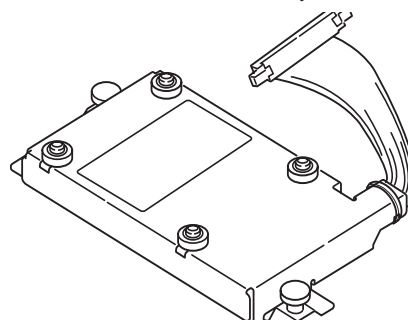
- > duplexní jednotka (pro oboustranný tisk),
[strana 53](#)



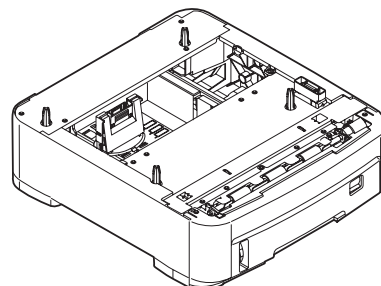
- > přídatná paměť RAM,
[strana 54](#)



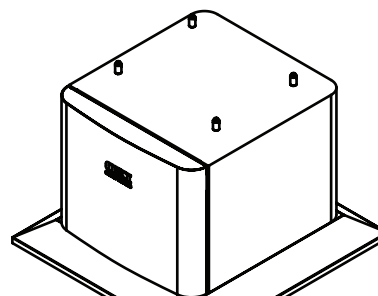
- > pevný disk,
[strana 57](#)



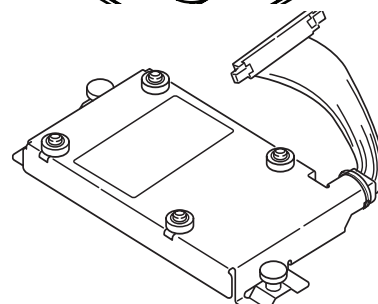
- > přídatné zásobníky papíru,
[strana 59](#)



- > skříň na tiskárnu,
[strana 60](#)



- > sada pro ochranu dat.
[strana 60](#)

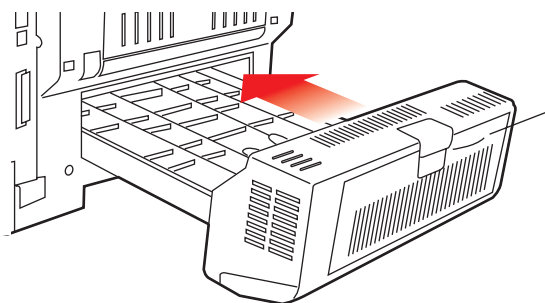


Duplexní jednotka

Duplexní jednotka umožňuje oboustranný tisk, při kterém je menší spotřeba papíru a práce s dlouhými dokumenty je snazší. Umožňuje také tisk brožur, při kterém je spotřeba papíru ještě menší a práce s dlouhými dokumenty ještě snazší.

Duplexní jednotka se zasune přímo do zadní části tiskárny. K její instalaci nejsou třeba žádné nástroje.

1. Vybalte novou jednotku a odstraňte z ní veškerý přepravní materiál.
2. Vypněte tiskárnu. Není nutné odpojovat napájecí kabel.
3. Otočte jednotku správnou stranou nahoru podle obrázku a zasuňte ji do otvoru za zadním panelem. Při zasouvání jednotky se panel otočí dovnitř. Zasuňte jednotku až na doraz, dokud nezaklapne na místo.



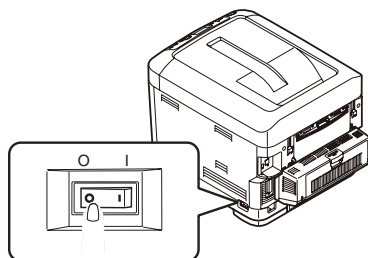
4. Zapněte tiskárnu a počkejte, až se zahřeje (asi 1 minutu).
5. Vytiskněte přehled menu následujícím způsobem:
 - (a) Stiskněte tlačítko **Enter**.
 - (b) Stisknutím tlačítka **Menu nahoru** a pak tlačítka **Enter** vyberte nabídku Informace o tiskárně.
 - (c) Stisknutím tlačítka **Enter** vyberte položku **Konfigurace**.
 - (d) Dalším stisknutím tlačítka **Enter** vstupte do nabídky Konfigurace.
 - (e) Po vytištění přehledu konfigurace stiskněte tlačítko **Online** a ukončete tak systém nabídky.
6. Prohlédněte si první stránku přehledu menu.
7. V horní části stránky mezi dvěma horizontálními čarami naleznete aktuální konfiguraci tiskárny. V seznamu konfigurace by mělo být uvedeno, že je nainstalována duplexní jednotka.
Nastavte ovladač tiskárny pro systém Windows, aby bylo možné plně využít nových funkcí („[Nastavení ovladačů tiskárny pro systém Windows](#)“ na straně 60).

Rozšíření paměti

Základní model tiskárny je vybaven hlavní pamětí o velikosti 256 MB. Tuto paměť je možné rozšířit přídatnou paměťovou deskou o velikosti 256 MB nebo 512 MB. Celková velikost paměti tak může být až 768 MB.

Instalace trvá několik minut. K instalaci je potřeba křížový šroubovák střední velikosti.

1. Vypněte tiskárnu a odpojte napájecí kabel.

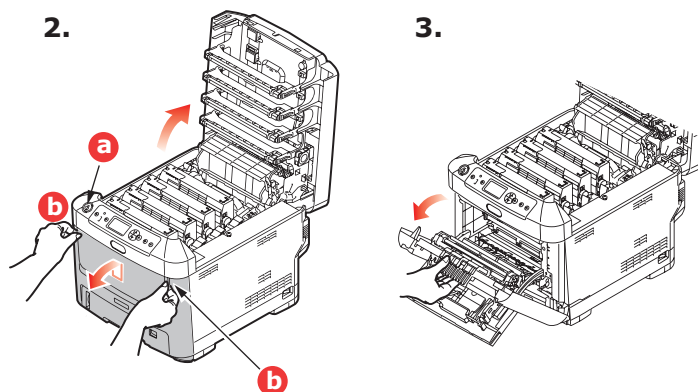


2. Stiskněte uvolňovací západku a úplně otevřete horní kryt tiskárny.

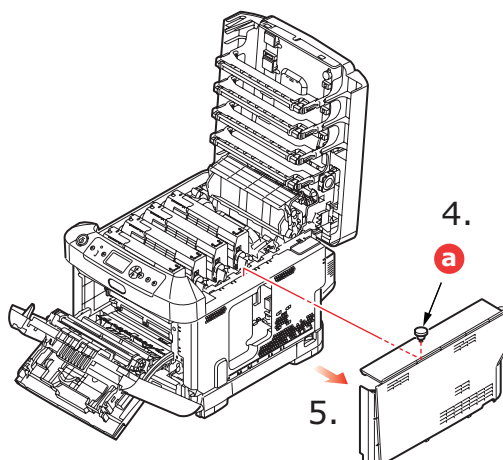
VAROVÁNÍ!

Pokud byla tiskárna před krátkou dobou v provozu, zapékací jednotka bude horká. Oblast zapékací jednotky je zřetelně označena. Nedotýkejte se jí.

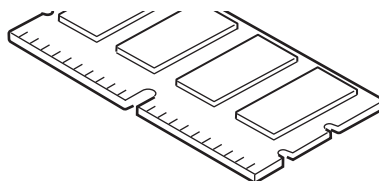
3. Pomocí prohlubně (b) vytáhněte dolů víceúčelový zásobník. Zvedněte uvolňovací západku předního krytu a sklopte ho.



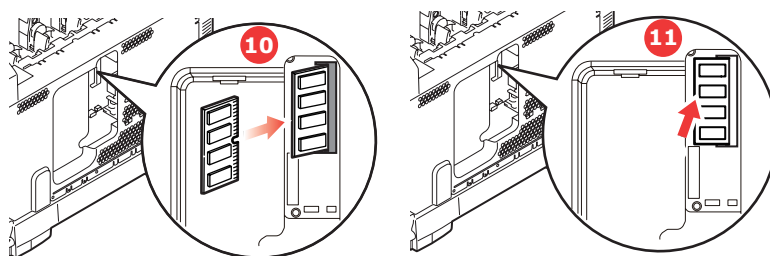
4. Odšroubujte šroubek (a) zajišťující kryt pravé strany.



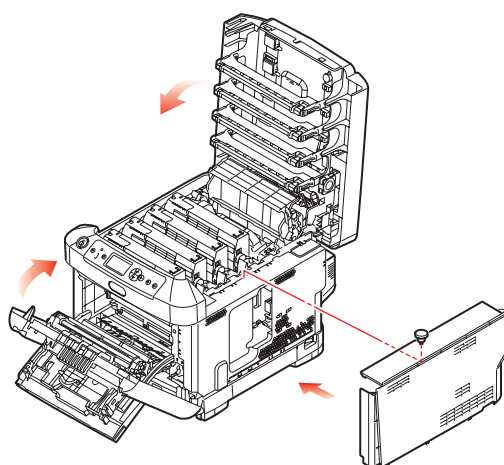
5. Mírně zvedněte okraj postranního krytu a sejměte kryt z horní části tiskárny. Přizvedněte kryt a sejměte ho z tiskárny. Odložte ho stranou.
6. Opatrně vyjměte novou paměťovou desku z obalu. Snažte se s deskou manipulovat pouze pomocí jejích krátkých stran a pokud možno se nedotýkejte žádných kovových částí. Zejména se nedotýkejte konektoru na hraně desky.
7. Paměťová deska má v konektoru na hraně desky malý výřez, který je blíž k jedné straně desky než ke druhé.



8. Vyhledejte v tiskárně patice pro přídatnou paměť RAM.
9. Pokud tato patice již obsahuje paměťovou desku, je třeba tuto desku před instalací nové desky odstranit. Paměťovou desku odstraníte následujícím způsobem (jinak přejděte na krok 10).
 - (a) Uchopte pevně desku za její kratší strany a vytáhněte ji z patice.
 - (b) Vložte vyjmutou paměťovou desku do antistatického obalu, ve kterém byla původně uložena nová deska.
10. Uchopte novou paměťovou desku za její kratší strany tak, aby konektor na její hraně směřoval do patice pro přídatnou paměť RAM a malý výřez byl blíže zadní části tiskárny.



11. Opatrně zasuňte desku do patice až na doraz, dokud nezaklapne na místo.
12. Zasuňte tři zajišťovací západky ve spodní části postranního krytu do obdélníkových otvorů blízko spodní části tiskárny.
13. Zavřete horní část postranního krytu a znovu upevněte zajišťovací šroubek odstraněný v kroku 4.



14. Zavřete přední kryt. Potom zavřete horní kryt tiskárny (zatlačte jej dolů na obou stranách, dokud nezaklapne na místo).
15. Zapojte napájecí kabel a zapněte tiskárnu.
16. Když je tiskárna připravena k tisku, vytiskněte přehled nabídky:
 - (a) Stiskněte tlačítko **Enter**.
 - (b) Stisknutím tlačítka **Menu nahoru** a pak tlačítka **Enter** vyberte nabídku Informace o tiskárně.
 - (c) Stisknutím tlačítka **Enter** vyberte položku **Konfigurace**.
 - (d) Dalším stisknutím tlačítka **Enter** vstupte do nabídky Konfigurace.
 - (e) Po vytištění přehledu konfigurace ukončete systém nabídky stisknutím tlačítka **On Line**.
17. Prohlédněte si první stránku přehledu menu.

V horní části stránky mezi dvěma horizontálními čarami naleznete aktuální konfiguraci tiskárny. Seznam konfigurace obsahuje údaj o celkové velikosti paměti.

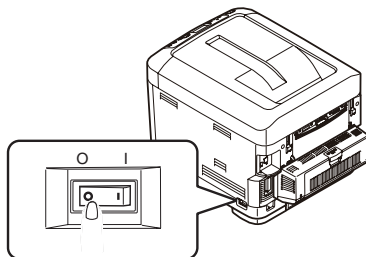
Ten by měl uvádět celkovou nyní instalovanou paměť.

Pevný disk

Volitelný interní pevný disk o velikosti umožňuje kompletování tištěných stránek a lze jej použít k ukládání překrytí, maker, fontů a zabezpečených nebo zkontrolovaných dokumentů, které čekají na vytištění.

Instalace trvá několik minut. K instalaci je potřeba křížový šroubovák střední velikosti.

1. Vypněte tiskárnu a odpojte napájecí kabel.

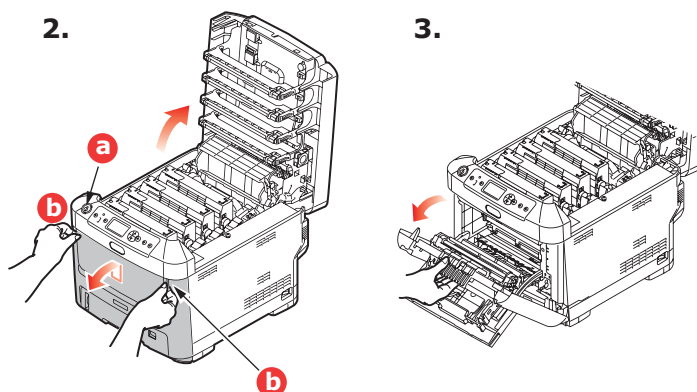


2. Stiskněte uvolňovací západku a úplně otevřete horní kryt tiskárny.

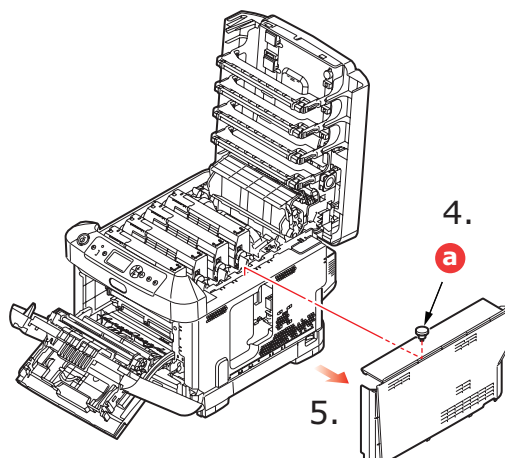
VAROVÁNÍ!

Pokud byla tiskárna před krátkou dobou v provozu, zapékací jednotka bude horká. Oblast zapékací jednotky je zřetelně označena. Nedotýkejte se jí.

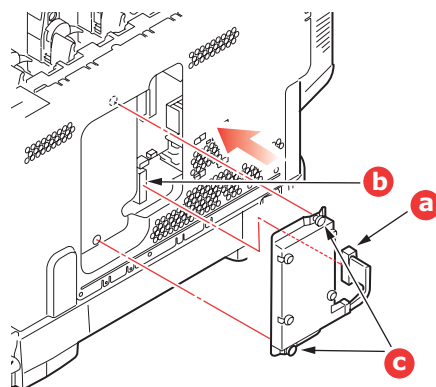
3. Pomocí prohlubně (b) vytáhněte dolů víceúčelový zásobník. Zvedněte uvolňovací západku předního krytu a sklopte ho.



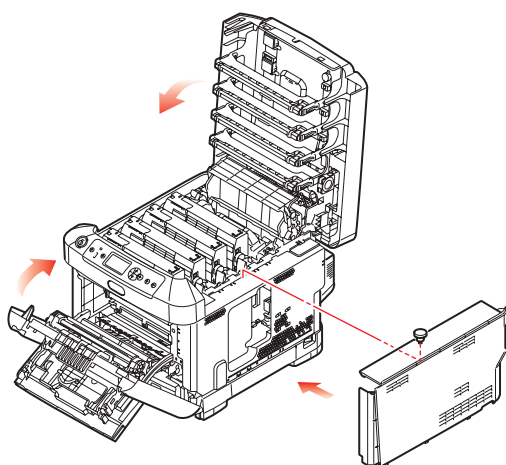
4. Odšroubujte šroubek (a) zajišťující kryt pravé strany. Mírně zvedněte okraj postranního krytu a sejměte kryt z horní části tiskárny. Přizvedněte kryt a sejměte ho z tiskárny. Odložte ho stranou.



5. Zapojte kabel (a) do konektoru diskové jednotky (b) v tiskárně.



6. Utáhněte oba šrouby s křídlou hlavou (c).
7. Zavřete horní část postranního krytu a znovu upevněte zajišťovací šroubek odstraněný v kroku 4.

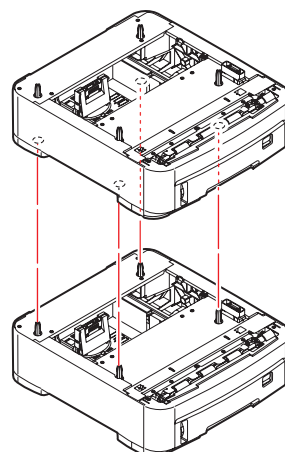


8. Zavřete přední kryt a horní kryt tiskárny (zatlačte dolů na obou stranách, dokud nezaklapne na místo).
9. Zapojte napájecí kabel a zapněte tiskárnu.
10. Když je tiskárna připravena k tisku, vytiskněte přehled nabídky:
- (a) Stiskněte tlačítko **Enter**.
 - (b) Stisknutím tlačítka **Menu nahoru** a pak tlačítka **Enter** vyberte nabídku Informace o tiskárně.
 - (c) Stisknutím tlačítka **Enter** vyberte položku **Konfigurace**.
 - (d) Dalším stisknutím tlačítka **Enter** vstupte do nabídky Konfigurace.
 - (e) Po vytištění přehledu konfigurace ukončete systém nabídky stisknutím tlačítka **On Line**.
11. Prohlédněte si první stránku přehledu menu.

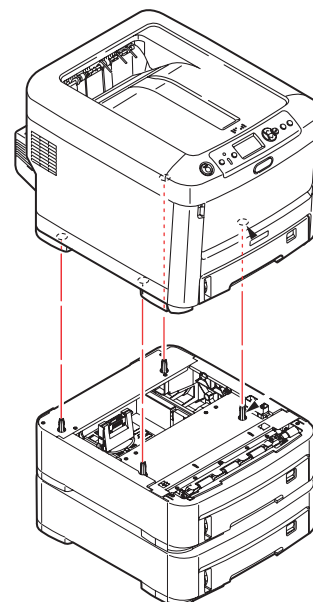
V horní části stránky mezi dvěma horizontálními čarami naleznete aktuální konfiguraci tiskárny. Zde by mělo být uvedeno, že je nainstalována jednotka pevného disku.

Přídavné zásobníky papíru

1. Vypněte tiskárnu a odpojte napájecí kabel.
2. Položte přídavný zásobník papíru na požadované místo.



3. Zvedněte tiskárnu a s pomocí vodiček ji usadíte na přídavný zásobník papíru. Při manipulaci s tiskárnou dodržujte bezpečnostní pokyny.



4. Znovu připojte napájecí kabel a zapněte tiskárnu.

Nastavení ovladačů tiskárny pro systém Windows

Po instalaci volitelného vybavení bude možná nutné znovu nastavit ovladač tiskárny pro systém Windows, aby byly nové funkce dostupné pro aplikace systému Windows.

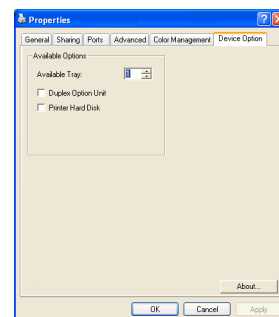
Pokud je tiskárna sdílena více uživateli různých počítačů, musí být ovladač nastaven v počítači každého uživatele.

Uvedená dialogová okna platí pro systém Windows XP. Dialogová okna v jiných verzích systému Windows se mohou mírně lišit.

Pokud jste instalovali dodatečnou paměť, není nutno měnit ovladač tiskárny a můžete tuto část ignorovat.

Jestliže jste nainstalovali duplexní jednotku nebo pevný disk, postupujte následujícím způsobem:

1. Z nabídky **Start** nebo z ovládacích panelů systému Windows otevřete okno Tiskárny (v systému Windows XP okno Tiskárny a faxy).
2. Klepněte pravým tlačítkem na ikonu požadované tiskárny a z místní nabídky vyberte příkaz **Vlastnosti**.
3. Na kartě **Možnosti zařízení** zaškrtněte políčko pro upgrade, který jste právě nainstalovali.
4. Klepnutím na tlačítko **OK** zavřete okno Vlastnosti. Potom zavřete okno Tiskárny.



Úložná skříň

Pokyny k instalaci úložné skříně se dodávají se skříní.

Sada pro ochranu dat

Sada pro ochranu dat je systém pro kódování dat ukládaných na pevném disku, který zabraňuje neoprávněnému přístupu bez šifrovacího klíče.

Pokyny pro mechanickou instalaci pevného disku sady pro ochranu dat jsou stejné, jako pokyny pro instalaci volitelného pevného disku – část „[Pevný disk](#)“ na straně 57. Po instalaci pevného disku dokončete instalaci sady pro ochranu dat podle pokynů dodaných spolu se sadou.

Po instalaci sady pro ochranu dat do zařízení nebude možné provést následující akce:

- > odebrat sadu pro ochranu dat,
- > nahradit ji standardním vestavěným pevným diskem,
- > nahradit ji jinou sadou pro ochranu dat.

Další informace:

- > Pokud provedete některou z těchto operací, zařízení oznámí chybu a nebudete moci tisknout.
- > Pokud dojde k poškození ovládacího panelu zařízení, budou data uložená v sadě pro ochranu dat ztracena.
- > Po instalaci bezpečnostní sady nelze přejít do stavu před instalací.
- > Pokud dojde k poškození sady pro ochranu dat, tiskárna nebude fungovat.

UPOZORNĚNÍ!

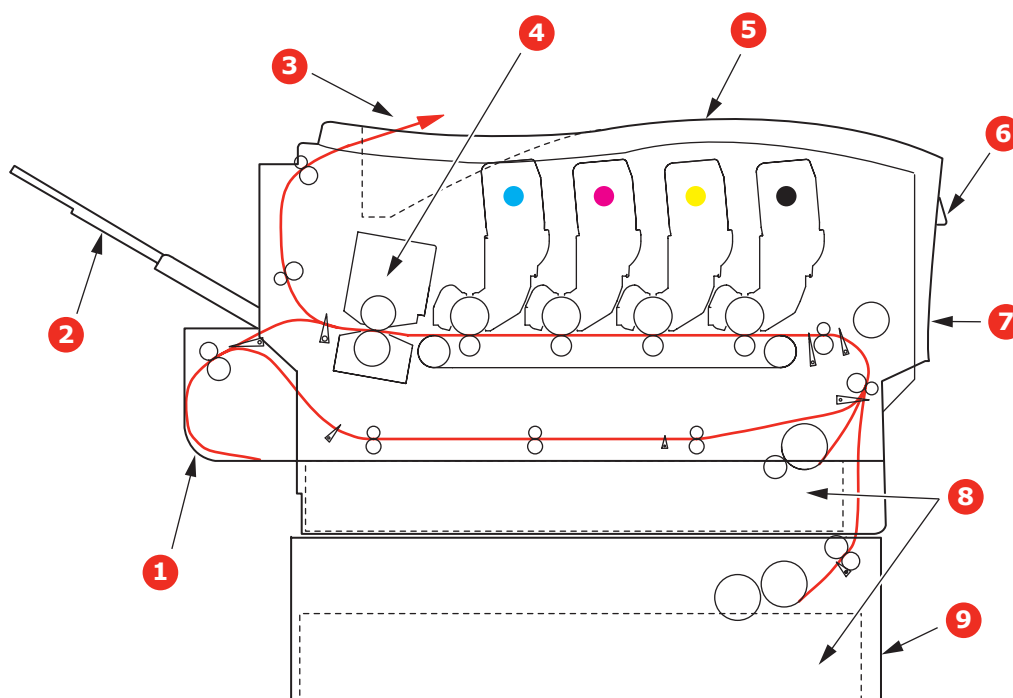
Při vypínání nezapomeňte použít nabídku Vypínání.

Odstranění uvíznutého papíru

Budete-li při používání tiskových médií dodržovat doporučení uvedená v této příručce a budete-li tisková média před použitím udržovat v dobrém stavu, měla by vám tato tiskárna spolehlivě sloužit po mnoho let. Papír může občas uvíznout a tato část vysvětluje, jak lze uvíznutý papír snadno a rychle odstranit.

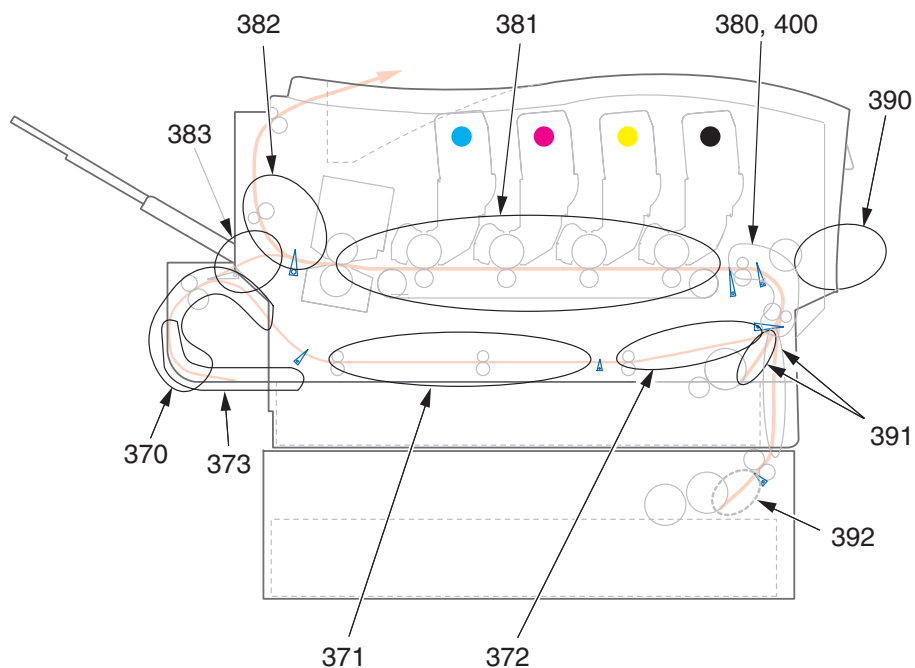
Příčinou uvíznutí papíru může být špatné podávání papíru buď ze zásobníku papíru, nebo z libovolného jiného místa v tiskárně, kterým papír při tisku prochází. Když papír uvízne, tiskárna se ihned zastaví a tento stav zobrazují varovné kontrolky na ovládacím panelu (společně s nástrojem Monitor stavu). Tisknete-li více stránek (nebo více kopií) a odstraníte-li dobře viditelný uvíznutý list papíru, neočekávejte, že ostatní listy již projdou tiskárnou bez problémů. Normální provoz tiskárny může být obnoven až po odstranění všech uvíznutých listů z tiskárny. Hlavní části tiskárny a cesta papíru

Hlavní části tiskárny a cesta papíru



- | | |
|--|--|
| 1. Duplexní jednotka pro oboustranný tisk (je-li nasazená) | 6. Ovládací panel |
| 2. Výstupní zásobník pro odkládání lícem nahoru | 7. Přední kryt |
| 3. Výstup papíru | 8. Zásobník papíru |
| 4. Zapékací jednotka | 9. Přídavný zásobník papíru (je-li nasazený) |
| 5. Horní kryt | |

Kódy chyb čidla papíru



KÓD	MÍSTO	KÓD	MÍSTO
370	Duplexní jednotka *	382	Výstup papíru
371	Duplexní jednotka *	383	Duplexní jednotka *
372	Duplexní jednotka *	390	Víceúčelový zásobník
373	Duplexní jednotka *	391	Zásobník papíru
380	Podávání papíru	392	2. zásobník papíru
381	Cesta papíru	400	Formát papíru

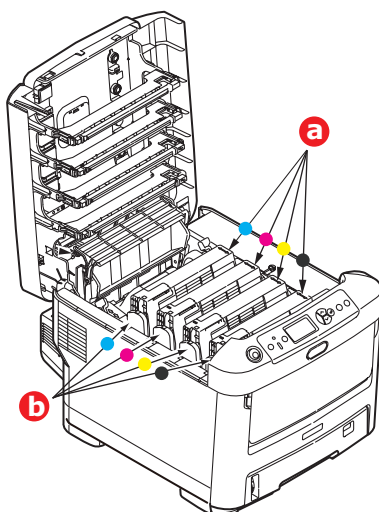
* (je-li nasazeno)

1. Pokud je list papíru již částečně zasunutý do tiskárny, pokuste se ho zlehka vytáhnout. Nejde-li vytáhnout snadno, netahejte ho silou. Později ho můžete vyjmout zezadu.
2. Stiskněte uvolňovací západku a úplně otevřete horní kryt tiskárny.

VAROVÁNÍ!

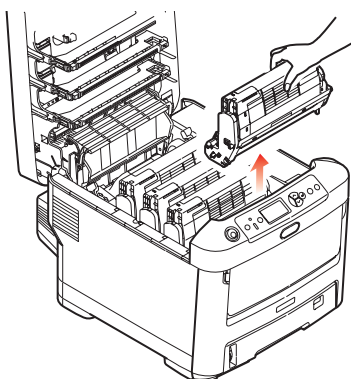
Byla-li tiskárna zapnutá, je zapékací jednotka horká. Oblast zapékací jednotky je zřetelně označena. Nedotýkejte se jí.

3. Všimněte si polohy čtyř tonerových kazet (a) a obrazových válců (b). Kazety je nezbytně nutné vrátit na místo ve stejném pořadí.

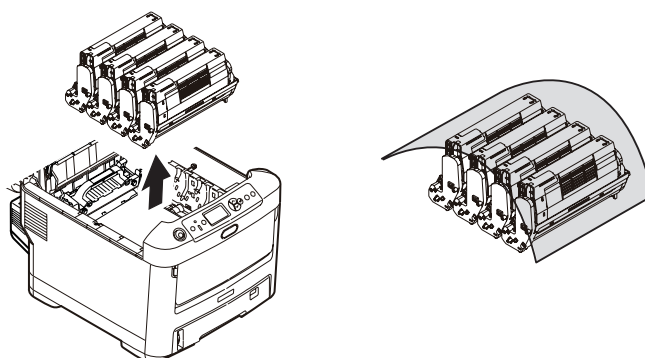


Chcete-li získat přístup k cestě papíru, musíte vyjmout všechny čtyři obrazové válce.

4. Uchopte azurový obrazový válec za prostředek horní části, zvedněte ho a spolu s tonerovou kazetou ho vyjměte z tiskárny.



5. Obě části opatrně položte na papír, abyste neznečistili nábytek a aby se nepoškodil zelený povrch válce, a přikryjte je.

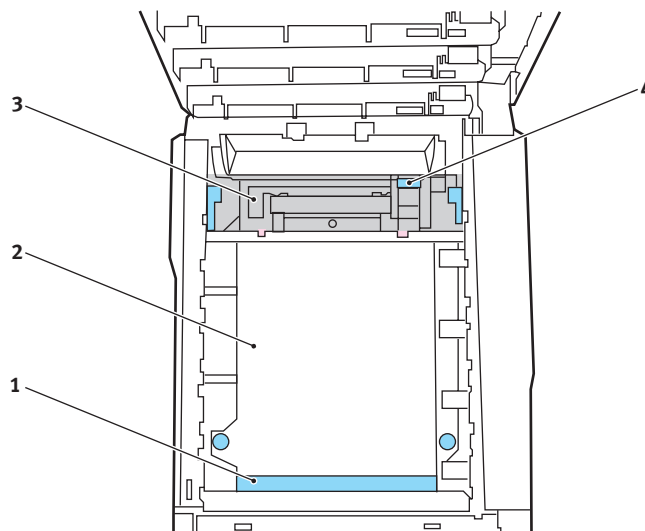


UPOZORNĚNÍ!

Zelený povrch obrazového válce na spodní části obrazového válce je velmi choulostivý a citlivý na světlo. Nedotýkejte se ho a nevystavujte ho normálnímu osvětlení v místnosti po dobu delší než 5 minut.

6. Stejným způsobem vyjměte zbývající obrazové válce.

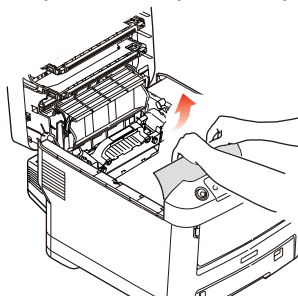
7. Podívejte se do tiskárny a zkontrolujte, zda na pásovém posuvníku nejsou vidět listy papíru.



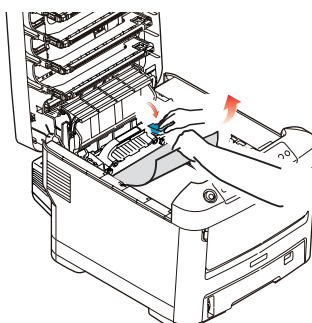
UPOZORNĚNÍ!

Při oddělování papíru od pásu nepoužívejte žádné ostré ani drsné předměty. Mohli byste poškodit povrch pásu.

- (a) Chcete-li odstranit list papíru z přední části pásu (1), zvedněte ho opatrně z pásu a vytáhněte ho dopředu do prázdného prostoru pro válce.



- (b) Chcete-li odstranit list papíru ze střední části pásu (2), opatrně oddělte papír od povrchu válce a vyjměte ho z tiskárny.



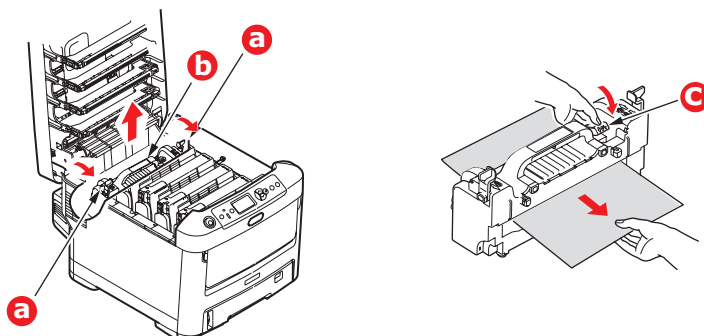
- (c) Chcete-li odstranit list papíru právě vsunutý do zapékací jednotky (3), oddělte horní okraj listu papíru od pásu. Stisknutím uvolňovací páčky (4) zapékací jednotky směrem dopředu a dolů uvolní zapékací jednotka sevření papíru. Pak můžete papír vytáhnout z tiskárny prázdným prostorem pro obrazové válce. Uvolněte páčku, zvedne se zpět do původní polohy.

POZNÁMKA:

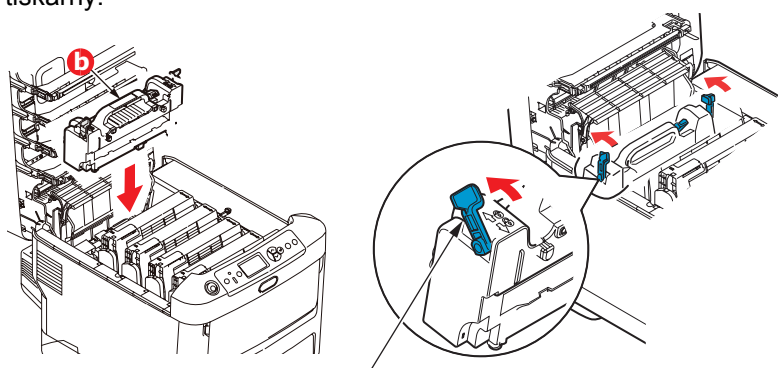
Je-li list papíru již zasunutý do zapékací jednotky (je vidět jen malý kousek), nepokoušejte se ho vytáhnout. Postupujte podle následujících kroků.

- (d) Chcete-li vyjmout list ze zapékací jednotky, uvolněte zapékací jednotku zatlačením na dvě příchytné páčky (a) směrem k zadní části tiskárny. Vyjměte zapékací jednotku pomocí držadla (b).

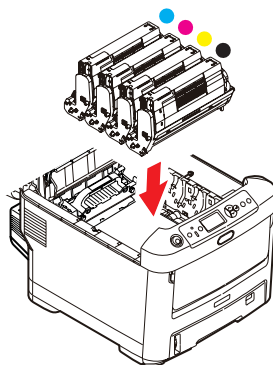
Stiskněte uvolňovací páčku (c) a vytáhněte zachycený papír ze zapékací jednotky.



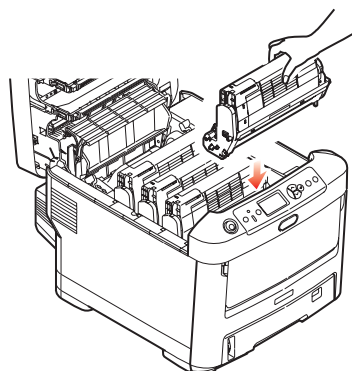
- (e) Vložte zapékací jednotku zpět do zařízení a posuňte uzamykací páčky (a) směrem k zadní části tiskárny.



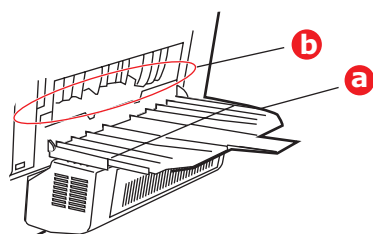
8. Začněte jednotkou azurového obrazového válce, která je nejbližší u zapékací jednotky, a nainstalujte všechny čtyři válce zpět ve správném pořadí.



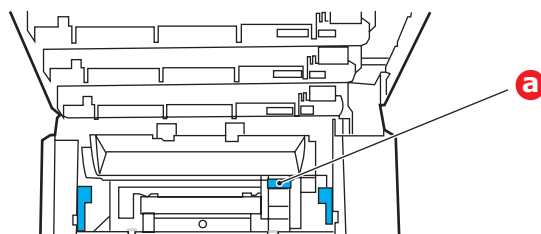
Uchopte celou sadu za prostředek horní části a vložte ji na její místo do tiskárny tak, aby kolíčky na obou koncích zapadly do zářezů po stranách dutiny.



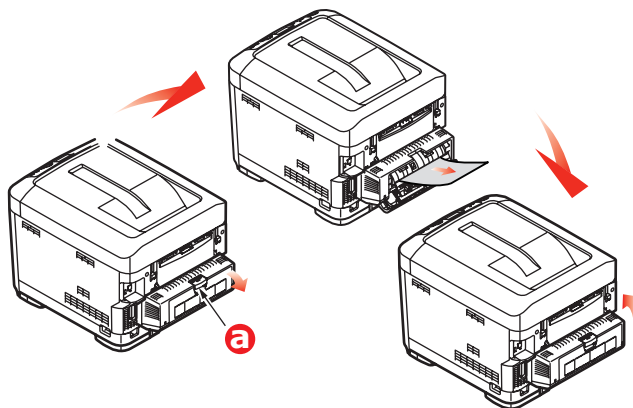
9. Opatrně sklopte horní kryt tiskárny tak, aby ještě nezaklapl. Zabráníte tak nadměrnému osvětlení válců světlem v místnosti po dobu, kdy budete zkoumat, zda zbývající oblasti neobsahují uvíznutý papír.
10. Otevřete zadní výstupní zásobník (a) a zkontrolujte, zda není uvíznutý papír v zadní části cesty papíru tiskárnou (b).



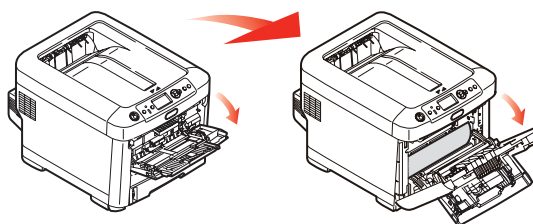
- > Vyměňte všechny nalezené listy papíru.
- > Pokud je papír příliš nízko a je obtížné ho vyjmout, je pravděpodobně stále sevřen zapékací jednotkou. V takovém případě zvedněte horní kryt a stiskněte uvolňovací páčku (a) zapékací jednotky.



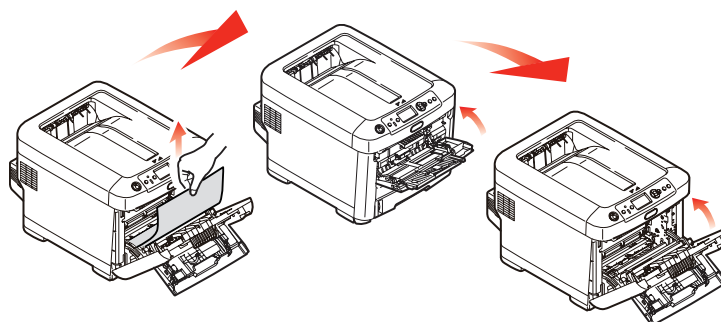
11. Po odstranění papíru zavřete zadní výstupní zásobník, pokud ho nebudete při tisku používat.
12. Pokud je nainstalována duplexní jednotka, zvedněte páčku (a), sklopte kryt duplexní jednotky a vytáhněte všechny listy papíru, které se v této oblasti nacházejí. Zavřete kryt duplexní jednotky.



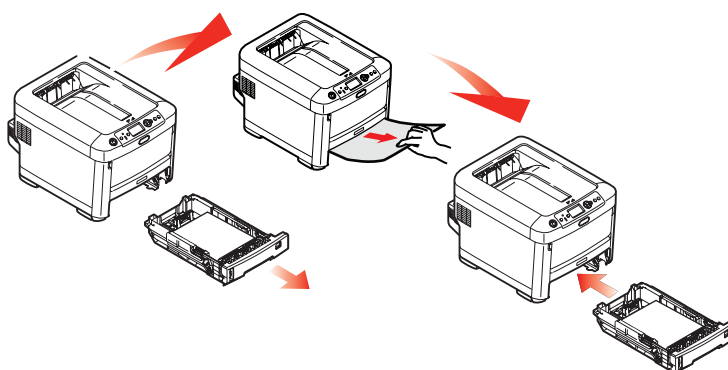
13. Pomocí prohlubní (b) vytáhněte dolů víceúčelový zásobník. Zvedněte uvolňovací západku předního krytu a sklopte ho.



14. Zkontrolujte, zda vnitřek krytu neobsahuje uvíznutý papír. Pokud ano, odstraňte ho a kryt uzavřete.



15. Vytáhněte zásobník papíru a zkontrolujte, zda je papír v zásobníku řádně srovnán, zda není poškozen a zda jsou správně nastavena vodítka papíru. Je-li všechno v pořádku, zásobník papíru zase zavřete.



16. Nakonec zavřete horní kryt a pevně ho stiskněte dolů, až západky zaklapnou.

Je-li po odstranění veškerého uvíznutého papíru nastavena možnost Obnov. po zasekn. v nabídce Konfigurace systému na hodnotu ZAP, pokusí se tiskárna znovu vytisknout všechny ztracené stránky.

Technické údaje

C710 - N31191B

POLOŽKA	TECHNICKÉ ÚDAJE
Rozměry	435 x 536 x 370 mm (Š x H x V) bez duplexní jednotky
Hmotnost	Přibližně 27,6 kg (bez duplexní jednotky)
Metoda tisku	Elektronická fotografická metoda s LED vystavenými světlenému zdroji
Rychlosti tisku	30 barevných stran za minutu nebo 32 jednobarevných stran za minutu
Rozlišení	600 x 600, 600 x 1200 dpi x 1 bit nebo 600 x 600 dpi x 2 bity
Emulace jazyků řízení tisku	PostScript 3 PCL 5c, HP-GL, PCL XL, PCL 6e Epson FX IBM Pro Printer III XL
Automatické funkce	Automatický soutisk barev Automatická úprava hustoty Automatické vynulování počítadla u spotřebních částí
Paměť	Standardně 256 MB, rozšiřitelná na 512 MB nebo 768 MB
Pracovní platforma	Systém Windows 2000/XP/XP Pro x64 bit Edition*/NT4.0 /Server 2003/Server 2003 x64 bit Edition*, Vista 32 bit a 64 bit * pouze procesory x86-64. Itanium není podporováno. Mac OS X (10.2.8 - 10.5 v počítačích PPC; 10.4.4 - 10.5 v počítačích Intel).
Kapacita zásobníků papíru při gramáži 80 g/m ²	530 listů v hlavním zásobníku 530 listů ve volitelném druhém zásobníku 100 listů, 50 fólií nebo 10 obálek ve víceúčelovém zásobníku
Gramáž papíru	64 - 176 g/m ² v hlavním zásobníku 64 ~ 203 g/m ² v druhém a třetím zásobníku 64 - 220 g/m ² ve víceúčelové zásobníku
Výstup papíru	350 listů lícem dolů v (horním) zásobníku při gramáži 80 g/m ² 100 listů lícem nahoru v (zadním) zásobníku při gramáži 80 g/m ²
Podávání papíru ^a	Zásobník papíru, manuální podávání, volitelné dodatečné zásobníky papíru
Formát média – libovolný zásobník	A4, A5, B5, Legal 13/13.5/14 palců, Letter, Executive.
Formát média – víceúčelový zásobník	A4, A5, A6, B5, Legal 13/13.5/14 palců, Letter, Executive, vlastní (délka až 1220 mm), obálka Com-9, obálka Com-10, obálka Monarch, obálka DL, obálka C5, štítek (76,2 x 127 mm), fotografie 101,6 x 127/177,8), plakát (297 x 1220 mm)
Typ médií	Obyčejný, hlavičkový, fólie, dokumentový, kartón, zdrsňný, štítky
Výstupní kapacita (závisí na gramáži papíru)	Stohovač pro odkládání lícem nahoru: Přibližně 100 listů Stohovač pro odkládání lícem dolů: Přibližně 350 listů
Přesnost tisku	Začátek: ±2 mm Zkroucení papíru: ±1 mm/100 mm Expanze/komprese obrazu: ±1 mm/100 mm
Pevný disk	Kapacita – 40 GB

POLOŽKA	TECHNICKÉ ÚDAJE
Rozhraní USB (Universal Serial Bus)	Specifikace USB verze 2.0 Připojení: USB typ B Kabel: Specifikace USB verze 2.0 (stíněný) Režim přenosu: Vysoká rychlost (maximum 480 Mb/s + 0,25 %)
Síť Paralelní rozhraní	10 Base T, 100 Base T IEEE 1284
Životnost tiskárny	600 000 stran nebo 5 let
Pracovní cyklus	Maximálně 80 000 stran měsíčně, průměrně 6 000 stran měsíčně
Životnost toneru	První kazeta: CMYK: 4 000 stran při 5 % pokrytí stránky Náhradní kazeta: CMYK: 10 000 stran při 5 % pokrytí stránky
Životnost obrazového válce	K Přibližně 20 000 stran A4 při 3 stranách na úlohu C, M a Y Přibližně 15 000 stran A4 při 3 stranách na úlohu
Životnost pásu	60 000 stran formátu A4 při 3 stranách v jedné úloze
Životnost zapékací jednotky	60 000 stran A4
Napájení	220 až 240 V~ @ 50/60 Hz ± 1 Hz
Spotřeba	Za provozu: maximum 1200 W, průměr 530 W (25°C) Pohotovostní režim: maximum 100 W, průměr 150 W (25°C) Úsporný režim: max. 17 W
Provozní prostředí	Provoz při 10 až 32 °C, relativní vlhkost 20 až 80 % (optimálně 25 °C vlhké, 2 °C suché) Vypnuto: 0 až 43 °C, relativní vlhkost 10 až 90 % (optimálně 26.8 °C vlhké, 2 °C suché)
Tiskové prostředí	Relativní vlhkost 30 až 73 % při 10 °C, 30 až 54 % při 32 °C 10 až 32 °C při relativní vlhkosti 30 %, 10 až 27 °C při relativní vlhkosti 80 % Barevný tisk, 17 až 27 °C při relativní vlhkosti 50 až 0 %
Hlučnost (úroveň hluku)	Barevně Černobíle Za provozu: 55 dB(A) 55,6 dB(A) Pohotovostní režim: 37 dB(A)

a. Metoda výstupu je omezena velikostí papíru, gramáží média a podáváním.

Technické údaje se mohou změnit bez předchozího upozornění. Všechny ochranné známky jsou registrované.

Rejstřík

Č

čištění hlavy s diodami LED51

F

fólie

doporučené typy9

funkce nabídky16

H

hlavní části tiskárny

a cesta papíru61

N

nabídka Údržba37

nabídky

nabídka USB37

návod k použití16

výchozí výrobní nastavení17

O

obálky

ukládání14

oboustranný (duplexní)

omezení velikosti

a gramáže papíru10

postup instalace53

obrazový válec

očekávaná životnost40

výměna45

ovládací panel16

P

papír

doporučené typy9

odstranění uvíznutého

papíru61

podporované velikosti listů9

uvíznutí, kódy chyb62

ukládání hlavičkového

papíru12

ukládání papíru

do kazetových zásobníků11

pás

očekávaná životnost40

výměna48

pevný disk

postup instalace57

pořadí tisku

zásobník pro odkládání

lícem dolů13

zásobník pro odkládání

lícem nahoru13

přehled tiskárny7

S

správné vypnutí tiskárny24

Š

štítky

doporučené typy9

T

toner

očekávaná životnost40

výměna41

V

víceúčelový zásobník

návod k použití14

rozměry papíru10

volitelné vybavení

paměť54

Z

zapékací jednotka

očekávaná životnost40

výměna50

Informace o kontaktování společnosti Oki

Oki Systems (Czech and Slovak), s.r.o.

IBC - Pobřežní 3

186 00 Praha 8

Czech Republic

Tel: +420 224 890158

Website: www.oki.cz, www.oki.sk

OKI EUROPE LIMITED

Blays House
Wick Road
Egham
Surrey TW20 0HJ
United Kingdom

Tel: +44 (0) 208 219 2190
Fax: +44 (0) 208 219 2199

WWW.OKIPRINTINGSOLUTIONS.COM

