

C3300/C3400

OKI
PRINTING SOLUTIONS



Uživatelská příručka

C3300n/C3400n



 **C3000**
Series

Předmluva

Vyvinuli jsme maximální úsilí, aby informace uvedené v tomto dokumentu byly úplné, přesné a aktuální. Výrobce neodpovídá za důsledky chyb, které nemůže ovlivnit. Výrobce také nemůže zaručit, že změny softwaru a zařízení produkovaných jinými výrobci a zmíněných v této příručce neovlivní platnost uvedených informací. Uvedení softwarových produktů dodávaných jinými společnostmi nutně neznamená, že je výrobce doporučuje.

I když bylo vyvinuto odpovídající úsilí, aby tento dokument byl tak přesný a užitečný jak je to možné, nedáváme žádnou záruku, ať přímou tak nepřímou vyjádřenou, ohledně přesnosti a kompletnosti zde obsažených informací.

Nejnovější ovladače a příručky a jsou k dispozici na webu:

<http://www.okiprintingsolutions.com>

Copyright © 2008 Oki Europe Ltd. Všechna práva vyhrazena.

Oki a Microline jsou registrované ochranné známky společnosti Oki Electric Industry Company Ltd.

Energy Star je ochranná známka agentury United States Enviromental Protection Agency.

Hewlett-Packard, HP a LaserJet jsou registrované ochranné známky společnosti Hewlett-Packard Company.

Microsoft, MS-DOS a Windows jsou registrované ochranné známky společnosti Microsoft Corporation.

Apple, Macintosh, Mac a Mac OS jsou registrované ochranné známky společnosti Apple Computer.

Názvy jiných výrobků a jiné obchodní značky jsou registrované ochranné známky příslušných vlastníků.



Jako účastník programu Energy Star, výrobce zaručuje, že tento výrobek splňuje směrnice Energy Star pro energetickou účinnost. (pouze C3300)



Tento výrobek splňuje podmínky Council Directive 2004/108/EC (EMC), 2006/95/EC (LVD) a 1999/5/EC (R&TTE) spolu s použitelnými změnami, pro sjednocování zákonů členských zemí (CE) vztahujících se k elektromagnetické kompatibilitě elektronických a telekomunikačních zařízení.

První pomoc

S práškovým tonerem zacházejte opatrně:

Dojde-li k jeho požití, podejte postižené osobě trochu studené vody a okamžitě vyhledejte lékařskou pomoc. NEPOKOUŠEJTE se vyvolat zvracení.



Je-li vdechnut, dopravte postiženého na čerstvý vzduch. Okamžitě vyhledejte lékařskou pomoc.

Dostane-li se do očí, vyplachujte je velkým množstvím vody po dobu nejméně 15 minut tak, aby oči zůstaly otevřené. Okamžitě vyhledejte lékařskou pomoc.

Pokud se vysype, omyjte potřísněná místa vodou a mýdlem. Snížíte tak možnost znečištění kůže nebo oděvu.

Výrobce

Oki Data Corporation,
4-11-22 Shibaura, Minato-ku,
Tokyo 108-8551,
Japan

Dovozce do EU/autorizovaný zástupce

Oki Europe Limited, obchodující pod názvem OKI Printing Solutions
(Tisková řešení společnosti OKI)

Blays House
Wicks Road
Egham
Surrey, TW20 0HJ
United Kingdom.

V případě dotazů ohledně prodeje, podpory nebo všeobecných dotazů se obraťte na místního prodejce.

Informace o životním prostředí



Obsah

Předmluva	2
První pomoc	3
Výrobce	3
Dovozce do EU/autorizovaný zástupce	3
Informace o životním prostředí	4
Obsah	5
Poznámky, upozornění a varování	8
Úvod	9
Přehled tiskárny	10
Pohled zepředu	10
Pohled zezadu	11
Vnitřek tiskárny:	12
Ovládací panel	13
Tlačítka	14
Kontrolky	16
Doporučené typy papíru	19
Zásobník	20
Víceúčelový zásobník	20
Zásobník pro listy lícem dolů	21
Zásobník pro listy lícem nahoru	21
Vkládání papíru	22
Zásobník	22
Víceúčelový zásobník	26
Tisk v systému Windows	27
Nastavení ovladače tiskárny	27
Předvolby tisku v aplikacích systému Windows	28
Karta Nastavení	29
Karta Možnosti úlohy	31
Karta Barva	32
Nastavení z ovládacího panelu v systému Windows	34
Karta Obecné	34
Karta Upřesnit	35
Tisk v systému Mac	37
Systém Mac OS 9	37
Volba možností tisku	37
Změna výchozích nastavení tisku	37
Možnosti nastavení stránky – obecné	38

Možnosti nastavení stránky – rozvržení	39
Možnosti nastavení stránky – Uživatelský formát papíru	40
Možnosti tisku – obecné.	40
Možnosti tisku – řízení tisku	42
Možnosti tisku – barva	43
Možnosti tisku – rozvržení	45
Možnosti tisku – možnosti	46
Možnosti tisku – vodoznak	48
Možnosti tisku – informace.	49
System Mac OS X	50
Nastavení možností tisku	50
Ukládání možností tisku	51
Změna výchozí tiskárny a formátu papíru	52
Možnosti nastavení stránky	52
Možnosti tisku – kopie a stránky	54
Možnosti nastavení tiskárny.	63
Možnosti tiskárny	63
Tisk	66
Zkušební tisk	66
Tisk ukázkové stránky	66
Tisk stavové stránky.	66
Oboustranný tisk (pouze systém Windows).	66
Ruční oboustranný tisk pomocí zásobníku papíru	67
Ruční oboustranný tisk pomocí VÍCEÚČELOVÉHO zásobníku	69
Tisk na různá média	71
Tisk na papír formátu legal.	71
Tisk na obálky	71
Nastavení dalších možností tisku	72
Tisk s přizpůsobením na stránku	72
Tisk více stránek na jeden list	72
Tisk barevných dokumentů černobíle	72
Zrušení tiskové úlohy.	73
Barevný tisk	74
Faktory ovlivňující vzhled tisku	74
Tipy pro barevný tisk	76
Tisk fotografií	76
Tisk z aplikací sady Microsoft Office	76
Tisk určitých barev (např. loga společnosti).	76
Nastavení jasu a intenzity výtisku	76
Přístup k možnostem pro dosažení souladu barev	77
Nastavení možností pro dosažení souladu barev	78
Používání funkce Vzorník barev (Colour Swatch).	80
Používání nástroje Oprava barev (Colour Correct)	81

Používání softwaru tiskárny	82
Monitor stavu (pouze systém Windows)	82
Používání aplikace Monitor stavu	83
Karta Stav tiskárny	83
Karta Nastavení tiskárny	83
Karta Předvolby	85
Funkce tiskárny (uživatelská nastavení)	86
Uživatelská nastavení	86
Nástroj Printer Menu (Nabídka tiskárny, pouze v systému Mac)	89
Menu tiskárny	89
Informační menu	89
Menu Vypínání	89
Menu Tisk	90
Menu Médíí	90
Menu Barva	93
Menu Systémová nastavení	94
USB menu	95
Menu Systémová nastavení	96
Menu údržby	97
Menu Použití	98
Nastavení tisku	99
Změna jazyka displeje	99
Výměna spotřebovávaných částí	100
Podrobnosti objednávky spotřebovávaných částí	101
Výměna tonerové kazety	102
Výměna obrazového válce	108
Výměna přenosového pásu	112
Výměna zapékací jednotky	117
Čištění hlav s diodami LED	120
Instalace další paměti	
(pouze model C3400n)	121
Kódy pro objednávku	121
Rozšíření paměti	121
Odstraňování potíží	126
Odstranění uvíznutého papíru	126
Technické údaje	134
Rejstřík	136
Podrobnosti o kontaktování společnosti Oki	138

Poznámky, upozornění a varování

POZNÁMKA

Poznámka poskytuje další informace, které doplňují hlavní text a které mohou uživateli pomoci pochopit funkce produktu.

UPOZORNĚNÍ!

Upozornění poskytuje dodatečné informace, jejichž ignorování může vést k chybnému fungování nebo poškození zařízení.

VAROVÁNÍ!

Varování poskytuje dodatečné informace, jejichž ignorováním uživatel riskuje zranění.

Úvod

Blahopřejeme vám k nákupu barevné tiskárny OKI. Moderní funkce této tiskárny umožňují čistý tisk živými barvami a ostrý černobílý tisk vysokou rychlostí na celou řadu kancelářských tiskových médií.

Tiskárna nabízí tyto funkce:

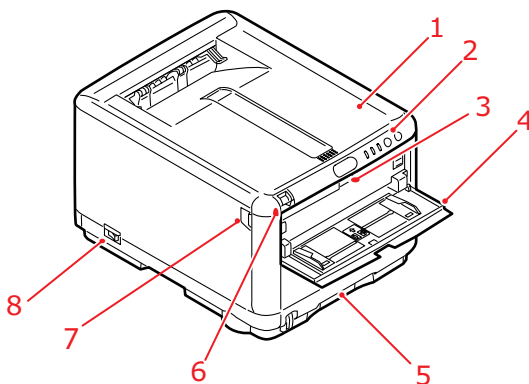
- > Víceúrovňová technologie ProQ2400 produkuje jemnější odstíny a plynulé přechody barev, které dokumentům propůjčují fotografickou kvalitu.
- > Model C3400n tiskne rychlostí až 16 stránek za minutu a model C3300 až 12 stránek za minutu v plné barvě, a produkuje tak rychlý tisk vysoce efektivních prezentací a dalších dokumentů.
- > Model C3400n tiskne rychlostí až 20 stránek za minutu a model C3300 až 16 stránek za minutu černobíle, a produkuje tak rychlý a účinný tisk všech dokumentů pro běžné použití, které nevyžadují barvu.
- > Rozlišení tisku 600 x 600 dpi (bodů na palec), 1200 x 600 dpi a 600 x 600 dpi x 2bity umožňuje tisk kvalitních obrázků obsahujících nejjemnější detaily (ProQ2400).
- > Jednoprůchodová barevná digitální technologie s diodami LED pro vysokorychlostní zpracování tištěných stránek.
- > Sdílení tiskárny s uživateli celé kancelářské sítě umožňuje síťového připojení 10Base-T a 100Base-TX.
- > Vysokorychlostní rozhraní USB 2.0 (C3400n) a plnorychlostní rozhraní USB 2.0 (C3300).
- > Zeptejte se Oki (pouze v systému Windows) - funkce, která umožňuje uživatelům přejít z obrazovky ovladače tiskárny přímo na vyhrazený web specifický pro právě používaný model (v této příručce není vždy uváděna). Zde najdete veškeré dostupné rady, technickou pomoc a podporu, které jsou třeba k dosažení nejlepších možných výsledků s tiskárnou OKI.

Dále je k dispozici tato volitelná funkce (pouze model C3400n):

- > Přídavná paměť pro tisk složitějších stránek.

Přehled tiskárny

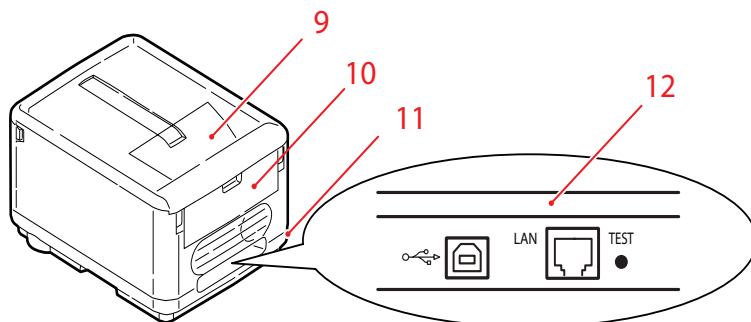
Pohled zepředu



<ol style="list-style-type: none">1. Kryt tiskárny.2. Ovládací panel. Stavové kontrolky a ovládací tlačítka.3. Uvolňovací západka víceúčelového zásobníku. (Je-li zavřená, stiskněte ji, aby se otevřela).4. Víceúčelový zásobník (na obrázku otevřený). Používá se k ručnímu oboustrannému tisku, k podávání těžšího papíru, obálek a jiných zvláštních medií. V případě potřeby slouží též pro ruční vkládání jednotlivých listů.	<ol style="list-style-type: none">5. Zásobník. Standardní zásobník pro čistý papír, který pojme až 250 listů papíru s gramáží 80 g/m².6. Uvolňovací západka krytu tiskárny (otevřete stlačením).7. Uvolňovací západka předního krytu (otevřete stlačením)8. Hlavní vypínač
--	--

Pohled zezadu

Tento pohled ukazuje propojovací panel a zadní výstupní zásobník.



9. Výstupní zásobník pro listy lícem dolů
Standardní místo pro ukládání tiskových úloh, které pojme až 150 listů papíru s gramáží 80 g/m².

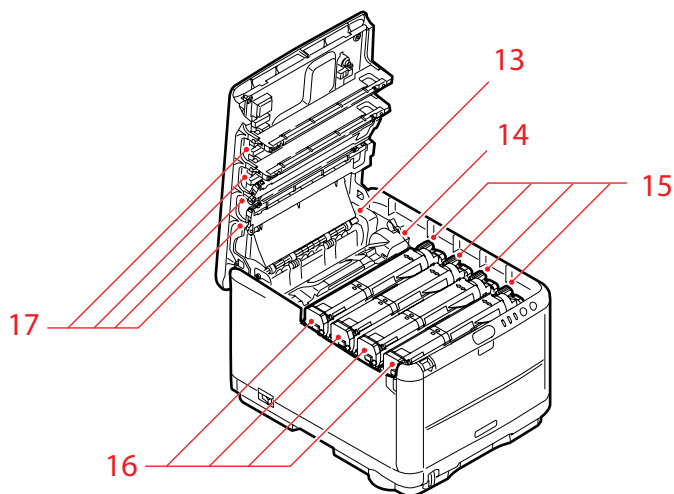
10. Zadní výstupní zásobník pro listy lícem nahoru.
Pojme až 10 listů standardního papíru o gramáži 80 g/m². Maximální gramáž vkládaného papíru je 203 g/m².

11. Konektor napájecího kabelu.

12. Port rozhraní USB a síť LAN.
Chcete-li, aby správně fungovala aplikace Monitor stavu, může mít kabel USB maximální délku 2 m.

Je-li zadní výstupní zásobník sklopen dolů, potištěný papír vychází ze zadní části tiskárny a je skládán lícem nahoru. Zadní zásobník se používá zejména pro těžká tisková média. Používá-li se společně s víceúčelovým zásobníkem papíru, je cesta papíru tiskárnou v podstatě přímá. Tím se zabrání ohýbání papíru v ohybech cesty papíru tiskárnou a umožní to tisknout na média o gramáži až 203g/m².

Vnitřek tiskárny:



- | | |
|--|--|
| <p>13. Zapékací jednotka.
Zapékací jednotka obsahuje vyhřívaný válec, který zapéká toner na tisková média (papír nebo čtvrtky).</p> <p>14. Páčka zapékací jednotky.
Páčka je v uzamčené poloze, pokud je vložena tonerová kazeta, odemčená poloha páčky slouží k vyjímání a výměně kazet.</p> <p>15. Tonerové kazety a páčky tonerových kazet.
Ve čtyřech tonerových kazetách je suchý práškový inkoust. Páčka slouží k připevnění kazety na obrazový válec nebo k uvolnění kazety při její výměně.</p> | <p>16. Jednotky obrazových válců.
Toner z tonerových kazet ulpívá na vnější desce obrazového válce. Obrazový válec ho pak přenáší na tisková média, které se posouvají tiskárnou.</p> <p>17. Hlavy s diodami LED.
4 hlavy s diodami LED (Light Emitting Diode) přímo osvětlují 4 obrazové válce.</p> |
|--|--|

Stisknutím uvolňovací západky (7) otevřete kryt tiskárny a podívejte se dovnitř.

Ovládací panel

Ovládací panel umožňuje zásahy obsluhy a informuje o normálním provozu tiskárny i o situacích vyžadujících pozornost. Podrobný stav tiskárny naleznete v aplikaci Monitor stavu v systému Windows nebo v ovladači tiskárny v systému Mac. (Viz část „Používání aplikace Monitor stavu“ na straně 83.)



Na ovládacím panelu jsou následující 3 kontrolky a 2 tlačítka (zleva doprava):

1. Kontrolka napájení (tiskárna připravena) (zelená)
2. Kontrolka papíru (žlutá)
3. Kontrolka alarmu (žlutá)
4. Tlačítko ON LINE
5. Tlačítko CANCEL

Tlačítka slouží k ovládní tiskárny a kontrolky informují o jejím provozním stavu.

Tlačítka

Provoz

Na ovládacím panelu jsou 2 tlačítka, jedno s názvem ON LINE a druhé s názvem CANCEL. Každé má tyto 4 režimy provozu:

REŽIM PROVOZU	POPIS
Krátké stisknutí (Stisknutí 1)	Stisknutí tlačítka a jeho uvolnění do 2 sekund od stisknutí. Po uvolnění tlačítka dojde k zahájení operace.
Stisknutí po dobu 2 sekund (Stisknutí 2)	Stisknutí tlačítka a jeho uvolnění po 2 až 5 sekundách od stisknutí. Po uvolnění tlačítka dojde k zahájení operace (kromě zrušení úlohy).
Stisknutí po dobu 5 sekund (Stisknutí 5)	Stisknutí tlačítka a přidržení po dobu 5 sekund nebo déle. Činnost je spuštěna po 5 sekundách od stisknutí tlačítka, a to i v případě delšího přidržení.
Stisknutí při zapínání	Při zapínání stiskněte tlačítko.

Funkce

Níže jsou uvedeny výsledky použití tlačítek v různých situacích:

STAV PŘED STISKNUTÍM	TLAČÍTKO ONLINE			TLAČÍTKO CANCEL		
	STISKNUTÍ 1	STISKNUTÍ 2	STISKNUTÍ 5	STISKNUTÍ 1	STISKNUTÍ 2	STISKNUTÍ 5
Online (režim nečinnosti)	Přepnutí do stavu offline	Tisk přehledu nabídky (*1)	Tisk ukázkových o výtisku	–	–	–
Offline (režim nečinnosti)	Přepnutí do stavu online	Tisk přehledu nabídky (*2)	Tisk ukázkových o výtisku (*2)	–	–	–
Online (příjem, zpracování nebo tisk dat)	Přepnutí do stavu offline	–	–	–	Zrušení úlohy (*3)	–
Výzva k ručnímu vložení papíru	Podá papír ze zásobníku	–	–	–	Zrušení úlohy (*3)	–

STAV PŘED STISKNUTÍM	TLAČÍTKO ONLINE			TLAČÍTKO CANCEL		
	STISKNUTÍ	STISKNUTÍ	STISKNUTÍ	STISKNUTÍ	STISKNUTÍ	STISKNUTÍ
	1	2	5	1	2	5
Ve víceúčelovém zásobníku je papír (neprobíhá žádná tisková úloha)	Přepnutí do stavu offline	Tisk přehledu nabídky (*1)	Tisk ukázkových o výtisku	Rychle vysune papír		
V zásobníku není papír nebo je zásobník otevřený	-	-	-	-	Zrušení úlohy (*3)	-
Přetečení paměti nebo neplatná data	Zotavení z chybového stavu a přepnutí do stavu online	Tisk přehledu nabídky (*1)	Tisk ukázkových o výtisku	-	-	-
Uváznutí papíru	-	-	-	-	-	-

*1: Přehled nabídky (neboli stavová stránka) obsahuje podrobné informace o nastavení a stavu tiskárny.

*2: Přepnutí do stavu online po spuštění tisku.

*3: Zrušení úlohy po 2 sekundách od počátku stisknutí tlačítka (i v případě delšího přidržení tlačítka).

Kontrolky

Obecné informace

Stavy tiskárny (signalizované kontrolkami) lze zhruba rozdělit takto:

1. Normální stav (zelená): tiskárna funguje normálně, tzn. že je ve stavu online nebo zpracovává úlohu.
2. Stav varování (oranžová): tiskárnu lze dále používat bez provedení zásahu, ale může nastat chyba.
3. Chybový stav (bliká oranžová): tiskárnu nelze dále používat. Ke zotavení z chybového stavu je nutný zásah. Při vážných chybách není zotavení možné, takže je nutné obrátit se na servisního technika.

Pokud nastane zároveň více stavů, kontrolky signalizují jen stav s nejvyšší prioritou. Signalizují stav varování a normální stav s nejvyšší prioritou.

Funkce

Dále jsou shrnuty funkce jednotlivých kontrol:

KONTROLKA	BARVA	FUNKCE
Napájení (tiskárna připravena)	Zelená (nepřerušovaná)	Signalizuje zapnuté napájení, stavy online, offline, úsporný režim, příjem dat, tisk, zrušení úlohy, zahřívání, průběh úpravy hustoty nebo nastavení teploty.
Papír	Zelená (nepřerušovaná) a oranžová (bliká)	Signalizuje varování nebo alarm při spotřebování papíru nebo požadavek na ruční vkládání.
Spotřebovávané části	Zelená (nepřerušovaná) a oranžová (bliká)	Signalizuje varování nebo alarm při uplynutí životnosti nebo chybnou instalaci spotřebovávaných částí.
Alarm	Zelená (nepřerušovaná) a oranžová (bliká)	Signalizuje uvíznutí papíru nebo otevřený kryt.

Signalizace pomocí kontrolky a její význam

Kontrolky mohou signalizovat mnoho různých stavů a situací, a to jednoduchých nebo kombinovaných. K tomu slouží následující signály:

KONTROLKA	SIGNALIZACE	STAV
Napájení (tiskárna připravena) zelená	VYP	Napájení je vypnuté.
	ZAP	Online (nečinnost).
	Blikání 1 (po 2 sekundách)	Offline (Takto kontrolka bliká při každé chybě.)
	Blikání 2 (po 500 milisekundách)	Probíhá příjem dat, tisk, zahřívání, úprava hustoty nebo nastavení teploty.
Papír, Spotřebovávané části, Alarm (žlutá)	Blikání 3 (po 120 milisekundách)	Probíhá zrušení úlohy.
	Blikání 4 (Po dobu 4,5 s svítí a po dobu 0,5 s nesvítí.)	Úsporný režim.
	VYP	Online.
	ZAP	Signalizace varování (lze tisknout).
	Blikání 1 (po 2 sekundách)	Došlo k chybě, ale po stisknutí tlačítka ON LINE nebo CANCEL lze pokračovat v tisku.
	Blikání 2 (po 500 milisekundách)	Došlo k chybě. Je třeba vyměnit některou spotřebovávanou část nebo např. odstranit uvíznutý papír. Pak dojde k zotavení tiskárny z chybového stavu a lze pokračovat v tisku.
	Blikání 3 (po 120 milisekundách)	Došlo k vážné chybě. Je nutné tiskárnu restartovat nebo se obrátit na servisního technika.

Aplikace Monitor stavu v systému Windows poskytuje slovní informaci o stavu tiskárny signalizovaném kontrolkami. Po odeslání dokumentu do tiskárny v systému Mac zobrazuje informace o stavu ovladač tiskárny. Pokud je v systému Windows v aplikaci Monitor stavu v části Předvolby nastavena možnost **Při upozornění otevřít nové okno**, zobrazí se textová zpráva na obrazovce při každé neobvyklé situaci. Další informace naleznete v části „[Používání softwaru tiskárny](#)“ na straně 82.

Servisní chyba

Dojde-li k chybě, v důsledku které je třeba zavolat servis, rychle blikají všechny kontrolky současně v intervalu 120 ms.

Doporučené typy papíru

Tiskárna pracuje s mnoha různými typy médií, včetně papírů různých gramáží a formátů a obálek. Tato část poskytuje obecné rady ohledně výběru média a vysvětluje, jak každý typ média používat.

Nejlepšího výkonu tiskárny dosáhnete při používání standardního papíru o gramáži 75 až 90 g/m², který je určen pro kopírky a laserové tiskárny. Vhodné typy:

- papír Arjo Wiggins Conqueror Colour Solutions 90 g/m²,
- papír Colour Copy od firmy Neusiedler.

Použití papíru s výrazným reliéfem nebo hrubého papíru s texturou se nedoporučuje.

Předtiskárenské formuláře se používat mohou, ale inkoust se při vystavení vysoké zapékací teplotě během tiskového procesu nesmí rozmazávat.

Obálky nesmí být zkroucené, vlnité nebo jinak zdeformované. Jejich chlopeň musí mít obdélníkový tvar a musí být opatřena lepidlem, které zůstává neporušené i při vystavení tlaku válce a vysoké zapékací teplotě (používané v tomto typu tiskárny). Obálky s okénky nejsou vhodné.

Rovněž **štítky** musí být určeny pro použití v kopírkách a laserových tiskárnách. Fólie, na kterou jsou štítky nalepeny, musí být štítky zcela pokryta. Štítky jiného typu mohou tiskárnu poškodit, protože se při tiskovém procesu mohou odlepovat. Vhodné typy:

- štítky Avery White Laser Label typu 7162, 7664, 7666 (formát A4) nebo 5161 (formát Letter).
- štítky řady Kokuyo A693X (formát A4) nebo A650 (formát B5).

Zásobník

ZÁSObNÍK	GRAMÁŽ (G/M ²)	FORMÁT	ROZMĚRY
		A6	105 x 148mm
		A5	148 x 210mm
	Lehký: 64 – 74 g/m ²	B5	182 x 257mm
Zásobník	Střední: 75 – 90 g/m ²	Executive	184,2 x 266,7mm
	Těžký: 91 – 120 g/m ²	A4	210 x 297mm
		Letter	215,9 x 279,4mm
		Legal 13"	216 x 330mm
		Legal 13,5"	216 x 343mm
		Legal 14"	216 x 356mm

Zásobník pojme papír o gramáži 64 g/m² až 120 g/m². Zásobník je ideální pro tisk dokumentů o formátu A4 a o délce více než jedna stránka.

Víceúčelový zásobník

Víceúčelový zásobník může manipulovat se stejnými rozměry papíru jako zásobníky papíru, ale s gramáží až do 203 g/m². Pro velmi těžký papír vždy používejte zadní výstupní zásobník pro listy lícem nahoru. Dráha papíru tiskárnou tak bude téměř rovná.

Z víceúčelového zásobníku je možné podávat papír o šířce nejméně 100 mm a délce až 1200 mm (tisk plakátů)*. Při používání papíru o délce větší než 356 mm (Legal 14") používejte papír s gramáží 90 až 128 g/m² a zadní výstupní zásobník pro listy lícem nahoru.

Používáte-li víceúčelový zásobník, vkládejte raději jednotlivé listy nebo obálky než celý balík najednou. Zamezíte tím uvíznutí papíru.

*(pouze C3400)

Papír s vodoznakem a hlavičkový papír musíte vkládat tiskovou stranou nahoru a horní hranou směrem k tiskárně.

ZÁSOBNÍK	GRAMÁŽ (G/M ²)	FORMÁT	ROZMĚRY
		A6	105 x 148mm
		A5	148 x 210mm
		B5	182 x 257mm
		Executive	184,2 x 266,7mm
		A4	210 x 297mm
		Letter	215,9 x 279,4mm
		Legal 13"	216 x 330mm
		Legal 13,5"	216 x 343mm
		Legal 14"	216 x 356mm
		Vlastní formáty	216 x 356mm
Více- účelový zásobník	Lehký: 64 – 74 g/m ² Střední: 75 – 90 g/m ² Těžký: 91 – 120 g/m ² Velmi těžký: 121- 176 g/m ²	Hlavičkový papír	216 x 279
		Obálka Com-9	98,4 x 225,4mm
		Obálka Com-10	104,7 x 241,3mm
		Obálka Monarch	98,4 x 190,5mm
		C5	162 x 229mm

Zásobník pro listy lícem dolů

Zásobník pro listy lícem dolů umístěný v horní části tiskárny pojme až 150 listů standardního papíru o gramáži 80 g/m². Maximální gramáž papíru je 120 g/m². Stránky tištěné ve vzestupném pořadí (strana 1 jako první) budou v zásobníku seřazeny vzestupně ale lícem dolů (poslední stránka nahoře).

Zásobník pro listy lícem nahoru

Chcete-li používat zadní výstupní zásobník pro listy lícem nahoru, musíte ho otevřít a vytáhnout podpěru papíru. Papír pak bude z tiskárny vycházet do tohoto zásobníku a to bez ohledu na nastavení ovladače.

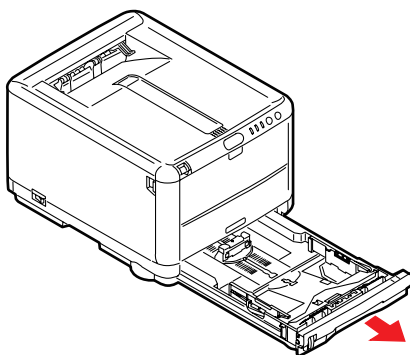
Výstupní zásobník pro listy lícem nahoru pojme až 10 listů standardního papíru o gramáži 80 g/m². Maximální gramáž papíru je 203 g/m².

Pro papír o gramáži větší než 176 g/m² vždy používejte výstupní zásobník pro listy lícem nahoru a víceúčelový vstupní zásobník.

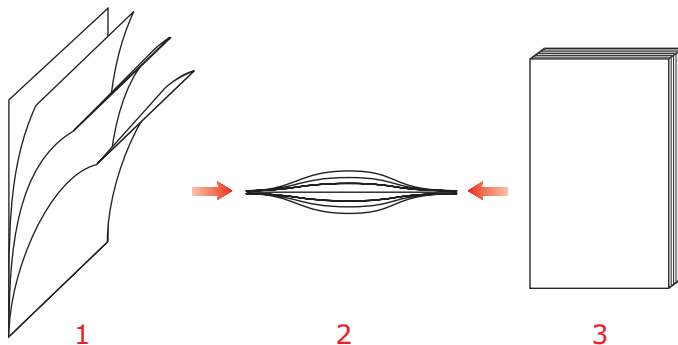
Vkládání papíru

Zásobník

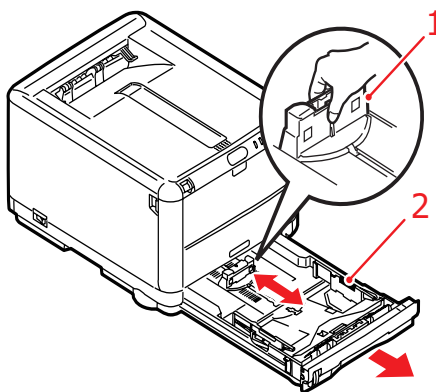
1. Vytáhněte zásobník papíru z tiskárny.



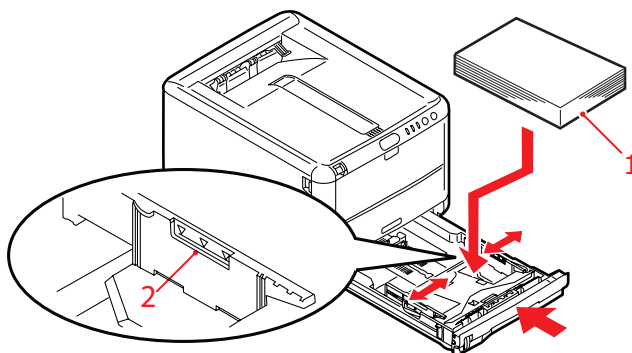
2. Papíry, které chcete vložit, uvolněte podle obrázku, tj. na hranách (1) a uprostřed (2), aby byly jednotlivé listy řádně odděleny, a potom je znovu zarovnejte sklepním o rovnou podložku (3).



3. Upravte zadní zarážku (1) a vodítka papíru (2) podle velikosti používaného papíru. Jako vodítko použijte značky na tiskárně.

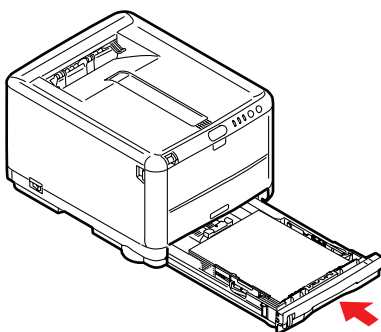


4. Vložte papír (1). Jako vodítko použijte značky výšky balíku (2). Hlavičkový papír vkládejte lícem dolů a horním okrajem směrem k přední části tiskárny.

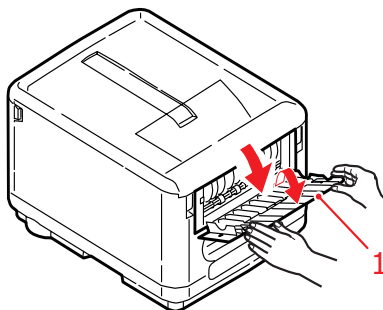


Ochrana před uvíznutím papíru:

- Nenechávejte volné místo mezi papírem a zadní zarážkou a mezi papírem a bočními vodítky papíru.
 - Nepřepíňujte zásobník. Kapacita zásobníku závisí na typu papíru.
 - Nevkládejte poškozený papír.
 - Nevkládejte současně papír různých velikostí a typů.
 - Nevytahujte zásobník během tisku.
- 5.** Zásobník papíru zavírejte jemně.



6. Při tisku lícem dolů zajistěte, aby byl zadní zásobník pro odkládání lícem nahoru uzavřen (papír vystupuje z tiskárny nahoře). Kapacita odkládacího zásobníku je asi 150 listů v závislosti na gramáži papíru.
7. Při tisku lícem nahoru zajistěte, aby byl zadní zásobník pro odkládání lícem nahoru (1) otevřen a aby byl vysunut. Listy papíru jsou ve výstupním zásobníku v opačném pořadí. Kapacita zásobníku je v závislosti na gramáži papíru asi 10 listů formátu A4 nebo 1 obálka nebo 1 kus jiného média.
8. Pro těžký papír (čtvrtky apod.) vždy použijte zadní zásobník pro odkládání lícem nahoru.

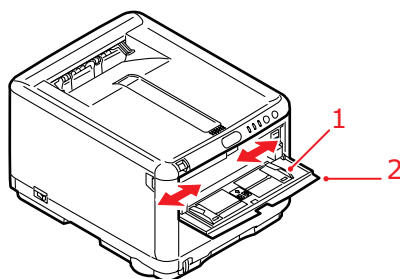


UPOZORNĚNÍ!

Neotvírejte ani nezavírejte zadní výstup papíru při tisku. Papír by mohl uvíznout.

Víceúčelový zásobník

1. Otevřete víceúčelový zásobník papíru a jemným tlakem na desku pro papír (2) se přesvědčte, že zaklapla dolů.



2. Pomocí značek na desce pro papír upravte polohu vodítek papíru (1) podle velikosti papíru, na který budete tisknout.
3. Na desku pro papír umístěte list tak, aby byl přichycený.
 - Vybraná média vkládejte po jednotlivých listech.
 - Při tisku na hlavičkové papíry vkládejte papír do víceúčelového zásobníku předtištěnou stranou nahoru a horním okrajem směrem do tiskárny.
 - Obálku vkládejte lícem nahoru, horní hranou doleva a kratší stranou do tiskárny.

V nabídce Média nastavte správnou velikost papíru pro víceúčelový zásobník papíru. (Viz část „Funkce tiskárny (uživatelská nastavení)“ na straně 86.)

Tisk v systému Windows

Nabídky na displeji tiskárny poskytují přístup k mnoha možnostem nastavení. Další informace naleznete v části „[Používání softwaru tiskárny](#)“ na straně 82.

Také ovladač tiskárny pro systém Windows obsahuje nastavení pro mnohé z těchto položek. Když jsou položky v ovladači tiskárny a v nabídce stejné, pak budou při tisku dokumentu ze systému Windows položky v nabídkách přepsány nastavením v ovladači tiskárny.

Obrázky v této kapitole ukazují použití tiskárny C3400n v systému Windows XP či 2000. Možnosti nastavení tiskárny C3400n jsou však stejné jako tiskárny C3300. Dialogová okna v jiných verzích systému Windows se mohou mírně lišit.

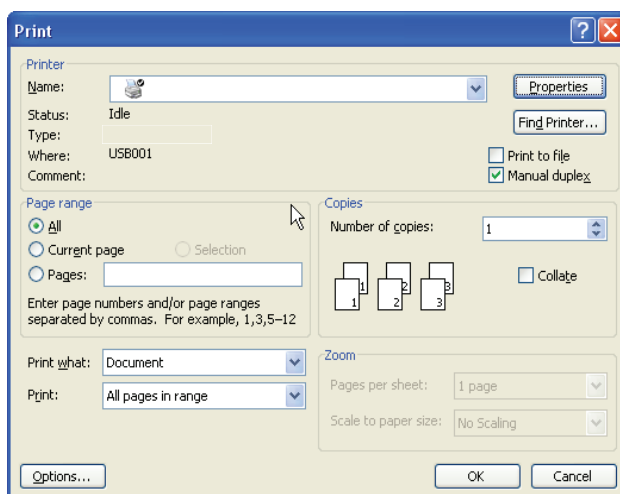
Nastavení ovladače tiskárny

Ovladač tiskárny je software, který řídí tiskárnu. Ovladač tiskárny do tiskárny odesílá tiskové požadavky týkající se tištěného dokumentu.

Ovladač tiskárny lze nastavit v okně **Tiskárny** systému Windows (okno Tiskárny a faxy v systému Windows XP) nebo z příslušné aplikace systému Windows. Nastavení ovladače provedená dialogovém okně Předvolby tisku v systému Windows platí jako výchozí a uchovávají se i po vypnutí systému Windows. Nastavení ovladače provedená v aplikaci systému Windows, například v aplikaci Microsoft Word v dialogovém okně Tisk (Soubor -> Tisk), platí pouze pro danou úlohu a neuchovávají se pro další spuštění této aplikace. V obou případech lze konkrétní nastavení ovladače uložit pod určitým názvem (na kartě Setup (Nastavení)) a později je znovu použít.

Předvolby tisku v aplikacích systému Windows

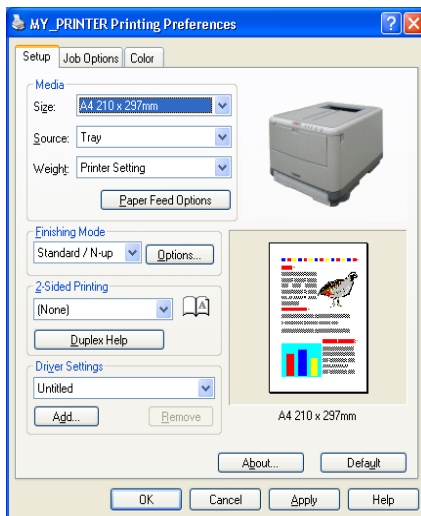
Po zadání příkazu k vytištění dokumentu v aplikaci systému Windows se zobrazí dialogové okno tisku. V tomto okně je obvykle určena tiskárna, která bude dokument tisknout. Vedle názvu tiskárny je umístěné tlačítko **Vlastnosti**.



Klepnutím na tlačítko **Vlastnosti** se otevře nové okno se stručným seznamem nastavení tiskárny, která jsou dostupná v ovladači a která lze pro daný dokument zvolit. V aplikaci jsou dostupné pouze ty změny, které může být pro konkrétní aplikaci nebo dokumenty vhodné změnit. Změna nastavení provedená v tomto dialogovém okně obvykle potrvá dokud je aplikace spuštěna.

Karta Nastavení

Po klepnutí na tlačítko **Vlastnosti** v dialogovém okně tisku se otevře okno ovladače tiskárny, které umožňuje zadat předvolby tisku pro aktuální dokument.



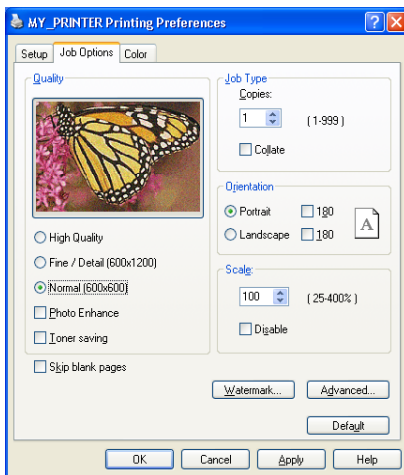
1. Velikost papíru by měla být stejná jako velikost stránky dokumentu (pokud nechcete velikost výtisku přizpůsobit jiné velikosti). Měla by být také stejná jako velikost papíru vloženého do tiskárny.
2. Můžete vybrat zdroj podávání papíru, kterým může být zásobník 1 (zásobník papíru) nebo víceúčelový zásobník. Zásobník můžete vybrat buď z rozevíracího seznamu nebo klepnutím na příslušnou část v obrázku tiskárny.
3. Nastavení gramáže papíru by mělo odpovídat typu papíru, na který chcete tisknout.
4. Klepnutím na tlačítko **Volby podávání papíru** můžete upravit dokument tak, aby se vešel na papír jiné velikosti, a provést rozšířená nastavení zásobníku papíru a víceúčelového zásobníku.

5. Můžete vybírat z řady možností koncových úprav dokumentu, jako je normální tisk jedné stránky na jeden list papíru nebo nastavení N-up pro tisk několika zmenšených stránek na jeden list (kde N je libovolné číslo od 1 do 16).

Chcete-li vytisknout rozsáhlé plochy jako dlaždice rozložené na několik listů, vyberte volbu Tisk plakátu.

6. Můžete tisknout pouze na jednu stranu listu nebo na obě (oboustranný tisk). Tiskárna umožňuje ruční oboustranný tisk, což znamená, že musíte papír do tiskárny podat dvakrát. Další informace naleznete v části „[Oboustranný tisk \(pouze systém Windows\)](#)“ na straně 66. Návod na ruční oboustranný tisk zobrazíte také klepnutím na tlačítko **nápovědy k oboustrannému tisku**.
7. Pokud jste dříve nastavili některé předvolby tisku a uložili je spolu pod určitým názvem, můžete je znovu vyvolat v nastavení ovladače. Pokud nastavení ovladače uložíte, nebudete muset jednotlivě nastavovat předvolby tisku pokaždé, když je potřebujete.
8. Klepnutím na tlačítko **Výchozí** obnovíte výchozí nastavení tiskárny.

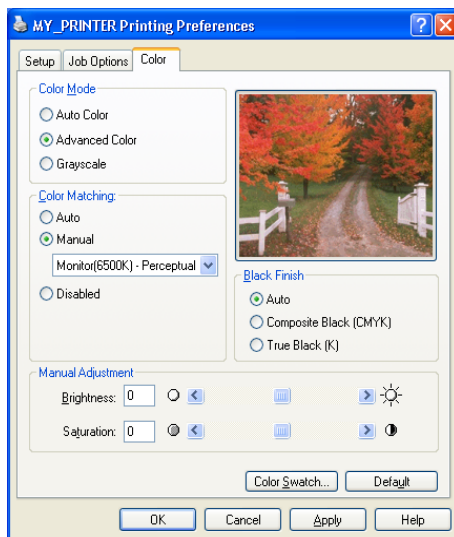
Karta Možnosti úlohy



1. Rozlišení vytištěné stránky může být nastaveno takto:
 - Při nastavení ProQ2400 tiskárna tiskne víceúrovňově při rozlišení 600 x 600 dpi. Toto nastavení vyžaduje největší množství paměti tiskárny a tisk trvá nejdéle. Jedná se o nejlepší možnost pro tisk fotografií a reprodukci barevných detailů.
 - Při nastavení Jemné / detaily tiskárna tiskne v rozlišení 1200 x 600 dpi. Jedná se o nejlepší možnost pro tisk vektorových objektů, jako jsou obrázky a text.
 - Při nastavení Normální tiskárna tiskne v rozlišení 600 x 600 dpi. Toto nastavení je vhodné pro většinu tiskových úloh.
2. Vyberte tuto možnost, chcete-li zlepšit kvalitu fotografií.
3. Vyberte tuto možnost, chcete-li šetřit tonerem.
4. Vyberte tuto možnost, nechcete-li, aby se tiskly prázdné stránky dokumentu.
5. Můžete vytisknout až 999 kopií za sebou. Během tak dlouhého tisku však budete muset doplnit zásobník papíru.

6. Orientaci stránky lze nastavit na výšku nebo na šířku.
7. Tištěné stránky lze přizpůsobit na větší nebo menší papír.
8. Jako podklad hlavního obsahu stránky můžete vytisknout text vodoznaku. To je užitečné, chcete-li dokumenty označit jako koncept, důvěrné, atd.
9. Po klepnutí na tlačítko **Upřesnit** jsou k dispozici další nastavení. Můžete například určit, aby se černé oblasti tiskly pomocí 100% černého toneru (matnější vzhled).
10. Klepnutím na tlačítko **Výchozí** obnovíte výchozí nastavení tiskárny.

Karta Barva

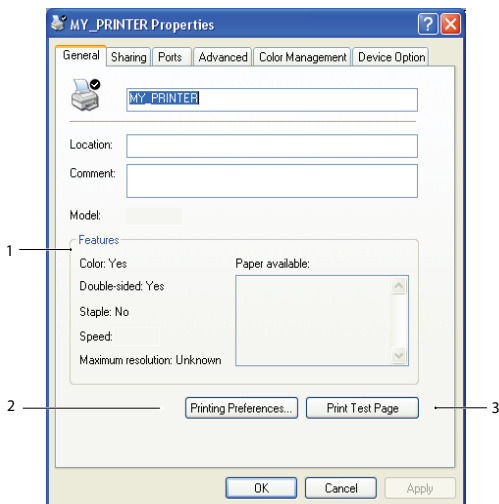


1. Řízení barevného výstupu tiskárny je možno provádět automaticky nebo přesnějším ručním nastavením. Ve většině případů je vhodné automatické nastavování. Ostatní možnosti v tomto okně budou zobrazené pouze tehdy, když vyberete jinou možnost než Automatické nastavení. Při tisku ve stupních šedé barvy tiskárna tiskne maximální rychlostí (přibližně 20 stran za minutu) a všechny strany se tisknou černobíle.
2. V závislosti na obrazovém zdroji dokumentu můžete vybrat z řady možností k dosažení souladu barev. Snímek pořízený digitálním fotoaparátem například vyžaduje jinou metodu pro dosažení souladu barev než obchodní grafika vytvořená v tabulkovém kalkulátoru. Pro obecné použití je opět nejlepší zvolit možnost automatického nastavení.
3. Tiskový výstup lze podle potřeby zesvětlit nebo ztmavit a upravit sytost a živost barev.
4. Černé oblasti mohou být ze 100 % vytvářeny kombinací barev azurové, purpurové a žluté (složená černá barva), čímž se docílí lesklejšího vzhledu, nebo pouze pomocí černé barvy (skutečná černá barva), čímž se docílí matnějšího vzhledu. Automatické nastavení umožňuje ovladači vybrat nevhodnější možnost v závislosti na obsahu obrazu.
5. Klepnutím na tlačítko **Výchozí** obnovíte výchozí nastavení tiskárny.

Nastavení z ovládacího panelu v systému Windows

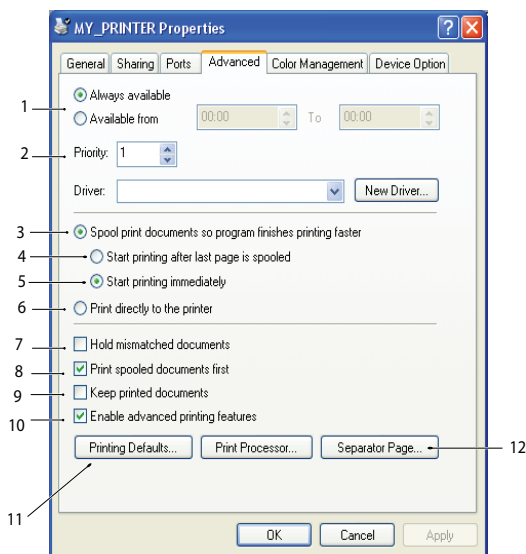
Pokud otevřete okno vlastností ovladače přímo ze systému Windows (ne z aplikace), poskytuje toto okno více možností nastavení. Zde provedené změny obecně ovlivní všechny dokumenty tisknuté z aplikací systému Windows a budou účinné i v dalších relacích systému Windows.

Karta Obecné



1. V této části jsou k dispozici některé hlavní funkce tiskárny.
2. Klepnutím na toto tlačítko otevřete stejná okna a můžete v aplikaci nastavit stejná nastavení, která už byla popsána dříve v části „Předvolby tisku v aplikacích systému Windows“ na straně 28. Zde provedené změny však představují nová výchozí nastavení pro všechny aplikace systému Windows.
3. Stisknutím tohoto tlačítka vytisknete testovací stránku pro ověření správné činnosti tiskárny.

Karta Upřesnit



1. Zde můžete určit, ve kterých denních hodinách bude tiskárna dostupná.
2. Označuje aktuální prioritu, od 1 (nejnižší) do 99 (nejvyšší). Dokumenty s nejvyšší prioritou se budou tisknout jako první.
3. Určuje, že dokumenty budou zařazeny v zařazovací službě (uloženy ve speciálním tiskovém souboru) před tím, než se vytisknou. Dokument se potom tiskne na pozadí a aplikace je tak dříve dostupná.
4. Určuje, že tisk nezačne, dokud se nedokončí zařazování poslední stránky tisku. Jestliže aplikace vyžaduje během tisku hodně času pro výpočet, tisková úloha se zastaví na delší dobu a tiskárna by mohla předčasně předpokládat, že dokument již skončil. Výběr této možnosti by měl takové situaci zabránit, ale tisk skončí později, protože jeho začátek bude zpožděn.
5. To je opačná možnost než v předchozím bodu. Tisk začne ihned po začátku zařazování dokumentu.

6. Určuje, že dokument nebude zařazován do zařazovací služby, ale bude se tisknout přímo. Aplikace obvykle nebude připravena k dalšímu použití, dokud tisk neskončí. Vyžaduje méně místa na disku počítače, protože se nevytváří zařazovací soubor.
7. Nastavuje zařazovací službu tak, aby před odesláním dokumentu k vytištění prověřila shodu nastavení dokumentu s nastavením tiskárny. Objeví-li služba nesoulad, uchová dokument v tiskové frontě tiskárny a nevytiskne ho, dokud se nezmění nastavení tiskárny a dokud tisk dokumentu není znovu spuštěn z tiskové fronty. Dokumenty v tiskové frontě, které mají neshodná nastavení, nebrání tisku správně nastavených dokumentů.
8. Určuje, že zařazovací služba při rozhodování, který dokument vytisknout jako první, dává přednost dokumentům, které již ukončily zařazování, a to i tehdy, když mají nižší prioritu než dokumenty, které se ještě zařazují. Pokud ještě žádný dokument neukončil zařazování, zařazovací služba bude dávat přednost větším zařazovaným dokumentům před menšími. Tuto možnost použijte, chcete-li maximalizovat účinnost tiskárny. Je-li tato možnost vypnutá, zařazovací služba vybírá dokumenty pouze na základě nastavení jejich priority.
9. Určuje, že zařazovací služba dokumenty po vytištění neodstraní. To umožní dokumenty znova poslat do tiskárny přímo ze zařazovací služby místo toho, aby bylo nutné je znovu tisknout z aplikace. Pokud tuto možnost používáte často, bude vyžadovat mnoho místa na disku počítače.
10. Určuje, zda jsou v závislosti na tiskárně dostupné rozšířené funkce, jako je například řazení stránek a počet stránek na jeden list papíru. Pro normální tisk tuto funkci zapněte. Pokud nastanou problémy s kompatibilitou, můžete ji vypnout. Tyto rozšířené funkce pak mohou být nedostupné, i když je tiskárna podporuje.
11. Toto tlačítko poskytuje přístup ke stejným dialogovým oknům nastavení jako při tisku z aplikací. Změny provedené v ovládacím panelu systému Windows se stanou výchozím nastavením systému Windows.
12. Můžete vytvořit a zadat oddělovací stránku, která se tiskne mezi dokumenty. (To je užitečné zejména u sdílených tiskáren, kde tato funkce pomáhá rozlišit jednotlivým uživatelům své dokumenty ve výstupním zásobníku.)

Tisk v systému Mac

System Mac OS 9

Volba možností tisku

Volbu tiskárny a výběr možností tisku dokumentu provedete pomocí dialogového okna tisku.

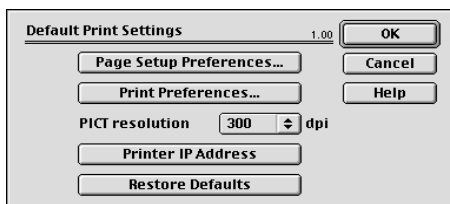
1. Otevřete dokument, který chcete vytisknout.
2. Chcete-li změnit velikost papíru nebo orientaci stránky, vyberte položku File > Page Setup (Soubor > Nastavení stránky).
3. Vyberte položku File > Print (Soubor > Tisk).
4. V místní nabídce Printer (Tiskárna) vyberte svoji tiskárnu.
5. Chcete-li změnit některá nastavení ovladače tiskárny, vyberte v tiskovém dialogu potřebné možnosti. Další možnosti můžete vybrat v nabídce Copies & Pages (Kopie a stránky). Část „Změna výchozích nastavení tisku“ popisuje způsob nastavení možností ovladače tiskárny.
6. Klepněte na tlačítko Print (Tisk).

Změna výchozích nastavení tisku

Pokud při tisku dokumentu změňte nastavení ovladače tiskárny, změny se zachovají pouze pro tento konkrétní dokument. Chcete-li změnit nastavení ovladače tiskárny pro všechny budoucí tiskové úlohy, postupujte následovně:

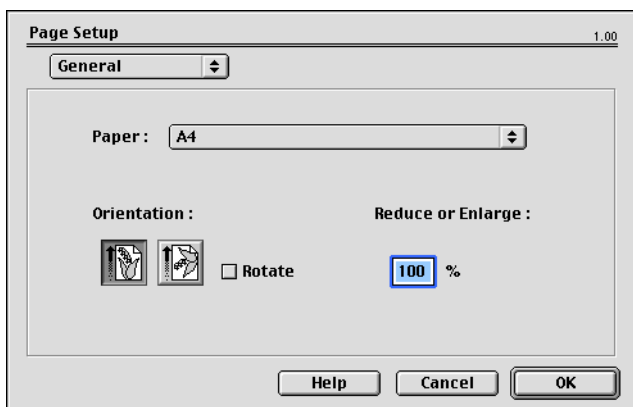
1. Zvolte nabídku Apple > Chooser (Připojení).
2. Vyberte požadovaný ovladač tiskárny v levém podokně okna Chooser (Připojení).
3. Vyberte model tiskárny v pravém podokně okna Chooser (Připojení).

4. Klepněte na tlačítko **Print Preferences** (Předvolby tisku).



5. Změňte nastavení Předvolby nastavení stránky a Předvolby tisku dle potřeby.
Tato nová nastavení se uloží jako výchozí nastavení ovladače tiskárny.

Možnosti nastavení stránky – obecné



Papír

Zvolte formát papíru, který odpovídá dokumentu a papíru vloženému do tiskárny. Velikost okraje je na všech stranách 4,2 mm.

Orientace

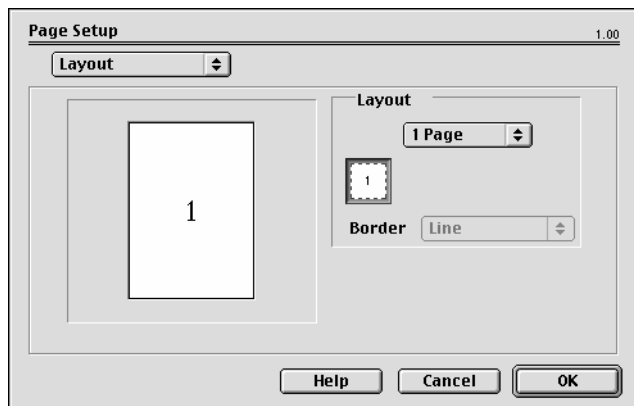
Vyberte orientaci na výšku nebo na šířku.

Používáte-li tisk na šířku, můžete orientaci otočit o 180 stupňů.

Zmenšení nebo zvětšení

Dokumenty je možno zmenšit nebo zvětšit a přizpůsobit je tak různým velikostem papíru.

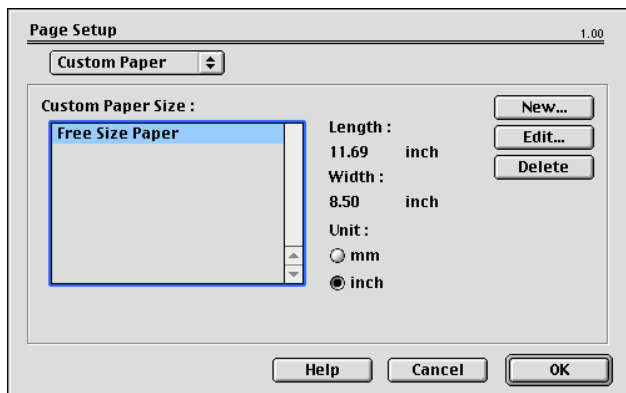
Možnosti nastavení stránky – rozvržení



Je možné zmenšit několik stránek a vytisknout je na jeden list papíru. Vyberete-li například možnost 4 stránky na list, vytisknou se na jeden list papíru čtyři stránky dokumentu.

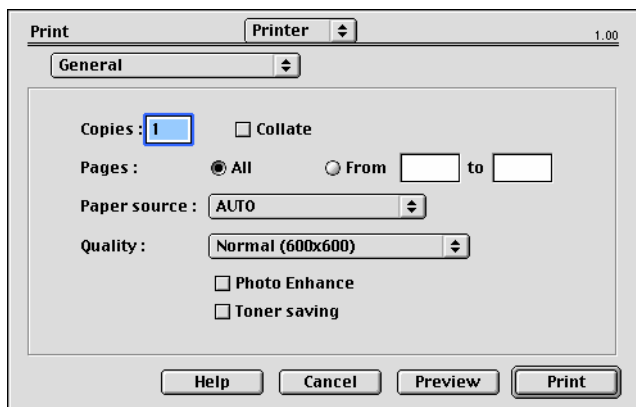
Můžete určit pořadí, v jakém se dokumenty dlaždicově uspořádají, a zda budou jednotlivé stránky dokumentu ohraničeny.

Možnosti nastavení stránky – Uživatelský formát papíru



Zde můžete vytvářet a upravovat vlastní formáty papíru. Tyto formáty jsou zobrazeny v nabídce formátů papíru a lze je vybrat, jako kterýkoli jiný formát.

Možnosti tisku – obecné



Počet kopií

Zadejte požadovaný počet kopií.

Je-li vybrána možnost Snášet, vytisknou se nejprve všechny stránky dokumentu a až poté další kopie.

Stránky

Zvolte, zda chcete vytisknout všechny stránky dokumentu nebo jen jejich část.

Zdroj papíru

Slouží k výběru zásobníku papíru pro tiskovou úlohu.

Kvalita

Nastavuje rozlišení tiskárny.

Při nastavení ProQ2400 obdržíte nejlepší grafické obrázky, ale tisk může trvat déle.

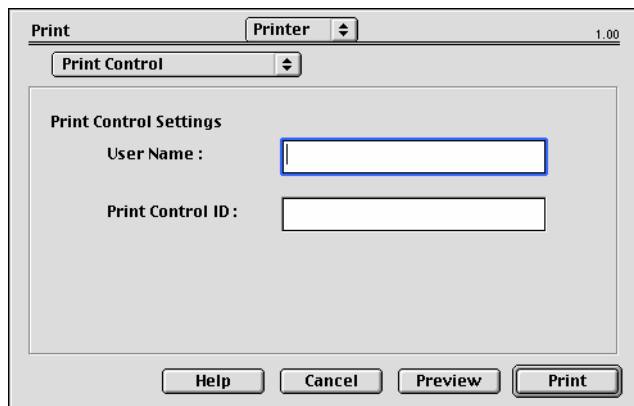
Vylepšení fotografií

Pomocí možnosti Vylepšení fotografií můžete při tisku fotografií výrazně zvýšit jejich kvalitu. Ovladač tiskárny analyzuje všechny fotografie a zpracuje je tak, aby byl zlepšen celkový vzhled. Toto nastavení nelze použít spolu s nastavením kvality tisku ProQ2400.

Úspora toneru

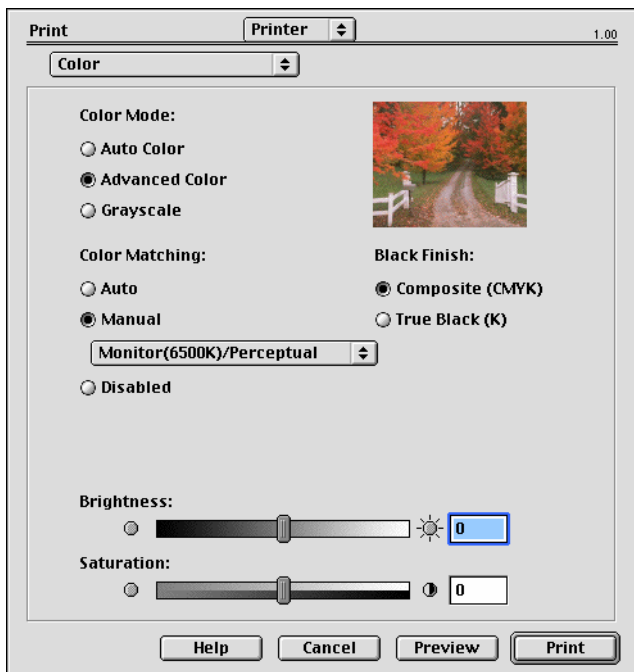
Tento režim použije při tisku dokumentu menší množství toneru. Toto nastavení se nejlépe hodí pro tisk konceptů textových dokumentů, neboť tisk výrazně zesvětluje.

Možnosti tisku – řízení tisku



Pokud pro správu tiskáren používáte software Windows Print Control Server, zadejte svoje uživatelské jméno a ID. Tato informace se odešle spolu s tiskovou úlohou a je tiskárnou zaznamenána.

Možnosti tisku – barva



Režim barev

REŽIM BAREV	POPIS
Barva automaticky	Ovladač vybere nejvhodnější nastavení barev.
Rozšířené barvy	Umožňuje ručně upravit nastavení barev a černobílého tisku.
Stupně šedé	Převést všechny barvy na odstíny šedé.

Soulad barev

BARVA	POPIS
Monitor (6 500K) Percepční	Optimalizován pro tisk fotografií. Při tisku barev je zdůrazněna sytost.

BARVA	POPIS
Monitor (6500K) – živý	Optimalizován pro tisk fotografií, barvy jsou ještě sytější.
Monitor (9300K)	Optimalizován pro tisk grafiky z aplikací jako Microsoft Office. Při tisku barev je zdůrazněna světlost.
Digitální fotoaparát	Výsledek se může lišit v závislosti na objektu a podmínkách, při kterých byla fotografie pořízena.
sRGB	Tiskárna reprodukuje barevný prostor sRGB. To může být vhodné k dosažení přizpůsobení barev ze vstupního zařízení s rozsahem sRGB, jako je např. skener nebo digitální fotoaparát.

Tisk černé

Určuje způsob jak se bude v barevném dokumentu tisknout černá barva.

Složená černá (CMYK) Používá k reprezentaci černé všechny 4 barvy toneru. Tato možnost je doporučena pro barevné fotografie.

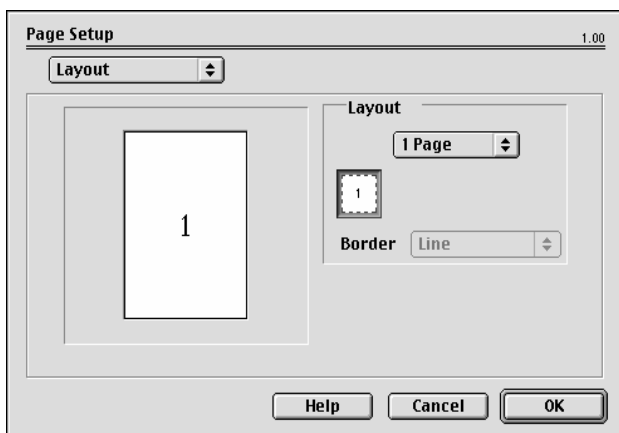
Opravdová černá (K): K reprezentaci černé barvy používá 100% černý toner. Doporučeno pro text a obchodní grafiku.

Jas a sytost

Zvýšením jasu získáte světlejší výtisk. Změnou sytosti upravíte intenzitu (čistotu) barev.

Jsou-li barvy na výtisku příliš intenzivní, snižte sytost a přidejte jas. Jako obecné pravidlo platí, že sytost by měla být snížena o stejné množství, jako byl zvýšen jas. Snižíte-li například sytost o 10, zvýšte pro vyrovnání jas o 10.

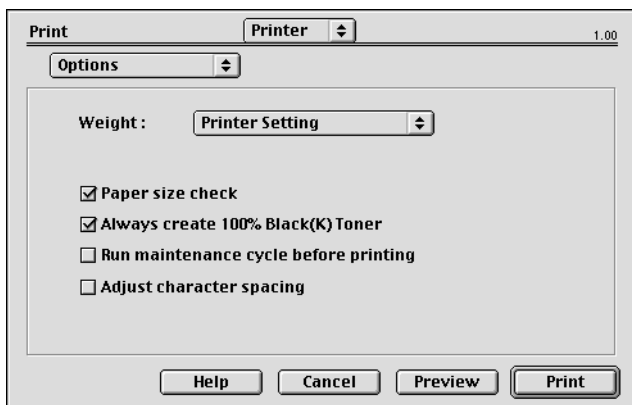
Možnosti tisku – rozvržení



Je možné zmenšit několik stránek a vytisknout je na jeden list papíru. Vyberete-li například možnost 4 stránky na list, vytisknou se na jeden list papíru čtyři stránky dokumentu.

Můžete určit pořadí, v jakém se dokumenty dlaždicově uspořádají, a zda budou jednotlivé stránky dokumentu ohraničeny.

Možnosti tisku – možnosti



Gramáž média

Vyberte tloušťku a typ papíru v tiskárně.

Tento údaj je důležité nastavit správně, neboť ovlivňuje teplotu zapékání toneru na papír. Pokud například tisknete na obyčejný papír, nevybírejte možnost Štítky. Mohlo by to způsobit rozmazání toneru a uvíznutí papíru.

Kontrola rozměrů papíru

Tuto možnost vyberte, pokud chcete být varováni v případě, že se v dokumentu nastavený rozměr papíru liší od papíru v tiskárně.

Zobrazí se varovné hlášení. Po vložení správného papíru a stisknutí tlačítka ONLINE tisk pokračuje.

Je-li tato volba vypnuta, tiskárna použije papír vložený do vybraného zásobníku bez ohledu na rozměry dokumentu.

Ruční podávání z víceúčelového zásobníku

Pokud tuto možnost vyberete, tiskárna bude při podávání z víceúčelového zásobníku čekat na stisknutí tlačítka **ON LINE**.

Tato možnost je užitečná při tisku obálek.

Vždy vytvořit se 100% černým (K) tonerem

Pokud vyberete tuto možnost, tiskárna použije při tisku čisté černé (RGB =0,0,0) vždy pouze černý toner (K).

Toto nastavení zůstává aktivní, i když je v možnostech barev nastavena možnost Složená černá (CMYK).

Před tiskem spusťte údržbový cyklus

V závislosti na zvycích při tisku a způsobu užívání tiskárny, může spuštění údržbového cyklu před tiskem zajistit jeho nejlepší možnou jakost.

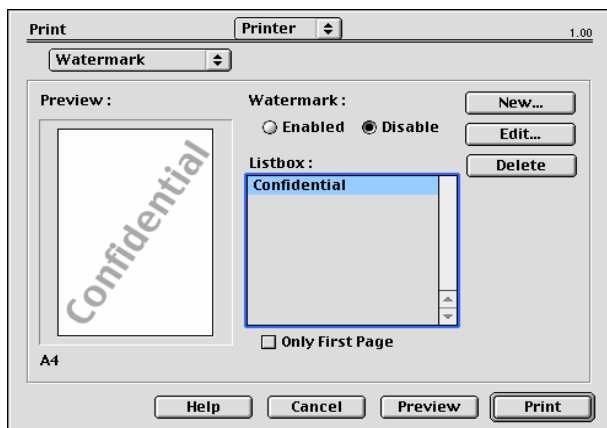
Tato funkce používá obrazové válce a přenosový pás tiskárny. Pokud je údržbový cyklus spouštěn často, může být životnost těchto součástí tiskárny snížena.

Upravit rozestup znaků

Tuto možnost použijte, pokud máte při tisku textu potíže s rozestupem mezi znaky. Rozestupy jsou například příliš široké nebo se znaky překrývají.

Tato funkce může zpomalit tisk, použijte ji tedy pouze v případě potíží.

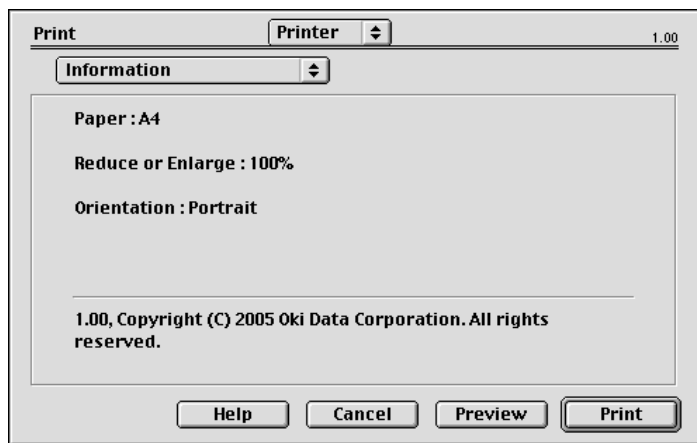
Možnosti tisku – vodoznak



Vodotisk je zpravidla slabý text, který překrývá vytištěný dokument. Může například označovat, že dokument je „Koncept“ nebo „Důvěrný“.

Vodoznaky můžete vytvářet v ovladači tiskárny. Vyberte font a upravte velikost, pozici, barvu, jas a úhel vodoznaku.

Možnosti tisku – informace



Zobrazí souhrn aktuálních nastavení tiskárny. Dále se zobrazí verze ovladače. To je užitečné, pokud chcete na webové stránce společnosti Oki vyhledat novější ovladač tiskárny.

System Mac OS X

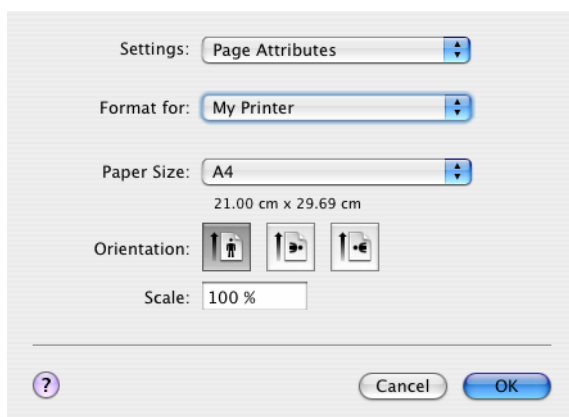
Informace v této části jsou založeny na systému Mac OS X Tiger (10.4). Jiné verze, jako Panther (10.3) a Jaguar(10.2) mohou vypadat poněkud rozdílně, principy však zůstávají stejné.

Nastavení možností tisku

V dialogovém okně Print (Tisk) můžete zvolit tiskárnu a vybrat možnosti tisku dokumentů.

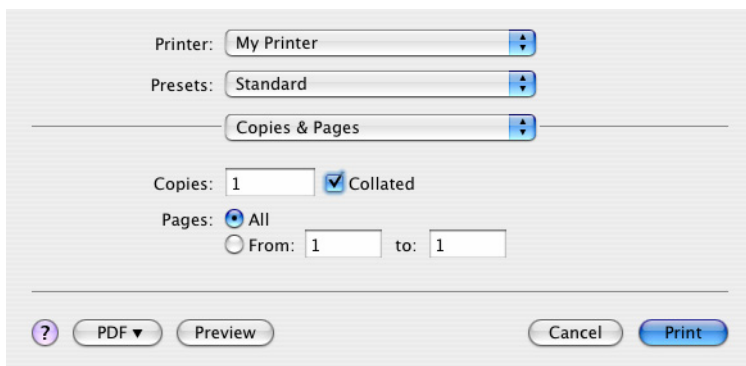
Postup nastavení možností tiskárny

1. Otevřete dokument, který chcete vytisknout.
2. Chcete-li změnit velikost papíru nebo orientaci stránky, vyberte položku File > Page Setup (Soubor > Nastavení stránky).



3. Zavřete dialogové okno Nastavení stránky.
4. Vyberte položku File > Print (Soubor > Tisk).
5. V místní nabídce Printer (Tiskárna) vyberte svoji tiskárnu.
6. Chcete-li změnit nastavení ovladače tiskárny, vyberte požadované možnosti v místní nabídce „Settings“ (Nastavení). V nabídce Copies & Pages (Kopie a stránky) můžete vybrat více možností.

Popis těchto možností naleznete v části „Možnosti tisku – kopie a stránky“.

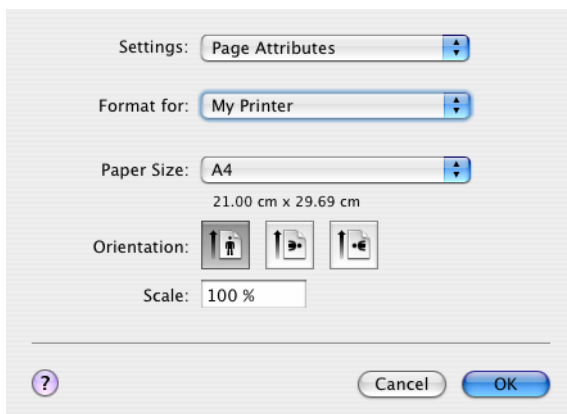


7. Klepněte na tlačítko **Print** (Tisk).

Ukládání možností tisku

Nastavení možností ovladače tiskárny je možné uložit a později použít pro další dokumenty.

1. Otevřete dokument, který chcete vytisknout.
2. Chcete-li změnit velikost papíru nebo orientaci stránky, vyberte položku File > Page Setup (Soubor > Nastavení stránky).



3. V místní nabídce Settings (Nastavení) vyberte položku Set As Default (Uložit jako výchozí).
4. Chcete-li aktuální nastavení ovladače tiskárny uložit, vyberte položku Save As (Uložit jako) v nabídce Preset (Uložená nastavení).
5. Zadejte jméno pro uložené nastavení ovladače a klepněte na tlačítko OK.

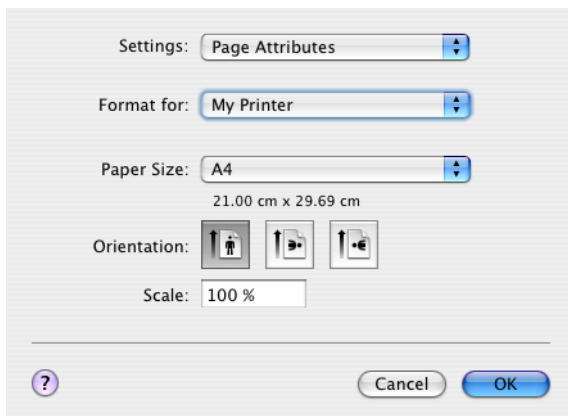
Změna výchozí tiskárny a formátu papíru

Následující postup popisuje, jak změnit výchozí tiskárnu a formát papíru.

1. Zvolte nabídku Apple > System Preferences (Nastavení systému).
2. Klepněte na ikonu Print & Fax (Tisk a fax).
3. Vyberte požadovanou tiskárnu v místní nabídce „Selected Printer in Print Dialog“ (Tiskárna vybraná v dialogovém okně Tisk).
4. Vyberte požadovaný formát papíru v místní nabídce „Default Size in Page Setup“ (Výchozí formát v Nastavení stránky).

Možnosti nastavení stránky

Tato část popisuje dostupné možnosti nastavení stránky.



Vlastnosti stránky

Chcete-li aktuální nastavení možností stránky použít jako standard pro všechny dokumenty, vyberte položku „Uložit jako výchozí“.

Formát pro

Umožňuje vybrat typ tiskárny před změnou možností jako je Formát papíru a Orientace.

Formát papíru

Vyberte formát papíru, který odpovídá dokumentu a papíru vloženému do tiskárny. Velikost okraje je na všech stranách 4.2 mm. Chcete-li zadat vlastní formáty papíru, vyberte možnost „Správa uživatelských formátů papíru...“

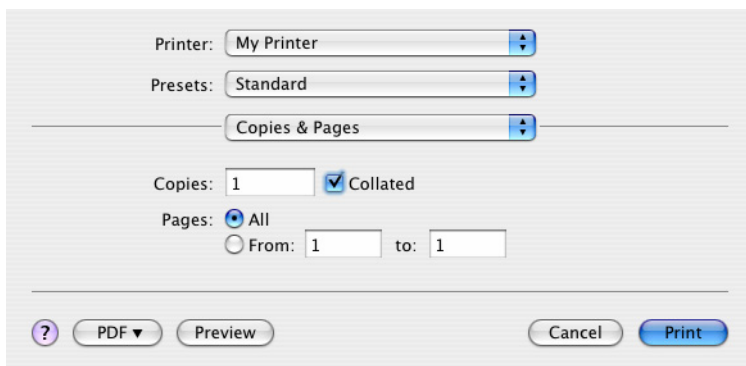
Měřítko

Dokumenty je možno zmenšit nebo zvětšit a přizpůsobit je tak různým velikostem papíru. Chcete-li dokument přizpůsobit specifickému formátu papíru, vyberte v dialogovém okně Možnosti tisku v místní nabídce Manipulace s papírem položku Možnosti.

Orientace

Můžete vybrat orientaci na výšku nebo na šířku. Používáte-li tisk na šířku, můžete dokument otočit o 180 stupňů.

Možnosti tisku – kopie a stránky



The image shows a print dialog box with the following elements:

- Printer: My Printer
- Presets: Standard
- Copies & Pages: (dropdown menu)
- Copies: 1
- Collated
- Pages: All
- From: 1 to: 1
- Buttons: ? (help), PDF (dropdown), Preview, Cancel, Print

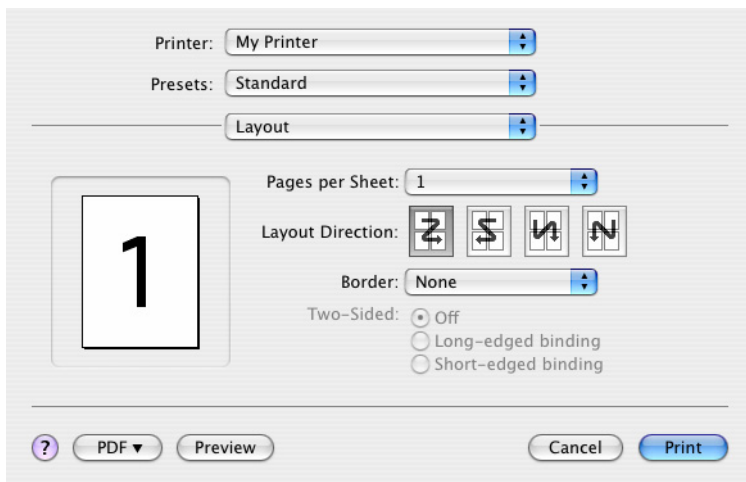
Počet kopií

Tato volba umožňuje zadat požadovaný počet kopií. Je-li vybrána možnost Snášet, vytisknou se nejprve všechny stránky dokumentu a až poté další kopie.

Stránky

Můžete vybrat, zda chcete vytisknout všechny stránky dokumentu nebo jen jeho část.

Rozvržení

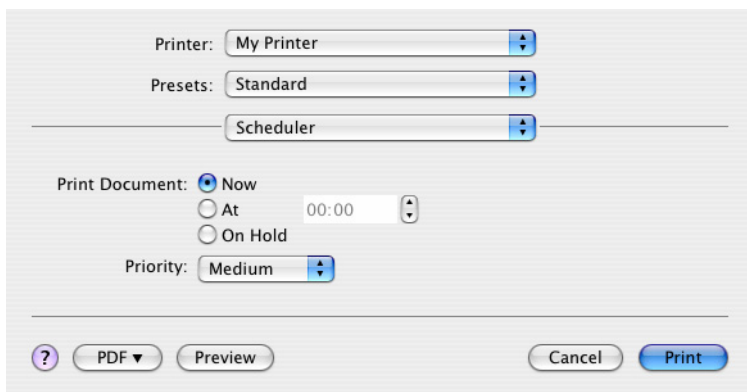


Stránky na list

Je možné zmenšit několik stránek a vytisknout je na jeden list papíru. Vyberete-li například možnost 4 stránky na list, vytisknou se na jeden list papíru čtyři stránky dokumentu.

Můžete určit pořadí, v jakém se dokumenty dlaždicově uspořádají, a zda budou jednotlivé stránky dokumentu ohraničeny.

Plánovač



The screenshot shows the 'Scheduler' section of a print dialog. It includes the following elements:

- Printer:** A dropdown menu set to 'My Printer'.
- Presets:** A dropdown menu set to 'Standard'.
- Scheduler:** A dropdown menu set to 'Scheduler'.
- Print Document:** Three radio button options: 'Now' (selected), 'At' (with a time field set to '00:00'), and 'On Hold'.
- Priority:** A dropdown menu set to 'Medium'.
- Buttons:** A help icon (?), a 'PDF' button with a dropdown arrow, a 'Preview' button, a 'Cancel' button, and a 'Print' button.

Tato funkce umožňuje zvolit, zda chcete dokumenty vytisknout ihned nebo jejich tisk odložit na později. Tiskové úloze můžete také přiřadit prioritu.

Tyto funkce jsou užitečné při tisku rozsáhlých dokumentů, jejichž tisk dlouho trvá.

Manipulace s papírem:

The image shows a 'Paper Handling' section of a printer settings dialog. At the top, there are dropdown menus for 'Printer' (set to 'My Printer') and 'Presets' (set to 'Standard'). Below these is a section titled 'Paper Handling' with a dropdown arrow. Inside this section, there are two main areas. The first area is for 'Page Order', with three radio button options: 'Automatic' (selected), 'Normal', and 'Reverse'. The second area is for 'Print', with three radio button options: 'All Pages' (selected), 'Odd numbered pages', and 'Even numbered pages'. Below these is a 'Destination Paper Size' section with two radio button options: 'Use documents paper size: A4' (selected) and 'Scale to fit paper size: A4'. There is also a checked checkbox for 'Scale down only'. At the bottom of the dialog, there are buttons for '?', 'PDF', 'Preview', and 'Cancel'.

Pořadí stránek

Můžete si zvolit, zda chcete stránky vytisknout v normálním pořadí (1,2,3..) nebo v opačném pořadí (..3,2,1).

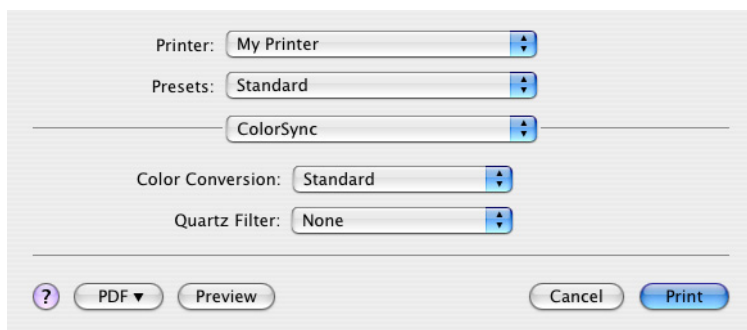
Tisknout

Pomocí této možnosti můžete zvolit tisk pouze lichých nebo sudých stránek. Tato možnost je užitečná pro ruční oboustranný tisk, kdy nejprve vytisknete všechny liché stránky, znovu vložíte papíry do tiskárny a poté vytisknete všechny sudé stránky.

Cílový formát papíru

Přizpůsobit měřítko dokumentů formátu papíru v tiskárně. Můžete například vytisknout dokument určený pro formát A3 pomocí tiskárny formátu A4 na papír formátu A4.

ColorSync



Konverze barev

Pro tento model tiskárny je Konverzi barev možno nastavit pouze Standardní.

Filtr Quartz

Chcete-li pro tiskovou úlohu použít zvláštní efekt, jako je Sépie nebo Tón modré, vyberte filtr Quartz. Tato funkce je dostupná pouze v systému Mac OS X 10.3 (Panther) nebo v novějších verzích.

Titulní stránka

Printer: My Printer

Presets: Standard

Cover Page

Print Cover Page: None
 Before document
 After document

Cover Page Type: Standard

Billing Info:

? PDF ▾ Preview Cancel Print

Titulní stránka může usnadnit identifikaci dokumentu ve velkém množství papírů. To je užitečné v rušné kanceláři, kde tiskárnu sdílí velký počet lidí.

Zdroj papíru

Printer: My Printer

Presets: Standard

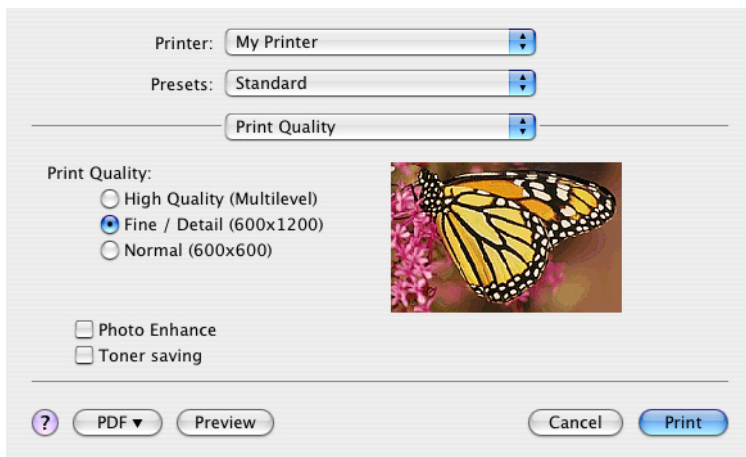
Paper Source

Manual Feed
 Tray

? PDF ▾ Preview Cancel Print

Tato položka umožňuje vybrat, který zásobník papíru se má pro tiskovou úlohu použít.

Kvalita tisku



Printer: My Printer

Presets: Standard

Print Quality

Print Quality:

- High Quality (Multilevel)
- Fine / Detail (600x1200)
- Normal (600x600)

Photo Enhance

Toner saving

? PDF Preview Cancel Print

Kvalita tisku

Pomocí této možnosti můžete nastavit rozlišení tisku. Při nastavení ProQ2400 obdržíte nejlepší grafické obrázky, ale tisk obrázků může trvat déle.

Vylepšení fotografií

Pomocí možnosti Vylepšení fotografií můžete při tisku fotografií výrazně zvýšit jejich kvalitu. Ovladač tiskárny analyzuje všechny fotografie a zpracuje je tak, aby byl zlepšen celkový vzhled. Toto nastavení nelze použít spolu s nastavením kvality tisku ProQ2400.

Úspora toneru

Tento režim použije při tisku dokumentu menší množství toneru. Toto nastavení se nejlépe hodí pro tisk konceptů textových dokumentů, neboť tisk výrazně zesvětluje.

Barva

Printer: My Printer

Presets: Standard

Color

Color Mode:

Auto Color

Advanced Color

Grayscale

Color Matching:

Auto

Manual

Monitor(6500K)/Perceptual

Disabled

Black Finish:


Composite Black (CMYK)

True Black (K)

Brightness: 0

Saturation: 0

? PDF ▾ Preview Cancel Print



Režim barev

REŽIM BAREV	POPIS
Barva automaticky	Ovladač vybere nejvhodnější nastavení barev.
Rozšířené barvy	Umožňuje ručně upravit nastavení barev a černobílého tisku.
Stupně šedé	Převést všechny barvy na odstíny šedé.

Soulad barev

BARVA	POPIS
Monitor (6500K) – percepční	Optimalizován pro tisk fotografií. Při tisku barev je zdůrazněna sytost.
Monitor (6500K) – živý	Optimalizován pro tisk fotografií, barvy jsou ještě sytější.
Monitor (9300K)	Optimalizován pro tisk grafiky z aplikací jako Microsoft Office. Při tisku barev je zdůrazněna světlost.
Digitální fotoaparát	Výsledek se může lišit v závislosti na objektu a podmínkách, při kterých byla fotografie pořízena.
sRGB	Tiskárna reprodukuje barevný prostor sRGB. To může být vhodné k dosažení přizpůsobení barev ze vstupního zařízení s rozsahem sRGB, jako je např. skener nebo digitální fotoaparát.

Tisk černé

Pomocí této možnosti můžete nastavit způsob tisku černé v barevných dokumentech. Chcete-li pro reprezentaci černé použít všechny 4 barvy toneru, vyberte možnost Složená černá (CMYK). Tato možnost se doporučuje při tisku fotografií. Vyberete-li možnost Opravdová černá (K), použije se k reprezentaci černé 100% černý toner. Tato možnost je doporučena pro text a obchodní grafiku.

Jas a sytost

Tato možnost umožňuje zvýšit jas pro světlejší tisk. Změnou sytosti upravíte intenzitu (čistotu) barev.

Jsou-li barvy na výtisku příliš intenzivní, snižte sytost a přidejte jas. Jako obecné pravidlo platí, že sytost by měla být snížena o stejné množství, jako byl zvýšen jas. Snižíte-li například sytost o 10, zvýšte pro vyrovnání jas o 10.

Možnosti nastavení tiskárny

Možnosti tiskárny

Printer: My Printer

Presets: Standard

Printer Options

Media Weight: Printer Setting

Paper size check

Always create 100% Black(K) Toner

Run maintenance cycle before printing

? PDF Preview Cancel Print

Gramáž média

Vyberte tloušťku a typ papíru v tiskárně. Tento údaj je důležité nastavit správně, neboť ovlivňuje teplotu zapékání toneru na papír. Pokud například tisknete na obyčejný papír formátu A4, nevybírejte možnost Štítky. Mohlo by to způsobit rozmazání toneru a uvíznutí papíru.

Kontrola rozměrů papíru

Tuto možnost vyberte, pokud chcete být varováni v případě, že se v dokumentu nastavený rozměr papíru liší od papíru v tiskárně.

Zobrazí se varovné hlášení. Po vložení správného papíru do zásobníku a stisknutí tlačítka ON LINE tisk pokračuje. Je-li tato volba vypnuta, tiskárna použije papír vložený do vybraného zásobníku bez ohledu na rozměry dokumentu.

Ruční podávání z víceúčelového zásobníku

Pokud tuto možnost vyberete, tiskárna bude při podávání z víceúčelového zásobníku čekat na stisknutí tlačítka **ON LINE**. Tato možnost je užitečná při tisku obálek.

Vždy vytvořit se 100% černým (K) tonerem

Pokud vyberete tuto možnost, tiskárna použije při tisku čisté černé (RGB =0,0,0) vždy pouze černý toner (K). Toto nastavení zůstává aktivní, i když je v možnostech barev nastavena možnost Složená černá (CMYK).

Před tiskem spusťte údržbový cyklus

V závislosti na zvycích při tisku a způsobu užívání tiskárny, může spuštění údržbového cyklu před tiskem zajistit jeho nejlepší možnou jakost. Tato funkce používá obrazové válce a přenosový pás tiskárny. Pokud tiskárna provádí údržbové cykly často, může dojít ke zkrácení životnosti uvedených součástí.

Řízení tisku



Printer: My Printer

Presets: Standard

Print Control

Print Control Settings

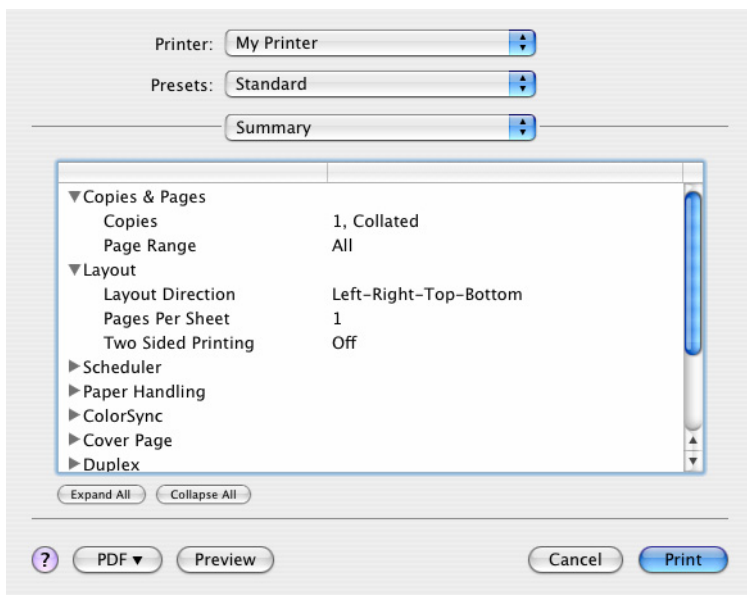
User Name:

Print Control ID:

? PDF Preview Cancel Print

Pokud pro správu tiskáren používáte software Windows Print Control Server, zadejte svoje uživatelské jméno a ID. Tato informace se odešle do tiskárny s tiskovou úlohou a je tiskárnou zaznamenána.

Souhrn



Tato položka zobrazí souhrn všech možností tisku vybraných pro aktuální úlohu.

Tisk

Tato kapitola popisuje, jak pomocí tiskárny provádět základní tiskové úlohy.

Zkušební tisk

Tisk ukázkové stránky

Zapněte tiskárnu a počkejte, až se zahřeje. Na tiskárně stiskněte tlačítko **ON LINE** a podržte ho stisknuté 5 sekund. Vytiskne se ukázková stránka.

Tisk stavové stránky

Zapněte tiskárnu a počkejte, až se zahřeje. Chcete-li vytisknout stavovou stránku, podržte 2 sekundy stisknuté tlačítko **ON LINE**. Vytiskne se stavová stránka.

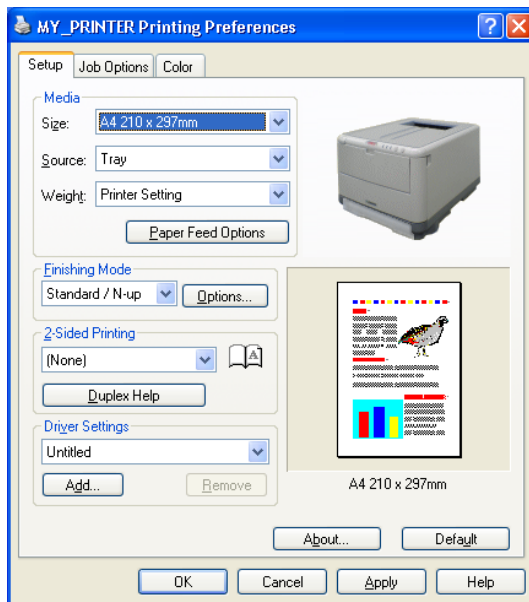
Oboustranný tisk (pouze systém Windows)

Chcete-li provést ruční oboustranný (duplexní) tisk musí papír projít tiskárnou dvakrát. Oboustranný tisk můžete provádět pomocí zásobníku papíru nebo víceúčelového zásobníku.

Oboustranný tisk je podporován pouze v systému Windows.

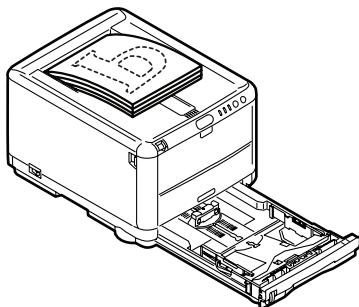
Ruční oboustranný tisk pomocí zásobníku papíru

1. Zkontrolujte, zda je v zásobníku dostatek papíru pro provedení tiskové úlohy.
2. Klepněte na Soubor -> Tisk a pak na tlačítko **Vlastnosti**. V závislosti na předvolbách tisku vyberte v rozevírací nabídce oboustranného tisku buď možnost Dlouhá hrana, nebo Krátká hrana. Další informace získáte klepnutím na tlačítko **Nápověda k oboustrannému tisku**. Pak klepněte na tlačítko **Tisk**.

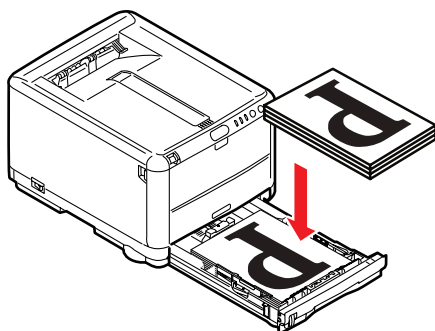


3. Nejprve se vytiskne každá druhá stránka dokumentu. Pak se zobrazí zpráva, která uživatele vyzve, aby vzal potištěný papír, otočil ho a vložil zpět do zásobníku papíru.

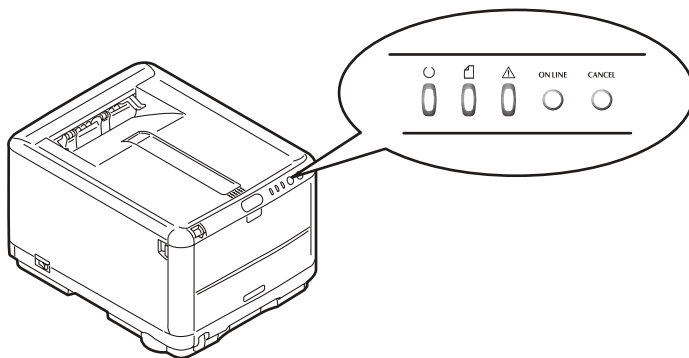
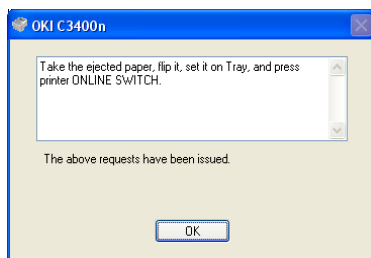
4. Otevřete zásobník.



5. Vyjměte potištěný papír z výstupního zásobníku a vložte ho do zásobníku papíru potištěnou stranou nahoru a dolní hranou směrem do tiskárny.



6. Zavřete zásobník a, jak je uvedeno ve stavové zprávě, stiskněte tlačítko **ON LINE**. Okno zprávy na obrazovce se zavře a dokončí se tisk zbývajících stran dokumentu.



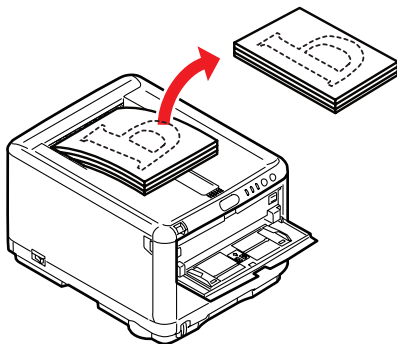
Ruční oboustranný tisk pomocí VÍCEÚČELOVÉHO zásobníku

POZNÁMKA:

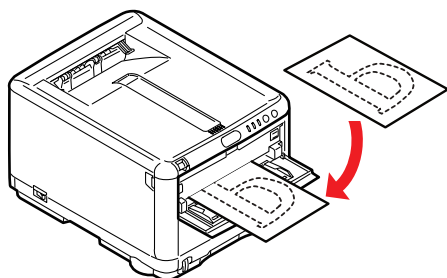
Používáte-li víceúčelový zásobník, vkládejte listy po jednom.

1. Nastavte polohu vodítka papíru ve víceúčelovém zásobníku podle formátu papíru.
2. Vkládejte listy po jednom do víceúčelového zásobníku. Papír je automaticky posunut do tiskárny.

3. Klepněte na Soubor -> Tisk. Zobrazí se dialogové okno Tisk.
4. Klepněte na tlačítko **Vlastnosti**. V závislosti na předvolbách tisku vyberte v rozevírací nabídce oboustranného tisku buď možnost Dlouhá hrana, nebo Krátká hrana. Další informace získáte klepnutím na tlačítko **Nápověda k oboustrannému tisku**.
5. Po vytištění všech sudých stránek vyjměte papír z výstupního zásobníku.



6. Vkládejte listy papíru po jednom do víceúčelového zásobníku potíštěnou stranou nahoru a dolní hranou směrem do tiskárny. Zkontrolujte, zda se papír posune do tiskárny.



7. Stiskněte tlačítko **ON LINE**. Zbývající stránky dokumentu se vytisknou na prázdné strany listů papíru.

Tisk na různá média

Tato část popisuje způsob tisku na média jiná než papír formátu A4.

Tisk na papír formátu legal

Chcete-li při tisku na papír formátu legal dosáhnout nejlepších výsledků, musíte změnit nastavení médií v softwaru tiskárny.

Buď můžete pro každý typ média nastavit výchozí ovladač, nebo nastavení tiskového média změníte ve vlastnostech tiskárny v systému Windows (nebo ve vlastnostech tisku v systému Mac) vždy, když budete tisknout na jiná média.

Tisk na obálky

POZNÁMKA:

Nepoužívejte obálky s okénky. Používejte pouze papírové obálky.

1. V zásobníku papíru (nebo víceúčelovém zásobníku) upravte vodítka papíru podle značek na tiskárně.
2. Vložte obálky do zásobníku tiskovou stranou nahoru, krátkou hranou směrem do tiskárny a chlopní vpravo. Nevkládejte více než 10 obálek najednou.
3. V operačním systému zobrazte nabídku tiskových médií a vyberte příslušnou velikost obálek.
4. Tiskněte způsobem obvyklým pro daný software a operační systém.

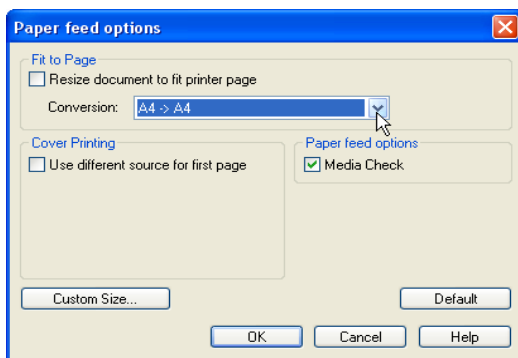
Nastavení dalších možností tisku

Tato část krátce popisuje nastavení možností tisku pro konkrétní tiskové úlohy.

Tisk s přizpůsobením na stránku

Dokument můžete vytisknout na větší nebo menší formát papíru podle toho, který máte k dispozici.

1. Vložte papír do zásobníku papíru nebo víceúčelového zásobníku obvyklým způsobem.
2. Klepněte na Soubor -> Tisk a pak na tlačítko **Vlastnosti**. Pak klepněte na tlačítko **Volby podávání papíru**. Z rozevřacího seznamu Konverze ve skupinovém rámečku Přizpůsobit na stránku vyberte velikost stránky.



Tisk více stránek na jeden list

V předvolbách tisku v systému Windows klepněte na kartu Nastavení. Z rozevřacího seznamu v části Dokončovací režim vyberte počet stránek dokumentu, které chcete vytisknout na jeden list papíru.

Tisk barevných dokumentů černobíle

Budete-li tisknout barevné dokumenty černobíle, ušetříte toner i čas. Před tiskem dokumentu klepněte ve vlastnostech tisku na kartu Barva a v systému Windows vyberte možnost Monochromatická (v systému Mac vyberte možnost Stupně šedé).

Zrušení tiskové úlohy

Tiskovou úlohu můžete zrušit v aplikaci, v tiskové frontě nebo pomocí tlačítka **CANCEL** na tiskárně.

STAV TISKU	POSTUP ZRUŠENÍ
Dokument se nezačal tisknout.	Zkuste tisk zrušit v aplikaci.
Dokument čeká v tiskové frontě.	Tiskovou úlohu odstraňte z tiskové fronty. Přístup k tiskové frontě získáte klepnutím na ikonu na hlavním panelu systému Windows nebo v systému Mac pomocí fronty v tiskovém centru.
Dokument se již začal tisknout.	Stiskněte tlačítko CANCEL na tiskárně. Dokončí se tisk všech stran, které právě procházejí tiskárnou. Pro každou úlohu, kterou chcete zastavit, budete muset stisknout tlačítko CANCEL .

Barevný tisk

Ovladače tiskárny dodávané s touto tiskárnou poskytují několik ovládacích prvků, pomocí kterých můžete barevný výstup měnit. Pro obecné použití bude stačit automatické nastavení s výchozím nastavením, které u většiny dokumentů dává dobré výsledky.

Mnoho aplikací má vlastní nastavení barev, které může přepsat nastavení v ovladači tiskárny. Podrobné informace o tom, jak funguje správa barev v určité aplikaci, naleznete v její dokumentaci.

Faktory ovlivňující vzhled tisku

Chcete-li barvy v ovladači tiskárny nastavit ručně, uvědomte si, že zobrazení barev je velmi složitý problém, který je ovlivňován mnoha faktory. Některé z nejdůležitějších faktorů uvádíme níže.

Rozdíly mezi rozsahy barev, které lze zobrazit na obrazovce a při tisku

- > Tiskárna ani monitor nejsou schopny zobrazit úplné spektrum barev, které jsou viditelné lidským okem. Každé zařízení je omezeno na určitý rozsah barev. Tiskárna navíc nemůže zobrazit všechny barvy zobrazené na obrazovce a naopak.
- > Obě zařízení používají k znázornění barev velmi odlišné technologie. Monitory používají fosfory (nebo kapalné krystaly) barvy červené, zelené a modré (RGB: Red, Green, Blue), tiskárny používají toner nebo inkoust barvy azurové, žluté, purpurové a černé (CMYK: Cyan, Yellow, Magenta, Black).
- > Na obrazovce lze zobrazit velmi živé barvy, například ostře červené a modré barvy, které žádná tiskárna používající toner nebo inkoust neumí snadno vytvořit. Podobně existují barvy, například některé odstíny žluté, které lze vytisknout, ale nelze je přesně zobrazit na obrazovce. Tento rozdíl mezi tiskárnami a monitory je často hlavním důvodem, proč vytištěné barvy neodpovídají barvám zobrazeným na obrazovce.

Podmínky prohlížení

Za různých světelných podmínek může výtisk vypadat zcela jinak. Vytiskované barvy mohou například vypadat jinak, když výtisk prohlížíme u okna, kterým svítí slunce, a když ho prohlížíme v kanceláři při běžném osvětlení zářivkami.

Nastavení barev v ovladači tiskárny

Nastavení ovladače Manual colour (Ruční barva) může změnit vzhled výtisku. Několik voleb je určeno k tomu, aby sladily vytištěné barvy s barvami na obrazovce.

Nastavení monitoru

Pomocí ovládacích prvků jasu a kontrastu na monitoru můžete změnit vzhled dokumentu na obrazovce. Kromě toho též barevná teplota monitoru ovlivňuje jak „teple“ nebo „studeně“ barvy vypadají.

Běžný monitor má několik nastavení:

- > 5000 K Nejteplejší. Žlutavé nasvícení, obvykle používané v prostředí umělecké grafiky.
- > 6500 K Chladnější. Blíží se podmínkám denního světla.
- > 9300 K Studené. Výchozí nastavení mnoha monitorů a televizorů.

(K = Kelvin, jednotka měření teploty).

Zobrazení barev v aplikacích

Některé grafické aplikace jako Corel Draw nebo Adobe Photoshop mohou zobrazovat barvy odlišně od „kancelářských“ aplikací jako je Microsoft Word. Další informace najdete v nápovědě online nebo v uživatelské příručce příslušné aplikace.

Typ papíru

Použitý typ papíru může též významně ovlivnit vytištěné barvy. Například tisk na recyklovaném papíru vypadá méně výrazně než tisk na speciálním papíru vysoké kvality.

Tipy pro barevný tisk

Chcete-li získat z tiskárny výtisk s vyhovujícími barvami, dodržujte následující pokyny.

Tisk fotografií

Používejte nastavení Monitor (6500k) Percepční.

Pokud jsou barvy málo výrazné, zkuste použít nastavení Monitor (6500k) Živý nebo Digitální fotoaparát.

Tisk z aplikací sady Microsoft Office

Používejte nastavení Monitor (9300k). To může být vhodné v případě potíží s určitými barvami používanými v aplikacích jako Microsoft Excel nebo Microsoft PowerPoint.

Tisk určitých barev (např. loga společnosti)

Disk CD-ROM ovladače tiskárny obsahuje 2 nástroje pro dosažení souladu určitých barev:

nástroj Oprava barev,

nástroj Vzorník barev.

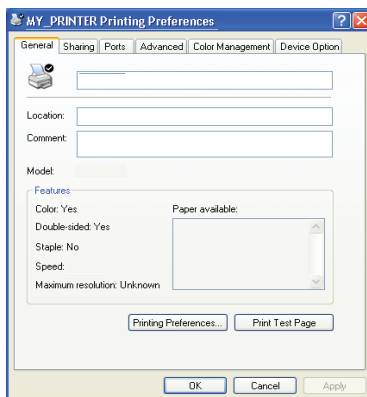
Nastavení jasů a intenzity výtisku

Pokud je výtisk příliš světlý nebo příliš tmavý, můžete změnit jeho nastavení pomocí ovládacího prvku jasů.

Pokud jsou barvy příliš intenzivní nebo málo intenzivní, lze použít ovládací prvek sytosti.

Přístup k možnostem pro dosažení souladu barev

Možnosti funkce Přizpůsobení barev v ovladači tiskárny vám pomohou sladit barvy na výtisku s barvami zobrazenými na obrazovce nebo s barvami z jiných zdrojů, například z digitálního fotoaparátu.



Nastavení možností přizpůsobení barev z ovládacího panelu Windows:

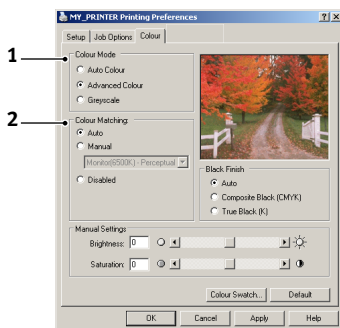
1. Otevřete okno **Tiskárny** (v systému Windows XP se nazývá „Tiskárny a faxy“).
2. Klepněte pravým tlačítkem na název tiskárny a zvolte **Vlastnosti**.
3. Klepněte na tlačítko **Předvolby tisku** (1).

Nastavení možností pro dosažení souladu barev z aplikace systému Windows:

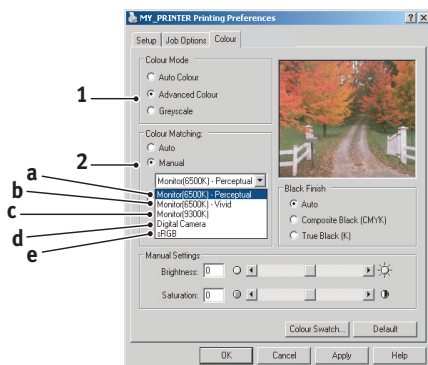
1. V panelu nabídek aplikace klepněte na položku **Soubor—Tisk**.
2. Klepněte na tlačítko **Vlastnosti** vedle názvu tiskárny.

Nastavení možností pro dosažení souladu barev

1. Chcete-li dosáhnout souladu barev, na kartě **Barva** vyberte možnost **Upřesnit barvy** (oblast (1) na obrázku dole).



2. Zvolte nastavení barvy **Ruční** (oblast (2)) a vyberte z následujících možností:

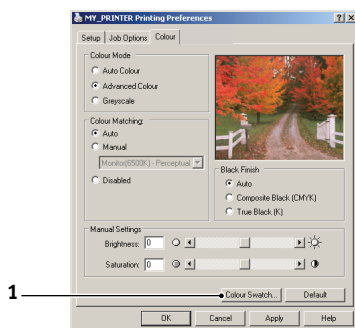


- (a)** Monitor (6500k) Percepční
Optimalizován pro tisk fotografií. Při tisku barev je zdůrazněna sytost.
- (b)** Monitor (6500k) Živý
Optimalizován pro tisk fotografií, ale s ještě větší sytostí než při nastavení Monitor (6500k) Percepční.
- (c)** Monitor (9300k)
Optimalizován pro tisk grafiky z aplikací jako Microsoft Office. Při tisku barev je zdůrazněna světlost.
- (d)** Digitální fotoaparát
Optimalizován pro fotografie z digitálního fotoaparátu.
Výsledky se budou lišit v závislosti na fotografovaném objektu a na podmínkách, za kterých byla fotografie pořízena.
- (e)** sRGB
Tiskárna se pokusí reprodukovat barevný rozsah sRGB. To může být vhodné k dosažení přizpůsobení barev ze vstupního zařízení s rozsahem sRGB, jako je např. skener nebo digitální fotoaparát.

Používání funkce Vzorník barev (Colour Swatch)

Před použitím funkce Vzorník barev je nutné nainstalovat nástroj Vzorník barev. Tento nástroj je k dispozici na disku CD-ROM dodávaném s tiskárnou.

Funkce Vzorník barev tiskne grafy, které obsahují rozsah vzorků barev. Pověšimněte si, že se nejedná o úplný rozsah barev, které může tiskárna vytisknout. Ke každému vzorku barvy jsou uvedeny odpovídající hodnoty RGB. Tuto funkci lze použít při výběru specifických barev v aplikacích, které vám umožňují zvolit vlastní hodnoty RGB. Stačí klepnout na tlačítko **Vzorník barev** (1) a vybrat z nabízených možností.



Příklad použití funkce Vzorník barev:

Chcete vytisknout logo v určitém odstínu červené barvy. Postupujte takto:

1. Vytiskněte vzorník barev a vyberte odstín červené, který vám nejlépe vyhovuje.
2. Poznamenejte si hodnoty RGB pro požadovaný odstín.
3. Do výběru barev v používané aplikaci zadejte poznamenané hodnoty RGB. Barva logo se změní na tuto barvu.

Vybraná barva RGB zobrazená na monitoru nemusí být stejná jako barva vytištěná ve vzorníku barev. Tento problém je zpravidla důsledkem rozdílu ve znázorňování barev monitorem a tiskárnou. V tomto případě není důležitý, protože vaším primárním úkolem je vytisknout požadovanou barvu.

Používání nástroje Oprava barev (Colour Correct)

Nástroj OKI Oprava barev je k dispozici na disku CD-ROM ovladače tiskárny. Neinstaluje se při instalaci ovladače tiskárny, ale musíte ho nainstalovat zvlášť.

Nástroj Oprava barev má tyto funkce:

- > Umožňuje vlastní nastavení barev palety sady Microsoft Office. To je užitečné, pokud potřebujete změnit způsob tisku určité barvy.
- > Barvu lze nastavit změnou odstínů, sytosti a korekce gama. To je užitečné, chcete-li celkově změnit barevný výstup.

Po dokončení těchto nastavení barev lze nové nastavení vybrat v ovladači tiskárny na kartě Barva.

Způsob výběru nastavení provedených pomocí nástroje Oprava barev:

1. V používané aplikaci klepněte v nabídce **Soubor** na příkaz **Tisk**.
2. Klepněte na položku **Vlastnosti**. Zobrazí se volby ovladače tiskárny.
3. Klepněte na kartu **Barva**.
4. Klepněte na položku **Upřesnit barvy**.
5. Klepněte na položku **Vlastní**.

Vyberte nastavení barev provedené pomocí nástroje Oprava barev.

Používání softwaru tiskárny

Monitor stavu (pouze systém Windows)

Aplikace Monitor stavu není shodná s ovladačem tiskárny a instaluje se zvlášť.

POZNÁMKA

Ke spolehlivému fungování aplikace Monitor stavu je nutné, aby byl kabel USB dlouhý maximálně 2m.

Aplikace Monitor stavu poskytuje textovou informaci o stavu tiskárny signalizovaném kontrolkami na ovládacím panelu ([viz část „Ovládací panel“ na straně 13.](#)) a umožňuje pomocí nabídek tiskárny (uvedených na konci této kapitoly) nastavit parametry tisku jako např. formát papíru.

POZNÁMKA

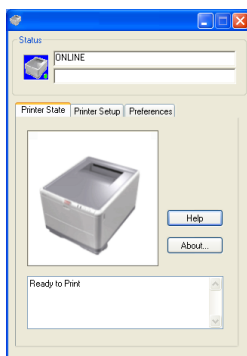
Aplikace Monitor stavu je k dispozici pouze v systému Windows. V systému Mac OS X je nástroj Printer Menu (Nabídka tiskárny), která umožňuje měnit uživatelská nastavení popsaná v této kapitole.

Používání aplikace Monitor stavu

POZNÁMKA

V případě potřeby doporučujeme při používání aplikace Monitor stavu používat rozsáhlou nápovědu online.

Pomocí aplikace Monitor stavu je možné zobrazit stav tiskárny a také lze zobrazit a změnit nastavení nabídky tiskárny. Klepněte na tlačítko [Start], vyberte položku [Všechny programy] a pak položku **Okidata|OKI C3300_3400|Monitor stavu**. Zobrazí se aktuální stav tiskárny.



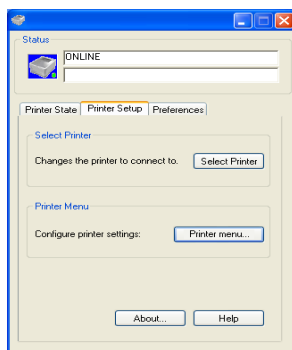
Karta Stav tiskárny

Tato karta je zobrazena jako výchozí při spuštění aplikace Monitor stavu a jsou na ní uvedeny podrobné informace o stavu tiskárny.

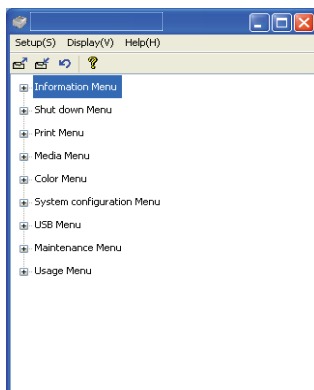
Karta Nastavení tiskárny

Na této kartě je tlačítko **Vybrat tiskárnu**, pomocí kterého můžete monitorovat stav libovolné tiskárny nakonfigurované pro použití v počítači.

Pomocí tlačítka Nabídka tiskárny získáte přístup k nastavení nabídky tiskárny.

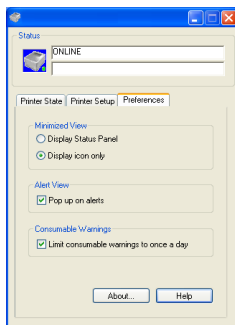


V nabídce tiskárny můžete konfigurovat nastavení tiskárny.

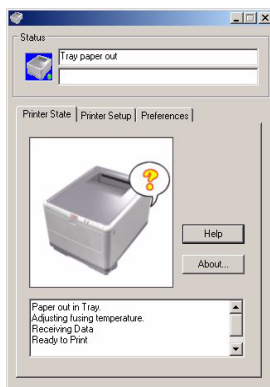


Karta Předvolby

Po výběru této karty lze změnit informace zobrazované aplikací Monitor stavu a stanovit, kdy a jakým způsobem se má okno aplikace Monitor stavu zobrazovat.



Při výchozím nastavení volby Zobrazení upozornění, tj. Při upozornění otevřít nové okno, se v každé situaci vyžadující pozornost – např. dojde-li papír v zásobníku papíru – zobrazí okno aplikace Monitor stavu s potřebnými informacemi.



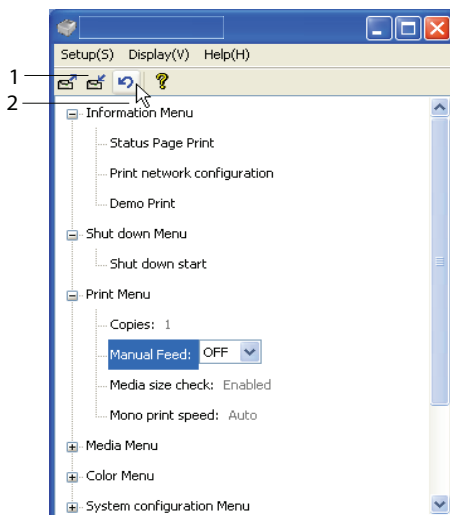
Funkce tiskárny (uživatelská nastavení)

Nastavení tiskárny provedená pomocí aplikace Monitor stavu lze souhrnně zjistit pomocí tištěného přehledu nabídky (neboli stavové stránky). Chcete-li vytisknout stavovou stránku, podržte 2 sekundy stisknuté tlačítko tiskárny **ON LINE**.

Uživatelská nastavení

Na kartě Nastavení v aplikaci Monitor stavu klepněte na možnost **Nabídka tiskárny**. Zobrazí se nabídka tiskárny Uživatelská nastavení. V této nabídce můžete změnit uživatelská nastavení.

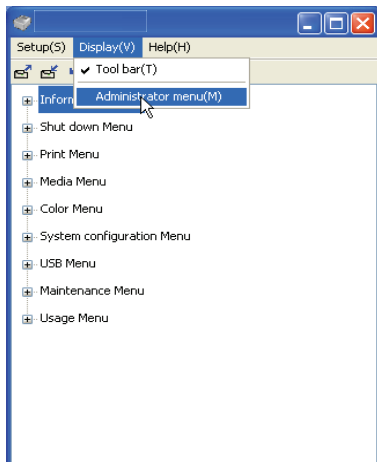
Chcete-li uložit změny, klepněte v levém horním rohu na ikonu **Použít změněná nastavení** (1). Chcete-li změny zrušit, klepněte na ikonu **Zpět změny nastavení** (2).



Nastavení správce

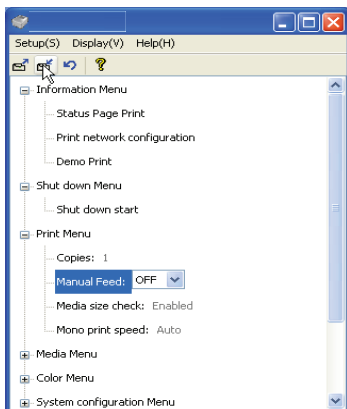
Tato nabídka je určena pouze pro určené pracovníky.

V okně Uživatelská nastavení klepněte na možnosti Zobrazit -> Nabídka pro správce. Nabídka Uživatelská nastavení se rozšíří o možnosti Nabídky pro správce.

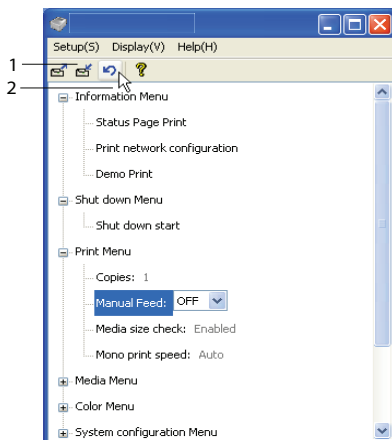


Nabídka nastavení pro správce obsahuje nastavitelné položky, které zahrnují i přístup k uživatelským nabídkám. Pokud na této kartě zakážete používat určitou nabídku, nebude se zobrazovat na kartě Uživatelská nastavení.

Chcete-li uložit změny, klepněte – podle níže uvedeného obrázku – v levém horním rohu na ikonu Použít změněná nastavení.



Chcete-li změny zrušit, klepněte na ikonu **Zpět změny nastavení**.



POZNÁMKA

Okno s nabídkami pro nastavení tiskárny lze zobrazit přímo klepnutím na tlačítko [Start] a výběrem položek [Všechny programy] a Okidata|OKI C3300_C3400n|Nastavení tiskárny - Název tiskárny.

Mnohá z těchto nastavení mohou být, a často jsou, přepsána nastaveními v ovladačích tiskárny. Některá z těchto nastavení v ovladači ovšem mohou být nastavena na hodnotu „Nastavení tiskárny“ a pro takové nastavení pak bude platná hodnota zadaná v menu tiskárny.

Výchozí výrobní nastavení jsou v následujících tabulkách zobrazena **tučně**.

Nástroj Printer Menu (Nabídka tiskárny, pouze v systému Mac)

V systému Mac není aplikace Monitor stavu. Uživatelská nastavení tiskárny můžete změnit pomocí nástroje Printer Menu (Nabídka tiskárny).

Ke správě tiskárny v systému Mac můžete použít software Windows Print Control Server. Další informace naleznete v části viz část „Tisk v systému Mac“ na straně 37.

Menu tiskárny

Informační menu

Pomocí tohoto menu můžete rychle vytisknout seznamy různých položek uložených v tiskárně.

INFORMAČNÍ MENU		
POLOŽKA	AKCE	VYSVĚTLENÍ
TISK MENU / TISK STAVOVE STRANKY	Spustit	Vytiskne kompletní seznam menu s aktuálním nastavením.
TISK SITOVEHO NASTAV.	Spustit	Vytiskne stránku s aktuálními síťovými nastaveními tiskárny.
TISK DEMOSTRANKY	Spustit	Vytiskne ukázkovou stránku.

Menu Vypínání

Toto menu obsahuje možnost pro bezpečné vypnutí tiskárny.

MENU VYPÍNÁNÍ		
POLOŽKA	AKCE	VYSVĚTLENÍ
ZAHAJIT VYPINANI	Spustit	Připraví tiskárnu na bezpečné vypnutí.

Menu Tisk

Toto menu umožňuje nastavení různých funkcí spojených s tiskem.

MENU TISK		
POLOŽKA	NASTAVENÍ	VYSVĚTLENÍ
KOPIE	1-999	Zadejte počet kopií dokumentu, které se mají vytisknout (1 až 999).
RUCNI PODAVANI (víceúčelový zásobník)	ZAP, VYP	Vybere výchozí zásobník pro podávání papíru (zásobník papíru nebo víceúčelový zásobník).
KONTROLA VELIKOSTI MEDII	POVOLIT ZAKAZAT	Určuje, zda velikost vloženého papíru zkontrolovaná tiskárnou souhlasí s velikostí požadovanou pro dokument odeslaný k tisku.
RYCHL. CB TISKU	AUTO BARVA NORMALNI	Vybírá rychlost tisku tiskárny pro použitý typ tiskového média.

Menu Médíí

Toto menu poskytuje nastavení, která vyhovují mnoha různým tiskovým médiím.

MENU MÉDÍÍ		
POLOŽKA	NASTAVENÍ	VYSVĚTLENÍ
ZASOBNIK - FORMAT MEDIA	A4, A5, A6, B5 LETTER EXECUTIVE LEGAL14 LEGAL13 LEGAL13.5 UZIVATELSKY	Vybere formát papíru vloženého do Zásobníku 1. Použijete-li nastavení UZIVATELSKY, přečtěte si popis hodnot ROZMER X a ROZMER Y uvedený níže v této tabulce.

MENU MÉDÍ		
POLOŽKA	NASTAVENÍ	VYSVĚTLENÍ
ZASOBNÍK - TYP MEDIA	OBYCEJNY HLAVICKOVY DOKUMENT RECYKLOVANY ZDRSNENY USERTYPE1 – 5	Nastavuje typ papíru vloženého do zásobníku. Tiskárna pak může upravit své vnitřní provozní parametry, například rychlost tisku a teplotu zapékací jednotky, aby se lépe přizpůsobily vloženému papíru. Například pro tisk na hlavičkový papír se hodí nižší zapékací teplota, která zaručí, že se inkoust hlavičky neotiskne na jiné místo. Možnost Usertype 1 – 5 se zobrazí pouze při registraci z hostitelského počítače.
ZASOBNÍK - VAHA MEDIA	LEHKA (64 – 74 g/m ²) STREDNI (75-90 g/m ²) TEZKA (91-120 g/m ²)	Nastaví tiskárnu na gramáž papíru vloženého do zásobníku.
RUCNE (víceúčelový zásobník) - FORMAT PAPIRU	A4 , A5, A6, B5LETTER EXECUTIVE LEGAL14 LEGAL13 LEGAL13.5 UZIVATELSKY OBALKA COM-9 OBALKA COM-10 OBALKA MONARCH OBALKA DL OBALKA C5	Nastaví formát papíru podávaného z víceúčelového zásobníku. Informace o uživatelském nastavení naleznete v řádcích pro položky rozmEr X a rozmEr Y dále v této tabulce.
RUCNE (víceúčelový zásobník) - TYP MEDIA	OBYCEJNY HLAVICKOVY STITKY DOKUMENT RECYKLOVANY KARTONOVY ZDRSNENY USERTYPE1 – 5	Vybere typ papíru podávaného z víceúčelového zásobníku tak, aby tiskárna mohla lépe přizpůsobit své parametry vloženému médiu. Možnost Usertype 1 – 5 se zobrazí pouze při registraci z hostitelského počítače.

MENU MÉDÍ		
POLOŽKA	NASTAVENÍ	VYSVĚTLENÍ
RUCNE (víceúčelový zásobník) - VAHA MEDIA	STREDNI (75 – 90 g/m²) TEZKA (91-120 g/m ²) ULTRA TEZKE (121 - 203 g/m ²)	Nastaví gramáž média podávaného z víceúčelového zásobníku.
UZIVATELSKY FORMAT PAPIRU - JEDNOTKA VELIKOSTI MEDIA	MILIMETR PALEC	Nastavuje měrnou jednotku pro nastavení následujících dvou položek.
UZIVATELSKY FORMAT PAPIRU - SIRKA MEDIA	64-210- 216 MILIMETRU	Nastavuje šířku papíru definovaného jako nastavení „UZIVATELSKY“, na které se odkazuje dříve uvedené nastavení FORMAT PAPIRU.
UZIVATELSKY FORMAT PAPIRU - DELKA MEDIA	148-297- 1200 MILIMETRU	Nastavuje délku papíru definovaného jako nastavení „UŽIVATELSKÝ“, na které se odkazuje dříve uvedené nastavení FORMAT PAPIRU. Z víceúčelového zásobníku lze tisknout plakáty, protože umožňuje podávat média o délce až 1200 mm.

Menu Barva

Tiskárna automaticky upravuje rovnováhu a hustotu barev ve vhodných intervalech a optimalizuje tiskový výstup pro jasný bílý papír prohlížený za přirozeného denního osvětlení. Prostřednictvím položek v tomto menu lze u zvláštních nebo mimořádně komplikovaných tiskových úloh měnit výchozí nastavení. Nastavení se po vytisknutí této tiskové úlohy vrátí k výchozím hodnotám.

MENU BARVA		
POLOŽKA	NASTAVENÍ	VYSVĚTLENÍ
REZIM NASTAVENÍ HUSTOTY	AUTO RUCNE	Nastavením na hodnotu AUTO bude hustota obrazu automaticky upravována při zapnutí tiskárny, po instalaci nového obrazového válce nebo nové kazety s tonerem a v intervalech po 100, 300 a 500 vytištěných stránkách tímto obrazovým válcem. Jestliže interval po 500 vytištěných stranách nastane během tiskové úlohy, k úpravě dojde až po skončení tiskové úlohy a úprava bude trvat 55 sekund. Nastavení na hodnotu RUCNE způsobí, že se úprava bude provádět jen tehdy, když bude spuštěna následující položkou tohoto menu.
NASTAVENÍ HUSTOTY	Spustit	Výběrem této položky se provede okamžité automatické nastavení hustoty.
NASTAVENÍ SOUTISKU BAREV	Spustit	Provádí automatické nastavení soutisku barev. Nastavení se provádí vždy při každém zapnutí tiskárny a při každém otevření a zavření horního krytu tiskárny. Tento proces přesně zarovná azurovou, purpurovou a žlutou barvu s obrazem v černé barvě.
JEMNE NASTAVENÍ SOUTISKU	-3~0~+3	
JEMN.NAST.SOUT.C	-3~0~+3	
JEMN.NAST.SOUT.M	-3~0~+3	
JEMN.NAST.SOUT.Y		Provádí jemné nastavení synchronizace obrazu vzhledem k černé složce obrazu.

Menu Systémová nastavení

Toto menu upravuje obecné nastavení tiskárny tak, aby vyhovovalo způsobu práce uživatele.

MENU SYSTÉMOVÁ NASTAVENÍ		
POLOŽKY	NASTAVENÍ	VYSVĚTLENÍ
AUTOMATICKE VYTISTENI STAVOVE STRANKY	POVOLENO ZAKAZANO	Při zapnutí automaticky vytiskne stav.
CAS DO USPORNEHO REZIMU	5 MIN 15 MIN 30 MIN 60 MIN 240 MIN	Upravuje dobu nečinnosti, po níž se tiskárna automaticky přepne do úsporného režimu. V tomto režimu se spotřeba energie sníží tak, aby tiskárna byla ještě v provozu a byla připravena přijímat data. Je-li v tomto režimu do tiskárny odeslána úloha, tiskárna začne tisknout až po uplynutí zahřívací doby, která může trvat až 1 minutu.
VYMAZAT ALARMY	ZAP ULOHA	Když je funkce zapnuta, lze varování, která nejsou závažná, např. požadavek na papír jiné velikosti, odstranit stisknutím tlačítka ON LINE . Když je funkce nastavena na hodnotu ULOHA, varování zmizí, až když je tisková úloha opět spuštěna.
CASOVY LIMIT RUCNIHO PODAVANI (víceúčelový zásobník)	VYP 30~ 90 ~300 SEK.	Určuje, kolik sekund bude tiskárna v režimu ručního podávání čekat na vložení papíru, než úlohu zruší.
CASOVY LIMIT TISKU	VYP 5~ 90 ~300	Určuje, kolik sekund bude tiskárna čekat před nuceným vysunutím stránky, dojde-li k pozastavení příjmu dat. Vyprší-li časový limit v režimu emulace jazyka PostScript, bude úloha zrušena.
POKRACOVANI V TISKU PRI NEDOSTATKU TONERU (MALO TONERU)	POKRACOVAT ZRUSIT	Určuje, zda tiskárna bude pokračovat v tisku, i když byl zjištěn nedostatek toneru.

MENU SYSTÉMOVÁ NASTAVENÍ		
POLOŽKY	NASTAVENÍ	VYSVĚTLENÍ
OBNOV. PO ZASEKN	ZAP VYP	Určuje, zda tiskárna má po zaseknutí papíru provést zotavení. Jestliže je funkce zapnutá, tiskárna se po odstranění zaseknutého papíru pokusí vytisknout všechny stránky ztracené v důsledku zaseknutí papíru.
REPORT CHYB	ZAP VYP	Určuje, zda se má v případě vnitřní chyby vytisknout chybová zpráva.
JAZYK	angličtina , němčina, francouzština, italština, španělština, švédština, norština, finština, dánština, holandština, turečtina, portugalština, poština, ruština, řečtina	Nastavuje jazyk používaný aplikací Monitor stavu a při tisku zpráv.

USB menu

Toto menu řídí provoz rozhraní USB tiskárny.

USB MENU		
POLOŽKA	NASTAVENÍ	VYSVĚTLENÍ
SOFT RESET	POVOLENO / ZAKAZANO	Povoluje nebo zakazuje příkaz SOFT RESET. (K dispozici pouze v systémech Windows 98 a Windows Me.)
MAXIMALNI RYCHLOST	12 Mb/s 480 Mb/s	Určuje maximální přenosovou rychlost.
SERIOVE CISLO	POVOLENO / ZAKAZANO	Určuje výrobní číslo USB, které se používá k rozlišení zařízení USB připojených k počítači. Pokud je zapnuto, sériové číslo se přenáší. Pokud je vypnuto, sériové číslo se nepřenáší.

Menu Systémová nastavení

Tato nabídka umožňuje jemnou úpravu pozice obrazu na tištěné stránce v krocích po 0,25 mm.

MENU SYS.NASTAV.		
POLOŽKA	NASTAVENÍ	VYSVĚTLENÍ
NASTAVENI X	-2.00 ~ 0 ~ +2.00	Upravuje horizontální umístění.
NASTAVENI Y	-2.00 ~ 0 ~ +2.00	Upravuje vertikální umístění.
NASTAV X DUPLEXU	-2.00 ~ 0 ~ +2.00	Upravuje horizontální umístění.
NASTAV Y DUPLEXU	-2.00 ~ 0 ~ +2.00	Upravuje vertikální umístění.
CISTENI VALCE	ZAP VYP	Pokud je zapnuto, válec se před tiskem otáčí (bez tisknutí), aby se omezil výskyt vodorovných bílých čar na výtisku.
USPORNÝ REZIM	ZAP VYP	Povoluje nebo zakazuje automatický úsporný režim. Zpoždění pro přechod do tohoto režimu se nastavuje v menu systémových nastavení.

Menu údržby

Toto menu poskytuje přístup k různým funkcím údržby tiskárny.

MENU ÚDRŽBY		
POLOŽKA	NASTAVENÍ	VYSVĚTLENÍ
RESETOVANI MENU	PROVEST	Obnoví výchozí nastavení všech menu.
USPORNY REZIM	ZAP / VYP	Povoluje nebo zakazuje automatický úsporný režim. Zpoždění pro přechod do tohoto režimu se nastavuje v menu systémových nastavení.
NASTAV.CERN.PAP.	-2~0~+2	Používá se pro malé úpravy, když je tisk vybledlý nebo když jsou v jednobarevném tisku na bílý papír světlé skvrny či proužky. Vyberte vyšší hodnotu, chcete-li zabránit vyblednutí tisku, a nižší hodnotu, chcete-li zredukovat výskyt světlých skvrn či proužků v oblastech hustého tisku.
NASTAVENI BAREV PRO OBYCEJNY PAPIR	-2~0~+2	Funguje stejně jako předchozí položka, ale pro barevný tisk.

Menu Použití

Toto menu je pouze informativní, poskytuje informace o celkovém využití tiskárny a o očekávaných dobách životnosti spotřebovávaných částí. Menu je užitečné zejména tehdy, když nemáte úplnou sadu spotřebovávaných částí a chcete vědět, kdy jednotlivé části budete potřebovat.

MENU POUŽITÍ	
POLOŽKA	VYSVĚTLENÍ
LISTU	Celkový počet tiskových výstupů z tiskárny.
- CELKEM	
- ZASOBNÍK	Celkový počet stran vytištěných ze zásobníku.
- RUCNI ZASOBNÍK (VZ)	Celkový počet stran vytištěných z víceúčelového zásobníku.
- BAREVNE STRANKY	Celkový počet stran vytištěných barevně.
- MONO	Celkový počet stran vytištěných jednobarevně.
ZIVOTNOST SPOTREBOVAVANYCH CASTI	
- ZIVOTN. K VALCE	
- ZIVOTNOST C VALCE	Zbývající doba životnosti v procentech těchto spotřebovávaných částí.
- ZIVOTNOST M VALCE	
- ZIVOTNOST Y VALCE	
- ZIVOTNOST	
TRANSPORT.PASU	
- ZIVOTNOST ZAPEKACKY	
ZIVOTNOST TONERU	
- K TONER	Aktuální úroveň toneru.
- C TONER	
- M TONER	
- Y TONER	

Nastavení tisku

Tisk seznamu nastavení tiskárny:

1. Spusťte program Monitor stavu.
2. Vyberte kartu Instalace tiskárny.
3. Klepněte na tlačítko **Nastavení tiskárny** na kartě Nastavení tiskárny.
4. Klepněte na nabídku Informace a vyberte položku Tisknout přehled nabídky.
5. Klepnutím na tlačítko **Nabídka tiskárny** vytisknete přehled nabídky nastavení tiskárny.

POZNÁMKA

*Přehled nabídky nastavení tiskárny lze vytisknout také pomocí ovládacího panelu, a to přidržetím tlačítka **ON LINE** po dobu 2 sekund.*

Změna jazyka displeje

Pokud chcete změnit jazyk používaný aplikací Monitor stavu, postupujte podle následujících pokynů.

1. Spusťte program Monitor stavu.
2. Vyberte kartu Instalace tiskárny.
3. Klepněte na tlačítko **Nastavení tiskárny** na kartě Nastavení tiskárny.
4. V nabídce Konfigurace systému vyberte požadovaný jazyk.
5. Klepněte na tlačítko **Uložit**.

Výměna spotřebovávaných částí

Tato část vysvětluje, jak vyměňovat spotřebovávané části, když uplynula doba jejich životnosti. Jako vodítko uvádíme očekávanou životnost těchto částí:

> Toner:

První kazeta:

Zařízení je dodáváno s černým, azurovým, purpurovým a žlutým tonerem postačujícím na 500 stran formátu A4, přičemž veškerý toner se použije k počátečnímu naplnění obrazového válce.

Náhradní kazeta:

Náhradní kazety jsou k dispozici se standardní kapacitou (1500 stran A4 při pokrytí 5 %) a s vysokou kapacitou (2500 stran A4 při pokrytí 5 %).

POZNÁMKA

Pokrytí má přímý vliv na životnost toneru, takže např. při pokrytí 10 % toner vystačí na 750 stran A4 (standardní kapacita) nebo 1250 stran A4 (velká kapacita).

-
- > Obrazový válec: 15 000 stran (při typickém kancelářském využití 3 strany formátu A4 na jednu úlohu).
 - > Přenosový pás: přibližně 50 000 stran formátu A4 při 3 stranách na každou úlohu.
 - > Zapékací jednotka (C3300): přibližně 30 000 stran formátu A4.
 - > Zapékací jednotka (C3400n): přibližně 50 000 stran formátu A4.

Podrobnosti objednávky spotřebovávaných částí

POLOŽKA	ŽIVOTNOST	OBJEDNACÍ ČÍSLO
Toner, standardní kapacita, černý	1 500 A4 při 5 %	43459436
Toner, standardní kapacita, azurový	1 500 A4 při 5 %	43459435
Toner, standardní kapacita, purpurový	1 500 A4 při 5 %	43459434
Toner, standardní kapacita, žlutý	1 500 A4 při 5 %	43459433
Toner, vysokokapacitní, černý	2 500 A4 při 5 %	43459432
Toner, vysokokapacitní, azurový	2 500 A4 při 5 %	43459431
Toner, vysokokapacitní, purpurový	2 500 A4 při 5 %	43459430
Toner, vysokokapacitní, žlutý	2 500 A4 při 5 %	43459429
Sada obrazového válce, černý	15 000 stran A4*	43460208
Sada obrazového válce, azurový	15 000 stran A4*	43460207
Sada obrazového válce, purpurový	15 000 stran A4*	43460206
Sada obrazového válce, žlutý	15 000 stran A4*	43460205
Zapékací jednotka (C3300)	30 000 stran A4	43377103
Zapékací jednotka (C3400n)	50 000 stran A4	43377003
Přenosový pás	50 000 A4 při 3 stranách na úlohu	43378002

* Průměrná životnost: 20 % stran při souvislém tisku, 50 % stran při 3 stranách na úlohu a 30 % stran při 1 straně na úlohu.

Abyste se svým zařízením dosáhli maximální kvality a výkonu, používejte pouze originální spotřebovávané díly Okí. Při použití jiných výrobků než originálních výrobků OKI může dojít k omezení výkonu tiskárny a k neplatnosti záruky. Technické údaje se mohou změnit bez předchozího upozornění. Všechny ochranné známky jsou registrované.

Výměna tonerové kazety

UPOZORNĚNÍ!

Chcete-li zabránit plýtvání tonerem a chybám tonerového čidla, nevyměňujte tonerové kazety, dokud se v aplikaci Monitor stavu nezobrazí zpráva PRAZDNY TONER.

Toner používaný v této tiskárně je velmi jemný, suchý prášek. Je obsažen ve čtyřech kazetách, každá kazeta obsahuje jednu barvu: azurovou, purpurovou, žlutou, černou.

Připravte si list papíru, na který při instalaci nové kazety odložíte použitou kazetu.

Starou kazetu vložte do obalu, ve kterém byla dodána nová kazeta. Při likvidaci kazety s obalem postupujte zodpovědně: Dodržujte všechny směrnice, všechna doporučení atd., vztahující se na recyklaci odpadu.

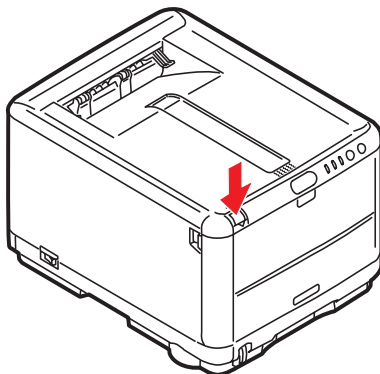
Rozsypaný tonerový prášek lehce smetěte, případně odstraňte všechny zbytky studeným, vlhkým hadrem. *Nepoužívejte horkou vodu a nikdy nepoužívejte žádné rozpouštědlo. Skvrny by pak byly trvalé.*

VAROVÁNÍ

Pokud toner vdechnete, vypijte trochu vody, když se vám dostane do očí, vypláchněte je velkým množstvím studené vody. Okamžitě vyhledejte lékařskou pomoc.

Před otevřením krytu a před výměnou tonerové kazety vypněte tiskárnu a nechte zapékací jednotku po dobu asi 10 minut chladnout.

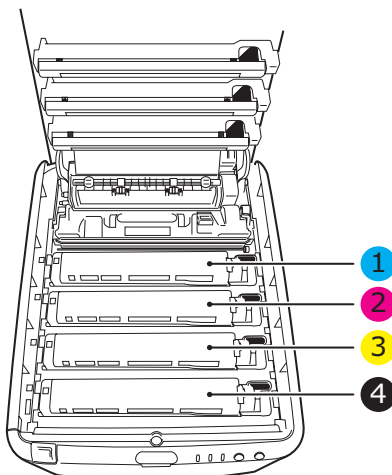
1. Stiskněte uvolňovací západku a úplně otevřete horní kryt tiskárny.



VAROVÁNÍ

Jestliže byla tiskárna v provozu, fixační jednotka může být horká. Oblast zapékací jednotky je zřetelně označena. Nedotýkejte se této oblasti.

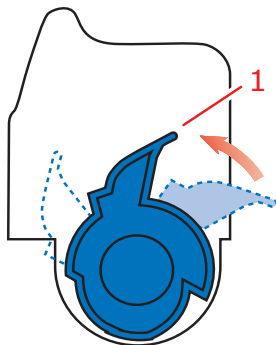
2. Všimněte si polohy čtyř kazet.



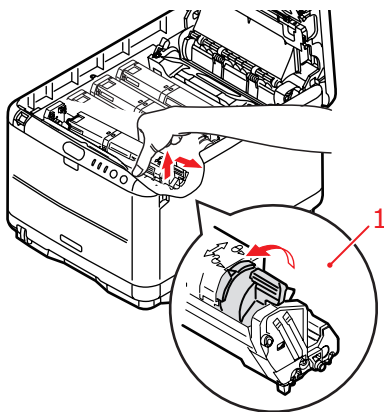
1. Kazeta s azurovou barvou	2. Kazeta s purpurovou barvou
3. Kazeta se žlutou barvou	4. Kazeta s černou barvou

3. Provedte jeden z těchto kroků:

- (a) Při výměně tonerové kazety dodané s tiskárnou (páčka má 3 polohy) zatáhněte za barevnou uvolňovací páčku na vyměňované kazetě ve směru šipky, tj. k přední části tiskárny, ale jen do střední (svislé) polohy (1).



- (b) Při výměně jiné tonerové kazety (páčka má 2 polohy) posuňte barevnou uvolňovací páčku na vyměňované kazetě (1) zcela dopředu.

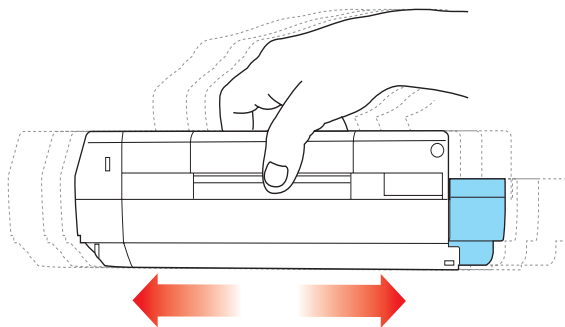


4. Zvedněte pravý konec kazety, táhněte ji doprava, aby se její levý konec uvolnil podle obrázky, a kazetu vyjměte z tiskárny.
5. Kazetu položte opatrně na papír, abyste tonerem neznečistili nábytek.

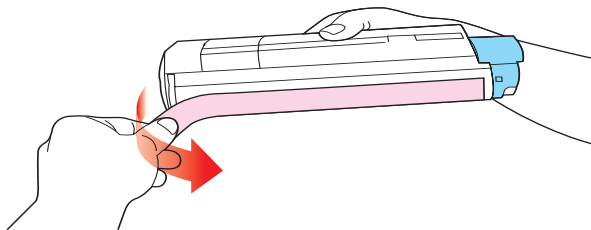
UPOZORNĚNÍ!

Zelený povrch obrazového válce je velmi choulostivý a citlivý na světlo. Nedotýkejte se ho a nevystavujte ho normálnímu osvětlení místnosti po dobu delší než 5 minut. Jestliže musí být jednotka obrazového válce mimo tiskárnu po delší dobu, zabalte ji do černého plastového sáčku, aby na ni nesvítilo světlo. Nikdy nevystavujte obrazový válec přímému slunečnímu světlu ani jasnému pokojovému osvětlení.

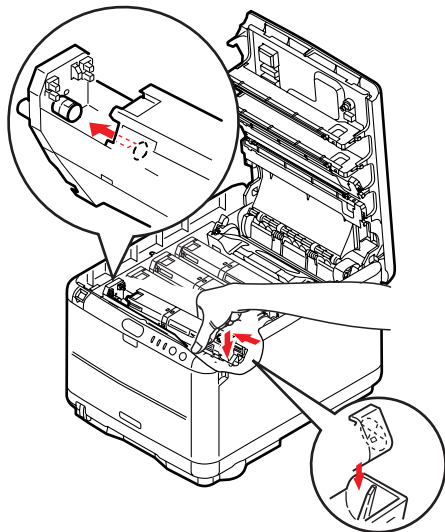
6. Vyjměte novou kazetu z krabice, ale obal zatím nesnímejte.
7. Lehce několikrát protřepejte kazetu ze strany na stranu, aby se v ní toner uvolnil a rovnoměrně rozprostřel.



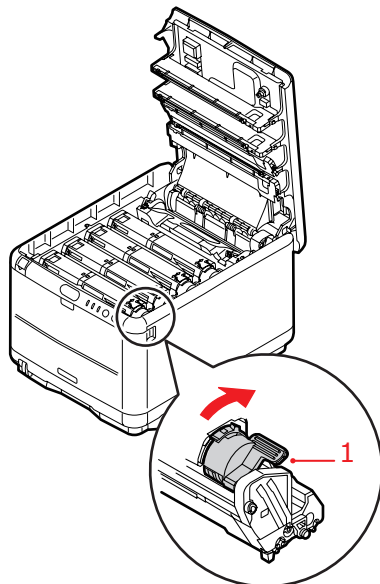
8. Odstraňte obal a odlepte lepicí pásku ze spodní části kazety.



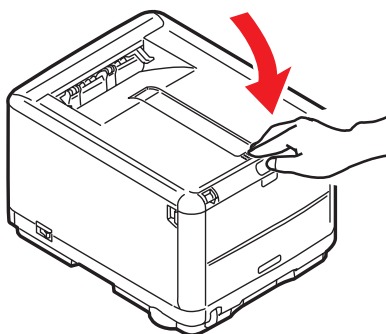
9. Uchopte kazetu nahoře v její střední části tak, aby barevná páčka byla napravo, a vložte kazetu do tiskárny na jednotku obrazového válce, odkud jste vyjmuli starou kazetu.
10. Nejprve vložte levý konec kazety do horní části jednotky obrazového válce a zatlačte ho proti pružině v jednotce obrazového válce. Potom sklopte pravý konec kazety dolů na jednotku obrazového válce.



11. Mírně na kazetu zatlačte směrem dolů, abyste se ujistili, že je pevně umístěna, a zatlačte na barevnou páčku (1) směrem k zadní části tiskárny. Tím se kazeta upevní na svém místě a uvolní se přístup toneru do jednotky obrazového válce.



12. Nakonec zavřete horní kryt a pevně ho stiskněte dolů, až západky zaklapnou.



Výměna obrazového válce

VAROVÁNÍ!

Byla-li tiskárna zapnutá, je zapékačí jednotka horká. Oblast zapékačí jednotky je zřetelně označena. Nedotýkejte se jí.

Před otevřením horního krytu tiskárnu vypněte a nechte zapékačí jednotku po dobu asi 10 minut chladnout.

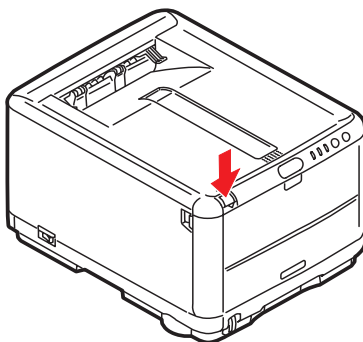
UPOZORNĚNÍ!



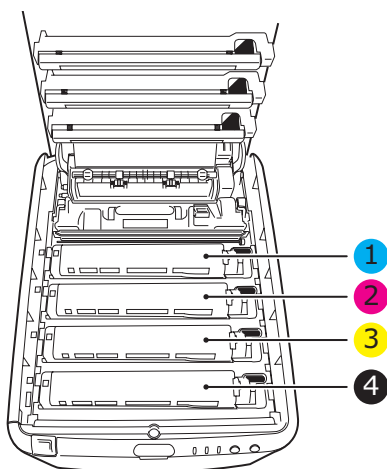
Jedná se o zařízení citlivé na statickou elektřinu, zacházejte s ním opatrně.

Tiskárna obsahuje čtyři obrazové válce: pro azurovou, purpurovou, žlutou a černou barvu.

1. Stiskněte uvolňovací západku a úplně otevřete horní kryt tiskárny.

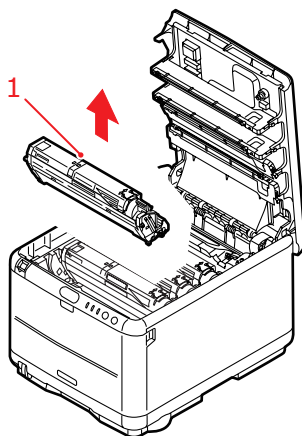


2. Všimněte si polohy čtyř kazet.



1. Kazeta s azurovou barvou	2. Kazeta s purpurovou barvou
3. Kazeta se žlutou barvou	4. Kazeta s černou barvou

3. Uchopte obrazový válec za prostředek horní části, zvedněte ho a spolu s tonerovou kazetou (1) ho vyjměte z tiskárny.

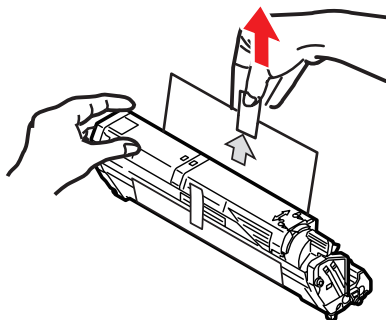


4. Starou kazetu položte opatrně na papír, abyste tonerem neznečistili nábytek.
5. Vezměte jednotku obrazového válce spolu s tonerovou kazetou (jednotku sestavte podle instalační příručky) a položte ji na papír, na kterém byla stará jednotka obrazového válce.

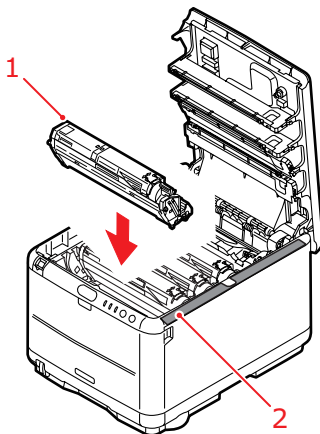
UPOZORNĚNÍ

Zelený povrch obrazového válce na spodní části kazety je velmi choulostivý a citlivý na světlo. Nedotýkejte se ho a nevystavujte ho normálnímu osvětlení místnosti po dobu delší než 5 minut. Jestliže musí být jednotka obrazového válce mimo tiskárnu po delší dobu, zabalte ji do černého plastového sáčku, aby na ni nesvítilo světlo. Nikdy nevystavujte obrazový válec přímému slunečnímu světlu ani jasnému pokojovému osvětlení.

6. Z jednotky obrazového válce sejměte ochranné fólie. Zacházejte s ní stejně jako se starou kazetou. Před likvidací starou jednotku obrazového válce zabalte do obalu po nové jednotce.



7. Uchopte celou sadu za prostředek horní části a vložte ji na její místo dolů do tiskárny tak, aby kolíčky na obou koncích (1) zapadly do zářezů (2) po stranách dutiny.



8. Nakonec zavřete horní kryt a pevně ho po obou stranách stiskněte dolů, až západky zaklapnou.

POZNÁMKA

Pokud chcete tiskárnu vrátit nebo ji potřebujete z libovolného důvodu přemístit, zajistěte, aby byla nejprve vyjmuta jednotka obrazového válce a umístěna do dodaného obalu. Zabráníte tak rozliti toneru.

Výměna přenosového pásu

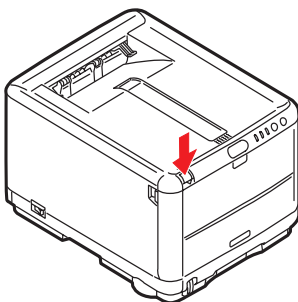
Přenosový (transportní) pás se nachází pod čtyřmi obrazovými válci. Pás je třeba vyměnit přibližně po každých 50 000 stranách.

VAROVÁNÍ!

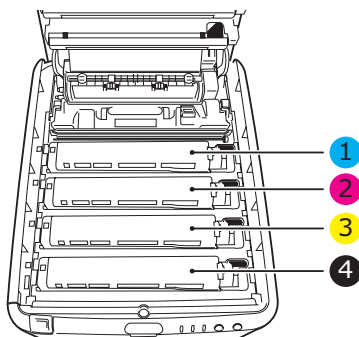
Byla-li tiskárna zapnutá, je zapékací jednotka horká. Oblast zapékací jednotky je zřetelně označena. Nedotýkejte se jí.

Před otevřením horního krytu tiskárnu vypněte a nechte zapékací jednotku po dobu asi 10 minut chladnout.

1. Stiskněte uvolňovací západku a úplně otevřete horní kryt tiskárny.

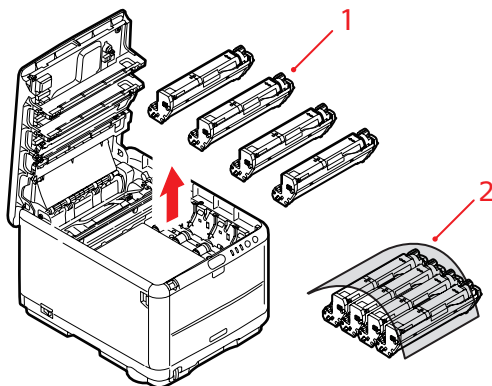


2. Všimněte si polohy čtyř kazet. Kazety je nezbytně nutné vrátit na místo ve stejném pořadí.



1. Kazeta s azurovou barvou	2. Kazeta s purpurovou barvou
3. Kazeta se žlutou barvou	4. Kazeta s černou barvou

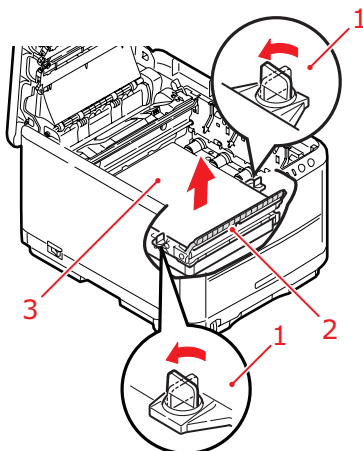
3. Počínaje zadní jednotkou postupně vyjměte všechny čtyři jednotky obrazových válců (1) z tiskárny a uložte je na bezpečném místě, na kterém nejsou vystaveny přímému působení světla a tepla (2).



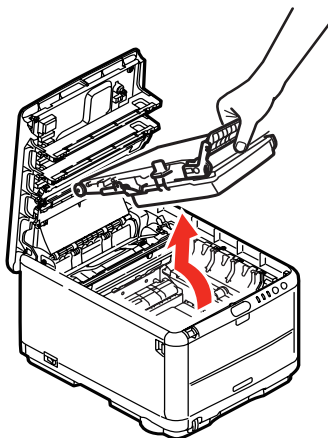
UPOZORNĚNÍ!

Zelený povrch obrazového válce ve spodní části každé kazety je velmi choulostivý a citlivý na světlo. Nedotýkejte se ho a nevystavujte ho normálnímu osvětlení místnosti po dobu delší než 5 minut. Jestliže musí být jednotka obrazového válce mimo tiskárnu po delší dobu, zabalte ji do černého plastového sáčku, aby na ni nesvítilo světlo. Nikdy nevystavujte obrazový válec přímému slunečnímu světlu ani jasnému pokojovému osvětlení.

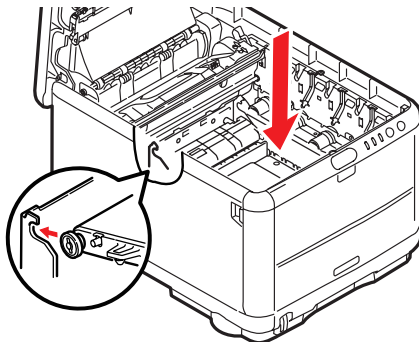
4. Najděte dvě příchytky (1) po obou stranách pásu (3) a držadlo (2) vpředu.



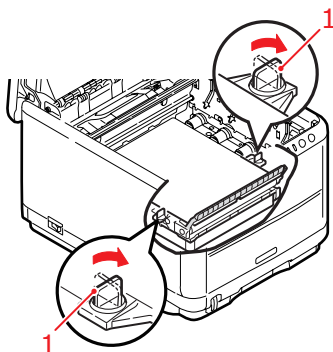
5. Obě příchytky (1) otočte o 90° doleva. Tím se uvolní pás z tělesa tiskárny.
6. Zatáhněte za držadlo (2) směrem nahoru, přenosový pás se sklopí k přední straně. Potom pás vyjměte z tiskárny.



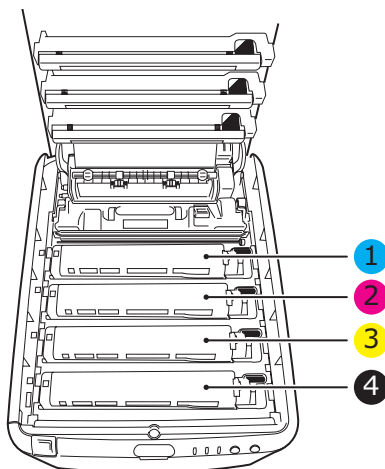
7. Vložte nový přenosový pás na jeho místo v tiskárně tak, aby držadlo bylo vpředu a ozubený pohon směřoval k zadní stěně tiskárny. Ozubený pohon vložte do hnacího zařízení v levém zadním rohu tiskárny a přenosový pás položte naplocho do tiskárny.



8. Otočte obě příchytky (1) o 90° doprava, až zapadnou. Tím se jednotka přenosového pásu upevní na svém místě v tiskárně.



9. Vraťte všechny čtyři obrazové válce spolu s jejich tonerovými kazetami do tiskárny na správné pozice, jak ukazuje obrázek.



1. Kazeta s azurovou barvou	2. Kazeta s purpurovou barvou
3. Kazeta se žlutou barvou	4. Kazeta s černou barvou

10. Nakonec zavřete horní kryt a pevně ho po obou stranách stiskněte dolů, až západky zaklapnou.

Výměna zapékací jednotky

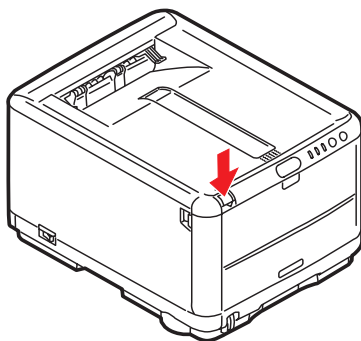
Zapékací jednotka je umístěna uvnitř tiskárny hned za čtyřmi jednotkami obrazových válců.

VAROVÁNÍ

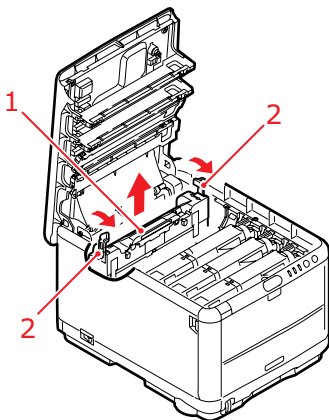
Jestliže byla tiskárna v provozu, některé součásti zapékací jednotky budou velmi horké. Se zapékací jednotkou zacházejte velmi opatrně, uchopte ji vždy pouze za držadlo, které je pouze mírně teplé. Tuto oblast jasně označuje varovná nálepka. Pokud máte pochybnosti, vypněte tiskárnu a před otevřením krytu počkejte alespoň 10 minut, než zapékací jednotka vychladne.

Před otevřením horního krytu tiskárnu vypněte a nechte zapékací jednotku po dobu asi 10 minut chladnout.

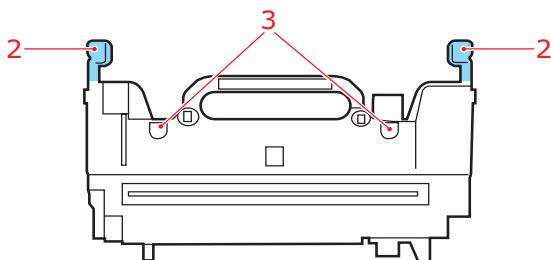
1. Stiskněte uvolňovací západku a úplně otevřete horní kryt tiskárny.



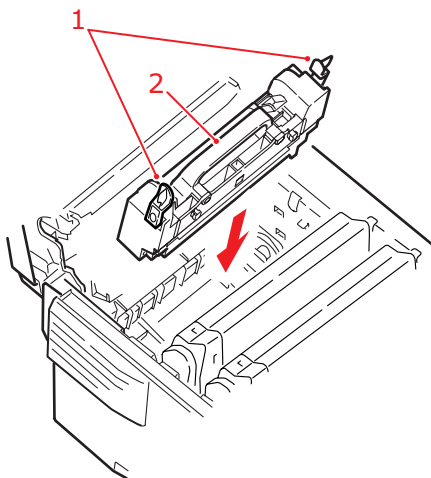
2. Najděte držadlo (1) na horní straně zapékací jednotky.



3. Zatáhněte za dvě přichytné páčky (2) zapékací jednotky směrem k přední části tiskárny tak, aby byly zcela ve vzpřímené poloze.
4. Uchopte zapékací jednotku za její držadlo (1), zvedněte ji přímo nahoru a odložte mimo tiskárnu. Jestliže je zapékací jednotka stále ještě teplá, umístěte ji na plochou podložku, která se teplem nepoškodí.
5. Vyjměte novou zapékací jednotku z krabice a odstraňte balicí materiál.
6. Uchopte novou zapékací jednotku za držadlo a přesvědčte se, zda je správně natočena. Přichytné páčky (2) musí být ve zcela vzpřímené poloze a vymežující patky (3) musí směřovat směrem k vám. Na každém konci zapékací jednotky je jedna vymežující patka.



7. Uchopte zapékací jednotku za držadlo (2) a vložte ji do tiskárny, vsuňte vymezující patky do odpovídajících drážek v kovové přepážce oddělující oblast zapékací jednotky od obrazových válců.

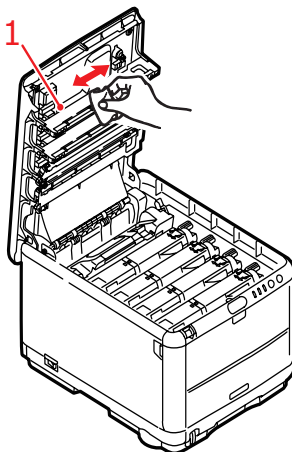


8. Zatlačte na dvě příchytné páčky (1) směrem k zadní části tiskárny, tím se zapékací jednotka upevní na místě.
9. Nakonec zavřete horní kryt a pevně ho po obou stranách stiskněte dolů, až západky zaklapnou.

Čištění hlav s diodami LED.

Hlavu s diodami LED je třeba vyčistit vždy, když výtisk není čistý, když jsou na výtiscích bílé čáry nebo když je text rozmazaný.

1. Vypněte tiskárnu a otevřete horní kryt.
2. Jemně otřete povrch hlavy s diodami LED (1) pomůckou na čištění čoček LED nebo měkkým ubrouskem.



UPOZORNĚNÍ

Na čištění hlavy s diodami LED nepoužívejte metylalkohol nebo jiná rozpouštědla, jinak může dojít k poškození povrchu čočky.

3. Zavřete horní kryt.

Instalace další paměti (pouze model C3400n)

V této části je popsána instalace přídatné paměti RAM do tiskárny (rozšíření paměti tiskárny). Tato možnost je dostupná pouze v tiskárně C3400n. V tiskárně C3300 nelze paměť rozšiřovat.

Kódy pro objednání

Při objednávání přídatné paměti použijte následující kódy:

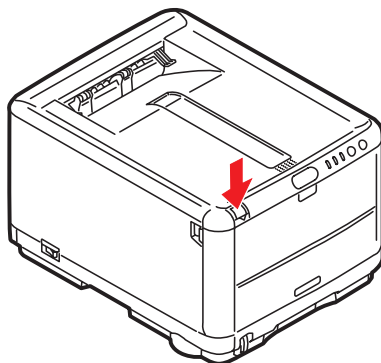
- > 64 MB RAM – 01110301
- > 256 MB RAM – 01110302

Rozšíření paměti

Základní model tiskárny je vybaven hlavní pamětí o velikosti 32 MB. Tuto paměť je možné rozšířit přídatnou paměťovou deskou o velikosti 64 MB nebo 256 MB. Celková velikost paměti tak může být až 288 MB.

Instalace trvá několik minut. K instalaci je potřeba křížový šroubovák střední velikosti.

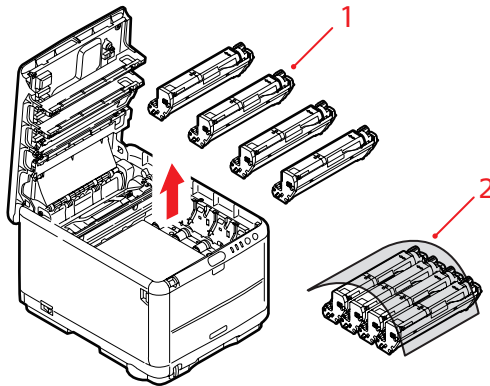
1. Vypněte tiskárnu a odpojte napájecí kabel.
2. Stiskněte uvolňovací západku a úplně otevřete horní kryt tiskárny.



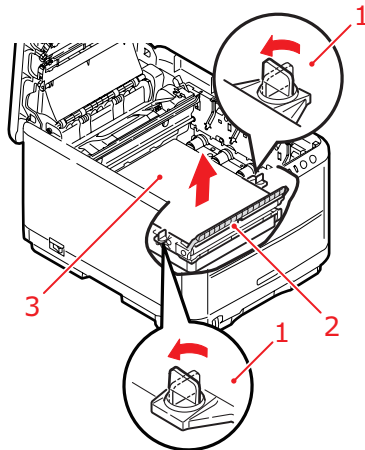
VAROVÁNÍ

Pokud byla tiskárna před krátkou dobou v provozu, zapékací jednotka bude horká. Oblast zapékací jednotky je zřetelně označena. Nedotýkejte se jí.

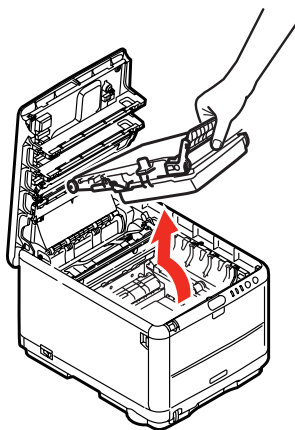
3. Vyjměte všechny jednotky obrazových válců, přičemž začněte od přední. Jednotky obrazových válců zakryjte, aby byly chráněny před přímým světlem.



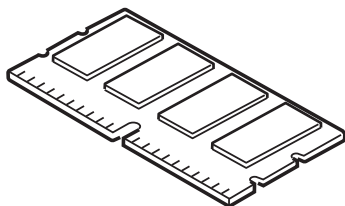
4. Najděte dvě příchytky (1) po obou stranách pásu (3) a držadlo (2) vpředu.



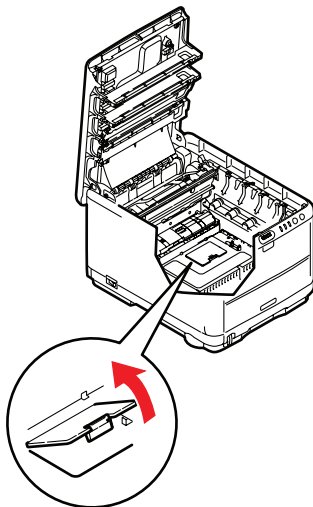
5. Uvolněte přichytky a podle obrázku vyjměte přenosový pás.



6. Opatrně vyjměte novou paměťovou desku z obalu. Snažte se s deskou manipulovat pouze pomocí jejích krátkých stran a pokud možno se nedotýkejte žádných kovových částí. Zejména se nedotýkejte konektoru na hraně desky.
7. Paměťová deska má v konektoru na hraně desky malý výřez, který je bližší k jedné straně desky než ke druhé.

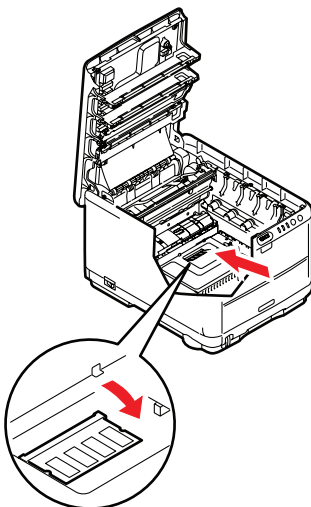


- 8.** Vyhledejte v tiskárně patici pro přídavnou paměť RAM. Přístup k této patici získáte odklopením plastového krytu.



- 9.** Pokud tato patice již obsahuje paměťovou desku, je třeba tuto desku před instalací nové desky odstranit. Paměťovou desku odstraníte následujícím způsobem (jinak přejděte na krok 10.)
- (a)** Vyhledejte zajišťovací západky po obou stranách patice pro přídavnou paměť RAM.
 - (b)** Zatlačte tyto západky směrem od sebe a do tiskárny. Deska se mírně vysune.
 - (c)** Uchopte pevně desku za její kratší strany a vytáhněte ji z patice.
 - (d)** Vložte vyjmutou paměťovou desku do antistatického obalu, ve kterém byla původně uložena nová deska.
- 10.** Uchopte novou paměťovou desku za kratší strany tak, aby konektor na její hraně směřoval do patice pro přídavnou paměť RAM a malý výřez byl blíže spodní části tiskárny.

11. Opatrně zasuňte desku do patice až na doraz, dokud nezaklapne na místo.



12. Zavřete kryt patice pro paměť RAM.
13. Způsobem popsaným v části „Výměna spotřebovávaných částí“ na straně 100 vložte zpět pásový posuvník a jednotky obrazových válců.
14. Zavřete horní kryt tiskárny.
15. Zapojte napájecí kabel a zapněte tiskárnu.
16. Když je tiskárna připravena k tisku, vytiskněte přehled nabídky (přidrže tlačítko **ON LINE** na ovládacím panelu po dobu 2 sekund).
17. Prohlédněte si první stránku přehledu menu.

V horní části stránky mezi dvěma horizontálními čarami naleznete aktuální konfiguraci tiskárny. Seznam konfigurace obsahuje údaj o celkové velikosti paměti.

Tento údaj by měl udávat celkovou velikost nainstalované paměti (velikost paměti, kterou jste nainstalovali, plus 32 MB).

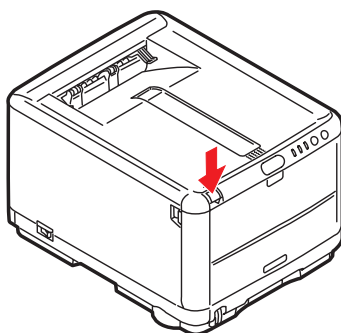
Odstraňování potíží

Odstranění uvíznutého papíru

Budete-li při používání tiskových médií dodržovat doporučení uvedená v této příručce a budete-li tisková média před použitím udržovat v dobrém stavu, měla by vám tato tiskárna spolehlivě sloužit po mnoho let. Papír může občas uvíznout a tato část vysvětluje, jak můžete uvíznutý papír snadno a rychle odstranit.

Příčinou uvíznutí papíru může být špatné podávání papíru buď ze zásobníku papíru, nebo z libovolného jiného místa v tiskárně, kterým papír při tisku prochází. Když papír uvízne, tiskárna se ihned zastaví a tento stav zobrazují varovné kontrolky na ovládacím panelu (společně s aplikací Monitor stavu). Tisknete-li více stránek (nebo více kopií) a odstraníte-li dobře viditelný uvíznutý list papíru, neočekávejte, že ostatní listy již projdou tiskárnou bez problémů. Normální provoz tiskárny může být obnoven až po odstranění všech uvíznutých listů z tiskárny.

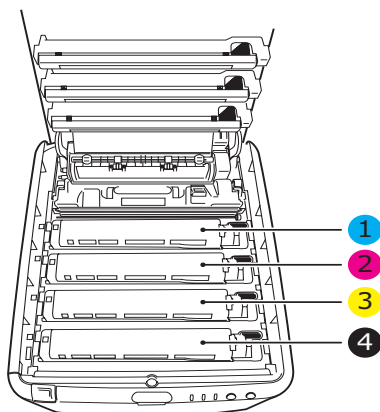
1. Pokud je list papíru již částečně zasunutý do tiskárny, pokuste se ho zlehka vytáhnout. Nejde-li vytáhnout snadno, netahejte ho silou. Později ho můžete vyjmout zezadu.
2. Stiskněte uvolňovací západku a úplně otevřete horní kryt tiskárny.



VAROVÁNÍ

Byla-li tiskárna zapnutá, je zapékací jednotka horká. Oblast zapékací jednotky je zřetelně označena. Nedotýkejte se jí.

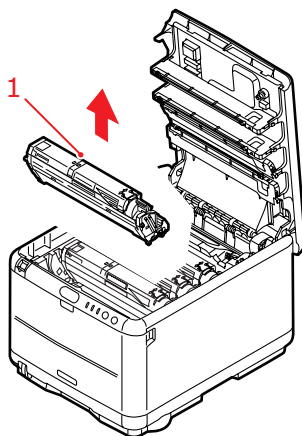
3. Všimněte si polohy čtyř kazet.



1. Kazeta s azurovou barvou	2. Kazeta s purpurovou barvou
3. Kazeta se žlutou barvou	4. Kazeta s černou barvou

Chcete-li získat přístup k cestě papíru, musíte vyjmout všechny čtyři obrazové válce.

4. Uchopte azurový obrazový válec za prostředek horní části, zvedněte ho a spolu s tonerovou kazetou (1) ho vyjměte z tiskárny.

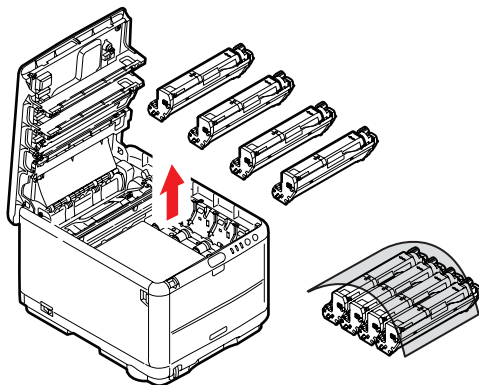


5. Kazetu položte opatrně na papír, abyste neznečistili nábytek a aby se nepoškodil zelený povrch válce.

UPOZORNĚNÍ!

Zelený povrch obrazového válce na spodní části kazety je velmi choulostivý a citlivý na světlo. Nedotýkejte se ho a nevystavujte ho normálnímu osvětlení místnosti po dobu delší než 5 minut.

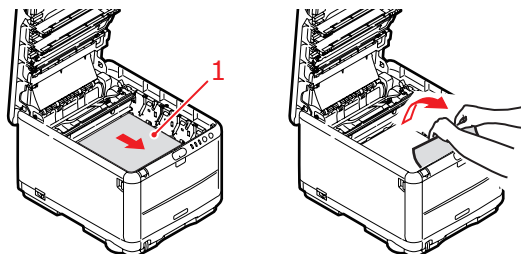
6. Stejným způsobem vyjměte zbývající obrazové válce. Jednotky obrazových válců zakryjte, aby byly chráněny před přímým světlem.



7. Podívejte se do tiskárny a zkontrolujte, zda na pásovém posuvníku nejsou vidět listy papíru.

8. Následujícím způsobem odstraňte všechny listy papíru:

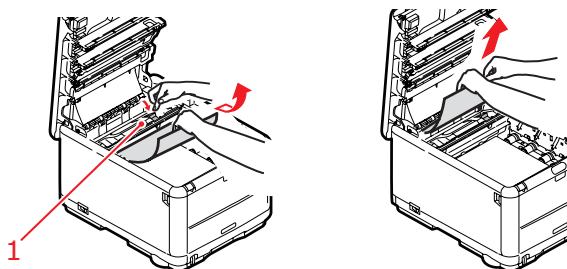
- Chcete-li odstranit list papíru z přední části pásu (1), zvedněte ho opatrně z pásu a vytáhněte ho dopředu do prázdného prostoru pro válce.



UPOZORNĚNÍ!

Při oddělování papíru od pásu nepoužívejte žádné ostré ani drsné předměty. Mohli byste poškodit povrch pásu.

- Chcete-li odstranit list papíru ze střední části pásu (2), opatrně oddělte papír od povrchu válce a vyjměte ho z tiskárny.

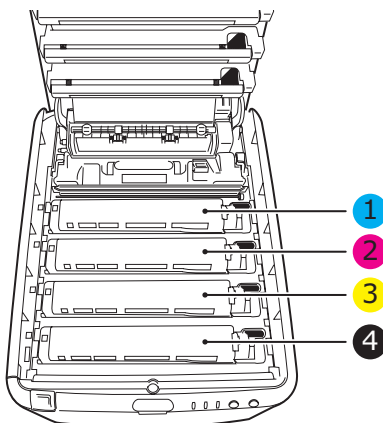


- Chcete-li odstranit list papíru právě vsunutý do zapékací jednotky, oddělte horní okraj listu papíru od pásu. Stisknutím uvolňovací páčky (1) zapékací jednotky směrem dopředu a dolů uvolní zapékací jednotka sevření papíru. Pak můžete papír vytáhnout z tiskárny prázdným prostorem pro obrazové válce. Uvolněte páčku, zvedne se zpět do původní polohy.

POZNÁMKA

Je-li list papíru již zasunutý do zapékací jednotky (je vidět jen malý kousek), nepokoušejte se ho vytáhnout. Odstraňte ho ze zadní části tiskárny podle pokynů v dalším kroku.

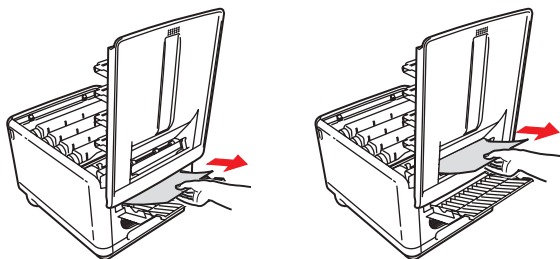
9. Začněte jednotkou azurového obrazového válce, která je nejbližší u zapékací jednotky, a nainstalujte všechny čtyři válce zpět ve správném pořadí.



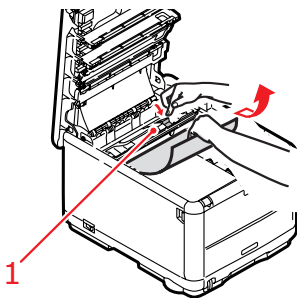
1. Kazeta s azurovou barvou	2. Kazeta s purpurovou barvou
3. Kazeta se žlutou barvou	4. Kazeta s černou barvou

- Uchopte celou sadu za prostředek horní části a vložte ji na její místo do tiskárny tak, aby kolíčky na obou koncích zapadly do zářezů po stranách dutiny.
10. Opatrně sklopte horní kryt tiskárny tak, aby ještě nezaklapl. Zabráníte tak nadměrnému osvětlení válců světlem v místnosti po dobu, kdy budete zkoumat, zda zbyvajících oblastí neobsahují uvíznutý papír.

11. Otevřete zadní výstupní zásobník a zkontrolujte, zda není uvíznutý papír v zadní části cesty papíru.

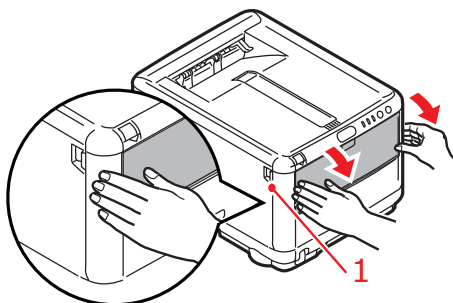


- Vyměňte všechny nalezené listy papíru.
- Pokud je papír příliš nízko a je obtížné ho vyjmout, je pravděpodobně stále sevřen zapékací jednotkou (2). V takovém případě zvedněte horní kryt a stiskněte uvolňovací páčku (1) zapékací jednotky.

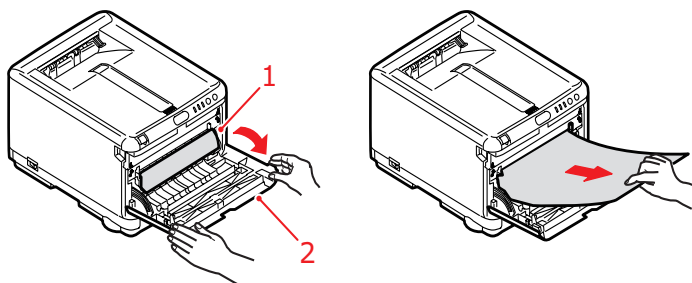


12. Po odstranění papíru zavřete zadní výstupní zásobník, pokud ho nebudete při tisku používat.

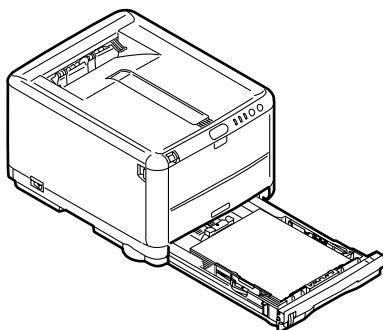
13. Stiskněte uvolňovací západku předního krytu a vyklopte ho.



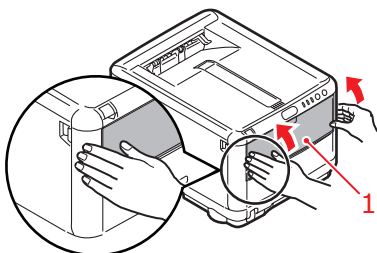
14. Zkontrolujte, zda není uvnitř krytu uvíznutý papír. Pokud ano, odstraňte ho a kryt uzavřete.



15. Vytáhněte zásobník papíru a zkontrolujte, zda je papír v zásobníku řádně srovnán, zda není poškozen a zda jsou správně nastavena vodítka papíru. Je-li všechno v pořádku, zásobník papíru zase zavřete.



16. Nakonec zavřete horní kryt a pevně ho po obou stranách stiskněte dolů, až západky zaklapnou.



Je-li po odstranění veškerého uvíznutého papíru nastavena možnost OBNOV. PO ZASEKN v menu systémových nastavení (Konfigurace systému) na hodnotu ZAP, pokusí se tiskárna znovu vytisknout všechny ztracené stránky.

Technické údaje

C3300

N34111B

POLOŽKA	SPECIFIKACE
Rozměry	376 x 479 x 290mm (Š x H x V)
Hmotnost	21 Kg (přibližně)
Rychlost tisku	12 stránek za minutu barevně 16 stránek za minutu černobíle
Rozlišení	600 x 600 dpi 1200 x 600 dpi 600 x 600 dpi x 2 bity
Emulace jazyků řízení tisku	Windows GDI, přímý rastrový tisk
Automatické funkce	Automatický soutisk barev Automatická úprava hustoty Automatické vynulování počítačla u spotřebovávaných částí
Paměť	32 MB (standardně)
Kapacita zásobníků papíru při gramáži 80 g/m ²	250 listů v zásobníku papíru 1 list ve víceúčelovém zásobníku
Gramáž papíru	Standardní tisk: 64 až 120 g/m ² v zásobníku papíru 75 až 203 g/m ² ve víceúčelové zásobníku Oboustranný tisk (ruční duplex): 64 až 120 g/m ² v zásobníku papíru 75 až 105 g/m ² ve víceúčelové zásobníku
Výstup papíru	150 listů lícem dolů v (horním) zásobníku při gramáži 80 g/m ² 1 listů lícem nahoru v (zadním) zásobníku při gramáži 80 g/m ²
Životnost tiskárny	300 000 stran nebo 5 let
Pracovní cyklus	maximálně 35 000 stran za měsíc nebo 5 000 stran průměrně
Životnost toneru	První kazeta: 500 stran formátu A4 při pokrytí 5 % (použije se k naplnění obrazového válce) Náhradní kazeta: Standardní kapacita: 1 500 stran formátu A4 při pokrytí 5 % Vysoká kapacita: 2 500 stran formátu A4 při pokrytí 5 %
Životnost obrazového válce	15 000 stran (typické kancelářské využití 3 strany formátu A4 na jednu úlohu)
Životnost pásu	50 000 stran formátu A4 při 3 stranách v jedné úloze
Životnost zapékací jednotky	30 000 stran A4

C3400**N34112B**

POLOŽKA	SPECIFIKACE
Rozměry	376 x 479 x 290mm (Š x H x V)
Hmotnost	21 Kg (přibližně)
Rychlost tisku	16 stránek za minutu barevně 20 stránek za minutu černobíle
Rozlišení	600 x 600 dpi 1200 x 600 dpi 600 x 600 dpi x 2 bity
Emulace jazyků řízení tisku	Windows GDI, přímý rastrový tisk
Automatické funkce	Automatický soutisk barev Automatická úprava hustoty Automatické vynulování počítadla u spotřebovávaných částí Automatické nastavení adresy IP
Paměť	Standardně 32 MB, rozšiřitelná na 96 MB nebo 288 MB
Kapacita zásobníků papíru při gramáži 80 g/m ²	250 listů v zásobníku papíru 100 listů ve víceúčelovém zásobníku
Gramáž papíru	Standardní tisk: 64 až 120 g/m ² v zásobníku papíru 75 až 203 g/m ² ve víceúčelové zásobníku Oboustranný tisk (ruční duplex): 64 až 120 g/m ² v zásobníku papíru 75 až 105 g/m ² ve víceúčelové zásobníku
Výstup papíru	150 listů lícem dolů v (horním) zásobníku při gramáži 80 g/m ² 1 listů lícem nahoru v (zadním) zásobníku při gramáži 80 g/m ²
Životnost tiskárny	300 000 stran nebo 5 let
Pracovní cyklus	maximálně 35 000 stran za měsíc nebo 5 000 stran průměrně
Životnost toneru	1 000 stran při 5% pokrytí stránky
Životnost obrazového válce	15 000 stran (typické kancelářské využití 3 strany formátu A4 na jednu úlohu)
Životnost pásu	50 000 stran formátu A4 při 3 stranách v jedné úloze
Životnost zapékací jednotky	50,000 stran A4
Síťový standard	SoftNIC, 10/100 Base-T

Rejstřík

Č

černý tisk	
lesklý nebo matný	33

F

funkce nabídek	86
----------------------	----

H

hlava s diodami LED	120
---------------------------	-----

J

jazyk	
změna jazyka pro displej	
a zprávy	95
jazyk displeje	99

K

kontrolky	16
-----------------	----

M

menu	
informační menu	89
menu Barva	93
menu Médíí	90
menu Použití	98
menu Systémová nastavení	94
menu Tisk	90
menu údržby	97
menu Vypínání	89
USB menu	95
tisk přehledu nabídky	99

N

nabídka Předvolby	85
nabídky pro nastavení	86
nastavení nabídky	99
nastavení tisku	
uložení	30

O

obálky	
doporučené typy	19
vkládání	26
oboustranný tisk	66
obrazové válce	
zbývající doba životnosti	98
obrazový válec	
očekávaná životnost	100
výměna	108
oddělovací stránka	
oddělování tiskových úloh	36
orientace stránky	
nastavení v systému Windows	32

P

paměť	
instalace volitelného vybavení	121
papír	
doporučené typy	19
nastavení velikosti papíru	
v systému Windows	29
odstranění uvíznutého	126
podporované velikosti listů	20
vkládání hlavičkového papíru	23
vkládání papíru do zásobníku	22
výběr zásobníku	
v systému Windows	29
pás	
očekávaná životnost	100
výměna	112
pořadí tisku	
zásobník pro odkládání	
lícem dolů	25
zásobník pro odkládání	
lícem nahoru	25
priorita	
priorita v tiskové frontě	35
přizpůsobení barev	
obecná nastavení	33
obecné rady	74
přístup	77
výběr zdroje obrázku	78
tisk vzorníku barev	80

R

rozdílení	
nastavení v systému Windows	31
rozšířené funkce	
zapnutí či vypnutí	36
ruční oboustranný tisk	
víceúčelový zásobník	69
zásobník	67

S

systém Mac OS 9	37
barevně	43
možnosti nastavení stránky	38
možnosti tisku	37
řízení tisku	42
výchozí nastavení tisku	37
systém Mac OS X	
Možnosti nastavení tiskárny	63
Změna výchozí tiskárny a formátu papíru	52
systém Mac OS X	
nastavení možností tisku	50, 51
nastavení výchozí tiskárny	52
stavová stránka	
tisk stavové stránky	66

Š

štítky	
doporučené typy	19

Ú

údržba	
čištění hlav s diodami LED	120
úspora energie	
zpoždění	94

V

víceúčelový zásobník	
návod k použití	26
rozměry papíru	20
vodoznak	
tisk v systému Windows	32
výchozí nastavení tiskárny	
výchozí nastavení v systému Windows	34

Z

zapékací jednotka	
očekávaná životnost	100
výměna	117
zařazování	
nastavení v systému Windows	35
zásobník	
rozměry papíru	20
zkušební tisk	66
změna jazyka displeje	99

Ž

tisk	
černobílý tisk barevného dokumentu	72
další možnosti tisku	72
nastavení pozice obrazu	96
přizpůsobit na stránku	72
různá média	71
zrušení tiskových úloh	73
tisk plakátu	30
toner	
očekávaná životnost	100
výměna	102
zbývající doba životnosti	98

Podrobnosti o kontaktování společnosti Oki

Oki Systems (Czech),s.r.o.

IBC - Pobrežní 3

186 00 Praha 8

Czech Republic

Tel: +420 224 890158

Website: www.oki.cz, www.oki.sk

OKI EUROPE LIMITED

Blays House

Wick Road

Egham

Surrey TW20 0HJ

United Kingdom

Tel: +44 (0) 208 219 2190

Fax: +44 (0) 208 219 2199

WWW.OKIPRINTINGSOLUTIONS.COM

