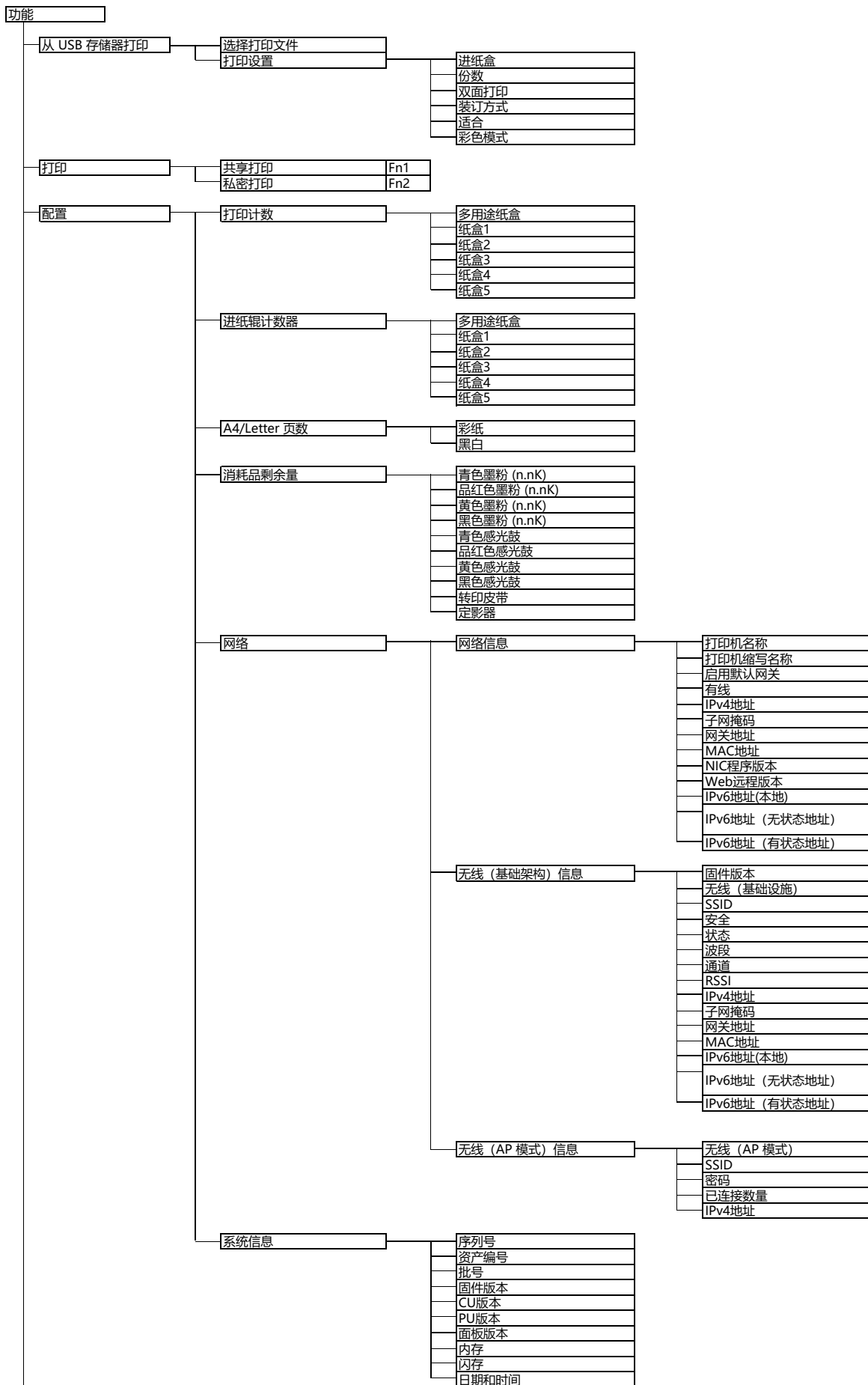
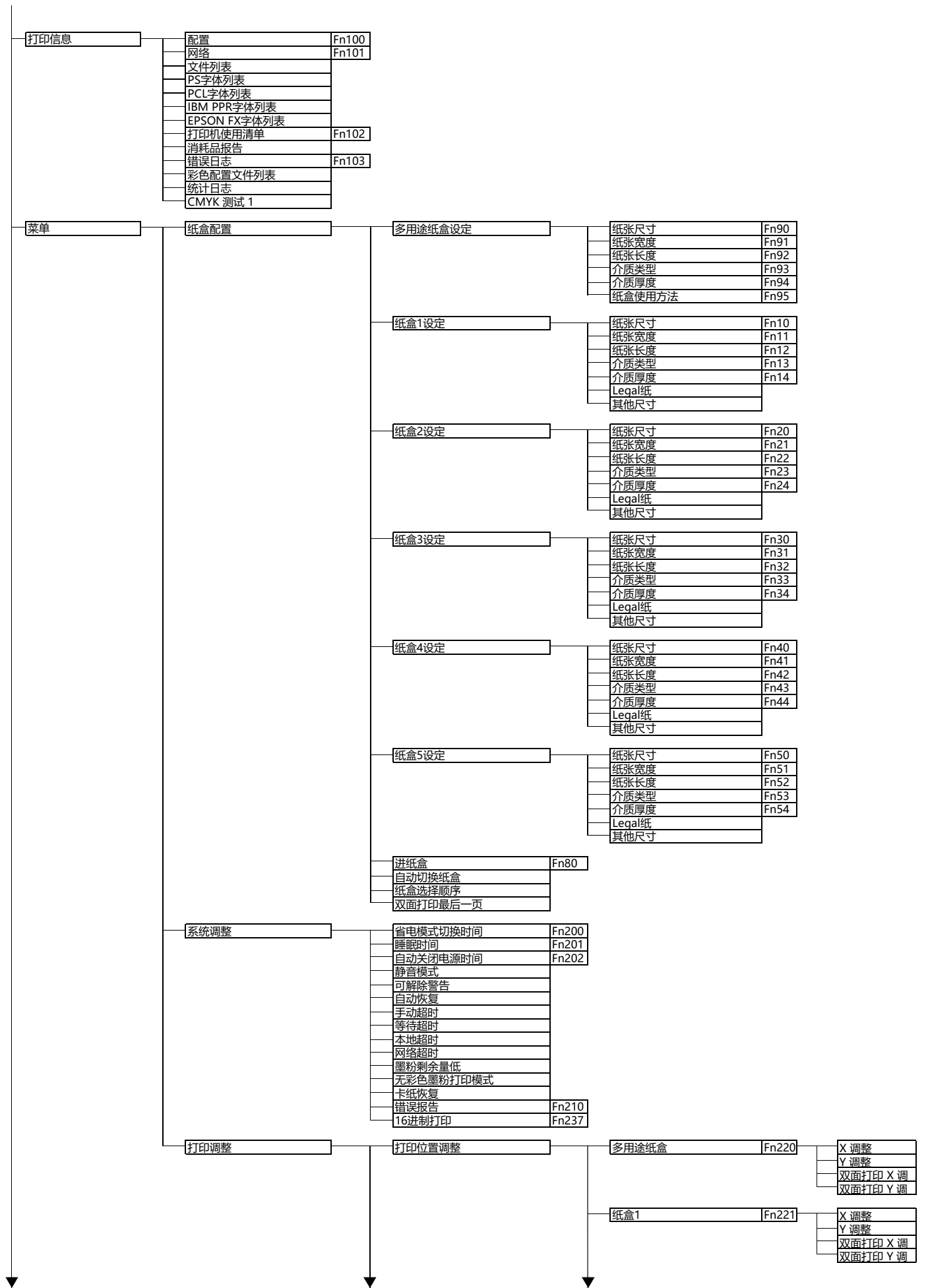
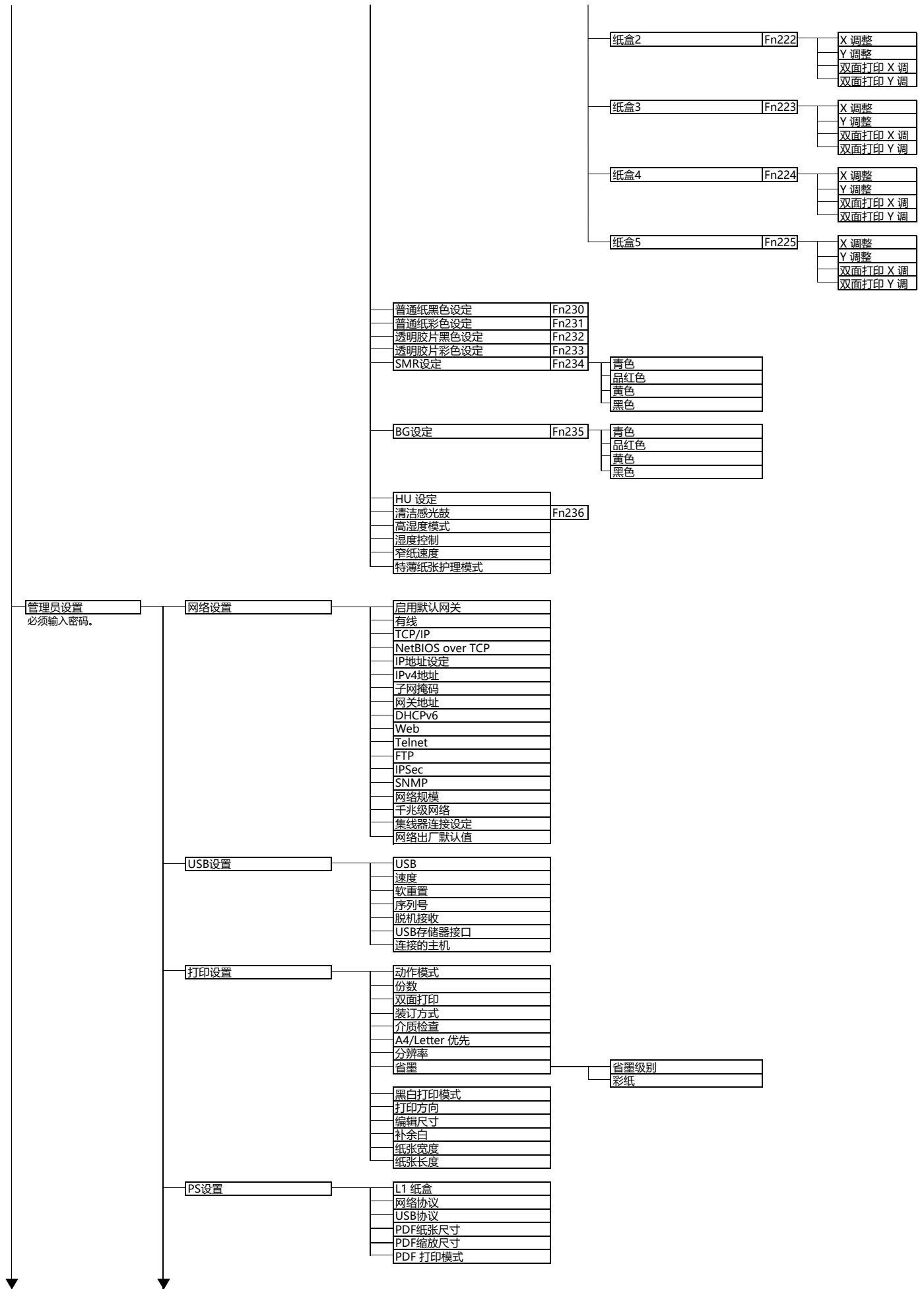


# 操作面板菜单列表







PCL设置

使用字体
字体型号
字体间距
字体高度
符号集
A4打印宽度
忽略空白页
CR操作
LF操作
打印余白
纯黑
笔宽度调整
纸盒ID#

多用途纸盒

纸盒1
纸盒2
纸盒3
纸盒4
纸盒5

SIDM 设置

SIDM 手动 ID#
SIDM 手动2 ID#
SIDM 多用途纸盒 ID#
SIDM 纸盒1 ID#
SIDM 纸盒2 ID#
SIDM 纸盒3 ID#
SIDM 纸盒 4 ID#
SIDM 纸盒 5 ID#

IBM PPR设置

字符间距
字体精简
字符集
符号集
Letter O样式
零字符
行间距
忽略空白页
CR操作
LF操作
行长度
表单长度
TOF定位
左边距
调整到Letter尺寸
文本高度
持续送纸模式

EPSON FX设置

字符间距
字符集
符号集
Letter O样式
零字符
行间距
忽略空白页
CR操作
行长度
表单长度
TOF定位
左边距
调整到Letter尺寸
文本高度
持续送纸模式

私密打印设置

验证作业选项
擦除作业选项
作业保存
作业限制
验证作业密码
作业自动搜索

颜色设置

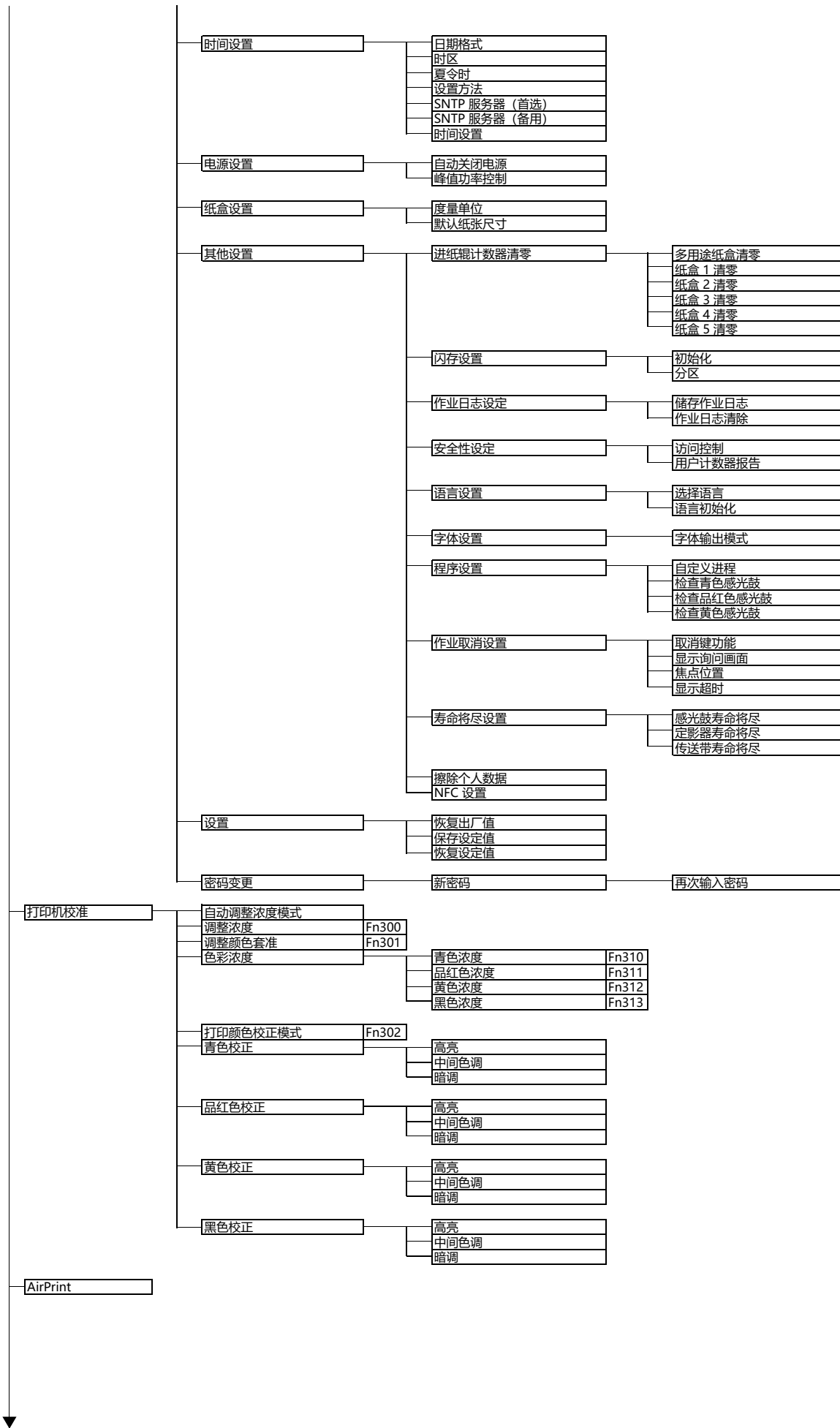
油墨仿真
UCR
CMY100%浓度
CMYK转换

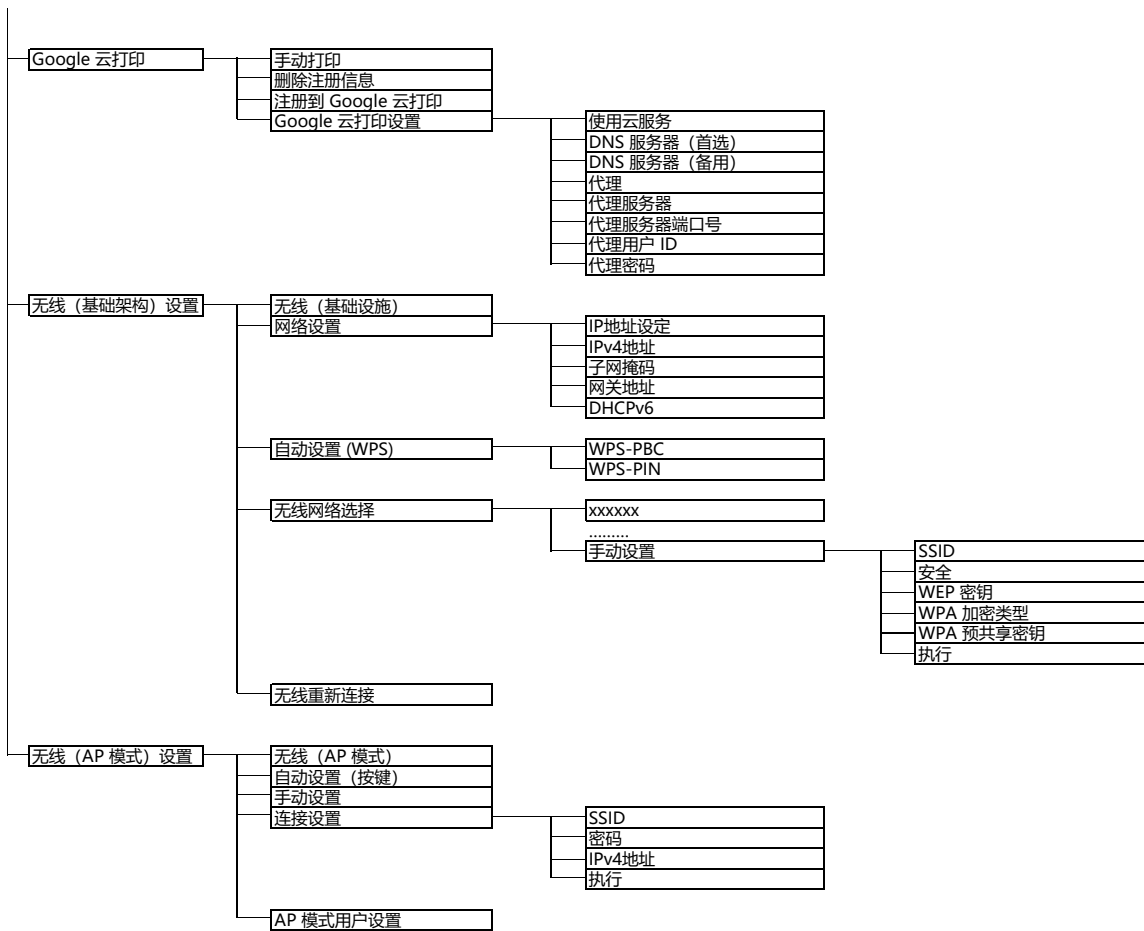
面板设置

寿命将尽时的状态
LED寿命将尽
纸张更换时的纸张设置
待机显示
面板对比度
触摸键校准

蜂鸣器设置

按键音音量
错误音量
打印完成蜂鸣器音量
打印机识别蜂鸣器音量
IC卡刷卡蜂鸣器音量





<b>Boot Menu</b>	Wireless Module
本设备打开且显示屏上显示 [PLEASE WAIT (请稍候。)] 时, 按 «ENTER (确定)» 按钮。	Menu Lockout
	Panel Lockout
	After AC power supply

必须输入密码。

<b>打印统计</b> 必须输入密码。	打印机使用清单	
	维护计数器	
	主计数器复位	
	消耗品计数器复位	
	密码变更	新密码