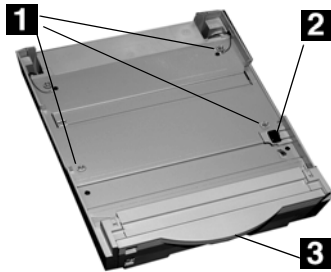


**Installation Instructions, Second Paper Tray (500 Sheet)**  
**Directives d' installation, Deuxième bac à papier (500 feuilles)**  
**Instrucciones de Instalación, Segunda Bandeja de Papel (500 hojas)**  
**Instruções de instalação, Segunda bandeja para papel (500 folhas)**

English ..... 1  
 Français ..... 3  
 Español ..... 5  
 Português ..... 7

### Install the Tray

1. Unpack the tray and remove the shipping materials.
2. Turn off the printer and unplug the power cord.
3. Remove the interface cable.
4. Note the location of the pins (1), connector (2) and tray opening (3).



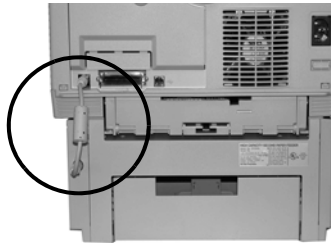
5. Pull down the printer's manual feed tray.



6. Lower the printer onto the auxiliary tray, aligning the holes/plug on the bottom of the printer on the pins/connector on the tray. You should feel the printer seating and locking in place.



7. Attach the connection cable.



8. Reattach the interface cable.
9. Plug in the power cord and turn on the printer.

### Verify installation

#### Models with Operator Panel



- a. Press the Menu button one or more times until INFO. MENU appears on the display.
- b. Press **SELECT** twice.  
*The MenuMap prints.*

#### Models with Control Button



- a. Press the Control Button to take the printer off-line.
- b. Press and hold down the control button for at least 2 seconds, but less than 5 seconds.  
*The MenuMap prints.*

10. Look for TRAY2 on the first page of the MenuMap under the MEDIA MENU listing. If it isn't there, check to be sure that the connection between the printer and Tray 2 is secure, then reprint and recheck the MenuMap.

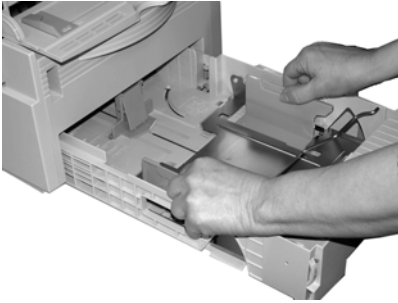
11. Check the MEDIA MENU settings shown on the MenuMap and make any needed changes for
  - TRAY2 PAPERSIZE
  - TRAY2 MEDIATYPE
  - TRAY2 MEDIAWEIGHT
 to match the print media you will normally use in Tray 2. (If you need help with this, see "Operator Panels" in your on-line User's Guide.)

### Load Paper

1. Pull out the tray.



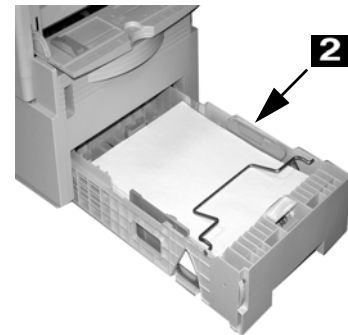
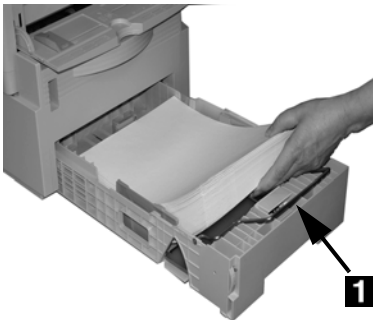
- Position the paper guides in the tray.



- Fan the paper.



- Lift the paper bar (1) and load paper (up to 500 sheets 20-lb. US Bond). Keep the stack below the full line (2).



- Lower the paper bar and push the tray back into the printer.

**Note:** To install paper in Tray 1:

- Open the Tray 2 front panel.
- Slide Tray 1 out.



### AUTOFEED

To set the printer to switch to Tray 2 when Tray 1 is empty:

#### Printers with Operator Panel

Set AUTOTRAY on in the Print Menu.

#### Printer with online Status Monitor

Go to the Paper tab in the Status Monitor. Select Auto Tray Switch.

### Activate the Tray in the Printer Driver

#### Windows®

##### PCL Driver

- Click Start → Settings → Printers [Printers and Faxes for XP]. *The Printers (Printers and Faxes) dialog box opens.*
- Right click the Oki printer icon, then click Properties.
- Click the Device Option(s) tab.
- For Available Tray, select Lower Cassette.
- Click OK. Close the Printers (Printers and Faxes) dialog box.

##### PostScript Emulation Driver Printers with Postscript option installed

- Click Start → Settings → Printers [Printers and Faxes for XP]. *The Printers (Printers and Faxes) dialog box opens.*
- Right click the Postscript emulation printer icon, then click Properties.
- Next:
  - Windows XP, 2000 and NT 4.0:* click the Device Settings tab.
  - Windows Me and 98:* click the Device Options tab.

- Next:

- Windows XP, 2000, NT 4.0 and Me:* under Installable Options, click Available Tray and select 2.
  - Windows 98:* under Change setting for Available Tray, select 2 (1 Optional Tray).
- Click OK. Close the Printers (Printers and Faxes) dialog box.

#### Macintosh®

##### PostScript Emulation Driver Printers with PostScript option installed

##### OS 8.x and 9.x

- Activate Chooser from the Apple menu.
- Select LaserWriter 8.
- Click Printer → Setup.
- Click Configure.
- Change the Available Tray setting to 2 (1 Optional Tray).
- Click OK twice.
- Close Chooser.

##### OS X.1

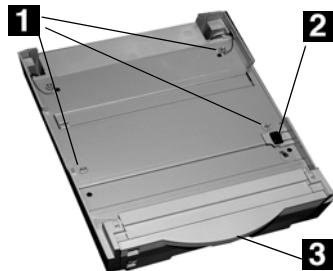
No activation is required.

##### OS X.2

- Activate Print Center from Local Hard Drive → Applications → Utilities → Print Center.
- Highlight the printer name. Select from the menu Printers → Show Info.
- Click the Available Tray drop-down menu and select 2 (1 Optional Tray).
- Click Apply Changes. Exit to the desktop.

## Installation du bac

1. Déballez le bac et retirez les matériaux d'emballage.
2. Arrêtez l'imprimante et débranchez le cordon d'alimentation.
3. Retirez le câble d'interface.
4. Notez l'emplacement des tiges (1), connecteur (2) et de l'orifice du bac (3).



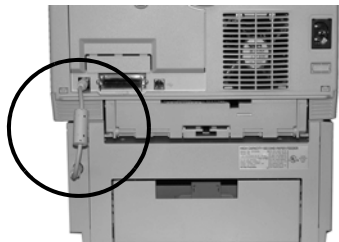
5. Abaissez le bac d'alimentation manuelle de l'imprimante.



6. Posez l'imprimante sur le bac auxiliaire en alignant les trous et la fiche sous l'imprimante avec les goujons et le connecteur du bac. Vous devriez sentir l'imprimante s'engager et s'enclencher.



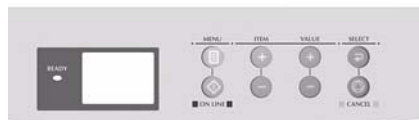
7. Branchez le câble de connexion.



8. Rebranchez le câble d'interface.
9. Branchez le cordon d'alimentation et allumez l'imprimante.

## Vérification de l'installation

### Modèles avec un panneau de commande



- a. Appuyez sur une fois ou plus, jusqu'à ce que INFO. MENU s'affiche.
- b. Appuyez deux fois sur SELECT. *La Menu Map s'imprime.*

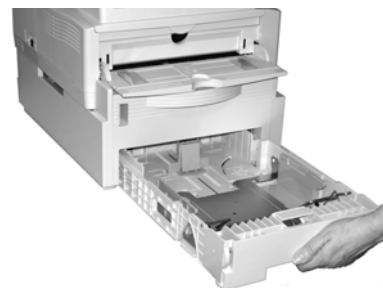
### Modèles avec un bouton de commande



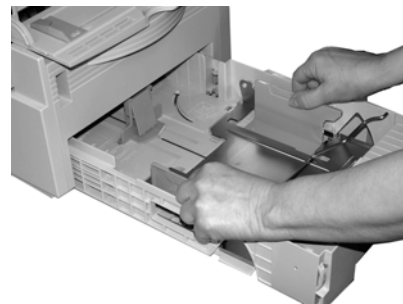
- a. Appuyez sur le bouton de commande pour mettre l'imprimante hors ligne.
  - b. Tenez le bouton enfoncé au moins 2 secondes, mais moins de 5. *La Menu Map s'imprime.*
10. Cherchez TRAY2 [BAC 2] sur la première page de MenuMap sous MEDIA MENU [MENU DES SUPPORTS]. S'il ne s'y trouve pas, vérifiez la connexion entre l'imprimante et le bac 2, puis réimprimez et vérifiez MenuMap à nouveau..
  11. Vérifiez les paramètres MEDIA MENU [MENU DES SUPPORTS] figurant dans MenuMap et apportez les modifications nécessaires à
    - TRAY2 PAPERSIZE (BAC 2 FORMAT)
    - TRAY2 MEDIATYPE (TYPE PAPIER BAC 2)
    - TRAY2 MEDIAWEIGHT (GRAM. BAC 2)pour correspondre au support d'impression que vous utiliserez normalement dans le Bac 2. Si vous avez besoin d'aide, consultez " Panneau de commande " dans le guide de l'utilisateur en ligne.

## Chargez le papier

1. Tirez le bac.



2. Positionnez les guides-papier dans le bac.

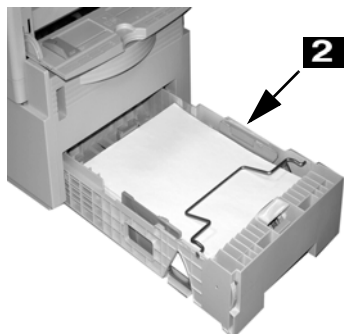
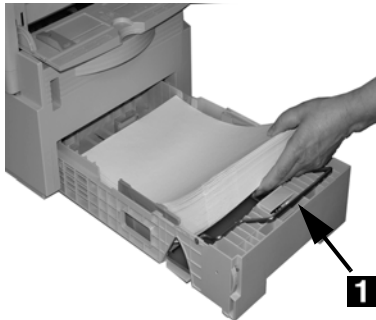


3. Aérez le papier.



(Suite au verso)

4. Soulevez la barre de maintien (1) et chargez le papier (jusqu'à 500 feuilles de papier US Bond de 20 lb). La rame devrait être sous la ligne de niveau maximum (2).



5. Abaissez la barre de maintien et poussez le bac dans l'imprimante.

**Note:** Installation de papier dans le bac 1 :

- Ouvrez le capot avant du bac 2.
- Retirez le bac 1 en le tirant.



### Alimentation Automatique

Réglage de l'imprimante pour passer au bac 2 lorsque le bac 1 est vide :

#### Imprimantes avec panneau de commande

Activez AUTOTRAY [SÉLECTION AUTOMATIQUE DU BAC] dans le menu Print [Impression].

#### Imprimante avec un moniteur d'état en ligne

Allez à l'onglet Paper [Papier] dans le moniteur d'état. Sélectionnez le commutateur Auto Tray [Sélection automatique du bac].

### Activez le bac dans le pilote d'imprimante

#### Windows®

##### Pilote PCL

- Cliquez sur Start (Démarrer) → Settings (Paramètres) → Printers (Imprimantes) [Printers and Faxes (Imprimantes et télécopieurs) sous XP].

*La boîte de dialogue Imprimantes [Imprimantes et télécopieurs] s'affiche.*

- Cliquez avec le bouton droit de la souris sur l'icône de l'imprimante Oki. Cliquez sur Propriétés.
- Cliquez sur l'onglet Device Option(s) (Options du périphérique).
- Pour Available Tray [Bac disponible], sélectionnez Lower Cassette [Cassette inférieure].
- Cliquez sur OK. Fermez la boîte de dialogue Printers (Imprimantes) [Printers and Faxes (Imprimantes et télécopieurs)].

#### Pilote d'émulation PostScript Imprimantes avec l'option PostScript installée

- Cliquez sur Start (Démarrer) → Settings (Paramètres) → Printers (Imprimantes) [Printers and Faxes (Imprimantes et télécopieurs) sous XP].  
*La boîte de dialogue Imprimantes [Imprimantes et télécopieurs] s'affiche.*
- Cliquez avec le bouton droit de la souris sur l'icône de l'imprimante d'émulation PostScript, puis sélectionnez Propriétés.

3. Suivant :

- Windows XP, 2000 et NT 4.0 : Cliquez sur l'onglet Device Settings (Paramètres du périphérique).
- Windows Me et 98 : Cliquez sur l'onglet Device Options (Options du périphérique).

4. Suivant :

- Windows XP, 2000, NT 4.0 et Me : dans Installable Options (Options installables), cliquez sur Available Tray (Bac disponible, et sélectionnez 2.
- Windows 98 : sous Change setting for Available Tray [Modifier paramètres pour le bac disponible], sélectionnez 2 (1 Optional Tray [1 bac en option]).

5. Cliquez sur OK. Fermez la boîte de dialogue Printers (Imprimantes) [Printers and Faxes (Imprimantes et télécopieurs)].

#### Macintosh®

#### Pilote d'émulation PostScript Imprimantes avec l'option PostScript installée

##### OS 8.x et 9.x

- Accédez au Chooser (Sélecteur) dans le menu Apple (Pomme).
- Sélectionnez LaserWriter 8.
- Cliquez sur Printer (Imprimante) → Setup (Réglages).
- Cliquez sur Configure (Configurer).
- Modifiez le paramètre du bac disponible à 2 (1 Optional Tray [1 bac en option]).
- Cliquez deux fois sur OK.
- Fermez le Chooser (Sélecteur).

##### OS X.1

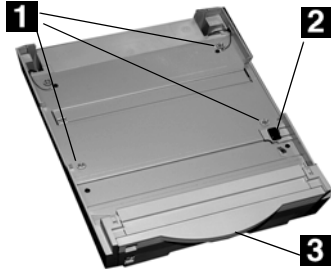
Aucune activation requise.

##### OS X.2

- Activez le Print Center (Centre d'impression) en accédant à Local Hard Drive (Disque dur local) → Applications → Utilities (Utilitaires) → Print Center (Centre d'impression).
- Mettez en surbrillance le nom de l'imprimante. Sélectionnez dans le menu Printers (Imprimantes) → Show Info (Afficher info).
- Cliquez dans le menu déroulant Available Tray [Bac disponible] et sélectionnez 2 (1 Optional Tray [1 bac en option]).
- Cliquez sur Apply Changes (Appliquer les changements). Quittez pour accéder au bureau.

## Instalación de Bandeja

1. Desempaque la bandeja y retire todo material protector.
2. Apague la impresora y desenchufe el cable de alimentación.
3. Desconecte el cable de interfaz.
4. Tomar nota de la ubicación de los pines (1), conector (2) y la apertura de la bandeja (3).



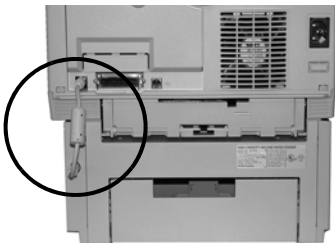
5. Hale hacia abajo la bandeja de alimentación manual.



6. Coloque la impresora sobre la bandeja auxiliar, alineando los huecos en la parte inferior de la impresora con los pivotes/conectores de la bandeja. Deberá sentir que la impresora se asienta en su lugar correctamente.



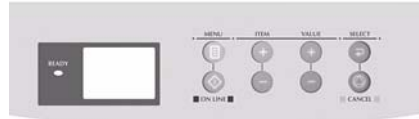
7. Conecte el cable de conexión.



8. Vuelva a conectar el cable de interfaz.
9. Enchufe el cable de alimentación y encienda la impresora.

## Verifique la instalación

### Modelos con panel del operador



- a. Presione Menu una o más veces hasta que aparezca INFO. MENU en el panel.
- b. Presione SELECT dos veces. *MenuMap se imprime.*

### Modelo con botón de control



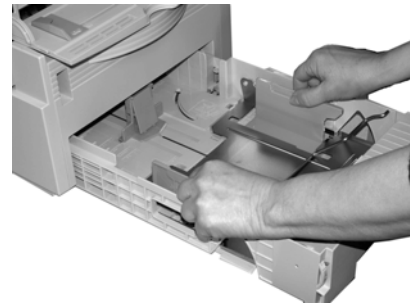
- a. Presione el botón Control para poner la impresora fuera de línea.
  - b. Presione y sostenga el botón de control durante unos 2 segundos pero menos de 5. *MenuMap se imprime.*
10. Busque el renglón TRAY2 en la primera página del MenuMap bajo la lista MEDIA MENU. Si no aparece, verifique que la conexión entre la impresora y la Bandeja 2 esté bien conectada, luego vuelva a imprimir el MenuMap para confirmar que aparece el renglón TRAY2.
  11. Verifique las configuraciones de MEDIA MENU en el MenuMap y haga los cambios necesarios para
    - TRAY2 PAPERSIZE [TAMAÑO BANDEJA2]
    - TRAY2 MEDIATYPE [TIPO PAPEL BANDEJA.2]
    - TRAY2 MEDIAWEIGHT [PESO PAPEL BANDEJA 2]para que coincida con el medio de impresión que normalmente utiliza en la Bandeja 2. Si necesita más información, ver "Paneles del operador" en la Guía del Usuario en línea.

## Cargue el papel

1. Sacar la bandeja.



2. Ajuste las guías para el papel en la bandeja.

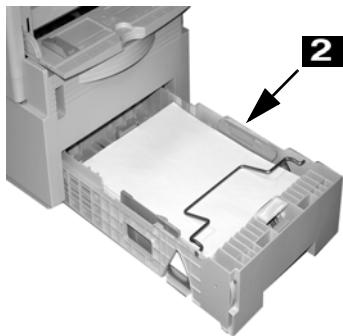
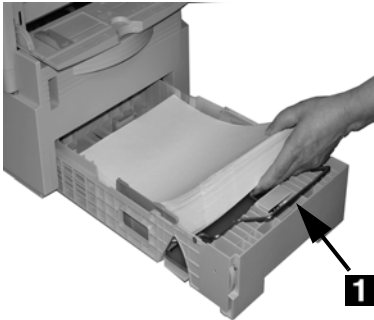


3. Ventile el papel.



(Continúa en la siguiente página)

- Levante la barra del papel (1) y cargue papel (hasta 500 hojas de 20-lb. US Bond). Mantenga la pila debajo de la línea continua (2).



- Baje la barra del papel e introduzca la bandeja dentro de la impresora.

**Nota:** Para instalar papel en la Bandeja 1:

- Abra el panel delantero de la Bandeja 2.
- Hale la Bandeja 1 hacia afuera.



### Autofeed (Aliment. Automática)

Para configurar la impresora de manera que se cambie a la Bandeja 2 cuando la Bandeja 1 está vacía:

#### Impresoras con Panel del operador

Seleccione AUTOTRAY en Print Menu (Menú de impresión).

#### Impresora con el Monitor de estado en línea

Bajo la ficha Paper (Papel) en la pantalla del Monitor de estado, seleccione Auto Tray Switch (Cambio automático de bandeja).

## Active la Bandeja en el controlador de la impresora

### Windows®

#### Controlador PCL

- Haga clic en Start (Inicio) → Settings (Configuración) → Printers (Impresoras) [Printers and Faxes (Impresoras y Faxes) bajo XP].  
*Aparece el cuadro de diálogo Printers (Impresoras) [Printers and Faxes (Impresoras y Faxes)].*
- Haga clic con el botón derecho en el icono de la impresora Oki, y luego haga clic en Propiedades.
- Haga clic en la ficha Device Option(s) (Opciones de dispositivo).
- Bajo Available Tray (Bandeja disponible) seleccione Lower Cassette (Casete inferior).
- Haga clic en OK (Aceptar). Luego cierre el cuadro de diálogo Printers and Faxes (Impresoras y Faxes).

#### El controlador de emulación

##### PostScript

#### Impresoras con la opción Postscript instalada

- Haga clic en Start (Inicio) → Settings (Configuración) → Printers (Impresoras) [Printers and Faxes (Impresoras y Faxes) bajo XP].  
*Aparece el cuadro de diálogo Printers (Impresoras) [Printers and Faxes (Impresoras y Faxes)].*
- Haga clic con el botón derecho en el icono de emulación de impresora PostScript y luego haga clic en Properties (Propiedades).
- Siguiente:
  - *Windows XP, 2000 y NT 4.0:* Haga clic en la ficha Device Settings (Configuración de dispositivo).
  - *Windows Me y 98:* Haga clic en la ficha Device Options (Opciones de dispositivo).
- Siguiente:
  - *Windows XP, 2000, NT 4.0 y Me:* bajo Installable Options (Opciones instalables), haga clic en Available Tray (Bandeja disponible), y seleccione 2.

- *Windows 98:* bajo Change setting for Available Tray (Cambiar config. de bandeja disponible), seleccione 2 (1 bandeja opcional).

- Haga clic en OK (Aceptar). Luego cierre el cuadro de diálogo Printers and Faxes (Impresoras y Faxes).

### Macintosh®

#### El controlador de emulación

##### PostScript

#### Impresoras con la opción Postscript instalada

#### OS 8.x y 9.x

- Active Chooser (Selector) en el menú Apple.
- Seleccione LaserWriter 8.
- Haga clic en Printer (Impresora) → Setup (Configuración).
- Haga clic en Configure (Configurar).
- Cambie la configuración de Available Tray (Bandeja disponible) a 2 (1 Bandeja opcional).
- Haga clic en OK (Aceptar) dos veces.
- Cierre Chooser (Selector)

#### OS X.1

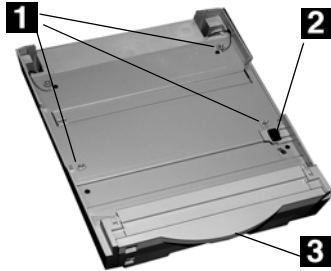
No es necesario activarla.

#### OS X.2

- Active el Print Center (Centro de Impresión) desde Local Hard Drive (Disco duro local) → Applications (Aplicaciones) → Utilities (Utilidades) → Print Center (Centro de Impresión).
- Resalte con el ratón el nombre de la impresora. Seleccione del menú Printers (Impresoras) → Show Info (Mostrar información).
- Haga clic en el menú desplegable de Available Tray (Bandeja disponible). Seleccione 2 (1 Bandeja Opcional).
- Haga clic en Apply Changes (Aplicar cambios). Salga del escritorio.

## Instale a bandeja

1. Desembale a bandeja e retire todos os materiais utilizados para o transporte.
2. Desligue a impressora e desconecte o cabo de alimentação da tomada.
3. Retire o cabo da interface.
4. Observe a localização dos pinos (1), do conector (2) e a abertura da bandeja (3).



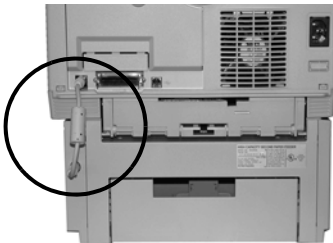
5. Puxe para baixo a bandeja de alimentação manual da impressora.



6. Encaixe a impressora na bandeja auxiliar, alinhando os orifícios/pino situados na parte inferior da impressora com os pinos/conector na bandeja. Será possível sentir a impressora se encaixar no lugar.



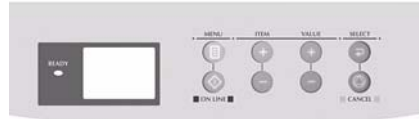
7. Encaixe o cabo de conexão.



8. Reconecte o cabo de interface.
9. Conecte o cabo de alimentação na tomada e ligue a impressora.

## Verifique a instalação

### Modelos com painel de operação



- a. Pressione a tecla Menu uma ou mais vezes até que INFO. MENU (Menu de informações) apareça no display.
- b. Pressione a tecla SELECT duas vezes.  
*A estrutura do menu será impressa.*

### Modelos com o botão de controle



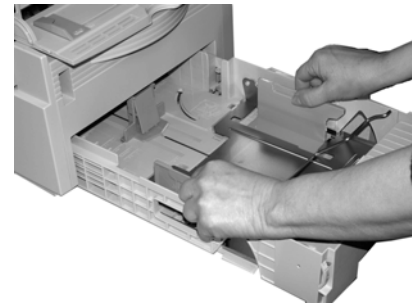
- a. Pressione o Botão de Controle para colocar a impressora em modo offline.
  - b. Pressione e mantenha pressionado o botão de controle durante pelo menos 2 segundos, mas menos de 5 segundos. *A estrutura do menu será impressa.*
10. Procure por TRAY2 (Bandeja 2) na primeira página da estrutura do menu, na lista MEDIA MENU (Menu de materiais de impressão). Se não estiver presente na lista, certifique-se de que a conexão entre a impressora e a bandeja 2 esteja firme e, em seguida, imprima e verifique novamente a estrutura do menu.
  11. Verifique as configurações do MEDIA MENU (Menu de materiais de impressão) descritas na estrutura do menu e faça as alterações necessárias para
    - TRAY2 PAPERSIZE (Tamanho do papel da bandeja 2)
    - TRAY2 MEDIATYPE (Tipo de material de impressão da bandeja 2)
    - TRAY2 MEDIAWEIGHT (Gramatura do material de impressão da bandeja 2)para coincidir com o material de impressão normalmente usado na bandeja 2. Se precisar de ajuda com isso, consulte "Painel de operação" no Manual do Usuário eletrônico.

## Coloque papel

1. Puxe a bandeja para fora.



2. Posicione as guias do papel da bandeja.

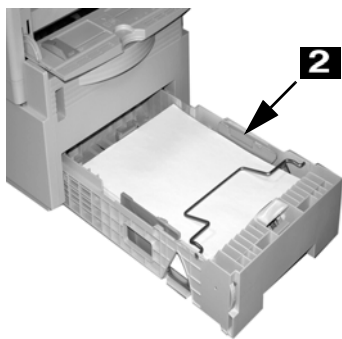
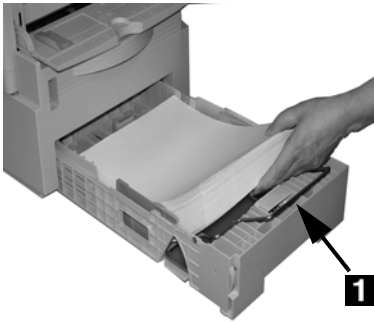


3. Ventile o papel.



(continua na próxima página)

- Levante a barra de suporte do papel (1) e coloque papel (Até 530 folhas de papel de 20-lb. [75 g/m<sup>2</sup>]. US Bond). Mantenha a pilha abaixo da linha indicadora de nível máximo de papel (2).



- Abaxe a barra de suporte do papel e empurre a bandeja de volta para dentro da impressora.

**Nota:** Para colocar papel na bandeja 1:

- Abra o painel frontal da bandeja 2.
- Puxe a bandeja 1 para fora.



### Alimentação Automática

Para configurar a impressora para mudar para a bandeja 2 quando a bandeja 1 estiver vazia:

### Impressoras com painel de operação

Configure a opção AUTOTRAY (Bandeja automática) no Print Menu (Menu de impressão).

### Impressoras com o Status Monitor

Acesse a guia Paper (Papel) no Status Monitor. Selecione Auto Tray Switch (Comutação automática de bandeja).

### Ative a bandeja no driver da impressora

#### Windows®

##### Driver PCL

- Clique em Start (Iniciar) → Settings (Configurações) → Printers (Impressoras) [Printers and Faxes (Impressoras e faxes) no XP].  
*A caixa de diálogo Printers (Impressoras) [Printers and Faxes (Impressoras e faxes)] abrirá.*
- Clique com o botão direito do mouse no ícone da impressora Oki e, em seguida clique em Properties (Propriedades).
- Clique na guia Device Option(s) [Opção(ões) do dispositivo].
- Para Available Tray (Bandeja disponível), selecione Lower Cassette (Bandeja inferior).
- Clique em OK. Feche a caixa de diálogo Printers (Impressoras) [Printers and Faxes (Impressoras e faxes)].

#### Driver da emulação PostScript Impressoras com a opção PostScript instalada

- Clique em Start (Iniciar) → Settings (Configurações) → Printers (Impressoras) [Printers and Faxes (Impressoras e faxes) no XP].  
*A caixa de diálogo Printers (Impressoras) [Printers and Faxes (Impressoras e faxes)] abrirá.*
- Clique com o botão direito do mouse no ícone da impressora PostScript e, em seguida, clique em Properties.
- Avançar:
  - Windows XP, 2000 e NT 4.0:* clique na guia Device Settings (Configurações do dispositivo).
  - Windows Me e 98:* clique na guia Device Options [Opções do dispositivo].
- Avançar:
  - Windows XP, 2000, NT 4.0 e Me:* em Installable Options [Opções instaláveis], clique em Available Tray [Bandeja disponível] e selecione 2.

- Windows 98:* em Change setting for Available Tray (Alterar configuração da bandeja disponível), selecione 2 (1 bandeja opcional).

- Clique em OK. Feche a caixa de diálogo Printers (Impressoras) [Printers and Faxes (Impressoras e faxes)].

#### Macintosh®

#### Driver da emulação PostScript Impressoras com a opção PostScript instalada

##### OS 8.x e 9.x

- Ative o Chooser [Seletor] no menu Apple.
- Selecione LaserWriter 8.
- Clique em Printer (Impressora) → Setup (Instalar).
- Clique em Configure (Configurar).
- Altere a configuração Available Tray [Bandeja disponível] para 2 (1 bandeja opcional).
- Clique em OK duas vezes.
- Feche o Chooser (Seletor)

##### OS X.1

Nenhuma ativação é necessária.

##### OS X.2

- Ative o Print Center [Centro de impressão] em Local Hard Drive [Disco rígido local] → Applications [Aplicativos] → Utilities [Utilitários] → Print Center [Centro de impressão].
- Realce o nome da impressora. Selecione no menu Printers [Impressoras] → Show Info [Exibir informações].
- Clique no menu suspenso Available Tray (Bandeja disponível) e selecione 2 (1 bandeja opcional).
- Clique em Apply Changes [Aplicar alterações]. Saia para a área de trabalho.