

OKI

SISTEMI DIGITALI MULTIFUNZIONE A COLORI

Guida alle specifiche prodotto

ES9466 MFP/ES9476 MFP

Prefazione

Vi ringraziamo per aver acquistato i sistemi digitali multifunzione in B/N o a colori OKI.
Questa guida descrive le specifiche e fornisce informazioni sulle opzioni del sistema; leggerla prima di utilizzarla.
Alcuni modelli di questa serie offrono la funzione di scansione/stampa in opzione.

■ Suggerimenti per la lettura di questo manuale

□ Simboli utilizzati nel manuale

Nel manuale si utilizzano i seguenti simboli per evidenziare delle informazioni importanti; leggere attentamente queste informazioni prima di utilizzare il sistema.

⚠ AVVERTENZA Segnala una situazione di potenziale rischio che, se non evitata, potrebbe causare lesioni gravi a persone e danneggiare o incendiare apparecchiature o beni.

⚠ ATTENZIONE Segnala una situazione di potenziale rischio che, se non evitata, può causare ferite alle persone, danni parziali alla macchina o a beni nelle vicinanze oppure perdite di dati.

Nota Riporta delle informazioni alle quali prestare attenzione quando si utilizza il sistema.

Suggerimento Segnala informazioni utili sulle modalità di funzionamento del sistema.

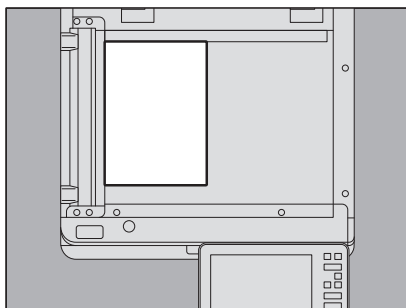


Segnala le pagine contenenti informazioni sull'operazione in corso. Consultare queste pagine all'occorrenza.

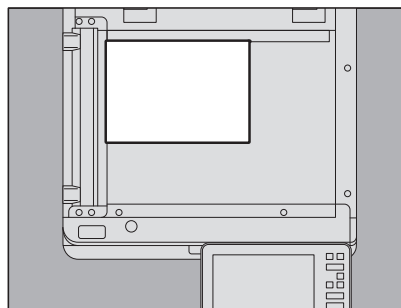
□ Orientamento di originale/carta

La carta e gli originali di formato A4, B5 o LT possono essere posizionati con orientamento sia orizzontale sia verticale. Nel presente manuale, la sigla “-R” viene aggiunta al formato carta per indicare che il foglio è posizionato con orientamento orizzontale.

Es.) Originale di formato A4 posizionato sulla lastra di esposizione



Posizionato con orientamento verticale: A4



Posizionato con orientamento orizzontale: A4-R

La carta e gli originali di formato A3, B4, LD o LG possono essere posizionati solo con orientamento orizzontale, per cui non viene aggiunta la sigla “-R” al nome del formato.

□ Destinatari del manuale

Il presente manuale è destinato agli utenti generici e agli amministratori.

□ Abbreviazioni utilizzate nel manuale

In questo manuale, “Alimentatore per scansione in fronte-retro di originali su due facciate” (Dual Scan Document Feeder) è denominato “DSDF”; mentre “Alimentatore con inversione automatica degli originali” (Reversing Automatic Document Feeder) è denominato “RADF”.

□ Marchi di fabbrica

Per le informazioni sui marchi di fabbrica, vedere la guida **Informazioni sulla sicurezza**.

SOMMARIO

Prefazione	3
Suggerimenti per la lettura di questo manuale	3

Capitolo 1 SPECIFICHE DELLA CARTA

Tipi di carta accettati	8
Tipi di carta accettati solo per le funzioni di stampa	10
Carta raccomandata per ogni tipo di supporto di stampa	11

Capitolo 2 SPECIFICHE DEL SISTEMA

Specifiche	14
Velocità di copiatura in continuo	16
Elenco dei font interni	18
Elenco dei font PCL interni	18
Elenco dei font PS interni	19
Modello	22

Capitolo 3 SPECIFICHE DEGLI ACCESSORI OPZIONALI

Descrizione degli accessori opzionali	24
Opzione	24
Modi di finitura e stazioni di finitura opzionali.....	25
Alimentazione documento	27
Alimentatore con inversione automatica degli originali	27
Alimentatore per scansione in fronte-retro di originali su due facciate	27
Alimentazione carta	28
Piedistallo di alimentazione carta e Cassetto addizionale.....	28
Cassetto Busta	28
Cassetto di alta capacità	28
Accessori opzionali di consegna	29
Separatore lavori	29
Unità di collegamento	29
Stazione di finitura.....	30
Stazione di finitura a sella	32
Stazione di finitura interna.....	35
Unità di foratura MJ-6011.....	37
Unità di foratura MJ-6105.....	37
Accessori opzionali del sistema	38
Modulo FAX.....	38
Unità LAN wireless e Bluetooth.....	39

INDICE ANALITICO	41
-------------------------------	-----------

SPECIFICHE DELLA CARTA

Tipi di carta accettati	8
Tipi di carta accettati solo per le funzioni di stampa	10
Carta raccomandata per ogni tipo di supporto di stampa	11

Tipi di carta accettati

Per i lavori di copiatura si possono caricare i seguenti tipi di carta.

I valori indicati sono validi solo quando si utilizza un tipo di carta raccomandato Oki.

In funzione del tipo o della condizione della carta, la qualità di stampa prevista potrebbe non essere raggiunta o i fogli potrebbero non essere allineati correttamente.

Suggerimento

Abbreviazioni per i formati carta: LT: Letter, LD: Ledger, LG: Legal, ST: Statement, COMP: Computer, SQ: Square

Alimentatore	Tipo di supporto	Grammatura carta	Capacità massima carta	Dimensione
Cassetti Piedistallo di alimentazione carta Modulo cassetto aggiuntivo	Carta comune, carta riciclata	60 - 80 g/m ² 16 - 20 lb. Bond	600 fogli (64 g/m ²) (17 lb. Bond) 550 fogli (80 g/m ²) (20 lb. Bond)	Formato A/B: A3, A4, A4-R, A5-R, B4, B5, B5-R, FOLIO, 305 mm x 457 mm *1, *2, *9, 320 mm x 450 mm *1, *3, *4, *5, *6, *9, 320 mm x 460 mm *1, *3, *4, *5, *6, *9 Formato LT: LD, LG, LT, LT-R, ST-R, COMP, 13"LG, 8,5"SQ, 12" x 18" *1, *9 Formato non standard *7: Primo cassetto Lunghezza: 140 - 297 mm (5,5" - 11,7"), Larghezza: 210 - 432 mm (8,3" - 17") Cassetti aggiuntivi (2-4) Copia: Lunghezza: 140 - 320 mm (5,5" - 12,6"), Larghezza: 210 - 460 mm (8,3" - 18,1") Stampa: Lunghezza: 140 - 320 mm (5,5" - 12,6"), Larghezza: 210 - 460 mm (8,3" - 18,1")
	Spessa	81 - 105 g/m ² 21 - 28 lb. Bond	500 fogli	
	Spessa 1	106 - 163 g/m ² 29 lb. Bond - 90 lb. Index	300 fogli	
	Spessa 2	164 - 209 g/m ² 91 - 110 lb. Index	250 fogli	
	Spessa 3	- 256 g/m ² - 140 lb. Index	200 fogli	
Cassetto di alta capacità	Carta comune, carta riciclata	64 - 80 g/m ² 17 - 20 lbs	2.360 fogli (64 g/m ²) (17 lb. Bond) 2.000 fogli (80 g/m ²) (20 lb. Bond)	A4, LT
	Spessa	81 - 105 g/m ² 21 - 28 lb. Bond	1.660 fogli 550 fogli (80 g/m ²) (20 lb. Bond)	
Cassetto Busta	Carta comune, carta riciclata	60 - 80 g/m ² 16 - 20 lb. Bond	600 fogli (64 g/m ²) (17 lb. Bond) 550 fogli (80 g/m ²) (20 lb. Bond)	Formato A/B: A4-R, B5-R, A5-R Formato LT: LG, 13"LG, LT-R, ST-R Busta: CHO-3 (120 mm x 235 mm) YOU-4 (105 mm x 235 mm) DL (110 mm x 220 mm) COM10 (4 1/8" x 9 1/2") Monarch (3 7/8" x 7 1/2") Formato non standard (Busta) *7: Lunghezza: 100 - 240 mm (3,9" - 9,4") Larghezza: 162 - 380 mm (6,4" - 15")
	Spessa	81 - 105 g/m ² 21 - 28 lb. Bond	550 fogli (80 g/m ²) (20 lb. Bond)	
	Spessa 1	106 - 163 g/m ² 29 lb. Bond - 90 lb. Index	300 fogli	
	Spessa 2	164 - 209 g/m ² 91 - 110 lb. Index	250 fogli	
	Spessa 3	- 256 g/m ² - 140 lb. Index	200 fogli	
	Busta *8, *9, *10	—	60 fogli (altezza 50 mm o inferiore)	

Alimentatore	Tipo di supporto	Grammatura carta	Capacità massima carta	Dimensione
MPT	Sottile * ⁹ , * ¹¹	52 - 59 g/m ² 14 - 16 lb. Bond	1 foglio	Formato A/B: A3, A4, A4-R, A5-R, A6-R, B4, B5, B5-R, FOLIO, 305 mm x 457 mm * ² , * ¹² , 320 mm x 450 mm * ³ , * ⁵ , * ⁶ , 320 mm x 460 mm * ³ , * ⁵ , * ⁶ , * ¹² Formato LT: LD, LG, LT, LT-R, ST-R, COMP, 13"LG, 8,5"SQ, 12" x 18"* ¹² Formato non standard *⁷: Copia: Lunghezza: 100 - 305 mm (3,9" - 12"), Larghezza: 148 - 460 mm (5,8" - 18,1") Stampa: Lunghezza: 100 - 305 mm (3,9" - 12"), Larghezza: 148 - 1200 mm (5,8" - 47,2")
	Carta comune, carta riciclata	60 - 80 g/m ² 16 - 20 lb. Bond	100 fogli	
	Spessa	81 - 105 g/m ² 21 - 28 lb. Bond	80 fogli	
	Spessa 1	106 - 163 b/m ² 29 lb. Bond - 90 lb. Index	40 fogli	
	Spessa 2 * ¹³	164 - 209 g/m ² 91 - 110 lb. Index	30 fogli	
	Spessa 3	- 256 g/m ² - 140 lb. Index	30 fogli	
	Spessa 4 * ⁹ , * ¹⁴ , * ¹⁵	- 280 g/m ² - 100 lb. Cover	30 fogli	
	Speciale 1 * ¹⁶ , Speciale 2 * ¹⁶ , * ¹⁷	230 g/m ²	30 fogli	
	Speciale 3 * ¹⁸	106 - 163 g/m ² 29 lb. Bond - 90 lb. Index	40 fogli	
	Lucidi * ⁹ , * ¹⁹	—	30 fogli	
Busta * ⁹ , * ¹⁰	—	10 buste (altezza 11 mm o inferiore)	Busta: DL (110 mm x 220 mm), COM10 (4 1/8" x 9 1/2"), Monarch (3 7/8" x 7 1/2"), CHO-3 (120 mm x 235 mm), YOU-4 (105 mm x 235 mm) Formato non standard *⁷: Copia: Lunghezza: 100 - 305 mm (3,9" - 12"), Larghezza: 148 - 460 mm (5,8" - 18,1") Stampa: Lunghezza: 100 - 305 mm (3,9" - 12"), Larghezza: 148 - 1200 mm (5,8" - 47,2")	
Fogli per rubrica * ⁹	—	—	A4, LT	

*1 Per il caricamento della carta si può utilizzare il secondo cassetto, il piedistallo di alimentazione carta oppure il modulo cassetto aggiuntivo.

*2 Se si stampa su carta con larghezza pari a 305 mm (12"), è possibile che le immagini stampate a circa 4 mm (0,16") dal bordo non siano chiare (immagine sfuocata).

*3 Quando è installata la stazione di finitura, la carta non viene consegnata sul raccogliatore di uscita del sistema, verrà invece consegnata sul raccogliatore di ricezione superiore della stazione di finitura o dell'unità di pinzatura e piegatura a sella.

*4 I bordi delle copie potrebbe presentare delle strisce nere.

*5 Se si stampa su carta con larghezza pari a 320 mm (12,6"), è possibile che le immagini stampate a circa 11,5 mm (0,45") dal bordo non siano chiare (immagine sfuocata).

*6 Se è installata la stazione di finitura interna, la copia in fronte-retro automatica non è possibile.

*7 Se si utilizza della carta di formato non standard, impostare il formato carta da [Carta pers. (Custom Paper)].

*8 Se si utilizza il raccogliatore di ricezione superiore della stazione di finitura o della stazione di finitura con pinzatura e piegatura a sella per la consegna delle buste, accertarsi di rimuoverle una volta raggiunta una risma di 60 buste.

*9 La copiatura in fronte-retro automatica non è disponibile.

*10 La stampa sul retro delle buste non è possibile.

*11 Le copie usciranno sul raccogliatore di ricezione superiore della stazione di finitura o della stazione di pinzatura e piegatura a sella.

*12 Quando è installata la stazione di finitura interna, la carta uscirà sul raccogliatore di uscita della stazione di finitura.

- *13 Se si cerca di stampare su etichette adesive, selezionare "Spessa2 (Thick 2)" per il tipo di carta. Si possono utilizzare solo etichette non tagliate. È possibile caricare solo una etichetta alla volta. La copiatura in fronte/retro automatica non è disponibile per le etichette.
- *14 Le copie vengono consegnate sul raccoglitore di ricezione superiore della stazione di finitura o della stazione di finitura a sella e sul raccoglitore di uscita del sistema.
- *15 Quando si esegue una copia in fronte-retro su carta tipo Spessa 4 è possibile che sul lato frontale delle copie compaiano delle strisce. Tali strisce possono essere più evidenti quando un'immagine copiata è scura oppure quando il livello di densità di un'intera immagine è uniforme.
- *16 Speciale 1 e Speciale 2 indicano carta impermeabile.
- *17 La copia in fronte-retro è possibile solo quando si utilizza il supporto per la carta impermeabile.
- *18 Speciale 3 indica carta la carta patinata. Per i dettagli, rivolgersi ai distributori o al tecnico dell'assistenza.
- *19 Utilizzare solo i lucidi consigliati Oki. L'uso di altri tipi di lucidi può causare problemi di funzionamento.

■ Tipi di carta accettati solo per le funzioni di stampa

Alimentatore	Tipo di supporto	Grammatura carta	Capacità massima carta	Formato carta
MPT	Spessa	90 - 105 g/m ² 24 - 28 lb. Bond	1 foglio *1, *2	305 mm x 1200 mm (12" x 47,24")
	Spessa 1	106 - 163 g/m ² 29 lb. Bond - 90 lb. Index		
	Speciale 1 *3	230 g/m ²		

*1 Posizionare un foglio per volta sul MPT.

*2 Se è installata una stazione di finitura, le stampe non verranno consegnate sul raccoglitore di ricezione del sistema. Per la consegna della carta, è possibile utilizzare il raccoglitore di ricezione superiore della stazione di finitura, della stazione di finitura con pinzatura e piegatura a sella o della stazione di finitura interna.

*3 Utilizzare solo carta impermeabile consigliata Oki.

■ Carta raccomandata per ogni tipo di supporto di stampa

Tipo di supporto	Marca/Consigli Oki	Grammatura carta
Comune	Formato A/B: TGIS Paper/mondi Formato LT: TIDAL MP / Hammermill	80 g/m ² , 20 lb. Bond
Spessa	Formato A/B: Color Copy/mondi Formato LT: Laser Print/Hammermill, Color Copy Paper/ Hammermill	90 g/m ² , 24 lb. Bond
		100 g/m ² , 28 lb. Bond
Spessa 1	Formato A/B: Color Copy/mondi Formato LT: Laser Print/Hammermill, Color Copy Paper/ Hammermill	120 g/m ² , 32 lb. Bond
		160 g/m ² , 60 lb. Cover
Spessa 2	Formato A/B: Color Copy/mondi	200 g/m ²
	Formato A/B: 3478/ZWECK-AVERY * ¹ Formato LT: 5165/AVERY * ¹	—
Spessa 3	Formato A/B: Color Copy/mondi Formato LT: Color Copy Cover/Hammermill	220 g/m ² , 80 lb. Cover
		250 g/m ²
Spessa 4	Formato A/B: Color Copy/mondi Formato LT: Color Copy Cover/Hammermill	280 g/m ² , 100 lb. Cover
Speciale 1	Formato A/B: Carta impermeabile duplex* ² , * ³ , * ⁴ Formato LT: Carta resistente agli agenti atmosferici * ² , * ³ , * ⁴	230 g/m ²
Speciale 2	AquaAce * ³	230 g/m ²
Lucidi	Formato A/B: BG72/FOLEX	—
Busta * ⁵ , * ⁶	COM10: Laser/Inkjet Business Envelope Regular/Quality Park Monarch: Mailwell No.553/Mailwell	—

*¹ Utilizzare solo etichette adesive raccomandate Oki.

*² Posizionare un foglio per volta sul MPT.

*³ Rimuovere i fogli copiati presenti sul raccoglitore di ricezione uno a uno. Rimuovere i fogli copiati presenti sul raccoglitore della stazione di finitura una volta raggiunta una risma di 10 fogli.

*⁴ Questo tipo di carta supporta la copia in fronte-retro automatica (si raccomanda l'uso del formato A4/LT o inferiore).

*⁵ La stampa sul retro delle buste non è possibile.

*⁶ Consultare le "Note per l'utilizzo delle buste" nella **Guida alla preparazione supporti carta**.

SPECIFICHE DEL SISTEMA

Specifiche	14
Velocità di copiatura in continuo	16
Elenco dei font interni	18
Elenco dei font PCL interni	18
Elenco dei font PS interni	19
Modello	22

Specifiche

Tipo	Da tavolo	
Lastra di esposizione	Fissa	
Sistema di stampa (copiatura)	Metodo elettrofotografico indiretto	
Sistema di sviluppo	Sviluppo mediante spazzola magnetica bicomponente	
Metodo di fissaggio	Fusione con nastro IH	
Tipo di fotosensore	OPC	
Sistema di scansione dell'originale	Sistema di scansione flat bed (Quando è installato l'RADF: Sistema di scansione fisso con alimentazione dell'originale. Quando è installato il DSDF: Sistema di scansione simultanea fronte-retro)	
Sensore di scansione degli originali	Sensore CCD lineare	
Sorgente luminosa di scansione	LED	
Risoluzione	Scansione	600 dpi x 600 dpi
	Scrittura	Copiatrice B/N: 600 dpi x 600 dpi 5 bit, 2400 dpi x 600 dpi (processo moothing) Colore: 600 dpi x 600 dpi 5 bit Stampa B/N / Colore: 600 dpi x 600 dpi 5 bit, 3600 dpi (equivalente) x 1200 dpi (PostScript)
Originali accettati	Fogli, libri e oggetti tridimensionali	
Formati originale accettati	Max. A3 o LD	
Formato carta accettata	Cassetto	A3, A4, A4-R, A5-R, B4, B5, B5-R, FOLIO, 305 mm x 457 mm, 320 mm x 450 mm, 320 mm x 460 mm, LD, LG, LT, LT-R, ST-R, COMP, 13"LG, 8,5"SQ, 12" x 18", 8K, 16K, 16K-R
	MPT	Carta di formato compreso tra 100 - 305 mm (5,5" - 12") (Lunghezza), 148 - 460 mm (8,5" - 18,1") (Larghezza) (Per le funzioni di stampa, 461 - 1.200 mm (18,15" - 47,24") (Lunghezza)* ¹)
Grammature carta accettate	Cassetto	60 - 256 g/m ² (16 lb. Bond - 80 lb. Cover (140 lb. Index))
	MPT	Alimentazione foglio singolo: 52 - 280 g/m ² (14 lb. Bond - 100 lb. Cover (150 lb. Index)) Alimentazione in continuo: 60 - 280 g/m ² (16 lb. Bond - 100 lb. Cover (150 lb. Index))
Tempo di riscaldamento *²	20 secondi circa (Temperatura 20 °C (68 °F))	
Tempo di ripristino (dal modo sleep) *²	12 secondi o meno	
Tempo di produzione prima copia (formato A4 o LT, verticale)	B/N	ES9466 MFP: 5,9 secondi o meno ES9476 MFP: 4,4 secondi o meno
	Colore *²	ES9466 MFP: 7,8 secondi o meno ES9476 MFP: 5,7 secondi o meno
Velocità di copiatura in continuo	📖 P.16 "Velocità di copiatura in continuo"	
Copiatura multipla	Fino a 999 copie (immissione mediante tasti numerici)	

Area di non immagine *3	B/N	Bordo superiore: 4,2 mm (+2,8 mm / - 1,2 mm) (0,17" (+0,11", - 0,05")), Bordo inferiore: 3,0 mm (± 2,0 mm) (0,12" (± 0,08")), Entrambi i bordi: 2,0 mm (± 2,0 mm) (0,08" (± 0,08"))
	Colore	Bordo superiore: 5,0 mm (± 2,0 mm) (0,20" (± 0,08")), Bordo inferiore: 3,0 mm (± 2,0 mm) (0,12" (± 0,08")), Entrambi i bordi: 2,0 mm (± 2,0 mm) (0,08" (± 0,08"))
	Stampa (B/N / Colore)	Bordo superiore: 4,2 mm (+2,8 mm / - 1,2 mm) (0,17" (+0,11", - 0,05")), Bordo inferiore: 4,2 mm (+1,2 mm / - 2,8 mm) (0,17" (+0,05", - 0,11")), Entrambi i bordi: 4,2 mm (± 2,0 mm) (0,17" (± 0,08"))
Rapporto di riproduzione	Formato reale	100±0,5%
	Zoom	25 - 400% (con incrementi dell'1%)
		Per l'Alimentatore con inversione automatica degli originali 25 - 200% (con incrementi dell'1%) Per il DSDF 25 - 200% (con incrementi dell'1%)
Alimentazione carta	Cassetto	Circa 550 fogli (80 g/m ² , 20 lb. Bond)
	MPT	Circa 100 fogli (80 g/m ² , 20 lb. Bond)
Capacità del raccogliatore		Circa 400 fogli (80 g/m ² , 20 lb. Bond)
Regolazione densità toner		Sistema magnetico di regolazione automatica toner + Sistema di conteggio colore
Controllo dell'esposizione		Automatica più selezione manuale su 11 livelli
Interfaccia USB		USB 2.0 (Hi-Speed)
Ambiente operativo (funzionamento normale)		Temperatura: 10 - 30 °C (50 - 86 °F), Umidità: 20 - 85% (senza condensa)
Requisiti elettrici e consumo di corrente (compresi i dispositivi opzionali)		AC 220-240 V±10%, 8 A (50/60 Hz): 2,0 kW o inferiore AC 120 V±10%, 12 A (50/60 Hz): 1,5 kW o inferiore
Dimensioni (solo la periferica)		585 mm (23") (L) x 640 mm (25,2") (P) x 787 mm (31") (H) (A 90 gradi dell'angolo del pannello di controllo) 585 mm (23") (L) x 761 mm (30") (P) x 787 mm (31") (H) (A 7 gradi dell'angolo del pannello di controllo)
Peso		Circa 77,5 kg (170,9 lb.) (periferica con unità di sviluppo e tamburo)
Ingombro (solo la periferica)		968 mm (38,1") (L) x 807 mm (31,8") (P) (A 7 gradi dell'angolo del pannello di controllo)
Capacità di archiviazione		Max. 1.000 fogli o fino alla saturazione della memoria (chart Oki)

*1 I fogli di carta più lunghi di 433 mm (17,05") vengono stampati con risoluzione pari a 300 dpi.

*2 Queste specifiche possono variare in funzione delle condizioni di utilizzo e dell'ambiente operativo.

*3 Quando il formato carta è A3/LD o inferiore.

- Le specifiche e l'aspetto della macchina sono soggetti a modifiche dettate dall'evoluzione dei prodotti, senza obbligo di preavviso.

■ Velocità di copiatura in continuo

□ ES9466 MFP

Formato carta	Alimenta- tore	Tipo di carta									
		Carta comune/ riciclata/ spessa		Spessa 1		Spessa 2		Spessa 3		Spessa 4	
		B&N	Colore *1	B&N	Colore *1	B&N	Colore *1	B&N	Colore *1	B&N	Colore *1
A4, A5-R, B5, LT, ST-R, 8,5" SQ	Cassetto	35	35	17,5	17,5	17,5	17,5	17,5	17,5	17,5	17,5
	MPT	35	35	17,5	17,5	17,5	17,5	17,5	17,5	17,5	17,5
A6-R	MPT	35	35	—	—	—	—	—	—	—	—
A4-R, B5-R, LT-R	Cassetto	25	25	12,5	12,5	12,5	12,5	12,5	12,5	12,5	12,5
	MPT	25	25	12,5	12,5	12,5	12,5	12,5	12,5	12,5	12,5
B4, FOLIO, LG, COMP, 13"LG	Cassetto	21	21	10	10	10	10	10	10	10	10
	MPT	21	21	10	10	10	10	10	10	10	10
A3, LD	Cassetto	18	18	8,5	8,5	8,5	8,5	8,5	8,5	8,5	8,5
	MPT	18	18	8,5	8,5	8,5	8,5	8,5	8,5	8,5	8,5
305 mm x 457 mm, 320 mm x 450 mm	Cassetto *2	—	—	8	8	8	8	8	8	8	8
	MPT	17	17	8	8	8	8	8	8	8	8

❑ ES9476 MFP

Formato carta	Alimenta- tore	Tipo di carta									
		Carta comune/ riciclata/ spessa		Spessa 1		Spessa 2		Spessa 3		Spessa 4	
		B&N	Colore *1	B&N	Colore *1	B&N	Colore *1	B&N	Colore *1	B&N	Colore *1
A4, A5-R, B5, LT, ST-R, 8,5" SQ	Cassetto	50	50	17,5	17,5	17,5	17,5	17,5	17,5	17,5	17,5
	MPT	50	50	17,5	17,5	17,5	17,5	17,5	17,5	17,5	17,5
A6-R	MPT	13	13	—	—	—	—	—	—	—	—
A4-R, B5-R, LT-R	Cassetto	36	36	12,5	12,5	12,5	12,5	12,5	12,5	12,5	12,5
	MPT	36	36	12,5	12,5	12,5	12,5	12,5	12,5	12,5	12,5
B4, FOLIO, LG, COMP, 13"LG	Cassetto	29	29	10	10	10	10	10	10	10	10
	MPT	29	29	10	10	10	10	10	10	10	10
A3, LD	Cassetto	25	25	8,5	8,5	8,5	8,5	8,5	8,5	8,5	8,5
	MPT	25	25	8,5	8,5	8,5	8,5	8,5	8,5	8,5	8,5
305 mm x 457 mm, 320 mm x 450 mm	Cassetto *2	—	—	8	8	8	8	8	8	8	8
	MPT	24	24	8	8	8	8	8	8	8	8

*1 Full Color, 2 colori, Mono colore, Immagine smoothing

*2 Solo dal secondo cassetto

- La velocità di copiatura da MPT è calcolata sulla base del formato carta specificato.
- In presenza di basse temperature è possibile che la stampa si interrompa per 2 minuti circa per preservare la qualità di stampa.
- I valori indicati presuppongono l'utilizzo di carta raccomandata Oki.
- Queste specifiche possono variare in funzione delle condizioni di copiatura e dell'ambiente operativo.

Elenco dei font interni

La tabella incorpora i caratteri disponibili sul sistema.

■ Elenco dei font PCL interni

0	Courier	42	Helvetica-Narrow-Bold
1	CG-Times	43	Helvetica-Narrow-Oblique
2	CG-Times Bold	44	Helvetica-Narrow-BoldOblique
3	CG-Times Italic	45	Palatino-Roman
4	CG-Times Bold Italic	46	Palatino-Bold
5	CG Omega	47	Palatino-Italic
6	CG Omega Bold	48	Palatino-BoldItalic
7	CG Omega Italic	49	ITC AvantGarde-Book
8	CG Omega Bold Italic	50	ITC AvantGarde-BookOblique
9	Coronet	51	ITC AvantGarde-Demi
10	Clarendon Condensed	52	ITC AvantGarde-DemiOblique
11	Univers Medium	53	ITC Bookman-Light
12	Univers Bold	54	ITC Bookman-LightItalic
13	Univers Italic	55	ITC Bookman-Demi
14	Univers Bold Italic	56	ITC Bookman-DemiItalic
15	Univers Medium Condensed	57	NewCenturySchlbk-Roman
16	Univers Condensed Bold	58	NewCenturySchlbk-Bold
17	Univers Medium Condensed Italic	59	NewCenturySchlbk-Italic
18	Univers Condensed Bold Italic	60	NewCenturySchlbk-BoldItalic
19	Antique Olive	61	Times-Roman
20	Antique Olive Bold	62	Times-Bold
21	Antique Olive Italic	63	Times-Italic
22	Garamond Antiqua	64	Times-BoldItalic
23	Garamond Halbfett	65	ITCZapfChancery-MediumItalic
24	Garamond Kursiv	66	Simbolo
25	Garamond Kursiv Halbfett	67	Symbol PS
26	Mrigold	68	Wingdings
27	Albertus Medium	69	ITCZapfDingbats
28	Albertus Extra Bold	70	Courier Bold
29	Arial	71	Courier Italic
30	Arial Bold	72	Courier Bold Italic
31	Arial Italic	73	Letter Gothic Regular
32	Arial Bold Italic	74	Letter Gothic Bold
33	Times New Roman	75	Letter Gothic Italic
34	Times New Roman Bold	76	CourierPS
35	Times New Roman Italic	77	CourierPS Oblique
36	Times New Roman Bold Italic	78	CourierPS Bold

37	Helvetica	79	CourierPS BoldOblique
38	Helvetica-Bold		AndaleMonoWTJ * ¹
39	Helvetica-Oblique		AndaleMonoWTK * ¹
40	Helvetica-BoldOblique		AndaleMonoWTT * ¹
41	Helvetica-Narrow		AndaleMonoWTS * ¹

*1 Si possono aggiungere questi caratteri quando è installata l'opzione Unicode Font Enabler.

■ Elenco dei font PS interni

AlbertusMT-Light	Eurostile-ExtendedTwo
AlbertusMT	Eurostile-BoldExtendedTwo
AlbertusMT-Italic	Geneva
AntiqueOlive-Roman	GillSans-Light
AntiqueOlive-Italic	GillSans-LightItalic
AntiqueOlive-Bold	GillSans
AntiqueOlive-Compact	GillSans-Italic
Apple-Chancery	GillSans-Bold
ArialMT	GillSans-BoldItalic
Arial-ItalicMT	GillSans-ExtraBold
Arial-BoldMT	GillSans-BoldCondensed
Arial-BoldItalicMT	GillSans-Condensed
AvantGarde-Book	Goudy
AvantGarde-BookOblique	Goudy-Italic
AvantGarde-Demi	Goudy-Bold
AvantGarde-DemiOblique	Goudy-BoldItalic
Bodoni	Goudy-ExtraBold
Bodoni-Italic	Helvetica
Bodoni-Bold	Helvetica-Oblique
Bodoni-BoldItalic	Helvetica-Bold
Bodoni-Poster	Helvetica-BoldOblique
Bodoni-PosterCompressed	Helvetica-Condensed
Bookman-Light	Helvetica-Condensed-Oblique
Bookman-LightItalic	Helvetica-Condensed-Bold
Bookman-Demi	Helvetica-Condensed-BoldObl
Bookman-Demitalic	Helvetica-Narrow
Candid	Helvetica-Narrow-Oblique
Chicago	Helvetica-Narrow-Bold
Clarendon-Light	Helvetica-Narrow-BoldOblique
Clarendon	HoeflerText-Regular
Clarendon-Bold	HoeflerText-Italic
CooperBlack	HoeflerText-Black

CooperBlack-Italic	HoeflerText-BlackItalic
Copperplate-ThirtyTwoBC	HoeflerText-Ornaments
Copperplate-ThirtyThreeBC	JoannaMT
Coronet-Regular	JoannaMT-Italic
Courier	JoannaMT-Bold
Courier-Oblique	JoannaMT-BoldItalic
Courier-Bold	LetterGothic
Courier-BoldOblique	LetterGothic-Slanted
Eurostile	LetterGothic-Bold
Eurostile-Bold	LetterGothic-BoldSlanted
LubalinGraph-Book	Univers-CondensedBold
LubalinGraph-BookOblique	Univers-CondensedBoldOblique
LubalinGraph-Demi	Univers-Extended
LubalinGraph-DemiOblique	Univers-ExtendedObl
Marigold	Univers-BoldExt
Monaco	Univers-BoldExtObl
MonaLisa-Recut	Wingdings-Regular
NewCenturySchlbk-Roman	ZapfChancery-MediumItalic
NewCenturySchlbk-Italic	ZapfDingbats
NewCenturySchlbk-Bold	IPAexGothic
NewCenturySchlbk-BoldItalic	IPAexMincho
NewYork	
Optima	
Optima-Italic	
Optima-Bold	
Optima-BoldItalic	
Oxford	
Palatino-Roman	
Palatino-Italic	
Palatino-Bold	
Palatino-BoldItalic	
StempelGaramond-Roman	
StempelGaramond-Italic	
StempelGaramond-Bold	
StempelGaramond-BoldItalic	
Simbolo	
Taffy	
Times-Roman	
Times-Italic	
Times-Bold	

Times-BoldItalic	
TimesNewRomanPSMT	
TimesNewRomanPS-ItalicMT	
TimesNewRomanPS-BoldMT	
TimesNewRomanPS-BoldItalicMT	
Univers-Light	
Univers-LightOblique	
Univers	
Univers-Oblique	
Univers-Bold	
Univers-BoldOblique	
Univers-Condensed	
Univers-CondensedOblique	

Modello

Il numero di gruppi che si possono creare e dei modelli che si possono registrare in ogni gruppo varia in funzione del modello in uso.

Numero dei gruppi		Numero di modelli che si possono registrare in ogni gruppo
Gruppo di modelli pubblici	Gruppi riservati ^{*1}	
1	200	60

^{*1} Il gruppo di modelli "Modeli utili (Useful templates)" è associato al gruppo 001 come impostazione predefinita.

SPECIFICHE DEGLI ACCESSORI OPZIONALI

Descrizione degli accessori opzionali	24
Opzione	24
Modi di finitura e stazioni di finitura opzionali.....	25
Alimentazione documento	27
Alimentatore con inversione automatica degli originali	27
Alimentatore per scansione in fronte-retro di originali su due facciate	27
Alimentazione carta	28
Piedistallo di alimentazione carta e Cassetto addizionale.....	28
Cassetto Busta	28
Cassetto di alta capacità	28
Accessori opzionali di consegna	29
Separatore lavori	29
Unità di collegamento	29
Stazione di finitura.....	30
Stazione di finitura a sella	32
Stazione di finitura interna.....	35
Unità di foratura MJ-6011.....	37
Unità di foratura MJ-6105.....	37
Accessori opzionali del sistema.....	38
Modulo FAX.....	38
Unità LAN wireless e Bluetooth.....	39

Descrizione degli accessori opzionali

■ Opzione

Nome	Nome modello
Alimentazione documento	
Copri-originale	KA-5005PC
Alimentatore con inversione automatica degli originali	MR-3031
Alimentatore per scansione in fronte-retro di originali su due facciate	MR-4000
Alimentazione carta	
Piedistallo di alimentazione carta	KD-1058
Modulo cassetto addizionale	MY-1048
Cassetto Busta	MY-1049
Cassetto di alta capacità	KD-1059
Esci	
Separatore lavori	MJ-5015
Unità di collegamento	KN-5005
Stazione di finitura	MJ-1109
Stazione di finitura a sella	MJ-1110
Unità di foratura	MJ-6011
	MJ-6105
Stazione di finitura interna	MJ-1042
Sistema	
Modulo FAX	GD-1370
Modulo Wireless LAN/Bluetooth	GN-4020
Tasti numerici	GR-1260
Kit Hard Disk FIPS	GE-1230
Kit di sovrascrittura dei dati	GP-1070
Meta Scan Enabler	GS-1010
Kit IPsec Enabler	GP-1080
Unicode Font Enabler	GS-1007
OCR Enabler	GS-1080
	GS-1085
Multi Station Print Enabler	GS-1090
	GS-1095
Altri	
Mobiletto	MH-5005
Piano di lavoro	KK-5005
Tasca del manuale operatore	KK-5008
Braccio avvicinabile di ausilio per utenti su sedia a rotelle	KK-2560
Vassoio accessori	GR-1250

Note

- Su alcuni modelli, gli accessori sono già installati e le funzioni sono pronte all'uso.
- Per alcune destinazioni, alcune opzioni potrebbero non essere disponibili.

■ Modi di finitura e stazioni di finitura opzionali

Fare riferimento alla tabella sottostante per le singole modalità di finitura.

Modo di finitura	Descrizione
No fascicol. no pinzatura (Non-sort Non-staple)	Le copie escono senza essere fascicolate né pinzate.
Fascicolazione (Sort)	Le copie escono sfalsate nello stesso ordine di pagina degli originali, un set dopo l'altro.
Raggruppamento (Group)	Le copie vengono consegnate sfalsate e raggruppate per pagina.
Fascicolazione ruotata (Rotate sort)	Le copie vengono depositate alternatamente con orientamento diverso, in modo sfalsato.
Fascicolazione con pinzatura (Staple sort)	Le copie vengono depositate in modo sfalsato e pinzate sull'angolo.
Fascicolazione a libretto (Magazine sort)	Le copie escono con ordine di pagina tipo libro.
Piegatura centrale (Center fold)	Le copie escono con ordine di pagina tipo libro piegate al centro.
Pinzatura e piegatura a sella (Saddle stitch)	Le copie escono con ordine di pagina tipo libro pinzate e piegate al centro.
Fascicolazione a libretto & piegatura centrale (Magazine sort & center fold)	Per la finitura vengono utilizzate congiuntamente la fascicolazione a libretto e la piegatura centrale.
Fascicolazione a libretto/ Piegatura e pinzatura a sella (Magazine sort & saddle stitch)	Per la finitura vengono utilizzate congiuntamente la fascicolazione a libretto e la pinzatura e piegatura a sella.
Foratura (Hole punch)	Le copie escono con il loro lato forato.
Pinzatura manuale (Manual staple)	Le copie vengono pinzate manualmente.

I modi di finitura disponibili variano in funzione del tipo di accessori opzionali di finitura collegati (stazione di finitura e unità di foratura). Gli accessori di finitura opzionali disponibili per questo sistema sono i seguenti:

Stazione di finitura

- Stazione di finitura interna (MJ-1042)
- Stazione di finitura MJ-1109
- Stazione di finitura a sella MJ-1110

Unità di foratura

- Unità di foratura MJ-6011 (per la Stazione di finitura interna MJ-1042)
- Unità di foratura MJ-6105 (per la Stazione di finitura MJ-1109 e per la Stazione di finitura a sella MJ-1110)

Separatore lavori

- Separatore lavori MJ-5015

Suggerimento

Quando è installata la Stazione di finitura interna MJ-1042 non è possibile installare il Separatore lavori.

Fare riferimento alla tabella sottostante per controllare i modi di finitura disponibili.

Modo di finitura	Dispositivo					
	MJ-1109 e MJ-6105	MJ-1109	MJ-1110 e MJ-6105	MJ-1110	MJ-1042 e MJ-6011	MJ-1042
No fascicol. no pinzatura	Sì	Sì	Sì	Sì	Sì	Sì
Fascicolazione	Sì	Sì	Sì	Sì	Sì	Sì
Raggruppamento	Sì	Sì	Sì	Sì	Sì	Sì
Fascicolazione ruotata	Sì	Sì	Sì	Sì	Sì	Sì
Fascicolazione con pinzatura	Sì	Sì	Sì	Sì	Sì	Sì
Fascicolazione a libretto	Sì	Sì	Sì	Sì	Sì	Sì
Piegatura centrale	—	—	Sì	Sì	—	—
Pinzatura e piegatura a sella	—	—	Sì	Sì	—	—
Fascicolazione a libretto & piegatura centrale	—	—	Sì	Sì	—	—
Fascicolazione a libretto/ Piegatura e pinzatura a sella	—	—	Sì	Sì	—	—
Foratura	Sì	—	Sì	—	Sì	—
Pinzatura manuale (Guida alla preparazione supporti carta)	Sì	Sì	Sì	Sì	—	—

Modo di finitura	Dispositivo	
	MJ-5015	Nessun dispositivo
No fascicol. no pinzatura	Sì	Sì
Fascicolazione	Sì	Sì
Raggruppamento	Sì	Sì
Fascicolazione ruotata	Sì	Sì
Fascicolazione con pinzatura	—	—
Fascicolazione a libretto	Sì	Sì
Piegatura centrale	—	—
Pinzatura e piegatura a sella	—	—
Fascicolazione a libretto & piegatura centrale	—	—
Fascicolazione a libretto/ Piegatura e pinzatura a sella	—	—
Foratura	—	—
Pinzatura manuale (Guida alla preparazione supporti carta)	—	—

Per i dettagli su come impostare il modo di finitura, vedere la **Guida alla copiatura**.

■ Alimentatore con inversione automatica degli originali

Nome modello	MR-3031
Modi di copiatura	Lato singolo, fronte/retro
Numero di originali (A4 o LT)	100 originali (35 - 80 g/m ² , 9,3 - 20 lb. Bond) o una risma di 16 mm/0,63" o inferiore di altezza (più di 80 g/m ² , 20 lb. Bond)
Velocità di alimentazione	1 facciata: Più di 50 fogli/min. (600 dpi), più di 73 fogli/min. (300 dpi) Fronte/retro: 25 fogli/min. (600 dpi)
Originali accettati	A3, A4, A4-R, A5-R, B4, B5, B5-R, FOLIO, LD, LG, LT, LT-R, ST-R, COMP (I formati A5 e ST non sono accettati).
Grammatura carta	Originale lato singolo: 35 - 157 g/m ² , 9,3 - 41,8 lb., Originali fronte-retro: 50 - 157 g/m ² , 13,3 - 41,8 lb.
Alimentazione	DC 5 V, DC 24 V (forniti dal sistema)
Dimensioni	575 mm (22,6") (L) x 531 mm (20,9") (P) x 135 mm (5,3") (H)
Peso	11 kg circa (24,3 lb.)
Consumo di corrente	49,5 W o inferiore

■ Alimentatore per scansione in fronte-retro di originali su due facciate

Nome modello	MR-4000
Modi di copiatura	Lato singolo, fronte/retro
Numero di originali (A4 o LT)	300 originali (35 - 80 g/m ² , 9,3 - 20 lb. Bond) o una risma di 38 mm/1,50" o inferiore di altezza (più di 80 g/m ² , 20 lb. Bond)
Velocità di alimentazione	1 facciata: Più di 70 pagine/min. (600 dpi), Più di 120 pagine/min. (200 dpi) Fronte/retro: Più di 120 pagine/min. (600 dpi), Più di 240 pagine/min. (200 dpi)
Originali accettati	A3, A4, A4-R, A5-R, B4, B5, B5-R, FOLIO, LD, LG, LT, LT-R, ST-R, COMP (i formati A5 e ST non sono accettati).
Grammatura carta	35 - 209 g/m ² , 9,3 - 41,8 lb. *1, *2
Alimentazione	DC 5 V, DC 24 V (forniti dal sistema)
Dimensioni	575 mm (22,6") (L) x 531 mm (20,9") (P) x 180 mm (7,1") (H)
Peso	14 kg circa (30,9 lb.)
Consumo di corrente	60 W o inferiore

*1 Quando si acquisisce un originale fronte-retro su carta sottile, ad esempio 35 g/m² (9,3 lb.), si verifica l'effetto trasparenza.

*2 Se la grammatura della carta di un originale supera 157 g/m² (41,8 lb.), è possibile che la qualità immagine non sia sufficiente.

Alimentazione carta

■ Piedistallo di alimentazione carta e Cassetto aggiuntivo

Nome modello	KD-1058
Formati carta accettati	A3, A4, A4-R, A5-R, B4, B5, B5-R, FOLIO, 305 mm x 457 mm, 320 mm x 450 mm, 320 mm x 460 mm, LD, LG, LT, LT-R, ST-R, COMP, 8.5"SQ, 12" x 18", 13"LG, 8K, 16K, 16K-R, formato non standard *1 (i formati A5 e ST non sono accettati).
Grammatura carta	60 - 256 g/m ² (16 lb. Bond - 80 lb. Bond, -140 lb. Index)
Capacità massima	550 fogli (80 g/m ² , 20 lb. Bond)
Alimentazione	DC 5 V, DC 24 V (forniti dal sistema)
Dimensioni	668 mm (26,3") (L) x 701 mm (27,6") (P) x 292 mm (11,5") (H) (incluso lo stabilizzatore)
Peso	16,3 kg circa (35,9 lb.)

*1 Per ulteriori informazioni sui formati carta non standard accettati, vedere "Tipi di carta accettati".

Nome modello	MY-1048
Formati carta accettati	A3, A4, A4-R, A5-R, B4, B5, B5-R, FOLIO, 305 mm x 457 mm, 320 mm x 450 mm, 320 mm x 460 mm, LD, LG, LT, LT-R, ST-R, COMP, 8.5"SQ, 12" x 18", 13"LG, 8K, 16K, 16K-R, formato non standard *1 (i formati A5 e ST non sono accettati).
Grammatura carta	60 - 256 g/m ² (16 lb. Bond - 80 lb. Bond, -140 lb. Index)
Alimentazione	DC 5 V, DC 24 V (forniti dal sistema)
Capacità massima	550 fogli (80 g/m ² , 20 lb. Bond), 500 fogli (105 g/m ² , 24 o 28 lb. Bond)
Peso	3,1 kg circa (6,8 lb.)

*1 Per ulteriori informazioni sui formati carta non standard accettati, vedere "Tipi di carta accettati".

■ Cassetto Busta

Nome modello	MY-1049
Formati carta accettati	Busta: COM10, Monarch, CHO-3, YOU-4, DL Carta A4-R, B5-R, A5-R, 16K-R, LG, 13"LG, LT-R, ST-R Busta formato non standard: Lunghezza: 100 - 240 mm (3,9" - 9,4") Larghezza: 162 - 380 mm (6,4" - 15")
Grammatura carta	Busta: - 85 g/m ² (- 22,6 lb. Bond), Carta- 256 g/m ² (- 140 lb. Index)
Capacità massima	Busta: 50 mm in altezza o inferiore, Carta: 550 fogli (80 g/m ² , 20 lb. Bond)
Alimentazione	DC 5 V, DC 24 V (forniti dal sistema)
Dimensioni	532 mm (20,9") (L) x 575 mm (22,6") (P) x 89 mm (3,5") (H)
Peso	3,3 kg circa (7,3 lb.)

■ Cassetto di alta capacità

Nome modello	KD-1059
Formati carta accettati	A4 o LT
Grammatura carta	64 - 105 g/m ² , 17-28 lb. Bond
Capacità massima	2.000 fogli (80 g/m ² , 20 lb. Bond) (Altezza: circa 110 mm o 4,3" x 2)
Alimentazione	DC 5 V, DC 24 V (forniti dal sistema)
Dimensioni	668 mm (26,3") (L) x 735 mm (28,9") (P) x 292 mm (11,5") (H) (incluso lo stabilizzatore)
Peso	25,5 kg circa (56,2 lb.)

Accessori opzionali di consegna

■ Separatore lavori

Nome modello	MJ-5015	
Formati carta accettati	A3, A4, A4-R, A5-R, B4, B5, B5-R, FOLIO, LD, LG, LT, LT-R, ST-R, COMP, 8.5"SQ, 8K, 16K, 16K-R, 13"LG, CHO-3 (120 mm × 235 mm), YOU-4 (105 mm × 235 mm), DL (110 mm × 220 mm), Monarch (3 7/8" × 7 1/2"), COM10 (4 1/8" × 9 1/2")	
	320 mm × 450 mm, 320 mm × 460 mm, 305 mm × 457 mm, 12" × 18"	
Grammature carta accettate	Raccoglitore superiore	60 - 105 g/m ² , 16 - 28 lb. Bond
	Raccoglitore inferiore	52- 280 g/m ² , 14 lb. Bond - 150 lb. Index
Capacità di raccolta	Raccoglitore superiore	25 mm, 0,98" (150 fogli) ^{*1}
	Raccoglitore inferiore	40 mm, 1,57" (250 fogli) ^{*1}
Alimentazione	DC 5 V, DC 24 V forniti dal sistema	
Peso	1 kg circa (2,2 lb.)	

*1 Valori tra parentesi: numero di fogli (80 g/m² o 20 lb. Bond)

■ Unità di collegamento

Nome modello	KN-5005
Peso	6,5 kg circa (14,3 lb.)

■ Stazione di finitura

Nome modello	MJ-1109
Tipo	A pavimento (del tipo a console)
Formati carta accettati	A3, A4, A4-R, A5-R, B4, B5, B5-R, FOLIO, LD, LG, LT, LT-R, ST-R, COMP, 8,5"SQ, 13"LG, 8K, 16K, 16K-R, CHO-3 (120 mm × 235 mm), YOU-4 (105 mm × 235 mm), DL (110 mm × 220 mm), Monarch (3 7/8" × 7 1/2"), COM10 (4 1/8" × 9 1/2")
	320 mm × 450 mm, 320 mm × 460 mm, 305 mm × 457 mm, 12" × 18"
Grammature carta accettate	52- 256 g/m ² , 14 lb. Bond - 140 lb. Index
Alimentazione	DC 5,1 V, DC 24 V forniti dal sistema
Dimensioni	535 mm (21") (L) x 598 mm (23,5") (P) x 1.092 mm (43") (H) (Con Estensione raccoglitore retracts)
Peso	34 kg circa (74,8 lb.)
Consumo di corrente	85 W o inferiore

□ Numero massimo di fogli che si possono pinzare

Formato carta	Grammatura carta		
	60 - 80 g/m ² (16 - 20 lb. Bond)	81 - 90 g/m ² (21 - 24 lb. Bond)	91 - 105 g/m ² (25 - 28 lb. Bond)
A4, A4-R, B5, LT, LT-R, 8,5"SQ, 16K	50 fogli	50 fogli	30 fogli
A3, B4, FOLIO, LD, LG, COMP, 13"LG, 8K	30 fogli	30 fogli	15 fogli

Nota

Se si inseriscono 2 copertine (60 - 256 g/m² (16 lb. Bond - 140 lb. Index)), questi 2 fogli sono inclusi.

❑ Capacità di raccolta del raccogliitore

Raccogliitore di ricezione superiore*¹

Formato carta	Altezza della risma dei fogli caricati	Grammatura carta		
		60 - 80 g/m ² (16 - 20 lb. Bond)	81 - 90 g/m ² (21 - 24 lb. Bond)	91 - 105 g/m ² (25 - 28 lb. Bond)
A4, B5, LT, A5-R, ST-R, 8,5"SQ, 16K, A6-R	36,75 mm (1,45")	250 fogli	225 fogli	190 fogli
A3, A4-R, B4, FOLIO, LD, LG, LT-R, COMP, B5-R, 13"LG, 8K, 16K-R, 305 mm x 457 mm, 320 mm x 450 mm, 320 mm x 460 mm, formato non standard	18,4 mm (0,72")	125 fogli	112 fogli	95 fogli
Busta	18,4 mm (0,72")	60 fogli	—	—

*¹ In caso di stampe voluminose, di formato A3 o di carta spessa consegnate sul raccogliitore di ricezione superiore, i fogli tendono a cadere. Per evitarlo, rimuovere frequentemente i fogli dal raccogliitore.

- L'altezza della risma dei fogli caricati è 18,4 mm o 125 fogli (60 - 80 g/m² (16 - 20 lb. Bond)) quando si consegnano formati di carta misti.
- La consegna dei fogli sul raccogliitore di ricezione superiore non è disponibile con la modalità sfalsata.

Raccogliitore di ricezione inferiore

Modi diversi dal modo di pinzatura

Formato carta	Altezza della risma dei fogli caricati	Grammatura carta			
		60 - 80 g/m ² (16 - 20 lb. Bond)	81 - 90 g/m ² (21 - 24 lb. Bond)	91 - 105 g/m ² (25 - 28 lb. Bond)	106 - 256 g/m ² (29 lb. Bond - 140 lb. Index)
A4, B5, LT, 8,5"SQ, 16K	250 mm (9,84")	2.000 fogli	1.800 fogli	1.400 fogli	550 fogli
A3, A4-R, B4, FOLIO, LD, LG, LT-R, COMP, 13"LG, 8K, 16K-R, 305 mm x 457 mm	140 mm (5,51")	1.000 fogli	900 fogli	700 fogli	275 fogli
ST-R, A5-R, B5-R, A6-R, formato carta non standard	—	500 fogli	500 fogli	500 fogli	450 fogli

- L'altezza della risma di fogli caricati è di 140 mm o 1.000 fogli di formato misto.
- La modalità sfalsata non supporta i seguenti formati carta: A5-R, A6-R, B5-R, ST-R, 16K-R, 305 mm x 457 mm e il formato non standard.

Modo di pinzatura

Formato carta	Posizione di pinzatura	Altezza della risma dei fogli caricati	Grammatura carta
			60 - 105 g/m ² (16 - 28 lb. Bond)
A3, A4, A4-R, B4, B5, FOLIO, LD, LG, LT, LT-R, COMP, 13"LG, 8K, 16K, 8,5"SQ	Singolo (Fronte-retro)	—	30 fascicoli
	2 facciate * ¹	—	

*¹ 8K, 16K, 13"LG e 8,5"SQ sono esclusi.

- La capacità di raccolta è pari a 1.000 fogli (60 - 80 g/m² (16 - 20 lb. Bond)) durante la consegna di fogli in formato misto.

■ Stazione di finitura a sella

Nome modello	MJ-1110
Tipo	A pavimento (del tipo a console)
Formati carta accettati	A3, A4, A4-R, A5-R, B4, B5, B5-R, FOLIO, LD, LG, LT, LT-R, ST-R, COMP, 8.5"SQ, 8K, 16K, 16K-R, 13"LG, CHO-3 (120 mm × 235 mm), YOU-4 (105 mm × 235 mm), DL (110 mm × 220 mm), Monarch (3 7/8" × 7 1/2"), COM10 (4 1/8" × 9 1/2") 320 mm × 450 mm, 320 mm × 460 mm, 305 mm × 457 mm, 12" × 18"
Grammature carta accettate	52 - 280 g/m ² , 14 lb. Bond - 100 lb. Cover
Alimentazione	DC 5,1 V, DC 24 V forniti dal sistema
Dimensioni	617 mm (24.3") (L) x 603 mm (23.7") (P) x 1085 mm (42.7") (H) (Con Estensione raccoglitore retratto)
Peso	70 kg circa (154,3 lb.)
Consumo di corrente	85 W o inferiore

□ Numero massimo di fogli che si possono pinzare

Formato carta	Grammatura carta		
	60 - 80 g/m ² (16 - 20 lb. Bond)	81 - 90 g/m ² (21 - 24 lb. Bond)	91 - 105 g/m ² (25 - 28 lb. Bond)
A4, A4-R, B5, LT, LT-R, 8,5"SQ, 16K	50 fogli	50 fogli	30 fogli
A3, B4, FOLIO, LD, LG, COMP, 13"LG, 8K	30 fogli	30 fogli	15 fogli

- Accertarsi che lo spessore di ogni set sia di 5,7 mm o inferiore.
- A5-R, A6-R, B5-R, ST-R, 16K-R, CHO-3, YOU-4, DL, Monarch e COM10 sono esclusi.

Nota

Quando si inseriscono 2 copertine (60 a 256 g/m² (16 lb. Bond a 140 lb. Index)), questi 2 fogli sono inclusi.

❑ Numero massimo di fogli per pinzatura e piegatura a sella

Formato carta	Grammatura carta		
	60 - 80 g/m ² (16 - 20 lb. Bond)	81 - 90 g/m ² (21 - 24 lb. Bond)	91 - 105 g/m ² (25 - 28 lb. Bond)
A3, A4-R, B4, LD, LT-R, LG	15 fogli	15 fogli	10 fogli

- Accertarsi che lo spessore di ogni set sia pari a 1,7 mm o inferiore.

Nota

Quando si inseriscono 2 copertine (60 a 256 g/m² (16 lb. Bond a 140 lb. Index)), questi 2 fogli sono inclusi.

❑ Numero massimo di fogli per piegatura al centro

Formato carta	Grammatura carta		
	60 - 80 g/m ² (16 - 20 lb. Bond)	81 - 90 g/m ² (21 - 24 lb. Bond)	91 - 105 g/m ² (25 - 28 lb. Bond)
A3, A4-R, B4, LD, LT-R, LG	5 fogli	5 fogli	5 fogli

Nota

Quando si inseriscono 2 copertine (60 a 256 g/m² (16 lb. Bond a 140 lb. Index)), questi 2 fogli sono inclusi.

❑ Capacità di raccolta del raccoglitore

Raccoglitore di ricezione superiore*¹

Formato carta	Altezza della risma dei fogli caricati	Grammatura carta		
		60 - 80 g/m ² (16 - 20 lb. Bond)	81 - 90 g/m ² (21 - 24 lb. Bond)	91 - 105 g/m ² (25 - 28 lb. Bond)
A4, A5-R, A6-R, B5, LT, ST-R, 8,5"SQ, 16K	36,75 mm (1,45")	250 fogli	225 fogli	190 fogli
A3, A4-R, B4, B5-R, FOLIO, 305 mm x 457 mm, 320 mm x 450 mm, 320 mm x 460 mm, LD, LG, LT-R, COMP, 13"LG, 8K, 16K-R, formato non standard	18,4 mm (0,72")	125 fogli	112 fogli	95 fogli
Busta	18,4 mm (0,72")	60 fogli	—	—

*¹ In caso di stampe voluminose, di formato A3 o di carta spessa consegnate sul raccoglitore di ricezione superiore, i fogli tendono a cadere. Per evitarlo, rimuovere frequentemente i fogli dal raccoglitore.

- L'altezza della risma dei fogli caricati è 18,4 mm o 125 fogli (60 - 80 g/m² (16 - 20 lb. Bond)) quando si consegnano formati di carta misti.
- La consegna dei fogli sul raccoglitore di ricezione superiore non è disponibile con la modalità sfalsata.

Raccoglitore di ricezione inferiore

Modi diversi dal modo di pinzatura

Formato carta	Altezza della risma dei fogli caricati	Grammatura carta			
		60 - 80 g/m ² (16 - 20 lb. Bond)	81 - 90 g/m ² (21 - 24 lb. Bond)	91 - 105 g/m ² (25 - 28 lb. Bond)	106 - 256 g/m ² (29 lb. Bond - 140 lb. Index)
A4, B5, 8,5"SQ, 16K	350 mm (13,78")	3.000 fogli	2.700 fogli	2.300 fogli	900 fogli
A3, A4-R, B4, FOLIO, 305 mm x 457 mm, LD, LG, LT-R, COMP, 13"LG, 12" x 18", 8K, 16K-R	175 mm (6,89")	1.500 fogli	1.350 fogli	1.150 fogli	450 fogli
ST-R, A5-R, B5-R, A6-R, formato carta non standard	—	500 fogli	500 fogli	500 fogli	450 fogli

- L'altezza della risma di fogli caricati è 175 mm o 1.500 fogli (60 - 80 g/m² (16 - 20 lb. Bond)) durante la consegna di fogli in formato misto.
- La modalità sfalsata non supporta i seguenti formati carta: A5-R, A6-R, B5-R, ST-R, 16K-R, 305 mm x 457 mm e il formato non standard.

Modo di pinzatura

Formato carta	Posizione di pinzatura	Altezza della risma dei fogli caricati	Grammatura carta
			60 - 105 g/m ² (16 - 28 lb. Bond)
A4, B5, LT	Singolo (Fronte-retro)	—	100 fascicoli o 2.000 fogli
	2 facciate	—	150 fascicoli o 2.000 fogli
A3, A4-R, B4, FOLIO, LD, LG, LT-R, COMP, 13"LG, 8K, 16K, 8,5"SQ	Singolo (Fronte-retro)	—	50 fascicoli o 1.000 fogli
	2 facciate *1	—	75 fascicoli o 1.000 fogli

*1 8K, 16K, 13"LG e 8,5"SQ sono esclusi.

- La capacità di raccolta è pari a 1.000 fogli (60 - 80 g/m² (16 - 20 lb. Bond)) durante la consegna di fogli in formato misto.

Modo Pinzatura e piegatura a sella

Formato carta	Altezza della risma dei fogli caricati	Grammatura carta	
		60 - 90 g/m ² (16 - 24 lb. Bond)	91 - 105 g/m ² (25 - 28 lb. Bond)
A3, A4-R, B4	—	11 - 15 fogli per set: 25 fascicoli (10 fascicoli se vengono aggiunte le copertine) 6 - 10 fogli per set: 30 fascicoli (15 fascicoli se vengono aggiunte le copertine) Meno di 5 fogli per set: 50 fascicoli	6 - 10 fogli per set: 25 fascicoli (15 fascicoli se vengono aggiunte le copertine) Meno di 5 fogli per set: 40 fascicoli (30 fascicoli se vengono aggiunte le copertine)

Modo Piegatura centrale

Formato carta	Altezza della risma dei fogli caricati	Grammatura carta
		60 - 105 g/m ² (16 - 28 lb. Bond)
A3, A4-R, B4	—	Meno di 5 fogli per set: 25 fascicoli

■ Stazione di finitura interna

Nome modello	MJ-1042
Tipo	Stazione di finitura interna
Formati carta accettati	A3, A4, A4-R, A5-R, A6-R, B4, B5, B5-R, FOLIO, LD, LG, LT, LT-R, ST-R, COMP, 8.5"SQ, 8K, 16K, 16K-R, 13"LG, CHO-3 (120 mm × 235 mm), YOU-4 (105 mm × 235 mm), DL (110 mm × 220 mm), Monarch (3 7/8" × 7 1/2"), COM10 (4 1/8" × 9 1/2") 320 mm × 450 mm, 320 mm × 460 mm, 305 mm × 457 mm, 12" × 18"
Grammature carta accettate	52 - 280 g/m ² , 14 lb. Bond - 100 lb. Cover
Alimentazione	DC 24 V forniti dal sistema
Dimensioni	481,6 mm (19") (L) × 507,5 mm (20") (P) × 232,1 mm (9,1") (H) (Con Estensione raccoglitore retratto)
Peso	15,3 kg circa (33,7 lb.)
Consumo di corrente	56 W o inferiore

□ Numero massimo di fogli che si possono pinzare

Formato carta	Grammatura carta		
	60 - 80 g/m ² (16 - 20 lb. Bond)	81 - 90 g/m ² (21 - 24 lb. Bond)	91 - 105 g/m ² (25 - 28 lb. Bond)
A4, A4-R, B5, B5-R, LT, LT-R, 8,5"SQ, 16K, 16K-R	50 fogli	50 fogli	30 fogli
A3, B4, FOLIO, LD, LG, COMP, 13"LG, 8K	30 fogli	30 fogli	15 fogli

Nota

Quando si inseriscono 2 copertine (106 - 209 g/m² (29 lb. Bond - 110 lb. Index)), questi due fogli sono inclusi.

❑ Capacità di raccolta del raccoglitore

Raccoglitore di ricezione superiore

Formato carta	Altezza della risma dei fogli caricati	Grammatura carta		
		60 - 80 g/m ² (16 - 20 lb. Bond)	81 - 90 g/m ² (21 - 24 lb. Bond)	91 - 105 g/m ² (25 - 28 lb. Bond)
A4-R, A4, A5-R, B5-R, B5, LT-R, LT, ST-R, 8,5"SQ, 16K, 16K-R	14 mm (0,55")	100 fogli	89 fogli	76 fogli
A3, B4, FOLIO, LD, LG, COMP, 13"LG, 8K	7 mm (0,28")	50 fogli	45 fogli	38 fogli

- L'altezza della risma di fogli caricati è 7 mm o 50 fogli (60 - 80 g/m² (16 - 20 lb. Bond)) durante la consegna dei fogli in formati misti.
- Non è possibile consegnare la carta in modo sfalsato sul raccoglitore di ricezione superiore.

Raccoglitore di ricezione inferiore

Modi diversi dal modo di pinzatura

Formato carta	Altezza della risma dei fogli caricati	Grammatura carta						
		60 - 80 g/m ² (16 - 20 lb. Bond)	81 - 90 g/m ² (21 - 24 lb. Bond)	91 - 105 g/m ² (25 - 28 lb. Bond)	106 - 163 g/m ² (29 lb. Bond - 90 lb. Index)	164 - 209 g/m ² (91 lb. Index - 110 lb. Index)	210 - 256 g/m ² (111 lb. Index - 140 lb. Index)	257 - 280 g/m ² (141 lb. Index - 100 lb. Cover)
A4-R, A4, A5-R, B5-R, B5, LT-R, LT, ST-R, 8,5"SQ, 16K, 16K-R	73 mm (2,87")	500 fogli	444 fogli	381 fogli	85 fogli	50 fogli	40 fogli	37 fogli
A3, B4, FOLIO, LD, LG, COMP, 13"LG, 8K	36 mm (1,42")	250 fogli	222 fogli	191 fogli				

- L'altezza della risma di fogli caricati è 36 mm o 250 fogli (60 - 80g/m² (16 - 20 lb. Bond)) durante la consegna di fogli in formati misti.
- La modalità sfalsata non supporta i seguenti formati: A5-R, A6-R, B5-R, ST-R, 16K-R e formati carta non standard.

Modo di pinzatura

Formato carta	Posizione di pinzatura	Altezza della risma dei fogli caricati	Grammatura carta		
			60 - 80 g/m ² (16 - 20 lb. Bond)	81 - 90 g/m ² (21 - 24 lb. Bond)	91 - 105 g/m ² (25 - 28 lb. Bond)
A4-R, A4, A5-R, B5-R, B5, LT-R, LT, ST-R, 8,5"SQ, 16K, 16K-R	Singolo (Fronte/R), 2 facciate	73 mm (2,87") o 50 fascicoli	500 fogli	444 fogli	381 fogli
A3, B4, FOLIO, LD, LG, COMP, 13"LG, 8K	Singolo (Fronte/R), 2 facciate	36 mm (1,42") o 25 fascicoli	250 fogli	222 fogli	191 fogli

■ Unità di foratura MJ-6011

Nome modello	Serie MJ-6011		
	MJ-6011E	MJ-6011F	MJ-6011S
Numero di tentativi	2 fori	4 fori	4 fori
Diametro dei fori	6,5 mm (0,26")	6,0 mm (0,24")	6,0 mm (0,24")
Distanza tra i fori	80 mm (±1 mm) (3,15" (± 0,04"))	80 mm (±1 mm) (3,15" (± 0,04"))	Centro: 70 mm (±1 mm) (2,76" (± 0,04")) Esterno: 21 mm (±1 mm) (0,83" (± 0,04"))
Formati carta accettati	A3, B4, FOLIO, LD, LG, COMP, 13"LG, 8K, A4, A4-R, B5, B5-R, LT, LT-R, 8,5"SQ, 16K, 16K-R	A3, LD, 8K, A4, LT, 16K	A3, B4, FOLIO, LD, LG, COMP, 13"LG, 8K, A4, A4-R, B5, B5-R, LT, LT-R, 8,5"SQ, 16K, 16K-R
Grammature carta accettate	64 - 128 g/m ² , 17 lb. Bond - 34 lb. Bond		
Alimentazione	DC 5 V, DC 24 V (forniti dal sistema)		
Peso	3,3 kg circa (7,3 lb.)		

■ Unità di foratura MJ-6105

Nome modello	Serie MJ-6105	
	MJ-6105E	
Formati carta accettati	A3, A4, A4-R, B4, B5, B5-R, FOLIO, LD, LG, LT, LT-R, COMP, 8,5"SQ, 8K, 16K, 16K-R, 13"LG	
Grammature carta accettate	60 - 209 g/m ² , 16 lb. Bond - 110 lb. Index	
Foratura	Nome modello	MJ-6105E
	Numero di tentativi	2 fori
	Diametro dei fori	6,5 mm (0,26")
	Distanza tra i fori	80 mm (±1 mm) (3,15" (± 0,04"))
Alimentazione	DC 5 V, DC 24 V (forniti dal sistema)	
Dimensioni	112 mm (4,4") (L) x 573 mm (22,6") (P) x 323 mm (12,7") (H) (escluso il coperchio inferiore)	
Peso	7 kg circa (15,4 lb.)	

Accessori opzionali del sistema

■ Modulo FAX

Nome modello	GD-1370
Formato degli originali	A3, A4, A4-R, A5, A5-R, B4, B5, B5-R, FOLIO, LD, LG, LT, LT-R, ST, ST-R, COMP
Formato carta	A3, A4, A4-R, A5-R, B4, B5, B5-R, FOLIO, LD, LG, LT, LT-R, ST-R, COMP
Compatibilità dei modi di comunicazione	ECM, Super G3
Risoluzione di comunicazione	Orizzontale: 8 punti/mm, 16 punti/mm, 300 punti/pollice
	Verticale: 3,85 linee/mm, 7,7 linee/mm, 15,4 linee/mm, 300 punti/pollice
Velocità di trasmissione	33.600/31.200/28.800/26.400/24.000/21.600/19.200/16.800/14.400/12.000/9.600/7.200/4.800/2.400 bps
Sistemi di codifica	JBIG/MMR/MR/MH
Capacità memoria	Trasmissione/Ricezione: 1 GB (HDD) *1
Tipo di unità	Unità ricetrasmittente da tavolo
Rete applicabile	Rete telefonica pubblica commutata (PSTN)

*1 In informatica, MB significa 1 milione di byte. (La capacità complessiva del disco fisso può variare in funzione dell'ambiente operativo in uso).

I valori sopra indicati presuppongono l'utilizzo di carta raccomandata Oki. Le specifiche e l'aspetto della macchina sono soggetti a modifiche dettate dall'evoluzione dei prodotti, senza obbligo di preavviso.

■ Unità LAN wireless e Bluetooth

□ LAN Wireless

Formato trasmissione	Standard IEEE 802.11b/g/n Direct Sequence Spread Spectrum (DSSS) Orthogonal Frequency Division Multiplexing (OFDM)
Trasferimento dati	Massimo 150 Mbps (11n, 40 MHz)
Metodo di accesso	CSMA/CA
Banda di frequenza	2,4 GHz (2412 - 2462 MHz)
Potenza antenna	10mW/MHz o inferiore
Sicurezza	WEP statico Lunghezza chiave: 64 bit, 128 bit WPA2-PSK (AES (CCMP), TKIP+AES (CCMP)) WPA/WPA2-PSK (AES (CCMP), TKIP+AES (CCMP)) WPA2-PEAP/EAP-TLS (AES (CCMP), TKIP+AES (CCMP)) WPA/WPA2-PEAP/EAP-TLS (AES (CCMP), TKIP+AES (CCMP)) 802.1X: PEAP/EAP-TLS (DYNAMIC WEP) WPS: WPS-PBC, WPS-PIN Server RADIUS PEAP/EAP-TLS supportato Windows Server 2008/2012/2016 Linux hostapd v2.0
Modo operativo	Modo infrastruttura, Wi-Fi Direct (Group Owner: ON/OFF, se è selezionato "ON", si possono collegare al massimo 8 unità).
Wireless ON/OFF	Disponibile
Operatività simultanea di reti cablate e reti wireless	LAN wireless/cablata (modo infrastruttura): Non disponibile LAN wireless/cablata (Wi-Fi Direct): Disponibile LAN wireless (modo infrastruttura e Wi-Fi Direct): Disponibile

□ Bluetooth

Standard	Compatibile con Bluetooth V3.0
Banda di frequenza	2,4 GHz (2402 - 2480 MHz)
Trasferimento dati	Massimo 2,1 Mbps (Asimmetrico) Massimo 1,3 Mbps (Simmetrico)
Modulazione radio	FHSS (Frequency Hopping Spread Spectrum)
Potenza antenna	1 mW/MHz o inferiore (Power Class 2)
Profilo di supporto	Per la stampa: HCRP, BIP, OPP, FTP Per la tastiera: HID
Bluetooth ON/OFF	Disponibile

Suggerimenti

- LAN wireless e Bluetooth possono essere utilizzate contemporaneamente.
- Per la stampa Bluetooth BIP, rivolgersi al distributore o al tecnico dell'assistenza.

INDICE ANALITICO

A	
Alimentatore con inversione automatica degli originali	27
Alimentatore per scansione in fronte-retro di originali su due facciate	27
B	
Busta	9
C	
Carta	
Tipi di carta accettati	8
Carta comune	8
Carta raccomandata	8
Carta riciclata	8
Carta sottile	9
Carta speciale	9
Carta spessa	9
Cassetti	
Tipi di carta accettati	8
Cassetto Busta	28
Cassetto di alta capacità	8, 28
F	
Fascicolazione	25
Fascicolazione a libretto	25
Fascicolazione a libretto & piegatura centrale	25
Fascicolazione a libretto/Piegatura e pinzatura a sella	25
Fascicolazione con pinzatura	25
Fascicolazione ruotata	25
Fogli per rubrica	9
Font PCL	18
Font PS	19
Foratura	25
Formato A/B	8
Formato LT	8
Formato non standard	8
L	
Lucidi	9
M	
Modello	22
Modo di finitura	
Fascicolazione	25
Fascicolazione a libretto	25
Fascicolazione a libretto & piegatura centrale	25
Fascicolazione a libretto/Piegatura e pinzatura a sella	25
Fascicolazione con pinzatura	25
Fascicolazione ruotata	25
Foratura	25
No fascicol. no pinzatura	25
Piegatura centrale	25
Pinzatura e piegatura a sella	25
Pinzatura manuale	25
Raggruppamento	25
Modulo cassetto aggiuntivo	8, 28
Modulo FAX	38
MPT	9
N	
No fascicol. no pinzatura	25
Numero massimo di fogli che si possono pinzare	30, 32, 35
Numero massimo di fogli per piegatura centrale	33
Numero massimo di fogli per pinzatura e piegatura a sella	33
P	
Piedistallo di alimentazione carta	8, 28
Piegatura centrale	25
Pinzatura e piegatura a sella	25
Pinzatura manuale (Manual staple)	25
R	
Raggruppamento	25
S	
Separatore lavori	25, 29
Stazione di finitura	25, 30
Stazione di finitura con pinzatura e piegatura a sella	25, 32
Stazione di finitura interna	25, 35
Stazione di finitura a sella	32
U	
Unità di collegamento	29
Unità di foratura	25, 37
Unità LAN wireless e Bluetooth	39
V	
Velocità di copiatura in continuo	16

Oki Data Corporation
4-11-22 Shibaura, Minato-ku, Tokyo
108-8551, Japan

www.oki.com/printing/

