

OKI

MULTIFUNKTIONALE DIGITALE FARBSYSTEME

Spezifikationsanleitung

ES9466 MFP/ES9476 MFP

Vorwort

Wir danken Ihnen, dass Sie sich für das digitale Multifunktionssystem oder digitale farbfähige Multifunktionssystem von Oki entschieden haben.

Dieses Handbuch beschreibt die Spezifikationen des Systems und enthält Informationen über die Optionen.

Lesen Sie es, bevor Sie das System benutzen.

Einige Modelle stellen die Scan-/Druckfunktionen als Option zur Verfügung.

■ Über dieses Handbuch

□ Symbole in diesem Handbuch

In diesem Handbuch sind wichtige Hinweise durch folgende Symbole gekennzeichnet. Lesen Sie diese Hinweise, bevor Sie das System benutzen.

⚠ **WARNUNG**

Kennzeichnet eine potenziell gefährliche Situation, die bei Nichtbeachtung der Hinweise zu schweren Verletzungen (bis zur Todesfolge), schwerwiegenden Beschädigungen des Gerätes oder zu Bränden führen kann.

⚠ **VORSICHT**

Diese Gefahrenstufe weist auf eine potenziell gefährliche Situation hin, die - wenn sie nicht behoben wird - geringfügige bis mittlere Verletzungen, Teilschäden am Gerät oder in seiner Umgebung sowie Datenverlust nach sich ziehen kann.

Hinweis

Kennzeichnet Informationen, die Sie bei der Bedienung des Systems beachten sollten.

Tipp

Beschreibt praktische Tipps zur Bedienung des Systems.

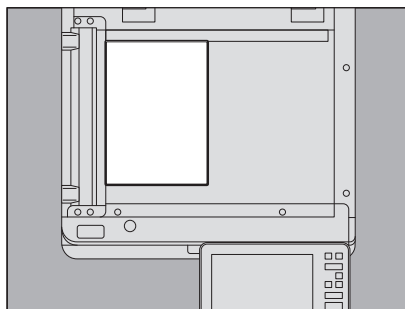


Seiten, auf denen Sie weitere Hinweise finden können. Lesen Sie ggf. auch diese Seiten.

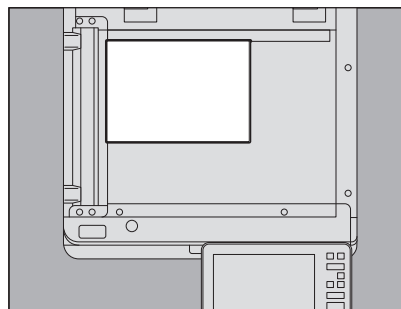
□ Beschreibung der Papierausrichtung

Sie können Papier im Hoch- und Querformat ausrichten. "-R" hinter der Formatangabe bedeutet, dass das Papier im Querformat positioniert werden soll.

z.B.) Legen Sie ein A4-Original auf das Vorlagenglas



Hochformat: A4



Querformat: A4-R

Die Formate A3 oder B4 können nur im Hochformat verwendet werden, daher entfällt hier der mögliche Zusatz "-R".

□ Zielgruppe für dieses Handbuch

Dieses Handbuch richtet sich an allgemeine Anwender und an Administratoren.

□ Abkürzungen in diesem Handbuch

In diesem Handbuch wird der, "Dualscan Dokumenteinzug" mit "DSDF" und der "Automatische Wendeeinzug" mit "RADF" bezeichnet.

□ Handelsmarken

Zu den Handelsmarken siehe **Sicherheitsinformationen**.

INHALT

Vorwort	3
Über dieses Handbuch	3

Kapitel 1 PAPIERSPEZIFIKATIONEN

Geeignetes Kopierpapier	8
Nur zum Drucken geeignetes Papier.....	11
Empfohlene Papiersorten pro Medientyp	12

Kapitel 2 SPEZIFIKATIONEN DES SYSTEMS

Spezifikationen	14
Kontinuierliche Kopiergeschwindigkeit	16
Liste der internen Fonts	18
List der internen PCL Fonts	18
Liste der internen PS Fonts	19
Vorlage	22

Kapitel 3 SPEZIFIKATIONEN DER OPTIONEN

Optionen Übersicht	24
Option.....	24
Endverarbeitungsmodi und optionale Finisher	25
Dokumentzufuhr	27
Automatischer Wendeeinzug, RADF	27
Dualscan Dokumenteinzug, DSDF	27
Papierzufuhr	28
Kassettenunterschrank und 2. Kassette	28
Umschlag Kassette	28
Großraummagazin.....	28
Ausgabeoptionen	29
Job Separator	29
Bridge Unit	29
Finisher	30
Broschürenfinisher	32
Inner Finisher	35
Lochungseinheit MJ-6011 Serie	37
Lochungseinheit MJ-6105 Serie	38
Systemoptionen	39
FAX-Einheit	39
WLAN- und Bluetooth-Modul	40

INDEX	41
--------------------	-----------

PAPIERSPEZIFIKATIONEN

Geeignetes Kopierpapier.....	8
Nur zum Drucken geeignetes Papier.....	11
Empfohlene Papiersorten pro Medientyp	12

Geeignetes Kopierpapier

Das folgende Papier kann zum Kopieren verwendet werden.

Die Werte gelten nur, wenn von Oki empfohlene Papiersorten verwendet werden.

Die Stapelgenauigkeit bei der Papierausgabe und die Druckqualität ist abhängig vom Papiertyp und dem Papierzustand.

Tip

Abkürzungen für Papierformate: LT: Letter, LD: Ledger, LG: Legal, ST: Statement, COMP: Computer, SQ: Square

Einzeugs- einheit	Medientyp	Gewicht	Maximale Kapazität	Größe
Kassetten Kassetten- unterschrank Zusatz- kassette	Normalpapier, Recyclingpapier	60 - 80 g/m ² 16 - 20 lb. Bond	600 Blatt (64 g/m ²) (17 lb. Bond) 550 Blatt (80 g/m ²) (20 lb. Bond)	A/B Format: A3, A4, A4-R, A5-R, B4, B5, B5-R, FOLIO, 305 mm x 457 mm ^{*1, *2, *9} , 320 mm x 450 mm ^{*1, *3, *4, *5, *6, *9} , 320 mm x 460 mm ^{*1, *3, *4, *5, *6, *9} LT Format: LD, LG, LT, LT-R, ST-R, COMP, 13"LG, 8.5"SQ, 12" x 18" ^{*1, *9} Benutzerdefinierte Größe ^{*7}: Kassette 1 Länge: 140 - 297 mm (5.5" - 11.7"), Breite: 210 - 432 mm (8.3" - 17") Kassette 2 - 4 Kopie: Länge: 140 - 320 mm (5.5" - 12.6"), Breite: 210 - 460 mm (8.3" - 18.1") Druck: Länge: 140 - 320 mm (5.5" - 12.6"), Breite: 210 - 460 mm (8.3" - 18.1")
	Dick	81 - 105 g/m ² 21 - 28 lb. Bond	500 Blatt	
	Dick 1	106 - 163 g/m ² 29 lb. Bond - 90 lb. Index	300 Blatt	
	Dick 2	164 - 209 g/m ² 91 - 110 lb. Index	250 Blatt	
	Dick 3	- 256 g/m ² - 140 lb. Index	200 Blatt	
Großraum- magazin	Normalpapier, Recyclingpapier	64 - 80 g/m ² 17 - 20 lbs	2360 Blatt (64 g/m ²) (17 lb. Bond) 2000 Blatt (80 g/m ²) (20 lb. Bond)	A4, LT
	Dick	81 - 105 g/m ² 21 - 28 lb. Bond	1660 Blatt 550 Blatt (80 g/m ²) (20 lb. Bond)	

Einzugs- einheit	Medientyp	Gewicht	Maximale Kapazität	Größe
Umschlag Kassette	Normalpapier, Recyclingpapier	60 - 80 g/m ² 16 - 20 lb. Bond	600 Blatt (64 g/m ²) (17 lb. Bond) 550 Blatt (80 g/m ²) (20 lb. Bond)	A/B Format: A4-R, B5-R, A5-R LT Format: LG, 13"LG, LT-R, ST-R Umschlag: CHO-3 (120 mm × 235 mm) YOU-4 (105 mm × 235 mm) DL (110 mm × 220 mm) COM10 (4 1/8" × 9 1/2") Monarch (3 7/8" × 7 1/2") Benutzerdefinierte Größe (Umschlag)*7: Länge: 100 - 240 mm (3.9" - 9.4") Breite: 162 - 380 mm (6.4" - 15")
	Dick	81 - 105 g/m ² 21 - 28 lb. Bond	550 Blatt (80 g/m ²) (20 lb. Bond)	
	Dick 1	106 - 163 g/m ² 29 lb. Bond - 90 lb. Index	300 Blatt	
	Dick 2	164 - 209 g/m ² 91 - 110 lb. Index	250 Blatt	
	Dick 3	- 256 g/m ² - 140 lb. Index	200 Blatt	
	Umschlag*8, *9, *10	—	60 Blatt (max. 50 mm Stapelhöhe)	

Einzugs- einheit	Medientyp	Gewicht	Maximale Kapazität	Größe
MZK	Dünn ^{*9, *11}	52 - 59 g/m ² 14 - 16 lb. Bond	1 Blatt	A/B Format: A3, A4, A4-R, A5-R, A6-R, B4, B5, B5-R, FOLIO, 305 mm x 457 mm ^{*2, *12} , 320 mm x 450 mm ^{*3, *5, *6} , 320 mm x 460 mm ^{*3, *5, *6, *12} LT Format: LD, LG, LT, LT-R, ST-R, COMP, 13"LG, 8.5"SQ, 12" x 18" ^{*12} Benutzerdefinierte Größe ^{*7}: Kopie: Länge: 100 - 305 mm (3.9" - 12"), Breite: 148 - 460 mm (5.8" - 18.1") Druck: Länge: 100 - 305 mm (3.9" - 12"), Breite: 148 - 1200 mm (5.8" - 47.2")
	Normalpapier, Recyclingpapier	60 - 80 g/m ² 16 - 20 lb. Bond	100 Blatt	
	Dick	81 - 105 g/m ² 21 - 28 lb. Bond	80 Blatt	
	Dick 1	106 - 163 g/m ² 29 lb. Bond - 90 lb. Index	40 Blatt	
	Dick 2 ^{*13}	164 - 209 g/m ² 91 - 110 lb. Index	30 Blatt	
	Dick 3	- 256 g/m ² - 140 lb. Index	30 Blatt	
	Dick 4 ^{*9, *14, *15}	- 280 g/m ² - 100 lb. Cover	30 Blatt	
	Spezial 1 ^{*16} , Spezial 2 ^{*16, *17}	230 g/m ²	30 Blatt	
	Spezial 3 ^{*18}	106 - 163 g/m ² 29 lb. Bond - 90 lb. Index	40 Blatt	
	OHP-Folie ^{*9, *19}	—	30 Blatt	
	Umschlag ^{*9, *10}	—	10 Umschläge (max. 11 mm Stapelhöhe)	Umschlag: DL (110 mm x 220 mm), COM10 (4 1/8" x 9 1/2"), Monarch (3 7/8" x 7 1/2"), CHO-3 (120 mm x 235 mm), YOU-4 (105 mm x 235 mm) Benutzerdefinierte Größe ^{*7}: Kopie: Länge: 100 - 305 mm (3.9" - 12"), Breite: 148 - 460 mm (5.8" - 18.1") Druck: Länge: 100 - 305 mm (3.9" - 12"), Breite: 148 - 1200 mm (5.8" - 47.2")
Registerpapier ^{*9}	—	—	A4, LT	

*1 Das Papier ist in der zweiten Kassette, dem Kassettenunterschrank oder der Zusatzkassette eingelegt.

*2 Auf 305 mm (12") breitem Papier werden ca. 4 mm (0.16") an den Seitenrändern möglicherweise undeutlich gedruckt (blasses Druckbild).

*3 Wenn der Finisher installiert ist, kann das Ausgabefach des Hauptsystems nicht verwendet werden. Die Papieraussgabe erfolgt im oberen Stapler des Finishers oder des Broschürenfinishers.

*4 Schwarze Streifen können an der Kante der Ausdrücke auftreten.

*5 Auf 320 mm (12.6") breitem Papier werden ca. 11,5 mm (0.45") an den Seitenrändern möglicherweise undeutlich gedruckt (blasses Druckbild).

*6 Automatisches Duplexkopieren ist nicht verfügbar, wenn ein Inner Finisher installiert ist.

*7 Zur Verwendung einer benutzerdefinierten Größe, stellen Sie die Papiergröße unter [Eig. Papier (Custom Paper)] ein.

*8 Entfernen Sie nach jeweils 60 Umschlägen den Stapel vom oberen Stapler des Finishers oder Broschürenfinishers.

*9 Automatischer Duplexdruck ist nicht verfügbar.

*10 Bedrucken der Rückseite eines Umschlags ist nicht möglich.

*11 Die Papieraussgabe erfolgt im oberen Stapler des Finishers oder des Broschürenfinishers.

*12 Wenn der Inner Finisher installiert ist, erfolgt die Papieraussgabe in den Ausgabefächern des Finishers.

*13 Zum Kopieren auf Etikettenbögen den Papiertyp "Dick 2" verwenden. Die Etikettenseite der Bögen darf keine Einschnitte aufweisen. Etikettenbögen nur einzeln zuführen. Automatischer Duplexdruck ist für Etikettenbögen nicht verfügbar.

*14 Die Papieraussgabe erfolgt im oberen Stapler des Finishers, des Broschürenfinishers oder im Ausgabefach des Hauptsystems.

- *15 Wenn der Papiertyp Dick 4 für Duplexkopien verwendet wird, können Streifen an der Vorderkante des Ausdrucks auftreten. Diese Streifen können bei einem gleichförmigen oder dunklen Bildinhalt deutlich hervortreten.
- *16 Spezial 1 und Spezial 2 sind für wasserbeständiges Papier.
- *17 Duplexkopieren ist nur bei Verwendung einer empfohlenen wasserfesten Papiersorte verfügbar.
- *18 Spezial 3 ist für beschichtetes Papier. Bitte wenden Sie sich hierzu an einen unserer Vertriebspartner oder Ihren technischen Kundendienst.
- *19 Es sollten nur die von Oki empfohlenen OHP-Folien verwendet werden. Die Verwendung anderer Folien kann Fehlfunktionen/Systemschäden verursachen.

■ Nur zum Drucken geeignetes Papier

Einzugs-einheit	Medientyp	Gewicht	Maximale Kapazität	Papierformat
Stapeleinzug	Dick	90 - 105 g/m ² 24 - 28 lb. Bond	1 Blatt ^{*1, *2}	305 mm x 1200 mm (12" x 47.24")
	Dick 1	106 - 163 g/m ² 29 lb. Bond - 90 lb. Index		
	Spezial 1 ^{*3}	230 g/m ²		

*1 Die Blätter einzeln in den MZK legen.

*2 Wenn ein Finisher installiert ist, erfolgt die Papieraussgabe im Ausgabefach des Finishers. Das obere Stapler des Finishers, das obere Stapler des Broschürenfinishers oder das obere Stapler des Inner Finishers können verwendet werden.

*3 Es darf nur von Oki empfohlenes wasserfestes Papier verwendet werden.

■ Empfohlene Papiersorten pro Medientyp

Medientyp	Oki Empfehlung/Hersteller	Gewicht
Normal	A/B-Format: TGIS Paper/mondi LT-Format: TIDAL MP / Hammermill	80 g/m ² , 20 lb. Bond
Dick	A/B-Format: Color Copy/Mondi LT-Format: Laser Print/Hammermill, Color Copy Paper/ Hammermill	90 g/m ² , 24 lb. Bond
		100 g/m ² , 28 lb. Bond
Dick 1	A/B-Format: Color Copy/Mondi LT-Format: Laser Print/Hammermill, Color Copy Paper/ Hammermill	120 g/m ² , 32 lb. Bond
		160 g/m ² , 60 lb. Cover
Dick 2	A/B-Format: Color Copy/Mondi	200 g/m ²
	A/B-Format: 3478/ZWECK-AVERY * ¹ LT-Format: 5165/AVERY * ¹	—
Dick 3	A/B-Format: Color Copy/Mondi LT-Format: Color Copy Cover/Hammermill	220 g/m ² , 80 lb. Cover
		250 g/m ²
Dick 4	A/B-Format: Color Copy/Mondi LT-Format: Color Copy Cover/Hammermill	280 g/m ² , 100 lb. Cover
Spezial 1	A/B-Format: Water Proof Paper Duplex * ² , * ³ , * ⁴ LT-Format: Weather Resistance Paper * ² , * ³ , * ⁴	230 g/m ²
Spezial 2	AquaAce * ³	230 g/m ²
OHP-Folie	A/B-Format: BG72/FOLEX	—
Umschlag * ⁵ , * ⁶	COM10: Laser/Inkjet Business Envelope Regular/Quality Park Monarch: Mailwell No.553/Mailwell	—

*¹ Es sollten nur die von Oki empfohlenen Etikettenbögen verwendet werden.

*² Die Blätter einzeln in den MZK legen.

*³ Das ausgegebene Papier Blatt für Blatt aus dem Ausgabefach entfernen. Das ausgegebene Papier nach jeweils 10 Blatt aus dem Ausgabefach des Finishers entfernen.

*⁴ Dieser Papiertyp ist für automatischen Duplexdruck verfügbar (A4/LT oder kleiner wird empfohlen).

*⁵ Bedrucken der Rückseite eines Umschlags ist nicht möglich.

*⁶ Siehe "Hinweise zu Umschlägen" in der **Papiermedien-Anleitung**.

SPEZIFIKATIONEN DES SYSTEMS

Spezifikationen	14
Kontinuierliche Kopiergeschwindigkeit	16
Liste der internen Fonts	18
List der internen PCL Fonts	18
Liste der internen PS Fonts	19
Vorlage.....	22

Spezifikationen

Typ	Desktop System	
Vorlagenglas	Feststehend	
Druck (Kopier) System	Indirekt elektrophotographisch	
Entwicklungssystem	2-Komponenten Entwicklung mit magnetischer Bürste	
Fixiermethode	Externes IH-Bandfixiersystem	
Photosensor Typ	OPC	
Original Scansystem	Flachbett-Scansystem (Für Originale im RADF: Feststehendes Scansystem bei transportiertem Original) (Für Originale im DSDF: Kontinuierliches 2-seitiges Scansystem (Vorder- und Rückseite))	
Original Scansensor	Linear CCD-Sensor	
Lichtquelle	LED	
Auflösung	Scan	600 dpi x 600 dpi
	Druck	Kopie Schwarzweiß: 600 dpi x 600 dpi 5 Bits, 2400 dpi x 600 dpi (Glättungsprozess) Farbe: 600 dpi x 600 dpi 5 Bits Drucken Schwarzweiß/Farbe: 600 dpi x 600 dpi 5 bits, 3600 dpi (gleichwertig) x 1200 dpi (PostScript)
Akzeptierte Originale	Blatt, Buch und 3-D Objekt	
Geeignete Originale	Max. A3 oder LD	
Akzeptierte Papierformate	Kassette	A3, A4, A4-R, A5-R, B4, B5, B5-R, FOLIO, 305 mm x 457 mm, 320 mm x 450 mm, 320 mm x 460 mm, LD, LG, LT, LT-R, ST-R, COMP, 13"LG, 8.5" SQ, 12" x 18", 8K, 16K, 16K-R
	MZK	Papiergroße innerhalb 100 - 305 mm (5.5" - 12") (Länge), 148 - 460 mm (8.5" - 18.1") (Breite) (Für Druckfunktionen innerhalb 461 - 1200 mm (18.15" - 47.24") (Länge) *1)
Geeignetes Papiergewicht	Kassette	60 - 256 g/m ² (16 lb. Bond - 80 lb. Cover (140 lb. Index))
	MZK	Einzelblatteinzug: 52 - 280 g/m ² (14 lb. Bond - 100 lb. Cover (150 lb. Index)) Kontinuierlicher Einzug: 60 - 280 g/m ² (16 lb. Bond - 100 lb. Cover (150 lb. Index))
Aufwärmzeit *2	Ca. 20s (Temperatur 20 °C (68 °F))	
Wiederherstellungszeit (aus Schlafmodus) *2	Max. 12 Sekunden	
Zeit bis erste Kopie (A4 oder LT Hochformat)	Schwarzweiß	ES9466 MFP: Max. 5.9 Sekunden ES9476 MFP: Max. 4.4 Sekunden
	Farbe *2	ES9466 MFP: Max. 7.8 Sekunden ES9476 MFP: Max. 5.7 Sekunden
Kontinuierliche Kopiergeschwindigkeit	📖 S.16 "Kontinuierliche Kopiergeschwindigkeit"	
Multikopien	Bis 999 (über Zifferntasten)	

Nicht druckbarer Bereich *3	Schwarzweiß	Vorderkante: 4,2 mm 2,8 mm - 1,2 mm (0.17" + 0.11" - 0.05"), Hinterkante: 3.0 mm (± 2.0 mm) (0.12" (± 0.08")) Seiten: 2,0 mm (± 2,0 mm) (0.08" (± 0.08"))
	Farbe	Vorderkante: 5,0 mm (± 2,0 mm) (0.20" (± 0.08")), Hinterkante: 3.0 mm (± 2.0 mm) (0.12" (± 0.08")) Seiten: 2,0 mm (± 2,0 mm) (0.08" (± 0.08"))
	Drucker (Schwarzweiß/Farbe)	Vorderkante: 4,2 mm 2,8 mm - 1,2 mm (0.17" + 0.11" - 0.05"), Hinterkante: 4,2 mm (+1,2 mm, - 2,8 mm) (0.17" (+ 0.05", - 0.11")), Seiten: 4,2 mm (± 2,0 mm) (0.17" (± 0.08"))
Reproduktionsverhältnis	1:1	100±0.5%
	Zoom	25 - 400% (in 1% Schritten) Bei Verwendung des RADF 25 - 200% (in 1% Schritten) Bei Verwendung des DSDF 25 - 200% (in 1% Schritten)
Papierzufuhr	Kassette	Ca. 550 Blatt (80 g/m ² , 20 lb. Bond)
	MZK	Ca. 100 Blatt (80 g/m ² , 20 lb. Bond)
Stapler Kapazität		Ca. 400 Blatt (80 g/m ² , 20 lb. Bond)
Tonerdicke-Justage		Magnetisches Auto-Tonersystem + Pixel-Zählung
Belichtungskontrolle		Automatisch plus manuell in 11 Belichtungsstufen
USB-Schnittstelle		USB 2.0 (Hi-Speed)
Betriebsbedingungen (normale Benutzung)		Temperatur: 10 - 30 °C (50 - 86 °F), Luftfeuchtigkeit: 20 - 85% (Ohne Kondensation)
Netzteil und Leistungsaufnahme (inkl. optionale Komponenten)		AC 220-240 V±10%, 8 A (50/60 Hz): 2,0 kW max. AC 120 V±10%, 12 A (50/60 Hz): 1,5 kW max.
Abmessungen (ohne Optionen)		585 mm (23") (B) x 640 mm (25.2") (T) x 787 mm (31") (H) (Bei 90 Grad Bedienfeldwinkel) 585 mm (23") (B) x 761 mm (30") (T) x 787 mm (31") (H) (Bei 7 Grad Bedienfeldwinkel)
Gewicht		Ca. 77,5 kg (170.9 lb.) (System inkl. Entwickler und Bildtrommel)
Stellfläche (nur Hauptsystem)		968 mm (38.1") (B) x 807 mm (31.8") (T) (Bei 7 Grad Bedienfeldwinkel)
Speicherkapazität		Max. 1000 Blatt oder Kapazitätsgrenze des Speichers (Oki-Chart)

*1 Für längeres Papier als 433 mm (17.05") beträgt die Druckauflösung 300 dpi.

*2 Spezifikationen sind abhängig von den Nutzungsbedingungen und der Systemumgebung.

*3 Bei A3/LD oder kleineren Formaten.

- Spezifikationen und äußeres Erscheinungsbild können im Interesse der Produktverbesserung ohne vorherige Ankündigung geändert werden.

■ Kontinuierliche Kopiergeschwindigkeit

□ ES9466 MFP

Papierformat	Einzugs- einheit	Papiertyp									
		Normal/ Recycling/ Dick		Dick 1		Dick 2		Dick 3		Dick 4	
		S&W	Farbe *1	S&W	Farbe *1	S&W	Farbe *1	S&W	Farbe *1	S&W	Farbe *1
A4, A5-R, B5, LT, ST-R, 8,5" SQ	Kassette	35	35	17,5	17,5	17,5	17,5	17,5	17,5	17,5	17,5
	MZK	35	35	17,5	17,5	17,5	17,5	17,5	17,5	17,5	17,5
A6-R	MZK	35	35	—	—	—	—	—	—	—	—
A4-R, B5-R, LT-R	Kassette	25	25	12,5	12,5	12,5	12,5	12,5	12,5	12,5	12,5
	MZK	25	25	12,5	12,5	12,5	12,5	12,5	12,5	12,5	12,5
B4, FOLIO, LG, COMP, 13" LG	Kassette	21	21	10	10	10	10	10	10	10	10
	MZK	21	21	10	10	10	10	10	10	10	10
A3, LD	Kassette	18	18	8,5	8,5	8,5	8,5	8,5	8,5	8,5	8,5
	MZK	18	18	8,5	8,5	8,5	8,5	8,5	8,5	8,5	8,5
305 mm x 457 mm, 320 mm x 450 mm	Kassette *2	—	—	8	8	8	8	8	8	8	8
	MZK	17	17	8	8	8	8	8	8	8	8

□ ES9476 MFP

Papierformat	Einzugs- einheit	Papiertyp									
		Normal/ Recycling/ Dick		Dick 1		Dick 2		Dick 3		Dick 4	
		S&W	Farbe *1	S&W	Farbe *1	S&W	Farbe *1	S&W	Farbe *1	S&W	Farbe *1
A4, A5-R, B5, LT, ST-R, 8,5" SQ	Kassette	50	50	17,5	17,5	17,5	17,5	17,5	17,5	17,5	17,5
	MZK	50	50	17,5	17,5	17,5	17,5	17,5	17,5	17,5	17,5
A6-R	MZK	13	13	—	—	—	—	—	—	—	—
A4-R, B5-R, LT-R	Kassette	36	36	12,5	12,5	12,5	12,5	12,5	12,5	12,5	12,5
	MZK	36	36	12,5	12,5	12,5	12,5	12,5	12,5	12,5	12,5
B4, FOLIO, LG, COMP, 13" LG	Kassette	29	29	10	10	10	10	10	10	10	10
	MZK	29	29	10	10	10	10	10	10	10	10
A3, LD	Kassette	25	25	8,5	8,5	8,5	8,5	8,5	8,5	8,5	8,5
	MZK	25	25	8,5	8,5	8,5	8,5	8,5	8,5	8,5	8,5
305 mm x 457 mm, 320 mm x 450 mm	Kassette *2	—	—	8	8	8	8	8	8	8	8
	MZK	24	24	8	8	8	8	8	8	8	8

*1 Vollfarbe, Zweifarben, Einzelfarbe, Bildglättung

*2 Nur Kassette 2

- Die Papiergröße für den MZK wurde vor der Ermittlung der Kopiergeschwindigkeit eingestellt.
- Zum Erhalt der Druckqualität kann bei niedrigen Temperaturen der Druckvorgang für ungefähr 2 Minuten stoppen.
- Ermittelt mit einer von Oki empfohlenen Papiersorte.
- Spezifikationen sind abhängig von den Kopiereinstellungen und der Systemumgebung.

Liste der internen Fonts

Das System verfügt über folgende Fonts.

■ List der internen PCL Fonts

0	Courier	42	Helvetica-Narrow-Bold
1	CG-Times	43	Helvetica-Narrow-Oblique
2	CG-Times Bold	44	Helvetica-Narrow-BoldOblique
3	CG-Times Italic	45	Palatino-Roman
4	CG-Times Bold Italic	46	Palatino-Bold
5	CG Omega	47	Palatino-Italic
6	CG Omega Bold	48	Palatino-BoldItalic
7	CG Omega Italic	49	ITC AvantGarde-Book
8	CG Omega Bold Italic	50	ITC AvantGarde-BookOblique
9	Coronet	51	ITC AvantGarde-Demi
10	Clarendon Condensed	52	ITC AvantGarde-DemiOblique
11	Univers Medium	53	ITC Bookman-Light
12	Univers Bold	54	ITC Bookman-LightItalic
13	Univers Italic	55	ITC Bookman-Demi
14	Univers Bold Italic	56	ITC Bookman-DemiItalic
15	Univers Medium Condensed	57	NewCenturySchlbk-Roman
16	Univers Condensed Bold	58	NewCenturySchlbk-Bold
17	Univers Medium Condensed Italic	59	NewCenturySchlbk-Italic
18	Univers Condensed Bold Italic	60	NewCenturySchlbk-BoldItalic
19	Antique Olive	61	Times-Roman
20	Antique Olive Bold	62	Times-Bold
21	Antique Olive Italic	63	Times-Italic
22	Garamond Antiqua	64	Times-BoldItalic
23	Garamond Halbfett	65	ITCZapfChancery-MediumItalic
24	Garamond Kursiv	66	Symbol
25	Garamond Kursiv Halbfett	67	Symbol PS
26	Mrigold	68	Wingdings
27	Albertus Medium	69	ITCZapfDingbats
28	Albertus Extra Bold	70	Courier Bold
29	Arial	71	Courier Italic
30	Arial Bold	72	Courier Bold Italic
31	Arial Italic	73	Letter Gothic Regular
32	Arial Bold Italic	74	Letter Gothic Bold
33	Times New Roman	75	Letter Gothic Italic
34	Times New Roman Bold	76	CourierPS
35	Times New Roman Italic	77	CourierPS Oblique
36	Times New Roman Bold Italic	78	CourierPS Bold

37	Helvetica	79	CourierPS BoldOblique
38	Helvetica-Bold		AndaleMonoWTJ * ¹
39	Helvetica-Oblique		AndaleMonoWTK * ¹
40	Helvetica-BoldOblique		AndaleMonoWTT * ¹
41	Helvetica-Narrow		AndaleMonoWTS * ¹

*¹ Diese Fonts können hinzugefügt werden, wenn der optionale Unicode Font Enabler installiert ist.

■ Liste der internen PS Fonts

AlbertusMT-Light	Eurostile-ExtendedTwo
AlbertusMT	Eurostile-BoldExtendedTwo
AlbertusMT-Italic	Geneva
AntiqueOlive-Roman	GillSans-Light
AntiqueOlive-Italic	GillSans-LightItalic
AntiqueOlive-Bold	GillSans
AntiqueOlive-Compact	GillSans-Italic
Apple-Chancery	GillSans-Bold
ArialMT	GillSans-BoldItalic
Arial-ItalicMT	GillSans-ExtraBold
Arial-BoldMT	GillSans-BoldCondensed
Arial-BoldItalicMT	GillSans-Condensed
AvantGarde-Book	Goudy
AvantGarde-BookOblique	Goudy-Italic
AvantGarde-Demi	Goudy-Bold
AvantGarde-DemiOblique	Goudy-BoldItalic
Bodoni	Goudy-ExtraBold
Bodoni-Italic	Helvetica
Bodoni-Bold	Helvetica-Oblique
Bodoni-BoldItalic	Helvetica-Bold
Bodoni-Poster	Helvetica-BoldOblique
Bodoni-PosterCompressed	Helvetica-Condensed
Bookman-Light	Helvetica-Condensed-Oblique
Bookman-LightItalic	Helvetica-Condensed-Bold
Bookman-Demi	Helvetica-Condensed-BoldObl
Bookman-Demitalic	Helvetica-Narrow
Candid	Helvetica-Narrow-Oblique
Chicago	Helvetica-Narrow-Bold
Clarendon-Light	Helvetica-Narrow-BoldOblique
Clarendon	HoeflerText-Regular
Clarendon-Bold	HoeflerText-Italic
CooperBlack	HoeflerText-Black

CooperBlack-Italic	HoeflerText-BlackItalic
Copperplate-ThirtyTwoBC	HoeflerText-Ornaments
Copperplate-ThirtyThreeBC	JoannaMT
Coronet-Regular	JoannaMT-Italic
Courier	JoannaMT-Bold
Courier-Oblique	JoannaMT-BoldItalic
Courier-Bold	LetterGothic
Courier-BoldOblique	LetterGothic-Slanted
Eurostile	LetterGothic-Bold
Eurostile-Bold	LetterGothic-BoldSlanted
LubalinGraph-Book	Univers-CondensedBold
LubalinGraph-BookOblique	Univers-CondensedBoldOblique
LubalinGraph-Demi	Univers-Extended
LubalinGraph-DemiOblique	Univers-ExtendedObl
Marigold	Univers-BoldExt
Monaco	Univers-BoldExtObl
MonaLisa-Recut	Wingdings-Regular
NewCenturySchlbk-Roman	ZapfChancery-MediumItalic
NewCenturySchlbk-Italic	ZapfDingbats
NewCenturySchlbk-Bold	IPAexGothic
NewCenturySchlbk-BoldItalic	IPAexMincho
NewYork	
Optima	
Optima-Italic	
Optima-Bold	
Optima-BoldItalic	
Oxford	
Palatino-Roman	
Palatino-Italic	
Palatino-Bold	
Palatino-BoldItalic	
StempelGaramond-Roman	
StempelGaramond-Italic	
StempelGaramond-Bold	
StempelGaramond-BoldItalic	
Symbol	
Taffy	
Times-Roman	
Times-Italic	
Times-Bold	

Times-BoldItalic	
TimesNewRomanPSMT	
TimesNewRomanPS-ItalicMT	
TimesNewRomanPS-BoldMT	
TimesNewRomanPS-BoldItalicMT	
Univers-Light	
Univers-LightOblique	
Univers	
Univers-Oblique	
Univers-Bold	
Univers-BoldOblique	
Univers-Condensed	
Univers-CondensedOblique	

Vorlage

Die maximale Anzahl Gruppen sowie die darin speicherbaren Vorlagen sind abhängig vom Modell.

Anzahl Gruppen		Anzahl Vorlagen pro Gruppe
Öffentliche Vorlagengruppe	Private Vorlagengruppen^{*1}	
1	200	60

*1 "Nützliche Vorlagen" sind in der Gruppennummer 001 gespeichert.

SPEZIFIKATIONEN DER OPTIONEN

Optionen Übersicht	24
Option.....	24
Endverarbeitungsmodi und optionale Finisher	25
Dokumentzufuhr	27
Automatischer Wendeeinzug, RADF	27
Dualscan Dokumenteinzug, DSDf	27
Papierzufuhr.....	28
Kassettenunterschrank und 2. Kassette.....	28
Umschlag Kassette	28
Großraummagazin.....	28
Ausgabeoptionen	29
Job Separator	29
Bridge Unit	29
Finisher.....	30
Broschürenfinisher	32
Inner Finisher	35
Lochungseinheit MJ-6011 Serie	37
Lochungseinheit MJ-6105 Serie	38
Systemoptionen.....	39
FAX-Einheit.....	39
WLAN- und Bluetooth-Modul	40

Optionen Übersicht

■ Option

Name	Modell-name
Dokumentzufuhr	
Vorlagenglas-abdeckung	KA-5005PC
RADF	MR-3031
Dualscan Dokumenteinzug	MR-4000
Papierzufuhr	
Kassettenunter-schrank	KD-1058
Zusatzkassette	MY-1048
Umschlag Kassette	MY-1049
Großraum-kassette	KD-1059
Ausgabe	
Job Separator	MJ-5015
Bridge Unit	KN-5005
Finisher	MJ-1109
Broschüren-finisher	MJ-1110
Lochereinheit	MJ-6011
	MJ-6105
Inner Finisher	MJ-1042
System	
FAX Einheit	GD-1370
WLAN/Bluetooth Module	GN-4020
Zifferntastatur	GR-1260
FIPS Festplatten-Kit	GE-1230
Data Overwrite Enabler	GP-1070
Meta Scan Enabler	GS-1010
IPsec Enabler	GP-1080
Unicode Font Enabler	GS-1007
OCR Enabler	GS-1080
	GS-1085
Multi Station Print Enabler	GS-1090
	GS-1095
Weitere	
Tisch	MH-5005
Arbeitsablage	KK-5005
Fach für Bedienungs-anleitung	KK-5008
RADF-Lifter	KK-2560
Zubehörablage	GR-1250

Hinweise

- Je nach Modell sind bereits Optionen installiert und können benutzt werden.
- Einige Optionen sind nicht für alle Lieferländer verfügbar.

■ Endverarbeitungsmodi und optionale Finisher

Siehe nachfolgende Tabelle der Endverarbeitungsmodi.

Endverarbeitung	Beschreibung
Unsortiert/Ungeheftet	Die Kopien werden ohne Sortieren und Heften ausgegeben.
Sortiert	Die Kopien werden mit versetzter Ausgabe in Reihenfolge der Originale ausgegeben.
Gruppiert	Nach Seite gruppierte Kopien werden versetzt ausgegeben.
Drehen und Sortieren	Versetzt ausgegebene Kopien werden abwechselnd mit unterschiedlicher Ausrichtung ausgegeben.
Heften und Sortieren	Versetzt ausgegebene Kopien werden an ihrer Ecke geheftet.
Broschürensartierung	Die Kopien werden in Buchreihenfolge sortiert ausgegeben.
Mittelfalz	Die Kopien werden in Buchreihenfolge sortiert und in der Mitte gefalzt ausgegeben.
Rückenheftung	Die Kopien werden in Buchreihenfolge sortiert und in der Mitte gefalzt und geheftet ausgegeben.
Broschürensartierung & Mittelfalz	Die Kopien werden in Buchreihenfolge sortiert und in der Mitte geheftet ausgegeben.
Broschürensartierung & Broschürenheftung	Die Broschürensartierung und Mittelheftung werden gemeinsam verwendet.
Lochung	Die Kopien werden gelocht ausgegeben.
Manuell heften	Die Kopien werden manuell geheftet.

Je nach Typ des installierten Finishers (Finisher und Lochereinheit) sind unterschiedliche Einstellungen möglich. Die folgenden Finisher sind für dieses System verfügbar:

Finisher

- Inner Finisher MJ-1042
- Finisher MJ-1109
- Broschürenfinisher MJ-1110

Locher

- Lochungseinheit MJ-6011 (für Inner Finisher MJ-1042)
- Lochungseinheit MJ-6105 (für Finisher MJ-1109 und Broschürenfinisher MJ-1110)

Job Separator

- Job Separator MJ-5015

Tipp

Die Job Separator kann nicht installiert werden, wenn der Inner Finisher MJ-1042 installiert ist.

Prüfen Sie die verfügbaren Finisherfunktionen anhand der nachfolgenden Tabelle.

Endverarbeitung	Geräte					
	MJ-1109 & MJ-6105	MJ-1109	MJ-1110 & MJ-6105	MJ-1110	MJ-1042 & MJ-6011	MJ-1042
Unsortiert/Ungeheftet	JA	JA	JA	JA	JA	JA
Sortiert	JA	JA	JA	JA	JA	JA
Gruppiert	JA	JA	JA	JA	JA	JA
Drehsortierung	JA	JA	JA	JA	JA	JA
Heften und Sortieren	JA	JA	JA	JA	JA	JA
Broschürensartierung	JA	JA	JA	JA	JA	JA
Mittelfalz	—	—	JA	JA	—	—
Mittelheftung	—	—	JA	JA	—	—
Broschürensartierung & Mittelfalz	—	—	JA	JA	—	—
Broschürensartierung & Mittelheftung	—	—	JA	JA	—	—
Lochung	JA	—	JA	—	JA	—
Manuelles Heften (Papiermedien-Anleitung)	JA	JA	JA	JA	—	—

Endverarbeitung	Geräte	
	MJ-5014	MJ-5015
Unsortiert/Ungeheftet	JA	JA
Sortiert	JA	JA
Gruppiert	JA	JA
Drehsortierung	JA	JA
Heften und Sortieren	—	—
Broschürensartierung	JA	JA
Mittelfalz	—	—
Mittelheftung	—	—
Broschürensartierung & Mittelfalz	—	—
Broschürensartierung & Mittelheftung	—	—
Lochung	—	—
Manuelles Heften (Papiermedien-Anleitung)	—	—

Zu Einzelheiten über die Einstellung der Finisher siehe **Kopierfunktion-Anleitung**.

■ Automatischer Wendeeinzug, RADF

Modellname	MR-3031
Kopierseiten	1-seitig, Duplex
Anzahl Originale (A4 oder LT)	100 Originale (35 - 80 g/m ² , 9.3 - 20 lb. Bond) oder max. 16 mm/0.63" Stapelhöhe (mehr als 80 g/m ² , 20 lb. Bond)
Transportgeschwindigkeit	1-seitig: Min. 50 Seiten/Minute (600 dpi), Min. 73 Seiten/Minute (300 dpi) Duplex: 25 Seiten/Minute (600 dpi)
Akzeptierte Originale	A3, A4, A4-R, A5-R, B4, B5, B5-R, FOLIO, LD, LG, LT, LT-R, ST-R, COMP (A5 und ST werden nicht akzeptiert.)
Papiergewicht	1-seitiges Original: 35 - 157 g/m ² , 9.3 - 41.8 lb., 2-seitiges Original: 50 - 157 g/m ² , 13.3 - 41.8 lb.
Stromversorgung	DC 5V, DC 24V (Versorgung über Hauptsystem)
Abmessungen	575 mm (22.6") (B) x 531 mm (20.9") (T) x 135 mm (5.3") (H)
Gewicht	Ca. 11 kg
Leistungsaufnahme	Max. 49,5 W

■ Dualscan Dokumenteinzug, DSDF

Modellname	MR-4000
Kopierseiten	1-seitig, Duplex
Anzahl Originale (A4 oder LT)	300 Originale (35 - 80 g/m ² , 9.3 - 20 lb. Bond) oder max. 38 mm/1.50" Stapelhöhe (mehr als 80 g/m ² , 20 lb. Bond)
Transportgeschwindigkeit	1-seitig: Min. 70 Seiten/Minute (600 dpi), Min. 120 Seiten/Minute (200 dpi) Duplex: Min. 120 Seiten/Minute (600 dpi), Min. 240 Seiten/Minute (200 dpi)
Akzeptierte Originale	A3, A4, A4-R, A5-R, B4, B5, B5-R, FOLIO, LD, LG, LT, LT-R, ST-R, COMP (A5 und ST werden nicht akzeptiert.)
Papiergewicht	35 - 209 g/m ² , 9.3 - 41.8 lb. *1, *2
Stromversorgung	DC 5 V, DC 24 V (Versorgung über Hauptsystem)
Abmessungen	575 mm (22.6") (B) x 531 mm (20.9") (T) x 180 mm (7.1") (H)
Gewicht	Ca. 14 kg
Leistungsaufnahme	Max. 60 W

*1 Bei doppelseitigem, dünnen Papier von 35 g/m² (9.3 lb.) kann der Text der Rückseite durchscheinen und mitgescannt werden.

*2 Die Bildqualität ist nicht garantiert bei Originalen mit einem Papiergewicht über 157 g/m².

Papierzufuhr

■ Kassettenunterschrank und 2. Kassette

Modellname	KD-1058
Papierformate	A3, A4, A4-R, A5-R, B4, B5, B5-R, FOLIO, 305 mm x 457 mm, 320 mm x 450 mm, 320 mm x 460 mm, LD, LG, LT, LT-R, ST-R, COMP, 8.5"SQ, 12" x 18", 13"LG, 8K, 16K, 16K-R, benutzerdefinierte Größen *1 (A5 und ST werden nicht akzeptiert.)
Papiergewicht	60 - 256 g/m ² (16 lb. Bond - 80 lb. Bond, -140 lb. Index)
Max. Kapazität	550 Blatt (80 g/m ² , 20 lb. Bond)
Stromversorgung	DC 5 V, DC 24 V (Versorgung über Hauptsystem)
Abmessungen	668 mm (26.3") (B) x 701 mm (27.6") (T) x 292 mm (11.5") (H) (inkl. Stabilisator)
Gewicht	Ca. 16,3 kg

*1 Siehe "Geeignetes Kopierpapier" zur Akzeptanz von benutzerdefinierten Größen.

Modellname	MY-1048
Papierformate	A3, A4, A4-R, A5-R, B4, B5, B5-R, FOLIO, 305 mm x 457 mm, 320 mm x 450 mm, 320 mm x 460 mm, LD, LG, LT, LT-R, ST-R, COMP, 8.5"SQ, 12" x 18", 13"LG, 8K, 16K, 16K-R, benutzerdefinierte Größen *1 (A5 und ST werden nicht akzeptiert.)
Papiergewicht	60 - 256 g/m ² (16 lb. Bond - 80 lb. Bond, -140 lb. Index)
Stromversorgung	DC 5 V, DC 24 V (Versorgung über Hauptsystem)
Max. Kapazität	550 Blatt (80 g/m ² , 20 lb. Bond), 500 Blatt (105 g/m ² , 24 oder 28 lb. Bond)
Gewicht	Ca. 3,1 kg

*1 Siehe "Geeignetes Kopierpapier" zur Akzeptanz von benutzerdefinierten Größen.

■ Umschlag Kassette

Modellname	MY-1049
Papierformate	Umschlag: COM10, Monarch, CHO-3, YOU-4, DL Papier: A4-R, B5-R, A5-R, 16K-R, LG, 13"LG, LT-R, ST-R Umschlag benutzerdefiniert: Länge: 100 - 240 mm (3.9" - 9.4"), Breite: 162 - 380 mm (6.4" - 15")
Papiergewicht	Umschlag: - 85 g/m ² (- 22.6 lb. Bond), Papier - 256 g/m ² (- 140 lb. Index)
Max. Kapazität	Umschlag: max. 50 mm Stapelhöhe, Papier: 550 Blatt (80 g/m ² , 20 lb. Bond)
Stromversorgung	DC 5 V, DC 24 V (Versorgung über Hauptsystem)
Abmessungen	532 mm (20.9") (B) x 575 mm (22.6") (T) x 89 mm (3.5") (H)
Gewicht	Ca. 3,3 kg

■ Großraummagazin

Modellname	KD-1059
Papierformate	A4 oder LT
Papiergewicht	64 - 105 g/m ² , 17-28 lb. Bond
Max. Kapazität	2.000 Blatt (80 g/m ² , 20 lb. Bond) (Stapelhöhe: ca. 110 mm oder 4.3" x 2)
Stromversorgung	DC 5 V, DC 24 V (Versorgung über Hauptsystem)
Abmessungen	668 mm (26.3") (B) x 735 mm (28.9") (T) x 292 mm (11.5") (H) (inkl. Stabilisator)
Gewicht	Ca. 25,5 kg

Ausgabeoptionen

■ Job Separator

Modellname	MJ-5015	
Papierformate	A3, A4, A4-R, A5-R, B4, B5, B5-R, FOLIO, LD, LG, LT, LT-R, ST-R, COMP, 8.5"SQ, 8K, 16K, 16K-R, 13"LG, CHO-3 (120 mm × 235 mm), YOU-4 (105 mm × 235 mm), DL (110 mm × 220 mm), Monarch (3 7/8" × 7 1/2"), COM10 (4 1/8" × 9 1/2")	
	320 mm × 450 mm, 320 mm × 460 mm, 305 mm × 457 mm, 12" × 18"	
Geeignetes Papiergewicht	Obere Stapelablage	60 - 105 g/m ² , 16 - 28 lb. Bond
	Untere Stapelablage	52 - 280 g/m ² , 14 lb. Bond - 150 lb. Index
Kapazität	Obere Stapelablage	25 mm, 0.98" (150 Blatt) ^{*1}
	Untere Stapelablage	40 mm, 1.57" (250 Blatt) ^{*1}
Stromversorgung	DC 5 V, DC 24 V Versorgung über Hauptsystem	
Gewicht	Ca. 1 kg	

*1 Werte in Klammern: Blattanzahl für (80 g/m² oder 20 lb. Bond)

■ Bridge Unit

Modellname	KN-5005
Gewicht	Ca. 6,5 kg

■ Finisher

Modellname	MJ-1109
Typ	Konsolengerät
Papierformate	A3, A4, A4-R, A5-R, B4, B5, B5-R, FOLIO, LD, LG, LT, LT-R, ST-R, COMP, 8.5"SQ, 13"LG, 8K, 16K, 16K-R, CHO-3 (120 mm × 235 mm), YOU-4 (105 mm × 235 mm), DL (110 mm × 220 mm), Monarch (3 7/8" × 7 1/2"), COM10 (4 1/8" × 9 1/2")
	320 mm × 450 mm, 320 mm × 460 mm, 305 mm × 457 mm, 12" × 18"
Geeignetes Papiergewicht	52 - 256 g/m ² , 14 lb. Bond - 140 lb. Index
Stromversorgung	DC 5.1 V, DC 24 V Versorgung über Hauptsystem
Abmessungen	535 mm (21") (B) x 598 mm (23.5") (T) x 1092 mm (43") (H) (Bei eingezogener Hilfsablage)
Gewicht	Ca. 34 kg
Leistungsaufnahme	Max. 85 W

□ Maximal Blattzahl für Heftung

Papierformat	Papiergewicht		
	60 - 80 g/m ² (16 - 20 lb. Bond)	81 - 90 g/m ² (21 - 24 lb. Bond)	91 - 105 g/m ² (25 - 28 lb. Bond)
A4, A4-R, B5, LT, LT-R, 8.5"SQ, 16K	50 Blatt	50 Blatt	30 Blatt
A3, B4, FOLIO, LD, LG, COMP, 13"LG, 8K	30 Blatt	30 Blatt	15 Blatt

Hinweis

2 Deckblätter (60 bis 256g/m² (16 lb. Bond to 140 lb. Index)) sind enthalten.

❑ Ablagekapazität

Oberes Stapler*¹

Papierformat	Stapelhöhe	Papiergewicht		
		60 - 80 g/m ² (16 - 20 lb. Bond)	81 - 90 g/m ² (21 - 24 lb. Bond)	91 - 105 g/m ² (25 - 28 lb. Bond)
A4, B5, LT, A5-R, ST-R, 8.5"SQ, 16K, A6-R	36,75 mm (1.45")	250 Blatt	225 Blatt	190 Blatt
A3, A4-R, B4, FOLIO, LD, LG, LT-R, COMP, B5-R, 13"LG, 8K, 16K-R, 305 mm x 457 mm, 320 mm x 450 mm, 320 mm x 460 mm, benutzerdefinierte Größe	18,4 mm (0.72")	125 Blatt	112 Blatt	95 Blatt
Umschlag	18,4 mm (0.72")	60 Blatt	—	—

*1 Bei einem hohen Ausgabevolumen im Format A3 oder von schweren Papiersorten kann das Papier von der Ablage fallen. Nehmen Sie das Papier sehr häufig von der Ablage, um dies zu vermeiden.

- Die Stapelhöhe beträgt 18,4 mm oder 125 Blatt (60 bis 80 g/m² (16 bis 20 lb. Bond)) bei gemischten Formaten.
- Die versetzte Ausgabe ist im oberen Stapler nicht möglich.

Unteres Stapler

Außer Heften

Papierformat	Stapelhöhe	Papiergewicht			
		60 - 80 g/m ² (16 - 20 lb. Bond)	81 - 90 g/m ² (21 - 24 lb. Bond)	91 - 105 g/m ² (25 - 28 lb. Bond)	106 - 256 g/m ² (29 lb. Bond - 140 lb. Index)
A4, B5, LT, 8.5"SQ, 16K	250 mm (9.84")	2000 Blatt	1800 Blatt	1400 Blatt	550 Blatt
A3, A4-R, B4, FOLIO, LD, LG, LT-R, COMP, 13"LG, 8K, 16K-R, 305 mm x 457 mm	140 mm (5.51")	1000 Blatt	900 Blatt	700 Blatt	275 Blatt
ST-R, A5-R, B5-R, A6-R, benutzerdefinierte Größe	—	500 Blatt	500 Blatt	500 Blatt	450 Blatt

- Die Stapelhöhe für gemischte Formate beträgt 140 mm oder 1000 Blatt.
- Die versetzte Ausgabe wird für A5-R, A6-R, B5-R, ST-R, 16K-R, 305 mm x 457 mm und benutzerdefinierte Größen nicht unterstützt.

Heften

Papierformat	Heftposition	Stapelhöhe	Papiergewicht
			60 - 105 g/m ² (16 - 28 lb. Bond)
A3, A4, A4-R, B4, B5, FOLIO, LD, LG, LT, LT-R, COMP, 13"LG, 8K, 16K, 8.5"SQ	Einzel (Vorder-/ Rückseite)	—	30 Sätze
	Doppelt *1	—	

*1 Ausgenommen 8K, 16K, 13"LG und 8.5"SQ.

- Die Stapelhöhe beträgt 1000 Blatt (60 bis 80 g/m² (16 bis 20 lb. Bond)) bei gemischten Formaten.

■ Broschürenfinisher

Modellname	MJ-1110
Typ	Konsolengerät
Papierformate	A3, A4, A4-R, A5-R, B4, B5, B5-R, FOLIO, LD, LG, LT, LT-R, ST-R, COMP, 8.5"SQ, 8K, 16K, 16K-R, 13"LG, CHO-3 (120 mm × 235 mm), YOU-4 (105 mm × 235 mm), DL (110 mm × 220 mm), Monarch (3 7/8" × 7 1/2"), COM10 (4 1/8" × 9 1/2") 320 mm × 450 mm, 320 mm × 460 mm, 305 mm × 457 mm, 12" × 18"
Geeignetes Papiergewicht	52 - 280 g/m ² , 14 lb. Bond - 100 lb. Deckblatt
Stromversorgung	DC 5.1 V, DC 24 V Versorgung über Hauptsystem
Abmessungen	617 mm (24.3") (B) x 603 mm (23.7") (T) x 1085 mm (42.7") (H) (Bei zurückgezogener Hilfsablage)
Gewicht	Ca. 70 kg
Leistungsaufnahme	Max. 85 W

□ Maximal Blattzahl für Heftung

Papierformat	Papiergewicht		
	60 - 80 g/m ² (16 - 20 lb. Bond)	81 - 90 g/m ² (21 - 24 lb. Bond)	91 - 105 g/m ² (25 - 28 lb. Bond)
A4, A4-R, B5, LT, LT-R, 8.5"SQ, 16K	50 Blatt	50 Blatt	30 Blatt
A3, B4, FOLIO, LD, LG, COMP, 13"LG, 8K	30 Blatt	30 Blatt	15 Blatt

- Maximale Dicke pro Satz ist 5,7 mm.
- A5-R, A6-R, B5-R, ST-R, 16K-R, CHO-3, YOU-4, DL, Monarch und COM10 ausgenommen.

Hinweis

2 Deckblätter (60 bis 256 g/m² (16 lb. Bond bis 140 lb. Index)) sind enthalten.

☐ Maximale Kapazität für Rückenheftung

Papierformat	Papiergewicht		
	60 - 80 g/m ² (16 - 20 lb. Bond)	81 - 90 g/m ² (21 - 24 lb. Bond)	91 - 105 g/m ² (25 - 28 lb. Bond)
A3, A4-R, B4, LD, LT-R, LG	15 Blatt	15 Blatt	10 Blatt

- Maximale Dicke pro Satz ist 1,7 mm.

Hinweis

2 Deckblätter (60 bis 256 g/m² (16 lb. Bond bis 140 lb. Index)) sind enthalten.

☐ Maximale Kapazität für Mittelfalz

Papierformat	Papiergewicht		
	60 - 80 g/m ² (16 - 20 lb. Bond)	81 - 90 g/m ² (21 - 24 lb. Bond)	91 - 105 g/m ² (25 - 28 lb. Bond)
A3, A4-R, B4, LD, LT-R, LG	5 Blatt	5 Blatt	5 Blatt

Hinweis

2 Deckblätter (60 bis 256 g/m² (16 lb. Bond bis 140 lb. Index)) sind enthalten.

☐ Ablagekapazität

Oberes Stapler*¹

Papierformat	Stapelhöhe	Papiergewicht		
		60 - 80 g/m ² (16 - 20 lb. Bond)	81 - 90 g/m ² (21 - 24 lb. Bond)	91 - 105 g/m ² (25 - 28 lb. Bond)
A4, A5-R, A6-R, B5, LT, ST-R, 8.5"SQ, 16K	36,75 mm (1.45")	250 Blatt	225 Blatt	190 Blatt
A3, A4-R, B4, B5-R, FOLIO, 305 mm x 457 mm, 320 mm x 450 mm, 320 mm x 460 mm, LD, LG, LT-R, COMP, 13"LG, 8K, 16K-R, benutzerdefinierte Größe	18,4 mm (0.72")	125 Blatt	112 Blatt	95 Blatt
Umschlag	18,4 mm (0.72")	60 Blatt	—	—

*1 Bei einem hohen Ausgabevolumen im Format A3 oder von schweren Papiersorten kann das Papier von der Ablage fallen. Nehmen Sie das Papier sehr häufig von der Ablage, um dies zu vermeiden.

- Die Stapelhöhe beträgt 18,4 mm oder 125 Blatt (60 bis 80 g/m² (16 bis 20 lb. Bond)) bei gemischten Formaten.
- Die versetzte Ausgabe ist im oberen Stapler nicht möglich.

Unteres Stapler

Außer Heften

Papierformat	Stapelhöhe	Papiergewicht			
		60 - 80 g/m ² (16 - 20 lb. Bond)	81 - 90 g/m ² (21 - 24 lb. Bond)	91 - 105 g/m ² (25 - 28 lb. Bond)	106 - 256 g/m ² (29 lb. Bond - 140 lb. Index)
A4, B5, 8.5"SQ, 16K	350 mm (13.78")	3000 Blatt	2700 Blatt	2300 Blatt	900 Blatt
A3, A4-R, B4, FOLIO, 305 mm x 457 mm, LD, LG, LT-R, COMP, 13"LG, 12" x 18", 8K, 16K-R	175 mm (6.89")	1500 Blatt	1350 Blatt	1150 Blatt	450 Blatt
ST-R, A5-R, B5-R, A6-R, benutzerdefinierte Größe	—	500 Blatt	500 Blatt	500 Blatt	450 Blatt

- Die Stapelhöhe beträgt 175 mm oder 1500 Blatt (60 bis 80 g/m² (16 bis 20 lb. Bond)) bei gemischten Formaten.
- Die versetzte Ausgabe wird für A5-R, A6-R, B5-R, ST-R, 16K-R, 305 mm x 457 mm und benutzerdefinierte Größen nicht unterstützt.

Heften

Papierformat	Heftposition	Stapelhöhe	Papiergewicht
			60 - 105 g/m ² (16 - 28 lb. Bond)
A4, B5, LT	Einzel (Vorder-/Rückseite)	—	Was zuerst erreicht ist, 100 Sätze oder 2000 Blatt
	Doppelt	—	Was zuerst erreicht ist, 150 Sätze oder 2000 Blatt
A3, A4-R, B4, FOLIO, LD, LG, LT-R, COMP, 13"LG, 8K, 16K, 8.5"SQ	Einzel (Vorder-/Rückseite)	—	Was zuerst erreicht ist, 50 Sätze oder 1000 Blatt
	Doppelt ^{*1}	—	Was zuerst erreicht ist, 75 Sätze oder 1000 Blatt

*1 Ausgenommen 8K, 16K, 13"LG und 8.5"SQ.

- Die Stapelhöhe beträgt 1000 Blatt (60 bis 80 g/m² (16 bis 20 lb. Bond)) bei gemischten Formaten.

Rückenheftung

Papierformat	Stapelhöhe	Papiergewicht	
		60 - 90 g/m ² (16 - 24 lb. Bond)	91 - 105 g/m ² (25 - 28 lb. Bond)
A3, A4-R, B4	—	11 - 15 Blatt pro Satz: 25 Sätze (10 Sätze mit Deckblatt) 6 - 10 Blatt pro Satz: 30 Sätze (15 Sätze mit Deckblatt) Weniger als 5 Blatt pro Satz 50 Sätze	6 - 10 Blatt pro Satz: 25 Sätze (15 Sätze mit Deckblatt) Weniger als 5 Blatt pro Satz 40 Sätze (30 Sätze mit Deckblatt)

Mittelfalz

Papierformat	Stapelhöhe	Papiergewicht
		60 - 105 g/m ² (16 - 28 lb. Bond)
A3, A4-R, B4	—	Weniger als 5 Blatt pro Satz 25 Sätze

Inner Finisher

Modellname	MJ-1042
Typ	Inner Finisher
Papierformate	A3, A4, A4-R, A5-R, A6-R, B4, B5, B5-R, FOLIO, LD, LG, LT, LT-R, ST-R, COMP, 8.5"SQ, 8K, 16K, 16K-R, 13"LG, CHO-3 (120 mm × 235 mm), YOU-4 (105 mm × 235 mm), DL (110 mm × 220 mm), Monarch (3 7/8" × 7 1/2"), COM10 (4 1/8" × 9 1/2") 320 mm × 450 mm, 320 mm × 460 mm, 305 mm × 457 mm, 12" × 18"
Geeignetes Papiergewicht	52 - 280 g/m ² , 14 lb. Bond - 100 lb. Deckblatt
Stromversorgung	DC 24 V Versorgung über Hauptsystem
Abmessungen	481,6 mm (19") (B) x 507,5 mm (20") (T) x 232,1 mm (9.1") (H) (bei zurückgezogener Hilfsablage)
Gewicht	Ca. 15,3 kg
Leistungsaufnahme	Max. 56 W

Maximal Blattzahl für Heftung

Papierformat	Papiergewicht		
	60 - 80 g/m ² (16 - 20 lb. Bond)	81 - 90 g/m ² (21 - 24 lb. Bond)	91 - 105 g/m ² (25 - 28 lb. Bond)
A4, A4-R, B5, B5-R, LT, LT-R, 8.5"SQ, 16K, 16K-R	50 Blatt	50 Blatt	30 Blatt
A3, B4, FOLIO, LD, LG, COMP, 13"LG, 8K	30 Blatt	30 Blatt	15 Blatt

Hinweis

2 Deckblätter (106 bis 209 g/m² (29 lb. Bond bis 110 lb. Index)) sind enthalten.

☐ Ablagekapazität

Oberes Stapler

Papierformat	Stapelhöhe	Papiergewicht		
		60 - 80 g/m ² (16 - 20 lb. Bond)	81 - 90 g/m ² (21 - 24 lb. Bond)	91 - 105 g/m ² (25 - 28 lb. Bond)
A4-R, A4, A5-R, B5-R, B5, LT-R, LT, ST-R, 8.5"SQ, 16K, 16K-R	14 mm (0.55")	100 Blatt	89 Blatt	76 Blatt
A3, B4, FOLIO, LD, LG, COMP, 13"LG, 8K	7 mm (0.28")	50 Blatt	45 Blatt	38 Blatt

- Die Stapelhöhe beträgt 7 mm oder 50 Blatt (60 bis 80 g/m² (16 bis 20 lb. Bond)) bei gemischten Formaten.
- Die versetzte Ausgabe ist im oberen Stapler nicht möglich.

Unteres Stapler

Außer Heften

Papierformat	Stapelhöhe	Papiergewicht						
		60 - 80 g/m ² (16 - 20 lb. Bond)	81 - 90 g/m ² (21 - 24 lb. Bond)	91 - 105 g/m ² (25 - 28 lb. Bond)	106 - 163 g/m ² (29 lb. Bond - 90 lb. Index)	164 - 209 g/m ² (91 lb. Index - 110 lb. Index)	210 - 256 g/m ² (111 lb. Index - 140 lb. Index)	257 - 280 g/m ² (141 lb. Index - 100 lb. Cover)
A4-R, A4, A5-R, B5-R, B5, LT-R, LT, ST-R, 8.5"SQ, 16K, 16K-R	73 mm (2.87")	500 Blatt	444 Blatt	381 Blatt	85 Blatt	50 Blatt	40 Blatt	37 Blatt
A3, B4, FOLIO, LD, LG, COMP, 13"LG, 8K	36 mm (1.42")	250 Blatt	222 Blatt	191 Blatt				

- Die Stapelhöhe beträgt 36 mm oder 250 Blatt (60 bis 80 g/m² (16 bis 20 lb. Bond)) bei gemischten Formaten.
- Die versetzte Ausgabe wird für A5-R, A6-R, B5-R, ST-R, 16K-R und benutzerdefinierte Größen nicht unterstützt.

Heften

Papierformat	Heftposition	Stapelhöhe	Papiergewicht		
			60 - 80 g/m ² (16 - 20 lb. Bond)	81 - 90 g/m ² (21 - 24 lb. Bond)	91 - 105 g/m ² (25 - 28 lb. Bond)
A4-R, A4, A5-R, B5-R, B5, LT-R, LT, ST-R, 8.5"SQ, 16K, 16K-R	Einzel (Vorder-/Rückseite), Doppelt	73 mm (2.87") oder 50 Sätze	500 Blatt	444 Blatt	381 Blatt
A3, B4, FOLIO, LD, LG, COMP, 13"LG, 8K	Einzel (Vorder-/Rückseite), Doppelt	36 mm (1.42") oder 25 Sätze	250 Blatt	222 Blatt	191 Blatt

■ Lochungseinheit MJ-6011 Serie

Modellname	MJ-6011 Serie		
	MJ-6011E	MJ-6011F	MJ-6011S
Anzahl Lochungen	2 Lochungen	4 Lochungen	4 Lochungen
Lochung Durchmesser	6,5 mm (0.26")	6,0 mm (0.24")	6,0 mm (0.24")
Abstand zwischen Lochungen	80 mm (± 1 mm) (3.15" (± 0.04 "))	80 mm (± 1 mm) (3.15" (± 0.04 "))	Mitte: 70 mm (± 1 mm) (2.76" (± 0.04 ")) Außen: 21 mm (± 1 mm) (0.83" (± 0.04 "))
Papierformate	A3, B4, FOLIO, LD, LG, COMP, 13"LG, 8K, A4, A4-R, B5, B5-R, LT, LT-R, 8.5" SQ, 16K, 16K-R	A3, LD, 8K, A4, LT, 16K	A3, B4, FOLIO, LD, LG, COMP, 13"LG, 8K, A4, A4-R, B5, B5-R, LT, LT-R, 8.5" SQ, 16K, 16K-R
Geeignetes Papiergewicht	64 - 128 g/m ² , 17 lb. Bond - 34 lb. Bond		
Stromversorgung	DC 5 V, DC 24 V (Versorgung über Hauptsystem)		
Gewicht	Ca. 3,3 kg		

■ Lochungseinheit MJ-6105 Serie

Modellname		MJ-6105 Serie
		MJ-6105E
Papierformate		A3, A4, A4-R, B4, B5, B5-R, FOLIO, LD, LG, LT, LT-R, COMP, 8.5"SQ, 8K, 16K, 16K-R, 13"LG
Geeignetes Papiergewicht		60 - 209 g/m ² , 16 lb. Bond - 110 lb. Index
Lochung	Modell-name	MJ-6105E
	Anzahl Lochungen	2 Lochungen
	Lochung Durchmesser	6,5 mm (0.26")
	Abstand zwischen Lochungen	80 mm (± 1 mm) (3.15" (± 0.04"))
Stromversorgung		DC 5 V, DC 24 V (Versorgung über Hauptsystem)
Abmessungen		112 mm (4.4") (B) x 573 mm (22.6") (T) x 323 mm (12.7") (H) (exkl. Untere Abdeckung)
Gewicht		Ca. 7 kg

■ FAX-Einheit

Modellname	GD-1370
Originalgröße	A3, A4, A4-R, A5, A5-R, B4, B5, B5-R, FOLIO, LD, LG, LT, LT-R, ST, ST-R, COMP
Papierformat für den Druck	A3, A4, A4-R, A5-R, B4, B5, B5-R, FOLIO, LD, LG, LT, LT-R, ST-R, COMP
Kommunikationsmodi	ECM, Super G3
Kommunikations-Auflösung	Horizontal: 8 Punkte/mm, 16 Punkte/mm, 300 Punkte/Zoll
	Vertikal: 3,85 Zeilen/mm, 7,7 Zeilen/mm, 15,4 Zeilen/mm, 300 Punkte/Zoll
Übertragungsrate	33.600/31.200/28.800/26.400/24.000/21.600/19.200/16.800/14.400/12.000/9.600/7.200/4.800/2.400 bps
Codierung	JBIG/MMR/MR/MH
Speicherkapazität	Sendung/Empfang: 1 GB (HDD) *1
Gehäuse	Tischgerät, Sendung/Empfang Dual-Typ
Anschluss	Öffentliches TK-Netz, Haupt- und Nebenstellenbetrieb

*1 Für Festplatten ist MByte gleichbedeutend mit 1 Million Byte. (Die Festplattenkapazität ist abhängig von der Systemumgebung.)

Ermittelt mit einer von Oki empfohlenen Papiersorte. Änderungen vorbehalten.

■ WLAN- und Bluetooth-Modul

□ WLAN

Senderformat	IEEE 802.11b/g/n Standard Spreizspektrummodulation(DSSS) Orthogonal Frequency Division Multiplexing (OFDM)
Datenrate	Max. 150 Mbps (11n, 40 MHz)
Zugriffsmethode	CSMA/CA
Frequenzband	2.4 GHz (2412 bis 2462 MHz)
Leistungsabgabe	Max. 10 mW/MHz
Sicherheit	Statisches WEP Schlüssellänge: 64 bit, 128 bit WPA2-PSK (AES(CCMP), TKIP+AES(CCMP)) WPA/WPA2-PSK (AES(CCMP), TKIP+AES(CCMP)) WPA2-PEAP/EAP-TLS (AES (CCMP), TKIP+AES (CCMP)) WPA/WPA2-PEAP/EAP-TLS (AES (CCMP), TKIP+AES (CCMP)) 802.1X: PEAP/EAP-TLS (DYNAMIC WEP) WPS: WPS-PBC, WPS-PIN PEAP/EAP-TLS unterstützende RADIUS-Server Windows Server 2008/2012/2016 Linux hostapd v2.0
Betriebsmodus	Infrastruktur Modus, Wi-Fi Direct (Group Owner: EIN/AUS, bei "EIN" können maximal 8 Einheiten verbunden werden.)
WLAN EIN/AUS	Verfügbar
LAN/WLAN gleichzeitig	LAN/WLAN (Infrastruktur Modus): nicht verfügbar LAN/WLAN (Wi-Fi Direct): verfügbar WLAN (Infrastruktur Modus und Wi-Fi Direct): verfügbar

□ Bluetooth

Standard	Bluetooth V3.0 Standard
Frequenzband	2.4 GHz (2402 bis 2480 MHz)
Datenrate	Max. 2.1 Mbps (asymmetrisch) Max. 1.3 Mbps (symmetrisch)
Modulation	FHSS (Frequenzsprung- Spreizspektrummodulation)
Leistungsabgabe	Max. 1 mW/MHz (Power Class 2)
Profile	Für Druck: HCRP, BIP, OPP, FTP Für Tastatur: HID
Bluetooth EIN/AUS	Verfügbar

Tipps

- Gemeinsamer Betrieb von WLAN und Bluetooth ist möglich.
- Zur Nutzung von Bluetooth BIP Druck, wenden Sie sich bitte an Ihren Servicetechniker oder einen Oki-Vertriebspartner.

INDEX

A			
A/B Format	8	Mittelfalz	25
Auftragstrenner	29	Mittelheftung	25
Automatischer Wendeeinzug, RADF.....	27	MZK	10
B		N	
Benutzerdefinierte Größe	8	Normalpapier	8
Bridge Unit	29	O	
Broschürenfinisher	32	OHP-Folie.....	10
Broschürensartierung.....	25	P	
Broschürensartierung & Mittelfalz	25	Papier	
Broschürensartierung & Mittelheftung	25	Geeignetes Kopierpapier	8
D		PCL Fonts	18
Drehsortierung	25	PS Fonts	19
Dualscan Dokumenteinzug, DSDF.....	27	R	
Dünnes Papier	10	Recyclingpapier	8
E		Registerpapier	10
Empfohlenes Papier	8	S	
Endverarbeitung		Schweres Papier	10
Broschürensartierung	25	Sortiert	25
Broschürensartierung & Mittelfalz.....	25	Spezialpapier	10
Broschürensartierung & Mittelheftung	25	U	
Drehsortierung.....	25	Umschlag	10
Gruppiert.....	25	Umschlagkassette	28
Heften und Sortieren	25	Unsortiert/Ungeheftet	25
Lochung	25	V	
Manuell heften	25	Vorlage	22
Mittelfalz	25	W	
Mittelheftung	25	WLAN- und Bluetooth-Modul.....	40
Sortiert	25	Z	
Unsortiert/Ungeheftet.....	25	Zusatzkassette.....	8, 28
F			
FAX-Einheit	39		
Finisher	25, 30		
Broschürenfinisher	25, 32		
Inner Finisher	25, 35		
G			
Großraumkassette	8, 28		
Gruppiert	25		
H			
Heften und Sortieren	25		
Heftkapazität.....	30, 32, 35		
K			
Kassetten			
Geeignetes Kopierpapier.....	8		
Kassettenunterschrank	8, 28		
L			
Lochereinheit	25, 37, 38		
Lochung	25		
LT Format	8		
M			
Manuell heften	25		
Maximale Kapazität für Mittelfalz.....	33		
Maximale Kapazität für Rückenheftung.....	33		

Oki Data Corporation
4-11-22 Shibaura, Minato-ku, Tokyo
108-8551, Japan

www.oki.com/printing/

