

# Windows 余白 0mm 設定可能 ドットインパクトプリンタードライバー 設定方法と使用上のご注意

本書は、以下の製品に対応しています。

MICROLINE 8720SE2 / 8720SE

MICROLINE 8480SU3-R / 8480SU2-R / 8480SU-R

MICROLINE 8480SU3 / 8480SU2 / 8480SU

## 1. Windows 余白 0mm 設定可能ドットインパクトプリンタードライバーのインストール

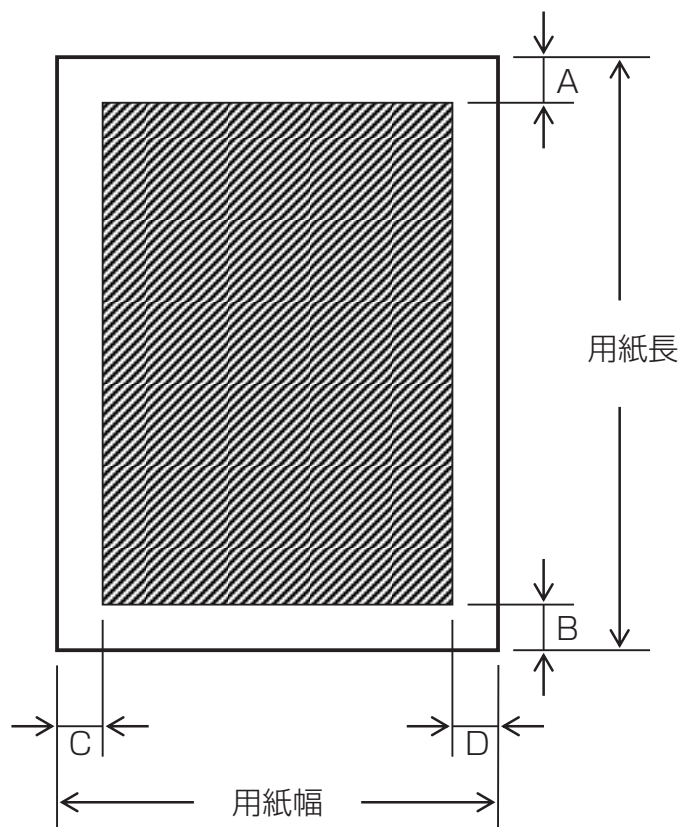
以下の説明は MICROLINE 8480SU3-R を例にしています。

- (1) 沖データホームページからダウンロードしたドライバーセットアップ用ファイルをダブルクリックします。
- (2) [ユーザー アカウント制御] が表示された場合、「はい」をクリックします。  
ダウンロードしたファイルと同名のフォルダーが作成され、ファイルが解凍されます。
- (3) [ライセンス画面]が表示されますので、使用許諾契約に同意する場合は、「同意する」をクリックします。
- (4) インストーラーが起動しますので、画面のガイダンスに従ってインストールを行います。
- (5) [プログラム互換性アシスタント] が表示された場合、「このプログラムは正しくインストールされました」をクリックしてください。

## 2. Windows 余白 0mm 設定可能ドットインパクトプリンタードライバーの印字範囲

本プリンタードライバーを使用すると、次に示す用紙サイズで、印字範囲を拡げて印字が可能になります。

ただし、印字品質は、ユーザーズマニュアルに記載の「Windows プリントドライバの印字範囲」のみ保証されます。



- A : トップマージン
- B : ボトムマージン
- C : レフトマージン
- D : ライトマージン

(1) 給紙方法：「手差し」等（上下余白＝標準）、左右余白：標準の場合

単位：mm

用紙	用紙幅	用紙長	トップマージン(A)	ボトムマージン(B)	リフトマージン(C)	ライトマージン(D)
A4	210.00	297.00	4.66	4.66	4.94	4.94
A4 横	297.00	210.00	4.66	4.66	4.94	4.94
A3	297.00	420.00	4.66	4.66	4.94	4.94
A3 横	420.00	297.00	4.66	4.66	4.94	69.71
A5	148.00	210.00	4.66	4.66	4.94	4.94
A5 横	210.00	148.00	4.66	4.66	4.94	4.94
A6	105.00	148.00	4.66	4.66	4.94	4.94
A6 横	148.00	105.00	4.66	4.66	4.94	4.94
B4	257.00	364.00	4.66	4.66	4.94	4.94
B4 横	364.00	257.00	4.66	4.66	4.94	13.62
B5	182.00	257.00	4.66	4.66	4.94	4.94
B5 横	257.00	182.00	4.66	4.66	4.94	4.94
Letter	215.90	279.40	4.66	4.66	4.94	4.94
Legal	215.90	355.60	4.66	4.66	4.94	4.94
はがき	100.00	148.00	4.66	4.66	4.94	4.94
はがき 横	148.00	100.00	4.66	4.66	4.94	4.94
往復はがき	200.00	148.00	4.66	4.66	4.94	4.94
往復はがき 横	148.00	200.00	4.66	4.66	4.94	4.94
封筒 長形 4号 横	205.00	90.00	4.66	4.66	4.94	4.94
封筒 長形 3号 横	235.00	120.00	4.66	4.66	4.94	4.94
封筒 角形 3号 横	277.00	216.00	4.66	4.66	4.94	4.94
封筒 角形 2号 横	332.00	240.00	4.66	4.66	4.94	4.94
名刺	55.00	90.00	4.66	4.66	4.94	4.94
10×11 ｲﾝﾁ	254.00	279.40	4.66	0.00	17.78	17.78
12×11 ｲﾝﾁ	304.80	279.40	4.66	0.00	17.78	17.78
15×11 ｲﾝﾁ	381.00	279.40	4.66	0.00	17.78	17.78
10×5 ｲﾝﾁ	254.00	127.00	4.66	0.00	17.78	17.78
10.1×5 ｲﾝﾁ	256.54	127.00	4.66	0.00	17.78	17.78
10.5×5 ｲﾝﾁ	266.70	127.00	4.66	0.00	17.78	17.78
11×5 ｲﾝﾁ	279.40	127.00	4.66	0.00	17.78	17.78
12×5 ｲﾝﾁ	304.80	127.00	4.66	0.00	17.78	17.78
12×6 ｲﾝﾁ	304.80	152.40	4.66	0.00	17.78	17.78
12×10 ｲﾝﾁ	304.80	254.00	4.66	0.00	17.78	17.78
15×YYY ｲﾝﾁ	381.00	YYY.YY	4.66	0.00	17.78	17.78
1-ﾀﾞｰ定義ﾀｲﾌﾟ ※1	55.00	25.40	4.66	4.66	4.94	4.94

(2) 給紙方法：「手差し (0mm)」等 (上下余白 = 0mm)、左右余白：標準の場合

単位：mm

用紙	用紙幅	用紙長	トップマージン (A)	ボトムマージン (B)	リフトマージン (C)	ライトマージン (D)
A4	210.00	297.00	0.00	0.00	4.94	4.94
A4 横	297.00	210.00	0.00	0.00	4.94	4.94
A3	297.00	420.00	0.00	0.00	4.94	4.94
A3 横	420.00	297.00	0.00	0.00	4.94	69.71
A5	148.00	210.00	0.00	0.00	4.94	4.94
A5 横	210.00	148.00	0.00	0.00	4.94	4.94
A6	105.00	148.00	0.00	0.00	4.94	4.94
A6 横	148.00	105.00	0.00	0.00	4.94	4.94
B4	257.00	364.00	0.00	0.00	4.94	4.94
B4 横	364.00	257.00	0.00	0.00	4.94	13.62
B5	182.00	257.00	0.00	0.00	4.94	4.94
B5 横	257.00	182.00	0.00	0.00	4.94	4.94
Letter	215.90	279.40	0.00	0.00	4.94	4.94
Legal	215.90	355.60	0.00	0.00	4.94	4.94
はがき	100.00	148.00	0.00	0.00	4.94	4.94
はがき 横	148.00	100.00	0.00	0.00	4.94	4.94
往復はがき	200.00	148.00	0.00	0.00	4.94	4.94
往復はがき 横	148.00	200.00	0.00	0.00	4.94	4.94
封筒 長形 4号 横	205.00	90.00	0.00	0.00	4.94	4.94
封筒 長形 3号 横	235.00	120.00	0.00	0.00	4.94	4.94
封筒 角形 3号 横	277.00	216.00	0.00	0.00	4.94	4.94
封筒 角形 2号 横	332.00	240.00	0.00	0.00	4.94	4.94
名刺	55.00	90.00	0.00	0.00	4.94	4.94
10×11 ｲﾝﾁ	254.00	279.40	0.00	0.00	17.78	17.78
12×11 ｲﾝﾁ	304.80	279.40	0.00	0.00	17.78	17.78
15×11 ｲﾝﾁ	381.00	279.40	0.00	0.00	17.78	17.78
10×5 ｲﾝﾁ	254.00	127.00	0.00	0.00	17.78	17.78
10.1×5 ｲﾝﾁ	256.54	127.00	0.00	0.00	17.78	17.78
10.5×5 ｲﾝﾁ	266.70	127.00	0.00	0.00	17.78	17.78
11×5 ｲﾝﾁ	279.40	127.00	0.00	0.00	17.78	17.78
12×5 ｲﾝﾁ	304.80	127.00	0.00	0.00	17.78	17.78
12×6 ｲﾝﾁ	304.80	152.40	0.00	0.00	17.78	17.78
12×10 ｲﾝﾁ	304.80	254.00	0.00	0.00	17.78	17.78
15×YYY ｲﾝﾁ	381.00	YYY.YY	0.00	0.00	17.78	17.78
1-ﾀﾞｰ定義ﾀｲﾌﾟ ※1	55.00	25.40	0.00	0.00	4.94	4.94

(3) 給紙方法：「手差し」等（上下余白＝標準）、左右余白：3mmの場合

単位：mm

用紙	用紙幅	用紙長	トップマージン(A)	ボトムマージン(B)	リフトマージン(C)	ライトマージン(D)
A4	210.00	297.00	4.66	4.66	2.96	2.96
A4 横	297.00	210.00	4.66	4.66	2.96	2.96
A3	297.00	420.00	4.66	4.66	2.96	2.96
A3 横	420.00	297.00	4.66	4.66	2.96	71.69
A5	148.00	210.00	4.66	4.66	2.96	2.96
A5 横	210.00	148.00	4.66	4.66	2.96	2.96
A6	105.00	148.00	4.66	4.66	2.96	2.96
A6 横	148.00	105.00	4.66	4.66	2.96	2.96
B4	257.00	364.00	4.66	4.66	2.96	2.96
B4 横	364.00	257.00	4.66	4.66	2.96	15.60
B5	182.00	257.00	4.66	4.66	2.96	2.96
B5 横	257.00	182.00	4.66	4.66	2.96	2.96
Letter	215.90	279.40	4.66	4.66	2.96	2.96
Legal	215.90	355.60	4.66	4.66	2.96	2.96
はがき	100.00	148.00	4.66	4.66	2.96	2.96
はがき 横	148.00	100.00	4.66	4.66	2.96	2.96
往復はがき	200.00	148.00	4.66	4.66	2.96	2.96
往復はがき 横	148.00	200.00	4.66	4.66	2.96	2.96
封筒 長形 4号 横	205.00	90.00	4.66	4.66	2.96	2.96
封筒 長形 3号 横	235.00	120.00	4.66	4.66	2.96	2.96
封筒 角形 3号 横	277.00	216.00	4.66	4.66	2.96	2.96
封筒 角形 2号 横	332.00	240.00	4.66	4.66	2.96	2.96
名刺	55.00	90.00	4.66	4.66	12.98	22.58
10×11 ｲﾝﾁ	254.00	279.40	4.66	0.00	12.98	22.58
12×11 ｲﾝﾁ	304.80	279.40	4.66	0.00	12.98	22.58
15×11 ｲﾝﾁ	381.00	279.40	4.66	0.00	12.98	22.58
10×5 ｲﾝﾁ	254.00	127.00	4.66	0.00	12.98	22.58
10.1×5 ｲﾝﾁ	256.54	127.00	4.66	0.00	12.98	22.58
10.5×5 ｲﾝﾁ	266.70	127.00	4.66	0.00	12.98	22.58
11×5 ｲﾝﾁ	279.40	127.00	4.66	0.00	12.98	22.58
12×5 ｲﾝﾁ	304.80	127.00	4.66	0.00	12.98	22.58
12×6 ｲﾝﾁ	304.80	152.40	4.66	0.00	12.98	22.58
12×10 ｲﾝﾁ	304.80	254.00	4.66	0.00	12.98	22.58
15×YYY ｲﾝﾁ	381.00	YYY.YY	4.66	0.00	12.98	22.58
1-ﾀﾞｰ定義用紙 ※1	55.00	25.40	4.66	4.66	2.96	2.96

(4) 給紙方法：「手差し (0mm)」等 (上下余白 = 0mm)、左右余白：3mm の場合

単位：mm

用紙	用紙幅	用紙長	トップマージン (A)	ボトムマージン (B)	リフトマージン (C)	ライトマージン (D)
A4	210.00	297.00	0.00	0.00	2.96	2.96
A4 横	297.00	210.00	0.00	0.00	2.96	2.96
A3	297.00	420.00	0.00	0.00	2.96	2.96
A3 横	420.00	297.00	0.00	0.00	2.96	71.69
A5	148.00	210.00	0.00	0.00	2.96	2.96
A5 横	210.00	148.00	0.00	0.00	2.96	2.96
A6	105.00	148.00	0.00	0.00	2.96	2.96
A6 横	148.00	105.00	0.00	0.00	2.96	2.96
B4	257.00	364.00	0.00	0.00	2.96	2.96
B4 横	364.00	257.00	0.00	0.00	2.96	15.60
B5	182.00	257.00	0.00	0.00	2.96	2.96
B5 横	257.00	182.00	0.00	0.00	2.96	2.96
Letter	215.90	279.40	0.00	0.00	2.96	2.96
Legal	215.90	355.60	0.00	0.00	2.96	2.96
はがき	100.00	148.00	0.00	0.00	2.96	2.96
はがき 横	148.00	100.00	0.00	0.00	2.96	2.96
往復はがき	200.00	148.00	0.00	0.00	2.96	2.96
往復はがき 横	148.00	200.00	0.00	0.00	2.96	2.96
封筒 長形 4号 横	205.00	90.00	0.00	0.00	2.96	2.96
封筒 長形 3号 横	235.00	120.00	0.00	0.00	2.96	2.96
封筒 角形 3号 横	277.00	216.00	0.00	0.00	2.96	2.96
封筒 角形 2号 横	332.00	240.00	0.00	0.00	2.96	2.96
名刺	55.00	90.00	0.00	0.00	12.98	22.58
10×11 ｲﾝﾁ	254.00	279.40	0.00	0.00	12.98	22.58
12×11 ｲﾝﾁ	304.80	279.40	0.00	0.00	12.98	22.58
15×11 ｲﾝﾁ	381.00	279.40	0.00	0.00	12.98	22.58
10×5 ｲﾝﾁ	254.00	127.00	0.00	0.00	12.98	22.58
10.1×5 ｲﾝﾁ	256.54	127.00	0.00	0.00	12.98	22.58
10.5×5 ｲﾝﾁ	266.70	127.00	0.00	0.00	12.98	22.58
11×5 ｲﾝﾁ	279.40	127.00	0.00	0.00	12.98	22.58
12×5 ｲﾝﾁ	304.80	127.00	0.00	0.00	12.98	22.58
12×6 ｲﾝﾁ	304.80	152.40	0.00	0.00	12.98	22.58
12×10 ｲﾝﾁ	304.80	254.00	0.00	0.00	12.98	22.58
15×YYY ｲﾝﾁ	381.00	YYY.YY	0.00	0.00	12.98	22.58
1-ﾀﾞｰ定義ﾀｲﾌﾟ ※1	55.00	25.40	0.00	0.00	2.96	2.96

(5) 給紙方法：「手差し」等（上下余白＝標準）、左右余白：0mmの場合

単位：mm

用紙	用紙幅	用紙長	トップマージン(A)	ボトムマージン(B)	リフトマージン(C)	ライトマージン(D)
A4	210.00	297.00	4.66	4.66	0.00	0.00
A4 横	297.00	210.00	4.66	4.66	0.00	0.00
A3	297.00	420.00	4.66	4.66	0.00	0.00
A3 横	420.00	297.00	4.66	4.66	0.00	74.65
A5	148.00	210.00	4.66	4.66	0.00	0.00
A5 横	210.00	148.00	4.66	4.66	0.00	0.00
A6	105.00	148.00	4.66	4.66	0.00	0.00
A6 横	148.00	105.00	4.66	4.66	0.00	0.00
B4	257.00	364.00	4.66	4.66	0.00	0.00
B4 横	364.00	257.00	4.66	4.66	0.00	18.56
B5	182.00	257.00	4.66	4.66	0.00	0.00
B5 横	257.00	182.00	4.66	4.66	0.00	0.00
Letter	215.90	279.40	4.66	4.66	0.00	0.00
Legal	215.90	355.60	4.66	4.66	0.00	0.00
はがき	100.00	148.00	4.66	4.66	0.00	0.00
はがき 横	148.00	100.00	4.66	4.66	0.00	0.00
往復はがき	200.00	148.00	4.66	4.66	0.00	0.00
往復はがき 横	148.00	200.00	4.66	4.66	0.00	0.00
封筒 長形 4号 横	205.00	90.00	4.66	4.66	0.00	0.00
封筒 長形 3号 横	235.00	120.00	4.66	4.66	0.00	0.00
封筒 角形 3号 横	277.00	216.00	4.66	4.66	0.00	0.00
封筒 角形 2号 横	332.00	240.00	4.66	4.66	0.00	0.00
名刺	55.00	90.00	4.66	4.66	0.00	0.00
10×11 ｲﾝﾁ	254.00	279.40	4.66	0.00	0.00	0.00
12×11 ｲﾝﾁ	304.80	279.40	4.66	0.00	0.00	0.00
15×11 ｲﾝﾁ	381.00	279.40	4.66	0.00	0.00	35.56
10×5 ｲﾝﾁ	254.00	127.00	4.66	0.00	0.00	0.00
10.1×5 ｲﾝﾁ	256.54	127.00	4.66	0.00	0.00	0.00
10.5×5 ｲﾝﾁ	266.70	127.00	4.66	0.00	0.00	0.00
11×5 ｲﾝﾁ	279.40	127.00	4.66	0.00	0.00	0.00
12×5 ｲﾝﾁ	304.80	127.00	4.66	0.00	0.00	0.00
12×6 ｲﾝﾁ	304.80	152.40	4.66	0.00	0.00	0.00
12×10 ｲﾝﾁ	304.80	254.00	4.66	0.00	0.00	0.00
15×YYY ｲﾝﾁ	381.00	YYY.YY	4.66	0.00	0.00	35.56
1-ﾀﾞｰ定義ﾀｲﾌﾟ ※1	55.00	25.40	4.66	4.66	0.00	0.00

(6) 給紙方法：「手差し (0mm)」等 (上下余白 = 0mm)、左右余白：0mm の場合

単位：mm

用紙	用紙幅	用紙長	トップマージン (A)	ボトムマージン (B)	リフトマージン (C)	ライトマージン (D)
A4	210.00	297.00	0.00	0.00	0.00	0.00
A4 横	297.00	210.00	0.00	0.00	0.00	0.00
A3	297.00	420.00	0.00	0.00	0.00	0.00
A3 横	420.00	297.00	0.00	0.00	0.00	74.65
A5	148.00	210.00	0.00	0.00	0.00	0.00
A5 横	210.00	148.00	0.00	0.00	0.00	0.00
A6	105.00	148.00	0.00	0.00	0.00	0.00
A6 横	148.00	105.00	0.00	0.00	0.00	0.00
B4	257.00	364.00	0.00	0.00	0.00	0.00
B4 横	364.00	257.00	0.00	0.00	0.00	18.56
B5	182.00	257.00	0.00	0.00	0.00	0.00
B5 横	257.00	182.00	0.00	0.00	0.00	0.00
Letter	215.90	279.40	0.00	0.00	0.00	0.00
Legal	215.90	355.60	0.00	0.00	0.00	0.00
はがき	100.00	148.00	0.00	0.00	0.00	0.00
はがき 横	148.00	100.00	0.00	0.00	0.00	0.00
往復はがき	200.00	148.00	0.00	0.00	0.00	0.00
往復はがき 横	148.00	200.00	0.00	0.00	0.00	0.00
封筒 長形 4号 横	205.00	90.00	0.00	0.00	0.00	0.00
封筒 長形 3号 横	235.00	120.00	0.00	0.00	0.00	0.00
封筒 角形 3号 横	277.00	216.00	0.00	0.00	0.00	0.00
封筒 角形 2号 横	332.00	240.00	0.00	0.00	0.00	0.00
名刺	55.00	90.00	0.00	0.00	0.00	0.00
10×11 ｲﾝﾁ	254.00	279.40	0.00	0.00	0.00	0.00
12×11 ｲﾝﾁ	304.80	279.40	0.00	0.00	0.00	0.00
15×11 ｲﾝﾁ	381.00	279.40	0.00	0.00	0.00	35.56
10×5 ｲﾝﾁ	254.00	127.00	0.00	0.00	0.00	0.00
10.1×5 ｲﾝﾁ	256.54	127.00	0.00	0.00	0.00	0.00
10.5×5 ｲﾝﾁ	266.70	127.00	0.00	0.00	0.00	0.00
11×5 ｲﾝﾁ	279.40	127.00	0.00	0.00	0.00	0.00
12×5 ｲﾝﾁ	304.80	127.00	0.00	0.00	0.00	0.00
12×6 ｲﾝﾁ	304.80	152.40	0.00	0.00	0.00	0.00
12×10 ｲﾝﾁ	304.80	254.00	0.00	0.00	0.00	0.00
15×YYY ｲﾝﾁ	381.00	YYY.YY	0.00	0.00	0.00	35.56
1-ﾀﾞｰ定義サイズ ※1	55.00	25.40	0.00	0.00	0.00	0.00

(注 1) ※1 の用紙は、サーバーのプロパティで作成してください。

(注 2) ユーザー定義サイズの寸法はデフォルト値です。用紙長 25.4 ~ 420.0mm、用紙幅 55.0 ~ 420.0mm の間で設定可能です。

(注 3) ユーザー定義サイズとサーバーのプロパティで、用紙サイズを自由に設定できますが、ユーザーズマニュアル記載の「用紙規格および印字範囲」の範囲内で使用してください。

(注 4) 用紙長検出のバラツキにより、ボトムマージンに誤差を生じる場合があります。各アプリケーションソフトウェアにおけるボトムマージン値の設定においては、9mm 以上を推奨します。

(注 5) 封筒を使用する場合のマージン値については、ユーザーズマニュアル記載の「用紙規格および印字範囲」に合わせて調整してください。



### 3. Windows 余白 0mm 設定可能ドットインパクトプリンタードライバー ご使用上の注意事項

本プリンタードライバーは、用紙の余白 0mm から印字できますが、「プリンターの印字保証範囲」を越えて印字することは保証していません。「プリンターの印字保証範囲」内でのご使用をお勧めします。

「プリンターの印字保証範囲」を越えた範囲を印字すると次の現象が発生する場合があります。

- **用紙から外れて印字される**  
用紙に対する印字開始位置がずれ、用紙から外れて印字される場合があります。
- **用紙づまり、用紙折れ、用紙破れが起こる**  
用紙端近くに印字すると用紙がカールして詰まり、用紙が正常に送れなくなったり、用紙が折れたり破れたりする場合があります。
- **2 頁に分割されて印字される**  
用紙下端の印字行が次頁に印字される場合があります。

これらにより、印字ヘッドのピンが折れたり、プラテンに傷が付いたりするなど、プリンターが故障する恐れがあります。

やむを得ず「プリンターの印字保証範囲」を越えて印字する場合は、十分にご確認の上、ご使用ください。

「プリンターの印字保証範囲」の詳細につきましては、ユーザーズマニュアルの「用紙規格および印字範囲」をご参照ください。

なお、「プリンターの印字保証範囲」を越えて印字したことが原因で故障が発生した場合、その修理を含む保守作業は有償となりますので、あらかじめご了承ください。

## 4. 余白 0mm の設定方法

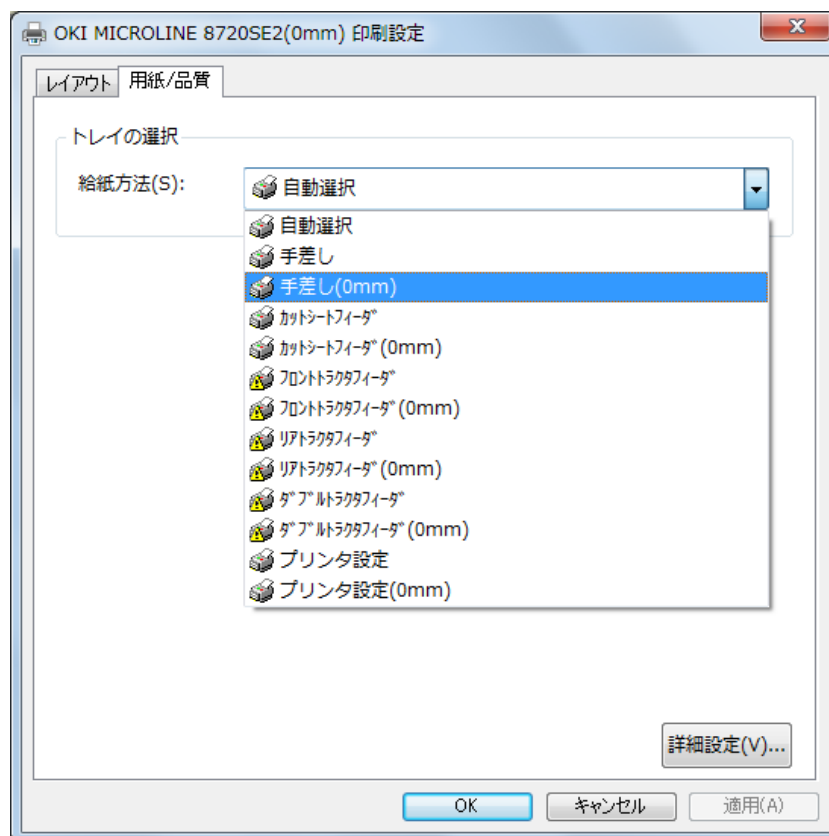
Windows 7 の場合を例に説明します。

### 4.1 上余白 / 下余白 0mm の設定方法

- (1) プリンタメニューの「TOF イチ」設定を「2.12mm (1/12")」に設定します。
- (2) 「スタート」 - 「デバイスとプリンター」を選択します。
- (3) お使いの機種アイコンを右クリックし、「印刷設定」を選択します。
- (4) 「用紙 / 品質」タブをクリックし、「給紙方法」で「〇〇〇 (0mm)」を選択します。(〇〇〇は印字する給紙ルート名)

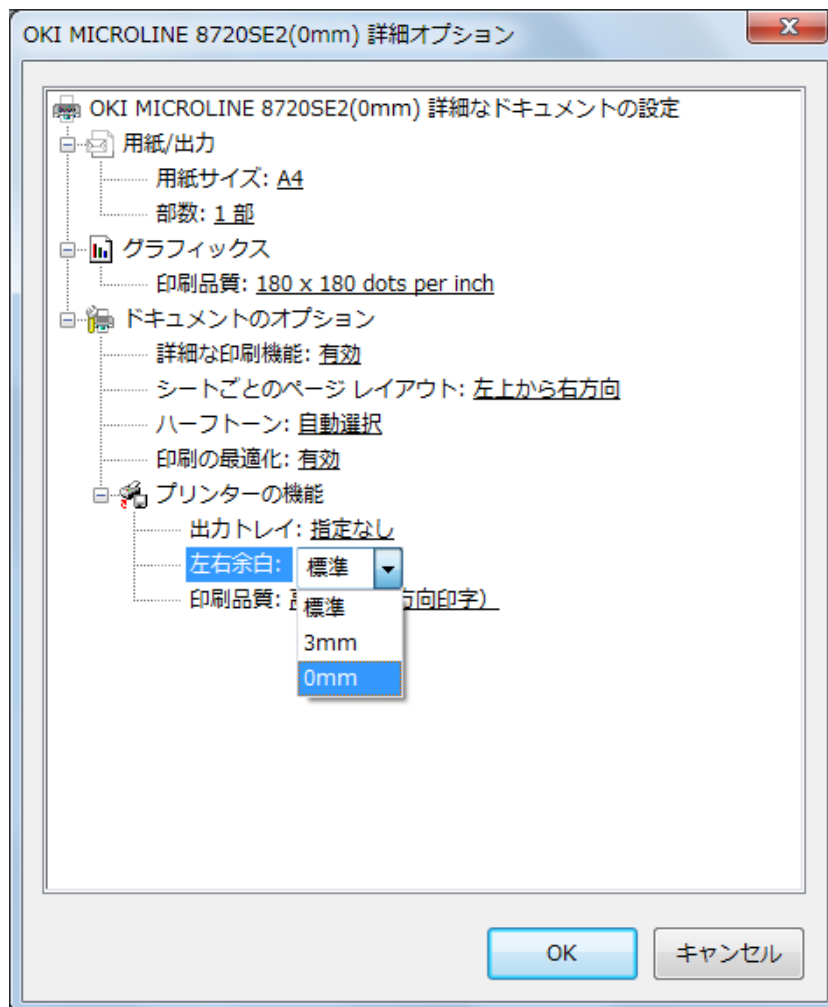
(例) 手差し給紙

「給紙方法」で「手差し (0mm)」を選択します。



## 4.2 左余白 / 右余白 0mm の設定方法

- (1) 「スタート」 - 「デバイスとプリンター」 を選択します。
- (2) お使いの機種アイコンを右クリックし、「印刷設定」 を選択します。
- (3) 「詳細設定」 ボタンをクリックし、「プリンターの機能」 の「左右余白」 で「0mm」 を選択します。



株式会社 **沖データ**

Copyright 2018 Oki Data Corporation All right reserved

発行日 2019年 9月  
46249301EE Rev3