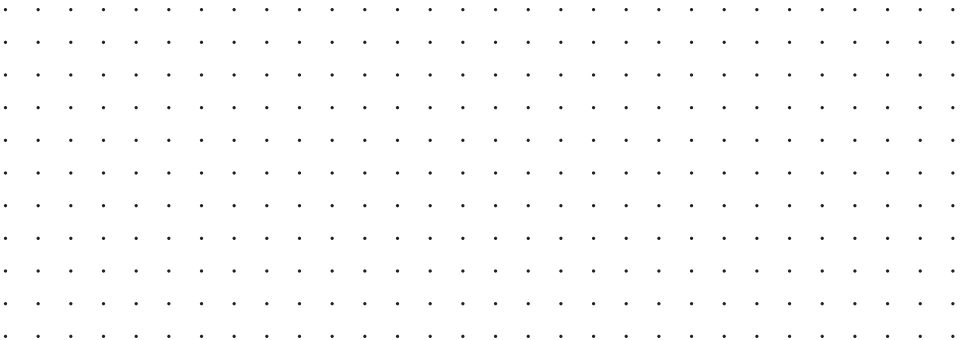
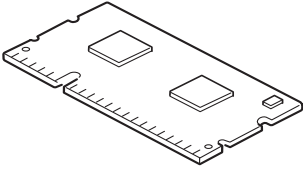


Memory Install
Mise à Niveau de la Mémoire
Ampliación de Memoria
Atualização da Memória



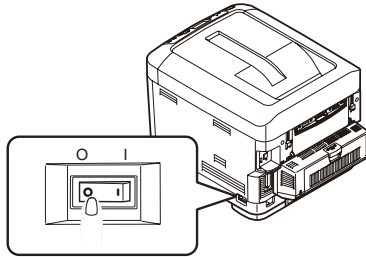


| | |
|---|----|
| Memory Upgrade (C610/C711) | 3 |
| Mise à Niveau de la Memoire (C610/C711) . | 7 |
| Ampliación de Memoria (C610/C711) | 11 |
| Atualização da Memória (C610/C711) | 14 |
| | |
| Memory Upgrade (C330/C530) | 17 |
| Mise à Niveau de la Memoire (C330/C530) | 20 |
| Ampliación de Memoria (C330/C530) | 25 |
| Atualização da Memória (C330/C530) | 28 |

C610/C711 MEMORY UPGRADE

The basic printer model comes equipped with 256MB of main memory. This can be upgraded with an additional memory board of 256MB or 512MB, giving a maximum total memory capacity of 768MB.

1. Switch the printer off and disconnect the AC power cable.

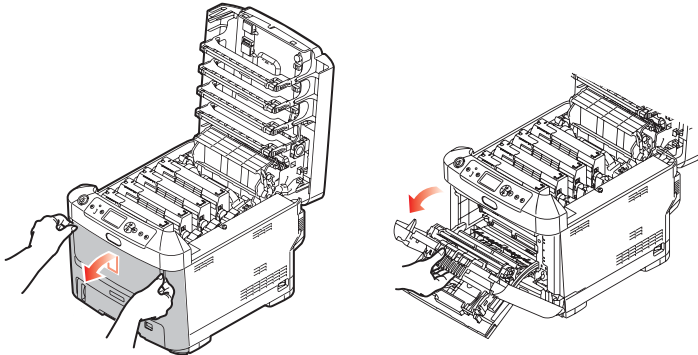


2. Press the cover release and open the printer's top cover fully.

WARNING!

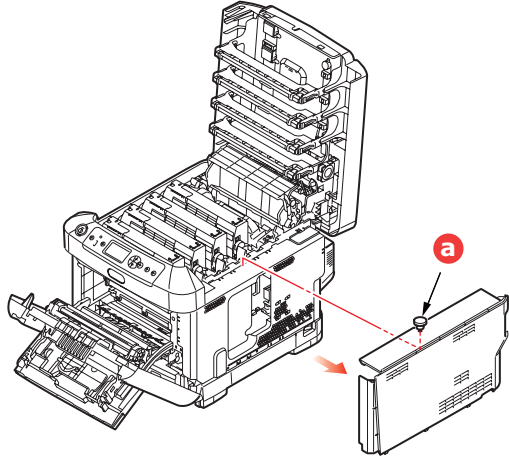
If the printer has been powered on recently, the fuser will be hot. This area is clearly labelled. Do not touch.

3. Pull down the MP Tray using the depressions. Lift the front cover release lever and lower the front cover.

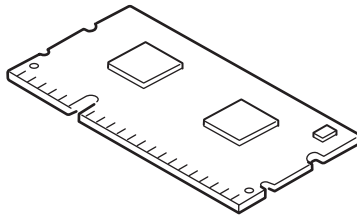


4. Loosen the screw (a) securing the right-hand side cover.

5. Lift the edge of the side cover slightly and pull the cover away from the printer at the top. Lift the cover slightly to detach it from the printer. Place it safely to one side.

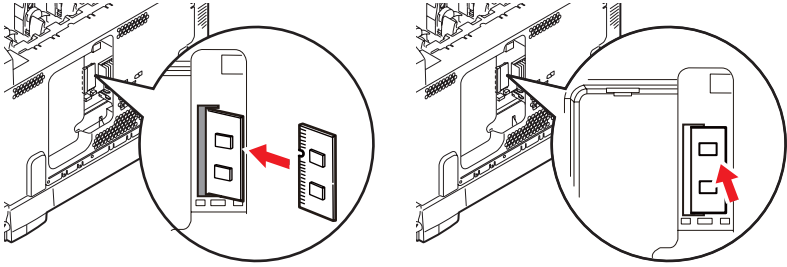


6. Carefully remove the new memory board from its wrapping. Try to handle the board only by its short edges, avoiding contact with any metal parts as far as possible. In particular, avoid touching the edge connector.
7. Notice that the memory board has a small cutout in the edge connector, which is closer to one end than the other.

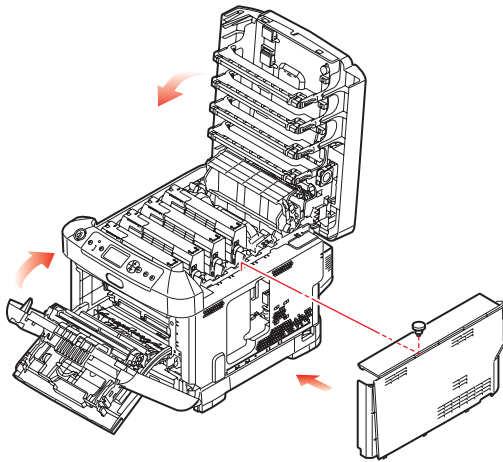


8. Identify the RAM expansion slot in the printer.
9. If the RAM expansion slot already contains a memory upgrade board, that board will have to be removed before you can install the new one. To remove it, proceed as follows, otherwise skip to step 10.
 - (a) Release retaining clips and pull the board out of the slot.
 - (b) Place the removed memory board in the antistatic bag which originally contained the new memory board.
10. Hold the new memory board by its short edges, so that the edge connector faces in towards the RAM expansion slot, and the small cutout is closer to the rear of the printer.

11. Gently push the board into the RAM expansion slot until it latches in and will not go any further.



12. Locate the retaining clips at the bottom of the side cover into their rectangular holes near the bottom of the printer.
13. Close the top of the side cover up to the printer and refit the securing screw loosened in step 4.



14. Close the front cover, and close the top cover, pressing down firmly at each side to latch it closed.
15. Reconnect the AC power cable and switch the printer on.
16. When the printer is ready, print a menu map as follows:
- Press the **Enter** button.
 - Press the **Menu down** button then the **Enter** button to select the Print Information menu.
 - Select **Configuration** with the **Enter** button.
 - Press the **Enter** button once more to execute the Configuration menu.

(e) When the Configuration map is printed, press **On Line** to exit the menu system.

17. Examine the first page of the menu map.

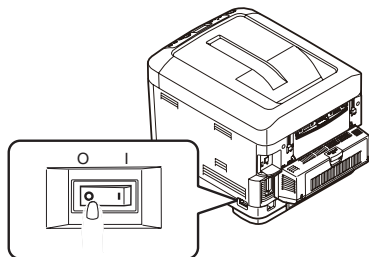
Near the top of the page, between the two horizontal lines, you will see the current printer configuration. This list contains the figure for total memory size.

This should indicate the total memory now installed.

C610/C711 MISE À NIVEAU DE LA MÉMOIRE

Le modèle d'imprimante de base est équipé de 256 Mo de mémoire à la livraison. Il peut être mis à niveau en installant une carte mémoire supplémentaire de 256 Mo ou 512 Mo, de façon à obtenir une capacité de mémoire totale de 768 Mo.

1. Mettez l'imprimante hors tension et débranchez le câble secteur.

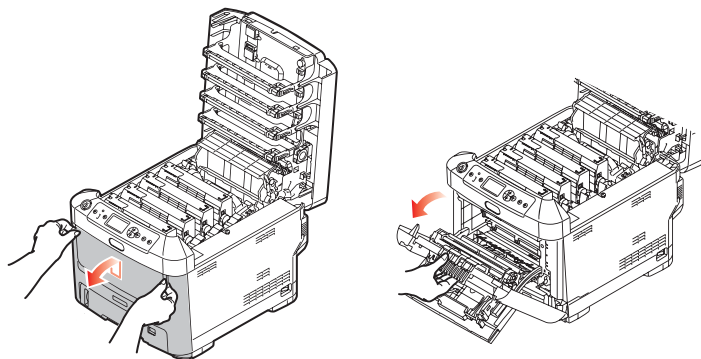


2. Appuyez sur le bouton d'ouverture, puis ouvrez le capot complètement.

AVERTISSEMENT !

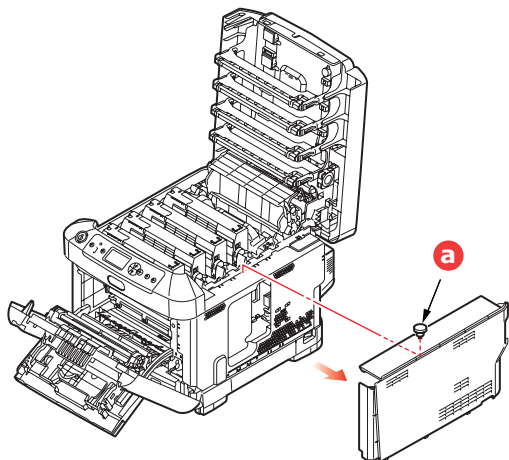
Si l'imprimante a été mise sous tension récemment, l'unité de fusion sera très chaude. Une étiquette est apposée clairement sur cette partie. Ne pas toucher.

3. Tirez le bac MF vers le bas à l'aide des parties creuses. Soulevez le loquet du capot avant et abaissez le capot avant.

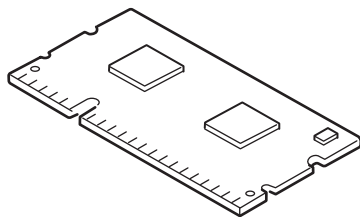


4. Désérrez la vis de fixation (a) du capot latéral droit.

5. Soulevez légèrement le bord du capot latéral et dégagez le capot de l'imprimante en haut. Soulevez légèrement le capot pour le détacher de l'imprimante. Mettez-le de côté, dans un endroit sûr.

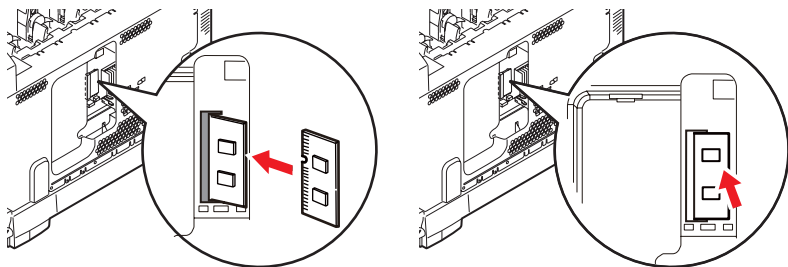


6. Enlevez soigneusement la nouvelle carte de mémoire de son emballage. Essayez de tenir la carte seulement par ses bords courts, en évitant de toucher aux parties métalliques autant que possible. Évitez de toucher le connecteur plat en particulier.
7. Remarquez que la carte mémoire comporte une encoche au niveau du connecteur plat, qui est plus près d'une extrémité que de l'autre.

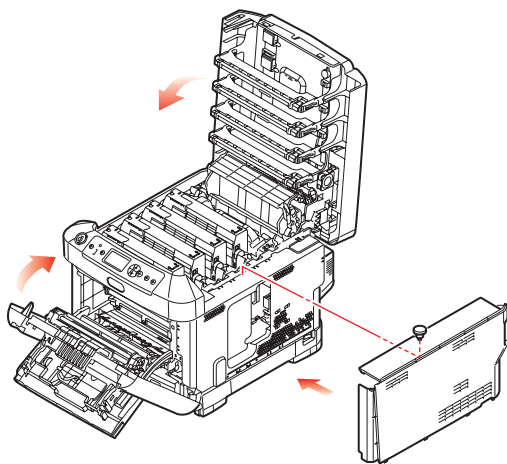


8. Identifiez le connecteur d'extension pour mémoire vive dans l'imprimante.
9. Si le connecteur d'extension pour mémoire vive contient déjà une carte d'extension, vous devrez enlever cette carte avant d'installer celle-ci. Pour la retirer, procédez de la façon suivante ou passez à l'étape 10.
- (a) Retirez les clips de fixation et détachez le panneau du connecteur en tirant.
 - (b) Placez la carte mémoire retirée dans le sac antistatique qui contenait la nouvelle carte mémoire à l'origine.

10. Tenez la nouvelle carte mémoire par les bords courts de façon à ce que le connecteur plat se trouve en face du connecteur d'extension pour RAM (mémoire vive) et que l'encoche soit plus près de l'arrière de l'imprimante.
11. Enfoncez doucement la carte dans le connecteur d'extension pour mémoire vive jusqu'à ce qu'elle se bloque dedans et qu'elle ne s'enfonce plus.



12. Repérez les clips de fixation au bas du capot latéral dans leur trou rectangulaire, vers le bas de l'imprimante.
13. Fermez le dessus du capot latéral sur l'imprimante et reposez la vis de fixation déserrée à l'étape 4.



14. Fermez le capot avant et fermez le capot supérieur, en appuyant bien de chaque côté pour le verrouiller.
15. Rebranchez le câble secteur et mettez l'imprimante sous tension.

- 16.** Lorsque l'imprimante est prête, imprimez les menus de la façon suivante :
- (a) Appuyez sur le bouton **Enter (Entrée)**.
 - (b) Appuyez sur le bouton **Menu bas**, puis sur le bouton **Enter (Entrée)** pour sélectionner le menu Imprimer infos.
 - (c) Sélectionnez **Configuration** avec le bouton **Enter (Entrée)**.
 - (d) Appuyez sur le bouton **Enter (Entrée)** une autre fois pour exécuter le menu Configuration.
 - (e) Une fois la carte Configuration imprimée, appuyez sur **On Line (En ligne)** pour quitter l'arbre de menus.
- 17.** Examinez la première page des menus.

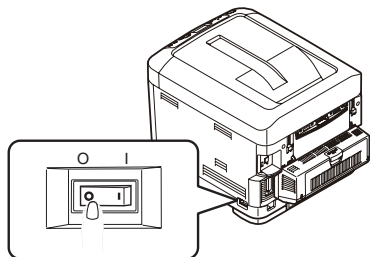
La configuration actuelle de l'imprimante se trouve vers le haut de la page, entre les deux lignes horizontales. Cette liste indique la capacité totale de la mémoire.

Il devrait s'agir de la capacité totale installée actuellement.

C610/C711 AMPLIACIÓN DE LA MEMORIA

El modelo básico de la impresora viene equipado con 256 MB de memoria principal. Esta memoria se puede ampliar mediante una tarjeta de memoria adicional de 256 MB o 512 MB, para obtener una capacidad total máxima de 768 MB de memoria.

1. Apague la impresora y desconecte el cable de alimentación de CA.

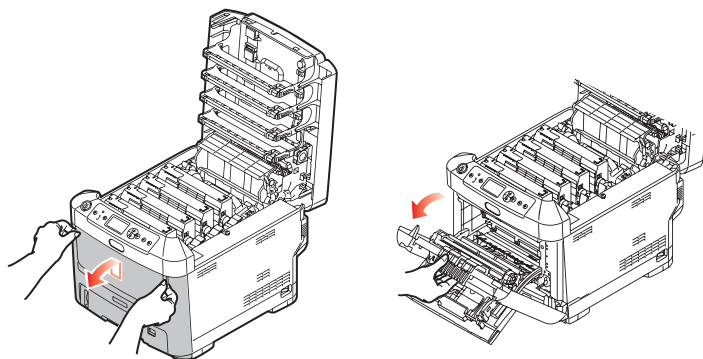


2. Presione el accionamiento de la cubierta y abra completamente la cubierta superior.

ADVERTENCIA:

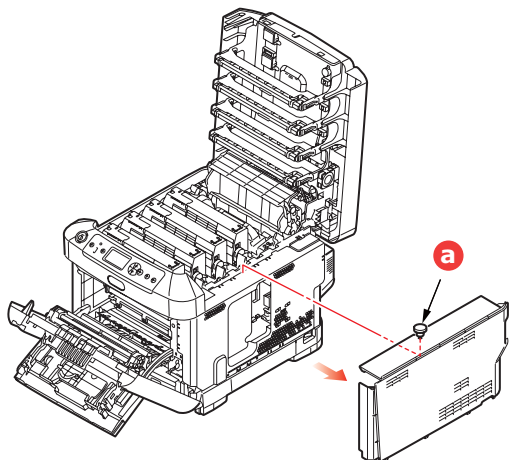
Si ha encendido recientemente la impresora, el fusor estará caliente. Esta zona está claramente marcada. No la toque.

3. Abra la bandeja multiuso mediante las cavidades. Levante la palanca de liberación de la cubierta frontal y baje dicha cubierta.

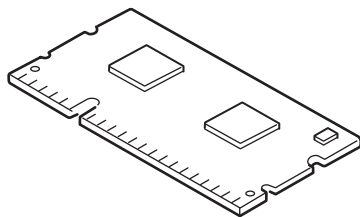


4. Afloje el tornillo (a) que sujeta la cubierta en el lado derecho.

5. Levante ligeramente el borde de la cubierta lateral y sepárela de la impresora por la parte superior. Levante ligeramente la cubierta para separarla de la impresora. Colóquela con cuidado a un lado.



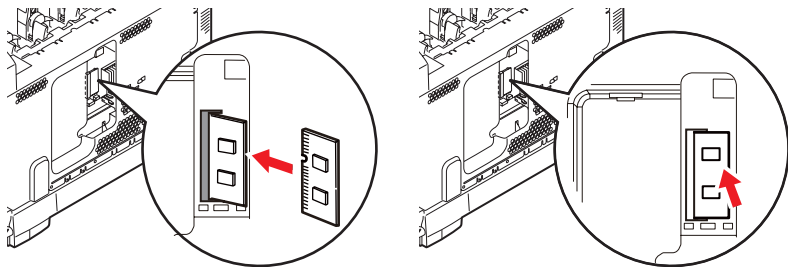
6. Extraiga con cuidado la tarjeta de memoria nueva de su envoltura. Intente manipular la tarjeta sólo por los bordes cortos y evite, en la medida de lo posible, tocar las partes metálicas. En especial, evite tocar el conector del borde.
7. Observe que la tarjeta de memoria muestra una pequeña muesca en el conector del borde, que está más cerca de un extremo que del otro.



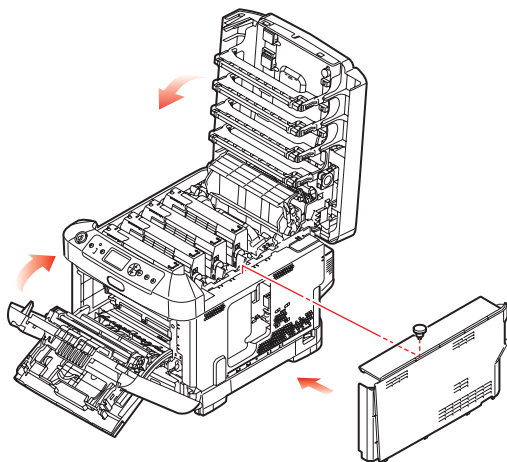
8. Localice la ranura de expansión de RAM en la impresora.
9. Si la ranura de expansión de RAM ya tiene una tarjeta de ampliación de memoria, tendrá que quitarla para poder instalar la nueva. Para quitarla, siga estos pasos; en caso contrario, vaya al paso 10.
- (a) Libere los clips de sujeción y saque la tarjeta de la ranura.
 - (b) Coloque la tarjeta de memoria que acaba de quitar en la bolsa antiestática que contenía la tarjeta de memoria nueva.
10. Sujete la tarjeta de memoria nueva por los bordes cortos, de forma que el conector del borde esté dirigido hacia la ranura de

expansión de RAM y la pequeña muesca esté más próxima a la parte posterior de la impresora.

11. Presione con cuidado la tarjeta en la ranura de expansión de RAM hasta que quede enganchada y ya no avance más.



12. Localice los clips de sujeción en la parte inferior de la cubierta lateral e introdúzcalos en los orificios rectangulares situados cerca de la parte inferior de la impresora.
13. Empuje la parte superior de la cubierta lateral hacia la impresora y vuelva a colocar el tornillo de seguridad que aflojó en el paso 4.

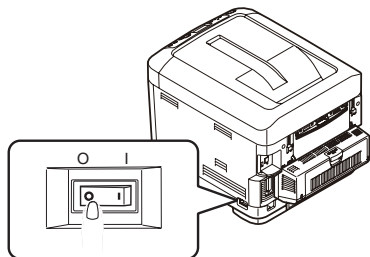


14. Cierre la cubierta frontal y después la cubierta superior, presionando firmemente hacia abajo en ambos lados para cerrarla bien.
15. Vuelva a conectar el cable de alimentación de CA y encienda la impresora.

C610/C711 ATUALIZAÇÃO DA MEMÓRIA

O modelo de impressora básico vem equipado com uma memória principal de 256 MB. Ela pode ser atualizada com uma placa de memória adicional de 256 MB ou 512 MB, proporcionando uma capacidade de memória total de 768 MB.

1. Desligue a impressora e desconecte o cabo de alimentação de CA da tomada.

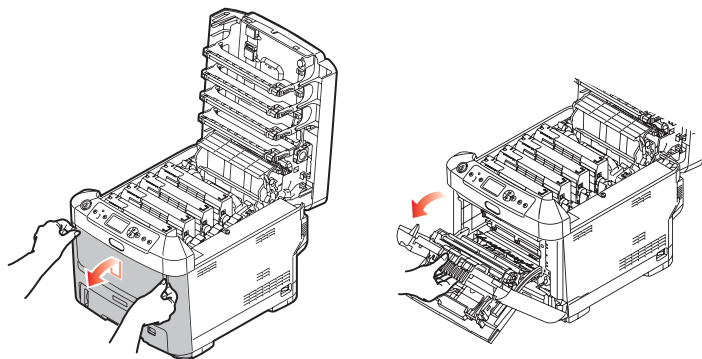


2. Pressione o botão de abertura e abra totalmente a tampa superior.

ATENÇÃO!

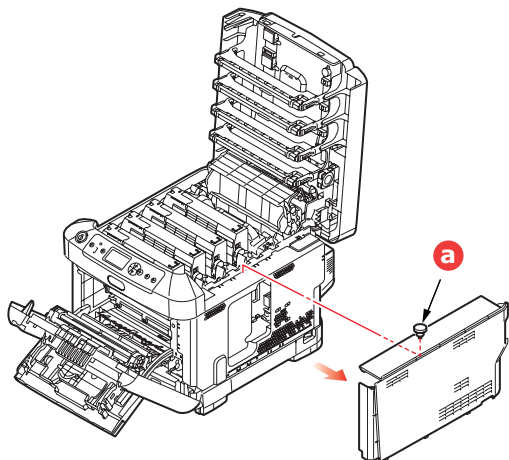
Se a impressora estava ligada, a unidade fusora estará quente. Essa área está claramente sinalizada. Não a toque.

3. Puxe a bandeja multifuncional para baixo usando as depressões. Levante o mecanismo de liberação da tampa frontal e abra-a.

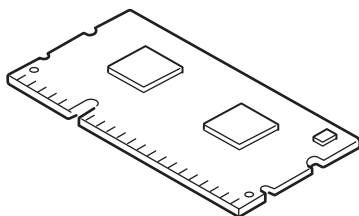


4. Afrouxe o parafuso (a) que prende a tampa do lado direito.

5. Levante um pouco a borda da tampa lateral e afaste a tampa da impressora na parte superior. Levante um pouco a tampa para desencaixá-la da impressora. Coloque-a de lado de modo seguro.



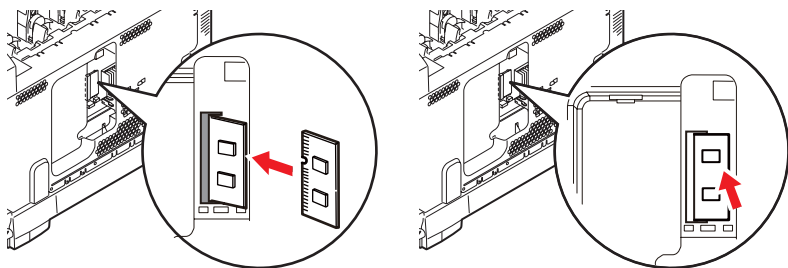
6. Retire com cuidado a nova placa de memória da embalagem. Tente segurar a placa apenas pelas bordas estreitas, evitando o máximo possível o contato com qualquer parte metálica. Especificamente, evite tocar no conector periférico.
7. Note que a placa de memória tem um pequeno recorte no conector periférico, mais próximo de uma extremidade do que da outra.



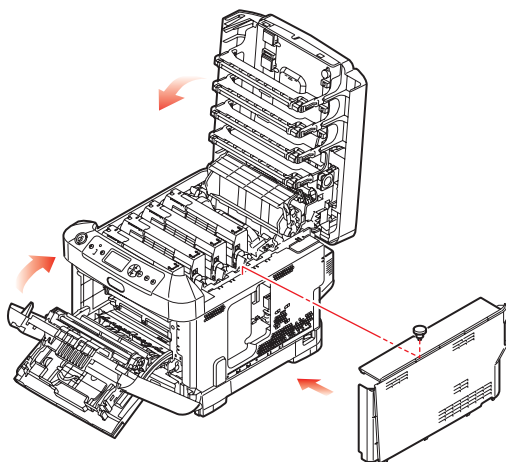
8. Localize o slot de expansão da RAM na impressora.
9. Se o slot de expansão de RAM já tiver uma placa de memória, esta placa deve ser removida para que seja possível instalar a nova placa. Para removê-la, prossiga como descrito a seguir. Caso contrário, avance para a etapa 10.
- (a) Solte os cliques de retenção e puxe a placa para fora do slot.
- (b) Coloque a placa de memória removida no saco antiestática que continha a nova placa de memória.
10. Segure a nova placa de memória pelas bordas curtas de modo que o conector periférico fique voltado para o slot de expansão de

RAM e o pequeno recorte esteja mais próximo da parte traseira da impressora.

11. Empurre com cuidado a placa no slot de expansão de RAM até que se encaixe e não mais se movimente.



12. Encaixe os cliques de retenção restantes situados na parte inferior da cobertura lateral nos orifícios correspondentes situados próximos da parte inferior da impressora.
13. Encaixe a parte superior da tampa lateral na impressora e recoloque o parafuso de retenção afrouxado na etapa 4.



14. Feche a tampa frontal e a tampa superior, pressionando-a firmemente para baixo em ambos os lados para travá-la no lugar.
15. Reconecte o cabo de alimentação e ligue a impressora.
16. Quando a impressora estiver pronta, imprima uma estrutura dos menus da seguinte maneira:
 - (a) Pressione o botão **Enter**.
 - (b) Pressione o botão **Menu - seta para baixo** e, em seguida, pressione o botão **Enter** para selecionar o menu Print Information (Imprimir informações).

C330/C530 MEMORY UPGRADE

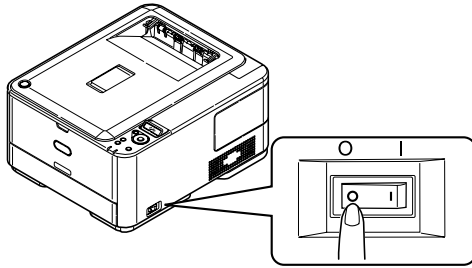
The basic printer models comes equipped with the following main memory:

- > **C330:** 128MB
- > **C530:** 256MB

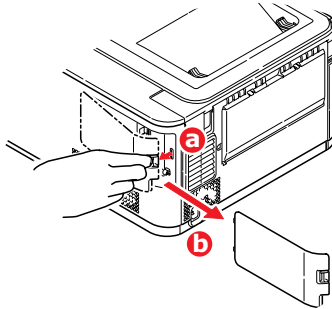
This can be upgraded with an additional memory board of 256MB or 512MB, giving a maximum total memory capacity of:

- > **C330:** 640MB
- > **C530:** 768MB

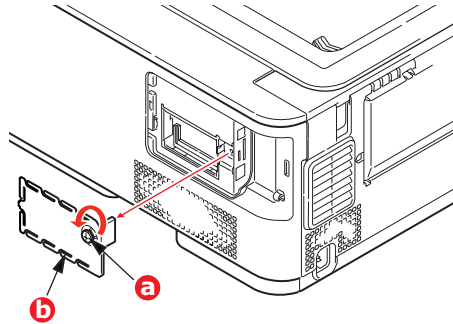
1. Switch the printer off and disconnect the AC power cable.



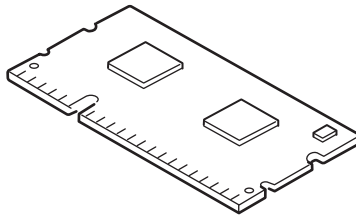
2. Remove the outer access cover and place it safely to one side.



3. Turn locking screw (a) anti-clockwise and remove the inner access cover (b). Place it safely to one side.

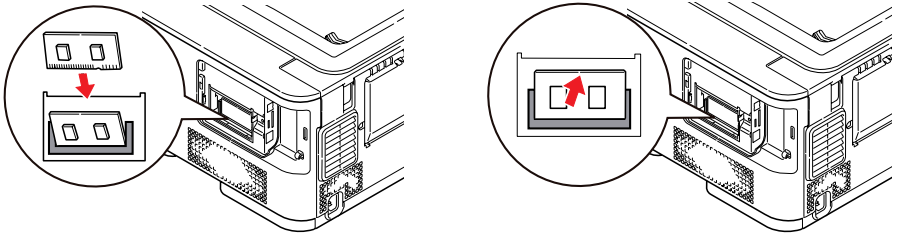


4. Carefully remove the new memory board from its wrapping. Try to handle the board only by its short edges, avoiding contact with any metal parts as far as possible. In particular, avoid touching the edge connector.
5. Notice that the memory board has a small cutout in the edge connector, which is closer to one end than the other.

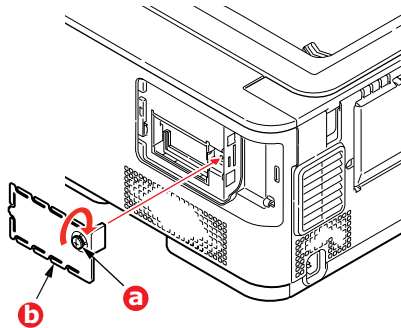


6. Identify the RAM expansion slot in the printer.
7. If the RAM expansion slot already contains a memory upgrade board, that board will have to be removed before you can install the new one. To remove it, proceed as follows, otherwise skip to step 8.
 - (a) Release retaining clips and pull the board out of the slot.
 - (b) Place the removed memory board in the antistatic bag which originally contained the new memory board.
8. Hold the new memory board by its short edges, so that the edge connector faces in towards the RAM expansion slot, and the small cutout is closer to the rear of the printer.

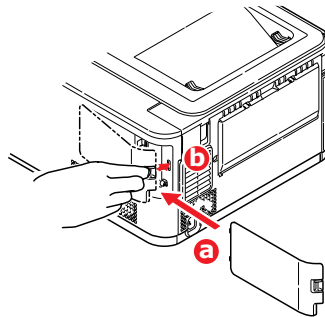
9. Gently push the board into the RAM expansion slot until it latches in and will not go any further.



10. Replace the inner access cover (b) and turn locking screw (a) clockwise to secure it shut.



11. Replace the access cover and latch it closed.



12. Reconnect the AC power cable and switch the printer on.
13. When the printer is ready, print a menu map as follows:
- (a) Press the **OK** button.
 - (b) Press the **Menu down** button then the **OK** button to select the **INFORMATION MENU**.
 - (c) Press the **OK** button to select **PRINT MENU MAP**.
 - (d) Press the **OK** button once more to execute.

C330/C530 MISE À NIVEAU DE LA MÉMOIRE

Les modèles d'imprimante de base sont équipés des mémoires à la livraison suivantes :

> **C330** : 128 Mo

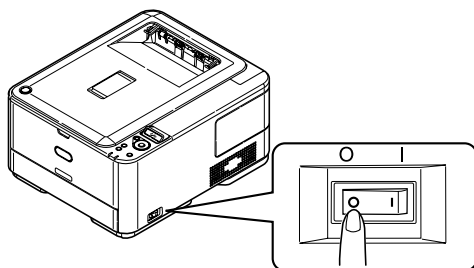
> **C530** : 256 Mo

Il peut être mis à niveau en installant une carte mémoire supplémentaire de 256 Mo ou 512 Mo, de façon à obtenir une capacité de mémoire totale de :

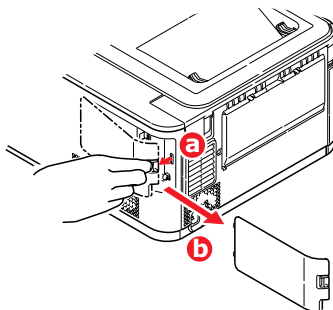
> **C330** : 640 Mo

> **C530** : 768 Mo

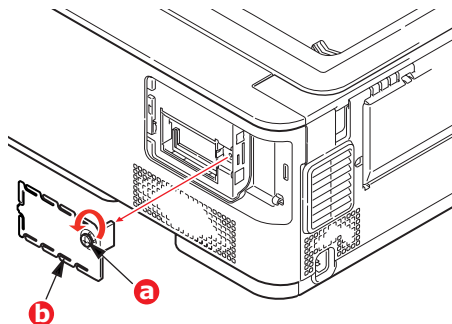
1. Mettez l'imprimante hors tension et débranchez le câble secteur.



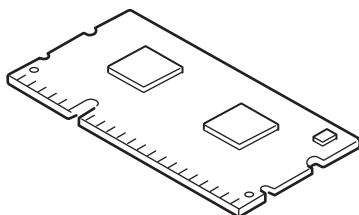
2. Retirez le capot d'accès extérieur et mettez-le de côté, dans un endroit sûr.



3. Tournez la vis de verrouillage (a) dans le sens inverse des aiguilles d'une montre et retirez le capot d'accès intérieur (b). Mettez-le de côté, dans un endroit sûr.

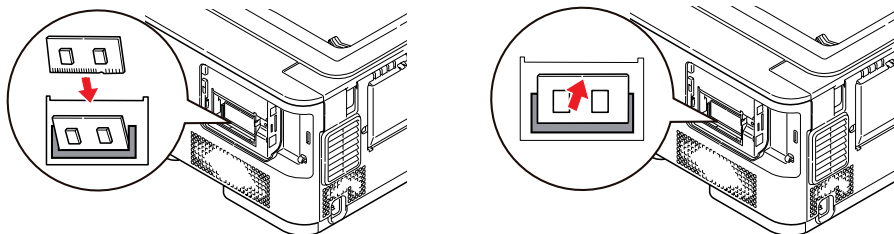


4. Enlevez soigneusement la nouvelle carte de mémoire de son emballage. Essayez de tenir la carte seulement par ses bords courts, en évitant de toucher aux parties métalliques autant que possible. Évitez de toucher le connecteur plat en particulier.
5. Remarquez que la carte mémoire comporte une encoche au niveau du connecteur plat, qui est plus près d'une extrémité que de l'autre.

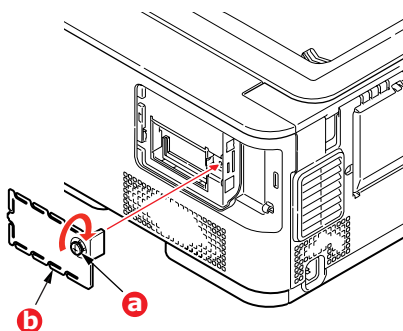


6. Identifiez le connecteur d'extension pour mémoire vive dans l'imprimante.
7. Si le connecteur d'extension pour mémoire vive contient déjà une carte d'extension, vous devrez enlever cette carte avant d'installer celle-ci. Pour la retirer, procédez de la façon suivante ou passez à l'étape 8.
 - (a) Retirez les clips de fixation et détachez le panneau du connecteur en tirant.
 - (b) Placez la carte mémoire retirée dans le sac antistatique qui contenait la nouvelle carte mémoire à l'origine.
8. Tenez la nouvelle carte mémoire par les bords courts de façon à ce que le connecteur plat se trouve en face du connecteur d'extension pour RAM (mémoire vive) et que l'encoche soit plus près de l'arrière de l'imprimante.

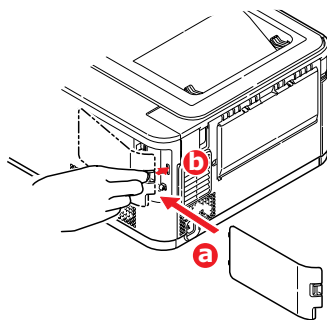
9. Enfoncez doucement la carte dans le connecteur d'extension pour mémoire libre jusqu'à ce qu'elle se bloque dedans et qu'elle ne s'enfonce plus.



10. Remplacez le capot d'accès intérieur (b) et tournez la vis de verrouillage (a) dans le sens des aiguilles d'une montre pour le placer correctement.



11. Remplacez le couvercle d'accès et verrouillez-le.



12. Rebranchez le câble secteur et mettez l'imprimante sous tension.

- 13.** Lorsque l'imprimante est prête, imprimez les menus de la façon suivante :
- (a) Appuyez sur le bouton **OK**.
 - (b) Appuyez sur le bouton **Menu down (Menu bas)**, puis sur le bouton **OK (OK)** pour sélectionner le **INFORMATION MENU (MENU INFORMATION)**.
 - (c) Appuyez sur le bouton **OK (OK)** pour sélectionner **PRINT MENU MAP (IMPRIMER MENUS)**.
 - (d) Appuyez de nouveau sur le bouton **OK (OK)** pour confirmer l'exécution.
 - (e) Une fois la carte Configuration imprimée, appuyez sur **ON LINE (EN LIGNE)** pour quitter l'arbre de menus.
- 14.** Examinez la première page des menus.

La configuration actuelle de l'imprimante se trouve vers le haut de la page, entre les deux lignes horizontales. Cette liste indique la capacité totale de la mémoire.

Il devrait s'agir de la capacité totale installée actuellement.

C330/C530 AMPLIACIÓN DE MEMORIA

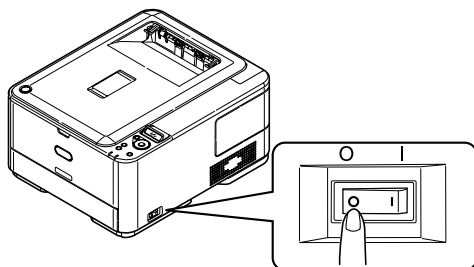
Los modelos básicos de la impresora vienen equipados la siguiente memoria principal:

- > **C330:** 128 MB
- > **C530:** 256 MB

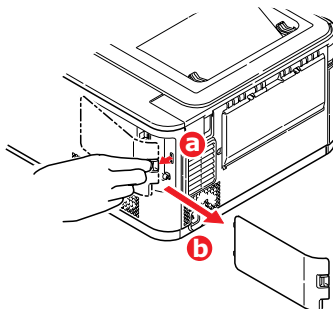
Esta memoria se puede ampliar mediante una tarjeta de memoria adicional de 256 MB o 512 MB, para obtener una capacidad total máxima de:

- > **C330:** 640 MB
- > **C530:** 768 MB

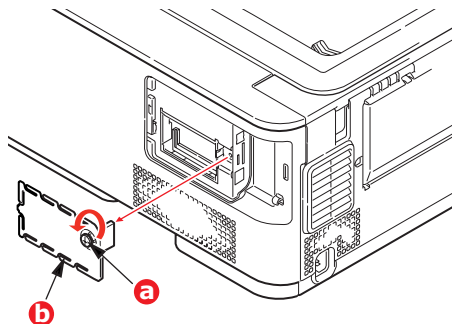
1. Apague la impresora y desconecte el cable de alimentación de CA.



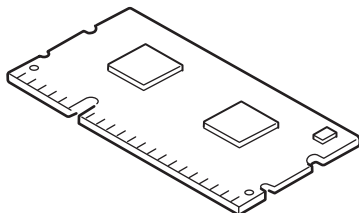
2. Retire la cubierta de acceso exterior y colóquela con cuidado a un lado.



3. Gire el tornillo de bloqueo (a) en sentido contrario a las agujas del reloj y retire la cubierta de acceso interior (b). Colóquela con cuidado a un lado.

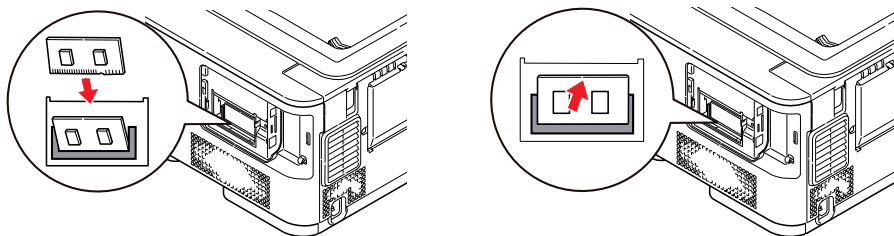


4. Extraiga con cuidado la tarjeta de memoria nueva de su envoltura. Intente manipular la tarjeta sólo por los bordes cortos y evite, en la medida de lo posible, tocar las partes metálicas. En especial, evite tocar el conector del borde.
5. Observe que la tarjeta de memoria muestra una pequeña muesca en el conector del borde, que está más cerca de un extremo que del otro.

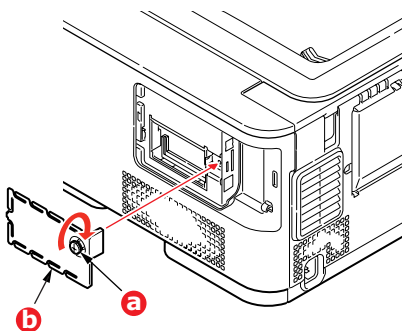


6. Localice la ranura de expansión de RAM en la impresora.
7. Si la ranura de expansión de RAM ya tiene una tarjeta de ampliación de memoria, tendrá que quitarla para poder instalar la nueva. Para quitarla, siga estos pasos; en caso contrario, vaya al paso 8.
 - (a) Libere los clips de sujeción y saque la tarjeta de la ranura.
 - (b) Coloque la tarjeta de memoria que acaba de quitar en la bolsa antiestática que contenía la tarjeta de memoria nueva.
8. Sujete la tarjeta de memoria nueva por los bordes cortos, de forma que el conector del borde esté dirigido hacia la ranura de expansión de RAM y la pequeña muesca esté más próxima a la parte posterior de la impresora.

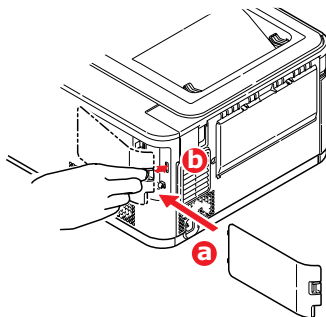
9. Presione con cuidado la tarjeta en la ranura de expansión de RAM hasta que quede enganchada y ya no avance más.



10. Sustituya la cubierta de acceso interior (b) y gire el tornillo de bloqueo (a) en el sentido de las agujas del reloj para asegurar el cierre.



11. Sustituya la cubierta de acceso y ciérrala bien.



12. Vuelva a conectar el cable de alimentación de CA y encienda la impresora.

- 13.** Cuando la impresora esté lista, imprima un mapa de menús como se indica a continuación:
- (a) Presione el botón **OK** (Iniciar).
 - (b) Pulse el botón de **menú de flecha hacia abajo** y, a continuación, el botón **OK** (Aceptar) para seleccionar el menú **INFORMATION MENU** (Menú informativo).
 - (c) Pulse el botón **OK** (Aceptar) para seleccionar **PRINT MENU MAP** (Imprimir menú).
 - (d) Pulse el botón **OK** (Aceptar) una vez más para ejecutar la acción.
 - (e) Cuando se imprima el mapa de Configuración, pulse **ON LINE** (En línea) para salir del sistema de menús.

- 14.** Examine la primera página del mapa de menús.

Cerca de la parte superior de la página, entre las dos líneas horizontales, verá la configuración actual de la impresora. Esta lista contiene la cifra del tamaño total de la memoria.

Debe aparecer el total de memoria instalada ahora.

C330/C530 ATUALIZAÇÃO DA MEMÓRIA

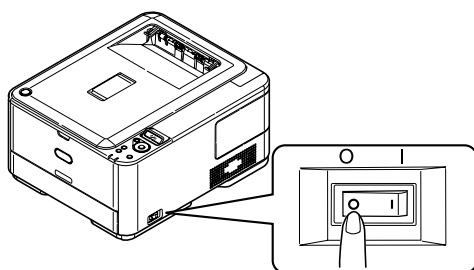
Os modelos básicos da impressora vêm equipados com memória principal com as seguintes capacidades:

- > **C330:** 128 MB
- > **C530:** 256 MB

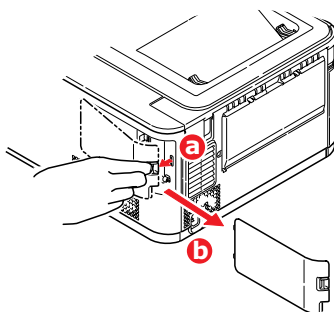
Ela pode ser atualizada com uma placa de memória adicional de 256 MB ou 512 MB, proporcionando uma capacidade de memória total de:

- > **C330:** 640 MB
- > **C530:** 768 MB

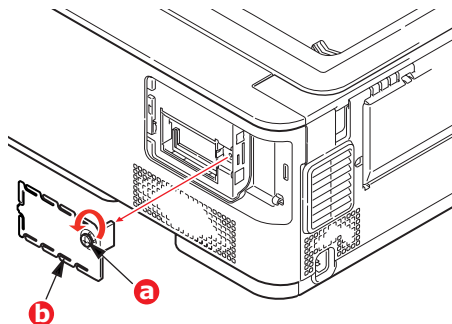
1. Desligue a impressora e desconecte o cabo de alimentação de CA da tomada.



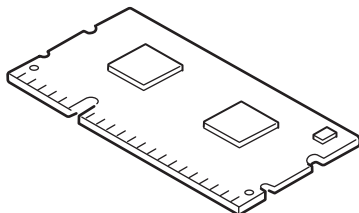
2. Remova a cobertura de acesso externa e coloque-a de lado de modo seguro.



3. Gire o parafuso de retenção (a) no sentido anti-horário e remova a cobertura de acesso interna (b). Coloque-a de lado de modo seguro.

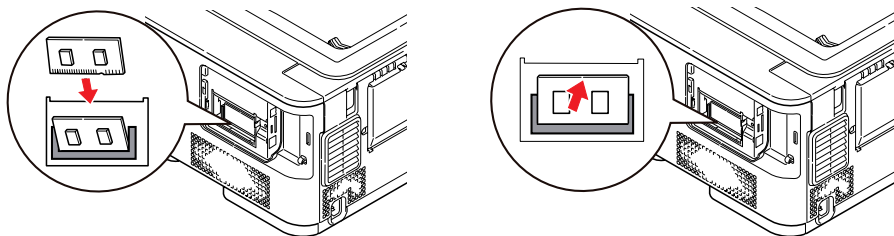


4. Retire com cuidado a nova placa de memória da embalagem. Tente segurar a placa apenas pelas bordas estreitas, evitando o máximo possível o contato com qualquer parte metálica. Especificamente, evite tocar no conector periférico.
5. Note que a placa de memória tem um pequeno recorte no conector periférico, mais próximo de uma extremidade do que da outra.

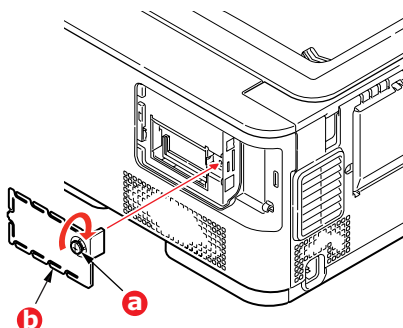


6. Localize o slot de expansão da RAM na impressora.
7. Se o slot de expansão de RAM já tiver uma placa de memória, esta placa deve ser removida para que seja possível instalar a nova placa. Para removê-la, prossiga como descrito a seguir. Caso contrário, avance para a etapa 8.
 - (a) Solte os cliques de retenção e puxe a placa para fora do slot.
 - (b) Coloque a placa de memória removida no saco antiestática que continha a nova placa de memória.
8. Segure a nova placa de memória pelas bordas curtas de modo que o conector periférico fique voltado para o slot de expansão de RAM e o pequeno recorte esteja mais próximo da parte traseira da impressora.

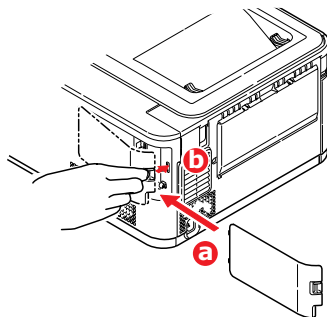
9. Empurre com cuidado a placa no slot de expansão de RAM até que se encaixe e não mais se movimente.



10. Recoloque a cobertura de acesso interna (b) e gire o parafuso de retenção (a) no sentido horário para prendê-la fechada.



11. Recoloque a cobertura de acesso externa e encaixe-a para fechá-la.



12. Reconecte o cabo de alimentação e ligue a impressora.
13. Quando a impressora estiver pronta, imprima uma estrutura dos menus da seguinte maneira:
- (a) Pressione o botão **OK**.
 - (b) Pressione o botão **Menu - seta para baixo** e, em seguida, pressione o botão **OK** para selecionar **INFORMATION MENU** (Menu Informações).

- (c) Pressione o botão **OK** para selecionar `PRINT MENU MAP` (Imprimir estrutura dos menus).
- (d) Pressione o botão **OK** uma vez para executar o comando.
- (e) Quando as configurações forem impressas, pressione **ON LINE** para sair do sistema de menus.

14. Examine a primeira página do mapa de menus.

Próximo do topo da página, entre as duas linhas horizontais, estará impressa a configuração atual da impressora. Esta lista contém a informação sobre o tamanho total da memória.

E deve indicar a memória total instalada.

