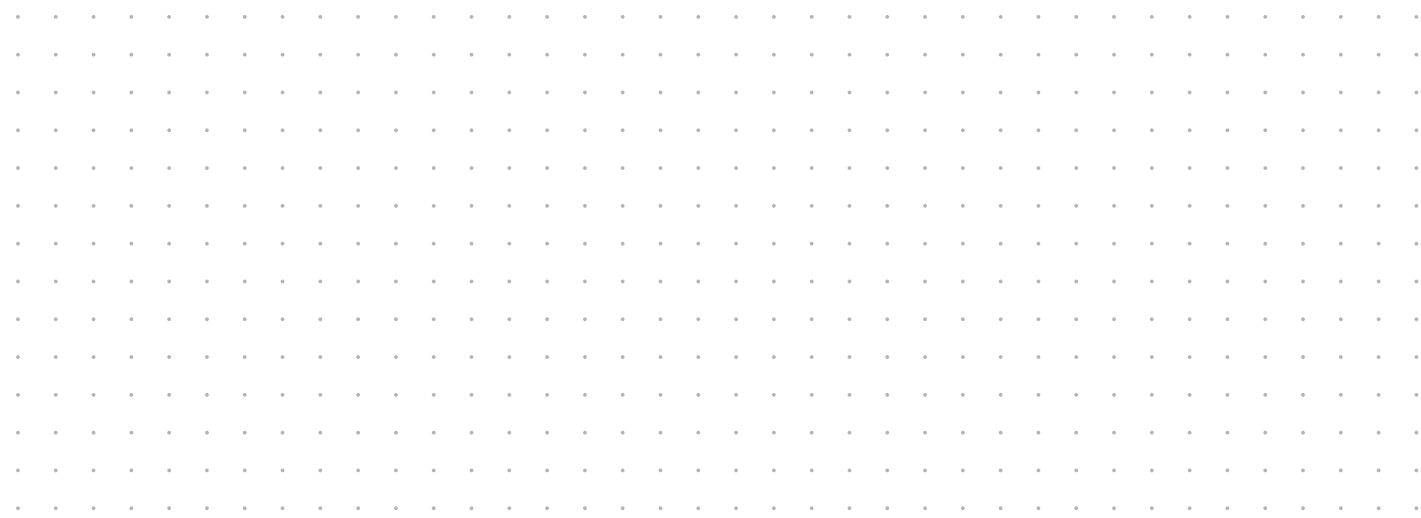


MC560 MFP

- Setup Guide see page 2**
- Guide d'installation consultez la page 10**
- Guía de Instalación ver página 19**
- Guia de instalação consulte página 27**



Check Package Contents

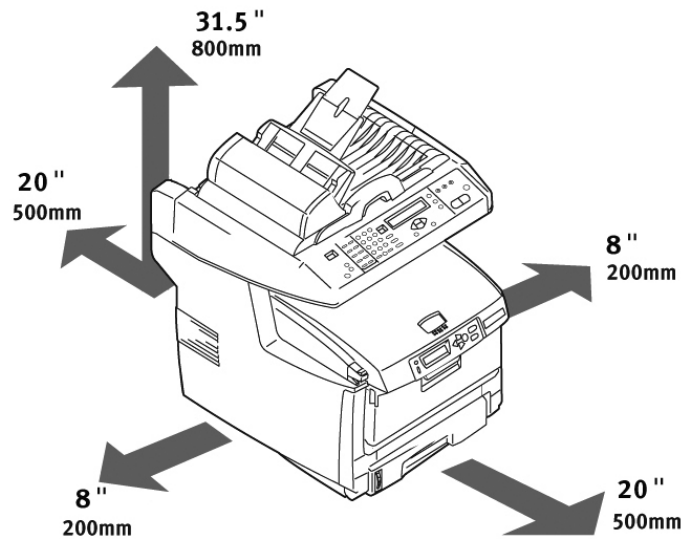


- 1 Printer
- 2 Paper Support and stopper
- 3 USB Cable
- 4 Power Cable
- 5 Light Shield Bags (4) (to protect image drum/toner cartridges if printer is shipped)
- 6 Ferrite Core (network)
- 7 Ferrite Core (2) (USB, telephone cables)
- 8 Cable clip
- 9 RJ-11 Telephone Cable
- 10 Manuals: Safety, Warranty, Regulatory Booklet; Handy Reference Guide; this Setup Guide
- 11 CD-ROM (2) includes drivers, utilities and User Guide

Note: We recommend you keep your packing materials and carton in case you need to ship or transport the unit.

Prepare a Location

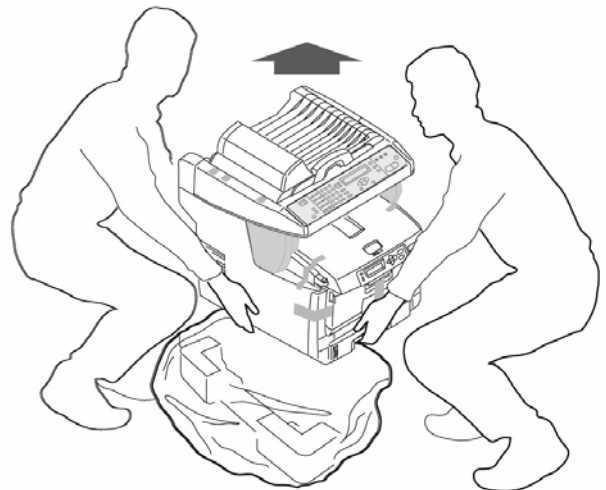
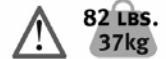
Note: Space requirements are approximate.



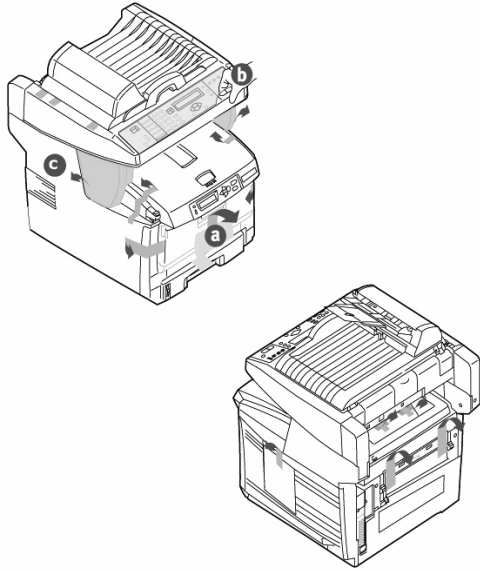
Set Up the Unit

1. Lift printer and place it on the selected location.

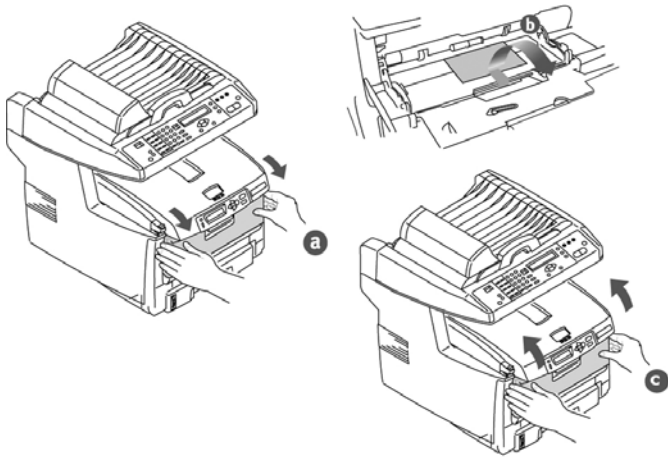
Caution! The printer weighs approximately 82 lbs. (37 kg).



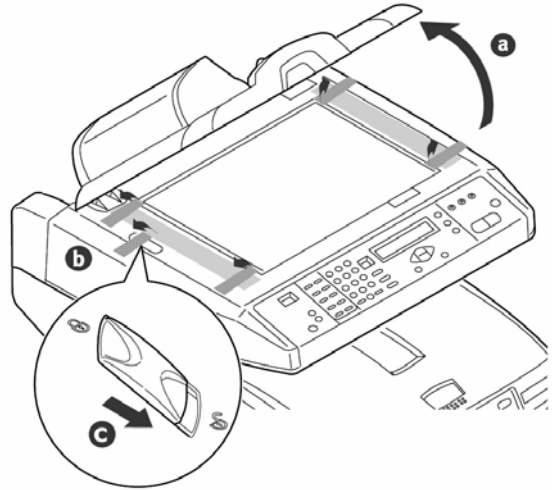
2. Remove transit tapes (a). Remove protective sheet (b). Remove packing pieces (c).



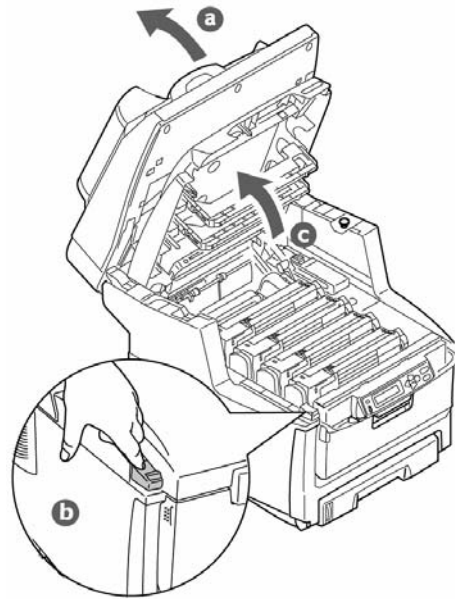
3. Open the front tray (a). Remove paper and tape (b). Close the front tray (c).



4. Lift scanner cover (a). Remove transit tapes (b). Move the scan lock lever to the UNLOCKED position (c).

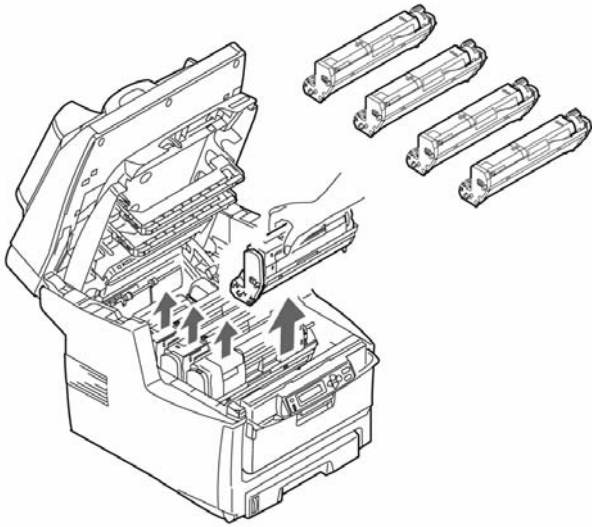


5. Lift Scanner (a). Press button and lift cover (b+c).

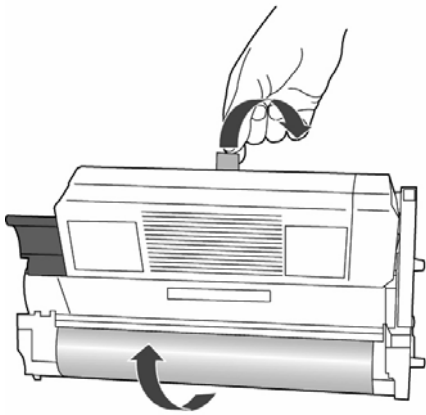


6. Lift out the image drums.

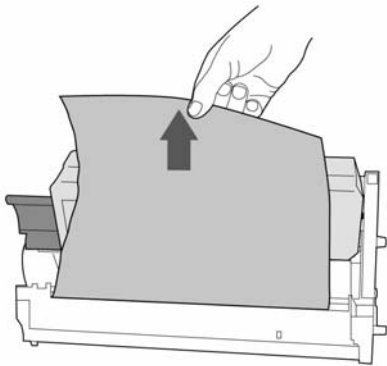
Note: Do not touch the drum's shiny green surface or expose to direct sunlight.



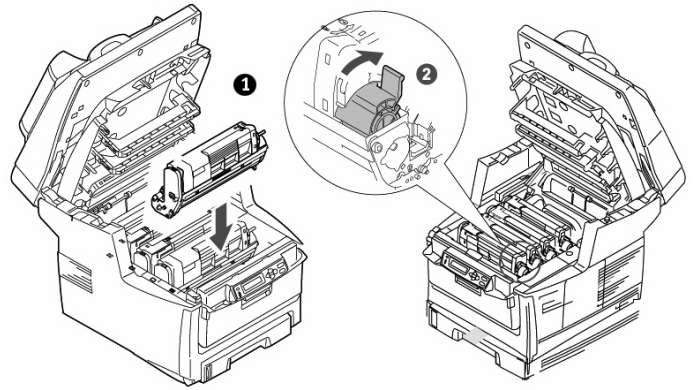
7. Pull out protective tab from image drums.



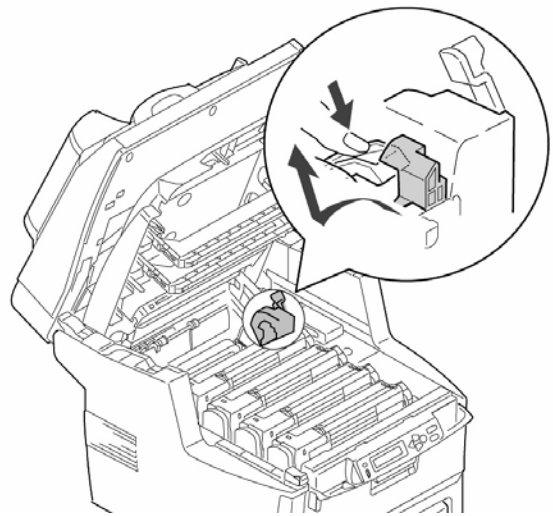
8. Remove protective sheet, then film.



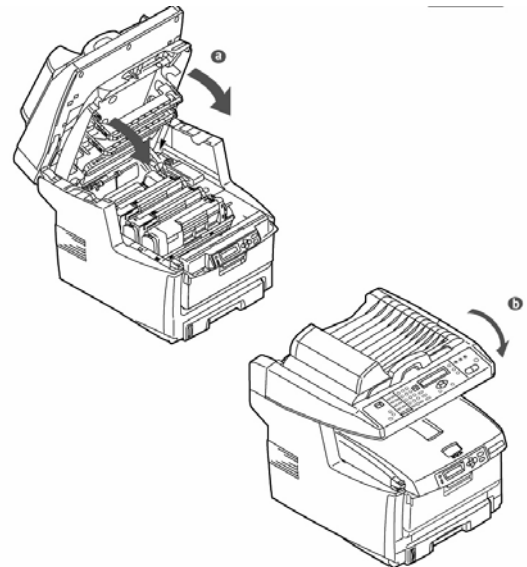
9. Replace image drums (1). Move 4 levers to position (2) as far as they will go.



10. Remove fuser transport lock.

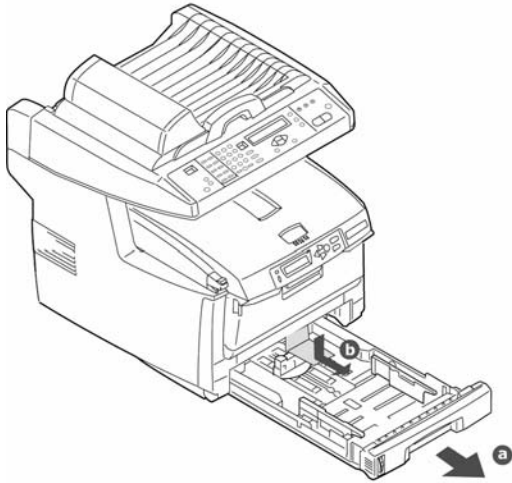


11. Close top cover (a). Gently lower scanner (b).

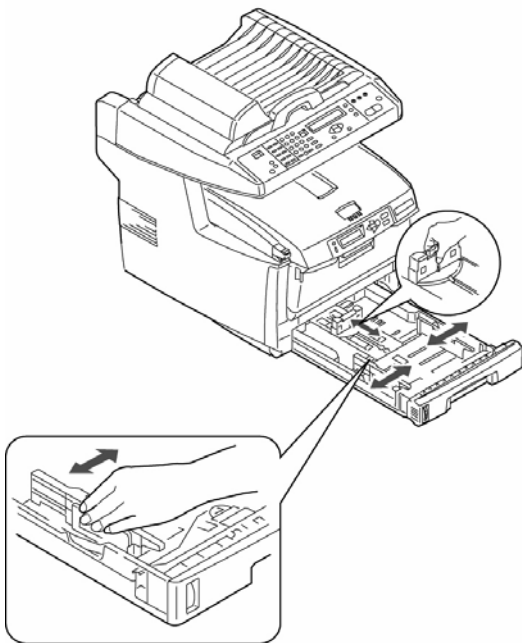


Load Paper

1. Pull out paper tray (a). Remove packing piece (b).

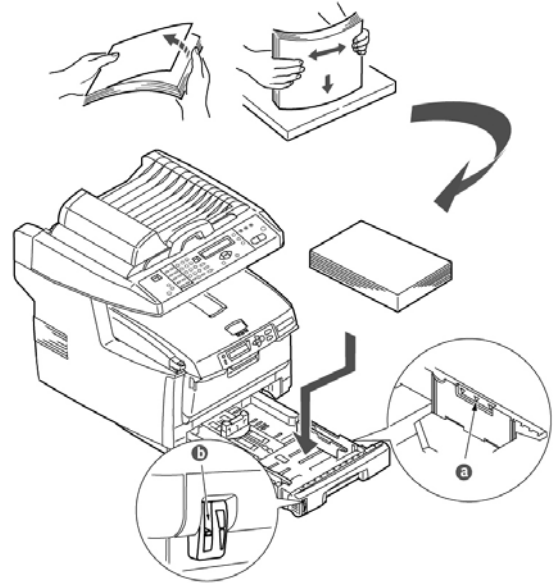


2 Set guides to paper size.

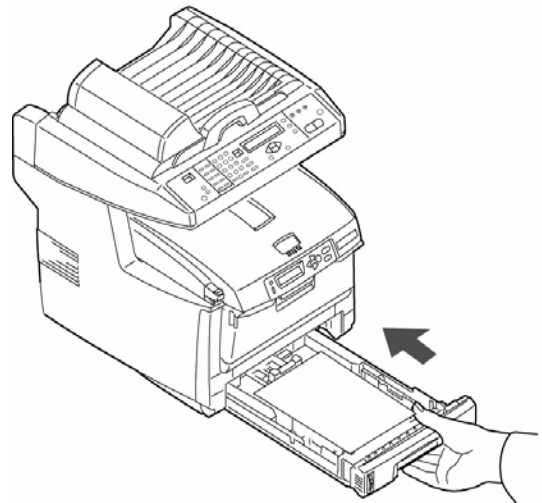


3. Load paper. Do not fill above PAPER FULL indicator (a).

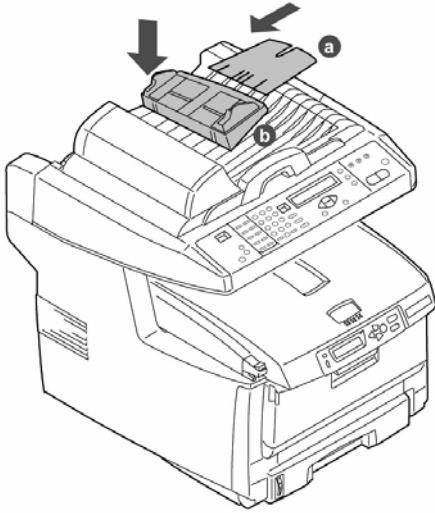
Note: Paper meter (b).



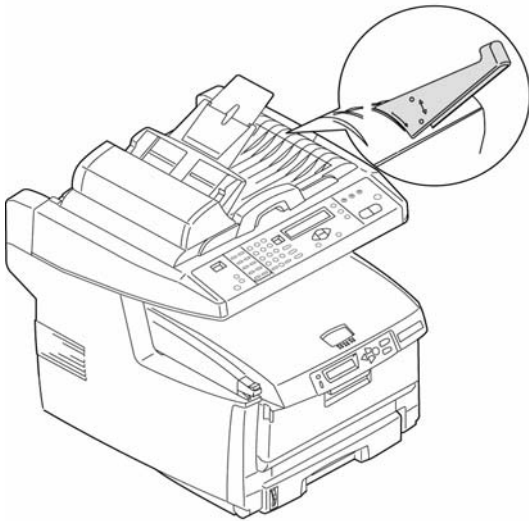
4. Gently close paper tray.



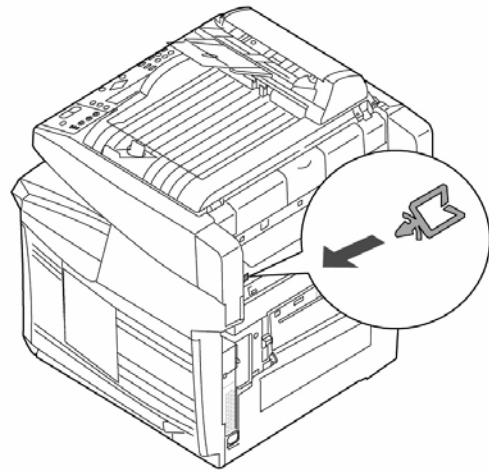
5. Attach support (a) to paper feed tray (b). Insert tabs on paper feed tray into slots in the ADF assembly.



6. Clip paper stopper to document cover.

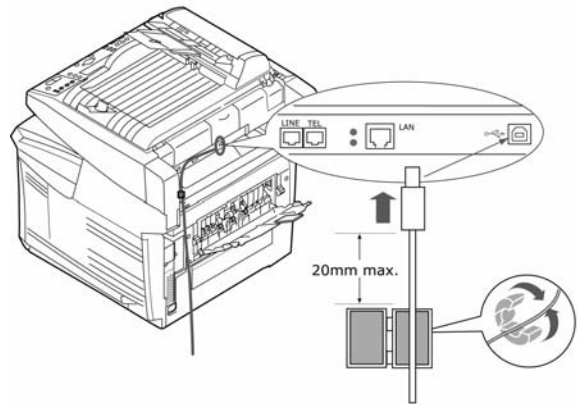


7. Install cable clip.

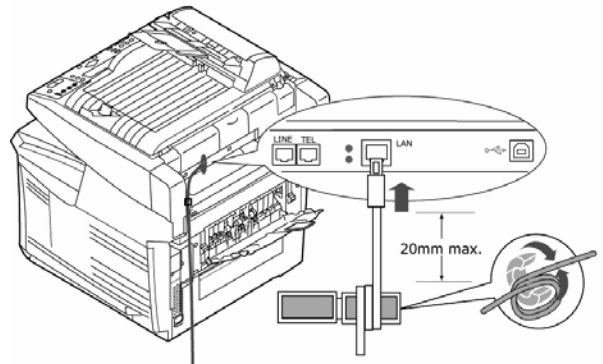


Note: Install printer software **BEFORE** connecting the USB cable.

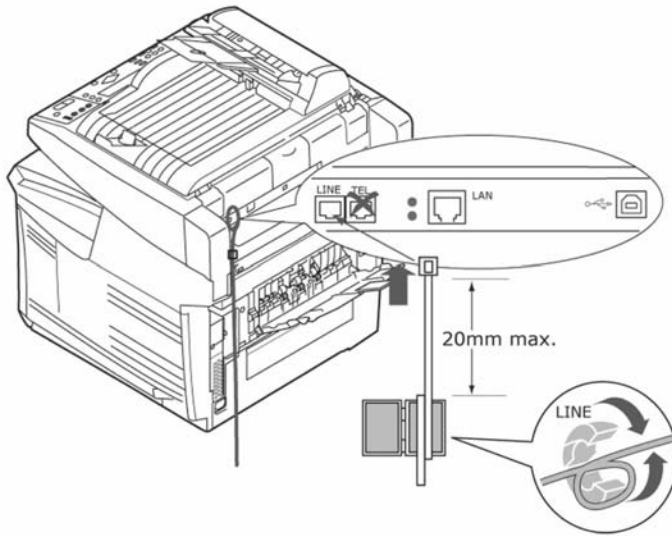
8. Install ferrite as shown. Connect USB cable between MFP and computer.



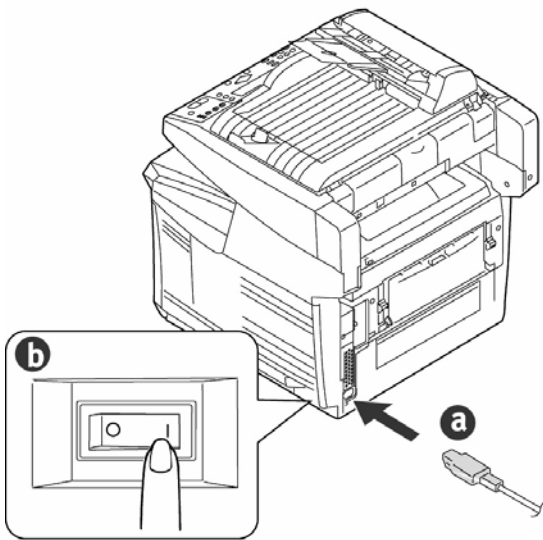
9. Install ferrite (2 loops) as shown. Connect to the Network.



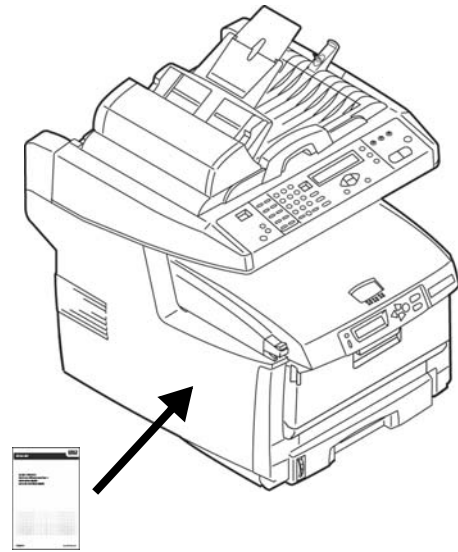
10. Install ferrite (1 loop) as shown. Connect to the LINE socket.



11. Insert power cable (a) and switch on (b).

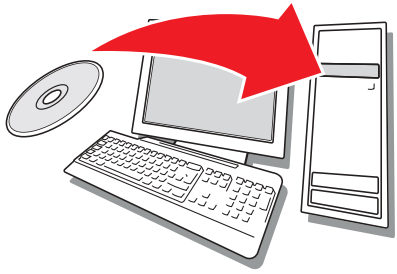


Install the Handy Reference



Remove the backing from the strip on the back of the Handy Reference and mount it on the side of the printer

Install Software on Windows



Installing the Drivers _____

Installing the Printer Driver on a Network

Print the MenuMap

1. Press the Menu button on the *scanner* control panel.
2. Use the UP/DOWN arrow keys to navigate to the Report Print menu.
3. Press OK.
4. Press OK again to print the MenuMap.
5. Press the Return key



to exit the menu.

Keep these sheets handy: they contain information you need to set up the printer on your network.

Install the Driver

1. Insert the Printer Software CD in the CD-ROM drive. The CD will autorun.
2. Select your language.
3. If you accept the license agreement, select I Accept.
4. Select the Driver Setup tab then click Install Driver.
5. Select network printer.
6. Select Directly to the network using TCP/IP.
7. Enter the IP address (locate the address on the Menu Map in the Network Menu) or select Search Address to locate the printer on the network.
8. Follow the on-screen instructions.

Installing the Driver on a USB or Parallel Setup

1. Insert the Printer Software CD in the CD-ROM drive. The CD will autorun.
2. Select your language.
3. If you accept the license agreement, select I Agree.
4. Select the Driver Setup tab then click Install Driver.
5. Select Local Printer.
6. Select the Port: USB or LPT1.
7. Select your printer model.
8. Follow the on-screen instructions.

Test the Printer Driver Installation

To make sure the printer driver is correctly installed, print a test page:

1. On the Windows taskbar click Start >Settings >Printers.
2. Right-click your printer model then click Properties.
3. Click the Print Test Page button. Reinstall the driver if the installation failed.

Install the Twain Driver

This driver is used to initiate a scan from your PC via software. The driver can be installed two ways:

- Download it from the Oki website <http://my.okidata.com>, or
- Use the New Hardware found Wizard to install Driver/Twain/7351SS.inf to your hard drive from the Printer Software CD.

Fax Setup _____

Your MFP has to be set up properly to allow faxing. The following parameters must be set before using the fax function:

- Date and time
- Country code
- station ID and number

See "Setting the FAX Facility" in the User's Guide on the Printer Software CD.

Configuring The Unit _____

There are three methods of configuring your MFP:

- From the MFP's web page
- From the Network Setup Tool (installed from the Printer Software CD)
- From the MFP scanner control panel.

See "Configuring Your Machine" in the User's Guide on the Printer Software CD.

Install Utilities and Downloads

Note: You must be connected to the internet to install Internet downloads.

1. Select Optional Utilities or Internet Downloads from the CD installer menu bar.
2. Click on the utilities and downloads you want to install and follow the instructions.

To Change the Display Language

The default language used by your printer for display messages is English. To change it:

- 1 Select Optional Utilities > Change the Printer Display Language from the CD menu bar.
- 2 Follow the on-screen instructions.

Install the User Guide _____

1. Select Driver Setup from the Printer Software CD installer menu bar.
2. Click Install User's Guide.
3. Follow the on-screen instructions to install the manual on your computer.
4. To view the manuals, click Start > Programs > OkiData MC560 MFP User Guide.

Note: To open the on-line user guide, you must have Adobe® Acrobat® Reader 5.0 or higher installed.

Activating Printer Options _____

On a Network Setup

If you have an optional paper tray installed, or duplex unit, it must be activated in the printer driver.

1. Click Start > Settings > Printers on the Windows task bar.
2. Right-click the printer icon and choose Properties.
3. Click on the Device Option tab.
4. Click the Get Printer Settings bar. A list of printer settings appears.
5. Click OK to activate the settings.

On a Non-Network Setup

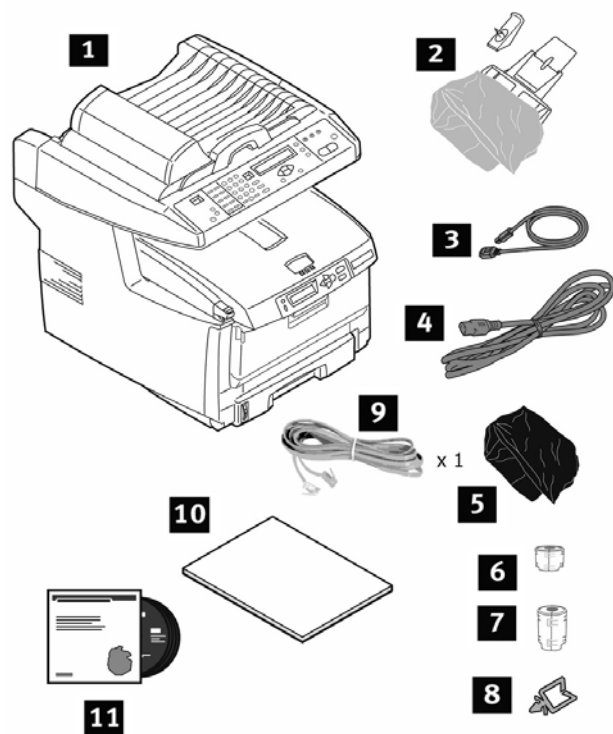
1. Click Start > Settings > Printers on the Windows task bar.
2. Right-click the printer icon and choose Properties.
3. Select the Device Setting or Device Option Tab.
4. Select Installable (Available) Options.
5. Click OK to activate the settings.

Configure Settings Using a Web Browser (optional) _____

If you are working in a TCP/IP-enabled environment, you can use a web browser to display the printer or job printing status, and to change settings on an embedded web page.

1. Activate your web browser (Microsoft Explorer®, Netscape Navigator™ 4.4 or higher, Mozilla®, Firefox®).
2. Enter the IP Address for the printer. (Locate the address on the MenuMap under "Network Menu.")
- 3 When the web page appears, select from the categories in the menu list.

Vérification du contenu de l'emballage

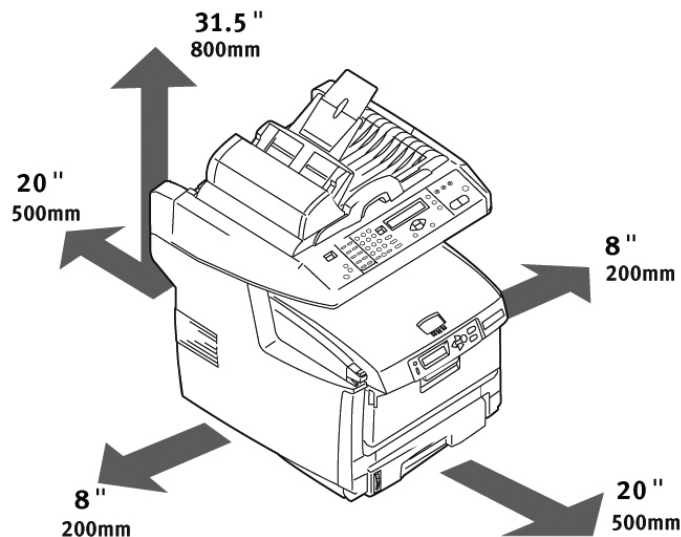


- 1 Imprimante
- 2 le support au bac papier
- 3 câble USB
- 4 le cordon d'alimentation
- 5 Sacs pare-lumière (4) (pour protéger la cartouche tambour/toner si expédiée)
- 6 de ferrite (réseau)
- 7 de ferrite (3)
- 8 caInsérez l'attache-câble
- 9 câble RJ11
- 10 Des manuels: Le présent Guide d'installation; Livret Sécurité, garantie et réglementation; Guide de référence pratique
- 11 CD-ROM (2) comprennent des logiciels; utilitaire et Guides de l'Utilisateur

Remarque : Conservez les matériaux d'emballage et le carton en cas où vous auriez besoin d'expédier ou de transporter l'imprimante.

Préparation d'un emplacement

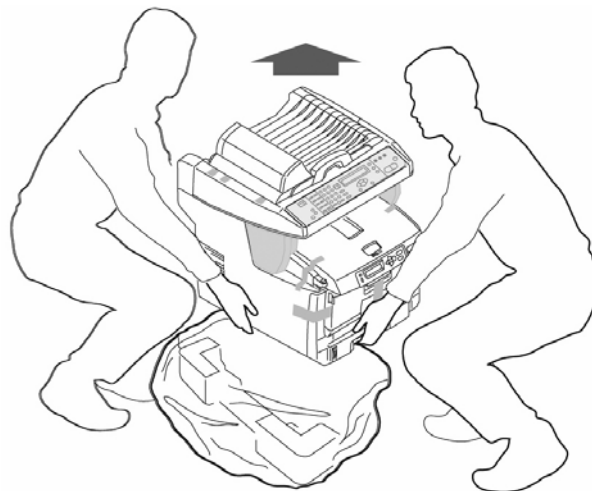
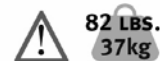
Remarque : Les exigences concernant l'espace requis sont approximatives.



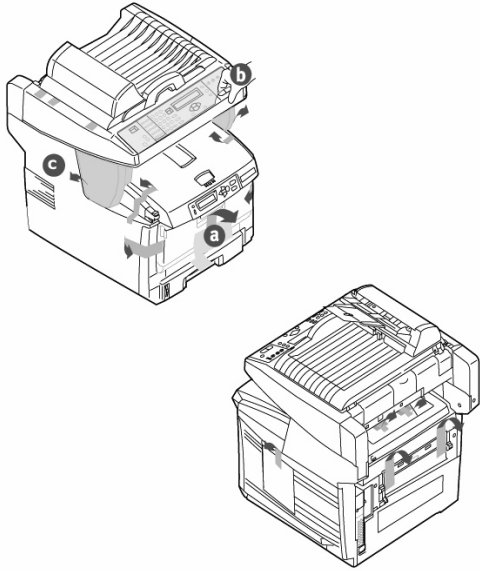
Installation le système

1. Retirez le produit du sac et placez-le à l'endroit désiré.

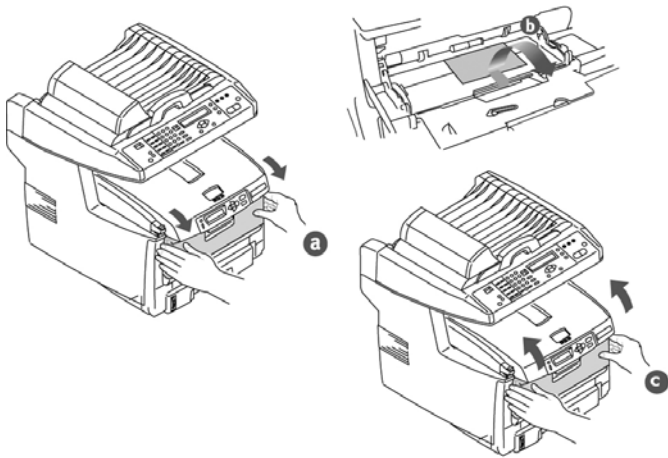
Attention! Le poids de l'imprimante est d'environ 37 kg (82 lbs).



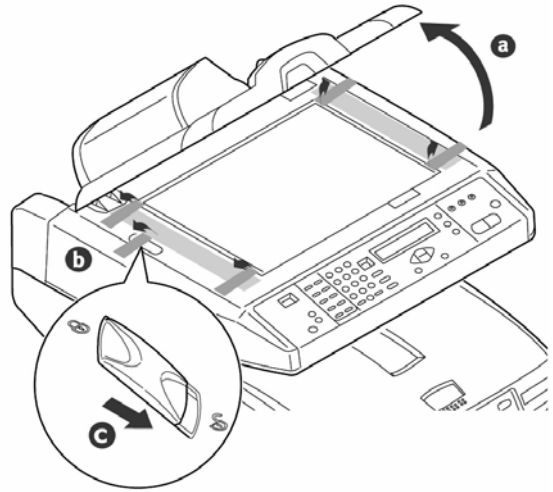
2. Otez les adhésifs de transport (a). Retirez la feuille de protection (b). Retirez les pièces d'emballage (c)..



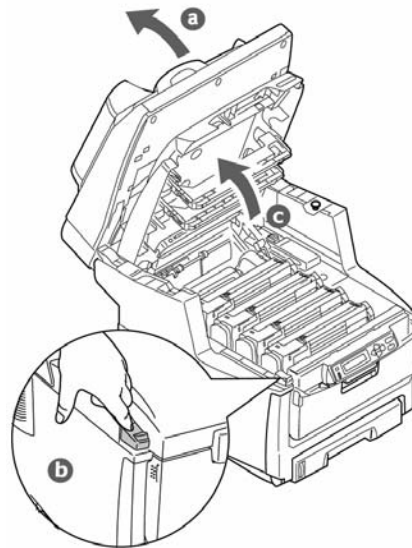
3. Ouvrez le chargeur frontal (a). Otez le papier et son ruban adhésif (b). Refermez le chargeur frontal (c)..



4. Soulevez le scanner capot (a). Otez les adhésifs de transport (b). Mettez le levier de blocage du scanner en position UNLOCK [DÉVERROUILLÉE](c).

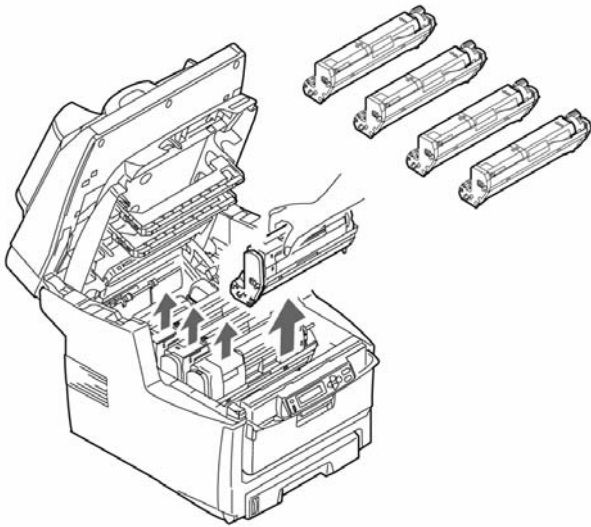


5. Soulevez le scanner (a). Appuyez sur le bouton et ouvrez le capot supérieur (b+c).

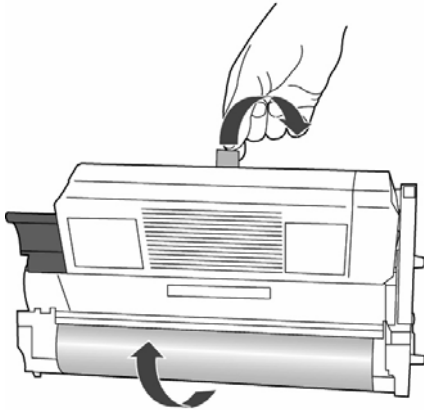


6. Sortez les tambours de l'imprimante.

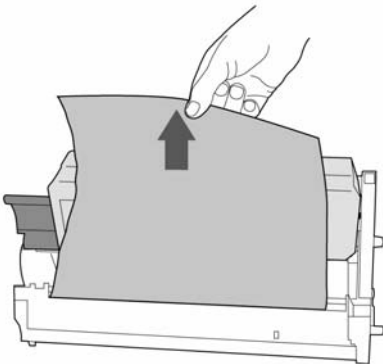
Remarque : Ne touchez pas la surface verte glacée du tambour ou exposez jamais la cartouche de tambour à la lumière directe du soleil..



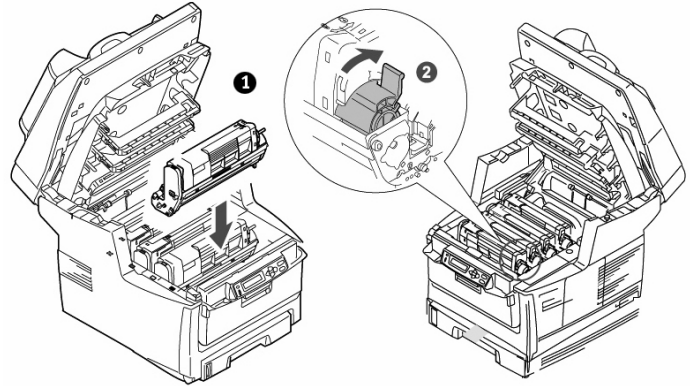
7. Tirez sur la languette en papier des tambours d'impression. .



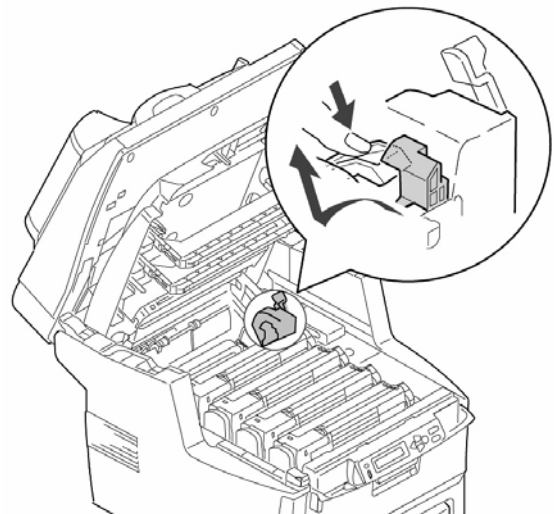
8. Retirez la feuille de protection puis la pellicule..



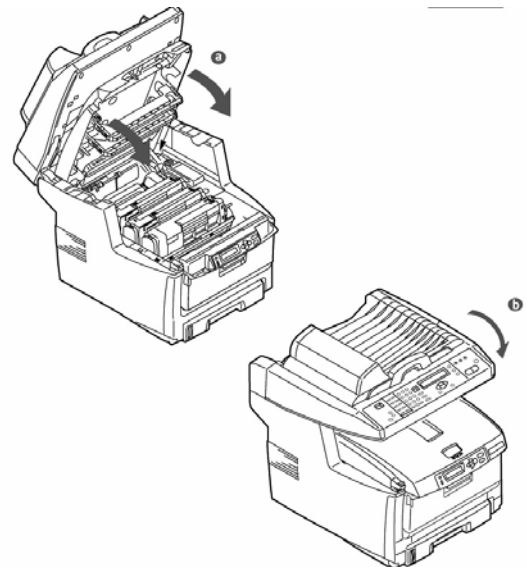
9. Remettez les tambours d'impression en place (1). Placez les 4 deviers en position (2) jusqu'à butée..



10. Enlevez la cale de transport du four.

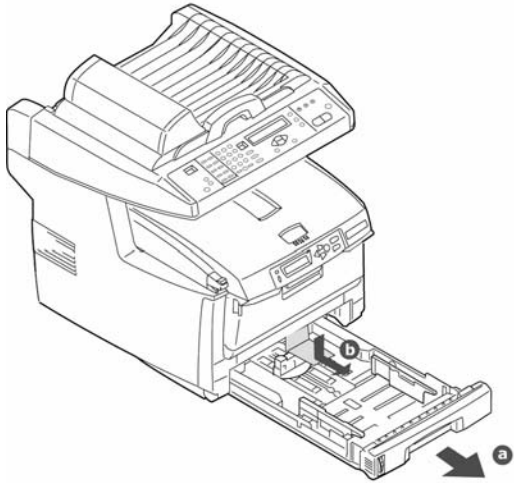


11. Refermez le capot supérieur (a). Abaissez doucement le scanner (b).

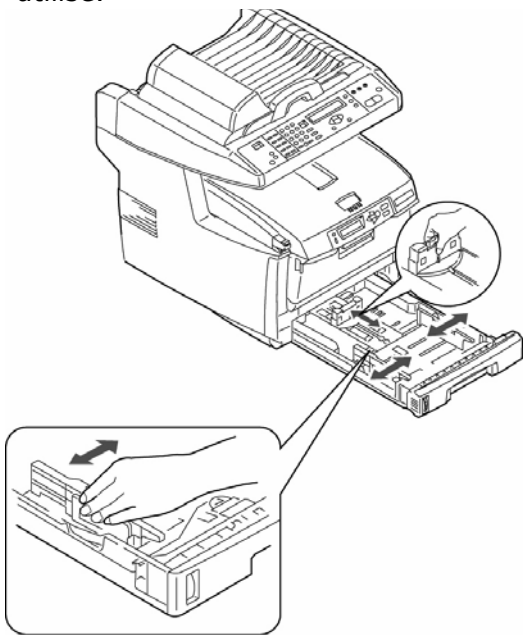


Charger le papier

1. Sortez le bac à papier (a). Retirez les pièces l'emballage (b)..

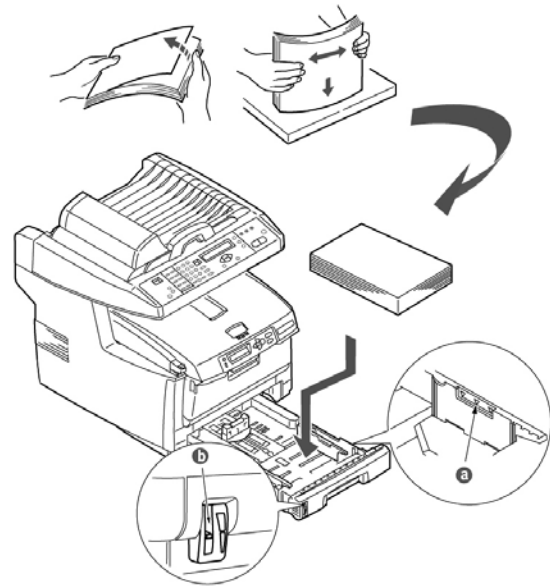


2. Réglez les guides suivant le format de papier utilisé.

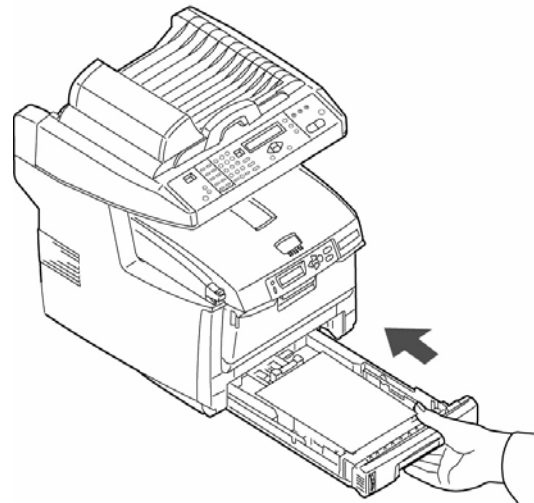


3. Mettez du papier dedans. Ne dépassez pas le repère du bac (a).

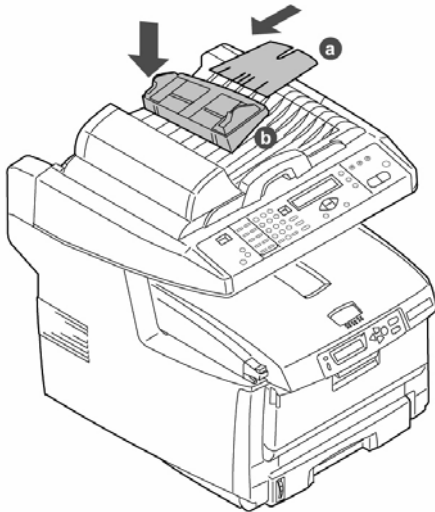
Remarque : Témoin papier (b).



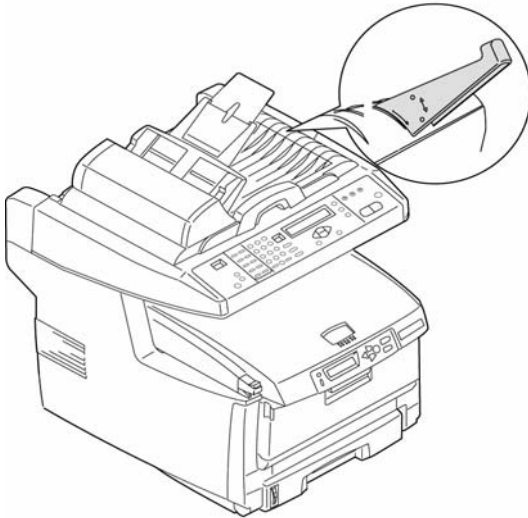
4. GenRepoussez le bac à papier doucement à sa place..



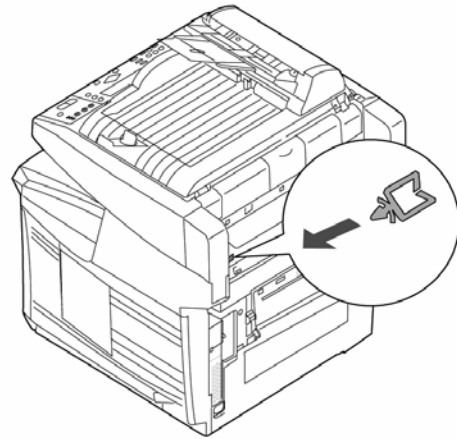
5. Fixez le support (a) au bac d'alimentation papier (b). Insérez le chargeur à l'appareil ajustez les pattes dans les fentes situées dans l'ADF (chargeur automatique de document).



6. Fixez le butoir à papier sur le dessus.

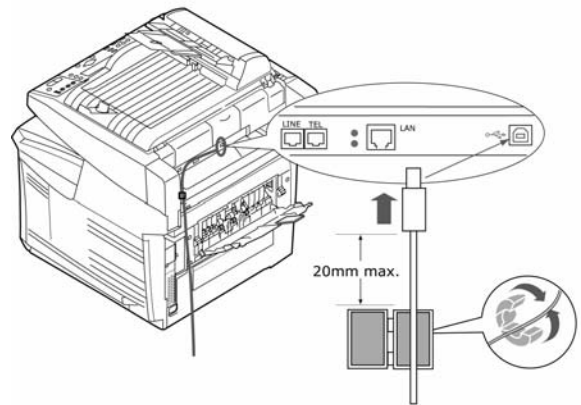


7. Insérez l'attache-câble.

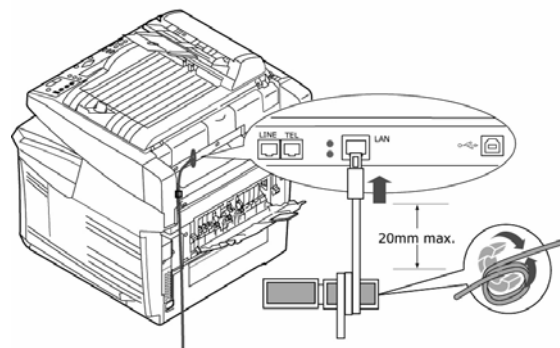


Remarque : Installez le logiciel de l'imprimante **AVANT** de bracher le câble USB.

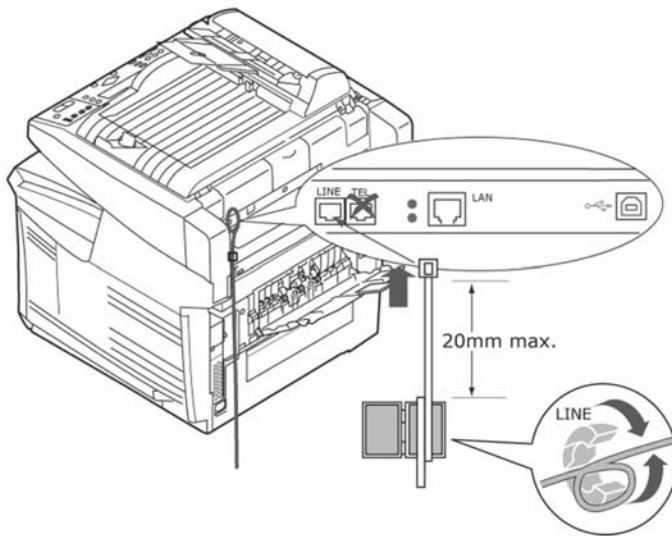
8. Installez la perle de ferrite. Branchez un câble USB entre la prise du MFP et le ordinateur. .



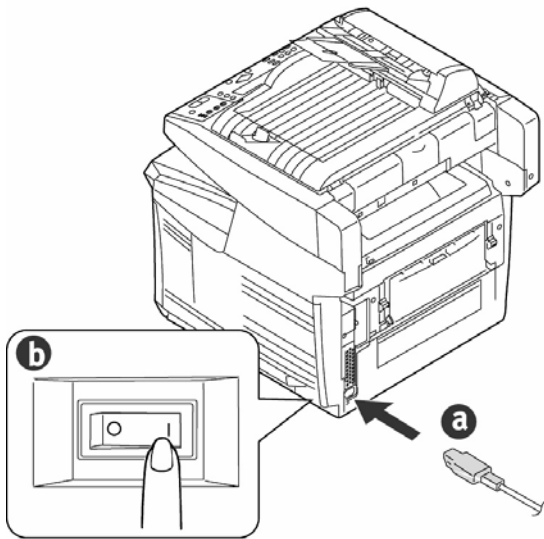
9. Installez la perle de ferrite (2 boucles). Faites la connexion réseau..



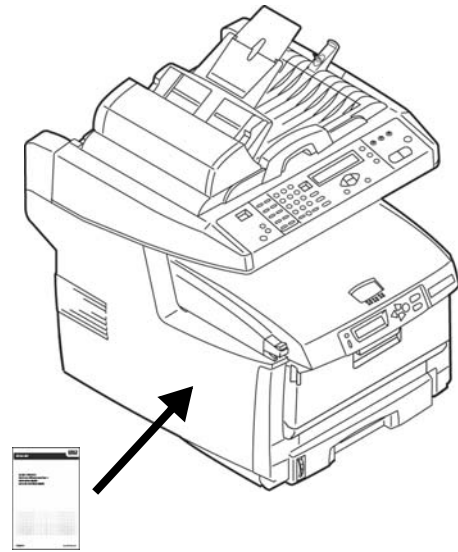
10. Installez la perle de ferrite (1 boucle).
Branchez le fil à la prise de LINE.



11. Introduisez le cordon d'alimentation (a) et mettez l'imprimante sous tension (b).

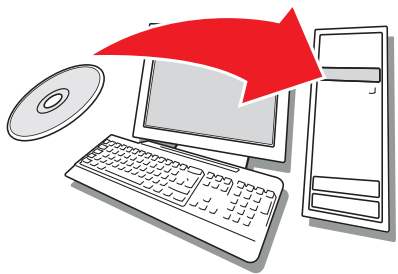


Installation du guide de référence pratique



Retirez la pellicule de la bande au dos du Guide de référence pratique et apposer le Guide de référence pratique sur le côté de l'imprimante.

Installation des logiciels sous Windows



Installation du pilote d'imprimante

Installation réseau du pilote d'imprimante

Impression de la liste des paramètres des menus

1. Appuyez sur le bouton Menu du panneau de commande du *scanner*.
2. Utilisez les boutons fléchés HAUT/BAS pour naviguer dans le menu Report Print [Impress. rapport].
3. Appuyez sur OK.
4. Appuyez de nouveau sur OK pour imprimer la mappe menu.
5. Appuyez sur le bouton Return [Retour]



pour quitter le menu.

Conservez ces feuilles sous la main : elles contiennent des renseignements dont vous aurez besoin pour configurer l'imprimante sur le réseau.

Installation du pilote

1. Insérez le CD des logiciels d'imprimante dans l'unité CD-ROM. Le CD est lancé automatiquement.
2. Sélectionnez la langue d'installation.
3. Si vous acceptez le contrat de licence, cliquez sur *I Agree* [J'accepte].
4. Sélectionnez *Driver Setup* [Installation du pilote], puis cliquez sur *Install Driver* [Installer le pilote].
5. Sélectionnez *Network Printer* [Imprimante réseau].
6. Sélectionnez *Directly to the network using TCP/IP* [Directement au réseau en utilisant TCP/IP].

7. Entrez l'adresse IP de l'imprimante (l'adresse IP est indiquée dans l'option *Print Menu Map* [Imprimer mappe menu] du *Network Menu* [Menu Réseau]) ou sélectionnez *Search Address* [Rechercher l'adresse] pour localiser l'imprimante sur le réseau.

8. Observez les directives à l'écran.

Installation du pilote pour une connexion USB ou parallèle

1. Insérez le CD des logiciels d'imprimante dans l'unité CD-ROM. Le CD est lancé automatiquement.
2. Sélectionnez la langue d'installation.
3. Si vous acceptez le contrat de licence, cliquez sur *I Agree* [J'accepte].
4. Sélectionnez *Driver Setup* [Installation du pilote], puis cliquez sur *Install Driver* [Installer le pilote].
5. Sélectionnez *Local printer* [Imprimante locale].
6. Sélectionnez le port : *USB*, ou *LPT1* (Modèles avec port parallèle).
7. Sélectionnez votre modèle d'imprimante.
8. Observez les directives à l'écran.

Essai du pilote d'imprimante

Afin de s'assurer que le pilote d'imprimante a bien été installé, imprimez une page de test :

1. Dans la barre des tâches de Windows, cliquez sur *Start* [Démarrer] > *Settings* [Paramètres] > *Printers* [Imprimantes].
2. Cliquez avec le bouton droit de la souris sur l'icône de l'imprimante, puis sélectionnez *Properties* [Propriétés].
3. Cliquez sur le bouton *Print Test Page* [Imprimer une page de test]. Réinstallez le pilote en cas de problème.

Installez le pilote Twain

Le pilote est utilisé pour lancer une numérisation depuis votre ordinateur par moyen logiciel. Le pilote peut être utilisé de deux manières :

- Vous pouvez le télécharger depuis le site web d'Oki <http://\okiprintingsolutions.com>
- Utilisez l'Assistant Ajout nouveau matériel pour installer le fichier *Driver/Twain/7351SS.inf* sur votre disque dur depuis le CD des logiciels d'imprimante.

Configuration du télécopieur _____

Votre appareil multifonction (MFP) doit être correctement configuré pour permettre l'envoi de télécopies directement à partir de l'imprimante. Les paramètres suivants doivent être définis avant l'utilisation de la fonction de télécopie :

- Date et heure
- Code du pays
- Numéro et identifiant SSID

Consultez "Configuration du télécopieur" dans le guide d'utilisation sur le CD des logiciels d'imprimante.

Configuration _____

Il existe trois méthodes pour configurer votre MFP :

- Depuis la page Web du MFP
- Dans le *Network Setup Tool* (sur le CD des logiciels d'imprimante)
- Depuis le panneau de commandes du scanner du MFP.

Consultez "Configuration de votre Appareil" dans le guide d'utilisation sur le CD des logiciels d'imprimante.

Installation des utilitaires et téléchargements _____

Note: Un accès à Internet est requis pour effectuer les téléchargements.

4. Sélectionnez *Optional Utilities* [Utilitaires optionnels] ou *Internet Downloads* [Téléchargements Internet] dans la barre de menus du CD.
5. Cliquez sur les utilitaires et les téléchargements que vous désirez installer, puis observez les directives à l'écran.

Pour modifier la langue d'affichage _____

La langue d'affichage par défaut utilisée pour l'affichage des messages sur le panneau de commande de l'imprimante est l'anglais. Pour la modifier, effectuez ce qui suit :

1. Sélectionnez *Optional Utilities* [Utilitaires optionnels] > *Change the Printer Display Language* [Modifier la langue d'affichage de l'imprimante] dans la barre de menus du CD.
2. Observez les directives à l'écran.

Installation du Guide de l'utilisateur _____

1. Sélectionnez *Driver Setup* [Installation du pilote] dans le menu d'installation du CD des logiciels d'imprimante. .
2. Cliquez sur *Install User's Guide* [Installer le Guide de l'utilisateur].
3. Observez les directives à l'écran pour installer le Guide sur votre ordinateur.
4. Pour consulter le Guide, cliquez sur *Start* [Démarrer] > *Programs* [Programmes] > *OkiData MC560 MFP User Guide* [Guide de l'utilisateur MC560 MFP OkiData].

Note: Pour accéder au Guide de l'utilisateur en ligne, la version 5.0 ou une version ultérieure d'Acrobat® Reader d'Adobe® doit être installée.

Activation des options de l'imprimante _____

Mise en réseau

Si un bac à duplex ou papier optionnel a été installé, celui-ci doit être activé dans le pilote d'imprimante.

1. Cliquez sur *Start* [Démarrer] > *Settings* [Paramètres] > *Printers* [Imprimantes] dans la barre des tâches de Windows.
2. Cliquez avec le bouton droit de la souris sur l'icône de l'imprimante, puis sélectionnez *Properties* [Propriétés].
3. Cliquez sur l'onglet *Device Options* [Options du périphérique].
4. Cliquez sur *Get Printer Settings* [Obtenir les paramètres d'imprimante]. La liste des paramètres de l'imprimante s'affiche.
5. Cliquez sur *OK* pour activer les paramètres.

Non mise en réseau

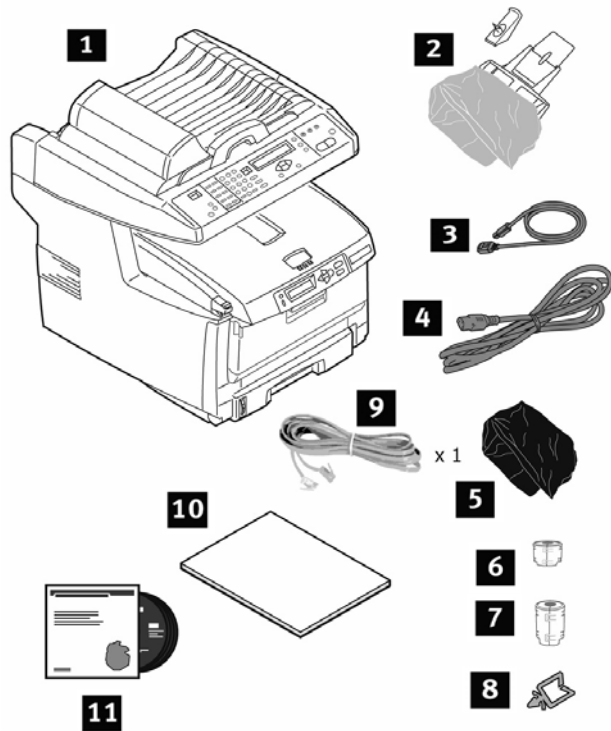
1. Cliquez sur *Start* [Démarrer] > *Settings* [Paramètres] > *Printers* [Imprimantes] dans la barre des tâches de Windows.
2. Cliquez avec le bouton droit de la souris sur l'icône de l'imprimante, puis sélectionnez *Properties* [Propriétés].
3. Cliquez sur l'onglet *Device Settings* [Paramètres du périphérique] ou *Device Options* [Options du périphérique].
4. Sélectionnez les Installable (Available) options.
5. Cliquez sur *OK* pour activer les paramètres.

Configuration des paramètres en utilisant un navigateur Web (optionnel)

Si vous œuvrez dans un environnement TCP/IP, vous pouvez utiliser un navigateur Web pour afficher l'état de l'imprimante ou les travaux d'impression ainsi que modifier des paramètres par l'entremise d'une page Web intégrée.

1. Lancez votre navigateur Web (Microsoft Explorer[®]/MC, Netscape Navigator^{MC} 4.4 ou version ultérieure, Mozilla[®] ou Firefox[®]).
2. Entrez l'adresse IP de l'imprimante. (L'adresse IP est indiquée dans l'option *Print Menu Map* [Imprimer mappe menu] du *Network Menu* [Menu Réseau].)
3. Lorsque la page Web s'affiche, sélectionnez parmi les catégories affichées.

Verifique el contenido de la caja

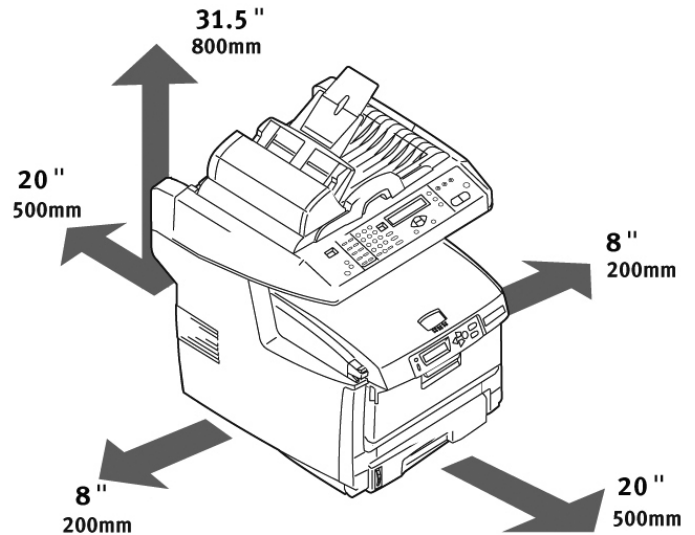


- 1 Impresora
- 2 El soporte y el retén para el papel
- 3 Cable USB
- 4 Cable de alimentación
- 5 Bolsa negra de protección contra la luz (en caso de que tenga que transportar el cartucho de cilindro/tóner)
- 6 la ferrita (la red)
- 7 la ferrita (2)
- 8 el clip para cable
- 9 Cable de RJ11 (teléfónico)
- 10 Guías: Información sobre seguridad, garantía, y regulaciones; Referencia Rápida; Esta Guía de Instalación
- 11 CD-ROM (2) (incluye los controladores de la impresora, las utilidades y Guía del Usuario)

Nota: Guarde los materiales de embalaje y la caja en caso de que tenga que despachar o transportar la unidad.

Prepare el lugar

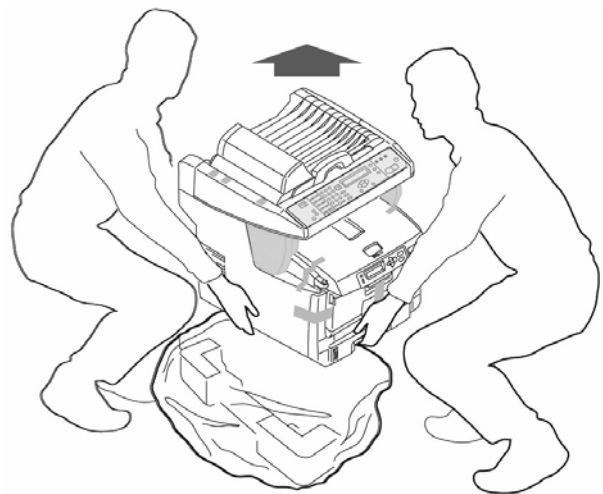
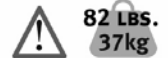
Nota: Los requisitos de espacio son aproximaciones.



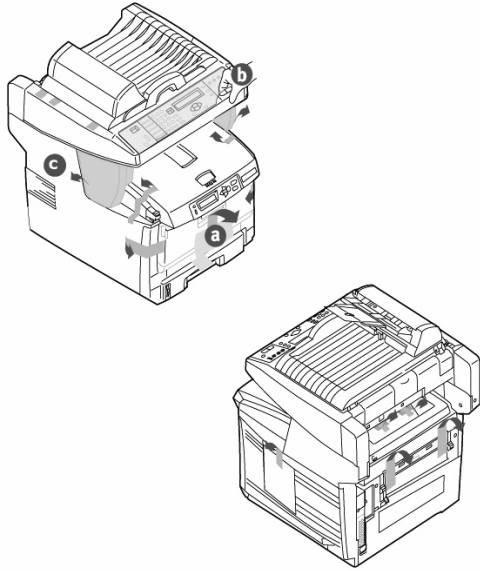
Instalación de la impresora

1. Levante la impresora y colóquela en el lugar seleccionado.

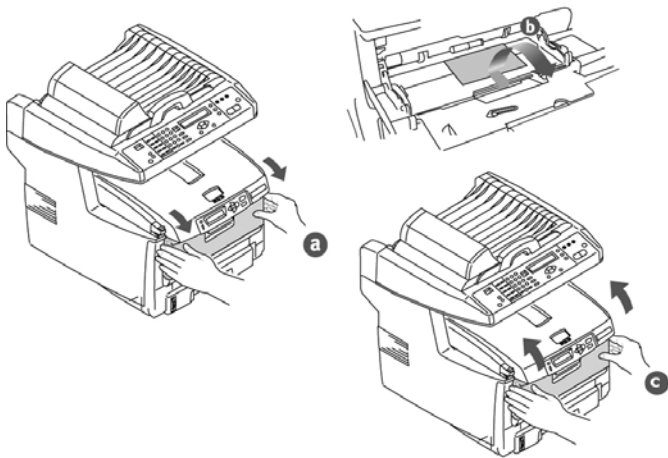
¡Precaución! La impresora pesa aproximadamente 82 lbs (37 kg).



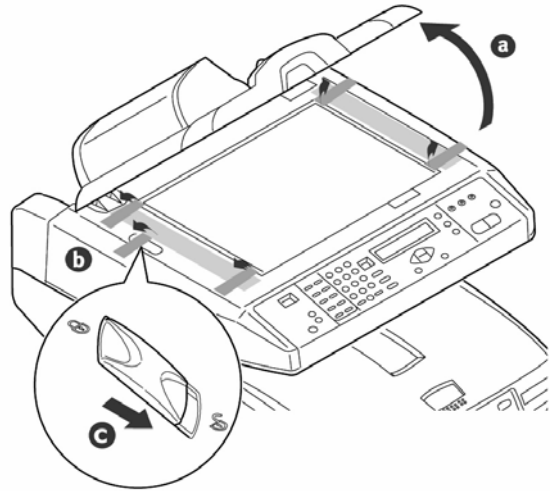
2. Retire las cintas adhesivas de transporte (a).
 Retire la hoja protectora (b). Retire las partes del embalaje (c).



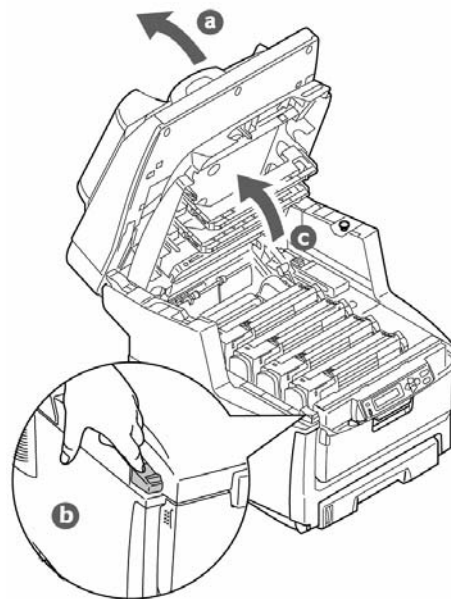
3. Abra la bandeja frontal (a). Suelte la cinta adhesiva y retire el papel (b). Cierre la bandeja (c).



4. Levante el escáner cubierta (a). Retire las cintas adhesivas de transporte (b). Mueva la palanca de bloqueo del escáner hasta la posición de UNLOCK [DESBLAQUEO] (c).

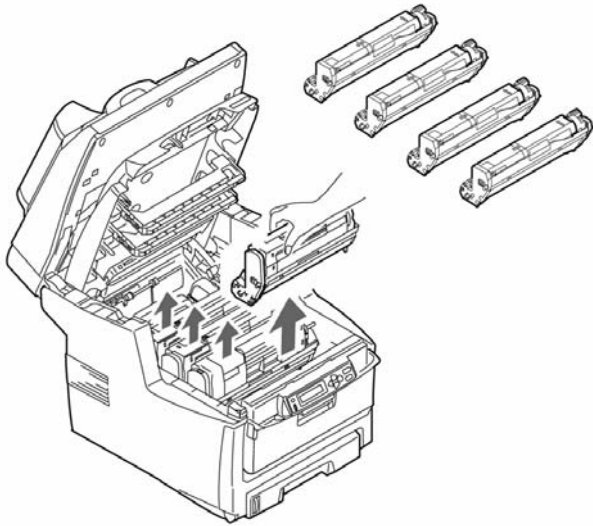


5. Levante el escáner (a). Para abrir la cubierta superior pulse la tecla y abra la cubierta (b+c).

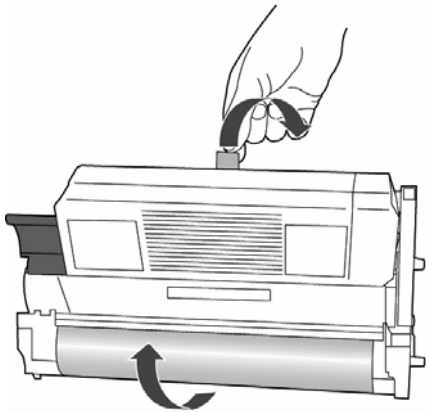


6. Extraiga las unidades de imagen.

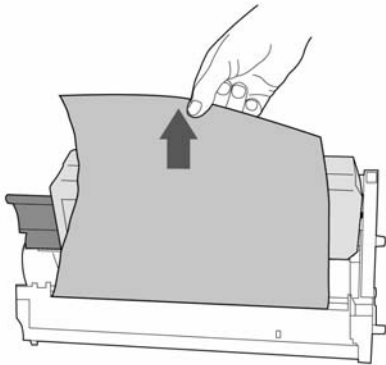
Nota: No toque la superficie verde brillante del cilindro de imagen o exponga el cilindro a la luz directa del sol.



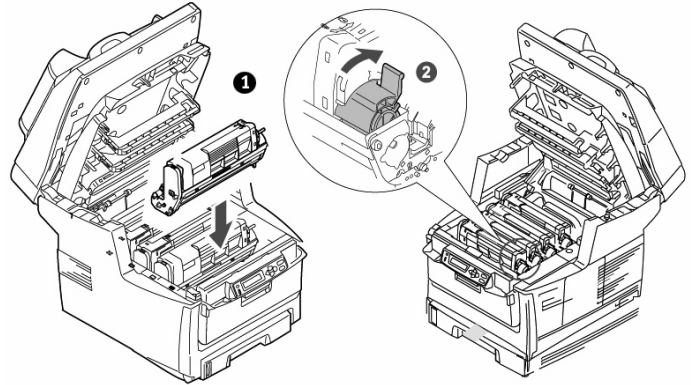
7. Saque la lengüeta de papel de protección de unidades de imagen.



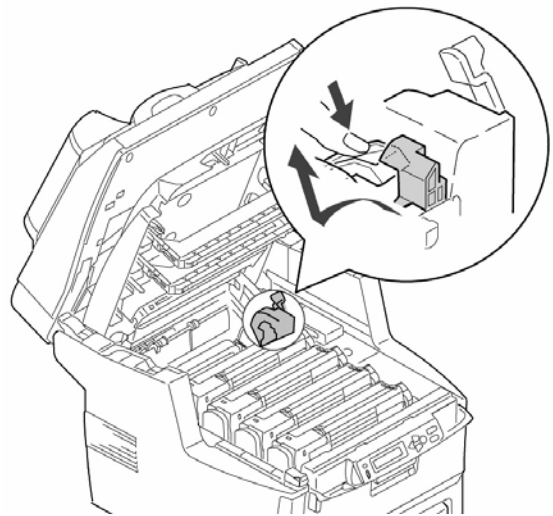
8. Retire la hoja de protección y a continuación la película de las unidades de imagen.



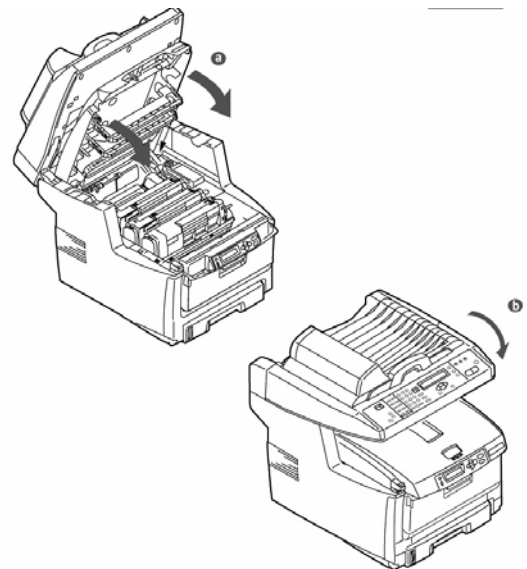
9. Vuelva a colocar los unidades de imagen (1). Coloque 4 palancas en la posición (2) todo lo que sea posible.



10. Retire el bloqueo de transporte del fusor.

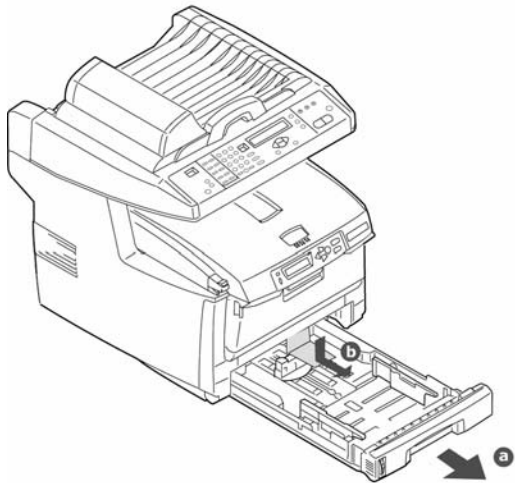


11. Cierre la cubierta superior (a). Baje suavemente el escáner (b).

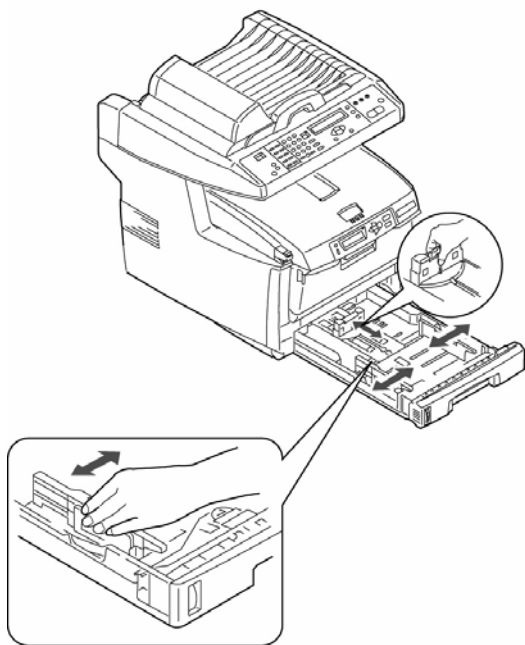


Carga del papel

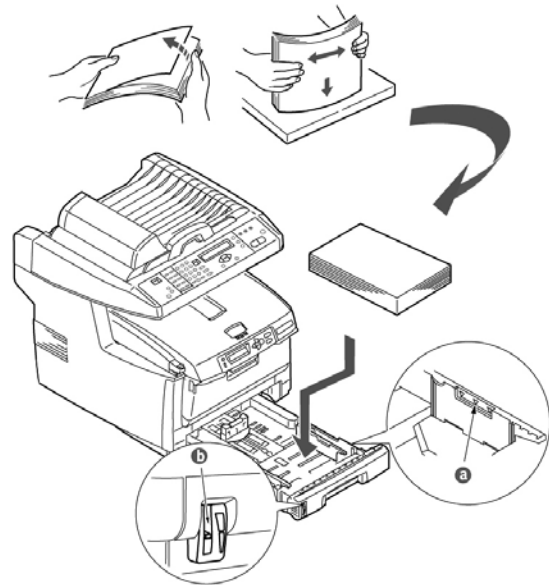
1. Saque la bandeja del papel (a). Retire las partes del embalaje (b).



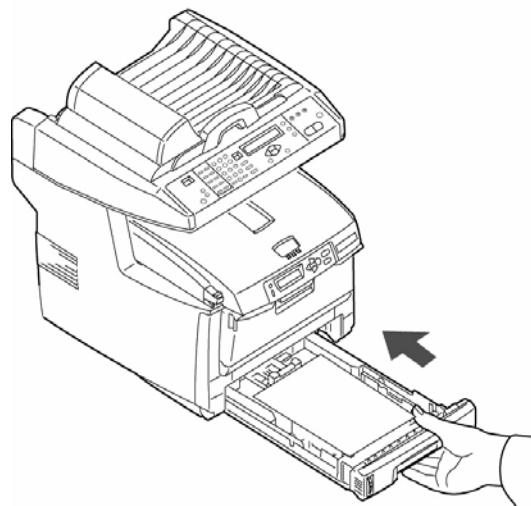
2. Ajuste las guías al tamaño del papel.



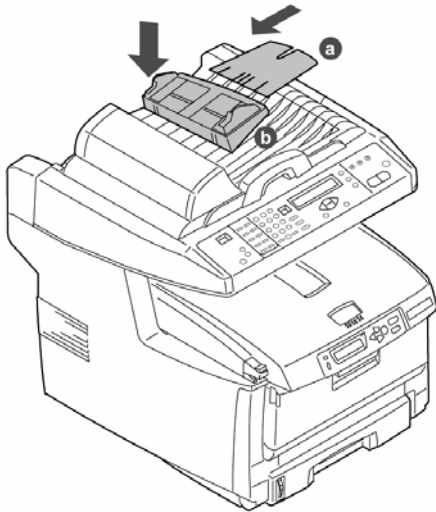
3. Cargue el papel. No coloque paper por encima del indicador de límite (a). Nota: Medidor de papel (b).



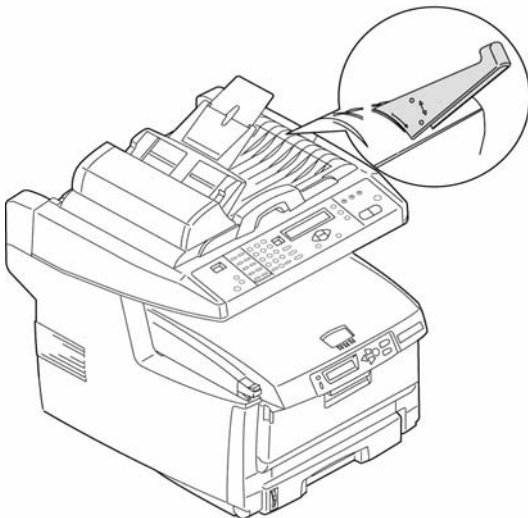
4. Vuelva a introducir suavemente la bandeja del papel.



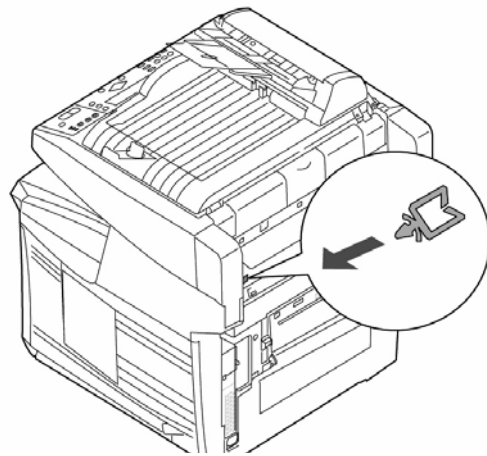
5. Acople el soporte (a) a la bandeja de alimentación de papel (b). Inserte la bandeja de alimentación de papel en las ranuras de la ADF (alimentación automática de documento).



6. Acople el retén para el papel a la cubierta para documentos.

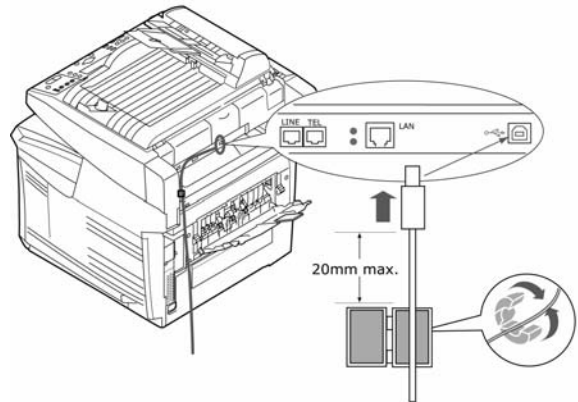


7. Inserte el clip para cable.

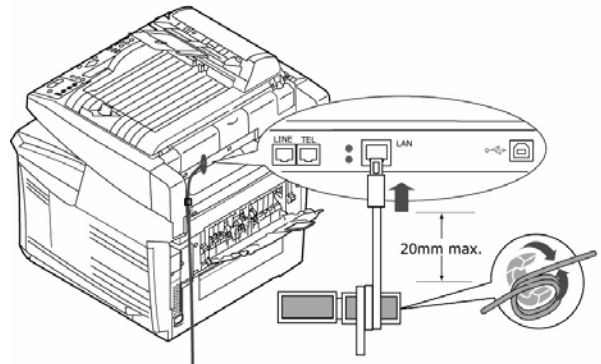


Nota: Instale el software de la impresora ANTES de conectar el cable USB

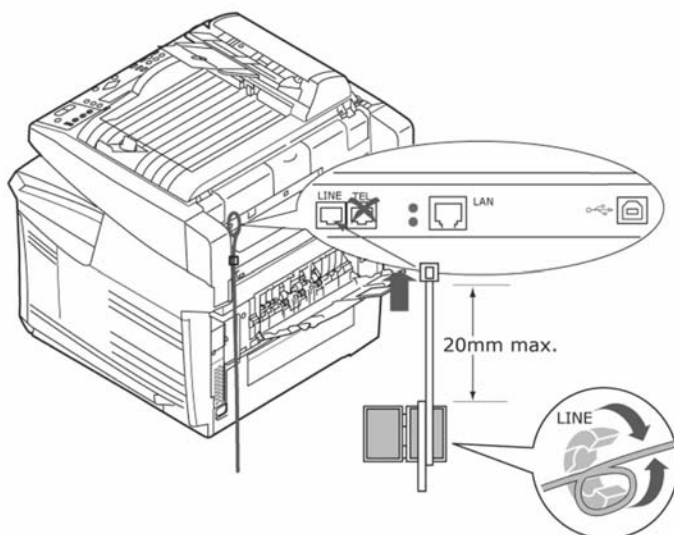
8. Ajuste la ferrita. Conecte el enchufe que hay en el MFP al computador, mediante un cable USB.



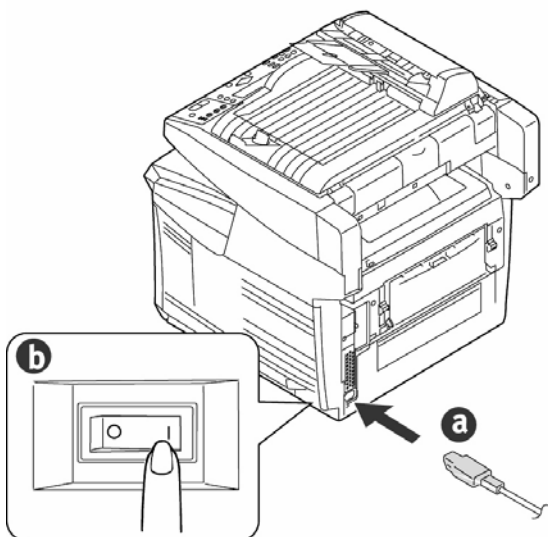
9. Ajuste la ferrita (2 bucles). Conecte a la red.



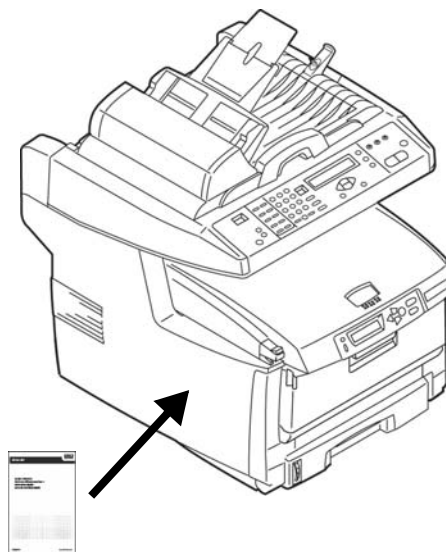
10. Ajuste la ferrita (1 bucle). Conecte al enchufe.



11. Enchufe el cable de alimentación (a) y encienda la máquina (b).

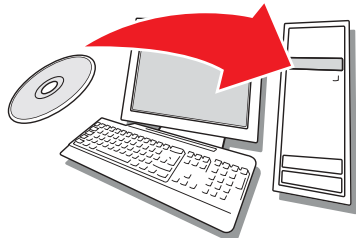


Instale la Referencia Rápida



Retire la tira protectora de la cinta en la parte posterior de la Referencia Rápida útil y pegue la guía en el costado de la impresora.

Instalación bajo software para Windows



Instalar el controlador _____

Instalar el controlador de redes de la impresora

Imprima el MenuMap

1. Pulse el botón Menu en el panel de control del escáner.
2. Use los botones con flechas hacia arriba y hacia abajo para seleccionar el menú Report Print (Imprimir informe).
3. Pulse *OK*.
4. Pulse *OK* una vez más para imprimir el MenuMap.
5. Pulse la tecla Return (Retroceso)



para salir del menú.

Tenga a la mano estas hojas: contienen la información que necesita para configurar la impresora en la red.

Instalar el controlador

1. Coloque el CD de software de la impresora en la unidad CD-ROM. El CD se ejecuta automáticamente.
2. Seleccione su idioma.
3. Para aceptar el contrato de licencia, haga clic en *I Agree* [Acepto].
4. Seleccione *Driver Setup* [Config. del controlador] y luego en *Install Driver* [Instalar controlador].
5. Seleccione *Network Printer* [Impresora de red].
6. Seleccione *Directly to the network using TCP/IP* [Directamente a la red con TCP/IP].
7. Entre la dirección IP (aparece en el Menu Map bajo Network Menu [Menú de redes] o seleccione *Search Address* [Encontrar dirección] para detectar la impresora en la red.
8. Siga las instrucciones en pantalla.

Instalación del controlador para USB ou paralelo

1. Coloque el CD de software de la impresora en la unidad CD-ROM. El CD se ejecuta automáticamente.
2. Seleccione su idioma.
3. Para aceptar el contrato de licencia, haga clic en *I Agree* [Acepto].
4. Seleccione *Driver Setup* [Config. del controlador] y luego en *Install Driver* [Instalar controlador].
5. Haga clic en *Local printer* [Impresora local].
6. Seleccione *Port* [Puerto]: USB o LPT1 [Paralelo].
7. Seleccione el modelo de su impresora.
8. Siga las instrucciones en pantalla.

Imprima una prueba para verificar la instalación del controlador

Para asegurarse de que el controlador de la impresora está instalado correctamente, imprima una hoja de prueba:

1. En la barra de tareas, haga clic en Inicio > Configuración > Impresoras.
2. Haga clic con el botón derecho en el modelo de la impresora, luego seleccione *Properties* [Propiedades].
3. Haga clic en el botón *Print Test Page* [Imprimir página de prueba]. Si la instalación falló, vuelva a instalar el controlador.

Instale el controlador Twain _____

Este controlador es necesario para iniciar el escaneo desde su PC con el software. El controlador puede ser instalado de dos maneras:

- Baje el controlador del sitio Web de Oki <http://\okiprintingsolutions.com>
- Use el Asistente para hardware nuevo encontrado para instalar en su disco duro el controlador que se encuentra en el CD de software de la impresora, *Driver/Twain/7351SS.inf*.

Configuración del fax _____

El MFP se ha de configurar correctamente para que pueda enviar faxes desde la máquina. Antes de utilizar la función de fax deberá configurar los siguientes parámetros:

- Fecha y hora
- Código país
- Número e ID estación

Vea el "Configuración de la Función de Fax" neste manual de usuario en el CD de software de la impresora.

Configuración

Hay tres métodos de configuración del MFP:

- Desde la página web del MFP
- Uso de la Network Setup Tool ((herramienta de configuración de la red) en el CD de software de la impresora
- Desde el panel de control del escáner del MFP.

Vea el "Configuración de la Máquina" neste manual de usuario en el CD de software de la impresora.

Instalar Utilidades y Descargas

Nota: Debe estar conectado a la Internet para instalar descargas de la Internet.

1. Seleccione *Optional Utilities* [Utilidades opcionales] o *Internet Downloads* [Descargas de Internet] de la barra de menú del instalador del CD.
2. Haga clic en las utilidades y descargas que quiere instalar y siga las instrucciones.

Cambiar el idioma de los mensajes

La impresora muestra los mensajes en el idioma predeterminado, inglés. Para cambiarlo:

1. Seleccione *Optional Utilities* [Utilidades opcionales] > *Change the Printer Display Language* (Cambiar idioma de la impresora) del menú del CD.
2. Siga las instrucciones en pantalla.

Instalar la Guía del Usuario

1. Seleccione *Driver Setup* [Config. del controlador] del menú de instalación del CD de software de la impresora.
2. Haga clic en *Install User's Guide* [Instalar la Guía del Usuario].
3. Siga las instrucciones en pantalla para instalar la guía en su computadora.
4. Para ver los manuales vaya a Inicio > Programas > OkiData MC560 User Guide.

Nota: Para ver la guía del usuario en línea, debe tener instalado Adobe® Acrobat® Reader 5.0 o superior.

Para habilitar las opciones de la impresora

Bajo un entorno de redes

Si tiene instalada la bandeja de papel opcional, la misma debe estar habilitada en el controlador de la impresora.

1. Haga clic en Inicio > Configuración > Impresoras en la barra de tareas de Windows.
2. Haga clic con el botón derecho en el icono de la impresora y seleccione *Properties* [Propiedades].
3. Haga clic en la ficha *Device Options* [Opciones de dispositivo].
4. Haga clic en la barra *Get Printer Settings* [Obtener lista de configuraciones de la impresora]. Aparece una lista de las configuraciones de la impresora.
5. Haga clic en OK para activar la configuración actual.

Fuera de la red

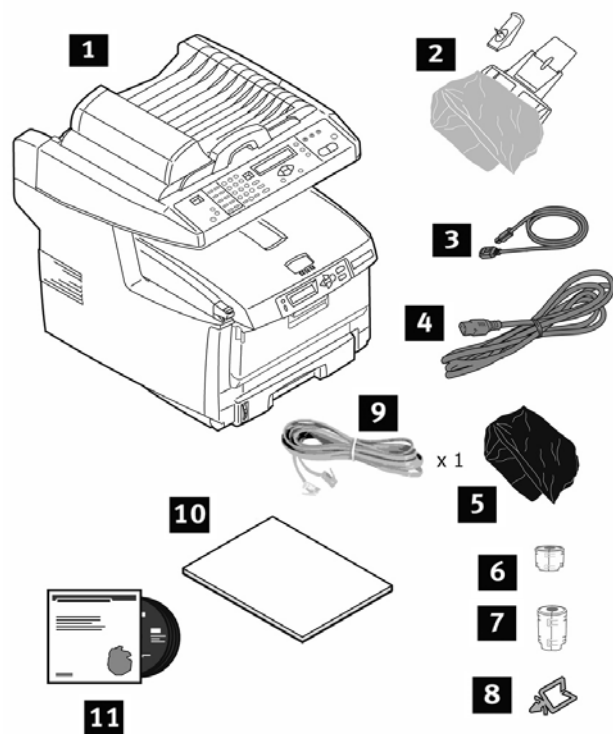
1. Haga clic en Inicio > Configuración > Impresoras en la barra de tareas de Windows.
2. Haga clic con el botón derecho en el icono de la impresora y seleccione *Properties* [Propiedades].
3. Haga clic en la ficha *Device Settings* [Configuración de dispositivo] o *Device Options* [Opciones de dispositivo].
4. Seleccione la *Instalable* (Available) opciones.
5. Haga clic en OK para activar la configuración actual.

Cómo hacer configuraciones utilizando un explorador Web (opcional)

Si está trabajando en un entorno que tiene habilitada las funciones TCP/IP, puede utilizar un navegador Web para mostrar el estado de la impresora o sus tareas de impresión y también puede hacer cambios a la configuración utilizando una página Web.

1. Abra su explorador Web (Microsoft Explorer®/™, Netscape Navigator™ 4.4 o superior, Mozilla®, Firefox®).
2. Entre la dirección IP de la impresora. (Ubique la dirección en el Menu Map bajo Network Menu [Menú de redes].)
3. Cuando aparezca la página Web, seleccione una de las categorías de la lista de menús.

Inspecione o conteúdo da embalagem

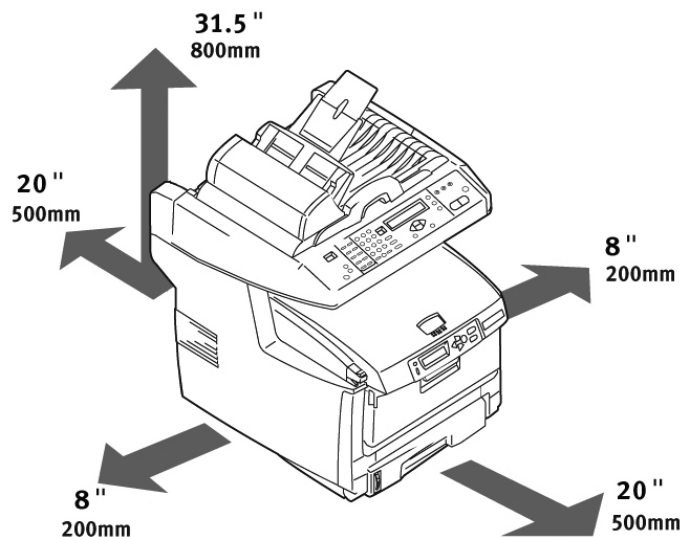


- 1 Impressora
- 2 Suporte e parada de papel
- 3 cabo UBS
- 4 Cabo de alimentação
- 5 Saco preto à prova de luz (4) (para proteger o cilindro OPC/cartucho de toner se despachados)
- 6 La Ferrite (uma red)
- 7 La Ferrite (2) (telephone e USB)
- 8 Prendedores do cabo
- 9 Cabo de telephone RJ11
- 10 Guias: Livreto de informações sobre segurança, regulamentações e garantia; Guia de referência rápida; Este Manual de Instalação;
- 11 CD-ROM (2) inclui drivers, utilitários, e Guia do usuário

Nota.: Recomendamos que guarde o material de embalagem e a caixa para eventual transporte da unidade.

Prepare o local instalação

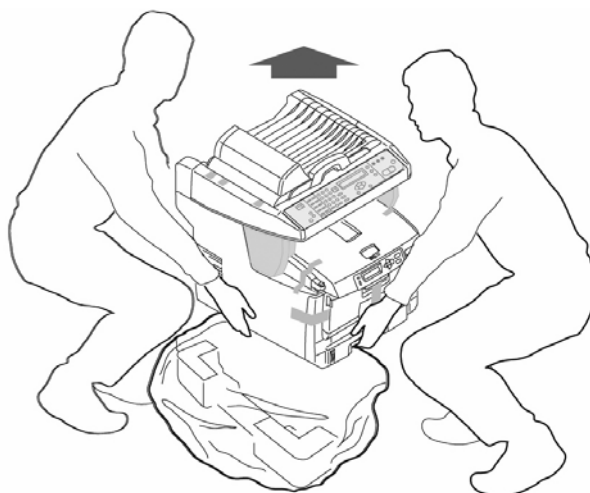
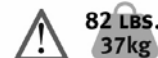
Nota.: Os requisitos de espaço são aproximados.



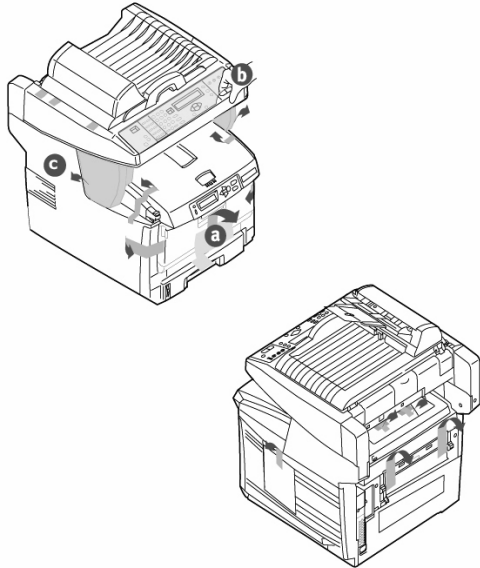
Instale a impressora

1. Levante a impressora e a coloque no local selecionado.

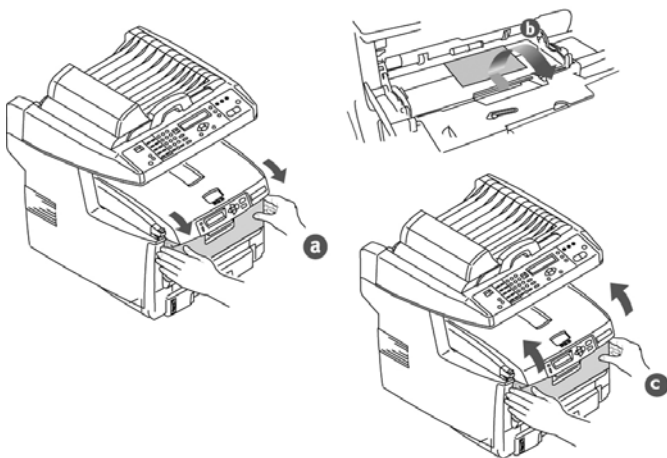
Atenção! A impressora pesa aproximadamente 82 lbs (37 kg).



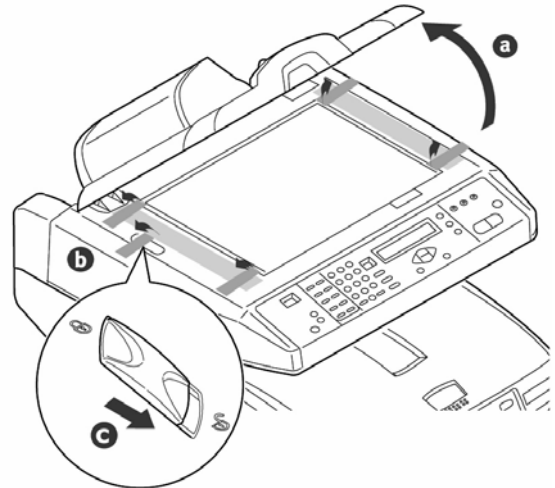
2. Remova a fita utilizada para transport (a). Retire a folha de proteção (b). Retire os elementos de embalagem (c).



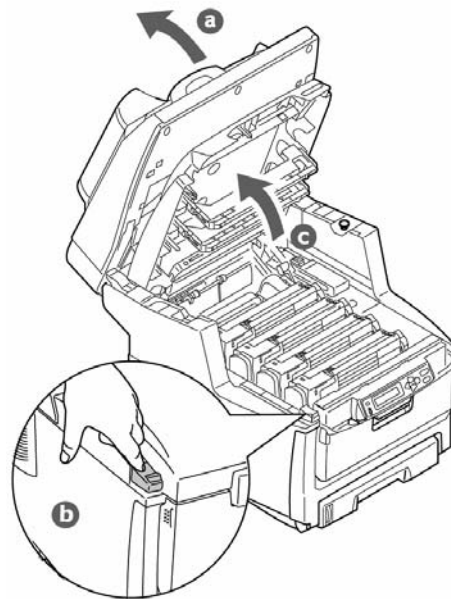
3. Puxe a bandeja para papel para fora (a). Retire o papel e a fita (b). Feche a bandeja.



4. Levante o scanner a tampa (a). Remova a fita utilizada para transport (b). Deslize a trava do scanner para a posição UNLOCK [Destravar](c).

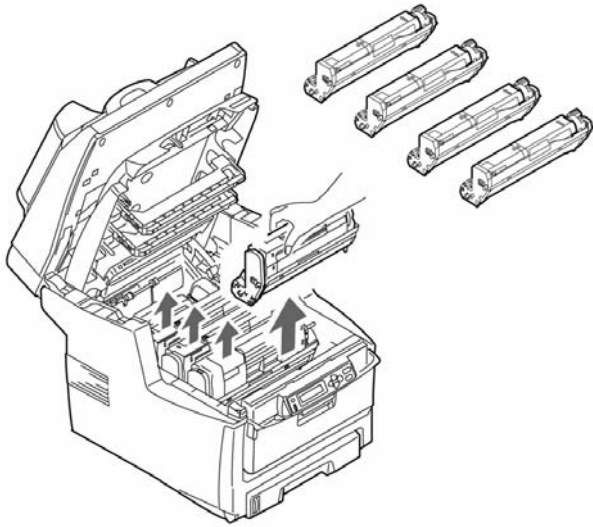


5. Levante o scanner (a). Pressione o botão de liberação da tampa e levante-a (b+c).

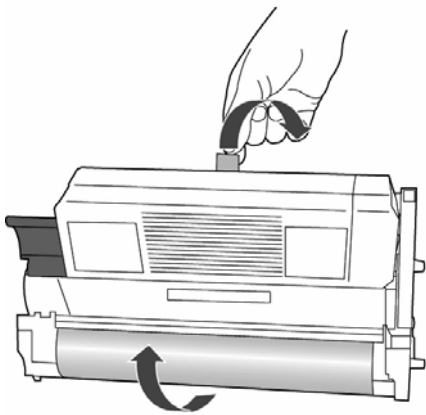


6. Retire com cuidados o cilindro OPC.

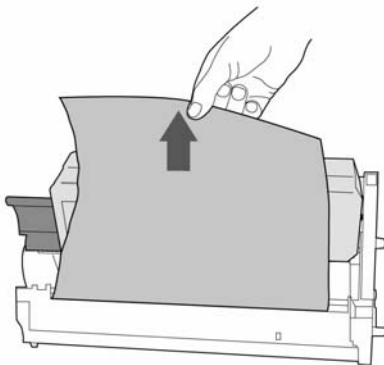
Nota.: Não toque na superfície verde brilhante do cilindro ou exponha o cilindro à luz solar direta.



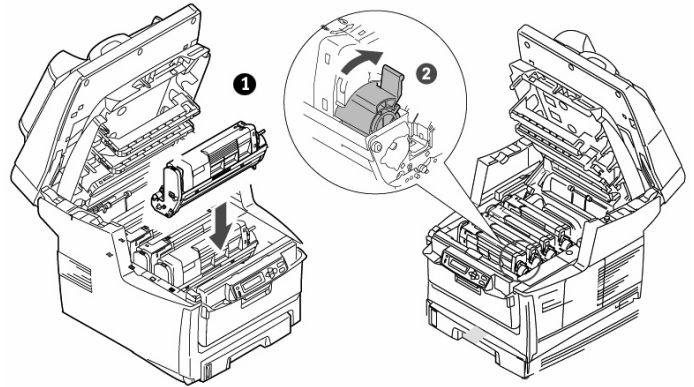
7. Retire as patilhas protectoras de papel dos tambores de imagens.



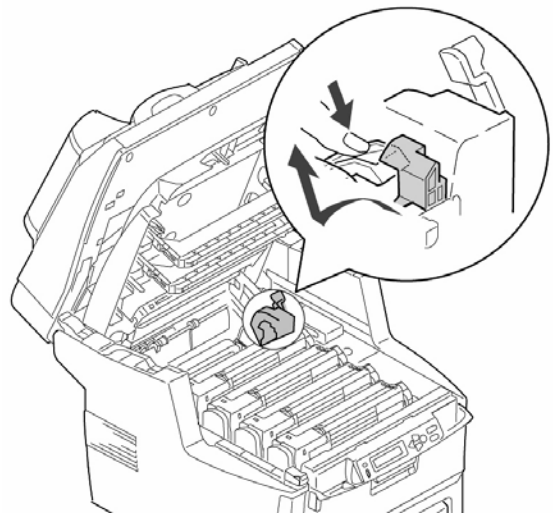
8. Retire a fita e as folhas protectoras e película.



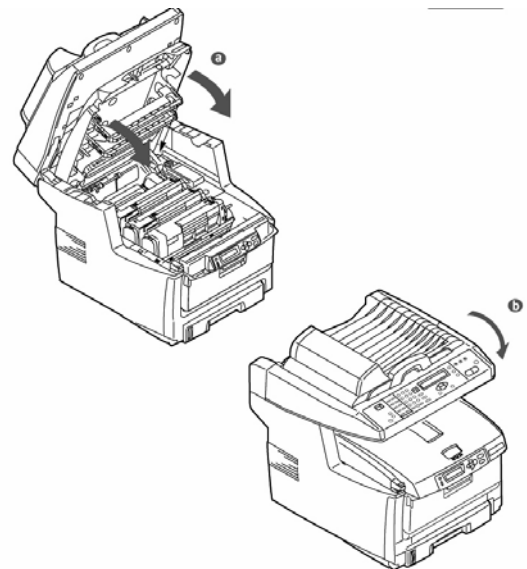
9. Troque o cilindros OPC (1). Empurre a alavanca de travamento rumo à parte posterior o máximo que puder (2).



10. Retire a trava de transporte alaranjada de fusora.

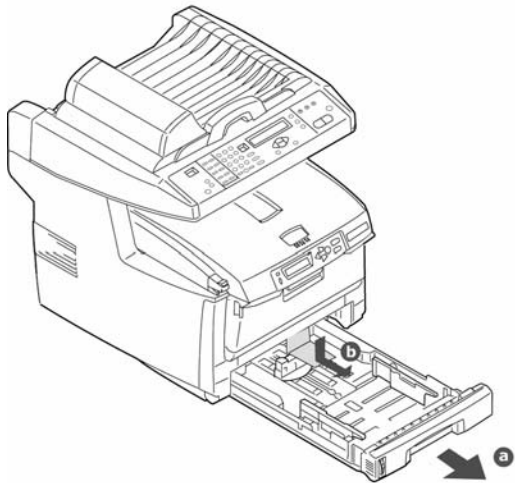


11. Feche a tampa superior (a). Abaixa com cuidado a scanner (b).

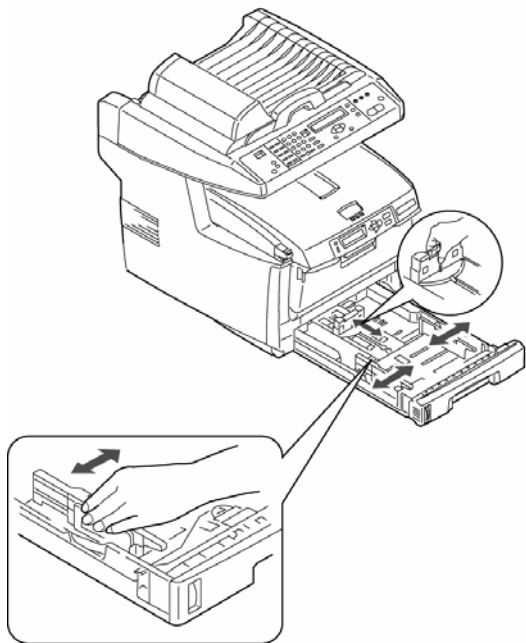


Coloque o papel

1. Puxe a bandeja para papel para fora (a). Retire os materiais de embalagem (b).

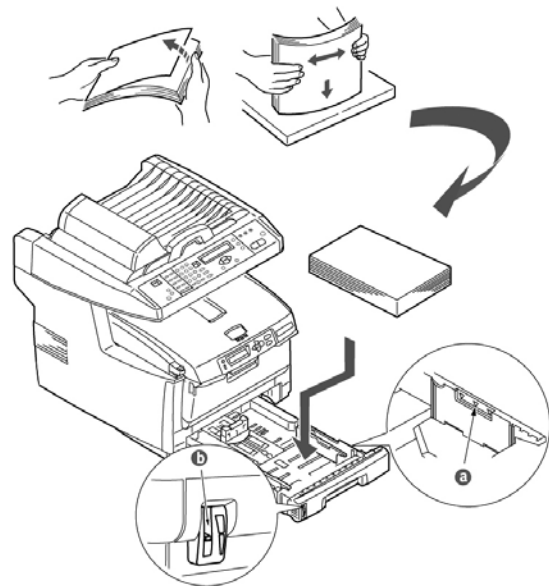


2. Ajuste as guias do papel para o tamanho correto.

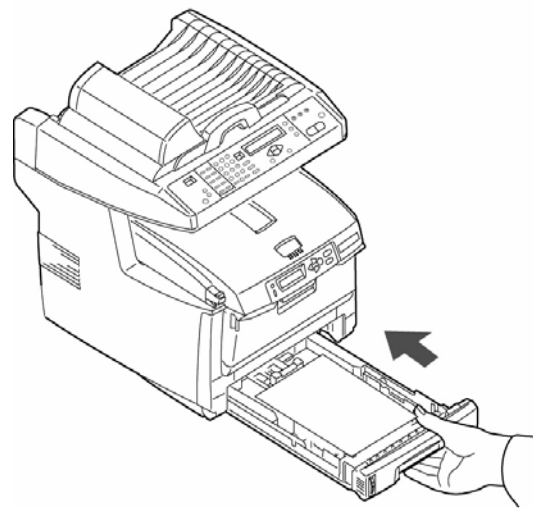


3. Coloque papel na bandeja. Não coloque papel acima da marca indicadora de bandeja cheia (a).

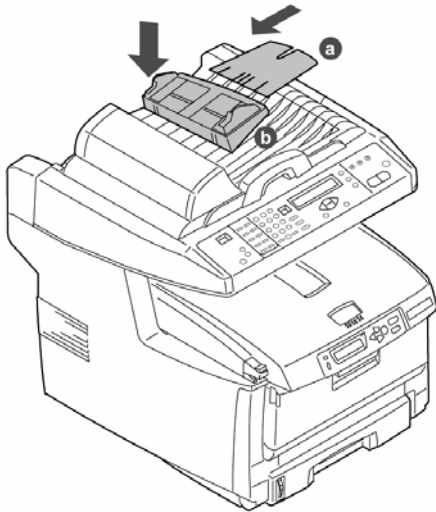
Nota.: Obs.: Indicador do nível do papel (b).



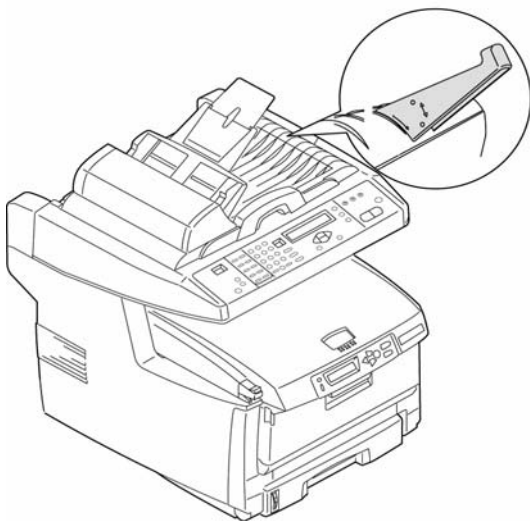
4. Feche com cuidado a bandeja para papel.



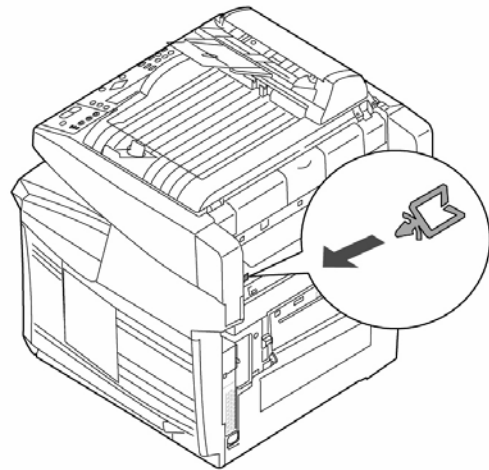
5. Conecte o suporte (a) ao tabuleiro de alimentação de papel (b). Insira bandeja de alimentação de papel nos slots na a conjunto ADF (alimentador automático de documentos).



6. Instale a parada de papel na tampa do documento.

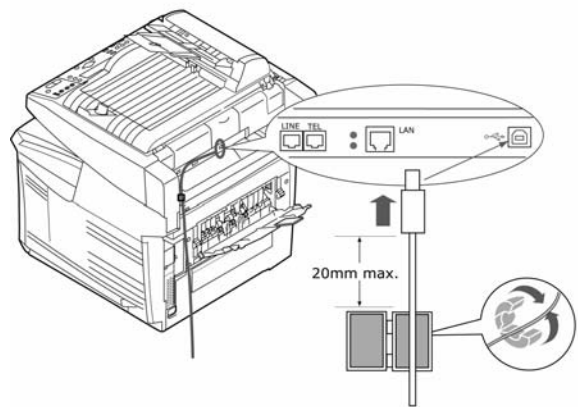


7. Insira prendedores do cabo.

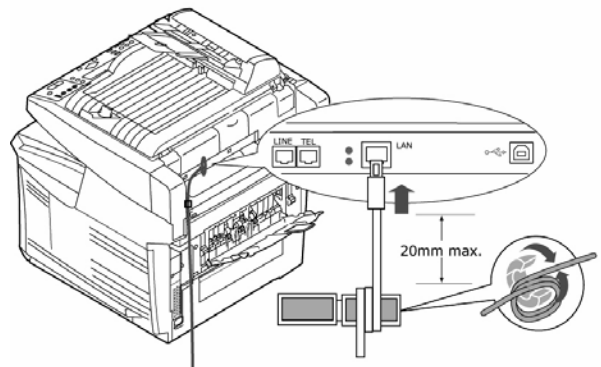


Nota.: Instalação do software da impressora primeiro antes de ligar o cabo USB ao computador.

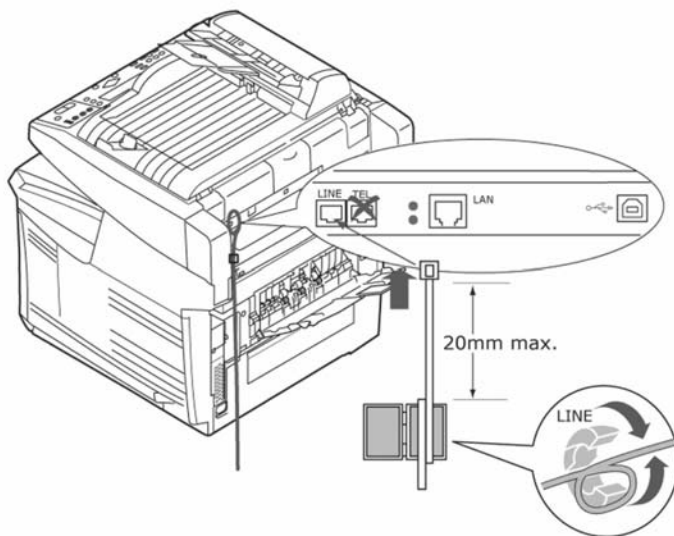
8. Fixe núcleos de ferrita. Conecte um cabo UBS entre a MFP e o computador.



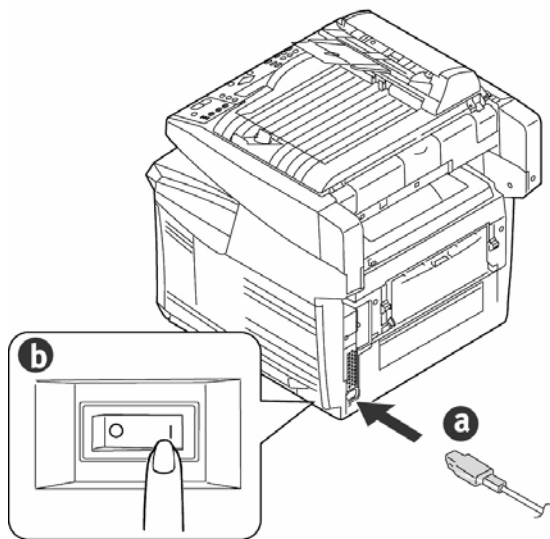
9. Ajuste la ferrita (2 presilhas). Conexão a uma rede.



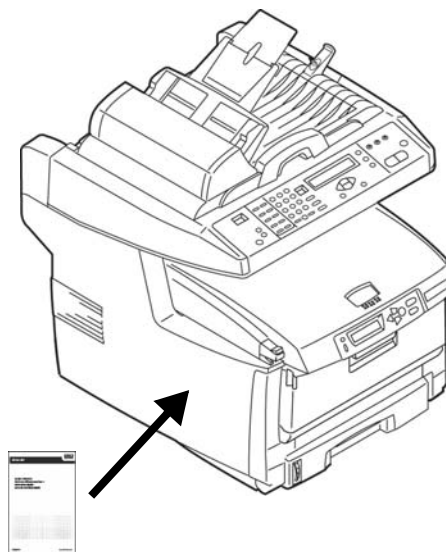
10. Ajuste a ferrite (1 presilha). Conexão à porta LINE.



11. Insira o cabo de alimentação na unidade (a) e ligue a impressora (b).

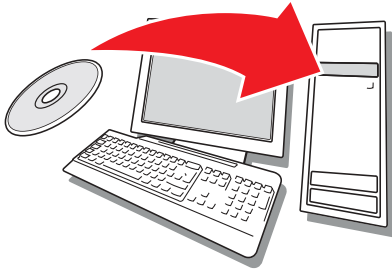


Instale o Guia de referência rápida



Retire a parte posterior da faixa situada atrás do Guia de referência rápida e afixe-o na lateral da impressora.

Instalação do software Windows



Instale o driver da impressora

Instale o driver da impressora de rede

Imprima a estrutura do menu

1. Pressione o botão Menu no painel de controle do *scanner*.
2. Use as teclas das setas para CIMA/para BAIXO para navegar até o menu Report Print (Imprimir relatório).
3. Pressione OK.
4. Para imprimir a estrutura dos menus, pressione novamente OK.
5. Pressione a tecla Return



para sair do menu.

Guarde as folhas para consulta: elas contêm informações necessárias para configurar a impressora na rede.

Instale o driver

1. Insira o CD de software da impressora na unidade de CD-ROM. O CD será executado automaticamente.
2. Selecione o idioma desejado.
3. Se aceitar o contrato de licença, clique em "I Accept" [Aceito].
4. Selecione a guia *Driver Setup* [Instalação do driver] e, em seguida, clique em *Install Driver* [Instalar driver].
5. Selecione *Network Printer* [Impressora de rede].
6. Selecione *Directly to the network using TCP/IP* (Diretamente na rede usando TCP/IP).
7. Digite o endereço IP (localize o endereço na opção *Print MenuMap* [Imprimir estrutura dos menus] no menu da rede (Network Menu)) ou selecione *Search Address* [Procurar endereço] para localizar a impressora na rede.
8. Siga as instruções exibidas na tela.

Instalação do driver para uma configuração de porta USB ou paralela

1. Insira o CD de software da impressora na unidade de CD-ROM.. O CD será executado automaticamente.
2. Selecione o idioma desejado.
3. Se aceitar o contrato de licença, clique em "I Agree" [Concordo].
4. Selecione a guia *Driver Setup* [Instalação do driver] e, em seguida, clique em *Install Driver* [Instalar driver].
5. Selecione *Local Printer* [Impressora local].
6. Selecione a porta: USB ou LPT1 (paralela).
7. Selecione o modelo da impressora a ser instalada.
8. Siga as instruções exibidas na tela.

Teste a instalação do driver da impressora

Imprima uma página de teste para confirmar se o driver da impressora está instalado corretamente.

1. Na barra de tarefas do Windows, clique em Iniciar/Configurações/Impressoras.
2. Clique com o botão direito do mouse no modelo da impressora e, em seguida clique em Propriedades.
3. Clique no botão *Print Test Page* [Imprimir página de teste]. Reinstale o driver se a instalação tiver falhado.

Instale o driver Twain

O driver é usado para iniciar um escaneamento a partir do PC, usando o software. O driver pode ser instalado de duas maneiras:

- Baixe-o a partir do website da Oki <http://\okiprintingsolutions.com>
- Use o Assistente "Novo hardware encontrado" para instalar no disco rígido o arquivo *Driver/Twain/735ISS.inf* a partir do CD de software da impressora.

Configuração do Fax _____

O MFP precisa ser configurado corretamente para que a função de fax possa ser usada. Os parâmetros descritos a seguir devem ser configurados antes de a função de fax poder ser usada:

- Data e hora
- Country Code [Código de país]
- Identificação e número da unidade

Para obter informações detalhadas consulte Configuração da Função de fax do Manual do Utilizador no CD de software da impressora.

Configuração

Existem três métodos para configurar a sua MFP:

- A partir da página web do MFP
 - Como usar o Network Setup Tool (Ferramenta de Configuração da Rede) no CD de software da impressora
 - A partir do painel de controle do scanner do MFP.
- Consulte Configuração da Equipamento do Manual do Utilizador no CD de software da impressora.

Instale os utilitários e downloads

Nota.: É preciso estar conectado à Internet para instalar os downloads da Internet.

1. Selecione *Optional Utilities* [Utilitários opcionais] ou *Internet Downloads* [Downloads da Internet] na barra de menus do Programa de Instalação no CD.
2. Clique nos utilitários e downloads que deseja instalar e siga as instruções exibidas na tela.

Para mudar o idioma exibido no display

O idioma padrão usado pela impressora para exibir mensagens é o inglês. Para alterá-lo:

1. Selecione *Optional Utilities* [Utilitários opcionais] > *Change the Printer Display Language* [Mudar o idioma do display da impressora] na barra de menus do programa de instalação no CD.
2. Siga as instruções exibidas na tela.

Instale o Manual do Usuário

1. Selecione *Driver Setup* [Instalação do driver] na barra de menus do Programa de Instalação no CD de software da impressora.
2. Clique em *Install User's Guide* [Instalar Manual do Usuário].
3. Siga as instruções exibidas na tela para instalar o manual no computador.
4. Para exibir os manuais, clique em *Iniciar > Programas > OkiData MC560 MFP User Guide.T*

Nota.: Para abrir o manual eletrônico do usuário, é preciso ter o programa Adobe® Acrobat® Reader 5.0 ou posterior instalado.

Ative os opcionais da impressora

Em um ambiente de rede

Se a bandeja para papel opcional estiver instalada, ela deve ser ativada no driver da impressora.

1. Clique em *Iniciar > Configurações > Impressoras* na barra de tarefas do Windows.
2. Clique com o botão direito do mouse no ícone da impressora e selecione *Properties* [Propriedades].
3. Clique na guia *Device Options* [Opções do dispositivo].
4. Clique na barra *Get Printer Settings* [Obter configurações da impressora]. Uma lista de configurações da impressora aparecerá.
5. Clique em *OK* para ativar as configurações.

Em um ambiente que não seja de rede

1. Clique em *Iniciar > Configurações > Impressoras* na barra de tarefas do Windows.
2. Clique com o botão direito do mouse no ícone da impressora e selecione *Properties* [Propriedades].
3. Clique na guia *Device Settings* [Configurações do dispositivo] ou *Device Options* [Opções do dispositivo].
4. Select *Installable (Available) Options*.
5. Click *OK* to activate the settings.

Configuração com um navegador da Internet (opcional)

Se estiver trabalhando em um ambiente habilitado para TCP/IP, é possível usar um navegador da Internet para exibir o status da impressora ou do trabalho de impressão e mudar as configurações em uma página da Web embutida.

1. Abra o navegador de Internet (Microsoft Explorer®/™, Netscape Navigator™ 4.4 ou posterior, Mozilla®, Firefox®).
2. Digite o endereço IP da impressora. (Localize o endereço em estrutura dos menus no Network Menu [menu da rede]).
3. Quando a página da Web aparecer, selecione entre as categorias na lista de menus.

OKI, OkiLAN ® Oki Electric Industry Company, Ltd.

Microsoft, Windows, Internet Explorer ®/™ Microsoft Corporation in the United States and other countries.

Novell, NetWare ® Novell Corporation in the U.S. and other countries.

Adobe, Acrobat, Acrobat Reader, PostScript ™ Adobe Systems, Inc. which may be registered in certain jurisdictions.

Ethernet ® Digital Equipment Corporation.