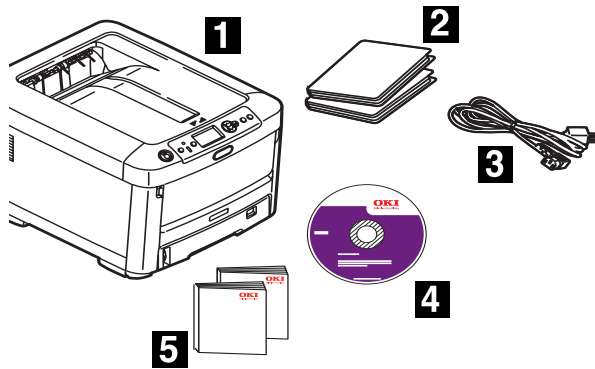


C710n/C710dn/C710dtn

Setup Guide
Guide d'installation
Guía de Instalación
Guia de Configuração

Check Package Contents



- 1 Printer
- 2 Black light-shield bags (to protect drum/toner cartridge if unit is shipped)
- 3 Power Cable
- 4 CD-ROM
- 5 This Setup Guide; Safety, Warranty, Regulatory Information booklet

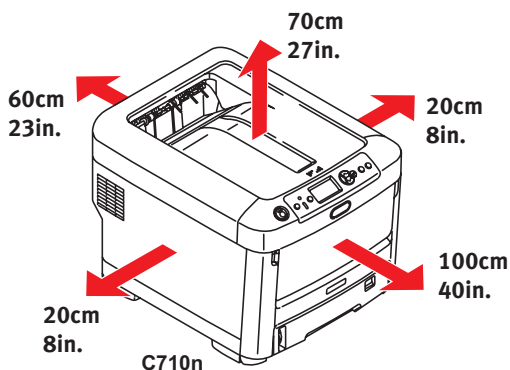
Note: Drum/Toner Cartridge is inside the printer.

Note: We recommend you keep your packing materials and carton in case you need to ship or transport the unit.

Prepare a Location

Note: Space requirements are approximate.

Select a location for your printer.



Set Up the Printer

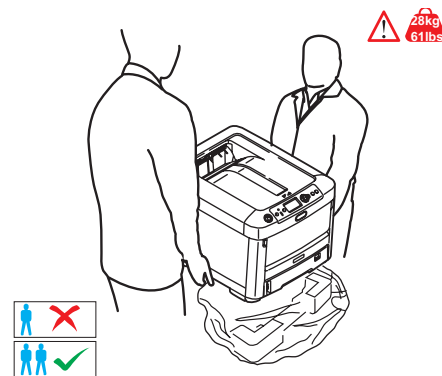
Lift printer and place it on the selected location. The printer is very heavy and should always be lifted by two people. **Never attempt to lift the printer alone.**

With consumables installed the printer weighs

C710n - 61 lbs. (28 kg)

C710dn - 68 lbs. (31 kg)

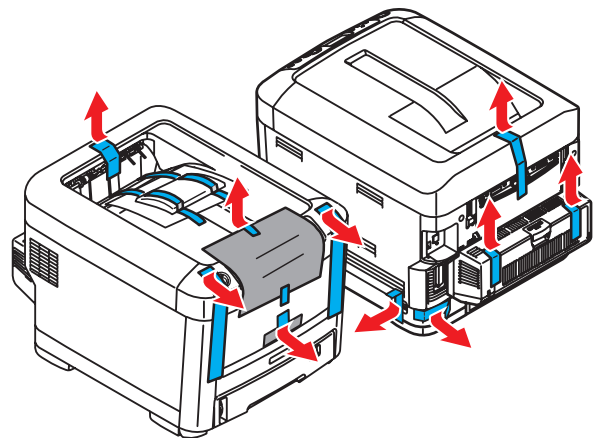
C710dtn - 81 lbs. (37 kg)



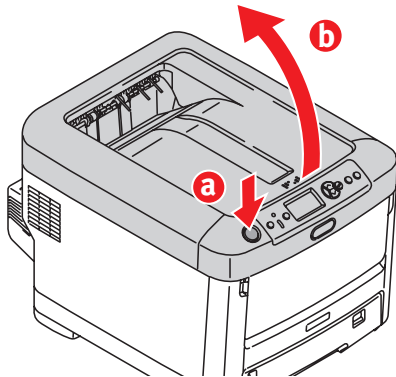
IMPORTANT!

Other safety information is contained in the Safety, Warranty and Regulatory Information booklet supplied with this product and should be read prior to setting up the printer.

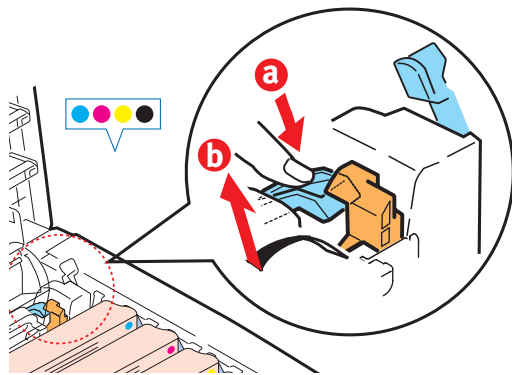
- 1 Remove all shipping tape.



Remove Fuser Shipping Restraint



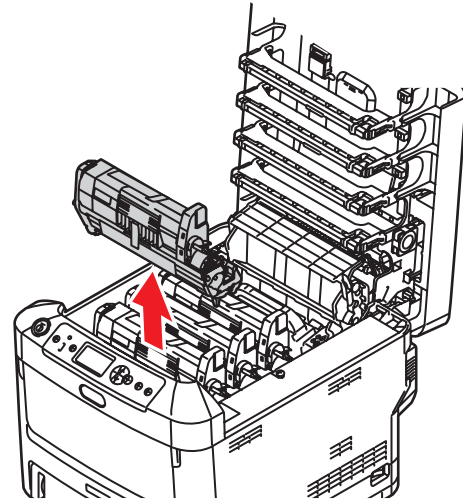
Press button (a) and lift the top cover (b).



- 1 Press firmly on the blue lock (a) to release the orange transport restraint.
- 2 Pull the transport restraint out in the direction of the arrow (b).

Prepare Image Drum/Toner Cartridges

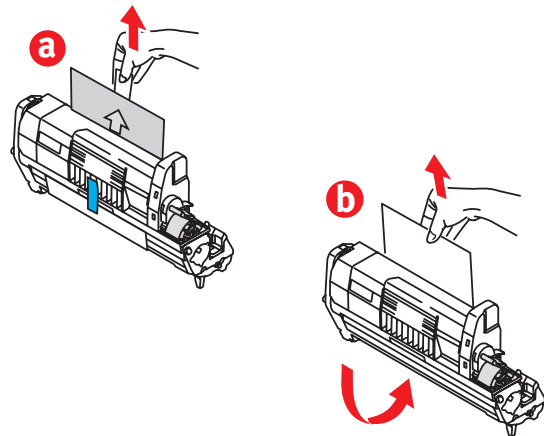
- 1 Lift the Black drum/toner cartridge from printer.



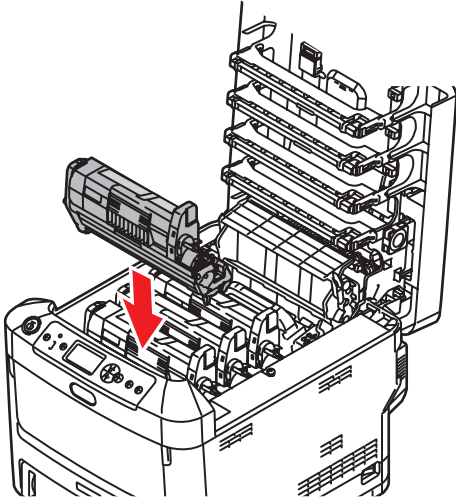
*Note: Do not expose cartridge to light for more than **5 minutes**.*

Note: Do not touch shiny green surface at bottom of drum cartridge.

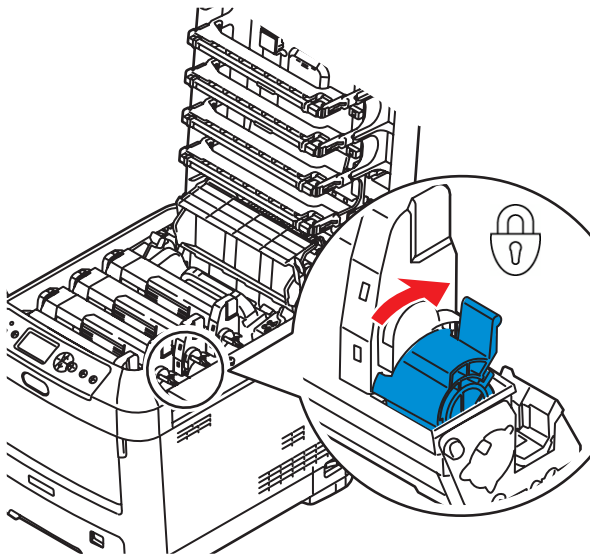
- 2 Lift tape (a), then pull out protective paper as shown below (b).



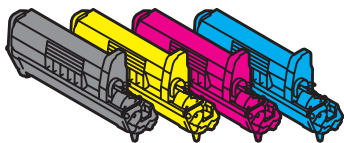
3 Reinstall drum/toner cartridge in printer.



4 Lock toner cartridge with colored lever.



5 Repeat steps 1-4 for remaining drum/toner cartridges.

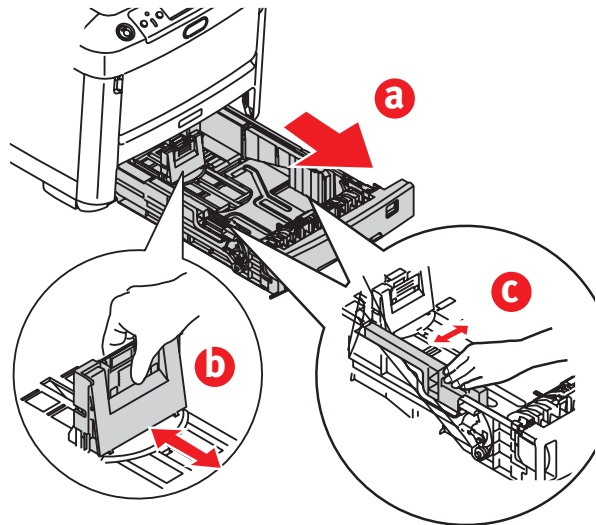


6 Close the top cover.

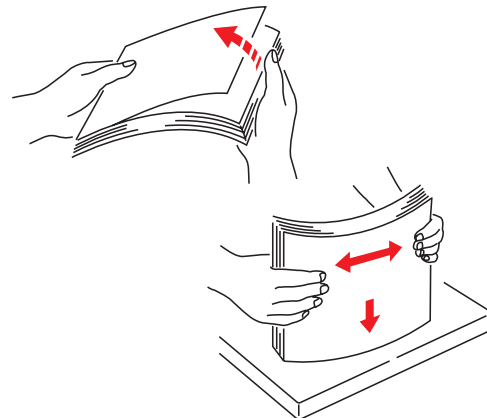
Load Paper

1 Pull out the paper tray (a).

2 Set guides (b,c) to paper size.

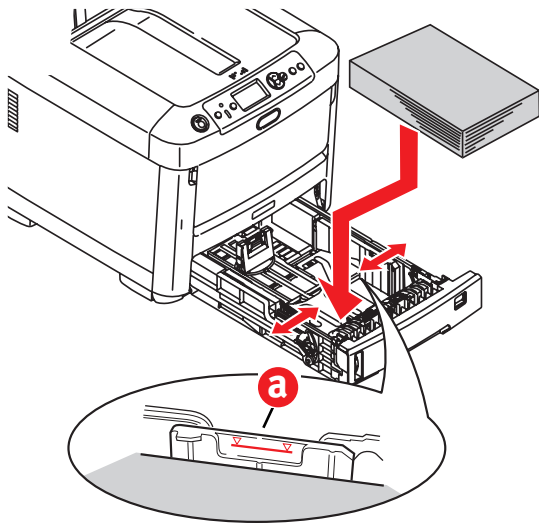


3 Fan the paper to be loaded then tap the edges of the stack on a flat surface to make it flush.

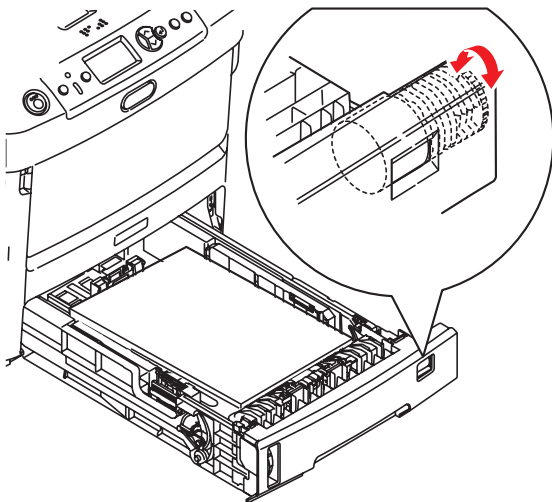


- 4** Load paper (face down and top edge towards the front for letterhead paper), adjust the guides for a snug fit to the paper.

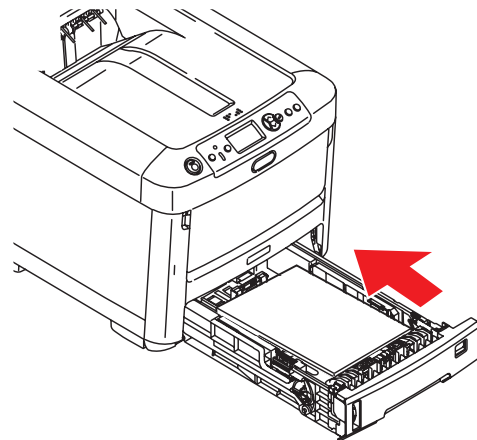
Note: Do not fill the paper tray above the paper full mark (a).



- 5** Adjust the Paper Size Dial for the paper size installed.

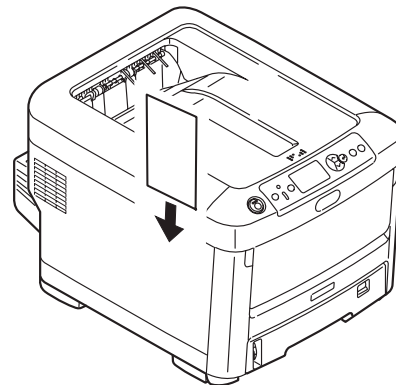


- 6** Close the paper tray.



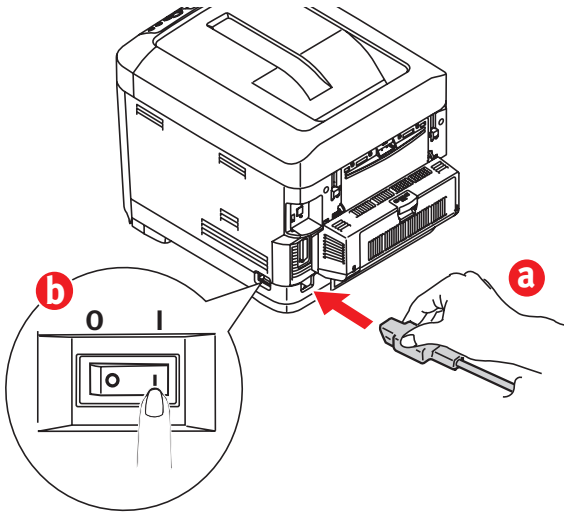
Install Reference Manual

Remove the backing from the VELCRO[®] strip on the back of the Handy Reference Guide and apply the guide to the printer.



Insert Power Cable

Insert the power cable (a) and turn the printer ON (b).



WARNING!

Be sure to use the 15A AC power cord supplied with the printer. Use of a power cord NOT supplied with this printer, or an extension cord, may result in overheating, and could be a safety hazard.

CAUTION!

To prevent fire or shock hazards, connect the power plug only to a properly rated power outlet.

CAUTION!

Do not connect this product to an uninterruptible power supply (UPS). For further information please contact Oki Data at 1-800-OKIDATA or www.okidata.com.

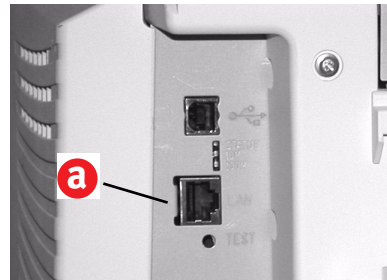
Print a Demo Page

- 1 Press Menu on the control panel.
- 2 Press the down arrow to select Print Information.
- 3 Press Enter.
- 4 Press the down arrow to select Demo Page.
- 5 Press Enter.
- 6 Demo1 appears. Press Enter.
- 7 Execute appears. Press Enter.

Computer Connection

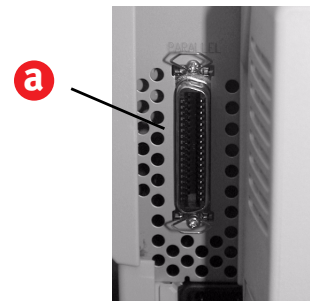
Install Network Cable

Connect the network cable between the printer network port (a) and the Ethernet hub or router.



Install Parallel Cable

Connect the IEEE 1284 parallel cable between the printer parallel port (a) and the host computer.

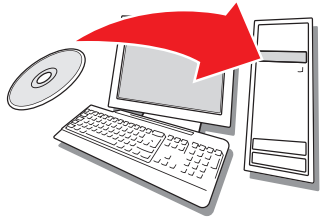


USB Connection

Note: Install the printer software BEFORE installing the USB cable. See "Windows - USB Setup" on page 7.



Install Software



Selecting a Printer Driver

PostScript® printer driver

Use this driver for high-resolution color graphics applications and pre-press graphic proofing. This driver also includes advanced features which may only be used by a network administrator.

PCL printer driver

PCL 5c and PCL6e printer drivers are included mainly for compatibility with legacy systems.

XPS PCL Driver for Windows Vista®

Note: This driver is currently available only on the Oki web site.

This driver is for use with Vista systems if you require Vista premium logo certification.

You can install and use any of these drivers depending on your application. However, each driver must be installed individually.

Windows® - Network Setup

Print the Configuration Sheets

- 1 Press Menu on the control panel.
- 2 Press the down arrow to select Print Information.
- 3 Press Enter.
- 4 Press the down arrow to select Network.
- 5 Press Enter.
- 6 Execute appears.
- 7 Press Enter.

Keep these sheets handy: they contain

information you need to set up the printer on your network.

Install the Driver

- 1 Insert the CD in the CD-ROM drive. The CD will autorun.
- 2 Select your language.
- 3 Accept the license agreement.
- 4 Click Install Driver.
- 5 Select network printer.
- 6 Select Directly to the network using TCP/IP.
- 7 Enter the IP Address. The IP address can be found on the Configuration Sheets.
- 8 Follow the on-screen instructions.

Test the Printer Driver Installation

To make sure the printer driver is correctly installed, print a page from any program. Reinstall the driver if the installation failed.

Using a Web Browser (optional)

Use your web browser to configure print server and printer menu settings on an embedded web page.

- 1 Activate your web browser (Microsoft Explorer®/™, Netscape Navigator™ 4.4 or higher, Mozilla®, Firefox®).
- 2 Enter the IP Address for the printer. (Locate the address on the network Configuration Sheets.)
- 3 Click on a tab to select a category.

Install Utilities and Downloads

Note: You must be connected to the internet to install Internet downloads.

- 1 Select Optional Utilities or Internet Downloads from the CD installer menu bar.
- 2 Click on the utilities and downloads you want to install and follow the instructions.

Install Documentation

Note: To open the on-line manuals, you must have Adobe® Acrobat® Reader 5.0 or higher installed.

- 1 Select the Driver Setup tab from the CD installer menu bar.
- 2 Click Install User's Guide.
- 3 Follow the on-screen instructions to complete the installation.
- 4 To view the manuals, click Start>Programs>OkiData C710 User Guide.

Activate Printer Options

You can configure the options manually or, for TCP/IP network connections, you can configure the options automatically using the Two-Way Communications feature.

To Configure PostScript Driver Options Automatically

If you have a TCP/IP enabled network, you can automatically update your printer driver to reflect the options currently installed on the printer.

- 1 Click Start> Settings> Printers.
- 2 Right click the OKI C710 icon.
- 3 Click Properties.
- 4 Click the Installable Options tab.
- 5 Select Two-Way Communications.
- 6 Type the IP address or DNS name.
- 7 To display the printer's current default setting when opened, select Update Fiery Driver When Opened.
- 8 Click Update. Click OK.

To Configure PostScript and PCL Options Manually

- 1 Click Start>Settings>Printers on the Windows task bar.
- 2 Right-click the printer icon and choose Properties.
- 3 Click on the Installable Options tab in the PS driver or the Device Options tab in the PCL driver.
- 4 In the PS driver, scroll to Installable Options and select options; in the PCL driver select the appropriate check box in Available Options.
- 5 Click OK to activate the current settings.

Windows - USB Setup

Install the Driver

- 1 Turn the Printer OFF.
- 2 Insert the CD in the CD-ROM drive. The CD will autorun.
- 3 Select your language.
- 4 Accept the license agreement.
- 5 Click Install Driver.
- 6 Select local printer.
- 7 when prompted to select the port you want your printer to use, select USB.
- 8 When prompted, select printer emulation (PS or PCL).
- 9 When prompted, connect the USB cable and switch the printer ON.

Test the Printer Driver Installation

To make sure the printer driver is correctly installed, print a page from any program. Reinstall the driver if the installation failed.

Install Utilities and Downloads

Note: You must be connected to the internet to install Internet downloads.

- 1 Select Optional Utilities or Internet Downloads from the CD installer menu bar.
- 2 Click on the utilities and downloads you want to install and follow the instructions.

Activate Optional Accessories

If your printer has an optional second paper tray, or duplex unit, you must open the printer driver and activate the device.

- 1 Click Start>Settings>Printers on the Windows task bar.
- 2 Right-click the printer icon and choose Properties.
- 3 Click on the Installable Options tab in the PS driver or the Device Options tab in the PCL driver.
- 4 In the PS driver, scroll to Installable Options and select options; in the PCL driver select the appropriate check box in Available Options.

- 5 Click OK to activate the current settings.

Windows - Parallel Connection

Follow the instructions for USB Setup. During printer driver installation, when prompted to select the port you want your printer to use, select LPT1.

Macintosh®

Connect the USB cable

Note: Printer operation is not assured if another USB compatible device is connected concurrently with it.

- 1 Turn the printer OFF.
- 2 Connect the USB cable to the USB port on the computer, then to the USB port on the printer.

Install the Printer Driver

- 1 Turn on the printer, then turn on the computer.
- 2 Place CD in the CD-ROM drive.
- 3 Double-click the CD icon that appears on the desktop.
- 4 Open the MAC folder.
- 5 Open the OSX folder. Driver Installer appear.
- 6 Select the appropriate OS folder.
- 7 Follow the on-screen instructions.
- 8 Select any utilities you want to install. Click Install.

Add the Printer

- 1 Run the Print Center or Print Setup Utility. Click Add.
- 2 Click More Printers.
- 3 Select OKI USB, OKI TCP/IP, or Rendezvous/Bonjour from the drop-down menu.

Note: If you are using USB, select OKI USB and disregard step 4.

- 4 Enter the printer's IP address.
- 5 Select the printer model. Click Add.
- 6 Quit the Print Center.

Use the Web Page to Configure the Printer

If you are working in a TCP/IP-enabled environment, you can use a web browser to display the printer or job printing status and to change settings. Settings for the system and network ports can be configured under [Printer], [Network] and [Maintenance] on the web page.

Note: The web page facility is only available when the printer is connected to the network.

Install the Utilities

- 1 Insert CD in the CD-ROM drive.
- 2 Double-click the CD icon that appears on the desktop.
- 3 Double-click User Software.
- 4 Double-click the OSX icon.
- 5 Double-click the utility you want to install.
- 6 Follow the on-screen instructions.

Install the Documentation

Note: Adobe® Acrobat® Reader 5.0 or higher is required to view the manuals.

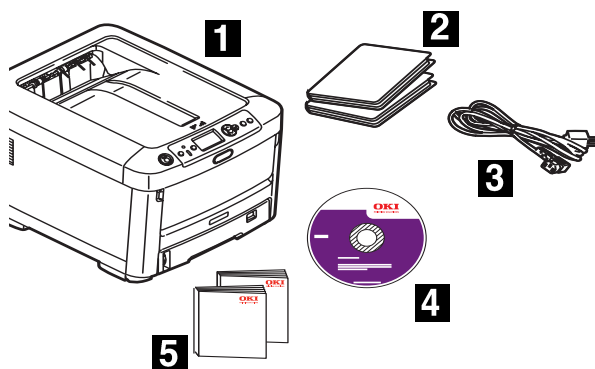
- 1 Insert the CD into your CD-ROM drive.
- 2 Double-click the CD icon that appears on the desktop.
- 3 Scroll to the C710_UG_ae.pdf file in the root directory.
To load: drag the .pdf file to the desktop
To view: double-click it.

Service and Support

Available 24 hours a day, 7 days a week.

- Visit our website:
www.okiprintingsolutions.com
- Call 1-800-654-3282.

Vérification du contenu de l'emballage



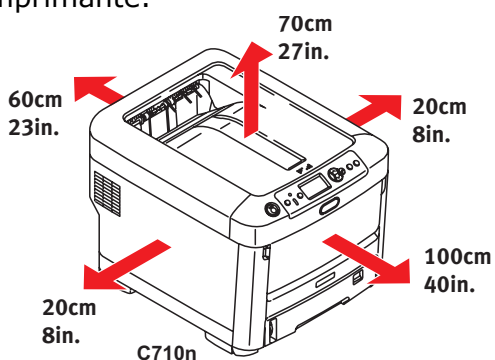
- 1 Imprimante
- 2 Sacs en plastique noirs (pour protéger les cartouches tambour/toner si expédiées)
- 3 Cordon d'alimentation
- 4 CD-ROM
- 5 Le présent Guide de configuration; livret Sécurité, garantie et réglementation

Remarque : Les cartouches tambour/toner sont à l'intérieur de l'imprimante.

Remarque : Conservez les matériaux d'emballage et le carton en cas où vous auriez besoin d'expédier ou de transporter l'appareil.

Préparation d'un emplacement

Note: Les exigences concernant l'espace requis sont approximatives. Sélectionnez un emplacement pour l'imprimante.



Configuration de l'imprimante

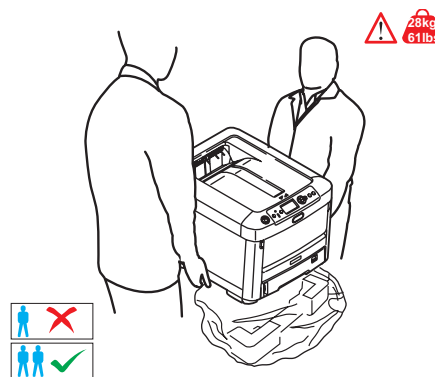
Soulevez l'imprimante et déposez-la à l'endroit sélectionné. L'imprimante est très lourde et doit toujours être déplacée par deux personnes. **Ne tentez pas de la déplacer vous-même.**

Poids avec les consommables installés dans l'imprimante :

C710n – 61 lb (28 kg)

C710dn – 68 lb (31 kg)

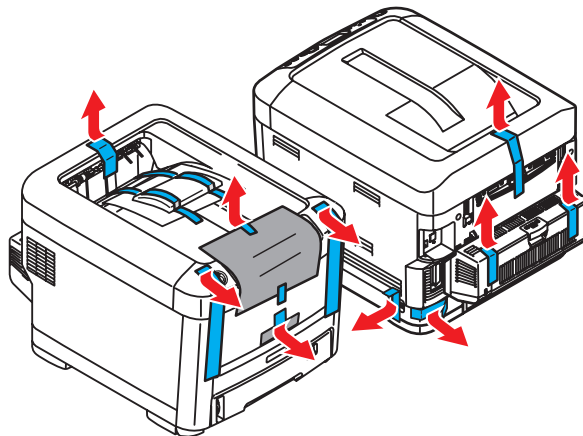
C710dtn – 81 lb (37 kg)



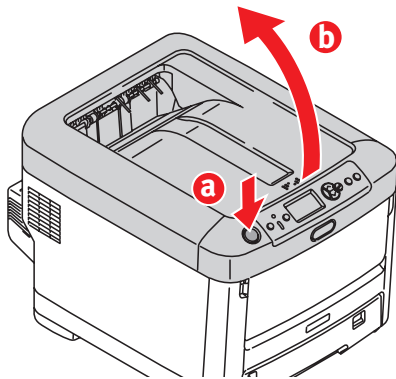
IMPORTANT!

D'autres renseignements de sécurité sont indiqués dans le livret Sécurité, garantie et réglementation fourni avec l'imprimante et devraient être consultés avant l'installation de l'imprimante.

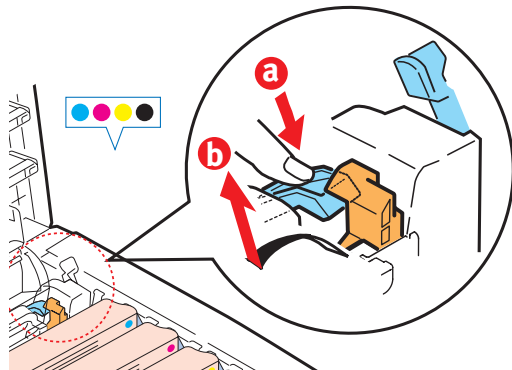
- 1 Retirez tous les rubans d'expédition.



Retrait du dispositif de blocage de l'unité de fusion



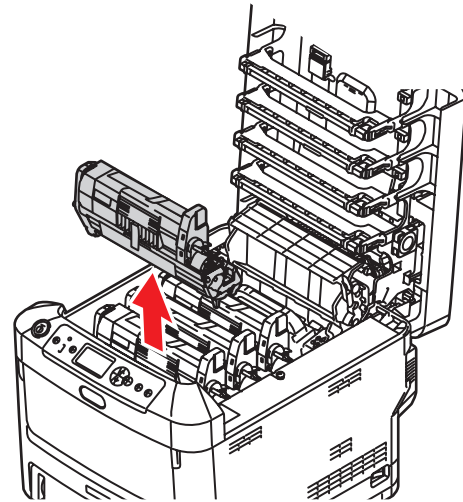
Appuyez sur la touche (a) et soulevez le couvercle supérieur (b).



- 1 Appuyez fermement sur le levier de verrouillage bleu (a) pour déverrouiller le dispositif de blocage orange (2).
- 2 Tirez le dispositif de blocage dans la direction indiquée par la flèche (b).

Préparation des cartouches tambour/toner

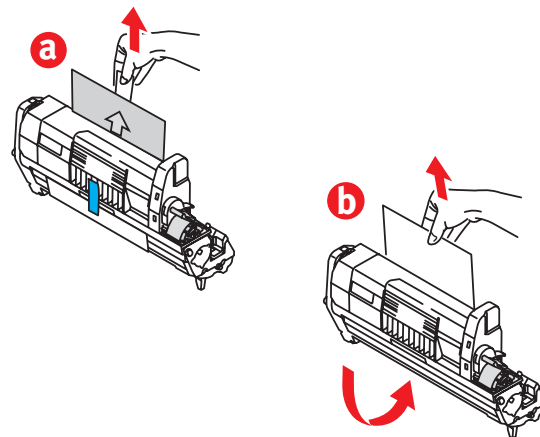
- 1 Sortez la cartouche tambour/toner noir de l'imprimante.



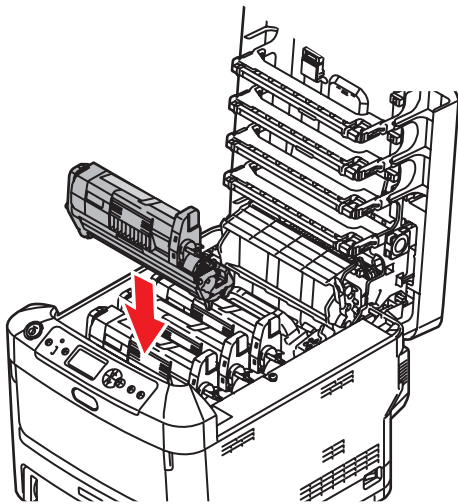
*Note: N'exposez pas les cartouches à la lumière pendant plus de **cinq minutes**.*

Note: Ne touchez pas à la surface verte glacée au bas des tambours.

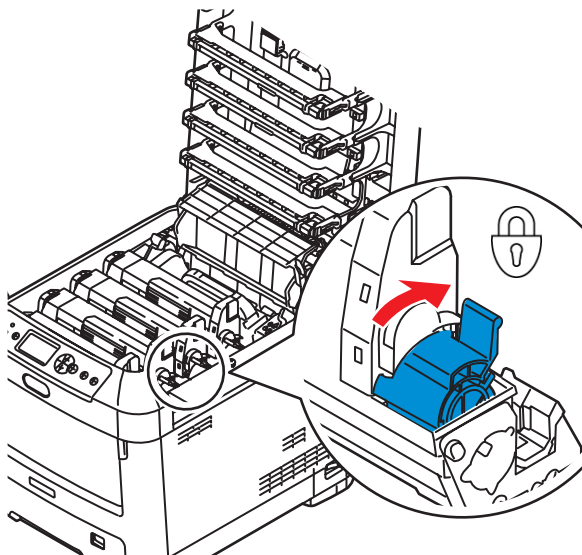
- 2 Retirez le ruban (a), puis tirez la feuille de protection comme montré ci-dessous (b).



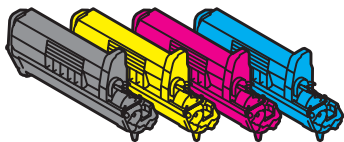
3 Réinstallez la cartouche tambour/toner noir dans l'imprimante.



4 Verrouillez la cartouche en place à l'aide du levier.



5 Répétez les étapes 1 à 4 pour les autres cartouches tambour/toner.

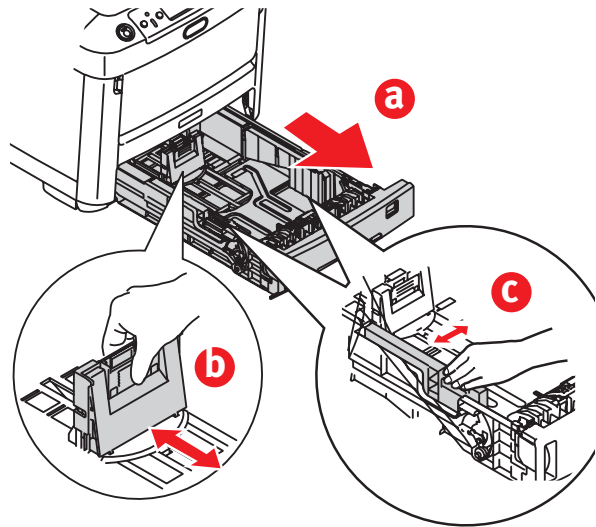


6 Fermez le capot supérieur.

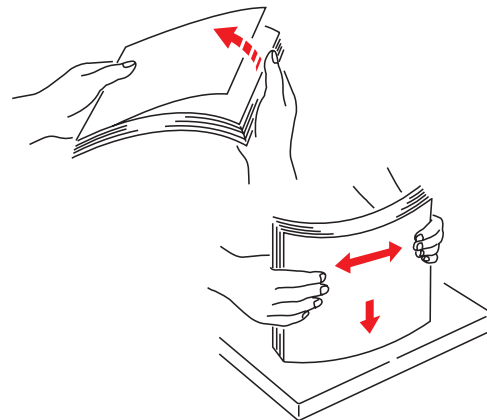
Chargement du papier

1 Sortez le bac à papier (a).

2 Réglez les guides (b et c) pour convenir au format du papier.

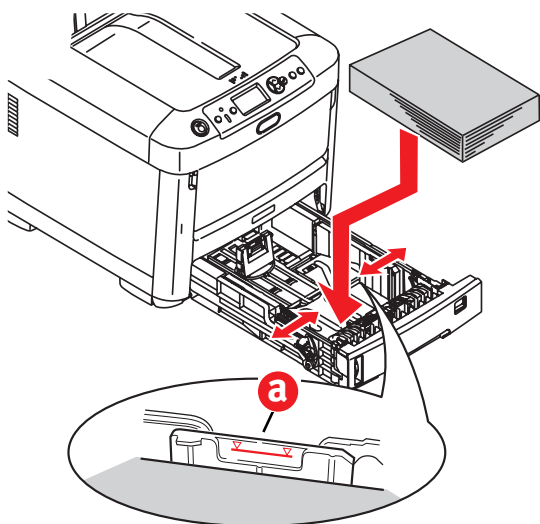


3 Ventilez le papier à charger, puis tapotez les bords de la pile de papier sur une surface plane pour aligner les feuilles.

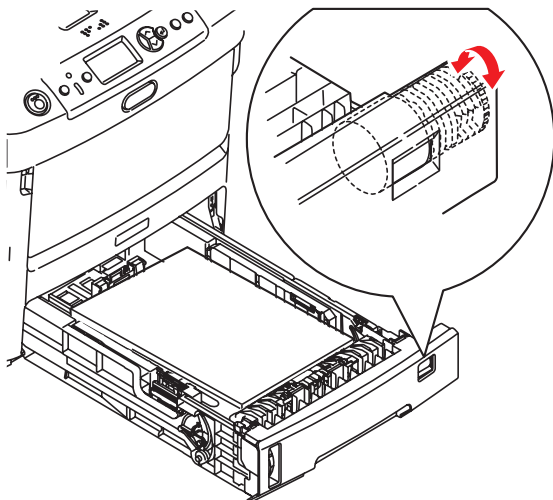


- 4** Chargez le papier (face imprimée vers le bas, bord supérieur vers l'avant du bac d'alimentation pour le papier à en-tête), puis réglez les guides afin que le papier soit bien maintenu en place.

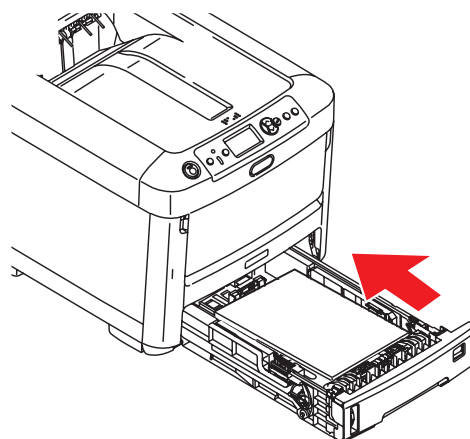
Note: Ne remplissez pas le bac à papier au-delà du repère de papier (a).



- 5** Réglez la molette de format papier pour le format de papier installé.

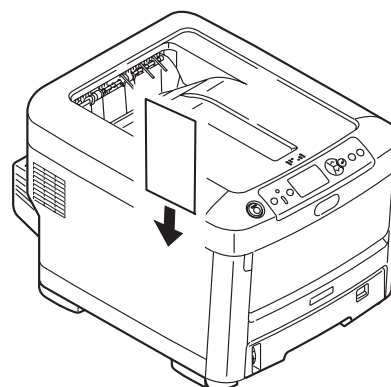


- 6** Fermez le bac à papier.



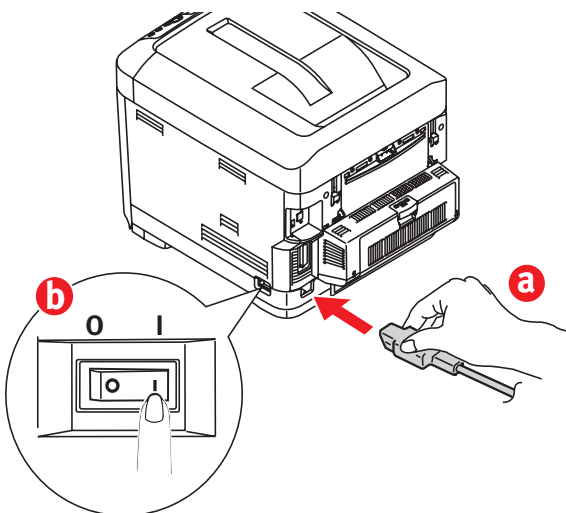
Installation du Guide de référence

Retirez l'endos de la bande VELCRO® à l'arrière du Guide de référence pratique et appliquez le guide sur l'imprimante.



Insertion du cordon d'alimentation

Insérez le cordon d'alimentation (a) et mettez l'imprimante sous tension (b).



AVERTISSEMENT!

Utilisez uniquement le cordon d'alimentation CC de 15 A fourni avec l'imprimante. L'utilisation d'un cordon AUTRE que celui fourni avec le produit ou d'une rallonge peut entraîner une surchauffe de l'appareil et constituer un danger.

MISE EN GARDE!

Afin de prévenir les risques d'incendie et d'électrocution, branchez le cordon d'alimentation uniquement dans une prise électrique appropriée.

MISE EN GARDE!

Ne raccordez pas l'appareil à un dispositif d'alimentation sans coupure. Pour plus d'information, communiquez avec Oki Data au 1-800-OKIDATA ou visitez www.okidata.com.

Impression d'une page de démonstration

- 1 Appuyez sur la touche Menu du panneau de commande.
- 2 Appuyez sur la touche fléchée vers le bas pour sélectionner « Print Information » (Information imprimante).
- 3 Appuyez sur Enter (Entrée).

4 Appuyez sur la touche fléchée vers le bas pour sélectionner « Demo Page » (Page démo).

5 Appuyez sur Enter (Entrée).

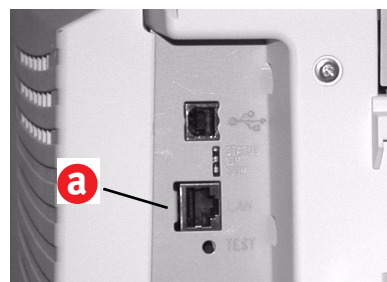
6 « Demo1 » (Démo1) s'affiche. Appuyez sur Enter (Entrée).

7 « Execute » (Exécuter) s'affiche. Appuyez sur Enter (Entrée).

Connexion à l'ordinateur

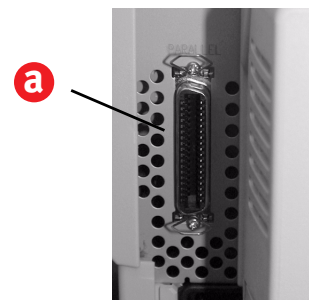
Installation du câble réseau

Branchez le câble réseau dans le port réseau de l'imprimante (a) et au concentrateur ou routeur Ethernet.



Installation du câble parallèle

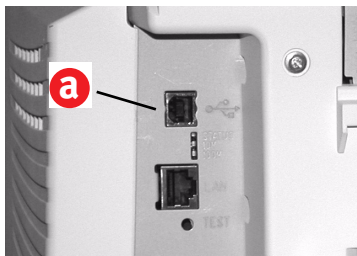
Branchez le câble parallèle IEEE 1284 dans le port parallèle de l'imprimante (a) et dans l'ordinateur hôte.



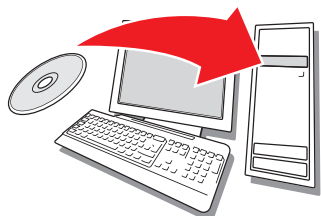
Connexion USB

Remarque : Installez les logiciels de l'imprimante AVANT d'installer le

câble USB. Voyez « Windows – Configuration USB » à la page 8.



Installation des logiciels



Sélection du pilote d'imprimante

Pilote d'impression PostScript®

Utilisez ce pilote pour les applications graphiques couleur haute résolution et l'épreuve graphique prépresse. Ce pilote inclut également des fonctions évoluées qui doivent être uniquement utilisées par un administrateur système.

Pilote d'impression PCL

Les pilotes PCL 5c et PCL 6e sont inclus pour assurer la compatibilité avec les systèmes moins récents.

Pilote PCL XPS pour Windows Vista®

Remarque : Le pilote est disponibles actuellement les sites Web d'Okidata uniquement.

Ce pilote est destiné aux systèmes Vista si vous nécessitez la certification « Vista Premium Logo Certification ».

Vous pouvez installer et utiliser le pilote qui correspond à vos besoins. Cependant, chacun des pilotes doit être installé individuellement.

Windows® – Installation réseau

Impression des feuilles de configuration

- 1 Appuyez sur la touche Menu du panneau de commande.
- 2 Appuyez sur la touche fléchée vers le bas pour sélectionner « Print Information » (Information imprimante).
- 3 Appuyez sur Enter (Entrée).
- 4 Appuyez sur la touche fléchée vers le bas pour sélectionner « Network » (Réseau).
- 5 Appuyez sur Enter (Entrée).
- 6 « Execute » (Exécuter) s'affiche.
- 7 Appuyez sur Enter (Entrée).

Conservez ces feuilles sous la main : elles contiennent des renseignements dont vous aurez besoin pour configurer l'imprimante sur le réseau.

Installation du pilote

- 1 Insérez le CD dans l'unité CD-ROM. Le CD est lancé automatiquement.
- 2 Sélectionnez la langue d'installation.
- 3 Acceptez le contrat de licence.
- 4 Cliquez sur « Install Driver » (Installer le pilote).
- 5 Sélectionnez « Network Printer » (Imprimante réseau).
- 6 Sélectionnez « Directly to the network using TCP/IP » (Directement au réseau en utilisant TCP/IP).
- 7 Entrez l'adresse IP; celle-ci est indiquée dans les feuilles de configuration.
- 8 Observez les directives à l'écran.

Essai du pilote d'imprimante

Afin de s'assurer que le pilote d'imprimante a bien été installé, imprimez une page depuis une application. Réinstallez le pilote en cas de problème.

Utilisation d'un navigateur Web (optionnel)

Utilisez un navigateur Web pour accéder à une page Web intégrée pour configurer les paramètres du serveur d'impression et des menus d'imprimante.

- 1 Lancez votre navigateur Web (Microsoft Explorer[®]/MC, Netscape Navigator^{MC} 4.4 ou version ultérieure, Mozilla[®], Firefox[®]).
- 2 Entrez l'adresse IP de l'imprimante. (Celle-ci est indiquée dans les feuilles de configuration réseau.)
- 3 Cliquez sur un onglet pour sélectionner une catégorie.

Installation des utilitaires et téléchargements

Remarque : Un accès à Internet est requis pour effectuer les téléchargements.

- 1 Sélectionnez « Optional Utilities » (Utilitaires optionnels) ou « Internet Downloads » (Téléchargements Internet) dans le menu d'installation du CD.
- 2 Cliquez sur les utilitaires et les téléchargements que vous désirez installer, puis observez les directives à l'écran.

Installation de la documentation

Remarque : Pour accéder aux guides en ligne, la version 5.0 ou une version ultérieure d'Acrobat[®] Reader d'Adobe[®] doit être installée.

- 1 Sélectionnez l'onglet « Driver Setup » dans le menu d'installation du CD.
- 2 Cliquez sur « Install User's Guide » (Installer le Guide de l'utilisateur).
- 3 Observez les directives à l'écran pour terminer l'installation.
- 4 Pour consulter les guides, cliquez sur *Start (Démarrer)>Programs (Programmes)>OkiData C710 User Guide (Guide de l'utilisateur).*

Activation des options de l'imprimante

Vous pouvez configurer manuellement les options ou, pour les connexions réseau TCP/IP, utilisez la fonction « Two-Way

Communication » (Communications bidirectionnelles) pour configurer automatiquement ces options.

Configuration automatique des options du pilote d'imprimante PostScript

Si vous utilisez un réseau TCP/IP, il est possible de mettre automatiquement à jour le pilote d'imprimante pour indiquer les options installées sur l'imprimante.

- 1 Cliquez sur *Start (Démarrer)> Settings (Paramètres)> Printers (Imprimantes).*
- 2 Cliquez avec le bouton droit de la souris sur l'icône OKI C710.
- 3 Cliquez sur « Properties » (Propriétés).
- 4 Cliquez sur l'onglet « Installable Options » (Options installables).
- 5 Sélectionnez « Two-Way Communications » (Communications bidirectionnelles).
- 6 Entrez l'adresse IP ou le nom DNS.
- 7 Pour afficher les paramètres par défaut courants de l'imprimante lorsque ouvert, sélectionnez « Update Fiery Driver When Opened » (Mettre à jour le pilote Fiery lorsque ouvert).
- 8 Cliquez sur « Update » (Mettre à jour). Cliquez sur « OK ».

Configuration manuelle des options PostScript et PCL

- 1 Cliquez sur *Start (Démarrer)> Settings (Paramètres)> Printers (Imprimantes).*
- 2 Cliquez avec le bouton droit de la souris sur l'icône de l'imprimante et sélectionnez « Properties » (Propriétés).
- 3 Cliquez sur l'onglet « Installable Options » (Options installables) du pilote PS ou sur l'onglet « Device Options » du pilote PCL.
- 4 Dans le pilote PS, défilez jusqu'à « Installable Options » (Options installables) et sélectionnez les options; dans le pilote PCL, cochez les cases appropriées dans la section « Available Options » (Options disponibles).

- 5 Cliquez sur « OK » pour valider les paramètres courants.

Windows – Configuration USB

Installation du pilote

- 1 Mettez hors tension l'imprimante.
- 2 Insérez le CD dans l'unité CD-ROM. Le CD est lancé automatiquement.
- 3 Sélectionnez la langue d'installation.
- 4 Acceptez le contrat de licence.
- 5 Cliquez sur « Install Driver » (Installer le pilote).
- 6 Cliquez sur « Local printer » (Imprimante locale).
- 7 Lorsqu'on vous demandera de sélectionner le port à utiliser pour l'imprimante, choisissez USB.
- 8 À l'invite, sélectionnez l'émulation d'imprimante (PS ou PCL).
- 9 À l'invite, branchez le câble USB et mettez sous tension l'imprimante.

Essai du pilote d'imprimante

Afin de s'assurer que le pilote d'imprimante a bien été installé, imprimez une page depuis une application. Réinstallez le pilote en cas de problème.

Installation des utilitaires et téléchargements

Remarque : Un accès à Internet est requis pour effectuer les téléchargements.

- 1 Sélectionnez « Optional Utilities » (Utilitaires optionnels) ou « Internet Downloads » (Téléchargements Internet) dans le menu d'installation du CD.
- 2 Cliquez sur les utilitaires et les téléchargements que vous désirez installer, puis observez les directives à l'écran.

Activation des accessoires optionnels

Si votre imprimante est munie de l'unité recto-verso ou du deuxième bac à papier

optionnels, vous devez accéder au pilote d'imprimante et les activer.

- 1 Cliquez sur *Start (Démarrer) > Settings (Paramètres) > Printers (Imprimantes)*.
- 2 Cliquez avec le bouton droit de la souris sur l'icône de l'imprimante et sélectionnez « Properties » (Propriétés).
- 3 Cliquez sur l'onglet « Installable Options » (Options installables) du pilote PS ou sur l'onglet « Device Options » du pilote PCL.
- 4 Dans le pilote PS, défilez jusqu'à « Installable Options » (Options installables) et sélectionnez les options; dans le pilote PCL, cochez les cases appropriées dans la section « Available Options » (Options disponibles).
- 5 Cliquez sur « OK » pour activer les paramètres courants.

Windows – Connexion parallèle

Observez les directives pour la configuration USB. Au cours de l'installation du pilote d'imprimante, lorsqu'on vous demandera de sélectionner le port à utiliser pour l'imprimante, choisissez LPT1.

Macintosh®

Branchement du câble USB

Remarque : Le fonctionnement de l'imprimante n'est pas garanti si un autre périphérique compatible USB est connecté en même temps avec l'imprimante.

- 1 Mettez hors tension l'imprimante.
- 2 Branchez le câble USB dans un port USB de l'ordinateur et dans le port USB de l'imprimante.

Installation du pilote d'impression

- 1 Mettez sous tension l'imprimante, puis l'ordinateur.
- 2 Insérez le CD dans l'unité de CD-ROM.

- 3** Double-cliquez sur l'icône de CD qui figure sur le bureau.
- 4** Ouvrez le dossier MAC.
- 5** Ouvrez le dossier OSX. « Driver Installer » (Installation du pilote) s'affiche.
- 6** Sélectionnez le dossier de SE approprié.
- 7** Observez les directives à l'écran.
- 8** Sélectionnez tout utilitaire à installer. Cliquez sur « Install » (Installer).

Ajout de l'imprimante

- 1** Lancez « Print Center » (Centre d'impression) ou « Print Setup Utility » (Utilitaire de configuration d'impression). Cliquez sur « Add » (Ajouter).
- 2** Cliquez sur « More Printers » (Autres imprimantes).
- 3** Sélectionnez « OKI USB », « OKI TCP/IP » ou « Rendezvous/Bonjour » dans le menu déroulant.

Note: Si vous utilisez USB, sélectionnez « OKI USB » et ignorez l'étape 4.

- 4** Entrez l'adresse IP de l'imprimante.
- 5** Sélectionnez votre modèle d'imprimante. Cliquez sur « Add » (Ajouter).
- 6** Quittez « Print Center » (Centre d'impression).

Utilisation de la page web pour configurer l'imprimante

Si vous œuvrez dans un environnement TCP/IP, vous pouvez utiliser un navigateur Web pour afficher l'état de l'imprimante ou des travaux d'impression ainsi que modifier des paramètres. Les paramètres du système et des ports réseau peuvent être configurés dans les sections « Printer » (Imprimante), « Network » (Réseau) et « Maintenance » (Entretien) de la page Web.

Remarque : Cette page est accessible uniquement lorsque les imprimantes sont raccordées à un réseau.

Installation des utilitaires

- 1** Insérez le CD dans l'unité CD-ROM.

- 2** Double-cliquez sur l'icône de CD qui figure sur le bureau.
- 3** Double-cliquez sur « User Software » (Logiciels utilisateur).
- 4** Double-cliquez sur l'icône OSX.
- 5** Double-cliquez sur l'utilitaire à installer.
- 6** Observez les directives à l'écran.

Installation de la documentation

Remarque : La version 5.0 ou une version ultérieure d'Acrobat® Reader d'Adobe® 5.0 est requise pour consulter les guides.

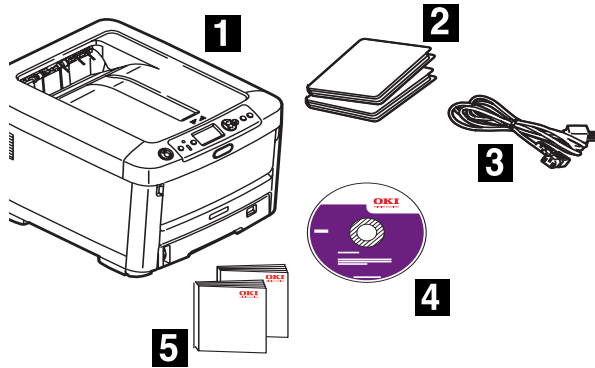
- 1** Insérez le CD dans l'unité de CD-ROM.
- 2** Double-cliquez sur l'icône de CD qui figure sur le bureau.
- 3** Accédez au fichier C710_UG_ae.pdf dans le répertoire racine.
Pour charger le fichier, glissez le fichier PDF sur le bureau.
Pour le consulter, double-cliquez dessus.

Service et soutien

Disponibles 24 heures par jour et 7 jours par semaine

- Visitez notre site Web : www.okiprintingsolutions.com
- Composez le 1-800-654-3282

Verifique el contenido de la caja



- 1 Impresora
- 2 Bolsas negras de protección contra la luz (en caso de que tenga que transportar el cartucho de cilindro/tóner)
- 3 Cable de alimentación
- 4 CD-ROM
- 5 Esta Guía de Instalación; folleto con información sobre Seguridad, Garantía y Regulaciones

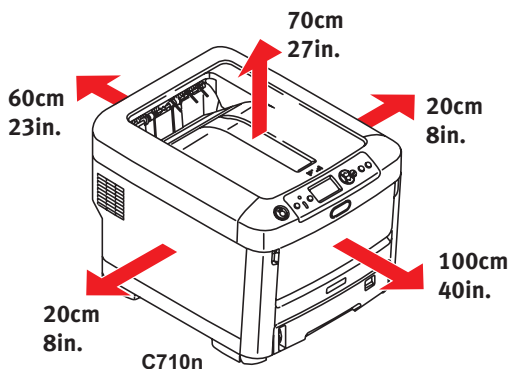
Nota: El cartucho de cilindro/tóner viene dentro de la impresora.

Nota: Guarde los materiales de embalaje y la caja en caso de que tenga que despachar o transportar la unidad.

Prepare el lugar

Note: Los requisitos de espacio son aproximaciones

Seleccione el lugar para su impresora.



Instale la impresora

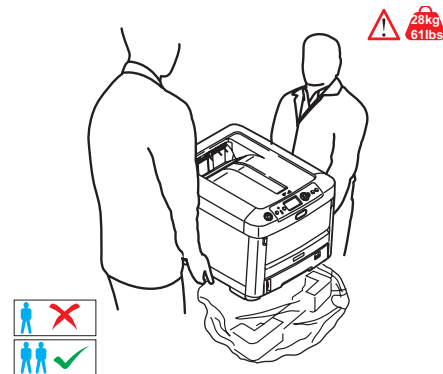
Levante la impresora y colóquela en el lugar seleccionado. La impresora es muy pesada y se necesitan dos personas para levantarla. **Nunca intente levantar la impresora solo.**

Peso de la impresora con los consumibles instalados, modelo:

C710n - 61 lbs. (28 kg)

C710dn - 68 lbs. (31 kg)

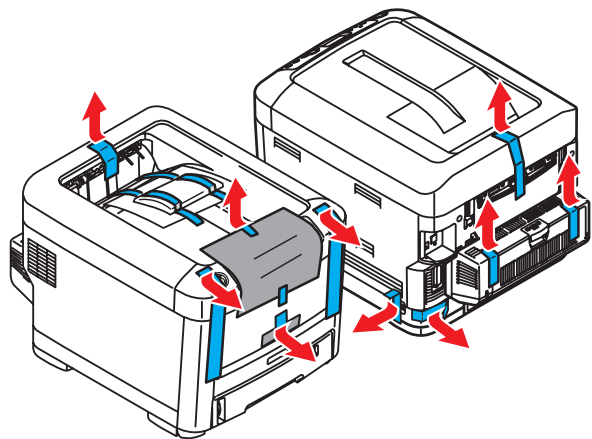
C710dn - 81 lbs. (37 kg)



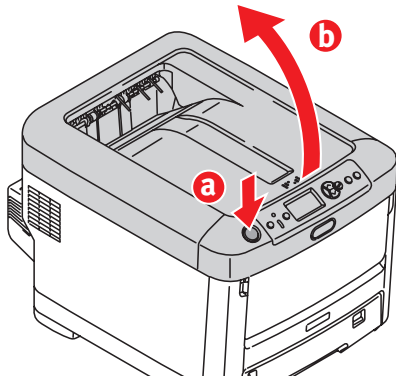
¡IMPORTANTE!

Puede encontrar información adicional sobre Seguridad, Garantía y Regulaciones en el folleto que viene con este producto y debería leerlo antes de instalar la impresora.

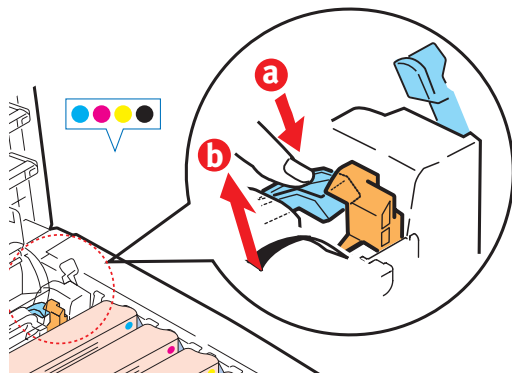
- 1 Retire todas las cintas de protección.



Retire el dispositivo de sujeción del fusor



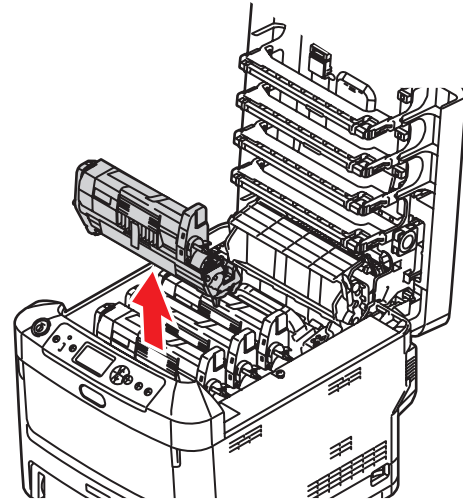
Pulse el botón (a) y levante la tapa superior (b).



- 1 Presione con firmeza sobre la palanca azul (a) para soltar el dispositivo de sujeción anaranjado.
- 2 Saque el dispositivo de sujeción en la dirección de la flecha (b).

Prepare los cartuchos de cilindro/tóner

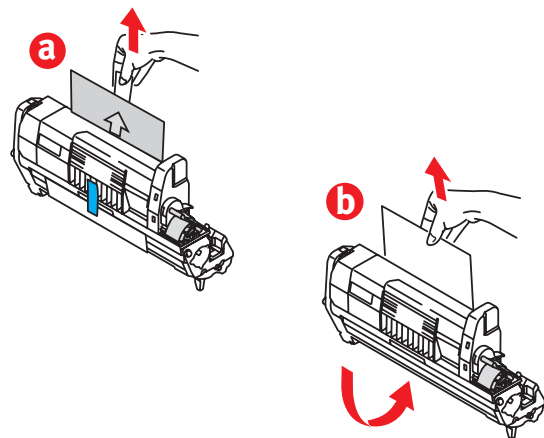
- 1 Saque el cartucho de cilindro/tóner negro de la impresora.



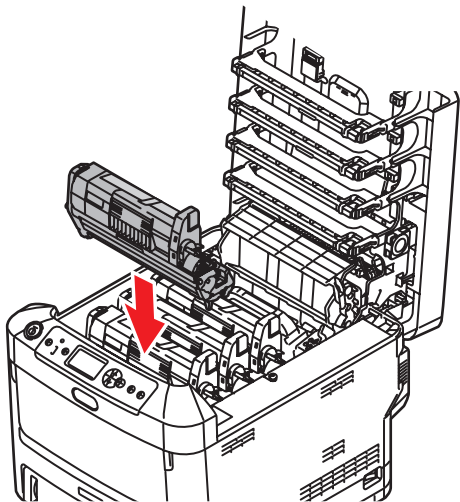
*Nota: No exponga los cilindros a la luz durante más de **5 minutos**.*

Nota: No toque la superficie verde brillante en la parte inferior del cartucho de tóner.

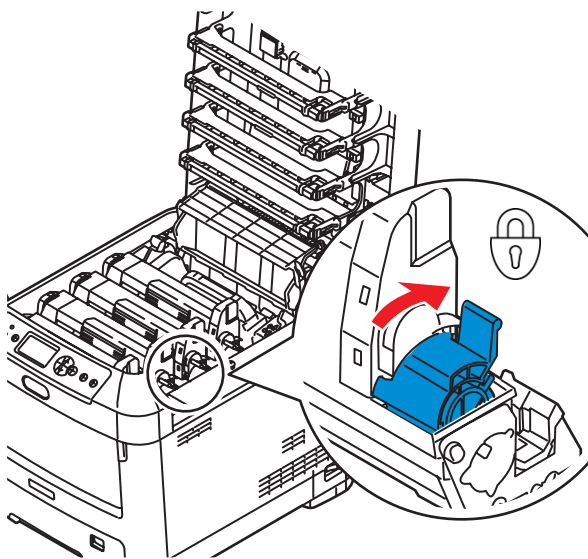
- 2 Levante la cinta (a), luego saque la hoja protectora como se muestra abajo (b).



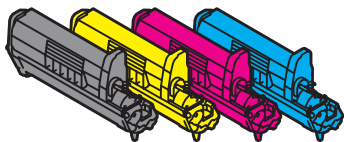
3 Reinstale el cartucho de cilindro/tóner en la impresora.



4 Sujete el cartucho con la palanca a color.



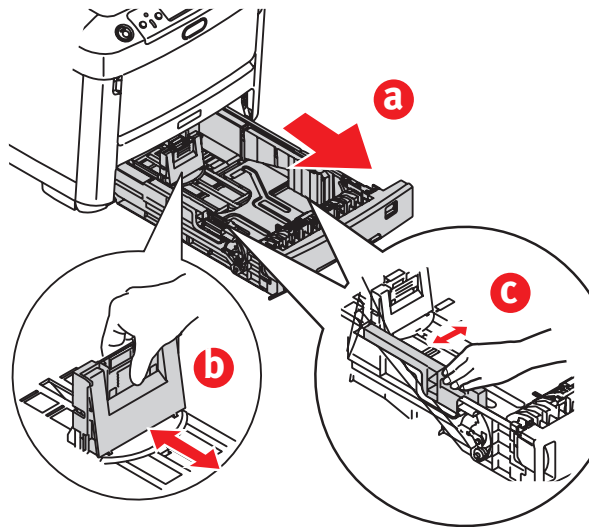
5 Repita los pasos 1-4 para instalar los demás cartuchos de cilindro/tóner.



6 Cierre la tapa superior.

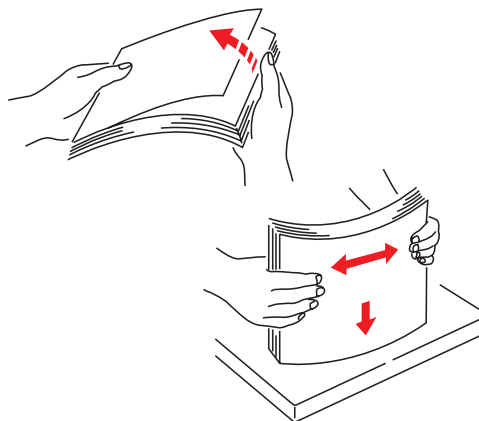
Cargue papel

1 Saque la bandeja de papel (a).
2 Ajuste las guías (b, c) de acuerdo al



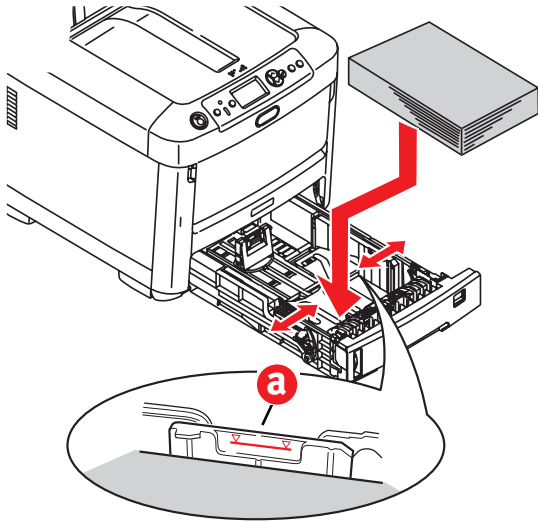
tamaño del papel.

3 Abanique el papel antes de cargarlo y luego golpee la pila en una superficie plana para emparejar los bordes.

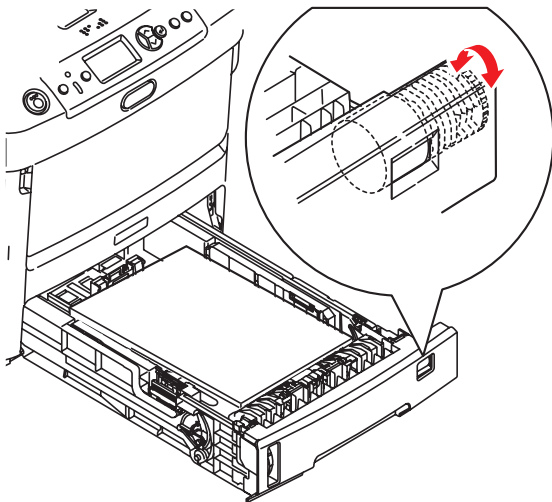


- 4** Cargue el papel (cara abajo con el borde superior hacia la parte delantera en caso de usar papel membrete), y deslice las guías para que se ajusten al papel.

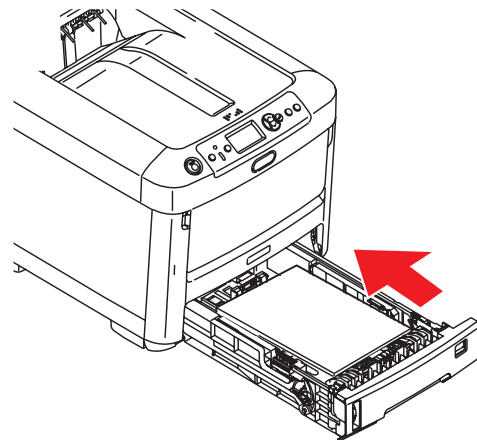
Nota: No coloque papel por encima de la marca de límite (a) de la bandeja de papel.



- 5** Ajuste el botón del tamaño de papel de acuerdo al papel instalado.

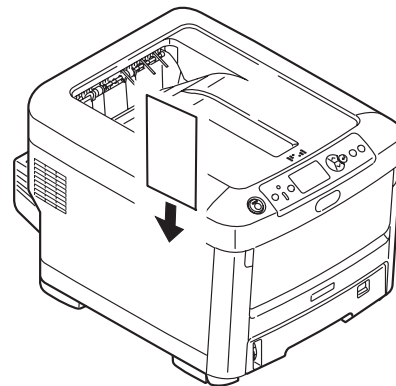


- 6** Cierre la bandeja de papel.



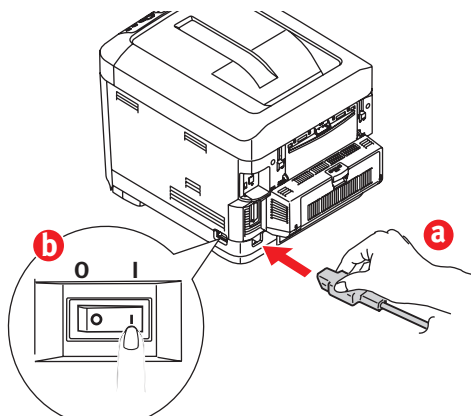
Manual de Referencia de Instalación

Retire la cinta protectora de la tira de VELCRO® de la parte posterior de la Guía de Referencia Rápida y pegue la guía a la impresora.



Conecte el cable de alimentación

Conecte el cable de alimentación (a) y encienda (colocar en ON) la impresora (b).



¡ADVERTENCIA!

Asegúrese de utilizar el cable de alimentación 15A AC que vino con la impresora. El uso de un cable de alimentación DISTINTO al suministrado con esta impresora o el uso de un cable de extensión puede causar recalentamiento y constituir un peligro de seguridad.

¡CUIDADO!

Para evitar descargas eléctricas o incendio, conecte el cable de alimentación a un tomacorriente con la debida potencia nominal.

¡PRECAUCIÓN!

No conecte este equipo a un suministro de energía ininterrumpible (UPS). Para mayor información comuníquese con Oki Data al 1-800-OKIDATA o www.okidata.com.

Cómo imprimir la página demo

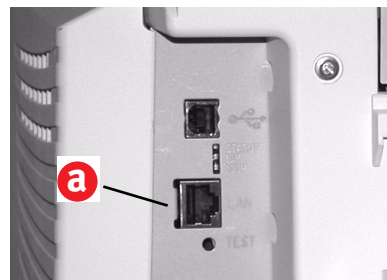
- 1 Pulse Menu en el panel de control.
- 2 Pulse el botón con flecha hacia abajo para seleccionar Printer Information (Información sobre impresora).
- 3 Pulse Enter.
- 4 Pulse el botón con flecha hacia abajo para seleccionar Demo Page (Página de demostración).
- 5 Pulse Enter.
- 6 Aparece Demo1. Pulse Enter.

7 Aparece el mensaje Execute (Ejecutar). Pulse Enter.

Conexión a la computadora

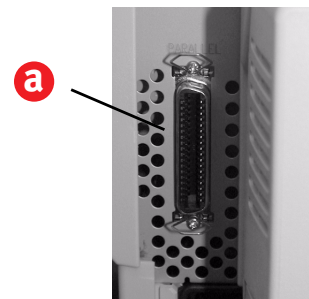
Instalación del cable de red

Conecte el cable de red entre el puerto (a) de la impresora y el concentrador Ethernet o el router.



Instalación del cable paralelo

Conecte el cable paralelo IEEE 1284 entre el puerto paralelo de la impresora (a) y la computadora host.

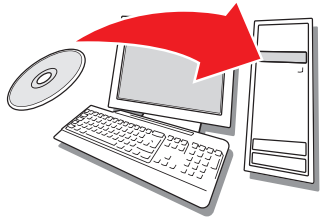


Conexión USB

Nota: Instale el software de la impresora ANTES de instalar el cable USB. Ver "Windows - Configuración USB" on page 7.



Instalación de software



Selección de un controlador de impresora

Controlador PostScript®

Use este controlador para aplicaciones de gráficos a color de alta resolución y para verificar gráficos antes de su imprenta. Este controlador también cuenta con funciones avanzadas que solo pueden ser utilizadas por el Administrador de la red.

Controlador de impresora PCL

PCL5c y PCL6e son controladores de impresoras que se incluyen para mantener la compatibilidad con sistemas anteriores.

Controlador XPS PCS para Windows Vista®

Nota: Este controlador es de acuerdo disponibles en ese momento el sitio web de Oki Data.

Este controlador se utiliza en sistemas Vista si su equipo requiere un certificado del logo.

Puede instalar ambos controladores y utilizarlos de acuerdo a las necesidades de su aplicación. Sin embargo, cada controlador debe ser instalado por separado.

Windows® - Configuración de la red

Imprima las hojas de configuración

1 Pulse Menu en el panel de control.

2 Pulse el botón con flecha hacia abajo para seleccionar Printer Information (Información sobre impresora).

3 Pulse Enter.

4 Pulse el botón con flecha hacia abajo para seleccionar Network (Red).

5 Pulse Enter.

6 Aparece el mensaje Execute (Ejecutar).

7 Pulse Enter.

Tenga a la mano estas hojas: contienen la información que necesita para configurar la impresora en la red.

Instalar el controlador

1 Inserte el CD en la unidad CD-ROM. El CD se ejecuta automáticamente.

2 Seleccione su idioma.

3 Acepte el Contrato de licencia.

4 Haga clic en Install Driver (Instalar controlador).

5 Seleccione Network Printer (Impresora de red).

6 Seleccione Directly to the network using TCP/IP (Directamente a la red con TCP/IP).

7 Entre la dirección IP. La dirección IP aparece en la hoja de configuración.

8 Siga las instrucciones en pantalla.

Imprima una prueba para verificar la instalación del controlador

Para asegurarse de que el controlador de la impresora está instalado correctamente, imprima una hoja con cualquier programa. Si la instalación falló, vuelva a instalar el controlador.

Cómo utilizar un explorador Web (opcional)

Utilice su explorador Web para configurar el servidor de impresión e imprimir la configuración de la impresora en una página Web.

1 Abra su explorador Web (Microsoft Explorer®/™, Netscape Navigator™ 4.4 o superior, Mozilla®, Firefox®).

2 Entre la dirección IP de la impresora. (Busque la dirección en las hojas de configuración de la red.)

- 3 Haga clic en una ficha para seleccionar una categoría.

Instalar Utilidades y Descargas

Nota: Debe estar conectado a la Internet para instalar descargas de la Internet.

- 1 Seleccione Optional Utilities (Utilidades opcionales) o Internet Downloads (Descargas de Internet) de la barra de menú del instalador del CD.
- 2 Haga clic en las utilidades y descargas que quiere instalar y siga las instrucciones.

Instalación de la documentación

Nota: Para ver los manuales en línea, debe tener instalado Adobe® Acrobat® Reader 5.0 o superior.

- 1 Seleccione la ficha Driver Setup (Config. del controlador) de la barra del menú del instalador del CD.
- 2 Haga clic en Install User's Guide (Instalar la Guía del Usuario)
- 3 Siga las instrucciones en pantalla para finalizar la instalación.
- 4 Para ver los manuales vaya a Inicio>Programas>OkiData C710 User Guide.

Active Printer Options (Opciones de la impresora)

Puede configurar las opciones manualmente o, en el caso de las conexiones de red TCP/IP, puede configurarlas automáticamente utilizando la función Two-Way Communications.

Configurar las opciones del controlador PostScript automáticamente

Si tiene una red que tiene habilitada las funciones de TCP/IP, puede actualizar automáticamente el controlador de la impresora para que asuma las opciones actualmente instaladas en la impresora.

- 1 Haga clic en Inicio>Configuración >Impresoras
- 2 Haga clic con el botón derecho en el icono de OKI C710.
- 3 Haga clic en Properties (Propiedades).

- 4 Haga clic en la ficha Installable Options (Opciones instalables).

- 5 Seleccione Two-Way Communications (Comunicación de dos vías)

- 6 Entre la dirección IP o el nombre DNS.

- 7 Para mostrar la configuración predeterminada actual de la impresora cuando la inicia, seleccione Update Fiery Driver When Opened (Actualizar el controlador Fiery al abrir).

- 8 Haga clic en Update (Actualizar). Haga clic en OK.

Configurar las opciones de los controladores PostScript y PCL manualmente

- 1 Haga clic en Inicio>Configuración>Impresoras en la barra de tareas de Windows.

- 2 Haga clic con el botón derecho en el icono de la impresora y seleccione Properties (Propiedades).

- 3 Haga clic en la ficha Installable Settings (Opciones instalables) en el controlador PS o en la ficha Device Options (Opciones del dispositivo) en el controlador PCL.

- 4 En el controlador PS, busque Installable Options (Opciones instalables) y seleccione las opciones; en el controlador PCL seleccione la casilla apropiada bajo Available Options (Opciones disponibles).

- 5 Haga clic en OK para activar la configuración actual.

Windows - Configuración USB

Instalar el controlador

- 1 Apague la impresora.
- 2 Inserte el CD en la unidad CD-ROM. El CD se ejecuta automáticamente.
- 3 Seleccione su idioma.
- 4 Acepte el Contrato de licencia.
- 5 Haga clic en Install Driver (Instalar controlador).
- 6 Haga clic en Local printer (Impresora local).

- 7** cuando se le indique, seleccione el puerto USB.
- 8** Cuando se le indique, seleccione Printer emulation (Emulación de impresora, PS, o PCL).
- 9** Cuando se le indique, conecte el cable USB y encienda la impresora.

Imprima una prueba para verificar la instalación del controlador

Para asegurarse de que el controlador de la impresora está instalado correctamente, imprima una hoja con cualquier programa. Si la instalación falló, vuelva a instalar el controlador.

Instalar Utilidades y Descargas

Nota: Debe estar conectado a la Internet para instalar descargas de la Internet.

- 1** Seleccione Optional Utilities (Utilidades opcionales) o Internet Downloads (Descargas de Internet) de la barra de menú del instalador del CD.
- 2** Haga clic en las utilidades y descargas que quiere instalar y siga las instrucciones.

Activar Accesorios Opcionales

Si su impresora cuenta con una unidad duplex o una segunda bandeja de papel, debe abrir el controlador de la impresora para activarlo.

- 1** Haga clic en Inicio>Configuración>Impresoras de la barra de tareas de Windows.
- 2** Haga clic con el botón derecho en el icono de la impresora y seleccione Properties (Propiedades).
- 3** Haga clic en la ficha Installable Settings (Opciones instalables) en el controlador PS o en la ficha Device Options (Opciones del dispositivo) en el controlador PCL.
- 4** En el controlador PS, busque Installable Options (Opciones instalables) y seleccione las opciones; en el controlador PCL seleccione la casilla apropiada bajo Available Options (Opciones disponibles).
- 5** Haga clic en OK para activar la configuración actual.

Windows - Conexión paralela

Siga las instrucciones para la configuración USB. Durante la instalación del controlador de la impresora, cuando se le indique, seleccione el puerto paralelo LPT1.

Macintosh®

Conectar el cable USB

Nota: No se garantiza el funcionamiento de la impresora si otro dispositivo compatible con USB está conectado al mismo tiempo.

- 1** Apague la impresora.
- 2** Conecte el cable USB al puerto USB de la computadora, luego al puerto USB de la impresora.

Instalar el controlador de la impresora

- 1** Encienda la impresora, luego encienda la computadora.
- 2** Coloque el CD en la unidad CD-ROM.
- 3** Haga doble clic en el icono del CD que aparece en su escritorio.
- 4** Abra la carpeta MAC.
- 5** Abra la carpeta OSX. Aparece Drive Installer (Instalador de controlador).
- 6** Seleccione la carpeta OS apropiada.
- 7** Siga las instrucciones en pantalla.
- 8** Seleccione las utilidades que desea instalar. Haga clic en Install (Instalar).

Agregar impresora

- 1** Abra Print Center (Centro de impresión) o la utilidad Print Setup (Config. de impresión). Haga clic en Add (Agregar).
- 2** Haga clic en More Printers (Más impresoras).
- 3** Seleccione OKI USB, OKI TCP/IP, o Rendezvous/Bonjour del menú desplegable.

Nota: Si utiliza la interfaz USB, seleccione OKI USB e ignore el paso 4.

- 4 Entre la dirección IP de la impresora.
- 5 Seleccione el modelo de su impresora. Haga clic en Add (Agregar).
- 6 Cierre Print Center (Centro de impresión).

Cómo utilizar un navegador Web para configurar la impresora

Si está trabajando en un entorno que tiene habilitada las funciones TCP/IP, puede utilizar un navegador Web para mostrar el estado de la impresora o sus tareas de impresión y también puede hacer cambios a la configuración. Se pueden hacer cambios a las configuraciones del equipo y de los puertos de red bajo [Printer] (Impresora), [Network] (Red) y [Maintenance] (Mantenimiento) en el navegador Web.

Note: Para usar el navegador Web, la impresora tiene que estar conectada a la red.

Instale las utilidades

- 1 Inserte el CD en la unidad CD-ROM.
- 2 Haga doble clic en el icono del CD que aparece en su escritorio.
- 3 Haga doble clic en User Software (Software del usuario).
- 4 Haga doble clic en el icono OSX.
- 5 Haga doble clic en las utilidades que desea instalar.
- 6 Siga las instrucciones en pantalla.

Instalación de la documentación

Nota: Para ver los manuales, debe tener instalado Adobe® Acrobat® Reader 5.0 o superior.

- 1 Inserte el CD en su unidad CD-ROM.
- 2 Haga doble clic en el icono del CD que aparece en su escritorio.
- 3 En el directorio raíz, busque el archivo C710_UG_ae.pdf.
Para cargarlo: arrastre el archivo .pdf al escritorio
Para verlo: haga doble clic en el mismo.

Asistencia Técnica y Soporte

Las 24 horas del día, los 7 días de la semana

- Visite nuestro sitio Web:
www.okiprintingsolutions.com
- Estados Unidos: llame al 1-856-222-7496
- Mexico: llame al 5525-263-8780.

Inspecione o conteúdo do pacote



- 1 Impressora
- 2 Sacos pretos à prova de luz (para proteger o cilindro OPC/cartucho de toner se despachados)
- 3 Cabo de alimentação
- 4 CD-ROM
- 5 Este Manual de Instalação; livreto de informações sobre segurança, regulamentações e garantia

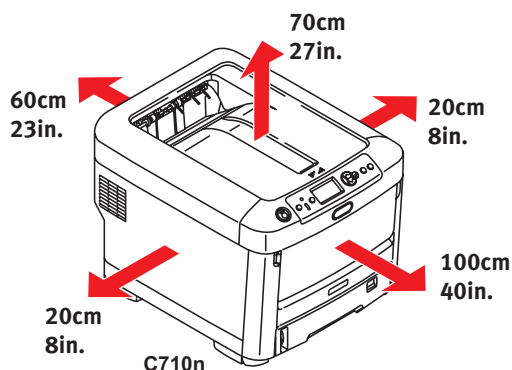
Nota: O cilindro OPC/cartucho de toner está dentro da impressora.

Nota: Recomendamos que guarde o material de embalagem e a caixa para eventual transporte da unidade.

Prepare o local de instalação

Nota: Os requisitos de espaço são aproximados.

Selecione um local para a impressora.



Instale a impressora

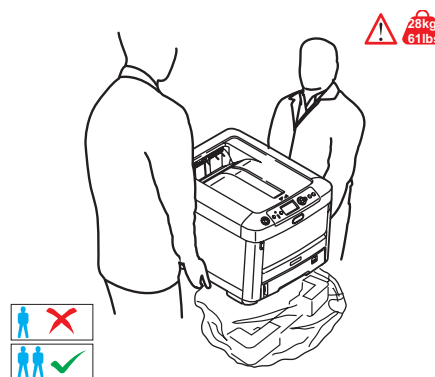
Levante a impressora e a coloque no local selecionado. A impressora é muito pesada e deve sempre ser levantada por duas pessoas. **Nunca tente levantar a impressora sozinho.**

Com os consumíveis instalados, a impressora pesa

C710n - 28 kg

C710dn - 31 kg

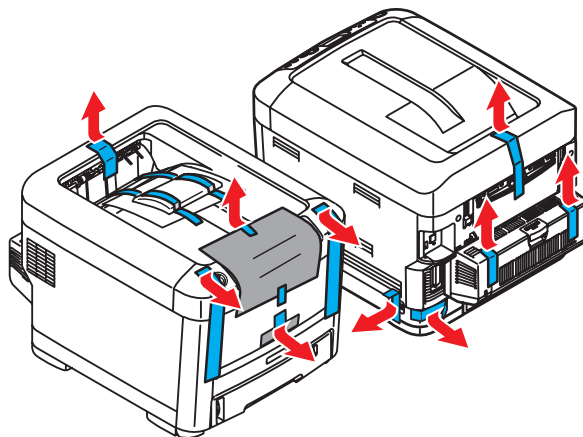
C710dtn - 37 kg



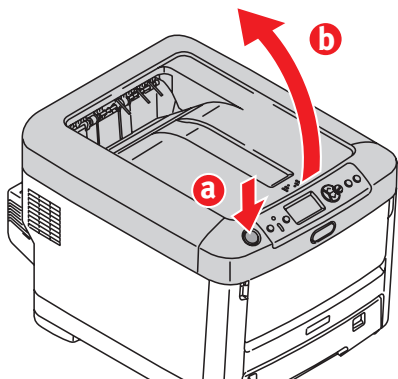
IMPORTANTE!

O livreto de informações sobre segurança, regulamentações e garantia fornecido com este produto contém outras informações de segurança e deve ser lido antes da instalação da impressora.

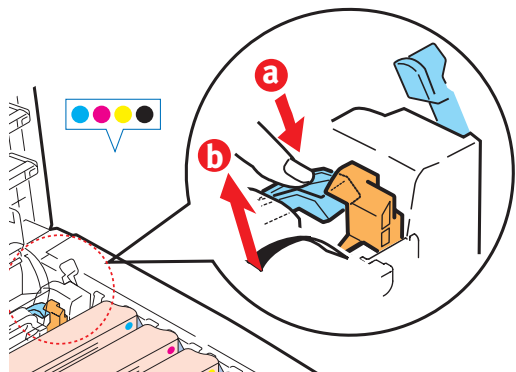
- 1 Retire todas as fitas utilizadas para transporte.



Retire o elemento retentor da unidade fusora



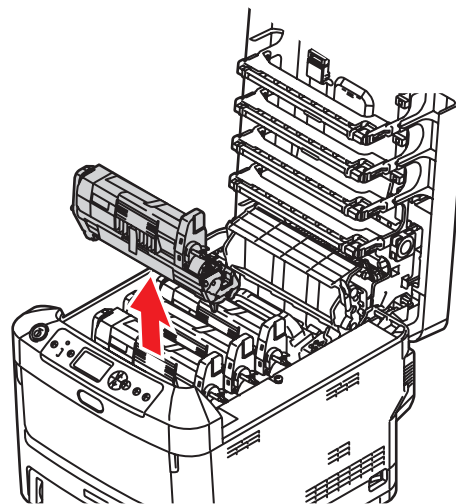
Pressione o botão (a) e levante a tampa superior (b).



- 1 Pressione firmemente a trava azul (a) para soltar o retentor para transporte alaranjado.
- 2 Puxe o retentor para transporte fora no sentido da seta (b).

Prepare os cilindros OPC/cartuchos de toner

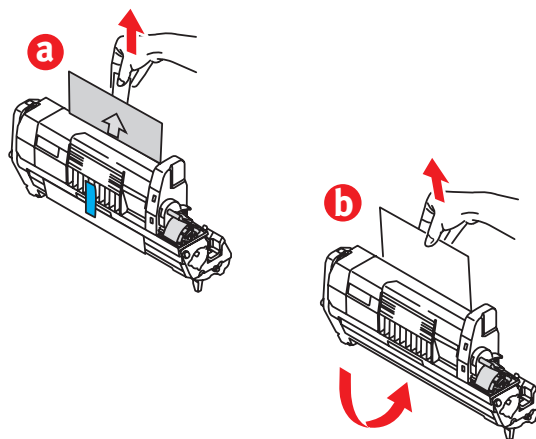
- 1 Retire o cilindro OPC/cartucho de toner preto da impressora.



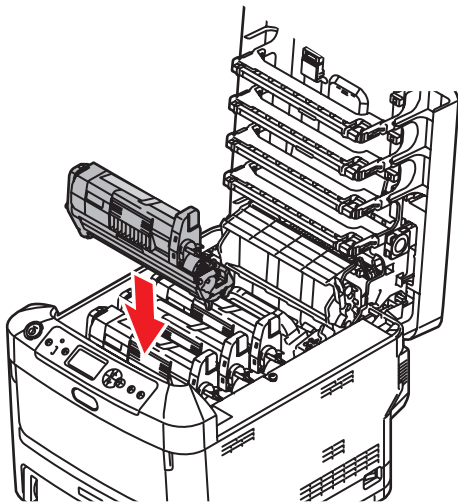
*Nota: Não exponha o cartucho à luz por mais de **cinco minutos**.*

Nota: Não toque na superfície verde brilhante na parte inferior do cartucho OPC.

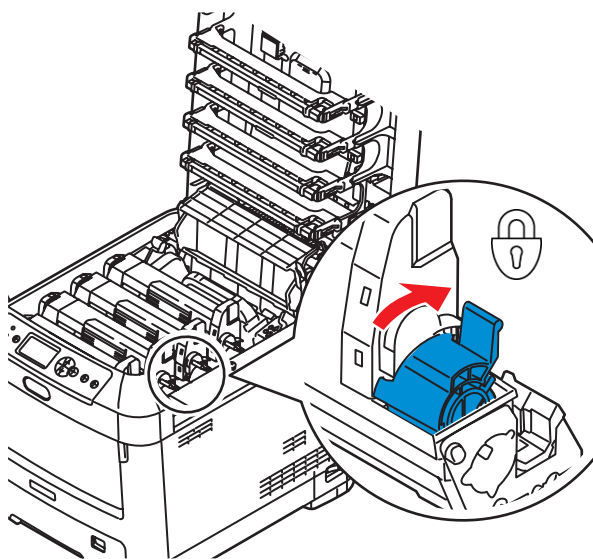
- 2 Levante a fita (a) e retire a folha de papel protetora, como ilustrado abaixo (b).



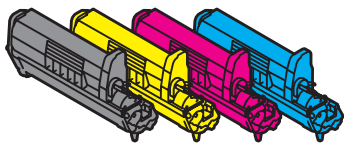
- 3** Reinstale o cilindro OPC/cartucho de toner na impressora.



- 4** Prenda o cartucho de toner com a alavanca colorida.



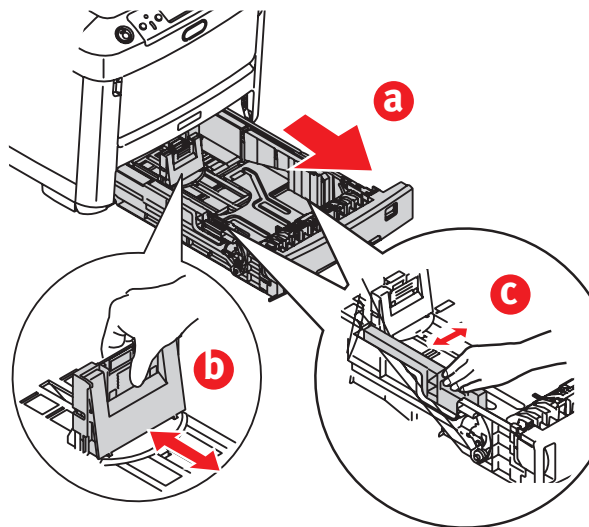
- 5** Repita as etapas 1 a 4 para os demais conjuntos de cilindro OPC/cartucho de toner.



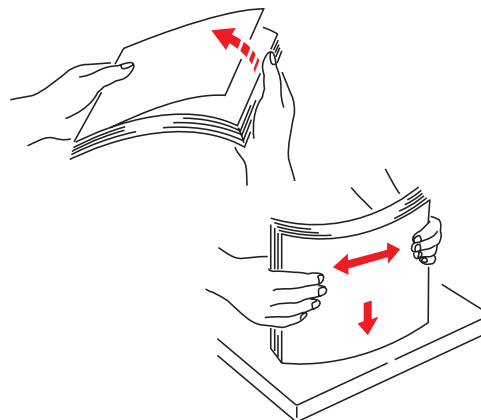
- 6** Feche a tampa superior.

Coloque o papel

- 1** Puxe a bandeja para papel (a) para fora.
2 Ajuste as guias (b, c) de acordo com o tamanho do papel.

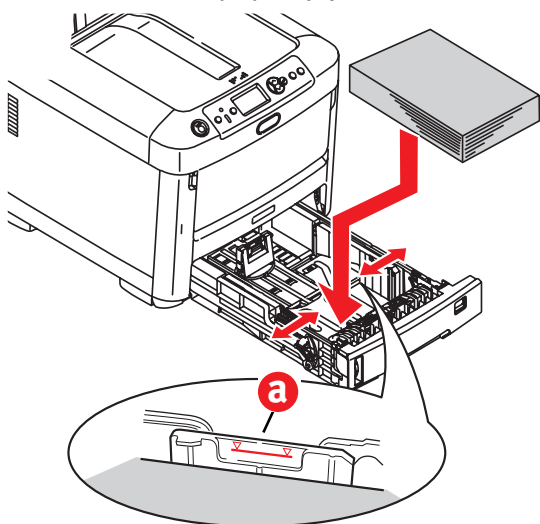


- 3** Ventile o papel a ser usado e depois bata as bordas da pilha sobre uma superfície plana para que as folhas fiquem alinhadas.

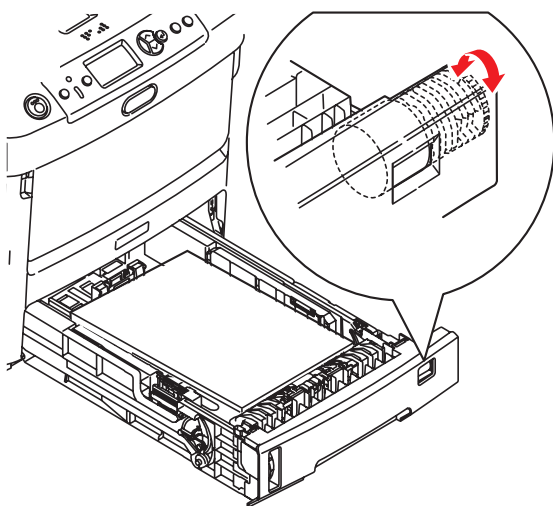


- 4** Coloque o papel (no caso de papel timbrado, com o lado destinado à impressão para baixo e a borda superior voltada para a frente), ajuste as guias para que fiquem bem encostadas no papel.

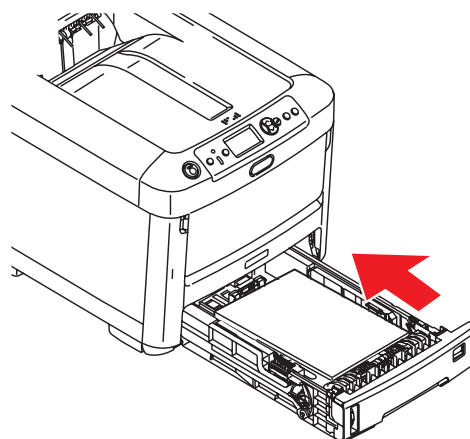
Nota: Não encha a bandeja para papel acima da marca indicadora de nível máximo de papel (a).



- 5** Ajuste o seletor de tamanho de acordo com o tamanho do papel sendo utilizado.

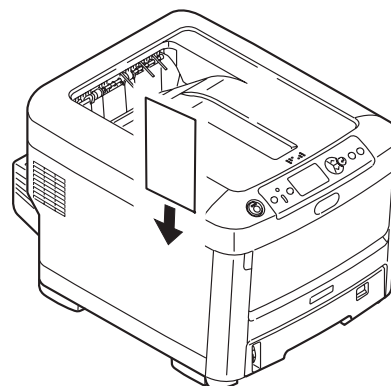


- 6** Feche a bandeja para papel.



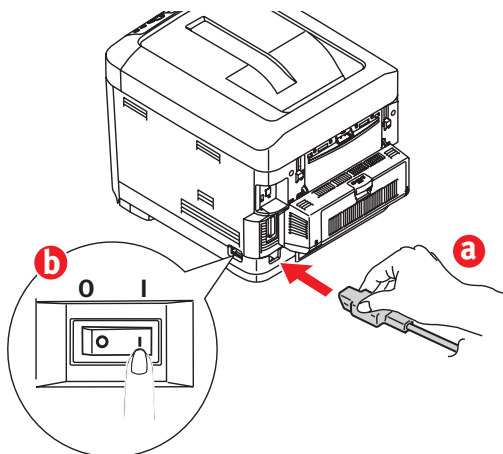
Instale o Manual de Consulta

Retire o material protetor da faixa de VELCRO® da parte posterior do Manual Prático de Consulta e fixe-o à impressora.



Insira o cabo de alimentação

Insira o cabo de alimentação (a) e ligue a impressora (b).



ATENÇÃO!

Certifique-se de usar o cabo de alimentação de 15A CA fornecido com a impressora. O uso de um cabo de alimentação NÃO fornecido com esta impressora ou de uma extensão pode resultar em superaquecimento e colocar em risco a segurança.

CUIDADO!

Para evitar riscos de incêndios ou de choque, conecte o cabo de alimentação apenas em uma tomada elétrica compatível com a potência da impressora.

CUIDADO!

Não conecte este produto a um sistema de energia ininterrupto (UPS - no-break). Para obter mais informações, entre em contato com a Oki Data pelo número 1-800-OKIDATA ou visite www.okidata.com.

Imprima uma página de demonstração

- 1 Pressione o botão Menu no painel de controle.
- 2 Pressione a seta para baixo para selecionar Print Information (Imprimir informações).
- 3 Pressione Enter.
- 4 Pressione a seta para baixo para selecionar Demo Page (Página de demonstração).

5 Pressione Enter.

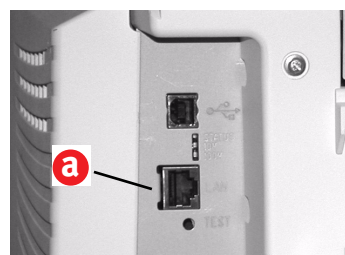
6 Demo1 aparecerá. Pressione Enter.

7 A opção Execute (Executar) aparecerá. Pressione Enter.

Conexão do computador

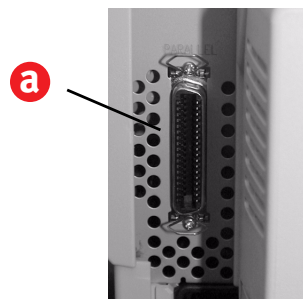
Instale o cabo de rede

Conecte o cabo de rede entre a porta da impressora de rede (a) e o hub ou roteador Ethernet.



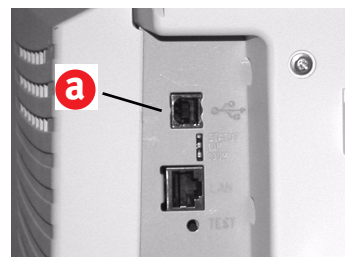
Instale o cabo paralelo

Conecte o cabo paralelo IEEE 1284 entre a porta paralela da impressora (a) e o computador host.

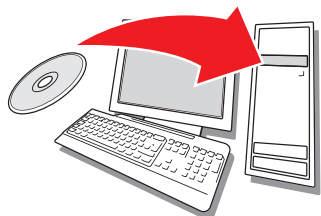


Conexão USB

Nota: Instale o software da impressora ANTES de instalar o cabo USB. Ver "Windows - Configuração USB", na página 8.



Instale o software



Seleção do driver da impressora

Driver de impressão PostScript®

Use este driver para aplicativos gráficos coloridos de alta resolução e provas gráficas de pré-impressão. Este driver também inclui recursos avançados que só podem ser usados por um administrador de rede.

Driver de impressora PCL

Os drivers de impressora PCL 5c e PCL6e são incluídos primariamente visando proporcionar compatibilidade com sistemas anteriores.

Driver PCL XPS para Windows Vista®

Nota: O driver está exibida no momento um único de os no web site da Oki Data.

Este driver é para ser usado com sistemas Vista para se obter certificação de logotipo Vista premium.

É possível instalar e usar qualquer um desses drivers, dependendo da aplicação. Porém, cada driver deve ser instalado individualmente.

Windows® - Configuração da rede

Imprima as folhas de configuração

- 1 Pressione o botão Menu no painel de controle.
- 2 Pressione a seta para baixo para selecionar Print Information (Imprimir informações).
- 3 Pressione Enter.
- 4 Pressione a seta para baixo para selecionar Network (Rede).
- 5 Pressione Enter.
- 6 A opção Execute (Executar) aparecerá.
- 7 Pressione Enter.

Guarde as folhas para consulta: elas contêm informações necessárias para configurar a impressora na rede.

Instale o driver

- 1 Insira o CD na unidade de CD-ROM. O CD será executado automaticamente.
- 2 Selecione o idioma desejado.
- 3 Aceite o Contrato de Licença.
- 4 Clique em Install Driver (Instalar driver).
- 5 Selecione Network Printer (Impressora de rede).
- 6 Selecione Directly to the network using TCP/IP (Diretamente na rede usando TCP/IP).
- 7 Digite o endereço IP. O endereço IP pode ser encontrado nas Folhas de Configuração.
- 8 Siga as instruções exibidas na tela.

Teste a instalação do driver da impressora

Imprima uma página a partir de qualquer programa para confirmar se o driver da impressora está instalado corretamente. Reinstale o driver se a instalação tiver falhado.

Configuração com um navegador da Internet (opcional)

Use o navegador para configurar o servidor de impressão e as configurações

do menu da impressora em uma página da web embutida.

- 1 Ative o navegador de Internet (Microsoft Explorer^{®/™}, Netscape Navigator[™] 4.4 ou posterior, Mozilla[®], Firefox[®]).
- 2 Digite o endereço IP da impressora. (O endereço consta nas folhas de informações da configuração da rede).
- 3 Clique em uma guia para selecionar uma categoria.

Instale os utilitários e downloads

Nota: É preciso estar conectado à Internet para instalar os downloads da Internet.

- 1 Selecione Optional Utilities (Utilitários opcionais) ou Internet Downloads (Downloads da Internet) na barra de menus do Programa de Instalação no CD.
- 2 Clique nos utilitários e downloads que deseja instalar e siga as instruções exibidas na tela.

Instale a documentação

Nota: Para abrir os manuais eletrônicos, é preciso ter o programa Adobe[®] Acrobat[®] Reader 5.0 ou posterior instalado.

- 1 Selecione a guia Driver Setup (Instalação do driver) na barra de menus do Programa de Instalação no CD .
- 2 Clique em Install User's Guide (Instalar Manual do Usuário).
- 3 Siga as instruções exibidas na tela para concluir a instalação.
- 4 Para exibir os manuais, clique em Iniciar>Programas>OkiData C710 User Guide.

Ative as opções da impressora

As opções podem ser configuradas manualmente ou, no caso de conexões de rede TCP/IP, é possível usar o recurso de comunicação bidirecional para configurá-las automaticamente.

Para configurar automaticamente as opções do driver PostScript

Caso a rede utilizada esteja habilitada para TCP/IP, é possível atualizar automaticamente o driver da impressora para refletir as opções atualmente instaladas na impressora.

- 1 Clique em Iniciar> Configurações> Impressoras.
- 2 Clique com o botão direito do mouse no ícone da impressora OKI C710.
- 3 Clique em Propriedades.
- 4 Clique na guia Installable Options (Opções instaláveis).
- 5 Selecione comunicações bidirecionais.
- 6 Digite o endereço IP ou o nome DNS.
- 7 Para exibir as configurações padrão atuais da impressora quando aberto, selecione Update Fiery Driver When Opened (Atualizar o driver Fiery quando aberto).
- 8 Clique em Update (Atualizar). Clique em OK.

Para configurar manualmente as opções do driver PostScript e PCL

- 1 Clique em Iniciar> Configurações> Impressoras na barra de tarefas do Windows.
- 2 Clique com o botão direito do mouse no ícone da impressora e selecione Propriedades.
- 3 Clique na guia Installable Options (Opções instaláveis) no driver PS ou na guia Device Options (Opções do dispositivo) no driver PCL.
- 4 No driver PS, role até Installable Options (Opções instaláveis) e selecione as opções; no driver PCL, marque a caixa de seleção apropriada em Available Options (Opções disponíveis).
- 5 Clique em OK para ativar as configurações atuais.

Windows - Configuração USB

Instale o driver

- 1 Desligue a impressora.
- 2 Insira o CD na unidade de CD-ROM. O CD será executado automaticamente.
- 3 Selecione o idioma desejado.
- 4 Aceite o Contrato de Licença.
- 5 Clique em Install Driver (Instalar driver).
- 6 Selecione Local printer (Impressora local).
- 7 Quando solicitado a selecionar a porta que deseja que seja usada pela impressora, selecione USB.
- 8 Quando solicitado, selecione a emulação da impressora (PS ou PCL).
- 9 Quando solicitado, conecte o cabo USB e ligue a impressora.

Teste a instalação do driver da impressora

Imprima uma página a partir de qualquer programa para confirmar se o driver da impressora está instalado corretamente. Reinstale o driver se a instalação tiver falhado.

Instale os utilitários e downloads

Nota: É preciso estar conectado à Internet para instalar os downloads da Internet.

- 1 Selecione Optional Utilities (Utilitários opcionais) ou Internet Downloads (Downloads da Internet) na barra de menus do Programa de Instalação no CD.
- 2 Clique nos utilitários e downloads que deseja instalar e siga as instruções exibidas na tela.

Ative os acessórios opcionais

Se a impressora tiver uma unidade duplex ou uma segunda bandeja para papel opcional instalada, é necessário abrir o driver da impressora e ativar o dispositivo.

- 1 Clique em Iniciar > Configurações > Impressoras na barra de tarefas do Windows.
- 2 Clique com o botão direito do mouse no ícone da impressora e selecione Propriedades.
- 3 Clique na guia Installable Options (Opções instaláveis) no driver PS ou na guia Device Options (Opções do dispositivo) no driver PCL.
- 4 No driver PS, role até Installable Options (Opções instaláveis) e selecione as opções; no driver PCL, marque a caixa de seleção apropriada em Available Options (Opções disponíveis).
- 5 Clique em OK para ativar as configurações atuais.

Windows – Conexão paralela

Siga as instruções para a configuração USB. Durante a instalação do driver da impressora, quando solicitado a selecionar a porta que deseja que seja usada pela impressora, selecione LPT1.

Macintosh®

Conecte o cabo USB

Nota: O funcionamento da impressora não é garantido se outro dispositivo compatível com USB estiver conectado ao mesmo tempo que ela.

- 1 Desligue a impressora.
- 2 Conecte o cabo USB à porta USB no computador e depois à porta USB na impressora.

Instale o driver da impressora

- 1 Ligue a impressora e, em seguida, ligue o computador.
- 2 Coloque o CD na unidade de CD-ROM.
- 3 Clique duas vezes no ícone do CD exibido na área de trabalho.
- 4 Abra a pasta MAC.
- 5 Abra a pasta OSX. O programa de instalação do driver aparecerá.
- 6 Selecione a pasta do OS apropriada.
- 7 Siga as instruções exibidas na tela.
- 8 Selecione os utilitários que deseja instalar. Clique em Install (Instalar).

Adicione a impressora

- 1 Inicie a Print Center (Central de Impressão) ou o Printer Setup Utility (Utilitário de instalação da impressora). Clique em Add (Adicionar).
- 2 Clique em More Printers (Mais impressoras).
- 3 Selecione OKI USB, OKI TCP/IP, ou Rendezvous/Bonjour no menu suspenso.

Nota: Se a conexão for USB, selecione OKI USB e ignore a etapa 4.

- 4 Digite o endereço IP da impressora.
- 5 Selecione o modelo da impressora a ser instalada. Clique em Add (Adicionar).
- 6 Saia da Print Center (Central de Impressão).

Use a página da Internet para configurar a impressora

Se estiver trabalhando em um ambiente habilitado para TCP/IP, é possível usar um navegador da Internet para exibir o status da impressora ou do trabalho de impressão e mudar as configurações. Os parâmetros do sistema e das portas da rede podem ser configurados em [Printer] (Impressora), [Network] (Rede) e [Maintenance] (Manutenção) na página da Internet.

Nota: O recurso de página da Internet só está disponível quando a impressora está conectada à rede.

Instale os utilitários

- 1 Insira o CD na unidade de CD-ROM.
- 2 Clique duas vezes no ícone do CD exibido na área de trabalho.
- 3 Clique duas vezes em User Software (Software do usuário).
- 4 Clique duas vezes no ícone do OSX.
- 5 Clique duas vezes no utilitário que deseja instalar.
- 6 Siga as instruções exibidas na tela.

Instale a documentação

Nota: É necessário ter o Adobe® Acrobat® Reader 5.0 ou posterior para visualizar os manuais.

- 1 Coloque o CD de instalação do software na unidade de CD-ROM.
- 2 Clique duas vezes no ícone do CD exibido na área de trabalho.
- 3 Role até o arquivo C710_UG_ae.pdf no diretório raiz.

Para carregar o arquivo: arraste o arquivo .pdf para a área de trabalho. Para visualizar o arquivo: clique duas vezes nele.

Assistência técnica e suporte

Disponíveis 24 horas por dia, 7 dias por semana.

- Visite nosso website:
www.okiprintingsolutions.com
- Ligue para 0800-11-55-77 (central de atendimento).

Trademark Information

OKI, OkiLAN ® Oki Electric Industry Company, Ltd. Microsoft, Windows, Windows Vista, Internet Explorer ®/™ Microsoft Corporation in the United States and other countries. Netscape, Netscape Navigator U.S. ™, Netscape Communications Corporation. Adobe, Acrobat, Acrobat Reader, PostScript ™ Adobe Systems, Inc. which may be registered in certain jurisdictions. Ethernet ® Digital Equipment Corporation. EtherTalk, LaserWriter, Mac, Macintosh ® Apple Computer, Inc., Velcro ® Velcro Industries, Mozilla and Firefox ®/™ Mozilla Foundation.