

# ML280eco

# OKI

••••• GEBRUIKERSGIDS



Er is van alles aan gedaan om de volledigheid, nauwkeurigheid en actualiteit van de informatie in deze handleiding te garanderen. Het is echter niet mogelijk verantwoordelijkheid te aanvaarden voor fouten veroorzaakt door derden. Er kunnen evenmin rechten worden ontleend indien door derden wijzigingen worden doorgevoerd in apparatuur waaraan in deze handleiding wordt gerefereerd.

Al het mogelijke is gedaan om dit document zo accuraat en gebruiksvriendelijk te maken. Wij kunnen echter geen garanties, in welke vorm dan ook, verlenen voor de nauwkeurigheid en volledigheid van de hierin gegeven informatie.

De meest recente drivers en handleidingen zijn verkrijgbaar via de globale website van OKI Data:

**<https://www.oki.com/printing/>**

Copyright 2017. Alle rechten voorbehouden.

OKI en Microline are zijn gedeponeerde handelsmerken van Oki Electric Industry Co., Ltd.

Hewlett-Packard, HP, en LaserJet zijn gedeponeerde handelsmerken van Hewlett-Packard Company.

Microsoft en MS-DOS zijn gedeponeerde handelsmerken en Windows is een handelsmerk van de Microsoft Corporation.

Apple, Macintosh en Mac OS are registered trademarks of Apple Computers Inc.

Alle vermelde merk- of productnamen zijn handelsmerken of gedeponeerde handelsmerken van hun respectievelijke firma's of organisaties.



Dit product voldoet aan de vereisten van de Richtlijnen van de Raad 2014/30/EU (EMC), 2014/35/EU (LVD), 2014/53/EU (RED) en 2011/65/EU (RoHS), zoals gewijzigd indien van toepassing op de onderlinge aanpassingen van wetgevingen van de lidstaten met betrekking tot elektromagnetische compatibiliteit, laagspanning en de beperking van gevaarlijke stoffen.

# INHOUDSOPGAVE

|  |           |
|--|-----------|
| <b>Speciale opmerkingen in deze handleiding</b> . . . . .            | <b>5</b>  |
| <b>Inleiding</b> . . . . .   | <b>6</b>  |
| Deze handleiding gebruiken . . . . .                                 | 6         |
| On line gebruik . . . . .  | 7         |
| Pagina's afdrukken . . . . .   | 7         |
| <b>Aan de slag</b> . . . . .   | <b>9</b>  |
| Plaats . . . . .   | 9         |
| Inhoud en uitpakken . . . . .  | 9         |
| De transportbeveiliging verwijderen . . . . .                        | 10        |
| De inktlintcartridge installeren/vervangen . . . . .                 | 11        |
| Behandeling van inktlintcartridge . . . . .                          | 11        |
| De papiertransportknop installeren . . . . .                         | 13        |
| De tussenruimte aanpassen . . . . .                                  | 14        |
| De papiersteun installeren . . . . .                                 | 15        |
| <b>De printer installeren</b> . . . . .                              | <b>16</b> |
| Aansluiting op het elektriciteitsnet . . . . .                       | 16        |
| Papier in de printer plaatsen . . . . .                              | 17        |
| Achterinvoer kettingpapier . . . . .                                 | 17        |
| Onderinvoer kettingpapier . . . . .                                  | 19        |
| Boveninvoer losse vellen papier . . . . .                            | 20        |
| De printer testen . . . . .  | 21        |
| Aansluiting op de computer . . . . .                                 | 22        |
| Parallele verbinding (LPT), IEEE 1284 . . . . .                      | 22        |
| USB-verbinding . . . . .   | 23        |
| Seriële verbinding . . . . .   | 24        |
| Stuurprogramma's voor de printer . . . . .                           | 25        |
| <b>Uw printer bedienen</b> . . . . .                                 | <b>26</b> |
| Bediening van het voorpaneel . . . . .                               | 26        |
| De standaardwaarden van de printer instellen . . . . .               | 28        |
| De menumodus instellen . . . . .                                     | 28        |
| Standaardmenuselecties . . . . .                                     | 29        |
| De pull-tractoreenheid gebruiken<br>(indien geïnstalleerd) . . . . . | 31        |
| De papierrolhouder gebruiken<br>(indien geïnstalleerd) . . . . .     | 33        |
| Het papier plaatsen . . . . .  | 33        |

|   |           |
|---|-----------|
| <b>Onderhoud</b> .....  | <b>35</b> |
| De inktlintcartridge vervangen .....                              | 35        |
| De tussenruimte van de printkop aanpassen . . . .                 | 35        |
| Papier in de printer plaatsen .....                               | 35        |
| De printer testen .....   | 35        |
| <b>Problemen oplossen</b> .....                                   | <b>36</b> |
| Algemene informatie .....   | 36        |
| Papierstoringen opheffen .....                                    | 41        |
| Papierstoringen in de achterinvoer .....                          | 41        |
| Achterinvoer, herhaaldelijk terugkerende<br>papierstoringen ..... | 42        |
| Papierstoring bij losse vellen .....                              | 43        |
| <b>Onderdelen en accessoires</b> .....                            | <b>44</b> |
| Onderdelen en accessoires aanschaffen .....                       | 44        |
| Opties .....  | 45        |
| <b>Specificaties</b> .....  | <b>46</b> |
| <b>Trefwoordenlijst</b> .....                                     | <b>48</b> |
| <b>Contact Us</b> .....   | <b>51</b> |

# SPECIALE OPMERKINGEN IN DEZE HANDLEIDING

## LET OP!

Met LET OP! wordt u in deze handleiding tot voorzichtigheid gemaand. Bij LET OP! wordt extra informatie gegeven. Als deze informatie wordt genegeerd, kan dit storingen in of schade aan de apparatuur veroorzaken.

## WAARSCHUWING!

Een waarschuwing wordt als volgt in deze handleiding weergegeven. Als de extra informatie die bij een waarschuwing wordt gegeven wordt genegeerd, kan dit persoonlijk letsel tot gevolg hebben.

---

### OPMERKING

*Een opmerking wordt als volgt weergegeven. Een opmerking geeft informatie ter aanvulling op de hoofdtekst.*

---

# INLEIDING

Gefeliciteerd met de aanschaf van deze Oki-printer.

In dit hoofdstuk vindt u een overzicht van de belangrijkste functies van de printer en advies over het gebruik van deze gebruikershandleiding voor optimale prestaties van de printer.

De ML280eco is een 9-pins dotmatrixinvoerprinter. De printer is snel, robuust, compact en licht. Vanwege de uitstekende betrouwbaarheid, het compacte formaat en het gebruiksgemak is deze printer ideaal voor gebruik voor industriële doeleinden en voor de klantenondersteuning van de groothandel, detailhandel en dienstverlening.

## DEZE HANDLEIDING GEBRUIKEN

Deze handleiding leidt u stapsgewijs door de procedures voor het uitpakken, het installeren en de bediening van de printer, zodat u optimaal gebruik kunt maken van de vele geavanceerde functies. De handleiding bevat ook richtlijnen voor probleemoplossing en onderhoud, zodat de printer optimaal blijft presteren. Er worden ook instructies gegeven voor het toevoegen van optionele accessoires.

- ❖ Bij het schrijven van deze gebruikershandleiding is één printer als model gebruikt. De afbeeldingen/ schermafdrucken zijn hierop gebaseerd. De afbeeldingen/ schermafdrucken gelden voor het model dat u installeert.
- ❖ De gebruikershandleiding is zo ontworpen dat u beschikt over een duidelijke presentatie van de installatie en het onderhoud van uw nieuwe printer. Deze informatie is logisch opgebouwd, zodat u de printer probleemloos kunt installeren.

---

### OPMERKING

- ❖ *Meer informatie kunt u vinden in de uitgebreide on line Help van de software van het printerstuurprogramma.*
  - ❖ *Daarnaast bieden we een technische naslaghandleiding voor gebruikers die uitgebreidere technische informatie wensen. Deze handleiding is alleen beschikbaar in het Engels.*
-

## **ON LINE GEBRUIK**

U kunt deze handleiding lezen via de Adobe Acrobat Reader. Gebruik de navigatie- en weergavefuncties van Acrobat.

U kunt specifieke informatie op twee manieren weergeven:

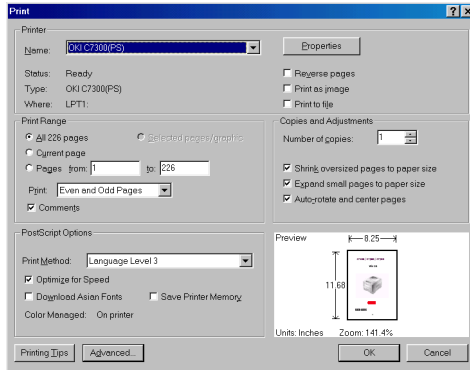
- ✦ Klik in de lijst met bladwijzers links op het scherm op het gewenste onderwerp om dit onderwerp te openen. (Als de bladwijzers niet beschikbaar zijn, gebruikt u de Inhoudsopgave).
- ✦ Klik in de lijst met bladwijzers op Index om de Index weer te geven. (Als de bladwijzers niet beschikbaar zijn, gebruikt u de Inhoudsopgave). Zoek in de alfabetische index naar de gewenste term en klik op het bijbehorende paginanummer om de pagina met het gewenste onderwerp weer te geven.

## **PAGINA'S AFDRUKKEN**

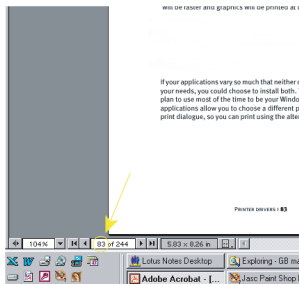
U kunt de hele handleiding, afzonderlijke pagina's of afzonderlijke gedeelten afdrukken. Voer de volgende procedure uit:

1. Selecteer op de werkbalk [File] (bestand) en vervolgens [Print] (afdrukken) (of druk op de toetsen Ctrl + P).

2. Kies de pagina's die u wilt afdrukken:
  - (a) **All pages** (alle pagina's) voor de gehele handleiding.
  - (b) **Current page** (huidige pagina) voor de pagina die momenteel wordt weergegeven.



- (c) **Pages from** (pagina's vanaf) en **to** (tot) voor het paginabereik dat u opgeeft door de paginnummers in te voeren.



3. Klik op **OK**.



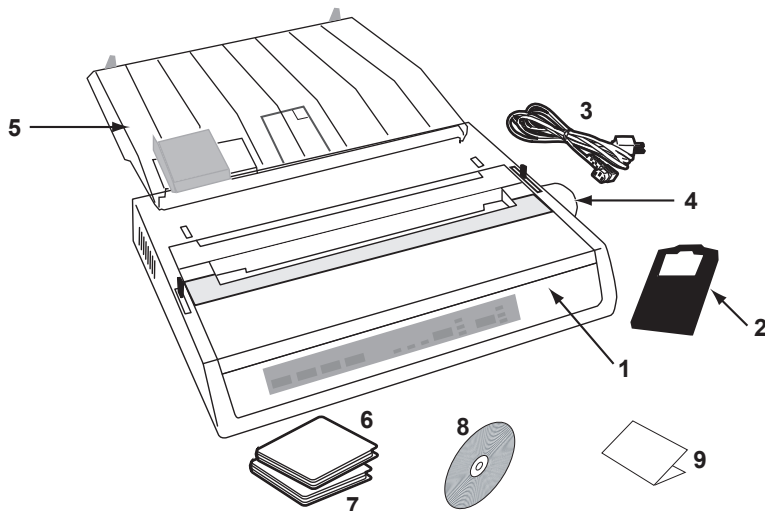
# AAN DE SLAG

## PLAATS

- ❖ Kies een stevig oppervlak om de printer op te plaatsen.
- ❖ Zorg ervoor dat er voldoende ruimte vrij is rond de printer, zodat u makkelijk bij de papiertransportknop en de verschillende papierinvoerpaden kunt.
- ❖ Zorg ervoor dat er een geschikt geaard stopcontact in de buurt is.
- ❖ Lees de folder Veilige installatie.

## INHOUD EN UITPAKKEN

- ❖ Neem direct contact op met de leverancier als er items ontbreken.
- ❖ Bewaar het verpakkingsmateriaal en de doos voor eventueel toekomstig vervoer van de printer.

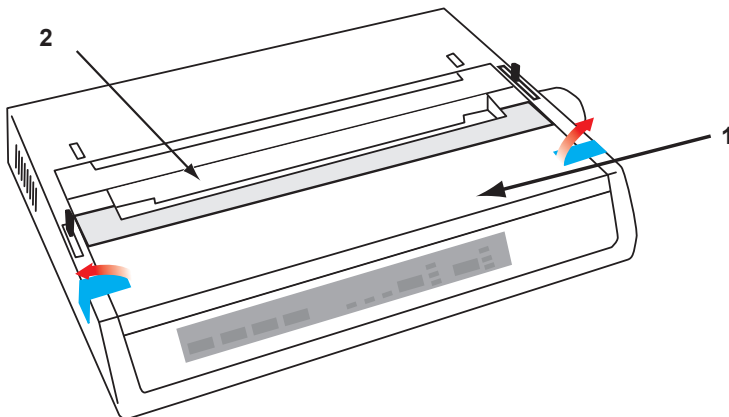


- |                        |                                   |
|------------------------|-----------------------------------|
| 1. Printer             | 6. Folder Veilige installatie     |
| 2. Inktlintcartridge   | 7. Pan-Europese beperkte garantie |
| 3. Netsnoer(en) - AC   | 8. Printerssoftwareschijf         |
| 4. Papiertransportknop | 9. Installatiehandleiding         |
| 5. Papiersteun         |                                   |

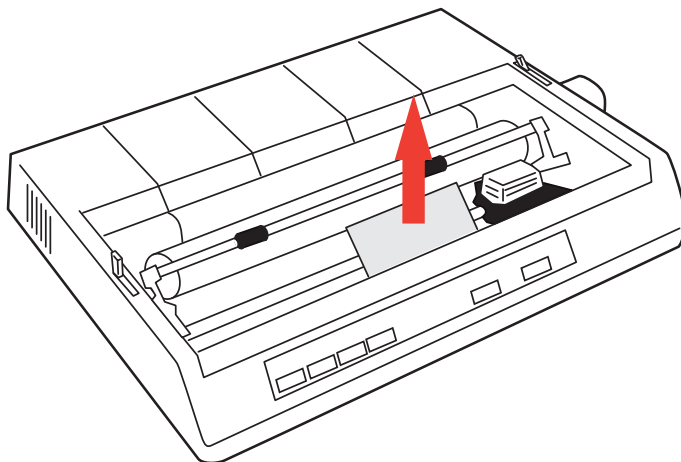
**Steek de stekker van de printer pas in het stopcontact nadat u de volgende stappen hebt uitgevoerd:**

## **DE TRANSPORTBEVEILIGING VERWIJDEREN**

1. Verwijder alle verpakkingstape. Steek uw hand in de opening van de bovenste klep (2) en verwijder de **afdekklep** (1) door deze op te tillen.



2. Verwijder de **transportbeveiliging van de printkop**. Bewaar de transportbeveiliging voor toekomstig gebruik.



3. Plaats de **afdekklep** terug.

## DE INKTLINTCARTRIDGE INSTALLEREN/VERVANGEN

### LET OP!

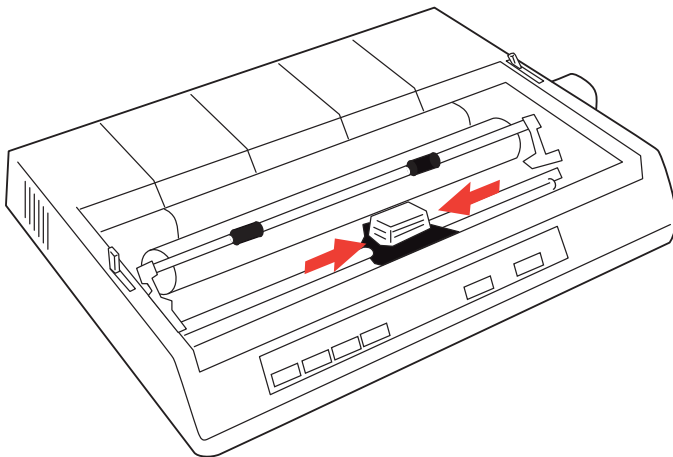
Wanneer u een inktlintcartridge vervangt, moet u controleren of u over het juiste vervangingslint voor de printer beschikt. Met een onjuist lint drukt de printer niet af.

### BEHANDELING VAN INKTLINTCARTRIDGE

- ❖ Bewaar ongebruikte inktlintcartridges in de verpakking tot u ze nodig hebt.
- ❖ Voorzichtig: de inkt van het lint kan vlekken veroorzaken die niet verwijderd kunnen worden.
- ❖ Inkt van het lint op de huid of op kleding kan meestal met water en zeep worden verwijderd.

**Zorg ervoor dat de printer uitgeschakeld is.**

1. Open de afdekklep en duw de printkop naar het midden (1).

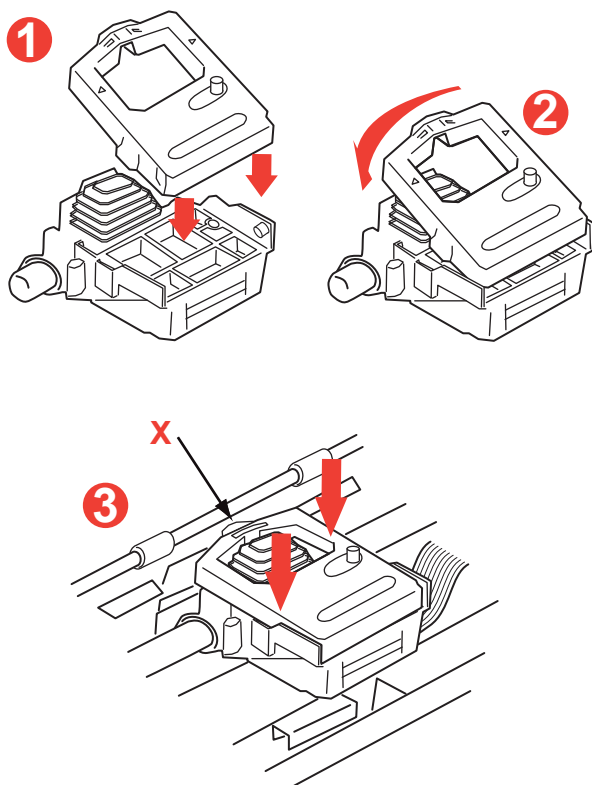


2. Wanneer u een inktlintcartridge vervangt, moet u eerst de oude cartridge verwijderen.

## WAARSCHUWING!

Als u de inktlintcartridge vervangt, is de printkop mogelijk HEET!

3. Neem de inktlintcartridge uit de verpakking en plaats de cartridge op de printkop.

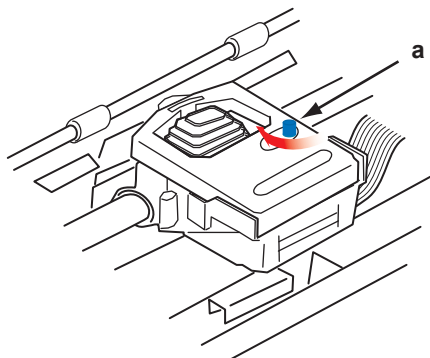


4. Duw de inktlintcartridge zacht aan, totdat u deze voelt vastklikken.

## LET OP!

Verwijder de lintbeschermmer ('X' in het bovenstaande schema) niet van het lint.

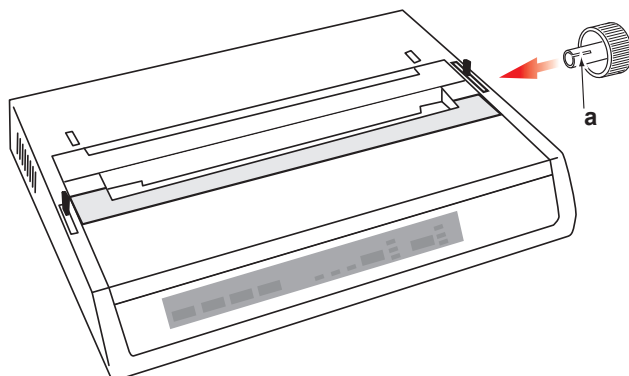
5. Draai de spoelknop (a) in de richting van de pijl om het lint strak te trekken.



6. Plaats de afdekklep terug.

## DE PAPIERTRANSPORTKNOP INSTALLEREN

Als de papiertransportknop nog niet is geïnstalleerd, lijnt u deze knop (a) juist uit en duwt u deze stevig aan.



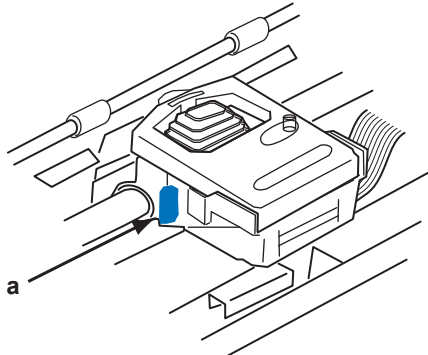
## DE TUSSENRUIMTE AANPASSEN

De tussenruimte is de afstand tussen de printkop en het papiertransportmechanisme. Wanneer u enveloppen of meerdelige formulieren gebruikt, moet de tussenruimte groter zijn dan voor normaal papier. Gebruik de aanbevolen tussenruimte voor de beste afdrukkwaliteit en soepele papierinvoer.

### LET OP!

**Bij een onjuiste instelling van de tussenruimte kan de printkop beschadigd raken of kunnen lintstoringen optreden. U kunt deze problemen voorkomen door de tussenruimte in te stellen op het type papier dat u gebruikt.**

Als u de tussenruimte wilt aanpassen, verplaatst u de gekleurde hendel links van de inktlintcartridge (a) naar de juiste positie voor het type papier dat u gebruikt.....



.....zoals wordt weergegeven in de volgende tabel:

| PAPIERTYPE         | GEWICHT                    | POSITIE VAN DE HENDEL |
|--------------------|----------------------------|-----------------------|
| Enkelvoudig papier | 52 - 75 g                  | 1, 2                  |
| Papier             |                            |                       |
| Tweedelig          | 35 - 40 g met een maximale | 2 - 3                 |
| Driedelig          | dikte van 0,28 mm          | 3                     |
| Vierdelig          |                            | 3                     |

## DE PAPIERSTEUN INSTALLEREN

De papiersteun wordt gebruikt voor enkele vellen (geen carbons) en kettingpapier om de invoer en uitvoer van papier te scheiden, zodat er geen papierstoringen optreden. U kunt deze als volgt installeren:

1. Pak de papiersteun aan beide zijden vast, met de gespannen steunen naar de achterkant van de printer geduwd.
2. Plaats de twee vastgehaakte uitsteeksels aan de randen van de papiersteun in de twee overeenkomende openingen boven aan de printer.
3. Plaats de papiersteun boven op de printer.

# DE PRINTER INSTALLEREN

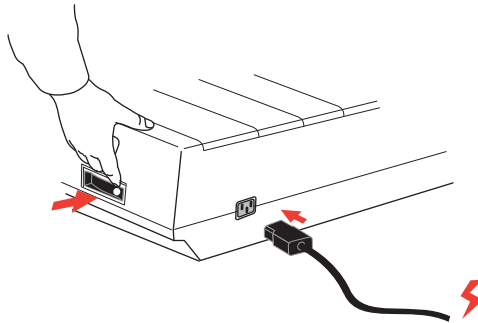
## AANSLUITING OP HET ELEKTRICITEITSNET

### WAARSCHUWING!

Het gebruik van deze apparatuur wordt niet gegarandeerd wanneer de apparatuur wordt aangesloten op een noodvoeding en/of omvormer. Dit kan leiden tot schade aan de apparatuur. Gebruik geen noodvoeding en/of omvormer.

Zorg ervoor dat de printer en de computer uitgeschakeld zijn.

1. Sluit het netsnoer aan op de achterzijde van de printer, en vervolgens op een geaard stopcontact.



2. Schakel de printer in.



## PAPIER IN DE PRINTER PLAATSEN

U kunt drie papiersoorten gebruiken voor de printer:

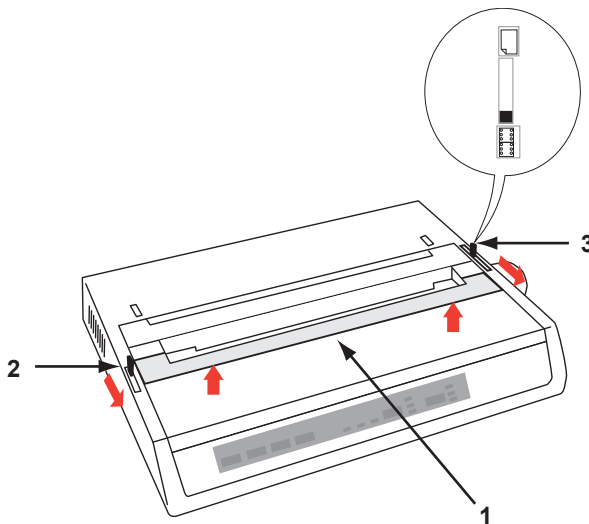
- ❖ Losse vellen (met of zonder de optionele invoerlade voor losse vellen)
- ❖ Rolpapier (gebruik de juiste papierrolhouder)
- ❖ Kettingpapier (met of zonder de optionele eenheid voor kettingpapier)

Wanneer u kettingpapier gebruikt, moet u de afstand tussen de pinnen aan de uiteinden van de plaat afstemmen op de papieropeningen. U kunt kettingpapier invoeren via de achterzijde of aan de onderzijde van de printer als u over een standaard met gleuf beschikt.

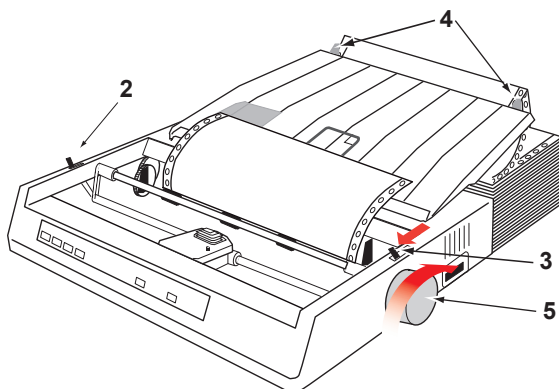
### ACHTERINVOER KETTINGPAPIER

Zorg ervoor dat de printer is **uitgeschakeld** en dat de voedingsdraad is verwijderd.

1. Plaats een doos met kettingpapier achter de printer.
2. Verwijder de **afdekklep** (1).



3. Verplaats de **beugelhendel** (2) (aan de linkerkzijde van de printer) naar de voorzijde van de printer om de **beugel** op te tillen.
4. Verplaats de **papierhendel** (3) (aan de rechterzijde van de printer) naar de voorzijde van de printer, tot aan het **kettingpapiersymbool**.
5. Plaats het eerste vel papier tussen de geleiders van de papiersteun (4).



Duw het papier zo ver naar binnen dat de tandopeningen over de pinnen aan de uiteinden van de plaat vallen.

6. Draai aan de **papiertransportknop** (5) totdat het papier is doorgevoerd en vóór de plaat verschijnt.
7. Verplaats de **beugelhendel** (2) naar de achterzijde van de printer om de **beugel** te laten zakken.
8. Gebruik de **papiertransportknop** (5) totdat het papier correct is doorgevoerd voor het afdrukken van de eerste regel.
9. Plaats de **afdekklep** terug en schakel de printer in.

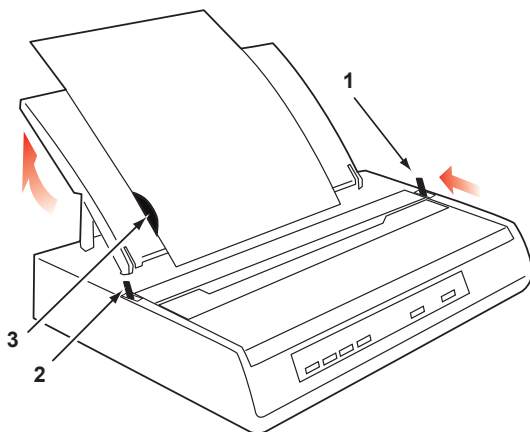
## ONDERINVOER KETTINGPAPIER

Zorg ervoor dat de printer is **uitgeschakeld** en het netsnoer is verwijderd.

1. Plaats de printer op een printerstandaard met gleuf, waarbij u de gleuf in de standaard nauwkeurig uitlijnt met de gleuf aan de onderzijde van de printer.
2. Plaats een doos met kettingpapier onder de printerstandaard.
3. Verwijder de **afdekklep**.
4. Verplaats de **beugelhendel** (2) (aan de linkerkzijde van de printer) naar de voorzijde van de printer om de **beugel** op te tillen.
5. Verplaats de **papierhendel** (3) (aan de rechterzijde van de printer) naar de voorzijde van de printer, tot aan het **kettingpapiersymbool**.
6. Plaats het eerste vel papier via de opening in de printerstandaard aan de onderzijde van de printer.
7. Lijn de **plaattandjes** uit met de tandopeningen in het papier.
8. Gebruik de **papiertransportknop** om het papier voorzichtig omhoog te trekken totdat het papier is doorgevoerd en vóór de plaat en boven de beugel verschijnt.
9. Verplaats de **beugelhendel** naar de achterzijde van de printer om de **beugel** (6) te laten zakken.
10. Gebruik de **papiertransportknop** (5) totdat het papier is doorgevoerd en de eerste regel kan worden afgedrukt.
11. Plaats de **afdekklep** terug en schakel de printer **in**.

## BOVENINVOER LOSSE VELLEN PAPIER

Voor de printer kunt u losse vellen papier gebruiken van 216 mm (breedte) x 297 of 355 mm (lengte). Verwijder de tractorinvoereenheid en andere accessoires en til vervolgens de **papiersteun** recht omhoog.



1. Schakel de printer **in**.
2. Verplaats de **papierhendel** (1) (aan de rechterzijde van de printer) naar de achterzijde van de printer, tot aan het symbool van een **leeg vel papier**.
3. Zorg ervoor dat de printer **off line** is (druk, indien nodig, op de schakelaar **SELECT** (selecteren)).  
Zorg ervoor dat de **beugelhendel** (2) is ingesteld op de achterzijde van de printer (in de gesloten positie).
4. Til de papiersteun omhoog, zoals hiervoor wordt weergegeven.
5. Pas de **papiergeleider voor losse vellen** (3) op de **papiersteun** aan om de positie van de linkerrand van het vel in te stellen.

---

### OPMERKING

*Als u papier van Letter-formaat gebruikt, stelt u de papiergeleider voor losse vellen in op de regelmarkering op de papiersteun. Tekst met een tekenbreedte van 80 (10 cpi) wordt vervolgens centraal op het papier geplaatst.*

---

6. Plaats één vel langs de **papiergeleider voor losse vellen** tot aan de klemroller. Zorg ervoor dat het papier binnen de plaatuiteinden is geplaatst, anders scheurt het papier op de tandjes van het papiertransportmechanisme.
7. Verplaats de **beugelhendel (2)** naar de voorzijde van de printer, in de geopende positie. Het vel papier wordt rond de plaat getrokken.
8. Sluit de **beugelhendel (2)**, zodat het papier juist is geplaatst.
9. Druk op de knop **SELECT** (selecteren), zodat de printer **on line** is.
10. U kunt de tandjes, indien nodig, ontgrendelen en uit de plaat verwijderen.

## DE PRINTER TESTEN

De printer is voorzien van een ingebouwde testfunctie (zelftest) om ervoor te zorgen dat de printer juist is ingesteld en goed werkt.

1. Plaats eerst kettingpapier in de printer (zie het gedeelte 'Papier in de printer plaatsen' van deze handleiding).
2. Houd de knop **LINE FEED** (nieuwe regel) ingedrukt en schakel de printer **in**.  
  
Er wordt een testpagina afgedrukt.
3. Als u de test wilt stoppen, drukt u op de knop **SELECT** (selecteren) of schakelt u de printer **uit**.

### Standaardtestafdruk:

```
ML280eco MEI E           F/W xx.xx           46614301YR-XX
                        LD XX.XX
HSD 10CPI
!"£$%^&* () 0123456789:;<=>@ABCDEFGHIJKLMN O PQRSTU VWXYZ[\] abcdefghijklm
nopqrstuvwxyz
```

---

### OPMERKING

*Boven aan elke afdruktest vindt u informatie over het printermodel. Zorg ervoor dat u over een kopie van de afdruk beschikt die u kunt gebruiken als u contact moet opnemen met uw leverancier.*

---

## AANSLUITING OP DE COMPUTER

---

### OPMERKING

- ...❖ De werking van een printer is niet gegarandeerd als een USB-compatibel apparaat tegelijk met andere USB-compatibele apparaten is aangesloten.
  - ...❖ Interfacekabels worden niet meegeleverd bij de printer.
- 

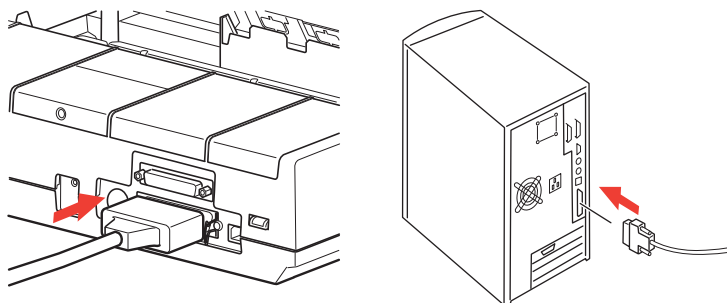
### PARALLELE VERBINDING (LPT), IEEE 1284

- ...❖ Hiervoor is een **bidirectionele kabel** met een maximale lengte van 1,8 m. nodig. Deze wordt niet meegeleverd.
- ...❖ De printer bevat een 36--pins Centronics-aansluitingstype.

### LET OP!

Zorg ervoor dat de printer en de computer uitgeschakeld zijn.

1. Schakel de computer en de printer **uit**.
2. Sluit een geschikte **bidirectionele kabel** aan op de parallele connector op de achterzijde van de printer. Sluit de kabel vervolgens aan op de computer en maak deze vast.



3. Schakel de printer en de computer weer **in**.

## USB-VERBINDING

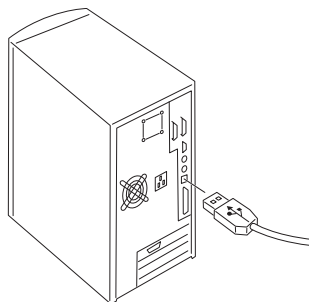
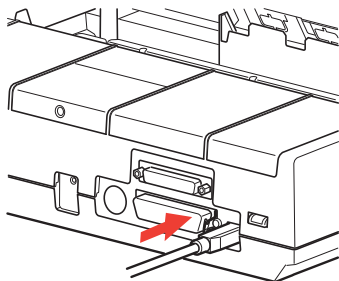
- ❖ Hiervoor is minimaal een USB 1.1-kabel met een maximale lengte van 5 m nodig. Deze wordt niet meegeleverd.
- ❖ De printer bevat een USB serie B-aansluitpunt.

---

### OPMERKINGEN

- ❖ *De werking van een printer is niet gegarandeerd als een USB-compatibel apparaat tegelijk met andere USB-compatibele apparaten is aangesloten.*
- ❖ *Wanneer er meerdere printers van hetzelfde type worden aangesloten, worden deze weergegeven als \*\*\*\*\*, \*\*\*\*\*(2), \*\*\*\*\*(3), enzovoort. Deze getallen zijn afhankelijk van de volgorde waarin de printers worden aangesloten of ingeschakeld.*
- ❖ *USB is een 'hot pluggable'-protocol. Dit houdt in dat u de printer en computer niet hoeft uit te schakelen.*

- 
1. Sluit een geschikte USB-kabel aan op de printer. Sluit de kabel vervolgens aan op de computer.



2. Als u de computer en printer hebt **uitgeschakeld**, schakelt u deze weer **in**.

Volg de aanwijzingen op het scherm.

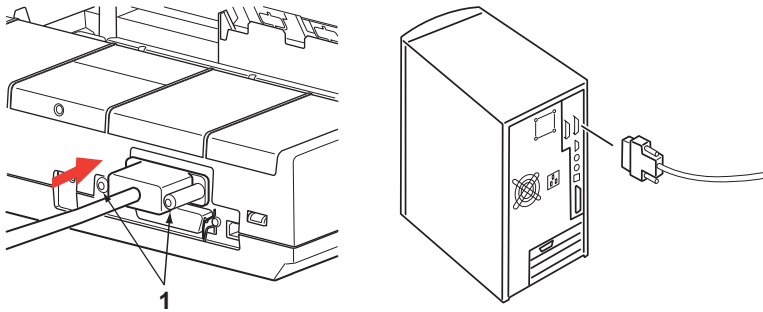
## SERIËLE VERBINDING

Worden de seriële interface-instellingen weergegeven in het printermenu. Mogelijk moet u deze instellingen aanpassen aan uw pc.

### LET OP!

**Zorg ervoor dat de printer en de computer uitgeschakeld zijn.**

1. Schakel de computer en de printer **uit**.
2. Sluit de kabel aan op de seriële poorten van de pc en de printer en draai de schroeven (1) vast.



De kabel moet voldoen aan de RS232C-specificatie voor seriële interfaces met een maximale lengte van 15 meter.

3. Schakel de printer en de computer weer **in**.



## STUURPROGRAMMA'S VOOR DE PRINTER

Met printerstuurprogramma's kan de computer communiceren met de printer. Zoals de meeste printerfabrikanten, maakt Oki printerstuurprogramma's voor gebruik met populaire software, zoals Microsoft Windows-besturingssystemen na Windows Server 2008/Windows 7. U kunt het printerstuurprogramma eenvoudig installeren door de gewenste opties in de software aan te geven. Als de naam van het stuurprogramma niet beschikbaar is voor de printer, neemt u contact op met de softwarefabrikant en vraagt u of ze een bijgewerkte versie van de software met extra stuurprogramma's kunnen leveren. U kunt ook controleren of er stuurprogramma's beschikbaar zijn op de globale website van OKI Data:

**<https://www.oki.com/printing/>**

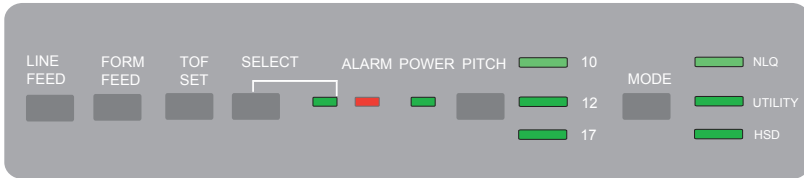
Als u aangepaste software gebruikt of software die specifiek voor uw bedrijf is gemaakt, bevatten de cd's die bij deze software worden geleverd waarschijnlijk geen stuurprogramma's voor de printer. In dat geval moet u een stuurprogramma kiezen dat het meest compatibel is met de printer. Compatibele stuurprogramma's bevatten afdrukcodes waarmee de printer wordt aangestuurd. Mogelijk bevatten deze stuurprogramma's niet de speciale functies van een oorspronkelijk stuurprogramma, maar kunt u hiermee wel de normale afdruktaken uitvoeren.

Oki-printers bevatten meerdere printeremulaties die u kunt selecteren via het menusysteem. Zie de volgende tabel voor compatibele stuurprogramma's. Houd er echter rekening mee dat de emulaties die onder aan deze lijst worden weergegeven minder printerfunctionaliteit bevatten.

| MICROLINE-EMULATIE | IBM-EMULATIE               | EPSON LQ-EMULATIE |
|--------------------|----------------------------|-------------------|
| ML280 Microline    | ML280 IBM                  | ML280 Epson       |
|                    | Grafische printers van IBM | Epson FX80        |
|                    |                            | Epson FX          |

# UW PRINTER BEDIENEN

## BEDIENING VAN HET VOORPANEEL



Het voorpaneel bevat negen lampjes en zes knoppen. Deze hebben de volgende functies:

### Lampjes

**SELECT (selecteren)** **Brandt:** printer is ON LINE, **brandt niet:** printer is OFF LINE. **Knippert** en **ALARM** knippert ook om aan te geven dat er een fout is gevonden.

**ALARM** ...✂ Als dit lampje voortdurend brandt en **SELECT (selecteren)** **niet** brandt, betekent dit dat het papier op is of dat er een papierstoring is opgetreden als er een invoerlade voor lossen vellen wordt gebruikt.

...✂ Als dit lampje continu brandt en **SELECT (selecteren)** **knippert**, betekent dit dat er een fout is gevonden tijdens de automatische diagnostische controle.

...✂ Als het lampje **knippert** en **SELECT (selecteren)** brandt, betekent dit dat het beveiligingscircuit van de printkoptemperatuur, firmwarebeveiliging van regeldoorvoer of automatische regelafstand in bedrijf is. De normale werking van de printer wordt in alle gevallen weer hervat na een afkoelingsperiode.

**POWER (energie)** Hiermee wordt aangegeven dat de printer is aangesloten op de voeding en dat deze is **ingeschakeld**.

**PITCH (tekenbreedte)** Hiermee wordt de huidige geselecteerde tekenbreedte aangegeven.

**MODE (modus)** Hiermee wordt de huidige geselecteerde afdrukmodus aangegeven: NLQ, Utility (hulpprogramma), HSD (HSD is SSD als 12 cpi is geselecteerd).

## Knoppen

|                                       |  |
|---------------------------------------|--|
| <b>LINE FEED</b><br>(nieuwe regel)    | Met elke druk op de knop wordt het papier één regel verder doorgevoerd.  |
| <b>FORM FEED</b><br>(pagina-doorvoer) | Hiermee wordt het papier doorgevoerd naar de bovenzijde van de volgende pagina (TOF) of wordt een los vel papier uitgevoerd. |
| <b>TOF SET</b><br>(TOF-instelling)    | Hiermee kunt u de nieuwe positie voor de bovenzijde van het papier (TOF) instellen.  |
| <b>SELECT</b><br>(selecteren)         | Hiermee wordt de printer ingesteld op <b>ON</b> of <b>OFF</b> line.  |
| <b>PITCH</b><br>(teken-breedte)       | Hiermee kunt u de instelling voor de tekenbreedte wijzigen (cpi).  |
| <b>MODE</b><br>(modus)                | Hiermee kunt u de instelling van de afdrukstijl wijzigen.  |

## Extra knopfuncties wanneer de printer is ingeschakeld

|  |  |
|--|--|
| <b>LINE FEED</b><br>(nieuwe regel)       | Hiermee kunt u de zelftest van de printer starten.   |
| <b>SELECT</b><br>(selecteren)            | Hiermee wordt de ononderbroken rolling ASCII-test van de printer gestart.  |
| <b>en LINE FEED</b><br>(nieuwe regel)    |  |
| <b>SELECT</b><br>(selecteren)            | Hiermee wordt de hexadecimale dumpmodus van de printer ingesteld, waarbij alle ontvangen gegevens en beheeropdrachten als HEX-codes worden afgedrukt voor het opsporen van fouten. |
| <b>en FORM FEED</b><br>(pagina-doorvoer) |  |
| <b>SELECT</b><br>(selecteren)            | Hiermee wordt de menumodus van de printer gestart.   |
| <b>TOF SET</b><br>(TOF-instelling)       | Hiermee wordt de tekenbreedte ingesteld op 17cpi.  |

## DE STANDAARDWAARDEN VAN DE PRINTER INSTELLEN

De printer heeft een intern **MENU** met een aantal standaardvoorwaarden die kunnen worden ingesteld, zodat de parameters van de printer overeenkomen met die van de computer.

### DE MENUODUS INSTELLEN

1. Schakel de printer in terwijl u de knop **SELECT** (selecteren) ingedrukt houdt. De LED's **12** en **UTILITY** (hulpprogramma) knipperen.
2. Druk op de knop **SELECT** (selecteren) om het volledige menu af te drukken. Hierin worden de huidige standaardinstellingen weergegeven.
3. Druk op de knop **LINE FEED** (nieuwe regel) om de groep te selecteren die u wilt wijzigen (de groepen staan in de linkerkolom op de menuafdruk).
4. Druk op de knop **FORM FEED** (paginadoorvoer) om het gewenste item in de geselecteerde groep te selecteren (de items staan in de middelste kolom op de menuafdruk).
5. Druk op de knop **TOF SET** (TOF-instelling) om de instellingen te doorlopen die beschikbaar zijn voor het item dat u wilt wijzigen (de instellingen bevinden zich in de rechterkolom op de menuafdruk).
6. Wanneer u de gewenste instelling hebt bereikt, drukt u op de knop **LINE FEED** (nieuwe regel) (voor de volgende groep) of de knop **FORM FEED** (paginadoorvoer) (voor het volgende item) om deze te wijzigen.  
  
Voer stap 3 tot en met 5 uit tot u alle vereiste instellingen hebt gewijzigd.
7. Wanneer u de wijzigingen hebt doorgevoerd, drukt u tegelijk op de knoppen **PITCH** (tekenbreedte) en **MODE** (modus) om het menu te sluiten en alle aangebrachte wijzigingen op te slaan.

---

#### OPMERKING

*Het is belangrijk dat u het menu niet sluit door de printer uit te schakelen, omdat uw wijzigingen dan niet worden opgeslagen.*

---

## STANDAARDMENSELECTIES

| GROEP   | ITEM  | INSTELLING                        |
|---|---|-----------------------------------|
| <b>Printer Control</b>                        | <b>Emulation Mode (emulatiemodus)</b>                 | IBM                               |
| <b>Font</b>                                   | <b>Print Mode (afdrukmodus)</b>                       | Utility (standaardkwaliteit)      |
|   | <b>Draft Mode (conceptmodus)</b>                      | SSD                               |
|   | <b>Pitch (tekenbreedte)</b>                           | 10 CPI                            |
|   | <b>Proportional spacing (proportionele afstand)</b>   | No (nee)                          |
|   | <b>Style (stijl)</b>                                  | Normal (normaal)                  |
| <b>Symbolensets</b>                           | <b>Size (formaat)</b>                                 | Single (enkel)                    |
|   | <b>Character Set (tekenset)</b>                       | Set II                            |
|   | <b>Language Set (taalset)</b>                         | ASCII                             |
|   | <b>Zero Character (nulteken)</b>                      | Unslashed (zonder schuine streep) |
|   | <b>Code Page (codepagina)</b>                         | USA (V.S.)                        |
| <b>Vertical Control (verticale besturing)</b> | <b>Slashed Letter O (letter O met schuine streep)</b> | No (nee)                          |
|   | <b>Line Spacing (regelafstand)</b>                    | 6 LPI                             |
|   | <b>Skip Over Perforation (perforatie overslaan)</b>   | No (nee)                          |
|   | <b>Page Length (paginalengte)</b>                     | 12"                               |

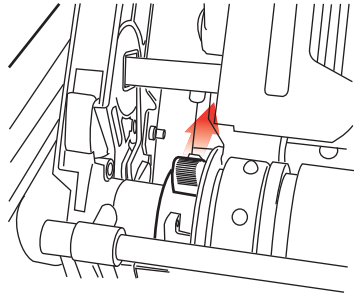
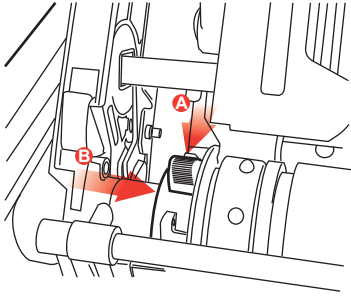
| GROEP   | ITEM   | INSTELLING                                  |                                 |
|---|--|---|---------------------------------|
| <b>Set-up (instellingen)</b>                        | <b>Graphics (afbeeldingen)</b>                                       | Uni-directional (unidirectioneel)           |                                 |
|   | <b>Receive Buffer Size (grootte ontvangstbuffer)</b>                 | 64K   |                                 |
|   | <b>Paper Out Override (papier op negeren)</b>                        | No (nee)                                    |                                 |
|   | <b>Print Registration (afdrukregistratie)</b>                        | 0   |                                 |
|   | <b>Operator Panel Function (werking besturingspaneel)</b>            | Semi Operation (halfautomatische bediening) |                                 |
|   | <b>Reset Inhibit (blokkering reset)</b>                              | No (nee)                                    |                                 |
|   | <b>Printer Suppress Effective (afdruk onderdrukken actief)</b>       | Yes (ja)                                    |                                 |
|   | <b>Auto LF (automatische nieuwe regel)</b>                           | No (nee)                                    |                                 |
|   | <b>Auto CR (automatische regelterugloop)</b>                         | Yes (ja)                                    |                                 |
|   | <b>SI Select Pitch (10 CPI) (SI tekenbreedte selecteren, 10 cpi)</b> | 17,1 CPI                                    |                                 |
|   | <b>SI Select Pitch (12 CPI) (SI tekenbreedte selecteren, 12 cpi)</b> | 20 CPI                                      |                                 |
|   | <b>Time Out Print (time-out afdruk)</b>                              | Invalid (ongeldig)                          |                                 |
|   | <b>Auto Select (automatisch selecteren)</b>                          | No (nee)                                    |                                 |
|   | <b>ESC/SI Pitch (ESC/SI tekenbreedte)</b>                            | 17,1 CPI                                    |                                 |
|   | <b>Impact Mode (impactmodus)</b>                                     | Normal (normaal)                            |                                 |
|   | <b>Power Saving (energiebesparingsmodus)</b>                         | Enable (inschakelen)                        |                                 |
|   | <b>Power Save Time (tijd energiebesparingsmodus)</b>                 | 5 min.                                      |                                 |
|   | <b>Parallel I/F</b>  | <b>I-Prime</b>                              | Buffer Print (buffer afdrukken) |
|   |  | <b>Bi - Direction (twee richtingen)</b>     | Enable (inschakelen)            |
|   | <b>Serial I/F (Seriële I/F)</b>                                      | <b>Parity (pariteit)</b>                    | None (geen)                     |
| <b>Serial Data 7/8 Bits (seriële data 7/8-bits)</b> |  | 8 bits                                      |                                 |
| <b>Protocol</b>                                     |  | Ready/Busy (gereed/bezet)                   |                                 |
| <b>Diagnostic Test (diagnostische test)</b>         |  | No (nee)                                    |                                 |
| <b>Busy Line (bezette lijn)</b>                     |  | SSD-  |                                 |
| <b>Baud Rate (baudrate)</b>                         |  | 9600 BPS                                    |                                 |
| <b>DSR Signal (DSR-sigitaal)</b>                    |  | Valid (geldig)                              |                                 |
| <b>DTR Signal (DTR-sigitaal)</b>                    |  | Ready on Power UP (klaar bij opstarten)     |                                 |
|   | <b>Busy Time (bezette tijd)</b>                                      | 200 ms                                      |                                 |

Verschijnt alleen bij printer die zijn voorzien van de seriële interface.

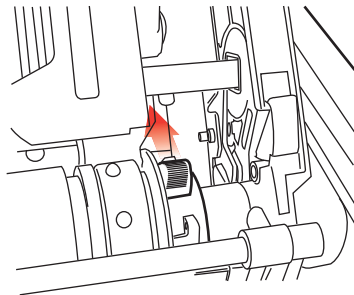
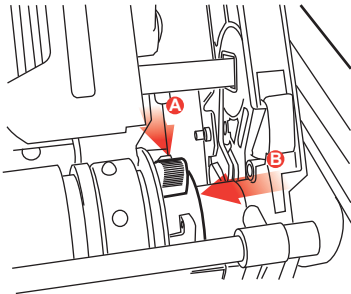
## DE PULL-TRACTOREENHEID GEBRUIKEN (INDIEN GEÏNSTALLEERD)

U kunt papier invoeren via de achterzijde van de printer of via de onderzijde als u over een printerstandaard met gleuf beschikt.

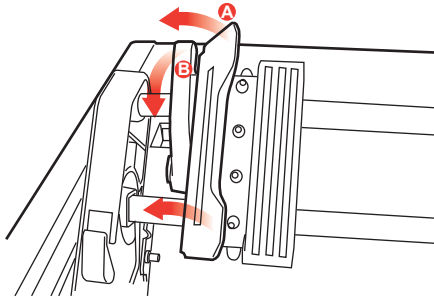
1. Verwijder de afdekklep.



2. Pas, indien nodig, de linkertractor aan. Zorg ervoor dat de afstand tussen de linkertractor en de linkerzijde van de tractoreenheid niet meer dan 12,7 mm is. Als u de tractor wilt verplaatsen, trekt u de vergrendelingshendel naar voren, schuift u de tractor naar de gewenste positie en duwt u de vergrendelingshendel naar achteren om de tractor te vergrendelen.



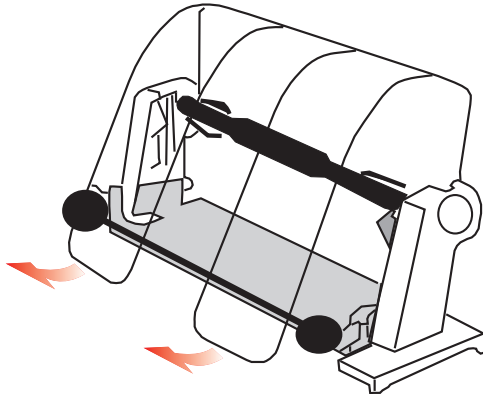
3. U kunt de rechtertractor aanpassen aan de papierbreedte door de vergrendelingshendel naar voren te trekken, de tractor naar de gewenste positie te schuiven en de vergrendelingshendel vervolgens terug te duwen om de tractor te vergrendelen.
4. Trek het papier onder de beugel door tot aan de tractoreenheid.
5. Open de getande kleppen en schuif de papierhendel naar voren.



6. Plaats de tandopeningen boven de tanden van de tractoreenheid en sluit beide getande kleppen (laat de papierhendel open).
7. Plaats de afdekklep terug.



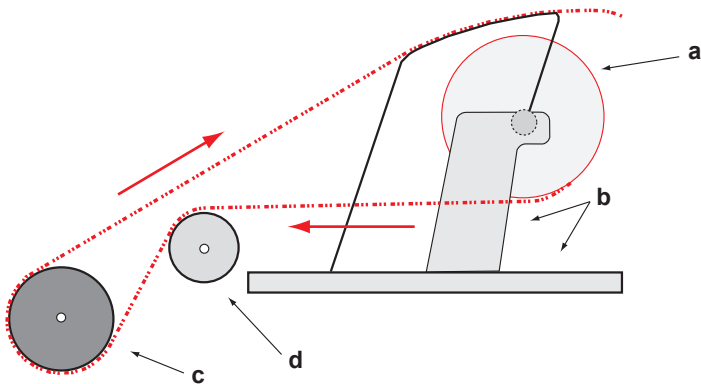
## DE PAPIERROLHOUDER GEBRUIKEN (INDIEN GEÏNSTALLEERD)



### HET PAPIER PLAATSEN

1. Open de papiersteun helemaal.
2. Verwijder het papiertransportmechanisme.  
Let erop dat de linkerkant van het mechanisme een schijf bevat.
3. Schuif het papiertransportmechanisme in een rol papier.  
Zorg dat de schijf zich aan de linkerkant bevindt en dat het papier van beneden naar boven rolt.
4. Plaats het papiertransportmechanisme terug in de standaard, waarbij de schijf zich aan de linkerkant bevindt.
5. Voer het papier in via de bovenkant van het papiertransportmechanisme op de standaard. **NIET VIA DE ONDERKANT!**
6. Pas de ronde papiergeleiders aan beide zijden aan de papierbreedte aan.
7. Voer het papier in achter de plaat en gebruik de papiertransportknop om het papier door de printer te voeren. Til de beugel op wanneer het papier naar de voorkant van de plaat wordt doorgevoerd. (U kunt deze stap alleen uitvoeren wanneer de papierhendel zich in de bovenste positie bevindt).

8. Voer het papier nog ongeveer tien centimeter door.
9. Schuif de papierhendel naar de voorzijde van de machine. Plaats het papier zo dat de randen van het uitgevoerde en ingevoerde papier zijn uitgelijnd. Plaats de papierhendel terug in de achterste positie om opnieuw druk uit te oefenen op de plaat.
10. Sluit de beugel.
11. Plaats de afdekklep terug. Plaats de handgrepen van de klep in de sleuven aan de voorzijde van de printer. Laat de klep voorzichtig zakken en let erop dat het papier door de voorste sleuf van de afdekklep past.
12. Laat de papiersteun zakken, zodat het papier in de printer wordt ingevoerd via de onderkant van de papiersteun en wordt uitgevoerd via de bovenkant van de papiersteun (zie hierna).
13. Draai de papiertransportknop om het papier door te voeren naar het punt waarop u wilt beginnen met afdrukken. (Veel tekstverwerkingspakketten zijn automatisch ingesteld op een bovenmarge van 25,4mm).



#### Juist papierpad

- |   |           |   |                 |
|---|-----------|---|-----------------|
| a | Papierrol | b | Papierrolhouder |
| c | Plaat     | d | Papiergeleider  |

# ONDERHOUD

## DE INKTLINTCARTRIDGE VERVANGEN

Zie "[De inktlintcartridge installeren/vervangen](#)" op pagina 11.

## DE TUSSENRUIMTE VAN DE PRINTKOP AANPASSEN

Zie "[De tussenruimte aanpassen](#)" op pagina 14.

## PAPIER IN DE PRINTER PLAATSEN

Zie "[Papier in de printer plaatsen](#)" op pagina 17.

## DE PRINTER TESTEN

Zie "[De printer testen](#)" op pagina 21.

# PROBLEMEN OPLOSSEN

## ALGEMENE INFORMATIE

Hier volgen enkele algemene zaken die u kunt controleren voordat u doorgaat met gedetailleerde oplossingen.

- ❖ Is de printer aangesloten en ingeschakeld?
- ❖ Zijn de aansluitingen (elektriciteitsnet en interface) goed vastgemaakt?
- ❖ Wordt de printer gebruikt onder de juiste omgevingsomstandigheden?
- ❖ Voldoet het gebruikte papier aan de specificaties voor deze printer?
- ❖ Is het papier juist geplaatst?
- ❖ Is het lint juist geïnstalleerd?
- ❖ Gebruikt u een Oki-lint?
- ❖ Is de tussenruimte van de printkop correct ingesteld?
- ❖ Gebruikt u de juiste printerstuurprogramma's voor de printer?

---

### OPMERKING

- ❖ *Instellingen in de softwaretoepassing overschrijven normaal gesproken de instellingen van het printerstuurprogramma.*
- ❖ *Instellingen van het printerstuurprogramma overschrijven normaal gesproken de instellingen van het printermenu of het voorpaneel van de printer.*

---

### Probleem

*De bestanden van mijn tekstverwerker worden niet afgedrukt op de manier die ik heb ingesteld via het menu en het voorpaneel.*

### Oplossing

Onthoud het volgende: de bovenstaande opmerking!

Voordat een bestand naar de printer wordt gezonden, zenden veel tekstverwerkingsprogramma's een 'initialisatietekenreeks' of een **I-Prime**-signaal naar de printer.

De initialisatietekenreeks bevat codes waarmee de instellingen van het voorpaneel en het menu worden overschreven. Als u de printer zo wilt instellen dat de reset-code wordt genegeerd, schakelt u de **menumodus** in, gaat u naar de groep **Set-Up** en wijzigt u de instelling van **Reset Inhibit** in **Yes**.

Het I-Prime-sigtaal overschrijft automatisch eventuele instellingen via het voorpaneel. Om dit probleem te verhelpen, schakelt u de **menumodus** in, gaat u naar de groep **Parallel Interface** en wijzigt u de instelling van **I-Prime** in **Invalid**.

Raadpleeg "De menu-instellingen wijzigen" in hoofdstuk 3 voor meer informatie over het wijzigen van menu-instellingen.

### **Probleem**

*Er gebeurt niets wanneer ik de printer inschakel.*

### **Oplossing**

Controleer de aansluiting van het netsnoer op het stopcontact en de printer. Als u een stekkerblok gebruikt, controleert u of het blok is ingeschakeld, of er geen zekering is gesprongen en of de stroomonderbreker de stroom niet heeft onderbroken. Als de oplossing niet duidelijk is, neemt u contact op met de leverancier.

### **Probleem**

*De printer drukt niet af wanneer de computer gegevens verzendt.*

### **Oplossingen**

1. Brandt het **SEL**-lampje? Als dit lampje niet brandt, drukt u op **SEL**.
2. Controleer of de interfacekabel goed aan de printer en aan de computer is bevestigd.

### **Probleem**

*Ik krijg vreemde symbolen, onjuiste lettertypen en dergelijke als ik een document afdruk.*

## Oplossingen

1. Controleer of het printerstuurprogramma dat u in de software hebt gekozen, overeenkomt met de ingestelde printeremulatie.
2. Zie het gedeelte **Printerstuurprogramma** voor informatie over emulaties en controleer vervolgens de menu-instellingen (zie 'De standaardwaarden van de printer instellen' in het gedeelte **Uw printer bedienen**).
3. Als u printeropdrachten hebt opgenomen in de software, controleert u of u deze correct hebt ingevoerd.

## Probleem

*Er komen inktvlekken op het papier wanneer ik smalle kolommen afdruk.*

## Oplossingen

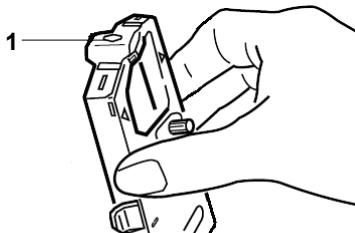
De tussenruimte is mogelijk te klein. Controleer of de tussenruimte juist is ingesteld (zie de tabel in 'De tussenruimte aanpassen' in het gedeelte **Aan de slag**).

## Probleem

*Ik heb een nieuw lint geïnstalleerd en nu zitten er vlekken en strepen op de afdruk.*

## Oplossing

De lintbeschermer (1) ontbreekt of zit los.



Verwijder de lintcartridge en controleer de lintbeschermer.

Als de beschermer los zit, zet u deze vast. Als de lintbeschermer ontbreekt, moet u deze alsnog installeren. Als u de beschermer niet kunt vinden, vervangt u de inktlintcartridge.

*Tip: Als u nog over een oud inktlintcartridge beschikt, verwijdert u de beschermer hiervan en installeert u deze op de inktlintcartridge op de printer.*

### **Probleem**

*Er ontbreken punten in mijn afdrukken (meestal ontbreekt de onderzijde en/of bovenzijde van tekens).*

### **Oplossing**

De tussenruimte van de printkop is mogelijk niet juist ingesteld. Verplaats de printkophendel naar een lagere positie. Als dat niet helpt, kan de printkop beschadigd zijn. Neem contact op met uw leverancier.

### **Probleem**

*Het **ALARM**-lampje knippert.*

### **Oplossing**

Schakel de printer **uit** en weer **in**. Neem contact op met uw leverancier met uw leverancier als het lampje nog steeds knippert.

### **Probleem**

*De toetsen **Print Quality** (afdrukkwaliteit) en **Character Pitch** (tekenbreedte) op het voorpaneel werken niet.*

### **Oplossing**

U kunt deze toetsen uitschakelen met Operator Panel Function (werking besturingspaneel) in het menu van de printer (Limited Function) (beperkte functie). Als de printer onderdeel is van een aangepast systeem of wordt gebruikt door een aantal mensen, is het mogelijk dat de systeembeheerder deze optie heeft gekozen om er zeker van te zijn dat de printer altijd juist is ingesteld.

Neem contact op met de systeembeheerder voordat u menu-instellingen wijzigt.

### **Probleem**

*Mijn printer geeft steeds 'Paper Out' (papier op) aan, terwijl er papier is geplaatst.*

## **Oplossing**

De meest waarschijnlijke oorzaak is dat de gleuf van de papiersensor in de plaat niet wordt bedekt door papier. Plaats het papier, zodat de gleuf van de sensor wordt bedekt.

## **Probleem**

*Wanneer ik kettingpapier gebruik, zijn de transportgaatjes gescheurd, waardoor er problemen optreden met de uitlijning.*

## **Oplossing**

De papierhendel is waarschijnlijk ingesteld op frictie-invoer. Verplaats de hendel naar 'Fan-fold' (kettingpapier) (naar de voorkant van de printer).



# PAPIERSTORINGEN OPHEFFEN

## PAPIERSTORINGEN IN DE ACHTERINVOER

1. Schakel de printer **uit**.
2. Gebruik de papiertransportknop om het papier helemaal uit de printer te verwijderen.

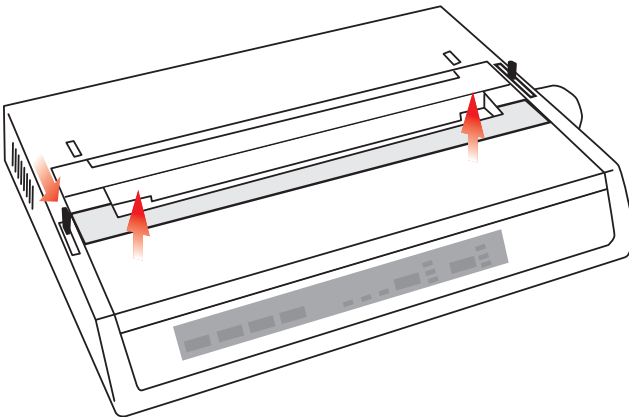
### LET OP!

Zorg ervoor dat de printer uitgeschakeld is voordat u de afdekklep opent.

### WAARSCHUWING!

De printkop kan **HEET** zijn.

3. Open de **afdekklep**, schuif de **beugelhendel** naar de voorkant van de printer en verwijder eventueel gescheurd papier.



4. Plaats het papier terug (zie het gedeelte over 'Onderhoud'), schuif de beugelhendel naar de achterkant van de printer en sluit de afdekklep.
5. Schakel de printer in.

## **ACHTERINVOER, HERHAALDELIJK TERUGKERENDE PAPIERSTORINGEN**

Als er voortdurend papierstoringen optreden, kan dit worden veroorzaakt door:

- ...❖ beschadigd papier
- ...❖ onjuist uitgelijnd papier
- ...❖ stukjes papier die vastzitten in het papierpad

### **Beschadigd papier**

Vervang het beschadigde papier door een nieuwe stapel.

### **Onjuist uitgelijnd papier**

1. Schakel de printer **uit**.
2. Gebruik de papiertransportknop om het papier helemaal uit de printer te verwijderen.
3. Scheur enkele vellen papier af, waarbij u zorgt voor een nieuwe, zuivere, recht afgesneden rand.
4. Plaats het papier terug en schakel de printer weer **in**.

### **Stukjes papier die vastzitten in het papierpad**

Afhankelijk van de papierinvoermethode die u gebruikt, verwijdert u de accessoires, opent u de afdekklep en haalt u de stukjes papier uit het papierpad.

## **WAARSCHUWING!**

- ...❖ **Controleer altijd of de printer is uitgeschakeld en of het netsnoer is losgekoppeld.**
- ...❖ **Als de printer net is gebruikt, kan de printkop *HEET* zijn.**

## **PAPIERSTORING BIJ LOSSE VELLEN**

1. Schakel de printer uit.
2. Gebruik de papiertransportknop om het papier te verwijderen.
3. Open de afdekklep.
4. Verwijder eventuele resten gescheurd papier rond de papierwagen.
5. Sluit de afdekklep.

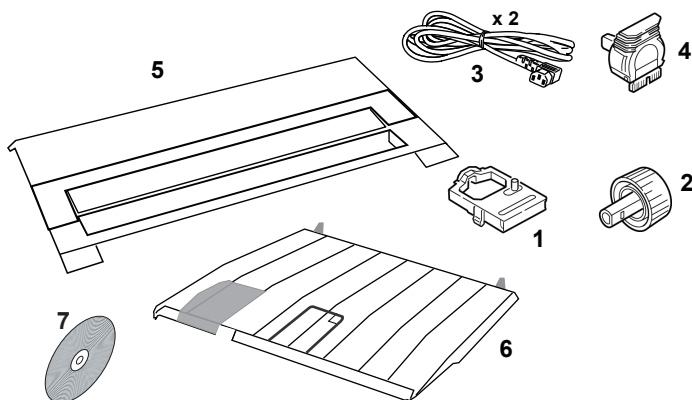
# ONDERDELEN EN ACCESSOIRES

## ONDERDELEN EN ACCESSOIRES AANSCHAFFEN

Noteer voordat u onderdelen en accessoires koopt de modelnaam van de printer (zie de voorzijde van de eenheid) en zorg ervoor dat u het juiste onderdeelnummer en de omschrijving van het item dat u wilt kopen, bij de hand hebt. In dit gedeelte vindt u beschrijvingen van items en onderdeelnummers.

- ❖ Raadpleeg de leverancier bij wie u de printer hebt gekocht.
- ❖ U vindt een erkende Oki Data-leverancier op de Oki-website voor uw land. Koppelingen naar alle landen vindt u op:

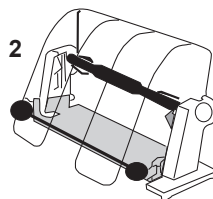
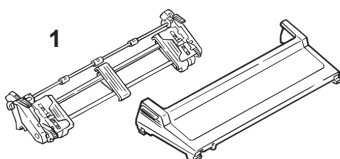
<https://www.oki.com/printing/>



| ITEM                           | ONDERDEEL-NUMMER | OPMERKING                       |
|--------------------------------|------------------|---------------------------------|
| Inktlintcartridge (1)          | 09002303         | Levensduur: drie miljoen tekens |
| Papiertransportknop (2)        | 40673402         |                                 |
| Netsnoer voor wisselstroom (3) |                  |                                 |
| Europa                         | YS4011-1272P001  |                                 |
| V.K.                           | YS4011-1273P001  |                                 |

| ITEM               | ONDERDEEL-<br>NUMMER                                    | OPMERKING                      |
|--------------------|---|--------------------------------|
| Softwareschijf (7) | 44500105<br>(voor Europa)<br>44781607<br>(voor Oceanië) |                                |
| Printkop (4)       | 4YA4025-<br>1401G002                                    | Levensduur: 200 miljoen tekens |
| Afdekklep (5)      | 42594601  |                                |
| Papiergeleider (6) | 42017901  |                                |

## OPTIES



| OPTIE                      | ONDERDEEL-<br>NUMMER |
|----------------------------|----------------------|
| Pull-tractormechanisme (1) | 09002363             |
| Papierrolhouder (2)        | 40108610             |

Bij alle accessoires wordt een installatiehandleiding meegeleverd.

# SPECIFICATIES

| ITEM                                 | SPECIFICATIE  |
|--------------------------------------|---|
| Afdrukmethode                        | Dotmatrix   |
| Printkop                             | 9-pins, diameter 0,34 mm, met thermische beveiliging    |
| Emulaties (co-resident)              | Epson FX<br>Grafische printers van IBM<br>Oki MICROLINE |
| Afdruksnelheid                       |   |
| Conceptkwaliteit zeer snel (HSD)     | 333 cps*  |
| Hulpprogramma (UTL)                  | 250 cps*  |
| Bijna-correspondentiekwaliteit (NLQ) | 62,5 cps*   |
|                                      | * cps = tekens per seconde                              |

## Papierspecificaties

| Type                      | Invoer                 | Gewicht                                     | Breedte      |
|---------------------------|------------------------|---|--------------|
| Losse vellen              | Alleen boveninvoer     | 60-81 g/m <sup>2</sup> (16-21 lb.)          |              |
| Enkelvoudig kettingpapier | Achterzijde/onderzijde | 53-75 g/m <sup>2</sup> (14-20 lb.)          | 7,5-23,75 cm |
| Meerdelig kettingpapier   | Achterzijde/onderzijde | 53-75 g/m <sup>2</sup> (14-20 lb.)          | 7,5-23,75 cm |
| Maximale dikte            |                        | 0,28 mm                                     |              |
| Maximaal aantal vellen    |                        | 4 (origineel plus 3 kopieën), zelfkopiërend |              |

## Betrouwbaarheid

|                                      |  |
|--------------------------------------|--|
| Levensduur inktlintcartridge (zwart) | Gemiddeld drie miljoen tekens  |
| Levensduur printkop                  | Gemiddeld 200 miljoen tekens in de 10cpi-modus Utility (hulpprogramma)                     |
| Storingsinterval (MTBF)              | 20.000 uur als het apparaat 25% van de tijd gebruikt wordt met een paginadichtheid van 35% |
| Gemiddelde reparatieduur (MTTR)      | 15 minuten   |

## Algemene printereigenschappen

|                  |   |
|------------------|---|
| Afmetingen       | Hoogte: 80 mm (hoogte) x 360 mm (breedte) x 275 mm (diepte) |
| Gewicht          | 3,9 kg  |
| Buffergrootte    | 128 kB  |
| Geluidsniveau    | 58 dBA (hulpprogramma-MODUS)                                |
| Energievereisten | 220-240 V (±10%) @50/60 Hz (±2%)                            |

| ITEM        | SPECIFICATIE   |
|-------------|--|
| Temperatuur |  |
| In bedrijf  | 5 tot 35°C   |
| Opslag      | -40 tot +70°C  |
| Vochtigheid |  |
| In bedrijf  | 20 tot 80% relatieve vochtigheid   |
| Opslag      | 5 tot 95% relatieve vochtigheid  |
| Interfaces: |  |
| Standaard:  | Centronics parallel, IEEE-1284-compatibel<br>USB 2.0 (volledige snelheid)<br>RS-232C serieel |

# TREFWOORDENLIJST

## A

|  |        |
|--|--------|
| Aansluiting op de computer .....           | 22     |
| Aansluiting op het elektriciteitsnet ..... | 16, 22 |
| Achterinvoer kettingpapier .....           | 17     |
| Afdekklep .....                            | 17, 19 |
| Afdrukmethode .....                        | 46     |
| Afdruksnelheid .....                       | 46     |
| ALARM .....                                | 26     |
| Auto CR (automatische regelterugloop)..... | 30     |
| Auto LF (automatische nieuwe regel).....   | 30     |
| Auto Select (automatisch selecteren).....  | 30     |

## B

|                                       |        |
|---------------------------------------|--------|
| Baud Rate (baudrate) .....            | 30     |
| Beperkte werking .....                | 39     |
| Beugelhendel.....                     | 18, 19 |
| Bi - Direction (twee richtingen)..... | 30     |
| Boveninvoer losse vellen papier.....  | 20     |
| Busy Line (bezette lijn) .....        | 30     |
| Busy Time (bezette tijd) .....        | 30     |

## C

|                               |    |
|-------------------------------|----|
| Character Set (tekenset)..... | 29 |
| Code Page (codepagina).....   | 29 |

## D

|  |    |
|--|----|
| De inktlintcartridge installeren.....  | 11 |
| De papierrolhouder gebruiken.....      | 33 |
| De papiersteun installeren .....       | 15 |
| De pull-tractoreenheid gebruiken ..... | 31 |

|  |    |
|--|----|
| De standaardwaarden van de printer instellen ..... | 28 |
| De transportbeveiliging verwijderen .....          | 10 |
| Diagnostic Test (diagnostische test).....          | 30 |
| DSR Signal (DSR-sigitaal).....                     | 30 |
| DTR Signal (DTR-sigitaal).....                     | 30 |

## E

|   |    |
|---|----|
| Emulation Mode (emulatiemodus) .....                        | 29 |
| ESC/SI Pitch (ESC/SI tekenbreedte).....                     | 30 |
| Extra knopfuncties wanneer de printer is ingeschakeld ..... | 27 |

## F

|                                 |    |
|---------------------------------|----|
| FORM FEED (paginadoorvoer)..... | 27 |
|---------------------------------|----|

## G

|                                       |    |
|---------------------------------------|----|
| Gemiddelde reparatieduur (MTTR) ..... | 46 |
| Graphics (afbeeldingen) .....         | 30 |

## I

|                                    |        |
|------------------------------------|--------|
| Impact Mode (impactmodus) .....    | 30     |
| Initialisatietekenreeks .....      | 36     |
| Invoerlade voor losse vellen ..... | 20     |
| I-Prime .....                      | 30, 36 |

## K

|                    |        |
|--------------------|--------|
| Kettingpapier..... | 18, 19 |
|--------------------|--------|

## L

|                              |    |
|------------------------------|----|
| Language Set (taalset) ..... | 29 |
|------------------------------|----|



|                              |              |
|------------------------------|--------------|
| Lettertypen                  |              |
| Ingesloten printeropdrachten | .... 38      |
| LINE FEED (nieuwe regel)     | .....27      |
| Line Spacing (regelafstand)  | .....29      |
| Lintbeschermer               | ..... 13, 38 |

## M

|              |              |
|--------------|--------------|
| MODE (modus) | ..... 26, 27 |
|--------------|--------------|

## O

|  |          |
|--|----------|
| Onderinvoer kettingpapier                          | ..... 19 |
| Operator Panel                                     |          |
| (besturingspaneel)                                 | .....30  |
| Operator Panel Function (werking besturingspaneel) | .....39  |

## P

|   |                  |
|---|------------------|
| Page Length (paginalengte)                    | .....29          |
| Paper Out Override (papier op negeren)        | ..... 30         |
| Papier in de printer plaatsen                 | ..... 17         |
| Papierhendel                                  | ..... 18, 19, 20 |
| Papierspecificaties                           | .....46          |
| Papiersteun                                   | .....20          |
| Papierstoringen opheffen                      | .....41          |
| Parallele interface                           |                  |
| I-PRIME-signaal                               | .....36          |
| Parallele verbinding (LPT)                    | .....22          |
| Parity (pariteit)                             | .....30          |
| PITCH (tekenbreedte)                          | ..... 26, 27     |
| Positie van printkop centreren                | .....38          |
| POWER (energie)                               | .....26          |
| Power Save Time (tijd energiebesparingsmodus) | .....30          |
| Power Saving                                  |                  |
| (energiebesparingsmodus)                      | .....30          |

|   |         |
|---|---------|
| Print Registration                                      |         |
| (afdrukregistratie)                                     | .....30 |
| Printer Suppress Effective (afdruk onderdrukken actief) | .....30 |
| Printkop  | .....46 |
| Protocol  | .....30 |

## R

|   |         |
|---|---------|
| Receive Buffer Size (grootte ontvangstbuffer) | .....30 |
| Reset Inhibit (blokkering reset)              | ....30  |

## S

|   |              |
|---|--------------|
| SELECT (selecteren)   | ..... 26, 27 |
| SELECT (selecteren) en FORM FEED (paginadoorvoer)             | .....27      |
| SELECT (selecteren) en LINE FEED (nieuwe regel)               | .....27      |
| Serial Data 7/8 Bits (seriële data 7/8-bits)                  | .....30      |
| Seriële kabelverbinding                                       | .....24      |
| Seriële RS-232C-interface                                     | .....47      |
| SI Select Pitch (10 CPI) (SI tekenbreedte selecteren, 10 cpi) | .....30      |
| SI Select Pitch (12 CPI) (SI tekenbreedte selecteren, 12 cpi) | .....30      |
| Skip Over Perforation (perforatie overslaan)                  | .....29      |
| Software  |              |
| Ingesloten opdrachten   | .....38      |
| Software-instellingen en printerinstellingen                  | .....36      |
| Storingsinterval (MTBF)                                       | .....46      |
| Stuurprogramma's voor de printer                              | .....29      |
| Symbool van leeg vel papier                                   | .....20      |

## **T**

Time Out Print (time-out afdruk) ....30

TOF SET (TOF-instelling).....27

Tractorinvoereenheid.....20

## **U**

Uitpakken.....9

USB-verbinding.....23

## **V**

Vochtigheid .....47

Voorpaneel .....26

## **Z**

Zero Character (nulteken).....29

## Contact Us

|                         |  |
|-------------------------|--|
| Italia                  | <a href="http://www.oki.com/it">www.oki.com/it</a>                     |
| Français                | <a href="http://www.oki.com/fr">www.oki.com/fr</a>                     |
| Deutschland             | <a href="http://www.oki.com/de">www.oki.com/de</a>                     |
| United Kingdom          | <a href="http://www.oki.com/uk">www.oki.com/uk</a>                     |
| Ireland                 | <a href="http://www.oki.com/ie">www.oki.com/ie</a>                     |
| España                  | <a href="http://www.oki.com/es">www.oki.com/es</a>                     |
| Portuguesa              | <a href="http://www.oki.com/pt">www.oki.com/pt</a>                     |
| Sverige                 | <a href="http://www.oki.com/se">www.oki.com/se</a>                     |
| Danmark                 | <a href="http://www.oki.com/dk">www.oki.com/dk</a>                     |
| Norge                   | <a href="http://www.oki.com/no">www.oki.com/no</a>                     |
| Suomi                   | <a href="http://www.oki.com/fi">www.oki.com/fi</a>                     |
| Nederland               | <a href="http://www.oki.com/nl">www.oki.com/nl</a>                     |
| België/Belgique         | <a href="http://www.oki.com/be">www.oki.com/be</a>                     |
| Österreich              | <a href="http://www.oki.com/at">www.oki.com/at</a>                     |
| Schweiz/Suisse/Svizzera | <a href="http://www.oki.com/ch">www.oki.com/ch</a>                     |
| Polska                  | <a href="http://www.oki.com/pl">www.oki.com/pl</a>                     |
| Česká                   | <a href="http://www.oki.com/cz">www.oki.com/cz</a>                     |
| Slovenská               | <a href="http://www.oki.com/sk">www.oki.com/sk</a>                     |
| Magyarország            | <a href="http://www.oki.com/hu">www.oki.com/hu</a>                     |
| Россия                  | <a href="http://www.oki.com/ru">www.oki.com/ru</a>                     |
| Україна                 | <a href="http://www.oki.com/ua">www.oki.com/ua</a>                     |
| Türkiye'ye              | <a href="http://www.oki.com/tr">www.oki.com/tr</a>                     |
| Serbia                  | <a href="http://www.oki.com/rs">www.oki.com/rs</a>                     |
| Croatia                 | <a href="http://www.oki.com/hr">www.oki.com/hr</a>                     |
| Greece                  | <a href="http://www.oki.com/gr">www.oki.com/gr</a>                     |
| Romania                 | <a href="http://www.oki.com/ro">www.oki.com/ro</a>                     |
| OKI Europe              | <a href="http://www.oki.com/eu">www.oki.com/eu</a>                     |
| Singapore               | <a href="http://www.oki.com/sg/">www.oki.com/sg/</a>                   |
| Malaysia                | <a href="http://www.oki.com/my/">www.oki.com/my/</a>                   |
| ประเทศไทย               | <a href="http://www.oki.com/th/printing/">www.oki.com/th/printing/</a> |
| Australia               | <a href="http://www.oki.com/au/">www.oki.com/au/</a>                   |
| New Zealand             | <a href="http://www.oki.com/nz/">www.oki.com/nz/</a>                   |
| United States           | <a href="http://www.oki.com/us/">www.oki.com/us/</a>                   |
| Canada                  | <a href="http://www.oki.com/ca/">www.oki.com/ca/</a>                   |
| Brasil                  | <a href="http://www.oki.com/br/printing">www.oki.com/br/printing</a>   |
| México                  | <a href="http://www.oki.com/mx/">www.oki.com/mx/</a>                   |
| Argentina               | <a href="http://www.oki.com/la/">www.oki.com/la/</a>                   |
| Colombia                | <a href="http://www.oki.com/la/">www.oki.com/la/</a>                   |
| Other countries         | <a href="http://www.oki.com/printing/">www.oki.com/printing/</a>       |

**Oki Data Corporation**  
4-11-22 Shibaura, Minato-ku, Tokyo  
108-8551, Japan