

B930n

OKI
PRINTING SOLUTIONS



Gebbruikershandleiding

B930n



VOORWOORD

We hebben ernaar gestreefd de informatie in dit document volledig, accuraat en up-to-date weer te geven. De fabrikant is niet aansprakelijk voor de gevolgen van fouten waarvoor deze niet verantwoordelijk is. De fabrikant kan ook niet garanderen dat wijzigingen in software en apparatuur die zijn aangebracht door andere fabrikanten en waarnaar in deze handleiding wordt verwezen, geen invloed hebben op de toepasbaarheid van de informatie in de handleiding. De fabrikant is niet noodzakelijkerwijs aansprakelijk voor softwareproducten die door andere bedrijven zijn gemaakt en die in deze handleiding worden genoemd.

Hoewel redelijkerwijs alles heeft gedaan om dit document zo accuraat en nuttig mogelijk te maken, verleent geen expliciete of impliciete garantie met betrekking tot de accuratesse of volledigheid van de betreffende informatie.

De meest recente stuurprogramma's en handleidingen zijn beschikbaar op:
<http://www.okiprintingsolutions.com>

Copyright © 2009 Oki Europe Ltd. Alle rechten voorbehouden.

Oki, Oki Printing Solutions en Microline zijn gedeponeerde handelsmerken van Oki Electric Industry Company, Ltd.

Energy Star is een handelsmerk van het United States Environmental Protection Agency.

Microsoft, MS-DOS en Windows zijn gedeponeerde handelsmerken van Microsoft Corporation.

Andere product- en merknamen zijn gedeponeerde handelsmerken of handelsmerken van de betreffende rechthebbenden.

B930-printermodel nr: ELB-1



Als deelnemer aan het ENERGY STAR-programma heeft de fabrikant vastgesteld dat dit product voldoet aan de ENERGY STAR-normen voor zuinig energieverbruik.

B930n	x	B930dn	✓
--------------	----------	---------------	----------



Dit product voldoet aan de Richtlijnen 89/336/EEG (elektromagnetische compatibiliteit), 73/23/EEG (laagspanning) en 1999/5/EEG (eindapparatuur voor radio & telecommunicatie) van de Raad, zoals gewijzigd - indien van toepassing - bij de aanpassing van de wetgeving van de lidstaten betreffende elektromagnetische compatibiliteit, laagspanning en eindapparatuur voor radio & telecommunicatie.

EERSTE HULP BIJ ONGEVALLLEN

Wees behoedzaam met tonerpoeder:



Laat indien ingeslikt kleine hoeveelheden water drinken en schakel medische hulp in. NIET laten braken.

Indien er tonerpoeder wordt ingeademd, moet de persoon naar buiten worden gebracht voor frisse lucht. Raadpleeg onmiddellijk een arts.

Indien er tonerpoeder in de ogen is terechtgekomen, dienen deze gedurende ten minste 15 minuten met veel water te worden uitgespoeld terwijl de ogen geopend blijven. Raadpleeg onmiddellijk een arts.

Indien er tonerpoeder wordt gemorst, moet dit met koud water en zeep worden verwijderd om vlekken op de huid of kleding te voorkomen.

FABRIKANT

Oki Data Corporation
4-11-22, Shibaura, Minato-ku
Tokyo 108-8551,
Japan

IMPORTEUR VOOR DE EU/ERKEND VERTEGENWOORDIGER

OKI Europe Limited (handelend als OKI Printing Solutions)

Blays House
Wick Road
Egham, Surrey
TW20 0HJ
Verenigd Koninkrijk

Neem voor algemene vragen en alle vragen over verkoop en ondersteuning contact op met uw plaatselijke leverancier.

MILIEU-INFORMATIE



INHOUD

Voorwoord	2
Eerste hulp bij ongevallen	3
Fabrikant	3
Importeur voor de EU/erkend vertegenwoordiger	3
Milieu-informatie	3
Inhoud	4
Opmerking, Let op en Waarschuwing	7
Basishandelingen	8
Hoofdonderdelen en hun functies.....	8
Standaardconfiguratie.....	8
Met optionele accessoires.....	9
Binnenkant.....	10
Instellingen op het bedieningspaneel	11
Over dit hoofdstuk.....	11
Voorzieningen van het bedieningspaneel.....	11
LCD-display.....	12
Het scherm Print (Afdrukken).....	12
Het scherm Menu.....	12
Bladeren door de menu's van het bedieningspaneel.....	12
De display- en rapporttaal wijzigen.....	13
De voeding in- en uitschakelen	14
De voeding inschakelen.....	14
De voeding uitschakelen.....	14
Modi voor energiebesparing.....	15
De energiezuinige modus verlaten.....	15
Afdrukken annuleren/controleren.....	15
Afdrukken annuleren.....	15
De status van de printergegevens controleren.....	16
De configuratie van optionele accessoires en de papierlade-instellingen weergeven.....	16
Afdrukken	17
Afdrukopties.....	17
Een testpagina afdrukken.....	17
Een menuoverzicht afdrukken.....	17
Afdrukken vanaf de computer.....	18
Basisafdrukfuncties in het dialoogvenster Eigenschappen.....	18
Mediatypen instellen.....	19
Enveloppen.....	19
Enveloppen plaatsen en afdrukken.....	19
Afdrukken op transparanten.....	20
Transparanten plaatsen en afdrukken.....	20
Afdrukken op briefkaarten.....	21
Briefkaarten plaatsen en afdrukken.....	21
Afdrukken op etiketten.....	22
Etiketten plaatsen en afdrukken.....	22
Afdrukken op een aangepast papierformaat.....	23
Papier met een aangepast formaat plaatsen en afdrukken.....	24
Afdrukken op een aangepast papierformaat.....	24
Geavanceerde afdrukfuncties.....	25
Voorbladen.....	25
Scheidingspagina.....	25
Meerdere pagina's afdrukken op één blad (n-up).....	25
Afbeeldingsopties.....	25

Formaat van papier automatisch aanpassen	25
Watermerken	25
Posterafdruk	26
Passend maken op een blad	26
Boekjes	26
Beveiligde afdruk - vertrouwelijk document afdrukken	26
Opgeslagen taak	26
Controleren en afdrukken – afdrukken na controle van het afdrukresultaat	26
Afdrukken op een specifiek tijdstip - getimedede taak	26
Rechtstreeks PDF-bestanden afdrukken	26
eForms	27
Overlays.	27
Taakverantwoording	27
Bestanden verzenden	27
E-mailmeldingen	27
Barcode afdrukken	27
Papier in de printer plaatsen.	29
Lade 1 tot en met 4 laden	29
De universele lade (lade 5) laden	30
De lade met hoge capaciteit (lade 6) en de tweetandemlade (TTM) laden	31
Lade-instellingen.	32
Bron	32
Uitvoerbestemming	32
Invoerlade koppelen	32
Uitvoerlade koppelen	33
Handmatige invoer	33
Mediacontrole	33
Taakoffset	33
Stuurprogramma-instellingen	33
Perforator.	34
Het perforatiebakje legen	34
Nieter	35
Nietjes toevoegen	35
Accessoires installeren	36
Problemen oplossen	37
Wanneer papier vastloopt.	37
Plaatsen waar papier vastloopt	37
Klep A aan de binnenkant.	37
Klep B aan de binnenkant.	38
Klep C aan de binnenkant.	40
Klep D (duplexeenheid) aan de binnenkant.	41
Klep E aan de binnenkant.	42
Klep F aan de binnenkant.	43
Klep G aan de binnenkant	44
Klep H aan de binnenkant	45
Papier is vastgelopen in de bovenste stapelaar	46
Papier is vastgelopen in laden 1 tot en met 4	46
Papier is vastgelopen in de universele lade (lade 5).	48
Papier is vastgelopen in de lade met hoge capaciteit (lade 6) of de tweetandemlade (TTM).	48
Wanneer er problemen optreden	50
Wanneer de afdrukkwaliteit matig is	54
Problemen met het netwerk	56
Het gebruik van TCP/IP	56

Verbruiksmaterialen vervangen	57
EP-cartridge en tonercartridge	57
EP-cartridge	57
Ga voorzichtig om met de EP-cartridge	57
De EP-cartridge vervangen	58
Tonercartridge	60
Ga voorzichtig om met de tonercartridge	60
De tonercartridge vervangen	60
Fuser	61
De fuser vervangen	62
Transferrolcartridge	62
De transferrolcartridge vervangen	63
Onderhoudskit	63
Dagelijkse verzorging	64
De printer reinigen	64
De buitenkant reinigen	64
De binnenkant reinigen	65
De printer verplaatsen	65
Menufuncties	67
Menu Print jobs (Menu Afgedruktaken)	67
Menu Information (Informatie)	67
Menu Print (Afdrukken)	68
Menu Media	69
Menu System Configuration (Systeemconfiguratie)	71
PCL emulation (PCL-emulatie)	72
Fx emulation (FX-emulatie)	73
Menu Parallel	74
Menu Serial (Serieel)	74
Menu USB	75
Menu Network (Netwerk)	75
Menu System adjustment (Systeemaanpassing)	76
Menu Date/time (Datum/tijd)	76
Menu Maintenance (Onderhoud)	77
Menu Usage (Verbruik)	77
Menu Flash	78
Menu Disk (Schijf)	79
Job accounting (Taakverantwoording.)	79
Menu Spooling (Wachtrij)	79
Index	80
Oki contactgegevens	82

OPMERKING, LET OP EN WAARSCHUWING

OPMERKING

Deze tekst bevat extra informatie als aanvulling op de hoofdtekst.

LET OP!

Deze tekst bevat extra informatie die, indien deze wordt genegeerd, tot schade of storingen in het apparaat kan leiden.

WAARSCHUWING!

Deze tekst bevat extra informatie die, indien deze wordt genegeerd, kan leiden tot een risico op persoonlijk letsel.

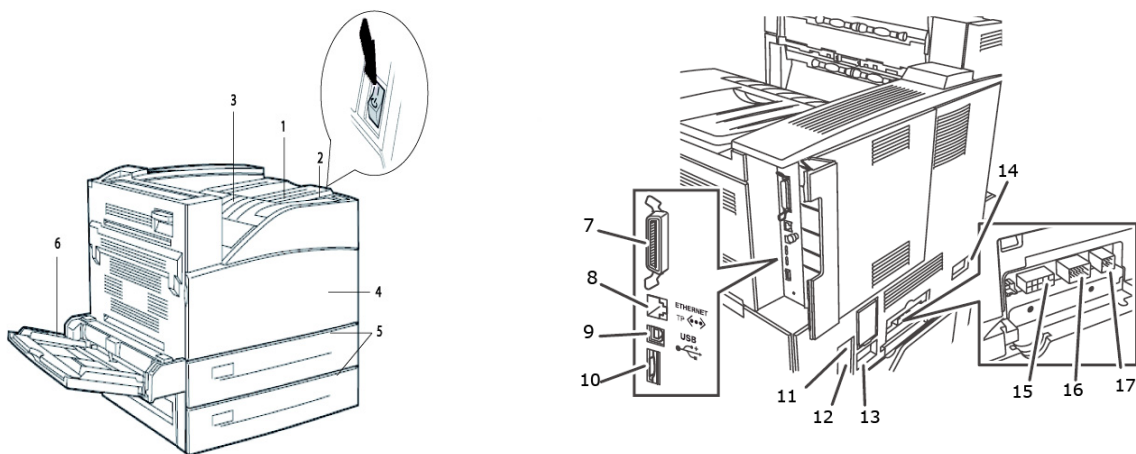
Om uw product te beschermen en ervoor te zorgen dat u optimaal kunt profiteren van alle functies, is dit model ontworpen om alleen met originele tonercartridges van te werken. Het kan voorkomen dat een andere tonercartridge helemaal niet werkt, zelfs als deze als 'geschikt' wordt omschreven. Indien de tonercartridge wel werkt, kunnen de prestaties en de afdrukkwaliteit van uw product van mindere kwaliteit zijn.

Specificaties kunnen zonder kennisgeving worden gewijzigd. Alle handelsmerken worden erkend.

BASISHANDELINGEN

HOOFDONDERDELEN EN HUN FUNCTIES

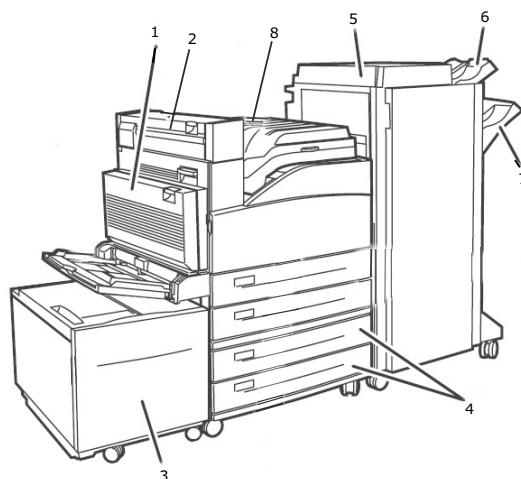
STANDAARDCONFIGURATIE



NR.	NAAM	BESCHRIJVING
1	Bedieningspaneel	Dit bestaat uit de belangrijke bedieningsknoppen, de lampjes en het venster.
2	Aan/uit-schakelaar	Hiermee schakelt u de printer in en uit. Zet de schakelaar in de stand < > om de printer in te schakelen en in de stand <0> om de printer uit te schakelen.
3	Standaarduitvoerlade boven	Afdruktaken worden uitgevoerd met de bedrukte zijde omlaag.
4	Voorklep	Bestaat uit de EP-cartridge en tonercartridge, en andere interne onderdelen van de printer.
5	Lade 1 en 2	Invoerladen voor 500 vellen.
6	Universele lade 5	Voor handinvoer en automatische invoer.
7	Parallele connector, IEEE 1284	Hierop sluit u de parallelle kabel aan.
8	Ethernet 10/100 BaseT-aansluiting	Hierop sluit u de Ethernet-kabel aan.
9	USB 2.0-aansluiting:	Hierop sluit u de USB-kabel aan.
10	Seriële RS232-aansluiting	Hierop sluit u de seriële kabel aan.
11	Reset voor differentieelschakelaar	Voor het herstel van de stroom als de schakelaar is omgezet.
12	Netsnoerkabel-aansluiting	Hierop sluit u de netsnoerkabel aan.
13	Netsnoeraansluiting van de finisher	Hierop sluit u de optionele netsnoerkabel van de finisher aan.
14	Aansluiting invoerlade 6, 2000 vel	Hierop kunt u de optionele invoerlade met hoge capaciteit aansluiten.
15	Finisher-aansluiting	Hierop sluit u de optionele finisher-kabel aan.

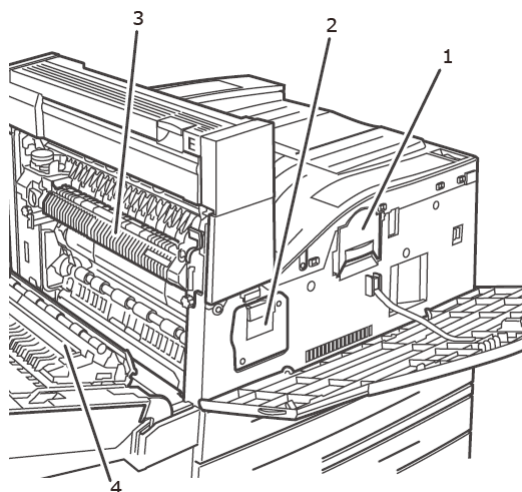
NR.	NAAM	BESCHRIJVING
16	Invoerlade 3 en 4, 1000 vel (2000 vel voor TTM)	Hierop sluit u de optionele ladekabel aan.
17	Aansluiting voor duplexeenheid	Hierop sluit u de optionele duplexeenheid aan.

MET OPTIONELE ACCESSOIRES



NR	NAAM	BESCHRIJVING
1	Duplexeenheid	Hiermee is dubbelzijdig afdrucken mogelijk.
2	Uitvoer 2	Wordt gebruikt in combinatie met de duplexeenheid en de finisher. Is voorzien van een duplexeenheid.
3	Papierinvoer met hoge capaciteit, lade 6	Invoerlade voor 2000 vellen.
4	Lade 3 en 4	2 x 500 vel A3-laden(2TM) of 2000 vel A4/Letter dubbele invoerladen; lade 3 - 800 vel en lade 4 - 1200 vel (TTM).
5	Finisher	Finisher, 3500 vel (2 mogelijke configuraties: stapelaar en perforator voor 2-4 gaten).
6	Stapelaar boventuitvoer	Stapelaar voor 500 vel.
7	Stapelaar hoofduitvoer	Stapelaar voor 3000 vel.
8	Transport naar finisher	Werkt als transport naar de finisher.

BINNENKANT



NR.	NAAM	BESCHRIJVING
1	Tonercartridge	Bevat de toner.
2	EP-cartridge	Bevat de fotogevoelige cartridge.
3	Fuser	Deze fixeert de toner op het papier. Raak de fuser niet aan wanneer u de printer gebruikt omdat de fuser heet wordt.
4	Transferrol	Brengt de tonerafbeelding op het oppervlak van de fotogevoelige EP-cartridge over op het papier.

INSTELLINGEN OP HET BEDIENINGSPANEEL

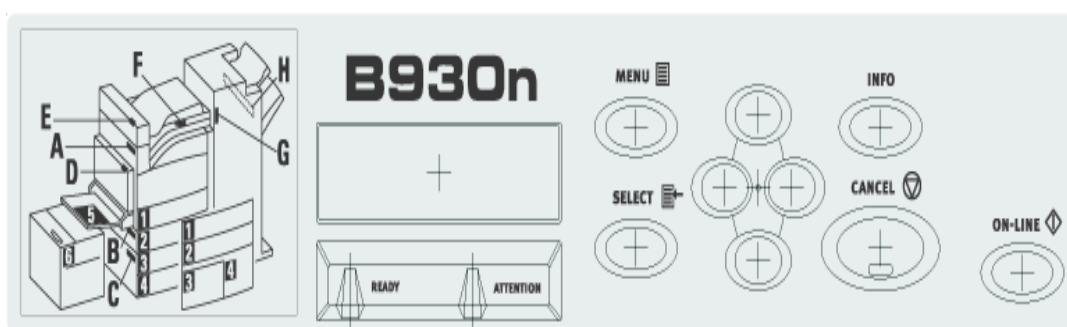
OVER DIT HOOFDSTUK

In dit hoofdstuk krijgt u een inleiding in het bedieningspaneel en de functies ervan, en wordt tevens getoond hoe u door de menu's en submenu's van het bedieningspaneel navigeert waarmee u de printerinstellingen kunt weergeven en wijzigen.

De volledige details van het menusysteem krijgt u in de Reference Guide (Referentiehandleiding). U kunt een menukaart afdrukken waarop alle huidige printerinstellingen staan door op de knop **Info** op het bedieningspaneel te drukken.

VOORZIENINGEN VAN HET BEDIENINGSPANEEL

Het bedieningspaneel bevindt zich aan de voorkant van de printer en omvat het display (zie 'LCD-display' op pagina 12), de indicatielampjes en de drukknoppen waarmee u de printerinstellingen kunt weergeven en wijzigen.



NAAM	BESCHRIJVING
Knop <Menu>	Druk op deze knop om het menu te bedienen. Wanneer u in het menu bent, drukt u herhaaldelijk op de menuknop om door het menuoverzicht te gaan.
Knop <Info>	Druk op deze knop om het menuoverzicht af te drukken. Het menuoverzicht (2 pagina's) wordt afgedrukt met alle huidige printerinstellingen.
Indicatielampje <Ready> (Gereed)	Wanneer dit lampje brandt, kan de printer gegevens ontvangen van de computer.
LCD-display	Geeft de instellingen, machinestatus en berichten weer.
Indicatielampje <Attention> (Let op)	Wanneer dit lampje brandt, is er een storing opgetreden in de printer.
Knop/indicatielampje <On-Line> (Online)	Druk op deze knop om over te gaan op de offline status wanneer u online bent. In de offline status kan het apparaat geen gegevens ontvangen of afdrukken verwerken. Druk nogmaals op de knop om de offline status de verlaten en over te gaan op de online status (waarin het apparaat gegevens van de computer kan ontvangen).
Knop <Cancel> (Annuleren)	Druk hierop om de afdruktaak te annuleren. Druk op deze knop om de menumodus te verlaten.
Knop <Select> (Selecteren)	Druk op deze knop om de weergegeven instelling te activeren. Wanneer u de kandidaatwaarden wijzigt en op de knop Select (Selecteren) drukt, wordt de huidig weergegeven activiteit uitgevoerd of de huidig weergegeven kandidaat opgeslagen.
<▲> <▼> <◀> <▶> knoppen	Druk op deze knoppen om naar het gewenste menu, het gewenste item en de gewenste waarde te gaan in het venster.

LCD-DISPLAY

Op het LCD ziet u de status en de foutberichten die u informeren over de huidige status van de printer, en worden tevens menu's, submenu's en printerinstellingen weergegeven wanneer u zich in het menusysteem bevindt.

Hierop worden twee soorten schermen weergegeven: het scherm Afdrukken (voor weergave van de printerstatus) en het scherm Menu (voor het instellen van de configuratie). Het weergegeven bericht varieert naar gelang de geïnstalleerde opties en de instellingenstatus.

HET SCHERM PRINT (AFDRUKKEN)

Het scherm Print (Afdrukken) wordt weergegeven wanneer het apparaat afdrukt of op gegevens wacht. De volgende inhoud wordt op het scherm weergegeven.

NR.	STATUS	BESCHRIJVING
1	Online	De printer is niet aan het afdrukken.
2	Warming up (Opwarmen)	De fuser is zich aan het opwarmen om te gaan afdrukken.
3	Receiving data (Gegevensontvangst)	De printer ontvangt een afdruktaak.
4	Printing (Afdrukken)*	De printer is aan het afdrukken.
5	Waiting (Wachten)	De printer geeft dit bericht weer wanneer een groot bestand wordt afgedrukt.

* Wanneer de huidige status Printing (Afdrukken) is, wordt tevens de volgende informatie weergegeven:

Poort die de gegevens ontvangt: wordt linksonder weergegeven. De printerpoort die de afdrukgegevens ontvangt, bijvoorbeeld USB, Net, enzovoort.

Emulatie: wordt rechtsonder weergegeven. De emulatie die voor de paginabeschrijvingstaal wordt gebruikt, bijvoorbeeld PCL, PS, enzovoort.

HET SCHERM MENU

Het scherm waarin u instellingen voor de printer configureert.

Dit scherm wordt weergegeven wanneer u op de knop **MENU** drukt. De eerste lijst met menu's wordt weergegeven. Als u de knop **MENU** of de knoppen <▲> <▼> verschillende keren indrukt, doorloopt u de beschikbare printermenu's.

BLADEREN DOOR DE MENU'S VAN HET BEDIENINGSPANEEL

Wanneer u op het bedieningspaneel op de knop **MENU** drukt, wordt het menusysteem van de printer geopend. Nu wordt op de eerste regel van het display het actieve menu weergegeven. U kunt het actieve menu wijzigen door op de knop <▲> of <▼>, of door op de knop **MENU** te drukken.

Als u naar een submenu of naar de beschikbare instellingen voor het geselecteerde item wilt gaan, drukt u op de knop <▶>.

Als u door de beschikbare instellingen voor het huidig geselecteerde item wilt gaan, gebruikt u de knoppen <▲> en <▼>, en drukt u vervolgens op de knop **SELECT** (Selecteren) om de gewenste instelling te kiezen.

Als u één menuniveau omhoog wilt, drukt u op de knop < ▶ > en uiteindelijk het menusysteem wilt verlaten, drukt u op de knop **CANCEL** (Annuleren) of **ON-LINE** (Online).

DE DISPLAY- EN RAPPORTTAAL WIJZIGEN

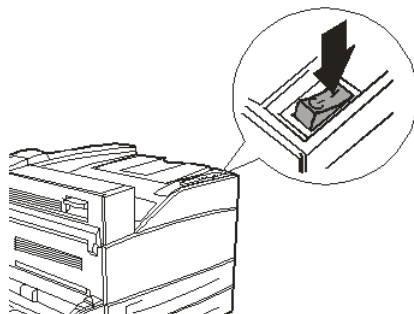
De standaardtaal voor het weergeven van berichten en afdrukken van rapporten is het Engels. U kunt dit als volgt wijzigen in een andere taal.

- 1.** Druk op de knop **MENU** op het bedieningspaneel.
- 2.** Druk herhaaldelijk op de knop < ▼ > om het "menu **Systeemconfiguratie**" weer te geven.
- 3.** Druk op de knop < ▶ > om het "menu **Systeemconfiguratie**" te openen.
- 4.** Druk herhaaldelijk op de knop < ▼ > om het submenu "**Taal**" weer te geven.
- 5.** Druk op de knop < ▶ > om de huidige taalinstelling te wijzigen.
- 6.** Druk herhaaldelijk op de knop < ▲ > of < ▼ > totdat de gewenste taal wordt weergegeven.
- 7.** Druk op de knop **SELECT** (Selecteren) om uw voorkeurstaal te kiezen en druk vervolgens op de knop **CANCEL** (Annuleren) om het menusysteem te verlaten.

DE VOEDING IN- EN UITSCHAKELEN

DE VOEDING INSCHAKELEN

1. Zet de aan/uit-schakelaar van de printer in de stand <|>.



Wanneer u de voeding inschakelt, worden verschillende schermen op het bedieningspaneel weergegeven. Controleer of dit display in 'Online' verandert.

OPMERKING

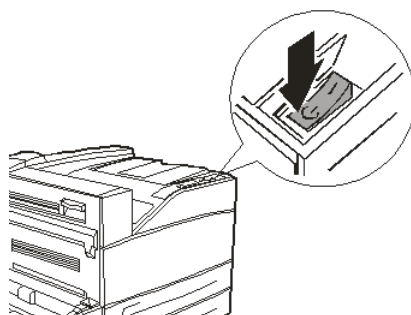
Wanneer 'WARMING UP...' (opwarmen) wordt weergegeven, kan de printer niet afdrukken. Wanneer de printer klaar is om af te drukken, wordt 'ONLINE' weergegeven.

DE VOEDING UITSCHAKELEN

OPMERKING

- > Schakel de voeding van de printer niet uit wanneer deze aan het afdrukken is. Dit kan tot een papierstoring leiden.
 - > Nadat de voeding is uitgeschakeld, worden afdrukgegevens in de printer of informatie opgeslagen in het printergeheugen verwijderd.
-

1. Wanneer u het display op het bedieningspaneel controleert, bevestigt u of de printer geen gegevens aan het verwerken is.
2. Zet de aan/uit-schakelaar in de stand <O> om de voeding uit te schakelen.



MODI VOOR ENERGIEBESPARING

De printer is voorzien van een Power Save Mode (Energiespaarstand) om het stroomverbruik bij inactiviteit van de printer te verlagen. De standaardperiode voor het ingaan van de Power Save Mode (Energiespaarstand) vanaf de laatste keer dat er is afgedrukt is vijf minuten. Deze periode kan op de volgende tijden worden ingesteld: 5, 15, 30, 60 of 120 minuten.

Wanneer er binnen vijf minuten (standaardinstelling) nadat de laatste pagina is afgedrukt geen afdrukgegevens zijn ontvangen, gaat de printer over op de Power Save Mode (Energiespaarstand). Er verschijnt een melding op het LCD bedieningspaneel dat er op de Power Save Mode (Energiespaarstand) is overgegaan. In deze stand kan de fuser afkoelen, de mechanische onderdelen worden echter nog steeds voorzien van stroom. Het stroomverbruik in de Power Save Mode (Energiespaarstand) is 50 W of minder en de tijd die nodig is om de Power Save Mode (Energiespaarstand) te verlaten en terug te keren naar de status waarin kan worden afgedrukt, bedraagt maximaal 45 seconden.

Naast de Power Save Mode (Energiespaarstand) is er ook de Sleep Mode (Slaapmodus). De standaardperiode voor het ingaan van de Power Save Mode (Energiespaarstand) in de Sleep Mode (Slaapmodus) bedraagt dertig minuten. Deze periode kan op de volgende tijden worden ingesteld: 30, 60, 120 of 180 minuten. In deze modus schakelt de printer alle stroom uit in de mechanische onderdelen van de printer en de geïnstalleerde opties. Het stroomverbruik in de Sleep Mode (Slaapmodus) is minder dan 8 W en de tijd die nodig is om de Sleep Mode (Slaapmodus) te verlaten en terug te keren naar de status waarin kan worden afgedrukt, bedraagt maximaal 45 seconden plus de tijd die nodig is om de mechanische opties opnieuw te initialiseren.

DE ENERGIEZUINIGE MODUS VERLATEN

De printer annuleert automatisch de energiezuinige status wanneer gegevens van de computer worden ontvangen. U kunt op een willekeurige knop drukken om de slaapmodus te verlaten.

AFDRUKKEN ANNULEREN/CONTROLLEREN


AFDRUKKEN ANNULEREN

Als u het afdrukken wilt annuleren, kunt u de afdruktaak op deze printer of op de computer annuleren.

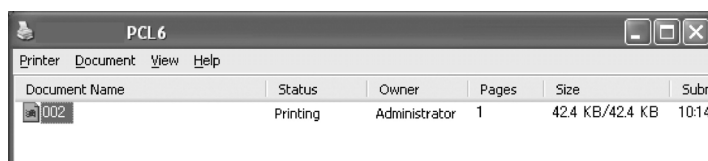
Een afdruktaak op de printer annuleren

Druk op de knop **CANCEL** (Annuleren) en druk vervolgens op de knop **ON-LINE** (Online) op het bedieningspaneel. De pagina's die op dat moment worden afgedrukt, worden echter in hun geheel afgedrukt.

Afdruktaken op de computer annuleren


Dubbeltklik op het printerpictogram  in de rechterbenedenhoek van de taakbalk in Windows.

Klik in het venster dat wordt weergegeven op de naam van het document dat u wilt verwijderen en druk op de toets **Delete** (Verwijderen).

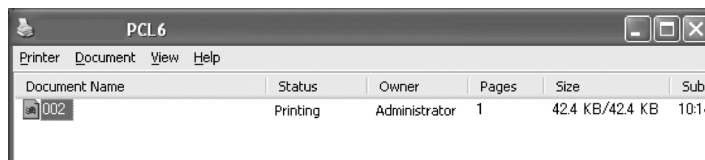


DE STATUS VAN DE PRINTERGEGEVENS CONTROLEREN

Controleren in Windows

Dubbeltklik op het printerpictogram  op de taakbalk in de rechterbenedenhoek van het scherm.

Controleer de kolom **Status** in het venster dat wordt weergegeven.



DE CONFIGURATIE VAN OPTIONALE ACCESSOIRES EN DE PAPIERLADE-INSTELLINGEN WEERGEVEN

Wanneer u deze printer gebruikt als netwerkprinter en het SNMP-protocol hebt ingeschakeld, kunt u in het printerstuurprogramma de configuratie van het optionele accessoire en de instellingen van het bedieningspaneel, zoals papiertype of -formaat, weergeven. Deze instellingen worden weergegeven op het tabblad **Options** (Opties). In deze paragraaf wordt de procedure uitgelegd met Windows XP als voorbeeld.

Belangrijk:

- > Wanneer u de USB- of de parallelle verbinding met deze printer gebruikt, kunt u de functie niet gebruiken. U moet de items in het printerstuurprogramma dan handmatig instellen.
- > De informatie van de lade aan de achterkant kan niet worden verkregen. U moet het item handmatig instellen.
- > De instellingen voor het papierformaat en het papiertype moet u tevoren op het bedieningspaneel configureren. Zelfs als u de instellingen hier wijzigt, worden ze niet doorgevoerd naar de printer.

OPMERKING

- > Wanneer u deze functie gebruikt, moet u de SNMP-poort inschakelen (standaard: **Enable** (Inschakelen)) op de printer met het bedieningspaneel.
- > In Windows 2000/Windows XP/Windows 2003/Windows Vista kunnen alleen gebruikers met administrator-rechten de instellingen wijzigen. Gebruikers zonder administrator-rechten kunnen alleen de inhoud controleren.

-
1. Klik in het menu **Start** op **Printers en faxapparaten** en open de eigenschappen van de printer die u wilt gebruiken.
 2. Klik op het tabblad **Apparaatopties**.
 3. Klik op **Haal printerinstellingen op**.

OPMERKING

U kunt de eigenschappen van de printer weergeven in het printerstuurprogramma.

-
4. Klik op **OK**. De inhoud van het tabblad **Apparaatopties** wordt bijgewerkt op basis van de gegevens die van de printer worden verkregen.

AFDRUKKEN

AFDRUKOPTIES

U kunt met deze printer de afdrুকopties op drie manieren wijzigen:

- > Bedieningspaneel
- > Printerstuurprogramma
- > Ingesloten webserver

De afdrুকopties in het printerstuurprogramma vindt u in de toepassing die u gebruikt, of in het menu Printers en faxapparaten (in Windows). In de ingesloten webserver (Embedded Web Server of EWS) vindt u alle printerfuncties en worden deze gepresenteerd als HTML-pagina's. U hebt vanaf elk extern station via HTTP toegang tot de EWS. Raadpleeg de Reference Guide (Naslaghandleiding) voor details over het gebruik van de bovenstaande afdrুকopties.

OPMERKING

Als er een conflict is tussen de instellingen van het Bedieningspaneel, Afdrukvoorkeuren of ingesloten webserver en de printerinstellingen die u via de toepassing hebt ingesteld, krijgen de instellingen van de toepassing voorrang op de andere instellingen.

EEN TESTPAGINA AFDRUKKEN

U kunt een testpagina afdrukken om de printerverbinding en -werking te controleren. U kunt deze functie inschakelen in de printereigenschappen. U kunt de functie ook inschakelen op het bedieningspaneel, of met de EWS.

Een testpagina via het stuurprogramma afdrukken:

1. Selecteer het tabblad **Device options** (Taakopties) in het stuurprogramma.
2. Klik op **Demo Print** (Demo afdrukken).
3. Klik op **OK**.

EEN MENUOVERZICHT AFDRUKKEN

U kunt met deze printer een menuoverzicht met de huidig geselecteerde status van menuopties, mediaselecties in laden, geïnstalleerde opties en andere relevante gegevens over de printer afdrukken. Als u een menuoverzicht wilt afdrukken, drukt u op de knop **INFO** op het bedieningspaneel. Er wordt een overzicht van twee pagina's afgedrukt.

AFDRUKKEN VANAF DE COMPUTER

In dit hoofdstuk leggen we uit hoe de basisflow werkt wanneer u afdrukt vanuit toepassingssoftware in een Windows®-omgeving. De procedure verschilt mogelijk naar gelang de computer of de systeemconfiguratie die u gebruikt.

OPMERKING

Schakel de voeding van de printer niet uit wanneer deze aan het afdrukken is. Dit kan tot een papierstoring leiden.

In dit hoofdstuk wordt het afdrukken uitgelegd, waarbij het PCL-stuurprogramma als voorbeeld wordt genomen.

1. Selecteer **Afdrukken** in het menu **Bestand** van de toepassingssoftware.
2. Kies deze printer als printer die u gaat gebruiken om af te drukken. Voor het gebruik van de verschillende afdrukfuncties van deze printer geeft u het dialoogvenster met printereigenschappen weer om de benodigde items in te stellen. Voor details over de verschillende items en het instellen ervan raadpleegt u de online Help bij het printerstuurprogramma.

OPMERKING

*Als de informatie over de papierlade niet correct is, wijzigt u de instellingen op het tabblad **Set Up** (Instellingen) van het printerstuurprogramma voordat u doorgaat. Voor details over de instellingen raadpleegt u de online Help bij het printerstuurprogramma.*

BASISAFDRUKFUNCTIES IN HET DIALOOGVENSTER EIGENSCHAPPEN

De volgende selecties zijn op het tabblad **Setup** (Instellingen) aanwezig: Paper Size (Papierformaat), Media Type (Mediatype), Paper Source (Papierbron), Paper Destination (Papierbestemming), Paper Feed Options (Papierinvoeropties), Finishing Mode (Afwerkingmodus) en Duplex (2-zijdig afdrukken).

- > Papierinvoeropties zijn: Auto Resize (Grootte automatisch wijzigen), Fit to Page (Aanpassen aan pagina), Covers (Omslagen), Auto Tray Change (Automatische ladewisseling), Media Check (Mediacontrole), Skip Blank Pages (Blanco pagina's overslaan) en Multipurpose Tray Settings (Instellingen van de multifunctionele lade).
- > Opties van de afwerkingmodus zijn: Standard (Standaard), 2-up, 4-up, 6-up, 8-up, 9-up, 16-up, PosterPrint (Posterafdruk) en Booklet (Boekje) (beschikbaar indien de duplexoptie is geïnstalleerd).

OPMERKING

U kunt de afdrukfuncties instellen in het dialoogvenster Eigenschappen van het printerpictogram door Printers en faxapparaten te kiezen (of Instellingen > Printers, afhankelijk van het besturingssysteem).

Uitgebreide instructies over het gebruik van de volgende opties vindt u in de User Reference Guide (Gebruikersreferentiehandleiding):

Selecting Paper Size (Papierformaat selecteren), Selecting Number of Copies (Aantal exemplaren selecteren), Collating Copies (Exemplaren sorteren), Setting Orientation (Stand instellen), Skip Blank Pages (Lege pagina's overslaan), Printing in Reverse Order (Afdrukken in omgekeerde volgorde), Duplex Printing (Duplexafdrukken) en Binding Preferences (Voorkeuren voor inbinden).

MEDIATYPEN INSTELLEN

In de printer kunt u een variëteit aan speciale media plaatsen. Elk mediatype vereist speciale behandeling. De handigste manier om deze functie in te schakelen, is door de printereigenschappen op de computer te gebruiken. U kunt deze functie ook inschakelen op het bedieningspaneel, of met de EWS.

ENVELOPPEN

U kunt enveloppen afdrukken met de universele lade, zie '[De universele lade \(lade 5\) laden](#)' op pagina 30. Voor details over de enveloppen die u kunt gebruiken, raadpleegt u 'Usable Paper' (Bruikbaar papier) in de Reference Guide (Referentiehandleiding).

ENVELOPPEN PLAATSEN EN AFDRUKKEN

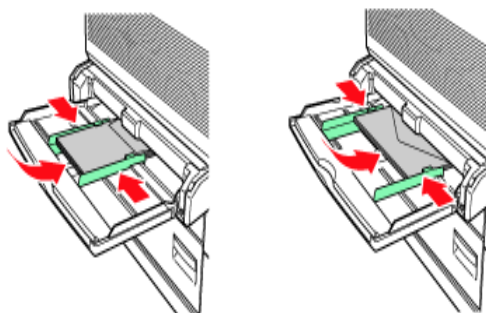
Wanneer u een enveloppe plaatst, moet u rekening houden met het volgende:

- > Gebruik enveloppen die speciaal voor laserprinters zijn gemaakt.
- > Gebruik geen opgevulde enveloppen.
- > Druk niet af op het gedeelte waar de enveloppenaden bijeenkomen.
- > Gebruik nooit enveloppen met vensters of metalen sluithaakjes. Deze kunnen de printer beschadigen.
- > Zorg ervoor dat u de enveloppen bewaart op een koele en droge plaats, en in de oorspronkelijke verpakking. Als u dit niet doet, kunnen de enveloppen zich vanwege warmte en vochtigheid voor of tijdens het afdrukken sluiten.
- > Plaats een stapel die niet hoger is dan 10 mm.
- > Sluit de flappen van de enveloppen en plaats deze met de adreszijde omlaag.
- > Verwijder overtollige lucht uit de enveloppen voordat u deze in de universele lade plaatst.
- > Wanneer u commerciële enveloppen met flappen en zijnaden (in plaats van diagonale naden) gebruikt, controleert u of de zijnaden helemaal tot de hoek van de enveloppe lopen.

OPMERKING

Op de ommezijde van de enveloppe kunt u niet afdrukken.

1. Houd rekening met het volgende wanneer u de enveloppen plaatst:
 - > Plaats C4-enveloppen in de lade met invoer aan korte zijde.
 - > Plaats Monarch-, "10-, C5- en DL-enveloppen in de lade met invoer aan lange zijde.
 - > Plaats de afdrukzijde omlaag.
 - > Plaats de enveloppe met de de flap richting de printer.



2. Pas de lengtegeleider en de rechterbreedtegeleider aan het formaat van de geplaatste enveloppen aan.
3. Wijzig op het bedieningspaneel het papiertype in **ENVELOPE**. (Enveloppe).
4. Wijzig op het bedieningspaneel het papierformaat van de lade in het type enveloppe.
5. Selecteer **Afdrukken** in het menu **Bestand**.
6. Kies deze printer in de vervolgkeuzelijst en klik op **Properties** (Eigenschappen).
7. Kies de papierlade waarin u de enveloppen hebt geplaatst bij **Source** (Bron) of klik op **Media Type** (Mediatype) en kies vervolgens Envelop (Enveloppe).
8. Klik op **OK**.
9. Klik op **Afdrukken** in het dialoogvenster Afdrukken om het afdrukken te starten.

AFDRUKKEN OP TRANSPARANTEN

U kunt vanuit elke lade transparanten afdrukken.

TRANSPARANTEN PLAATSEN EN AFDRUKKEN

De manier om transparanten te plaatsen in de papierlade is gelijk aan de manier waarop u standaardpapier plaatst. Zie '[Papier in de printer plaatsen](#)' op pagina 29 voor details. Voordat u transparanten plaatst, moet u rekening houden met het volgende:

- > Verwijder alle andere media voordat u transparanten in de lade plaatst.
- > Plaats niet meer transparanten dan toegestaan, anders kunnen de transparanten in de printer vastlopen.
- > Houd transparanten aan de randen vast om vingerafdrukken en vouwen te voorkomen. Deze kunnen een slechte afdrukkwaliteit veroorzaken.
- > Gebruik geen transparanten met met de gestreepte zijde omlaag.

U moet tevens het papiertype voor de papierlade instellen op **Transparency** (Transparant) op het bedieningspaneel.

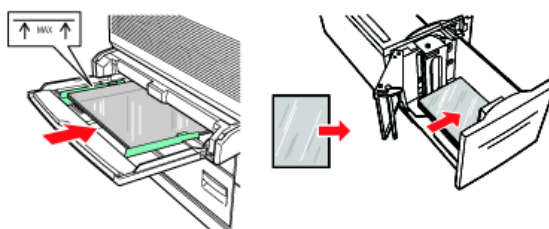
OPMERKING

Als u achter elkaar transparanten afdrukt, kunnen de uitgevoerde transparanten aan elkaar kleven. Verwijder daarom de transparanten na ongeveer 20 vellen uit de uitvoerlade en waaier ze uit om de temperatuur te verlagen.

1. Waaier de transparanten uit zodat er geen vellen meer aan elkaar kleven.



2. Plaats de transparanten met de langezijde-invoer.



3. Stel de papiergeleiders indien nodig in op het formaat van de transparanten.
4. Wijzig op het bedieningspaneel het papiertype in **TRANSPARENCY** (Transparanten).
5. Selecteer **Afdrukken** in het menu **Bestand**.
6. Kies deze printer als printer die u gaat gebruiken om af te drukken en klik op **Properties** (Eigenschappen).
7. Klik op de vervolgkeuzelijst Mediatype en klik op Transparanten.
8. Kies de papierlade waarin u de transparanten hebt geplaatst in de vervolgkeuzelijst Bron en klik op de lade die de transparanten bevat.
9. Klik op de vervolgkeuzelijst Papierformaat.
10. Kies bij **Paper Size** (Papierformaat) het formaat van het oorspronkelijke document.
11. Klik op **OK**.
12. Klik op **Afdrukken** in het dialoogvenster Afdrukken om het afdrukken te starten.

AFDRUKKEN OP BRIEFKAARTEN

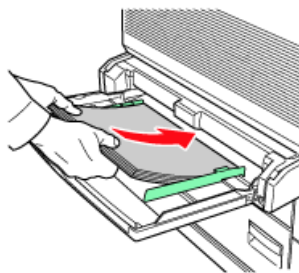
In de universele lade (lade 5) kunt u afdrukken op briefkaarten.

BRIEFKAARTEN PLAATSEN EN AFDRUKKEN

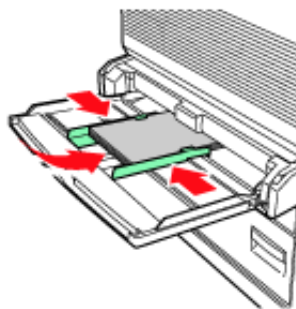
Voordat u briefkaarten in de lade plaatst, moet u rekening houden met het volgende:

- > Zorg ervoor dat u de briefkaarten bewaart op een koele en droge plaats, en in de oorspronkelijke verpakking. Als u dit niet, kunnen de briefkaarten vanwege vochtigheid krullen.
 - > Plaats een stapel die niet hoger is dan 10 mm, niet hoger dan de aangegeven lijn.
1. Wanneer u de briefkaarten in de lade plaatst, moet u rekening houden met het volgende:
 - > Plaats grote briefkaarten met de langezijde-invoer en met de afdrukszijde omlaag. Plaats de bovenkant van de briefkaart eerst in de printer (linkerzijde van de printer).

- > Plaats kleine briefkaarten met de kortezijde-invoer en met de afdrukzijde omlaag. Plaats de bovenkant van de briefkaart richting de achterkant van de printer.



Grote briefkaarten
Langezijde-invoer



Kleine briefkaarten
Kortezijde-invoer

2. Stel de papiergeleiders in op het formaat van de briefkaarten.
3. Wijzig op het bedieningspaneel het papiertype in **POSTCARDS**. (Briefkaarten).
4. Selecteer **Afdrukken** in het menu **Bestand**.
5. Kies deze printer als printer die u gaat gebruiken om af te drukken en klik op **Properties** (Eigenschappen).
6. Klik op de vervolgkeuzelijst Media Type (Mediatype) en klik op Postcards (Briefkaarten).
7. Klik op de vervolgkeuzelijst Paper Size (Papierformaat).
8. Kies bij **Paper Size** (Papierformaat) het formaat van het oorspronkelijke document.
9. Klik op OK.
10. Klik op Afdrukken in het dialoogvenster Afdrukken om het afdrukken te starten.

AFDRUKKEN OP ETIKETTEN

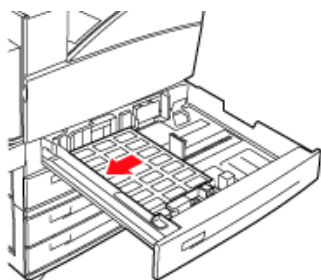
U kunt etiketten vanuit alle laden afdrukken.

ETIKETTEN PLAATSEN EN AFDRUKKEN

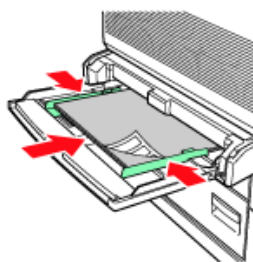
Voordat u etiketten in de lade plaatst, moet u rekening houden met het volgende:

- > Gebruik geen vinylen etiketten.
 - > Gebruik vellen waarop etiketten ontbreken omdat de printer beschadigd kan raken.
 - > Druk alleen af op één zijde van het vel met etiketten.
 - > Zorg ervoor dat u de etiketten bewaart op een koele en droge plaats, en in de oorspronkelijke verpakking. Als u etiketten onder extreme omstandigheden bewaart, kunnen de etiketten vastlopen in de printer, krullen of een slechte afdrukkwaliteit veroorzaken.
1. Wanneer u de etiketten in de lade plaatst, moet u rekening houden met het volgende:
 - > Lade 1 tot en met 4 - Plaats de etikettenvellen in de langezijde-invoer en met de afdrukzijde omhoog. Plaats de bovenkant van de pagina richting de voorzijde van de printer.
 - > Universele lade, lade 5 - Plaats de etikettenvellen in de langezijde-invoer en met de afdrukzijde omlaag. Plaats de bovenkant van de pagina richting de voorzijde van de printer.

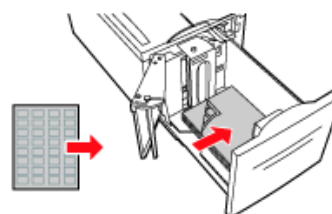
- > Papierlade met hoge capaciteit, lade 6 - Plaats de etiketenvellen in de langezijde-invoer en met de afdrukzijde omlaag. Plaats de bovenkant van de pagina richting de voorzijde van de printer.



Laden 1 tot en met 4



Universele lade 5



Papierlade met hoge capaciteit, lade 6

- Stel de papiergeleiders in op het formaat van de etiketenvellen die u wilt gebruiken.
- Wijzig op het bedieningspaneel het papiertype in **LABELS** (Etiketten).
- Selecteer **Afdrukken** in het menu **Bestand**.
- Kies deze printer als printer die u gaat gebruiken om af te drukken en klik op **Proprieties** (Eigenschappen).
- Klik op de vervolgkeuzelijst Media Type (Mediatype) en klik op Labels (Etiketten).
- Klik op de vervolgkeuzelijst Papierformaat.
- Kies bij **Paper Size** (Papierformaat) het formaat van het oorspronkelijke document.
- Klik op **OK**.
- Klik op **Afdrukken** in het dialoogvenster Afdrukken om het afdrukken te starten.

AFDrukKEN OP EEN AANGEPAST PAPIERFORMAAT

In dit gedeelte wordt uitgelegd hoe u afdrukt op een aangepast papierformaat. U kunt in de laden 1 tot en met 5 afdrukken op een aangepast papierformaat. In lade 6 (papierlade met hoge capaciteit) kunt u alleen afdrukken op standaardpapier.

U kunt de volgende papierformaten instellen op deze printer:

	INVOERLADE		UITVOERLADE		
	LAD E 5	LADEN 1 TOT EN MET 4	STANDAARD	STAPELAAR BOVEN	STAPELAAR ONDER
BREEDTE	89 - 297 mm (3,5 - 11,70 inch)	140 - 297 mm (5,5 - 11,70 inch)	89 - 297 mm (3,5 - 11,70 inch)	203 - 297mm (7,9 - 11,70 inch)	203 - 297mm (7,9 - 11,70 inch)
HOOGTE	98 - 432 mm (3,87 - 17 inch)	182 - 297mm (7,16 - 11,70 inch)	98 - 432 mm (3,87- 17,0 inch)	182 - 432 mm (7,16 - 17,0 inch)	182 - 432 mm (7,16 - 17,0 inch)

PAPIER MET EEN AANGEPAST FORMAAT PLAATSEN EN AFDRUKKEN

LET OP!

Wanneer u het papierformaat instelt in het printerstuurprogramma en het bedieningspaneel, geeft u het papierformaat op dat u op dat moment gebruikt. Als u het verkeerde formaat instelt, wordt vastgelopen papier gemeld. Dit komt met name voor wanneer u een groter formaat configureert terwijl u minder breed papier gebruikt.

1. Klik op **Afdrukken** in het menu **Bestand**.
2. Kies **Properties** (Eigenschappen) en selecteer het tabblad **Setup** (Instellingen).
3. Kies de benodigde optie: Bron, Mediatype, enzovoort.
4. U kunt een reeds opgeslagen aangepast formaat in de lijst kiezen of u kunt een extra aangepast formaat toevoegen.
5. U voegt als volgt een nieuw aangepast formaat toe:
 - (a) Kies de opties voor de papierinvoer.
 - (b) Kies Custom Size (Aangepast formaat).
 - (c) Typ in het veld Name (Naam) een naam voor uw aangepaste formaat.
 - (d) Selecteer het keuzerondje Unit of measure (Maateenheid) voor de eenheden die u wilt gebruiken (mm voor millimeters of inch voor inches).
 - (e) Geef in het veld Width (Breedte) de breedte van het aangepaste papierformaat op.
 - (f) Geef in het veld Length (Lengte) de lengte van het aangepaste papierformaat op.
 - (g) Klik op Add (Toevoegen) om het nieuwe aangepaste formaat op te slaan.
 - (h) Klik op OK om het dialoogvenster te sluiten.

OPMERKING

- > U kunt *Modify selection* (Selectie wijzigen) gebruiken om een reeds opgeslagen aangepast formaat te wijzigen.
 - > U kunt *Delete selection* (Selectie verwijderen) gebruiken om een reeds opgeslagen aangepast formaat te verwijderen.
-

AFDRUKKEN OP EEN AANGEPAST PAPIERFORMAAT

De procedure om op een aangepast papierformaat af te drukken verloopt als volgt.

OPMERKING

De manier om het dialoogvenster met printereigenschappen weer te geven, hangt af van de toepassingssoftware. Raadpleeg de handleiding van de betreffende toepassingssoftware.

1. Selecteer **Afdrukken** in het menu **Bestand**.
2. Kies deze printer als printer die u gaat gebruiken om af te drukken en klik op **Preferences** (Voorkeuren).
3. Klik op het tabblad **Setup** (Instellingen).
4. Kies bij **Source** (Bron) de betreffende lade.

5. Kies bij **Paper Size** (Papierformaat) het formaat van het oorspronkelijke document.
6. Kies bij **Media Types** (Mediatypen) het geregistreerde aangepaste formaat en klik op **OK**.
7. Klik op **Afdrukken** in het dialoogvenster **Afdrukken** om het afdrukken te starten.

GEAVANCEERDE AFDRUKFUNCTIES

Uitgebreide instructies over het gebruik van de geavanceerde afdrukfuncties vindt u in de User Reference Guide (Gebruikersreferentiehandleiding).

OPMERKING

- > Voor het gebruik van een aantal van deze functies moet de optionele vaste schijf of Compact Flash in de printer worden geïnstalleerd.
 - > De vaste schijf kan beschadigd raken en er kunnen belangrijke gegevens op de vaste schijf verloren gaan. Wij raden u aan een back-up van uw gegevens te maken.
-

VOORBLADEN

We hebben het over een 'voorblad' wanneer het papier voor de eerste pagina (het voorblad) van een afdruktaak wordt ingevoerd vanuit de ene papierlade en het papier voor de andere pagina's van de afdruktaak wordt ingevoerd vanuit een andere papierlade.

SCHEIDINGSPAGINA

Wanneer u een printer deelt met andere gebruikers, kan het handig zijn een speciale pagina tussen afdruktaak af te drukken, zodat iedere gebruiker gemakkelijk de eigen afdruktaak kan terugvinden in de stapel papier bij de printer. U kunt scheidingspagina's instellen in het menu **PAPER** (Papier) van het bedieningspaneel.

MEERDERE PAGINA'S AFDRUKKEN OP ÉÉN BLAD (N-UP)

Met deze functie schaaft u het papierformaat van uw document voor het afdrukken en worden meerdere pagina's per vel afgedrukt.

Dit is handig wanneer u alleen de paginalay-out wilt controleren of wanneer u uw document in een compactere vorm wilt verspreiden. U bespaart er papier en kosten mee en beperkt volume en gewicht.

AFBEELDINGSOPTIES

U kunt de optie **Graphics** (Afbeeldingen) gebruiken om de helderheid van de afdruktaak te verbeteren door de instellingen voor helderheid, contrast en kwaliteit te wijzigen.

FORMAAT VAN PAPIER AUTOMATISCH AANPASSEN

De printer kan automatisch het papier selecteren dat het meeste lijkt op het papier dat voor de afdruktaak nodig is. De printer past vervolgens de taak aan het beschikbare papier aan, bijvoorbeeld door A4 aan Letter en Letter aan A4 aan te passen, of door A3 aan Tabloid en Tabloid aan A3 aan te passen. U kunt de functie ook inschakelen in het menu **Paper** (Papier) op het bedieningspaneel.

WATERMERKEN

Een watermerk is meestal een vage tekst die over de afdruk van een document wordt weergegeven. Dit kan worden gebruikt om aan te geven dat een document 'Concept', of wellicht 'Vertrouwelijk' is.

POSTERAFDRUK

Met deze optie kunt u posters afdrukken door één documentpagina in meerdere delen te verdelen. Elk deel wordt vergroot op een apart blad afgedrukt. Vervolgens kunt u de aparte bladen combineren tot een poster.

PASSEND MAKEN OP EEN BLAD

Met de functie voor schalen naar pagina kunt u gegevens die zijn opgemaakt voor een bepaald paginaformaat afdrukken op een ander paginaformaat, zonder de afdrukgegevens te wijzigen.

BOEKJES

Met de functie voor het afdrukken van boekjes kunt u documenten van meerdere pagina's zo afdrukken, dat de pagina's zodanig zijn geordend en gerangschikt dat de uiteindelijke uitvoer tot een boekje kan worden gevouwen. Meestal worden A4- (of A3-) pagina's verkleind tot A5 (of A4) en naast elkaar afgedrukt op beide zijden van A4- (of A3-) papier, zodat het papier tot een boekje kan worden gevouwen.

BEVEILIGDE AFDruk - VERTRouwELIJK DOCUMENT AFDrukKEN

Beveiligde afdruk is een functie waarmee u een pincode kunt koppelen aan een afdrukaak op de computer, de afdrukaak naar de printer kunt zenden voor tijdelijk opslag en vervolgens de taak vanaf het bedieningspaneel van de printer kunt afdrukken. Nadat het afdrukken van een beveiligde afdrukaak is voltooid, wordt de taak automatisch verwijderd.

OPGESLAGEN TAAK

Een opgeslagen taak is hetzelfde als een beveiligde afdrukaak, behalve dat deze niet van het opslagapparaat wordt verwijderd nadat u de taak hebt afgedrukt, tenzij u hierom specifiek vraagt op het printerbedieningspaneel. Wanneer u regelmatig gebruikte gegevens in de printer opslaat, kunt u de taak afdrukken vanaf het bedieningspaneel van de printer zonder het telkens weer opnieuw vanaf de computer te verzenden.

CONTROLEREN EN AFDrukKEN – AFDrukKEN NA CONTROLE VAN HET AFDrukRESULTAAT

U kunt deze optie selecteren wanneer de optionele vaste schijf of Compact Flash is geïnstalleerd. Controleren en afdrukken is een functie waarmee u de afdrukgegevens kunt opslaan van meerdere exemplaren op de vaste schijf of Compact Flash, alleen de eerste serie afdrukken om het afdrukresultaat te controleren en indien dit naar wens is, de resterende exemplaren vanaf het bedieningspaneel afdrukken. U kunt deze taken selecteren om af te drukken door een pincode in te voeren op het bedieningspaneel.

AFDrukKEN OP EEN SPECIFIEK TIJDSTIP - GETIMEDE TAAK

U kunt deze optie selecteren wanneer de optionele vaste schijf of Compact Flash is geïnstalleerd. U kunt met de functie Later afdrukken de gegevens vooraf opslaan in de printer en automatisch afdrukken op het opgegeven tijdstip.

RECHTSTREEKS PDF-BESTANDEN AFDrukKEN

De functie PDF Direct van de printer stelt u in staat een PDF-bestand versie 1.3 rechtstreeks naar de printer te sturen zonder dat u Adobe Acrobat op de hostcomputer hoeft te gebruiken. U kunt een PDF-bestand rechtstreeks naar de printer sturen en het bestand zonder printerstuurprogramma afdrukken. Aangezien de afdrukgegevens rechtstreeks naar de printer worden gestuurd, is het afdrukproces eenvoudiger dan afdrukken met het printerstuurprogramma en wordt het document sneller afgedrukt.

EFORMS

eForms is een firmwarefunctie waarmee u een afdruktaak die uit maximaal 20 pagina's bestaat, kunt opslaan. De taak wordt opgeslagen als een gecomprimeerde rasterafbeelding in een permanente opslag. Met eForms kan de opgeslagen afdruktaak elektronisch worden samengevoegd met nieuwe afdruktaken. U kunt deze functie inschakelen in de printereigenschappen.

OVERLAYS

De functie Overlay gebruikt u om overlays af te drukken. In het venster Overlay kunt u overlays maken en verwijderen, en het gedrag ervan bewerken. Een overlay is een deel van het document dat aan elke pagina van de afdruktaak wordt toegevoegd, zoals een briefhoofd of een standaardformulier. U moet overlays maken in de toepassing van uw keus. Er zijn opties aanwezig die u kunt definiëren als een overlay moet worden afgedrukt voor:

- > Alle pagina's.
- > Alleen de eerste pagina.
- > Alles behalve de eerste pagina.

TAAKVERANTWOORDING

Taakverantwoording slaat informatie op over elke afdruktaak die de printer ontvangt. U kunt deze functie instellen in de printereigenschappen, op het bedieningspaneel of de ingesloten webserver (Embedded Web Server of EWS).

BESTANDEN VERZENDEN

Toegankelijk via het menu Send File (Bestand verzenden) in de EWS. U kunt deze optie gebruiken om een bestand te selecteren op de clientcomputer of op bestandsservers die op de clientcomputer zijn aangesloten, en het bestand naar de printer sturen. Selecteer het bestand door de bestandsnaam te typen of door naar het bestand te bladeren. Klik op de knop Send (Verzenden) om het naar de printer te sturen.

E-MAILMELDINGEN

U kunt ervoor kiezen om per e-mail een melding te ontvangen nadat uw taak is afgedrukt. U kunt deze functie inschakelen in de printereigenschappen of in de EWS. Als u de EWS gebruikt, moet e-mailverzending zijn ingeschakeld en moet het e-mailserveradres voor deze functie zijn geactiveerd.

BARCODE AFDrukKEN

Deze printer gebruikt standaard PCL-lettertypeselectieopdrachten om het afdrucken van door algoritmen gegenereerde barcodes mogelijk te maken.

Voordelen:

- > U kunt barcodes van een willekeurig formaat genereren.
- > Controlesommen worden automatisch gegenereerd.
- > Begin- en eindtekens worden automatisch toegevoegd.

Intelligente barcodes

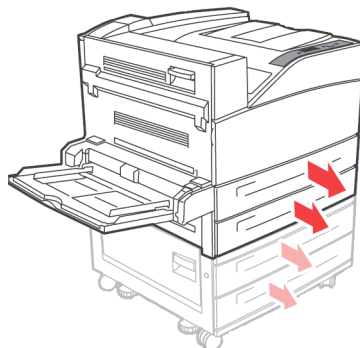
In tegenstelling tot sommige barcodeoplossingen, waarbij hoofdzakelijk lettertypen aan een pc of printer worden toegevoegd, breidt deze printer werkelijk de PCL5-taal uit. Barcodeopmaak, foutdetectie en controlesomberekening worden allemaal door de printer uitgevoerd, waardoor de belasting voor de host en het netwerk afneemt. U kunt barcodes in bijna elke grootte of draaiing, breedte en hoogte afdrukken. U kunt bijschrifttekst insluiten in de barcodes, of afdrukken boven of onder de barcodes in een verscheidenheid aan lettertypen en grootten.

Zie de Reference Guide (Naslaghandleiding) voor uitgebreide gebruiksinformatie.

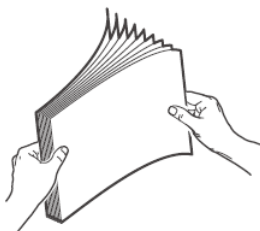
PAPIER IN DE PRINTER PLAATSEN

LADE 1 TOT EN MET 4 LADEN

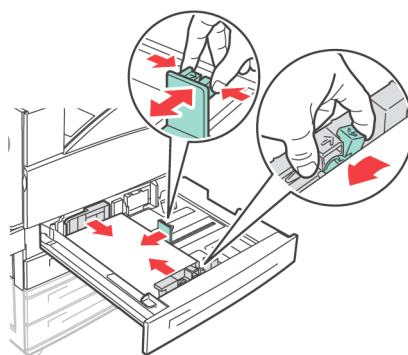
1. Open de papierlade.



2. Waaier het papier uit zodat er geen vellen meer aan elkaar kleven.



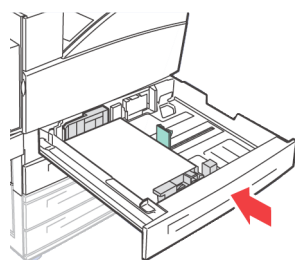
3. Plaats het papier in de lade. Pas de papiergeleiders aan het formaat aan.



LET OP!

**Plaats het papier niet op de rechterbreedtegeleider.
Plaats niet meer papier dan de toegestane hoeveelheid.
Lijn de rechterbreedtegeleider goed uit met het papier. Als de
rechterbreedtegeleider zich niet in de juiste positie bevindt, wordt
het papier niet juist ingevoerd. Dit kan papierstoringen
veroorzaken.**

4. Duw de lade helemaal in de printer.



5. Stel het papierformaat in wanneer u papier met een aangepast formaat hebt geplaatst.

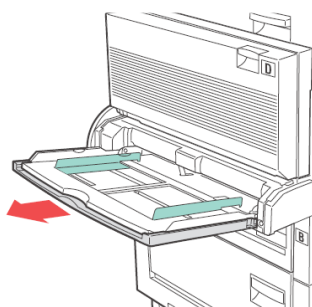
DE UNIVERSELE LADE (LADE 5) LADEN

De universele lade kunt u voor handinvoer en voor automatische invoer gebruiken. Labels op de lade geven de richting voor de lange rand en de korte rand van het papier aan.

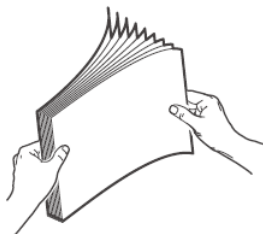
OPMERKING

Afhankelijk van de soort en het formaat van het geplaatste papier, moet u de instellingen configureren op het bedieningspaneel. Wijzig de papiersoort wanneer u niet-standaardpapier, zoals kringlooppapier, zwaar papier of transparanten hebt geplaatst. Stel het papierformaat in wanneer u papier met een aangepast formaat hebt geplaatst.

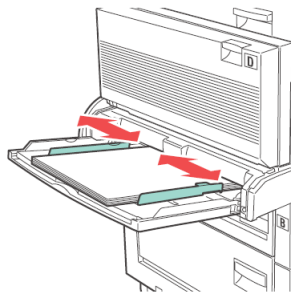
1. Open de universele lade.



2. Waaier het papier uit zodat er geen vellen meer aan elkaar kleven.

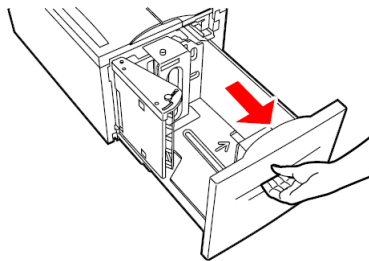


3. Plaats papier in de lade en stel indien nodig de papiergeleiders in op de breedte van het papier.

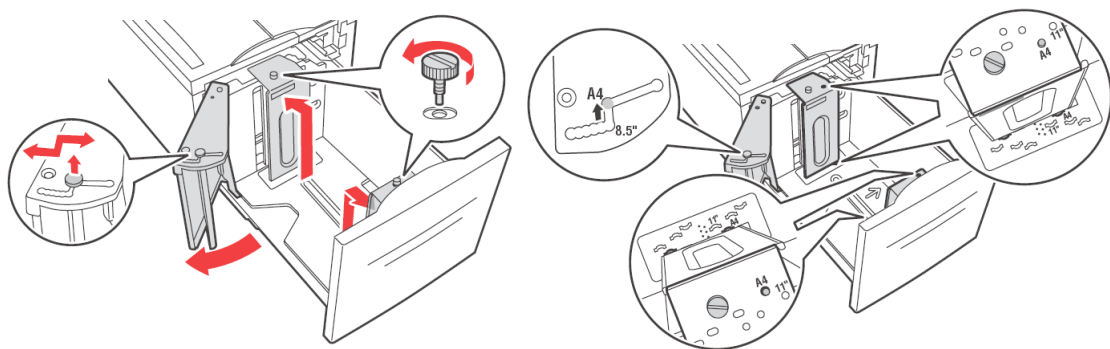


DE LADE MET HOGE CAPACITEIT (LADE 6) EN DE TWEETANDEMLADE (TTM) LADEN

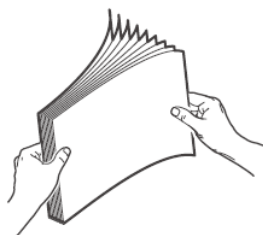
1. Trek de lade uit.



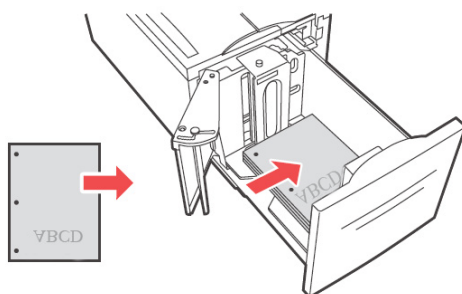
2. Stel de lengte- en breedtegeleiders in op het papierformaat.



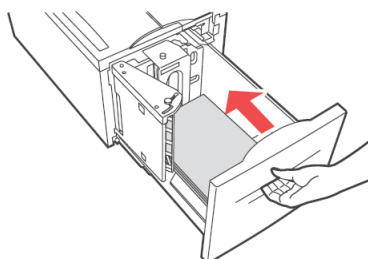
3. Waaier het papier uit zodat er geen vellen meer aan elkaar kleven.



4. Plaats het papier in de lade.



5. Duw de lade helemaal in de printer.



LADE-INSTELLINGEN

U kunt een verscheidenheid aan instellingen configureren voor uw invoerladen en uitvoervakken. De standaardinstellingen voor de broninvoerlade en het uitvoervak configureert u het **PAPER MENU** (Papiermenu), de **DEFAULT SOURCE** (Standaardbron) en de **OUTPUT TRAY** (Uitvoerlade) van het bedieningspaneel.

BRON

U kunt de invoerlade selecteren waaruit het papier voor de afdruktaak wordt gebruikt. Selecteer de gewenste papierbron in de vervolgkeuzelijst **Source** (Bron) in de printereigenschappen, of schakel de bron in met het bedieningspaneel of de EWS.

OPMERKING

Als er geen papierladen zijn die overeenkomen met de automatische ladeselectie, wordt op het bedieningspaneel een foutbericht weergegeven waarin u wordt gevraagd het papier bij te vullen.

UITVOERBESTEMMING

U kunt voor de uit te voeren afdruktaak de uitvoerlade kiezen, als de finisher of de stapelaar is geïnstalleerd. Selecteer de bestemming in de vervolgkeuzelijst **Destination** (Bestemming) in de printereigenschappen, of schakel de bron in met het bedieningspaneel of de EWS.

INVOERLADE KOPPELEN

Wanneer het papier in een geselecteerde invoerlade op is, wordt met 'auto tray' de printer overgeschakeld naar een andere beschikbare lade die papier van hetzelfde formaat en type bevat.

UITVOERLADE KOPPELEN

Wanneer de uitvoerlade vol is, worden de vol-sensors van de lade geactiveerd en wordt een foutbericht weergegeven op het bedieningspaneel. Als de finisher of de stapelaar is geïnstalleerd, kunt u de uitvoerlade koppelen zodat de resterende pagina's naar een open uitvoerlade worden gestuurd. Deze optie is standaard ingesteld. U kunt deze optie instellen op het bedieningspaneel.

HANDMATIGE INVOER

U kunt de universele lade (lade 5) gebruiken voor handinvoer. U moet de instellingen in de printereigenschappen wijzigen in Manual Feed (Handmatige invoer). De universele lade 5 werkt in de universele modus zodat u continu meerdere vellen tegelijk kunt plaatsen en afdrukken. In de handmatige modus wordt u gevraagd op de starttoets te drukken om een vel af te drukken.

MEDIACONTROLE

Wanneer Media Check (Mediacontrole) is ingeschakeld (standaard), wordt eerst de standaardinvoerlade gecontroleerd om te verifiëren of het materiaal overeenkomt met het gewenste mediatype en papierformaat van het stuurprogramma. Als de standaardinvoerlade niet de gevraagde media bevat, wordt gecontroleerd of een van de andere invoerladen voldoet aan het gewenste materiaal. Als geen invoerlade is gevonden, stopt de printer en wordt u gevraagd de gewenste media in de standaardinvoerlade te plaatsen. U kunt dit bevestigen door op **On-line** (Online) te drukken, ongeacht de juiste media zijn geplaatst. U kunt ook de correcte media in een lade plaatsen en vervolgens het bedieningspaneel gebruiken om het mediatype voor die lade in te stellen. Als het materiaal zich in de universele lade bevindt, of als het formaat niet automatisch kan worden gedetecteerd, kunt u tevens het papierformaat instellen. Anders kan het papierformaat automatisch door de printer worden gedetecteerd.

Wanneer de mediacontrole is uitgeschakeld, wordt de standaardpapierlade gebruikt om het document af te drukken. Het formaat of type media in de lade is geen factor voor de papierladeselectie.

De handigste manier om deze functie in te schakelen, is door de printereigenschappen te gebruiken. U kunt de functie ook inschakelen op het bedieningspaneel, of met de EWS.

TAAKOFFSET

In de hoofduitvoerlapelaar en de standaarduitvoerlade boven kunt vellen in verschillende posities leggen om afdruktaken te scheiden. Dit wordt taakoffsetting genoemd. Wanneer u dit selecteert, verandert de uitvoerpositie nadat het laatste vel van een afdruktaak is afgedrukt. Selecteer Job Offset (Taakoffset) in de printereigenschappen, of schakel de optie in met het bedieningspaneel of de EWS.

STUURPROGRAMMA-INSTELLINGEN

Wanneer u groepen instellingen in de printereigenschappen maakt, kunt u deze instelling opslaan door een naam die u zelf definieert. U kunt vervolgens dezelfde instellingen onder de gedefinieerde naam gebruiken voor andere afdruktaken om tijd en moeite te sparen.

Uitgebreide instructies over het gebruik van deze opties vindt u in de User Reference Guide (Gebruikersreferentiehandleiding).

PERFORATOR

De optionele finisher bevat een perforator voor 2-4 gaten. Wanneer de perforator is geïnstalleerd, moet u deze activeren om te kunnen perforeren. Wanneer de printer detecteert dat het perforatiebakje vol is, wordt een waarschuwing op het bedieningspaneel weergegeven. Het afdrukken gaat door, maar het perforeren wordt gestopt.

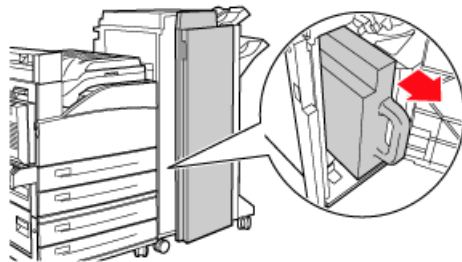
Perforeren inschakelen in de printereigenschappen:

1. Selecteer de knop **Paper Feed** (Papierinvoer) op het tabblad Setup (Instellingen) in de printereigenschappen.
De optie Paper Feed (Papierinvoer) wordt weergegeven.
2. Selecteer het Hole Punch type (Perforatietype) in de vervolgkeuzelijst **Hole Punch** (Perforatie).
3. Klik op **OK**.

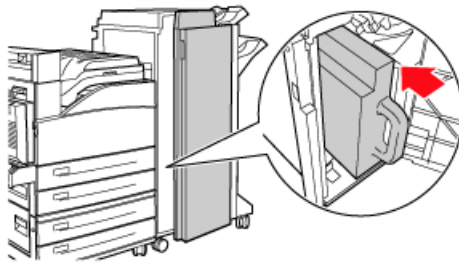
HET PERFORATIEBAKJE LEGEN

Het perforatiebakje legen:

1. Open deurtje G.
Voor een beschrijving van de deurlocaties raadpleegt u ['Plaatsen waar papier vastloopt'](#) op pagina 37.
2. Neem het perforatorbakje uit en leeg dit.



3. Plaats het perforatorbakje weer voorzichtig in de finisher.



4. Sluit deurtje G.

NIETER

Er zijn verschillende nietopties. U kunt bijvoorbeeld nieten op verschillende locaties, afhankelijk van of u één of twee nietjes gebruikt. U kunt kiezen om voor de afdrukstand Staand en Liggend te nieten volgens de volgende opties:

- > Linksboven
- > Linksonder
- > Dubbel

Nieten inschakelen in de printereigenschappen:

1. Selecteer de knop **Paper Feed** (Papierinvoer) op het tabblad Setup (Instellingen) in de printereigenschappen.
De optie Paper Feed (Papierinvoer) wordt weergegeven.
2. Selecteer het gewenste niettype in de vervolgkeuzelijst **Staple** (Nieten).
3. Klik op **OK**.

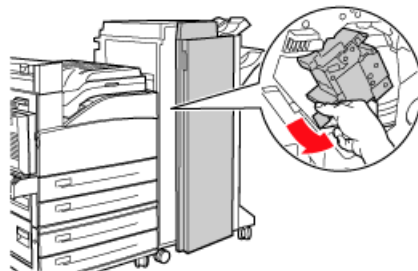
NIETJES TOEVOEGEN

1. Open deurtje G.

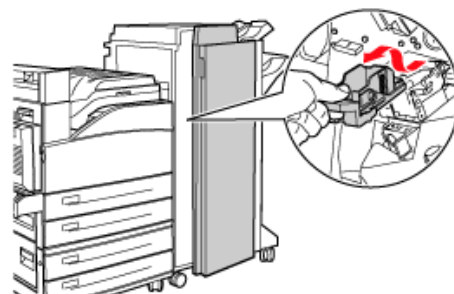
OPMERKING

Volg de instructies aan de zijkant van deurtje G.

2. Schuif de nieter naar u toe en vervolgens naar rechts.

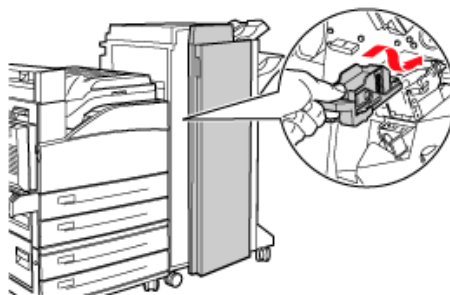


3. Verwijder de nieter door deze op te tillen en uit te nemen.



4. Verwijder de lege nietjescartridge, indien aanwezig.
5. Plaats een nieuwe nietjescartridge.

6. Plaats de nieter in de finisher.



7. Sluit deurtje G.

ACCESSOIRES INSTALLEREN

Voor uitgebreide informatie over de installatie van optionele accessoires, vaste schijf, geheugenoptie en Compact Flash raadpleegt u de sectie 'Installing Accessories' in de Reference Guide (Referentiehandleiding).

PROBLEMEN OPLOSSEN

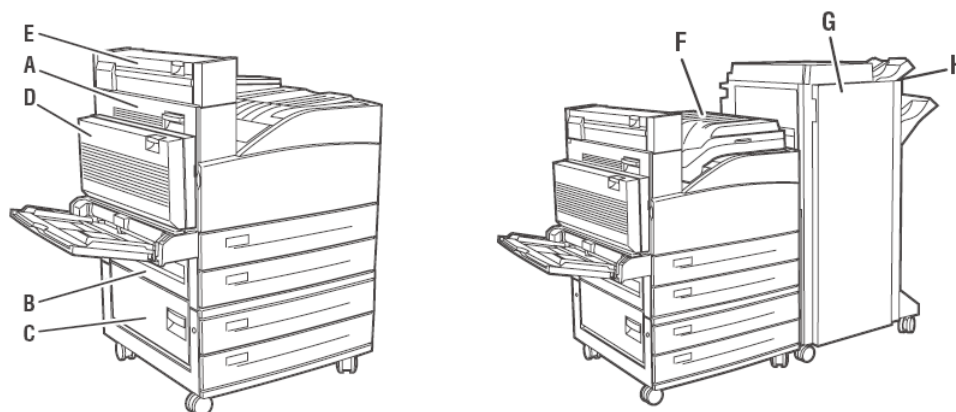
WANNEER PAPIER VASTLOOPT

LET OP!

Wanneer u vastgelopen papier verwijdert, moet u ervoor zorgen dat er geen gescheurd papier achterblijft in het apparaat. Als er een vel papier om de warmtetransportrol is gewikkeld of wanneer u vastgelopen papier wilt verwijderen dat moeilijk of niet te zien is, moet u het papier niet zelf proberen te verwijderen. Als u dit wel doet, kan dit letsel of brandwonden veroorzaken. Schakel het apparaat direct uit en neem contact op met uw dealer of de servicedienst.

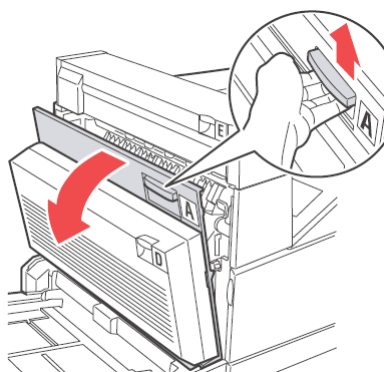
Open de klep en verwijder het vastgelopen papier aan de hand van de berichten op het bedieningspaneel. Controleer of er gescheurd papier is achtergebleven als het papier is gescheurd.

PLAATSEN WAAR PAPIER VASTLOOPT

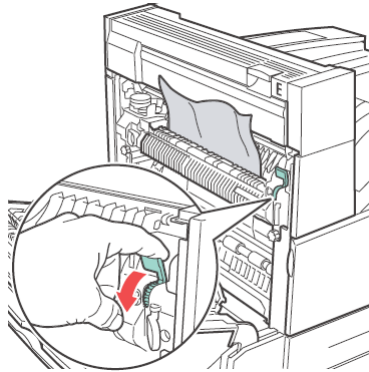


KLEP A AAN DE BINNENKANT

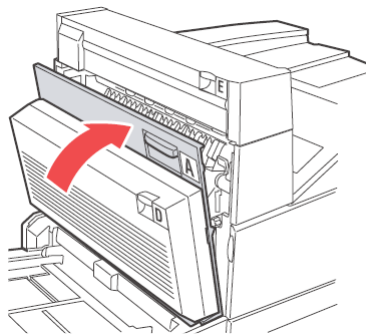
1. Open klep A.



2. Verwijder het vastgelopen papier voorzichtig. Druk indien nodig op de groene hendel om het papier te verplaatsen zodat u het eenvoudiger kunt verwijderen. Zorg ervoor dat u alle stukjes papier verwijdert.

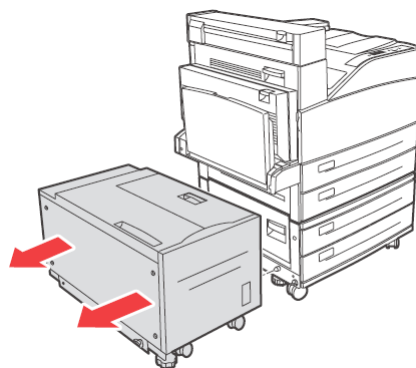


3. Sluit klep A.

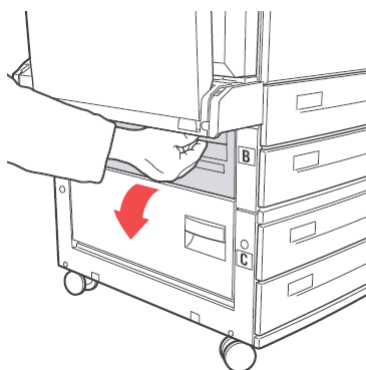


KLEP B AAN DE BINNENKANT

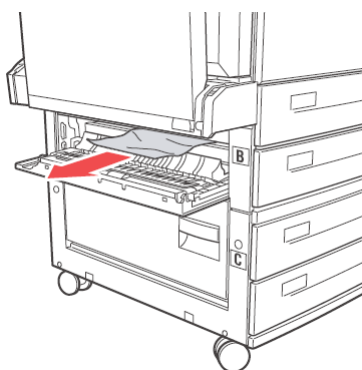
1. Verwijder de invoerlade met hoge capaciteit (lade 6) indien deze in de printer is geïnstalleerd door de lade weg te schuiven van de printer.



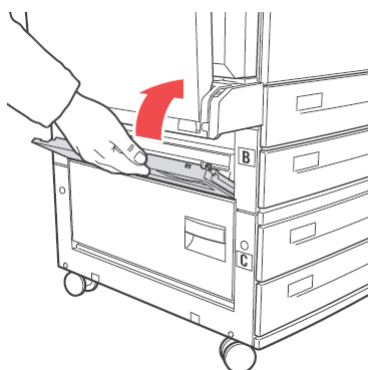
2. Open klep B.



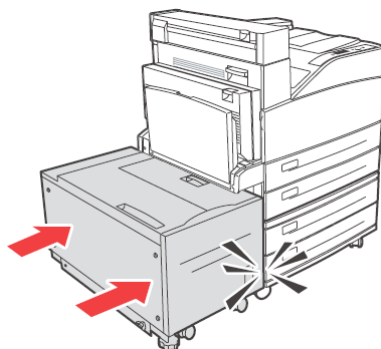
3. Verwijder het vastgelopen papier en zorg ervoor dat u alle stukjes papier verwijdert.



4. Sluit klep B.

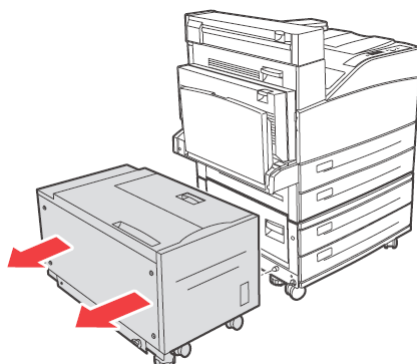


5. Schuif de invoerlade met hoge capaciteit (lade 6) weer stevig tegen de printer aan.

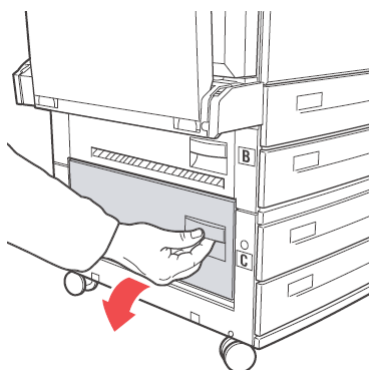


KLEP C AAN DE BINNENKANT

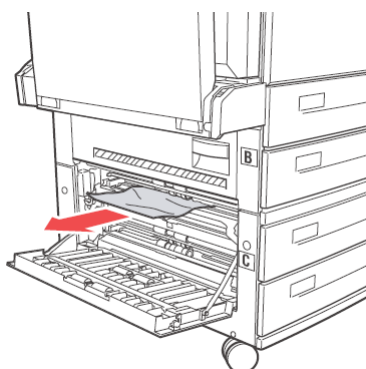
1. Verwijder de invoerlade met hoge capaciteit (lade 6) indien deze in de printer is geïnstalleerd door de lade weg te schuiven van de printer.



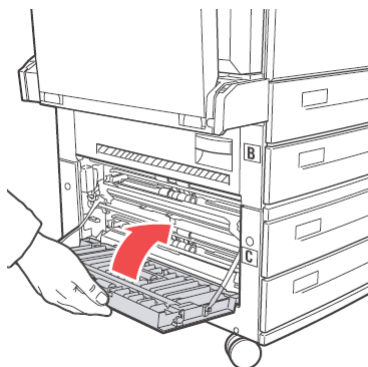
2. Open klep C.



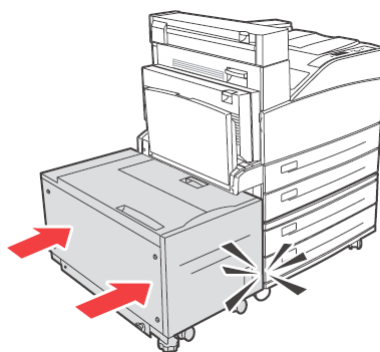
3. Verwijder het vastgelopen papier en zorg ervoor dat u alle stukjes papier verwijdert.



4. Sluit klep C.

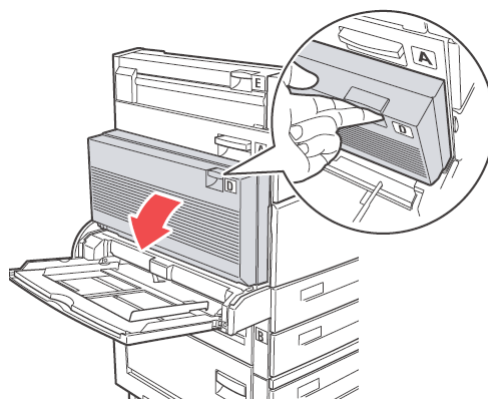


5. Schuif de invoerlade met hoge capaciteit (lade 6) weer stevig tegen de printer aan.



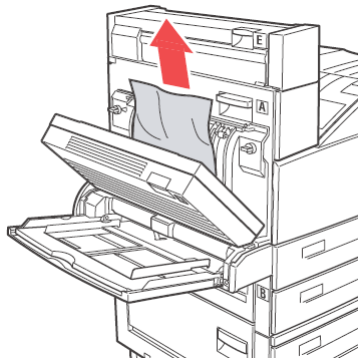
KLEP D (DUPLXEEENHEID) AAN DE BINNENKANT

1. Open klep D.



2. Verwijder het vastgelopen papier en zorg ervoor dat u alle stukjes papier verwijdert.

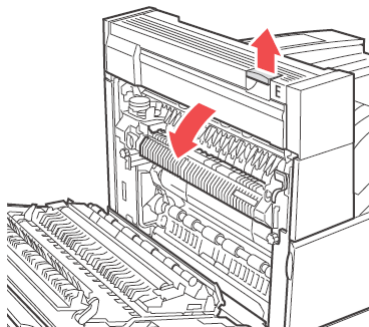
3. Als het papier vastzit in de fuser, drukt u hendel A1 in om het papier los te maken. Zo voorkomt u schade aan de fuser.



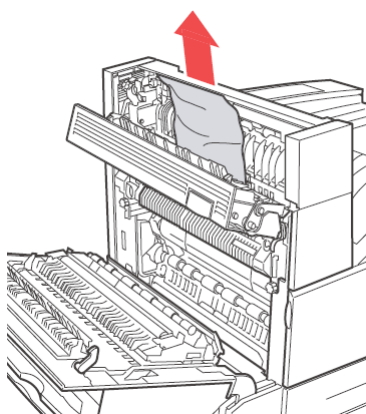
4. Sluit klep D.

KLEP E AAN DE BINNENKANT

1. Open klep A.
2. Open klep E.



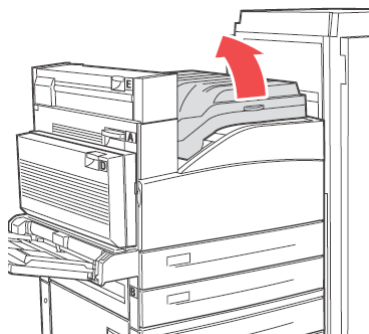
3. Verwijder het vastgelopen papier en zorg ervoor dat u alle stukjes papier verwijdert.



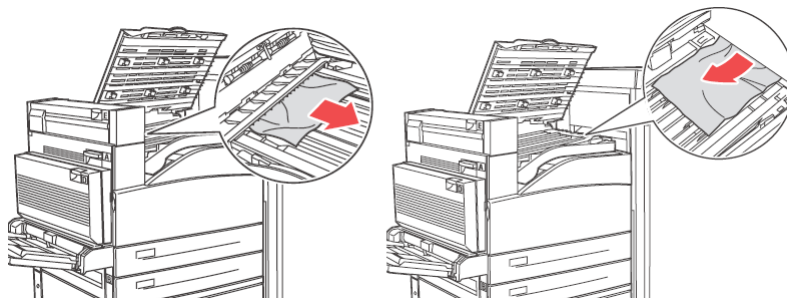
4. Sluit klep E.
5. Sluit klep A.

KLEP F AAN DE BINNENKANT

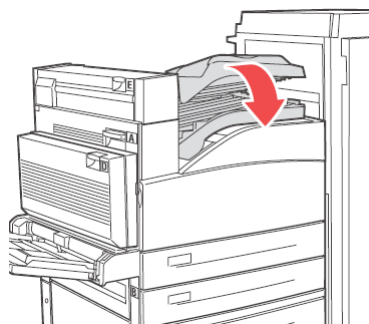
1. Open klep F.



2. Verwijder het vastgelopen papier en zorg ervoor dat u alle stukjes papier verwijderd.

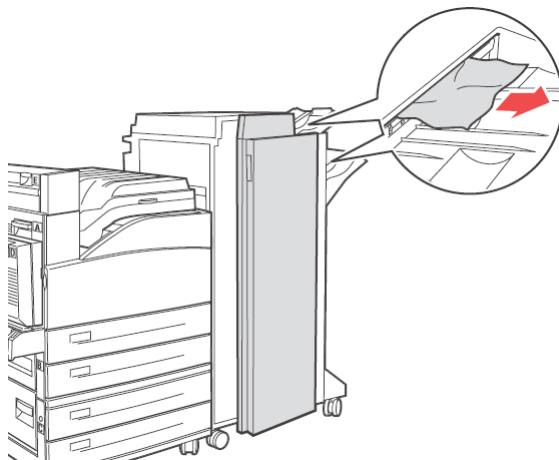


3. Sluit klep F.

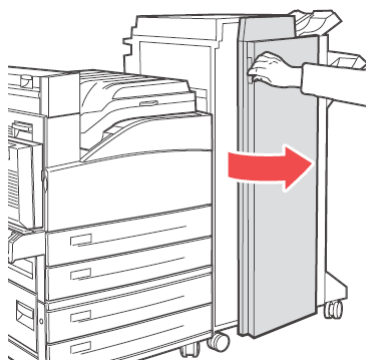


KLEP G AAN DE BINNENKANT

1. Trek indien zichtbaar het vastgelopen papier uit de bovenste stapelaar.



2. Open klep G.



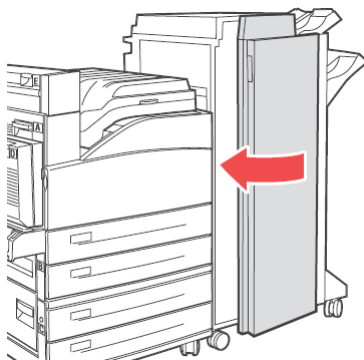
3. Volg de instructies op het bedieningspaneel. Open hendel 2a, hendel 2b of hendel 3 volgens de instructielabels aan de binnenkant van klep G.

OPMERKING

als de stapelaar in de weg zit, schuift u de stapelaar naar u toe en vervolgens naar rechts.

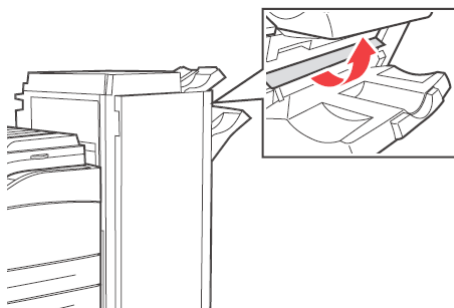
4. Als u hendel 2a of 2b hebt geopend, draait u vervolgens knop 2c tegen de klok in om het papier gemakkelijk te kunnen verwijderen.
5. Verwijder het vastgelopen papier en zorg ervoor dat u alle stukjes papier verwijdert.
6. Sluit de hendels die u bij stap 3 hebt geopend.

7. Sluit klep G.

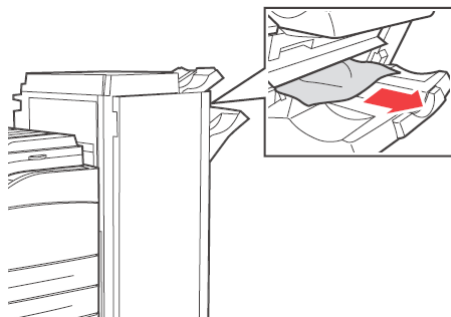


KLEP H AAN DE BINNENKANT

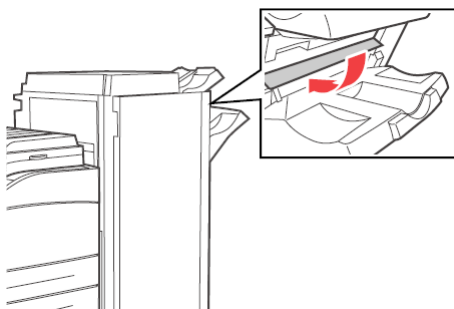
1. Til klep H op.



2. Verwijder het vastgelopen papier en zorg ervoor dat u alle stukjes papier verwijdert.

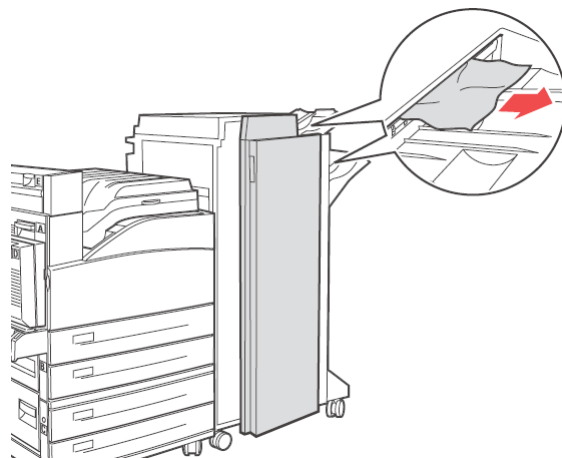


3. Sluit klep H.



PAPIER IS VASTGELOPEN IN DE BOVENSTE STAPELAAR

1. Verwijder het vastgelopen papier uit de bovenste stapelaar.

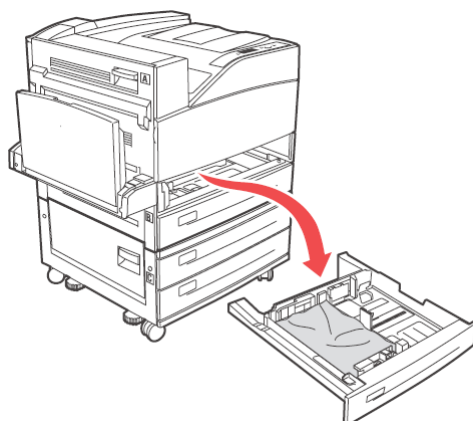


2. Open en sluit klep G.

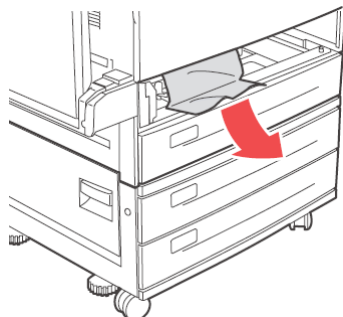
PAPIER IS VASTGELOPEN IN LADEN 1 TOT EN MET 4

Als u vastgelopen papier uit lade 1, 2, 3 of 4 wilt verwijderen, doet u het volgende:

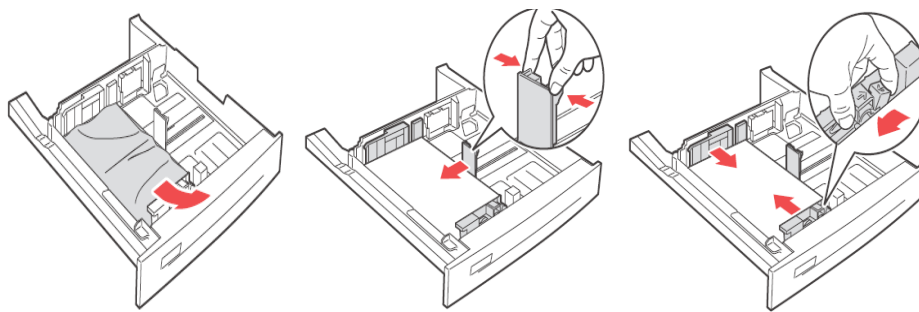
1. Trek de lade uit die op het bedieningspaneel is aangegeven.



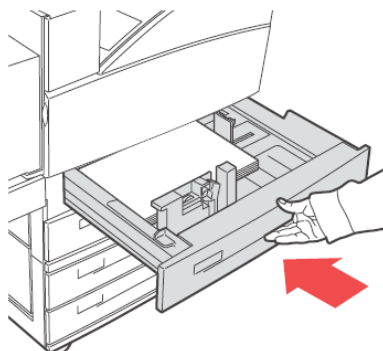
2. Verwijder het vastgelopen papier en zorg ervoor dat u alle stukjes papier verwijdert.



3. Verwijder verfrommeld of beschadigd papier, en pas de lengte- en breedtegeleiders correct aan het papier aan.



4. Duw de lade helemaal in de printer.



OPMERKING

Controleer of het papierformaat dat in de papierlade is ingesteld, overeenkomt met het formaat dat op het bedieningspaneel is ingesteld. Als de formaten overeenkomen, drukt u op de knop **Select** (Selecteren). Als de papierformaten niet overeenkomen, wijzigt u het formaat in het bedieningspaneel.

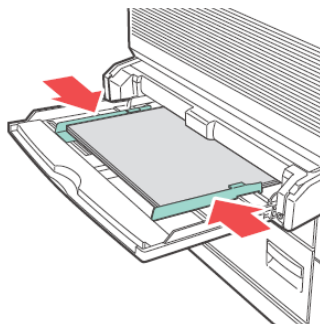
5. Open klep A en verwijder vastgelopen papier. Zie 'Klep A aan de binnenkant' op pagina 37.
6. Sluit klep A.

Als u vastgelopen papier uit lade 3 en 4 TTM wilt verwijderen, raadpleegt u 'Papier is vastgelopen in de lade met hoge capaciteit (lade 6) of de tweetandemlade (TTM)' op pagina 48.

PAPIER IS VASTGELOPEN IN DE UNIVERSELE LADE (LADE 5)

Doe het volgende om vastgelopen papier uit de universele lade te verwijderen:

1. Controleer of de breedtegeleiders zijn uitgelijnd met het papier.



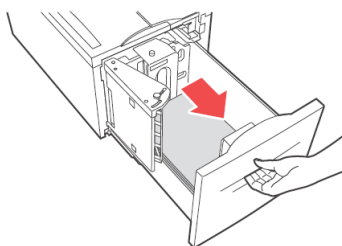
OPMERKING

Controleer of het papierformaat dat in de papierlade is ingesteld, overeenkomt met het formaat dat op het bedieningspaneel is ingesteld. Als de formaten overeenkomen, drukt u op de knop **Select** (Selecteren). Als de papierformaten niet overeenkomen, wijzigt u het formaat in het bedieningspaneel.

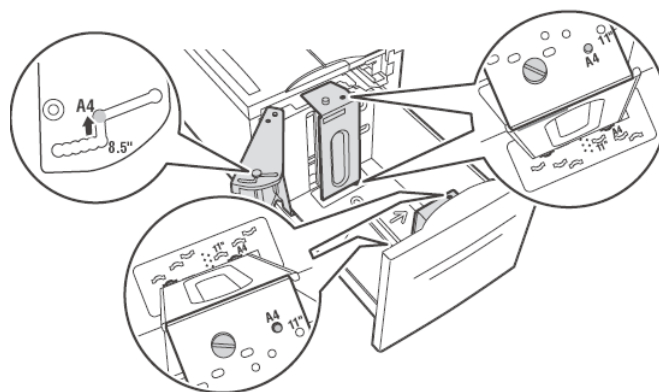
2. Open klep A en verwijder vastgelopen papier. Druk indien nodig op de groene hendel om het papier te verplaatsen zodat u het eenvoudiger kunt verwijderen. Zorg ervoor dat u alle stukjes papier verwijdert.
3. Sluit klep A.

PAPIER IS VASTGELOPEN IN DE LADE MET HOGE CAPACITEIT (LADE 6) OF DE TWEETANDEMLADE (TTM)

1. Trek de lade met hoge capaciteit (lade 6) en lade 3 en 4 (TTM) uit.



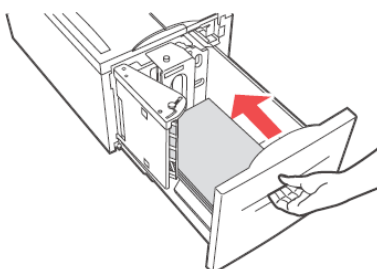
2. Controleer of de lengte- en breedtegeleiders correct zijn ingesteld.



OPMERKING

- > Controleer of het papierformaat dat in de papierlade is ingesteld, overeenkomt met het formaat dat op het bedieningspaneel is ingesteld. Als de formaten overeenkomen, drukt u op de knop Select (Selecteren). Als de papierformaten niet overeenkomen, wijzigt u het formaat in het bedieningspaneel.
- > U moet u de lengte- en breedtegeleiders aanpassen aan het formaat van het geplaatste papier.

-
3. Duw de lade helemaal in de printer.



4. Open klep A en verwijder vastgelopen papier. Zie 'Klep A aan de binnenkant' op [pagina 37](#).
5. Sluit klep A.

WANNEER ER PROBLEMEN OPTREDEN

Voordat u het probleem beschouwt als een apparaatdefect, raadpleegt u de volgende tabel en controleert u de staat van de printer nogmaals.

WAARSCHUWING!

- > **U moet nooit kleppen van het apparaat openen of verwijderen die zijn bevestigd met schroeven, tenzij dit duidelijk wordt aangegeven in deze gebruikershandleiding. Een onderdeel met een hoog voltage kan elektrische schokken veroorzaken.**
- > **Probeer de configuratie van het apparaat of de onderdelen niet aan te passen. Aanpassingen door onbevoegde personen kunnen rook of brand veroorzaken.**

OPMERKING

- > *Informatie over incorrecte verwerking van afdruktaken wordt opgeslagen in het **Error Log** (Foutenlogboek). Wanneer geen afdruktaken worden uitgevoerd, drukt u het **Error Log** (Foutenlogboek) af om de afdrukstatus te controleren. Afdrukgegevens die niet correct kunnen worden verwerkt, kunt u negeren.*
- > *Beperkingen van de printer en incorrecte instellingen van de printer, computer en server in uw netwerkgeving kunnen tevens leiden tot problemen met afdrukken.*

SYMPTOOM	REDEN/ACTIE
Geen voeding.	Is de voeding van de printer uitgeschakeld? Zet de aan/uit-schakelaar in de stand < > om de voeding in te schakelen.
	Is de voedingskabel losgekoppeld of niet goed aangesloten? Schakel de voeding van de printer uit en sluit de voedingskabel nogmaals op het stopcontact aan. Schakel vervolgens de voeding van de printer in.
	Is de voedingskabel aangesloten op een stopcontact met het correcte voltage? Sluit de printer alleen aan op een stopcontact met een geschikt voltage en amperage.
Regelmatige stroomonderbreking.	Er is mogelijk een storing in de printer opgetreden. Zet de printer uit, haal de stekker uit het stopcontact en neem contact op met de technische ondersteuning.
	Is de voedingskabel losgekoppeld of niet goed aangesloten? Schakel de voeding van de printer uit en sluit de voedingskabel nogmaals op het stopcontact aan. Schakel vervolgens de voeding van de printer in.

SYMPTOOM	REDEN/ACTIE
Afdrukken niet mogelijk.	<p>Is het lampje <READY> (Gereed) uit? Als dit het geval is, is de printer offline of in de modus menu-instelling?</p> <p>Druk op de knop <ON LINE> (Online) om de printer weer in de online status te zetten.</p>
	<p>Wordt een bericht op het bedieningspaneel of de computer weergegeven? Volg het bericht om het probleem op te lossen.</p> <p>Een lijst met berichten krijgt u in de Reference Guide (Referentiehandleiding).</p>
	<p>Als de printer onvoldoende geheugen heeft, gebruikt u één van de twee volgende methoden om het probleem op te lossen.</p> <p>Wanneer het printerstuurprogramma is ingesteld op 1200dpi (1200 dpi) op het tabblad Graphics (Grafisch) stelt u het in op 600dpi (600 dpi).</p> <p>Installeer extra geheugen (optioneel) om het geheugen te vergroten.</p> <p>Verlaag de complexiteit van de afdruktaak.</p> <p>Zie Print Mode (Afdrukmodus) / Page Print Mode (Modus pagina afdrukken) in de online Help van het printerstuurprogramma.</p>
De afdruktaak wordt verzonden, maar het lampje <READY> (Gereed) knippert of brandt niet.	<p>Is de interfacekabel losgekoppeld? Schakel de voeding uit en controleer de verbinding van de interfacekabel.</p>
	<p>Is de interface geconfigureerd? Controleer de poortstatus van de interface.</p>
	<p>Is de computeromgeving correct ingesteld? Controleer de computeromgeving, zoals het printerstuurprogramma.</p>
Het lampje <ATTENTION> brandt.	<p>Wordt een foutbericht op het bedieningspaneel weergegeven? Controleer het weergegeven bericht en corrigeer de fout.</p> <p>Een lijst met berichten krijgt u in de Reference Guide (Referentiehandleiding).</p>
Het lampje <ATTENTION> (Let op) knippert.	<p>Er is een fout opgetreden die u niet zelf kunt corrigeren. Noteer het weergegeven foutbericht of de foutcode, schakel de voeding uit, haal de stekker uit het stopcontact en neem contact op met de servicedienst.</p>
Hoewel er geen afdruktaak wordt verzonden, wordt het bericht "Afdrukken" weergegeven op het bedieningspaneel (wanneer u de parallelle interface gebruikt).	<p>Hebt u de voeding van de computer ingeschakeld nadat u de voeding van de printer had uitgeschakeld? Wanneer u op de knop <Cancel> (Annuleren) drukt, wordt het afdrukken geannuleerd.</p> <p>Zorg ervoor dat u de voeding van de computer inschakelt wanneer u de voeding van de printer inschakelt.</p>
Matige afdrukkwaliteit.	<p>Er is mogelijk een probleem met de afbeelding. Raadpleeg het hiernavolgende gedeelte 'Wanneer de afdrukkwaliteit matig is' om het probleem te corrigeren.</p> <p>Zie 'Wanneer de afdrukkwaliteit matig is' op pagina 54.</p>
De juiste tekens worden niet afgedrukt (er worden vreemde tekens afgedrukt).	<p>De printer drukt af met niet-standaard ingebouwde lettertypen. Controleer de lettertypen die in de toepassing worden gebruikt.</p> <p>Download de benodigde lettertypen wanneer u PostScript gebruikt.</p>
De afdruk wijkt af van datgene wat op het scherm wordt weergegeven.	<p>Hebt u de TrueType-lettertype-instellingen gewijzigd in printerlettertypen? Wijzig het TrueType-lettertype in Font Substitution (Lettertypevervanging) op het tabblad Setup (Instellingen) van het printerstuurprogramma.</p> <p>Online Help voor het printerstuurprogramma</p>

SYMPTOOM	REDEN/ACTIE
<p>Het lampje <READY> (Gereed) brandt en knippert, maar er worden geen afdrukken uitgevoerd.</p>	<p>Er zijn nog taken in de printer aanwezig. Annuleer de afdruk of forceer het afdrukken van de resterende gegevens.</p> <p>Als u de afdruktaak wilt forceren, drukt u op de knop <ON LINE> (Online) om de printer in de offline modus te zetten en drukt u vervolgens op de knop <FEED/SELECT> (Invoer/selecteren). Nadat de taak is afgedrukt, drukt u nogmaals op de knop <ON LINE> (Online) om de printer weer in de online modus te zetten.</p> <p>Wanneer u een parallelle poort of USB-poort gebruikt, kunnen de gegevens halverwege een taak worden verzonden, afhankelijk van het moment waarop u op de knop <ON LINE> (Online) drukt. In dit geval worden de afdrukgegevens die ontvangen worden nadat u op de knop <FEED/SELECT> (Invoer/selecteren) hebt gedrukt, herkend als een nieuwe taak. De gegevens worden afgedrukt nadat u de offline modus hebt geannuleerd. Bovendien wordt de taak mogelijk niet correct afgedrukt.</p> <p>Afdrukken annuleren: 'Afdrukken annuleren/controleren' op pagina 15.</p>
<p>Het afdrukken gaat erg langzaam.</p>	<p>De ontvangstbuffer is onvoldoende. Wanneer u documenten met een hoge resolutie afdrukt, verlaagt u de geheugencapaciteit van items die niet worden gebruikt.</p> <p>Wij raden u aan ongebruikte poorten uit te schakelen en het geheugen te sturen naar andere doeleinden.</p> <p>Is het printerstuurprogramma ingesteld op 1200dpi (1200 dpi) op het tabblad Graphics (Grafisch)? Wanneer u de instelling op 600dpi (600 dpi) zet, wordt de afdruktijd verkort.</p> <p>Zie de online Help van het printerstuurprogramma voor richtlijnen.</p> <p>Afdrukken met TrueType-lettertypen kan afdruktijd in beslag nemen. Wijzig de afdrukmethode voor TrueType-lettertypen in Specify Font (Lettertype opgeven) op het tabblad Detailed Settings (Uitgebreide instellingen) van het printerstuurprogramma.</p> <p>Zie de online Help van het printerstuurprogramma voor richtlijnen.</p>
<p>Het bovenste deel van een afgedrukt document ontbreekt. De tekst is ingekort.</p>	<p>Staan de papierladegeleiders in de juiste stand?</p> <p>Zet de lengtegeleider en de rechterbreedtegeleider in de juiste standen.</p> <p>Zie 'Papier in de printer plaatsen' op pagina 29.</p>

SYMPTOOM	REDEN/ACTIE
<p>Het papier kan niet worden ingevoerd. Papierstoring. Er worden meerdere vellen ingevoerd. Het papier wordt scheef ingevoerd. Het papier is gekreukt.</p>	<p>Is het papier correct ingesteld? Plaats het papier op correcte wijze. Waaier etiketten, transparanten, ansichtkaarten of enveloppen eerst uit voordat u ze plaatst zodat er lucht tussen de vellen kan komen. Plaats speciale media in de daartoe bestemde laden. Zie 'Mediatypen instellen' op pagina 19.</p>
	<p>Is het papier vochtig? Vervang het papier door een nieuwe stapel.</p>
	<p>Gebruikt u het juiste type papier? Plaats het juiste type papier. Zie "Usable Paper" (Bruikbaar papier) in de Reference Guide (Referentiehandleiding).</p>
	<p>Is de papierlade correct ingesteld? Duw de papierlade helemaal in de printer.</p>
	<p>Staat de printer op een plat oppervlak? Plaats de printer op een plat en stabiel oppervlak.</p>
	<p>Staan de papierladegeleiders in de juiste stand? Zet de lengtegeleider en de breedtegeleider in de juiste standen. Zie 'Papier in de printer plaatsen' op pagina 29.</p>
	<p>Hebt u briefkaarten afgedrukt? Reinig de invoerrol.</p>
	<p>Er wordt meer dan één vel tegelijk ingevoerd. Waaier het papier uit dat u wilt plaatsen en plaats het nogmaals. Vul het papier pas aan wanneer de papierlade leeg is.</p>
	<p>De fuser is bijna aan vervanging toe. Vervang de fuser (in de onderhoudskit). Zie 'De fuser vervangen' op pagina 62.</p>
<p>De enveloppe is gekreukt.</p>	<p>Enveloppen kunnen kreuken, afhankelijk van het gebruikte type. Open de universele lade (lade 5) van deze printer en stel de lengte- en breedtegeleiders correct in op het type enveloppe. Zie 'Enveloppen plaatsen en afdrukken' op pagina 19. Het kreuken kan zo worden verminderd.</p>
<p>Vreemd geluid.</p>	<p>Staat de printer op een plat oppervlak? Plaats de printer op een stabiel oppervlak.</p>
	<p>Is de papierlade correct ingesteld? Duw de papierlade helemaal in de printer.</p>
	<p>Zijn er vreemde objecten binnen in de printer? Schakel de voeding uit en verwijder aanwezige vreemde objecten binnen in de printer. As u het object niet kunt verwijderen tenzij u de printer demonteert, neemt u contact op met de servicedienst.</p>

WANNEER DE AFDRUKKWALITEIT MATIG IS

Wanneer de afdrukkwaliteit matig is, kiest u in de volgende tabel het symptoom dat het meeste op uw probleem lijkt om het op te lossen.

Als de afdrukkwaliteit niet wordt verbeterd nadat u de benodigde actie hebt uitgevoerd, neemt u contact op met de servicedienst.

SYMPTOOM	REDEN/ACTIE
De afdrukken zijn te licht. (vaag, onscherp)	Het papier is vochtig. Vervang het papier door een nieuwe stapel.
	De EP-cartridge/tonercartridge is defect/beschadigd, of er is geen toner meer in de cartridge. Vervang door een nieuwe EP-cartridge/tonercartridge. Zie 'EP-cartridge en tonercartridge' op pagina 57.
	De functie Bespaar toner is ingeschakeld. Schakel het selectievakje Toner Saving (Bespaar toner) uit op het tabblad Graphics (Grafisch) in het printerstuurprogramma. Online Help voor het printerstuurprogramma
	U gebruikt mogelijk de modus Draft (Concept). Schakel de conceptmodus uit.
Er worden zwarte stipjes of horizontale/verticale strepen afgedrukt. Op gelijke afstanden verschijnt vuil.	De EP-cartridge/tonercartridge is defect of beschadigd, of is aan vervanging toe. Vervang door een nieuwe EP-cartridge/tonercartridge. Zie 'EP-cartridge en tonercartridge' op pagina 57.
	De fuser is mogelijk defect. Vervang de fuser (in de onderhoudskit).
	De transferrol is mogelijk defect. Vervang de transferrol (in de onderhoudskit). Zie 'De transferrolcartridge vervangen' op pagina 63.
	De aanvoerrouwe van het papier is vuil. Druk een aantal pagina's of om de vlekken te verwijderen.
Er verschijnen witte stipjes in zwarte delen.	U gebruikt ongeschikt papier. Plaats het juiste type papier. Zie "Usable Paper" (Bruikbaar papier) in de Reference Guide (Referentiehandleiding).
	De EP-cartridge/tonercartridge is defect of beschadigd, of is aan vervanging toe. Vervang door een nieuwe drum/tonercartridge. Zie 'EP-cartridge en tonercartridge' op pagina 57.
De afgedrukte afbeelding vlekt wanneer u er met uw vinger overheen gaat. De toner is niet op het papier gefixeerd. Op het papier zijn er tonervlekken.	Het papier dat in de papierlade is geplaatst, komt niet overeen met het papertype dat op het bedieningspaneel is ingesteld. Stel het juiste papertype voor het papier in de papierlade in op het bedieningspaneel. Zie 'Usable Paper' (Bruikbaar papier) en 'Setting Media Types' (Mediatypen instellen) in de Reference Guide (Referentiehandleiding).
	Het papier is vochtig. Vervang het papier door een nieuwe stapel. Zie 'Papier in de printer plaatsen' op pagina 29.
	U gebruikt ongeschikt papier. Plaats het juiste type papier. Zie "Usable Paper" (Bruikbaar papier) in de referentiehandleiding.
	De printer staat mogelijk in een omgeving met een extreem hoge temperatuur of vochtigheid. Controleer of de printer in een omgeving met een temperatuur tussen 5 en 32°C staat, en of de relatieve vochtigheid tussen 15% en 85% ligt. Verplaats de printer naar een geschikte ruimte, uit de buurt van airconditioningopeningen, geopende laadperrons, enzovoort.
	De fuser is mogelijk defect. Vervang de fuser (in de onderhoudskit, zie 'Onderhoudskit' op pagina 63).

SYMPTOOM	REDEN/ACTIE
Het hele papier wordt zwart afgedrukt.	De drum/tonercartridge is defect of beschadigd. Vervang door een nieuwe drum/tonercartridge. Zie 'EP-cartridge en tonercartridge' op pagina 57.
	Dit kan zijn veroorzaakt door een uitval van hoog voltage. Neem contact op met de servicedienst.
	De afdrukbare gegevens van uw computer zijn mogelijk beschadigd. Druk een menuoverzicht af. Als het menuoverzicht correct wordt afgedrukt, controleert u de interfacekabel tussen de computer en de printer, en de toepassingssoftware. Als alle verbindingen in orde lijken, neemt u contact op met de servicedienst.
Er wordt niets afgedrukt.	Er worden meerdere vellen tegelijk ingevoerd. Waaier het papier uit en plaats het opnieuw.
	De EP-cartridge/tonercartridge is defect/beschadigd, of er is geen toner meer in de cartridge. Vervang door een nieuwe EP-cartridge/tonercartridge. Zie 'EP-cartridge en tonercartridge' op pagina 57.
	Als u een nieuwe EP-cartridge hebt geïnstalleerd, zit het gele afdichtingstape nog steeds op de cartridge. Verwijder het tape.
	De afdrukbare gegevens zijn mogelijk niet van de computer ontvangen. Druk een menuoverzicht af, zie 'Een menuoverzicht afdrukken' op pagina 17 . Als het menuoverzicht correct wordt afgedrukt, controleert u de interfacekabel tussen de computer en de printer, en de toepassingssoftware. Als het menuoverzicht leeg is, vervangt u de EP-cartridge en drukt u het menuoverzicht opnieuw af. Als het menuoverzicht nog steeds leeg is, neemt u contact op met de servicedienst.
Er ontbreken stukken tekst.	Dit kan zijn veroorzaakt door een uitval van hoog voltage. Neem contact op met de servicedienst.
	Het papier is vochtig of in slechte staat. Vervang het papier door een nieuwe stapel.
	U gebruikt ongeschikt papier. Plaats het juiste type papier. Zie 'Usable Paper' (Bruikbaar papier) in de Reference Guide (Referentiehandleiding).
	De EP-cartridge is defect of beschadigd, of is aan vervanging toe. Vervang de EP-cartridge.
De tekst is vaag.	U gebruikt ongeschikt papier. Plaats het juiste type papier. Zie "Usable Paper" (Bruikbaar papier) in de Reference Guide (Referentiehandleiding).
	Het papier is vochtig of in slechte staat. Vervang het papier door een nieuwe stapel.
	De EP-cartridge is defect of beschadigd, of is aan vervanging toe. Vervang de EP-cartridge.
Er ontbreken tekens of horizontale strepen over de hele lengte van het papier. Er ontbreken verticale strepen, die nauwe lijnen vormen.	De EP-cartridge/tonercartridge is defect/beschadigd, of er is geen toner meer in de cartridge. Vervang door een nieuwe EP-cartridge/tonercartridge.
	De transferrol is mogelijk defect. Vervang de transferrol (in de onderhoudskit).
	Het papier is mogelijk beschadigd door kreukels, vouwen, enzovoort. Vervang het papier door een nieuwe stapel.

SYMPTOOM	REDEN/ACTIE
De tekst of de afbeeldingen worden scheef afgedrukt.	De papierladegeleiders staan niet in de juiste stand. Zet de lengtegeleider en de rechterbreedtegeleider in de juiste standen. Zie 'Papier in de printer plaatsen' op pagina 29.
Transparanten, briefkaarten en enveloppen worden niet duidelijk afgedrukt.	Het type transparant, ansichtkaart of enveloppe dat u hebt geplaatst, kan niet in deze printer worden gebruikt. Plaats het correcte type transparant, briefkaart of enveloppe. Zie 'Usable Paper' (Bruikbaar papier) in de Reference Guide (Referentiehandleiding).
	Controleer of het papiertype in het printerstuurprogramma op het bedieningspaneel correct is ingesteld. Zie 'Special Media Types' (Speciale mediatypen) in de Reference Guide (Referentiehandleiding).
	De functie Conceptmodus is ingeschakeld en de resolutie is in het printerstuurprogramma ingesteld op een laag niveau. Wijzig de instellingen op het tabblad Detailed Settings (Uitgebreide instellingen) of Graphics (Grafisch) van het printerstuurprogramma.

PROBLEMEN MET HET NETWERK

HET GEBRUIK VAN TCP/IP

Wanneer een probleem optreedt in de TCP/IP-omgeving, raadpleegt u de Reference Guide (Referentiehandleiding).

VERBRUIKSMATERIALEN VERVANGEN

EP-CARTRIDGE EN TONERCARTRIDGE

De EP-cartridge en de tonercartridge moeten worden vervangen wanneer zij het einde van de levensduur hebben bereikt. Er wordt een bericht weergegeven op het bedieningspaneel wanneer het tijd is om de EP-cartridge/tonercartridge te vervangen. Wanneer de tonercartridge leeg is, wordt een bericht weergegeven op het bedieningspaneel en is afdrucken niet meer mogelijk totdat de cartridge is vervangen.

Het aantal pagina's dat u nog kunt afdrucken, hangt af van factoren zoals de af te drukken inhoud, het papierformaat, het papiertype, de gebruikte omgeving en hoe vaak u de voeding van het apparaat in- en uitschakelt. Met de EP-cartridge kunt u ongeveer 60.000 afbeeldingen en met de tonercartridge ongeveer 30.000 afbeeldingen afdrucken.

Als u afdrukt met een EP-cartridge en tonercartridge die u al lang had moeten vervangen, kan dit de afdrukkwaliteit en andere functies van het apparaat beïnvloeden. Wij raden u aan een nieuwe EP-cartridge en tonercartridge te installeren wanneer een bericht over het vervangen van een cartridge op het bedieningspaneel wordt weergegeven.

WAARSCHUWING!

- > **Stel een drum/tonercartridge nooit bloot aan vuur. De cartridge kan ontploffen en u kunt zich verbranden.**
- > **Zorg ervoor dat u het apparaat uitschakelt en de stekker uit het stopcontact haalt voordat u de binnenkant van het apparaat opent voor reiniging, onderhoud of foutoplossing. Toegang tot de binnenkant van een apparaat dat onder stroom staat, kan een elektrische schok veroorzaken.**

EP-CARTRIDGE

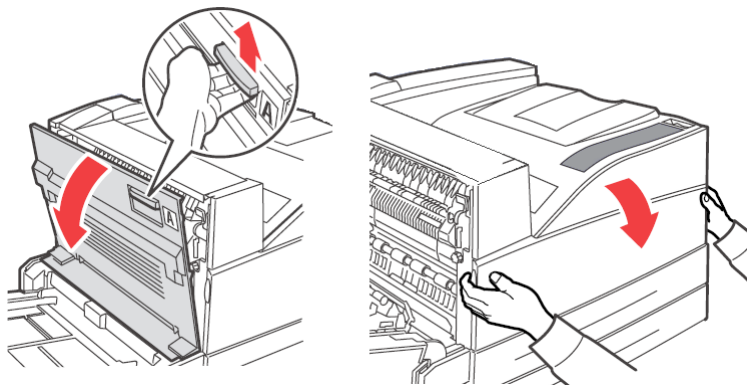
GA VOORZICHTIG OM MET DE EP-CARTRIDGE

Wanneer u een EP-tonercartridge installeert of vervangt, moet u rekening houden met het volgende:

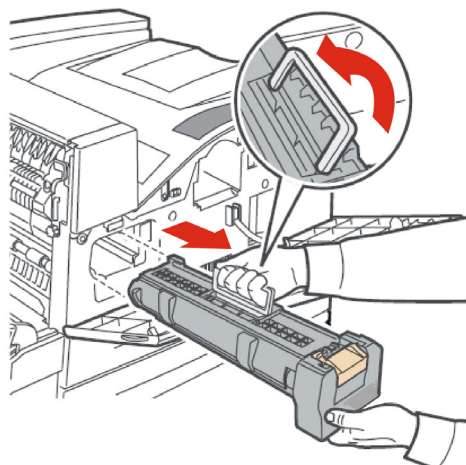
- > Stel de drum/cartridge nooit bloot aan direct zonlicht of sterk licht.
- > Wanneer u de EP-cartridge installeert, moet u een locatie kiezen zonder fel licht en de installatie proberen uit te voeren binnen vijf minuten.
- > Raak het oppervlak van de lichtgevoelige drum niet aan. Laat de EP-tonercartridge niet staan en houd deze niet ondersteboven. De EP-cartridge kan beschadigd raken.
- > De lichtgevoelige drum wordt tegen licht beschermd met een schuifdeksel. Open het schuifdeksel van de EP-cartridge niet en maak met uw vingers of hand geen contact met interne oppervlakken.

DE EP-CARTRIDGE VERVANGEN

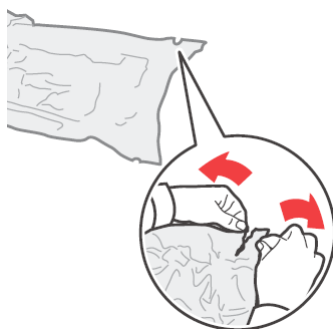
1. Verwijder eventueel uitgevoerd papier en open deksel A en vervolgens de voorklep.



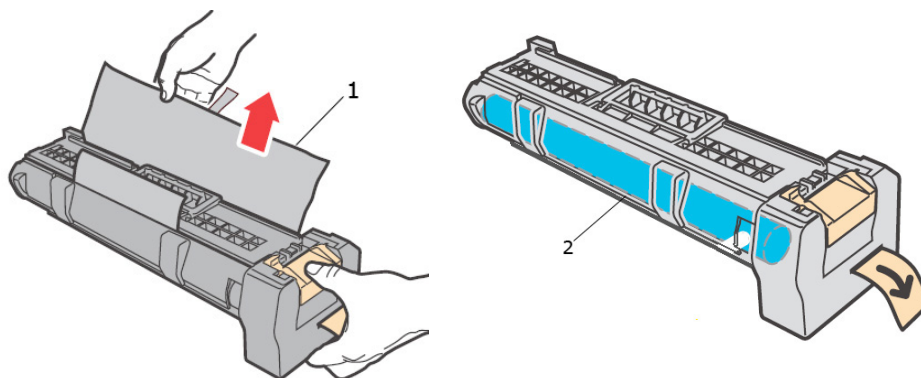
2. Houd de EP-cartridge vast aan de handgreep en trek die er langzaam uit. Raak geen onderdelen aan de binnenkant van de printer aan.



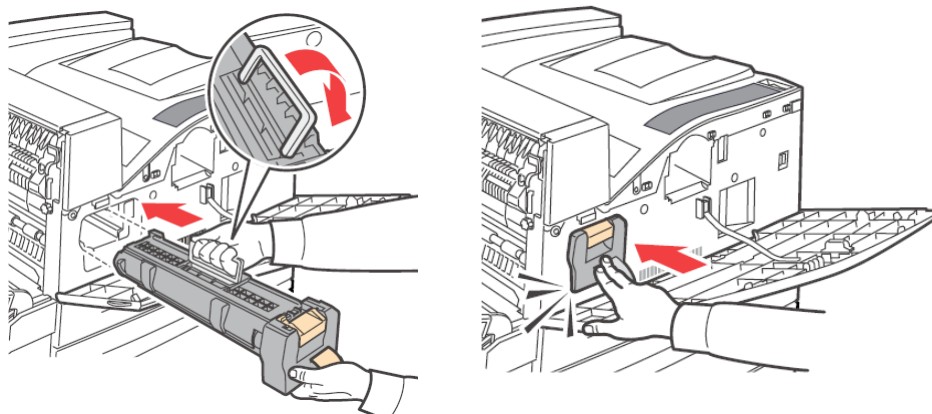
3. Haal de nieuwe EP-cartridge uit de verpakking.



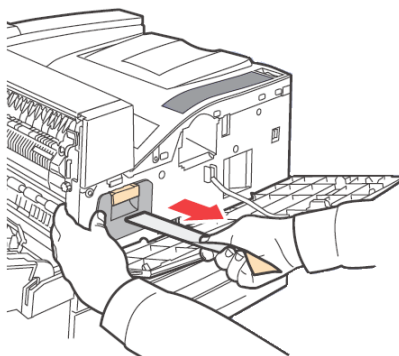
4. Leg de EP-cartridge op een plat oppervlak en verwijder het beschermende vel (1). Raak het oppervlak van de fotogevoelige EP-cartridge (2) niet aan.



5. Houd de EP-cartridge vast bij de handgreep en plaats deze in de opening in de printer. Zorg ervoor dat u de EP-cartridge stevig plaatst. Raak geen onderdelen aan de binnenkant van de printer aan.



6. Verwijder de beschermstrip en gooi deze weg.



7. Sluit deksel A en vervolgens de voorklep goed.

TONERCARTRIDGE

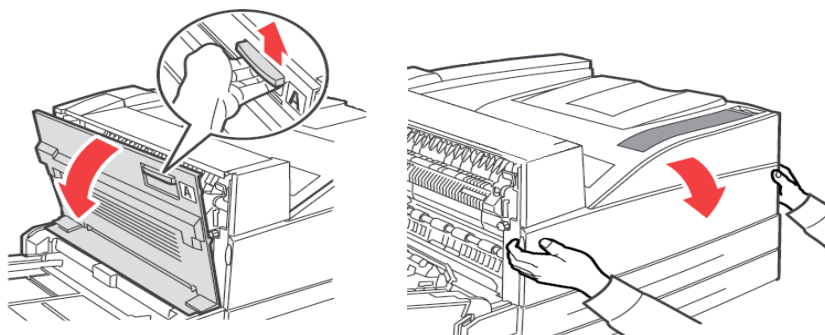
GA VOORZICHTIG OM MET DE TONERCARTRIDGE

Wanneer u een tonercartridge installeert of vervangt, moet u rekening houden met het volgende:

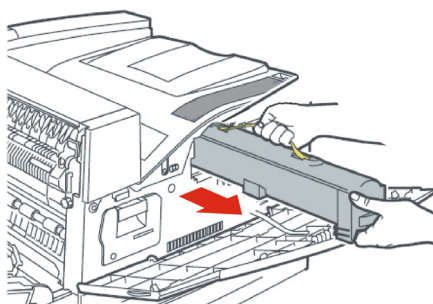
- > Houd de tonercassette buiten het bereik van kinderen.
- > Forceer de tonercartridge niet om deze te openen.
- > Laat de tonercartridge niet staan en houd deze niet ondersteboven.
- > Hoewel de toner niet schadelijk is voor het lichaam, moet u deze meteen afwassen als er toner op uw handen of kleding is terechtgekomen.
- > Wij raden u aan de tonercartridge binnen één jaar na opening te gebruiken.
- > Voorkom het inademen van tonerstof.

DE TONERCARTRIDGE VERVANGEN

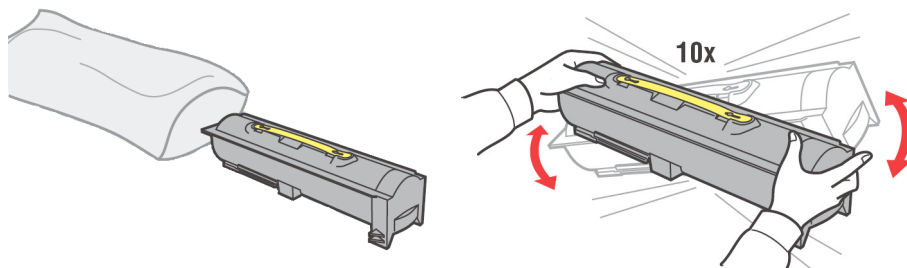
1. Verwijder eventueel uitgevoerd papier en open deksel A en vervolgens de voorklep.



2. Houd de tonercartridge vast aan de handgreep en trek die er langzaam uit. Raak geen onderdelen aan de binnenkant van de printer aan.



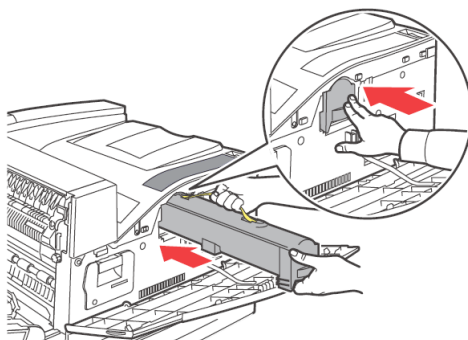
3. Haal de nieuwe tonercartridge uit de verpakking en schud deze acht of tien keer, zoals wordt aangegeven in de afbeelding.



OPMERKING

Als de toner niet gelijkmatig wordt verspreid, neemt de afdrukkwaliteit mogelijk af. Als u bovendien de tonercartridge niet goed schudt, kan er lawaai worden veroorzaakt of kan de cartridge tijdens het afdrucken beschadigd raken.

4. Houd de tonercartridge vast bij de handgreep en plaats deze in de opening in de printer. Zorg ervoor dat u de tonercartridge stevig plaatst. Raak geen onderdelen aan de binnenkant van de printer aan.



5. Sluit deksel A en vervolgens de voorklep goed.

FUSER

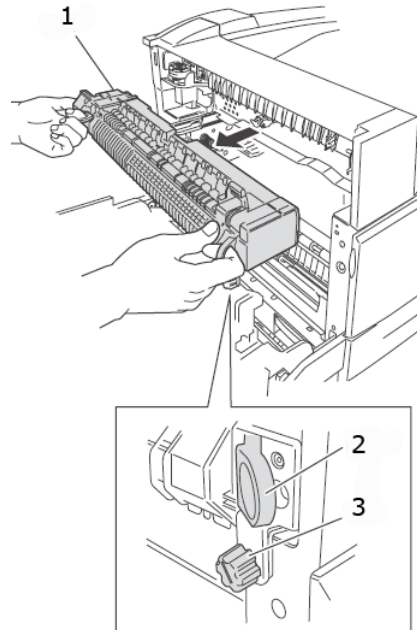
De fuser is één van de onderdelen die u regelmatig moet vervangen. Wanneer u op het punt staat de fuser te vervangen, opent u de doos met vervangingsonderdelen en maakt u de nieuwe fuser gereed.

WAARSCHUWING!

- > **Raak nooit de onderdelen met een etiket aan die op of nabij de warmtetransportrol vindt. U kunt zich verbranden. Indien een vel papier om de warmtetransportrol is gewikkeld, probeert u het niet zelf te verwijderen om letsel of brandwonden te voorkomen. Schakel de printer direct uit en neem contact op met uw dealer of de serviceprovider.**
- > **Zorg ervoor dat u het apparaat uitschakelt en de stekker uit het stopcontact haalt voordat u de binnenkant van het apparaat opent voor reiniging, onderhoud of foutoplossing. Toegang tot de binnenkant van een apparaat dat onder stroom staat, kan een elektrische schok veroorzaken.**

DE FUSER VERVANGEN

1. Schakel de voeding van de printer uit en laat deze 30 minuten staan totdat de fuser is afgekoeld.
2. Open deksel A.
3. Draai de twee knoppen (3) los waarmee de fuser aan het frame is bevestigd.
4. Trek de fuser (1) naar u toe aan de twee handgrepen (2).



5. Haal de nieuwe fuser uit de verpakking.
6. Plaats voorzichtig de fuser aan de twee handgrepen.
7. Draai de fuser vast aan de twee handgrepen.
8. Sluit deksel A.
9. Zet de printer aan.

TRANSFERROLCARTRIDGE

De transferrolcartridge is één van de onderdelen die u regelmatig moet vervangen. Wanneer u op het punt staat de transferrolcartridge te vervangen, opent u de doos met vervangingsonderdelen en maakt u de nieuwe transferrolcartridge gereed.

Wanneer u een transferrolcartridge installeert of vervangt, moet u rekening houden met het volgende:

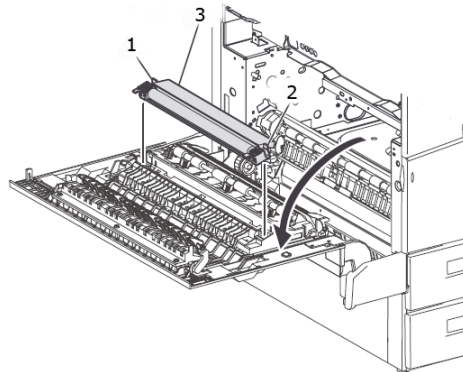
- > Verwijder geen transferrolcartridge als deze in gebruik is en plaats deze niet opnieuw.
- > Vervang de transferrolcartridge wanneer een bericht wordt weergegeven op het bedieningspaneel. Als u de transferrolcartridge niet vervangt, kunt u niet meer afdrucken.

WAARSCHUWING!

Gooi nooit een transferrolcartridge in het vuur. De transferrolcartridge kan ontploffen en u kunt zich verbranden.

DE TRANSFERROLCARTRIDGE VERVANGEN

1. Schakel de printer uit.
2. Open deksel A.
3. Knijp de haken (1 en 2) aan beide uiteinden van de transferrol (3) in en verwijder deze uit de baan..



4. Pak de nieuwe transferrol aan de haken vast.
5. Plaats de nieuwe transferrol in de vassing en breng de haakjes aan.
6. Sluit deksel A.
7. Schakel de printer in.

U kunt nu voorbeeldafdrukken maken om te controleren of de printer correct werkt.

ONDERHOUDSKIT

Elke 300.000 pagina's is een onderhoudskit vereist. Deze bestaat uit:

- > Fuser
- > Transferrol
- > Papierrollen

Neem contact op met de serviceafdeling om de onderhoudskit te installeren wanneer dit verzoek op het bedieningspaneel wordt weergegeven.

DAGELIJKSE VERZORGING

DE PRINTER REINIGEN

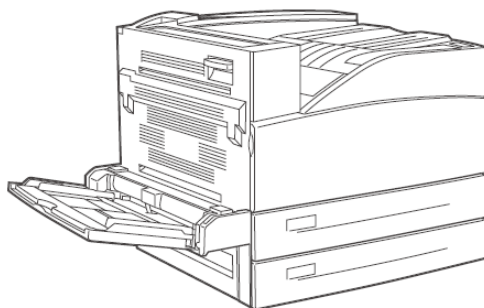
In dit gedeelte wordt uitgelegd hoe u de printer reinigt zodat deze in goede staat blijft en altijd nette afdrukken maakt.

WAARSCHUWING!

Zorg ervoor dat u het apparaat uitschakelt en de stekker uit het stopcontact haalt voordat u de binnenkant van het apparaat opent voor reiniging, onderhoud of foutoplossing. Toegang tot de binnenkant van een apparaat dat onder stroom staat, kan een elektrische schok veroorzaken.

DE BUITENKANT REINIGEN

Reinig ongeveer eenmaal per maand de buitenkant van de printer. Veeg de onderdelen af met een natte, maar goed uitgewrongen zachte doek. Veeg na met een andere droge zachte doek. Maak bij hardnekkige vlekken een zachte doek nat met een kleine hoeveelheid neutraal schoonmaakmiddel en veeg zachtjes de vlekken weg.



LET OP!

Spruit het schoonmaakmiddel niet rechtstreeks op de printer. Het vloeibare schoonmaakmiddel kan via een opening in de printer terechtkomen en problemen veroorzaken. Gebruik geen andere reinigingsmiddelen dan water of een neutraal schoonmaakmiddel.

DE BINNENKANT REINIGEN

Nadat u papierstoringen hebt opgelost of de EP-cartridge/tonercartridge hebt vervangen, inspecteert u de binnenkant van de printer voordat u de voorklep sluit.

WAARSCHUWING!

Raak nooit het gedeelte met het label 'High Voltage' aan. U kunt een elektrische schok krijgen. Raak nooit de onderdelen met een etiket aan die op of nabij de warmtetransportrol vindt. U kunt zich verbranden. Indien een vel papier om de warmtetransportrol is gewikkeld, probeert u het niet zelf te verwijderen om letsel of brandwonden te voorkomen. Schakel het apparaat onmiddellijk uit en neem contact op met de servicedienst.

- > Verwijder eventueel achtergebleven stukken papier.
- > Verwijder stof of vlekken met een schone, droge doek.

DE PRINTER VERPLAATSEN

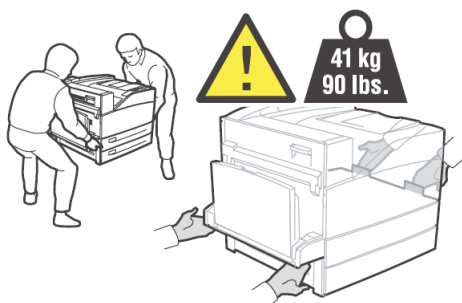
Voer de volgende procedure uit wanneer u de printer verplaatst.

WAARSCHUWING!

- > **Het apparaat zonder optionele accessoires, papierladen, verbruiksartikelen en papier weegt 41,0 kg (90 lbs). Wanneer u het apparaat verplaatst, moet u deze door twee personen of meer laten dragen.**
- > **Als de duplexeenheid (optioneel) of de A4-lade (optioneel) is geïnstalleerd, verwijdert u deze voordat u de printer verplaatst. Als deze niet goed aan de printer zijn vastgemaakt, kunnen ze op de grond vallen en letsel veroorzaken.**
- > **Wanneer u de machine optilt, moet u de volgende punten in acht nemen. Als u dat nalaat, kan het apparaat vallen en letsel veroorzaken.**
 - **Twee personen moeten goed de inkepingen aan de onderkant aan weerszijden van het apparaat beetpakken (als weergegeven in onderstaande afbeelding). Probeer nooit het apparaat op te tillen door andere delen beet te pakken.**
 - **Buig uw knieën om rugletsel te voorkomen.**

LET OP!

Kantel het apparaat niet meer dan 10 graden.



Correcte verplaatsingsprocedure

Voer de volgende procedure uit wanneer u de printer verplaatst.

1. Zet de aan/uit-schakelaar van deze printer in de stand <O> om de voeding uit te schakelen.
2. Verwijder alle kabels, zoals de voedingskabel en de interfacekabels.

WAARSCHUWING!

Raak nooit het netsnoer met natte handen aan. U loopt het risico van een elektrische schok. Wanneer u de stekker uit het stopcontact haalt, pakt u de stekker beet, niet het snoer. Als u te hard aan het snoer trekt, kunt u dit beschadigen en zodoende brand veroorzaken of een elektrische schok krijgen.

3. Verwijder papier uit het midden van de uitvoerlade en de universele lade (lade 5).
4. Trek de papierlade uit de printer en verwijder aanwezig papier uit de lade. Pak het papier in en houd het uit de buurt van vocht en vuil.
5. Open deksel A en de voorklep, maar raak geen onderdelen binnen in de printer aan.
6. Houd de EP-cartridge en de tonercartridge vast aan de handgreep en trek die er langzaam uit.

LET OP!

- > **U moet de EP-cartridge en de tonercartridge verwijderen. Als u de printer verplaatst en de EP-cartridge en de tonercartridge niet zijn verwijderd, kan er toner uit het apparaat lekken.**
- > **Schud de EP-cartridge en de tonercartridge niet nadat u deze uit de printer hebt gehaald. U verspilt dan toner.**
- > **Doe de verwijderde drum/tonercartridge terug in de oorspronkelijke aluminium zak of wikkel de cartridge in een dikke doek om blootstelling aan sterk licht te voorkomen.**

7. Sluit deksel A en vervolgens de voorklep goed.
8. Til de printer op en verplaats deze voorzichtig. Als u de printer over een lange afstand vervoert, pakt u de printer in een doos in.

MENUFUNCTIES

In het printermenu kunt u de interne instellingen van de printer weergeven en wijzigen. De instellingen zijn ingedeeld in categorieën of 'menu's', zoals het menu Informatie of het menu Afdrukken.

Een aantal van deze instelling lijkt op de instellingen in het printerstuurprogramma of de toepassing. De instellingen die u met deze software kunt wijzigen, fungeren als standaardinstellingen van de printer. Deze instellingen kunnen worden vervangen door de instellingen in het printerstuurprogramma of de toepassing. Als u bijvoorbeeld het aantal exemplaren in het menu Printer op één hebt ingesteld, wordt dit vervangen als u drie exemplaren van uw document in het printerstuurprogramma kiest.

In de onderstaande tabellen ziet u de standaardinstellingen van de fabriek.

MENU PRINT JOBS (MENU AFDRUKTAKEN)

PARAMETERS	WAARDE	STANDAARD	BESCHRIJVING
Password (Wachtwoord)	0000-9999	0000	Afdruktaken die in de printer zijn opgeslagen. Gebruikt voor Secure Print (Beveiligde afdruk) Stored Job (Opgeslagen taak), Proof Print (Controleren en afdrukken) en Timed Job (Getimedede taak).

MENU INFORMATION (INFORMATIE)

PARAMETERS	WAARDE	STANDAARD	BESCHRIJVING
Print Usage Rep (Printer gebr. rapport).	Execute (Uitvoeren)	Execute (Uitvoeren)	Hiermee wordt het verbruiksrapport afgedrukt.
Print Menu Map (Overzicht afdrুকinstellingen)	Execute (Uitvoeren)	Execute (Uitvoeren)	Hiermee drukt u het menuoverzicht af.
Print PCL Fonts (PCL-lettertypen afdrukken)	Execute (Uitvoeren)	Execute (Uitvoeren)	Hiermee wordt een lijst van PCL-lettertypen afgedrukt.
Print PS Fonts (PS-lettertypen afdrukken)	Execute (Uitvoeren)	Execute (Uitvoeren)	Hiermee wordt een lijst van PS-lettertypen afgedrukt.
Print FX Fonts (FX-lettertypen afdrukken)	Execute (Uitvoeren)	Execute (Uitvoeren)	Hiermee wordt een lijst van FX-lettertypen afgedrukt.
Print Demo (Demo afdrukken)	Execute (Uitvoeren)	Execute (Uitvoeren)	Hiermee wordt een voorbeeldpagina afgedrukt.

MENU PRINT (AFDRUKKEN)

PARAMETERS	WAARDE	STANDAARD	BESCHRIJVING
Copies (Exemplaren)	1-999	1	Hiermee stelt u het aantal af te drukken exemplaren in.
Duplex	On/Off (Aan/Uit)	Off (Uit)	Hiermee is dubbelzijdig afdrukken mogelijk.
Duplex Binding (Dubbelzijdig inbinden)	Long Edge / Short Edge (Lange zijde / Korte zijde)	Long Edge (Lange zijde)	Kies de inbindzijde tijdens duplexafdrukken.
Paper Feed (Papierinvoer)	Lade 1 Lade 2 Lade 3 Lade 4 Lade 5 Lade 6	Tray 1 (Lade1)	Selecteer de standaardpapieruitvoerlande.
Auto Tray Switch (Autom.cassette sel.)	On/Off (Aan/Uit)	On (Aan)	Hiermee wisselt u automatisch de papierlade.
Output Tray (Uitvoerlande)	Standard Top Bin (Standaarduitvoerlande boven) Stacker Top (Stapelaar boven) Stacker Main (Stapelaar hoofduitvoer)	Standard Top Bin (Standaarduitvoerlande boven)	Output paper tray (Uitvoerpapierlade)
Output Linking (Uitvoerlande koppelen)	On/Off (Aan/Uit)	On (Aan)	Wordt alleen weergegeven als er een finisher is geïnstalleerd. Wanneer de uitvoerlande vol is, wordt het printen hervat met de volgende beschikbare uitvoerlande.
Job Offset (Taakoffset)	On/Off (Aan/Uit)	Off (Uit)	Group printed jobs (Afdrukte taken groeperen)
Staple Mode (Nietmodus)	Off (Uit) Dual Left Edge (Dubbel linkerrand): Bottom Left (Linksonder) Top Left (Linksboven)	Off (Uit)	Wordt alleen weergegeven als er een finisher is geïnstalleerd.
Hole Punch (Perforeren)	Off (Uit) 4 hole (4 gaten) 2 hole (2 gaten)	Off (Uit)	Wordt alleen weergegeven als er een finisher is geïnstalleerd.
Separator Page (Scheidingspagina)	Off (Uit) Lade 1 Lade 2 Lade 3 Lade 4 Lade 5 Lade 6	Off (Uit)	Kies de papierbronlade die u voor de scheidingspagina wilt gebruiken.

PARAMETERS	WAARDE	STANDAARD	BESCHRIJVING
Resolution (Resolutie)	600 dpi 1200 dpi	600 dpi	Selecteer de afdrukresolutie.
Print Density (Afdrukdichtheid)	1-7	4	Hiermee stelt u de afdrukdichtheid in.
Toner Saver Mode (Tonerspaarmodus)	On/Off (Aan/Uit)	Off (Uit)	Hiermee gebruikt u minder toner. Tekens van 10 punten worden leesbaar afgedrukt, maar tekens van 8 punten niet.
Orientation (Richting)	Portrait / Landscape (Staand / Liggend)	Portrait (Staand)	Hiermee stelt u de afdrukrichting in.
Lines per Page (Regels per pagina)	5-128	57-Executive 39-Monarch Envelope 51-Com10 Envelope 46-DL Envelope 48-C5 Envelope 47-Com9 Envelope 29-A6 43-A5 45-Statement 54-B5 60-Letter 64-A4 71-Legal13 78-Legal14	Hiermee stelt u het aantal regels per pagina in.
Auto Resize (Grootte automatisch wijzigen)	Enable (Inschakelen) Disable (Uitschakelen)	Disable (Uitschakelen)	Automatically resize (Automatisch aanpassen)
Media Check (Mediacontrole)	Enable (Inschakelen) Disable (Uitschakelen)	Disable (Uitschakelen)	Check media size (Mediaformaatcontrole)
White Page Skip (Geen lege pagina)	Enable (Inschakelen) Disable (Uitschakelen)	Disable (Uitschakelen)	Hiermee geeft u aan of lege pagina's worden overgeslagen.

MENU MEDIA

PARAMETERS	WAARDE	STANDAARD	BESCHRIJVING
Tray 5 Paper Size (Lade 5 papierformaat)	Executive Monarch-envelop Com10 Envelope DL-envelop C5 Envelope Com9 Envelope A6 A5 Statement B5 Letter A4 Legal13 Legal14 Aangepast	Letter/A4	Hiermee stelt u het mediaformaat in.
Tray 5 Media Type (Lade 5 mediatype)	Same as tray 1 (Als lade 1)	Plain (Normaal)	Hiermee stelt u het mediatype in.

PARAMETERS	WAARDE	STANDAARD	BESCHRIJVING
Tray 1 Use Custom (Aangepast papier voor lade 1)	YES/NO (JA/NEE)	NO (NEE)	Hiermee stelt u het mediaformaat in.
Tray 1 Paper Size (Lade 1 papierformaat_)	Executive DL-envelop C5 Envelope Com9 Envelope A5 Statement B5 Letter A4 Legal13 Legal14 Aangepast	Letter/A4	Hiermee stelt u het mediaformaat in.
Tray 1 Media Type (Lade 1 mediatype)	Plain (Normaal) Transparency (Transparanten_) Prepunched (Voorgeperforeerd) Letterhead (Briefhoofd) Colored (Gekleurd) Preprinted (Voorbedrukt) Bond (Schrijfpapier) Label (Etiket) Card Stock (Karton) Postcard (Briefkaart) Envelope (Enveloppe)	Plain (Normaal)	Hiermee stelt u het mediatype in.
Tray 2 Use Custom (Aangepast papier voor lade 2)	Yes/No (Ja/Nee)	No (Nee)	Hiermee stelt u het mediaformaat in.
Tray 2 Paper Size (Lade 2 papierformaat)	Same as tray 1 (Als lade 1)	Letter/A4	Hiermee stelt u het mediaformaat in.
Tray 2 Media Type (Lade 2 mediatype)	Same as tray 1 (Als lade 1)	Plain (Normaal)	Hiermee stelt u het mediatype in.
Tray 3 Custom Size if two-tray feeder (Aangepast formaat voor lade 3 bij tweeladeninvoer)	Yes/No (Ja/Nee)	No (Nee)	Hiermee stelt u het mediaformaat in.
Tray 3 Paper Size (Lade 3 papierformaat)	Same as tray 1 (Als lade 1)	Letter/A4	Hiermee stelt u het mediaformaat in.
Tray 3 Media Type (Lade 3 mediatype)	Same as tray 1 (Als lade 1)	Plain (Normaal)	Hiermee stelt u het mediaformaat in.
Tray 4 Custom Size if two-tray feeder (Aangepast formaat lade 4 bij tweeladeninvoer)	Yes/No (Ja/Nee)	No (Nee)	Hiermee stelt u het mediaformaat in.
Tray 4 Paper Size (Lade 4 papierformaat)	Same as tray 1 (Als lade 1)	Letter/A4	Hiermee stelt u het mediaformaat in.
Tray 4 Media Type (Lade 4 mediatype)	Same as tray 1 (Als lade 1)	Plain (Normaal)	Hiermee stelt u het mediatype in.

PARAMETERS	WAARDE	STANDAARD	BESCHRIJVING
Tray 6 Paper Size (Lade 6 papierformaat)	Letter A4 Executive B5	Letter/A4	Hiermee stelt u het mediaformaat in.
Tray 6 Media Type (Lade 6 mediatype)	Same as tray 1 (Als lade 1)	Plain (Normaal)	Hiermee stelt u het mediatype in.
Unit of Measure (Maateenheid)	Inches/Millimeters	Inches (US) Millimeter (Otherwise) (Inch (VS) Millimeter (Overige))	Selecteer de maateenheid voor aangepast papierformaat.
Tray 5 X Dimension (X-afmeting lade 5)	89 - 297 mm (3,5 - 11,70 inch)	279 mm	Hiermee stelt u de papierbreedte in.
Tray 5 Y Dimension (Y-afmeting lade 5)	98 - 432 mm (3,87 - 17 inch)	216 mm	Hiermee stelt u de papierlengte in.
Tray 1 X Dimension (X-afmeting lade 1)	140 - 297 mm (5,5 - 11,70 inch)	11,00 inch (279 mm)	Hiermee stelt u de papierlengte in.
Tray 1 Y Dimension (Y-afmeting lade 1)	182 - 432 mm (7,16 - 17 inch)	8,5 inch (216 mm)	Hiermee stelt u de papierbreedte in.
Tray 2 X Dimension (X-afmeting lade 2)	140 - 297 mm (5,5 - 11,70 inch)	11,00 inch (279 mm)	Hiermee stelt u de papierlengte in.
Tray 2 Y Dimension (Y-afmeting lade 2)	182 - 432 mm (7,16 - 17 inch)	8,5 inch (216 mm)	Hiermee stelt u de papierbreedte in.
Tray 3 X Dimension (X-afmeting lade 3)	140 - 297 mm (5,5 - 11,70 inch)	11,00 inch (279 mm)	Hiermee stelt u de papierlengte in. Alleen 2TM
Tray 3 Y Dimension (Y-afmeting lade 3)	182 - 432 mm (7,16 - 17 inch)	8,5 inch (216 mm)	Hiermee stelt u de papierbreedte in. Alleen 2TM
Tray 4 X Dimension (X-afmeting lade 4)	140 - 297 mm (5,5 - 11,70 inch)	11,00 inch (279 mm)	Hiermee stelt u de papierlengte in. Alleen 2TM
Tray 4 Y Dimension (Y-afmeting lade 4)	182 - 432 mm (7,16 - 17 inch)	8,5 inch (216 mm)	Hiermee stelt u de papierbreedte in. Alleen 2TM

MENU SYSTEM CONFIGURATION (SYSTEEMCONFIGURATIE)

PARAMETERS	WAARDE	STANDAARD	BESCHRIJVING
Power Save Time (Tijd energiespaarst.)	5, 10, 30, 60, 120	5	Hiermee stelt u de vertragingstijd in minuten in voor de energiebesparing van de printer.
Sleep Mode Time (Slaapmodustijd)	30, 60, 120, 180	30	Aantal minuten voordat de slaapmodus wordt geactiveerd.
Personality (Printertaal)	Auto Emulation (Automatische emulatie) PCL Postscript 3 FX	Auto Emulation (Automatische emulatie)	Emulatietype

PARAMETERS	WAARDE	STANDAARD	BESCHRIJVING
Wait Timeout (Wachttijd)	0-99999 Seconds (0-99999 seconden)	20	Ingestelde time-out voor het beëindigen van de afdrukkaak
Low Toner (Toner bijna op)	Continue (Doorgaan) Stop (Stoppen)	Stop (Stoppen)	Afdrukken ingesteld op Stoppen wanneer 'Toner bijna op' wordt weergegeven
Language (Taal)	English (Engels) other (overige)	English (Engels)	Standaardtaal ingesteld op Engels
Print PS Error (PS-printerfout)	On/Off (Aan/Uit)	Off (Uit)	Hiermee wordt een pagina met PostScript-fouten afgedrukt.
Edge To Edge (Van rand tot rand)	On/Off (Aan/Uit)	Off (Uit)	-

PCL EMULATION (PCL-EMULATIE)

PARAMETERS	WAARDE	STANDAARD	BESCHRIJVING
Font Source (Herkomst lettertype)	Internal (Intern) Compact Flash User Flash (Flash van gebruiker) Disk Drive (Schijfstation)	Internal (Intern)	Standaard Herkomst lettertype
Font Number (Lettertypenummer)	Available Fonts (Beschikbare lettertypen)	50	Default font number (Standaardlettertype nummer)
Font Pitch (Teknafstand)	0.08-100.00	10	Default font pitch (Standaardtekenafstand)
Symbol Set (Symbolenset)	Symbol Set (Symbolenset)	10U:PC-8 CP437	Available Symbol sets (Beschikbare symbolensets)
CR Function (CR-functie)	CR CR+LF	CR	Printer action on Carriage Return (Printerbewerking bij Enter)
LF Function (LF-functie_)	LF LF+CR	LF	Printer action on line feed (Printeractie bij regel invoer)
A4 Print Width (A4-afdrukbreedte)	78 Columns (78 kolommen) 80 Columns (80 kolommen)	78 Columns (78 kolommen)	Default A4 width (Standaard A4-breedte)
Print Area (Afdrukgebied)	Normal (Normaal) Expanded (Vergroot)	Normal (Normaal)	Print boundaries (Afdruk grenzen)

FX EMULATION (FX-EMULATIE)

PARAMETERS	WAARDE	STANDAARD	BESCHRIJVING
Character Pitch (Tekensbreedte)	10 cpi 12 cpi 17 cpi 20 cpi Proportional (Proportioneel)	10 cpi	Default font pitch (Standaardtekenafstand)
Character Set (Tekenset)	Set-1, Set-2	Set-2	Default character set (Standaardtekenset)
Symbol Set (Symbolenset)	Available Symbol sets (Beschikbare symbolensets)	10U:PC-8 CP437	Default font (Standaardsymbolenset)
Letter O Style (Karakter O)	Enable (Inschakelen) Disable (Uitschakelen)	Disable (Uitschakelen)	Hiermee selecteert u de vervanging van Ø(9b) en Ø(9D)
Zero Character (Tekens nul)	Normal (Normaal) Slashed (Met schuine streep)	Normaal	Hiermee selecteert u een nulteken met of zonder schuine streep.
Line Pitch (Regelafstand)	6 lpi 8 lpi	6 lpi	Default lines per inch (Standaardregels per inch)
CR Function (CR-functie)	CR CR+LF	CR	Printer action on carriage return (Printeractie bij wagenterugloop)
Line Length (Regellengte)	80 Column (80 kolommen), 136 Column (136 kolommen)	80 Column (80 kolommen)	Characters per line (Tekens per regel)
Form Length (Paginalengte)	11 inch 11.7 inch 12 inch	11 inch	Hiermee stelt u de papierlengte in.
TOF Position (Bovenrand)	0.0 inch 0.1 inch ↓ 1.0 inch	0 inch	Downward shift of image (Afbeelding omlaag)
Left Margin (Linkermarge)	0.0 inch 0.1 inch ↓ 1.0 inch	0 inch	Right shift of image (Afbeelding naar rechts)
Fit To Letter (Aanpassen aan Letter)	Enable (Inschakelen) Disable (Uitschakelen)	Disable (Uitschakelen)	Enable fit of image to paper size (Afbeelding aanpassen aan papierformaat)
Text Height (Teksthoogte)	Same (Hetzelfde), Diff (Anders)	Same (Hetzelfde)	Hiermee geeft u aan of de teksthoogte hetzelfde of anders moet zijn.

MENU PARALLEL

PARAMETERS	WAARDE	STANDAARD	BESCHRIJVING
Parallel	Enable (Inschakelen) Disable (Uitschakelen)	Enable (Inschakelen)	Enable port (Poort inschakelen)
BI-Direction (Bi-directioneel)	Enable (Inschakelen) Disable (Uitschakelen)	Enable (Inschakelen)	Hiermee schakelt u bidirectionele communicatie in.
PS Protocol (PS-protocol)	ASCII RAW	ASCII	PS Protocol (PS-protocol)

MENU SERIAL (SERIEEL)

PARAMETERS	WAARDE	STANDAARD	BESCHRIJVING
Serial (Serieel)	Enable (Inschakelen) Disable (Uitschakelen)	Enable (Inschakelen)	Serial Signal (Serieel signaal)
Baud-Rate (Baudsnelheid)	1200 2400 4800 9600 19200 38400 57600 115200	9600	Serial baud rate (Seriele baudsnelheid)
Data Bits (Databits)	8 7	8	Serial data bits (Seriele databits)
Stop Bits (Stopbits)	1 2	1	Serial stop bits (Seriele stopbits)
Parity (Pariteit)	None (Geen) Even Odd (Oneven)	None (Geen)	Serial parity (Seriele pariteit)
DTR Ready/Busy (DTR gereed/bezet)	On/Off (Aan/Uit)	Off (Uit)	Serial Signal (Serieel signaal)
DTR Onl/Offl (DTR online/offline)	On/Off (Aan/Uit)	Off (Uit)	Serial Signal (Serieel signaal)
DTR Error (DTR-fout)	On/Off (Aan/Uit)	Off (Uit)	Serial Signal (Serieel signaal)
RTS Ready/Busy (RTS gereed/bezet)	On/Off (Aan/Uit)	Off (Uit)	Serial Signal (Serieel signaal)
RTS Onl/Offl (RTS online/offline)	On/Off (Aan/Uit)	Off (Uit)	Serial Signal (Serieel signaal)
RTS Error (RTS-fout)	On/Off (Aan/Uit)	Off (Uit)	Serial Signal (Serieel signaal)
XON Ready/Busy (XON gereed/bezet)	On/Off (Aan/Uit)	On (Aan)	Serial Signal (Serieel signaal)
XON Onl/Offl (XON online/offline)	On/Off (Aan/Uit)	On (Aan)	Serial Signal (Serieel signaal)
XON Error (XON-fout)	On/Off (Aan/Uit)	Off (Uit)	Serial Signal (Serieel signaal)

PARAMETERS	WAARDE	STANDAARD	BESCHRIJVING
DTR Polarity (DTR-polariteit)	High (Hoog) Low (Laag)	High (Hoog)	Serial Signal (Serieel signaal)
RTS Polarity (RTS-polariteit)	High (Hoog) Low (Laag)	High (Hoog)	Serial Signal (Serieel signaal)
Robust XON (Robuuste XON)	On/Off (Aan/Uit)	Off (Uit)	Serial Signal (Serieel signaal)
Serial PS-Protocol (Serieel PS-protocol)	ASCII RAW	ASCII	PS Protocol (PS-protocol)

MENU USB

PARAMETERS	WAARDE	STANDAARD	BESCHRIJVING
USB	Enable (Inschakelen) Disable (Uitschakelen)	Enable (Inschakelen)	Enable port (Poort inschakelen)
USB PS Protocol (USB PS-protocol)	ASCII RAW	ASCII	PS Protocol (PS-protocol)

MENU NETWORK (NETWERK)

PARAMETERS	WAARDE	STANDAARD	BESCHRIJVING
TCP / IP	Enable (Inschakelen) Disable (Uitschakelen)	Enable (Inschakelen)	Enable port (Poort inschakelen)
Netware	Enable (Inschakelen) Disable (Uitschakelen)	Enable (Inschakelen)	-
EtherTalk	Enable (Inschakelen) Disable (Uitschakelen)	Enable (Inschakelen)	Enable port (Poort inschakelen)
IP Address Set (IP-adresset)	Automatic (Automatisch) Manual (Handmatig_)	Automatic (Automatisch)	Enable DHCP (DHCP inschakelen)
IP Address (IP-adres)	Specified (Gespecificeerd)	Specified (Gespecificeerd)	Set by user or DHCP (Ingesteld door gebruiker of DHCP)
Subnet (Mask) (Subnetmasker)	Specified (Gespecificeerd)	Specified (Gespecificeerd)	Set by user or DHCP (Ingesteld door gebruiker of DHCP)
Gateway Address (Gateway-adres)	Specified (Gespecificeerd)	Specified (Gespecificeerd)	Set by user or DHCP (Ingesteld door gebruiker of DHCP)
Factory Default (Fabrieksinstelling)	Execute (Uitvoeren)	Execute (Uitvoeren)	-
Web	Enable (Inschakelen) Disable (Uitschakelen)	Enable (Inschakelen)	-
SNMP	Enable (Inschakelen) Disable (Uitschakelen)	Enable (Inschakelen)	-

PARAMETERS	WAARDE	STANDAARD	BESCHRIJVING
HUB Link Setting (HUB-linkinstellingen)	Auto Negotiate (Automatisch onderhandelen) 10 Base-T Full 10 Base-T Half 100 Base-T Full 100 Base-T Half	Auto Negotiate (Automatisch onderhandelen)	Hub link setting (Hub-linkinstellingen)
PS Protocol (PS-protocol)	Raw ASCII	ASCII	-
HTTP Port (HTTP-poort)	00000-99999	00080	-
Netware Frame (Netware-frame)	Auto Sense (Automatische detectie) 802.2 802.2 SNAP Ethernet II 802.3	Auto Sense (Automatische detectie)	-

MENU SYSTEM ADJUSTMENT (SYSTEEMAANPASSING)

PARAMETERS	WAARDE	STANDAARD	BESCHRIJVING
PCL Tray 5 ID# (Id PCL-lade 5)	0-9999	8	PCL tray ID (Id PCL-lade)
PCL Tray 1 ID# (Id PCL-lade 1)	0-9999	1	PCL tray ID (Id PCL-lade)
PCL Tray 2 ID# (Id PCL-lade 2)	0-9999	4	PCL tray ID (Id PCL-lade)
PCL Tray 3 ID# (Id PCL-lade 3)	0-9999	5	PCL tray ID (Id PCL-lade)
PCL Tray 4 ID# (Id PCL-lade 4)	0-9999	20	PCL tray ID (Id PCL-lade)
PCL Tray 6 ID# (Id PCL-lade 6)	0-9999	21	PCL tray ID (Id PCL-lade)
PCL Auto ID# (Automatische id PCL)	0-9999	7	PCL tray ID (Id PCL-lade)
Hex Dump (Hex. dump)	Enable (Inschakelen) Disable (Uitschakelen)	Disable (Uitschakelen)	Hex Dump (Hex. dump)

MENU DATE/TIME (DATUM/TIJD)

PARAMETERS	WAARDE	STANDAARD	BESCHRIJVING
Month (Maand)	January (januari) - December (december)	Current Month (Huidige maand)	Month (Maand)
Day (Dag)	1-31	Current Day (Huidige dag)	Day (Dag)
Year (Jaar)	2000-2099	Current Year (Huidig jaar)	Year (Jaar)

PARAMETERS	WAARDE	STANDAARD	BESCHRIJVING
Hour (Uur)	Midnight (Midnacht) 1 AM - 11 AM Noon (12:00) 1 PM - 11 PM	Current Hour (Huidig uur)	Hour (Uur)
Minute (Minuut)	0-59	Current Minute (Huidige minuut)	Minute (Minuut)
Second (Seconde)	0-59	Current Second (Huidige seconde)	Second (Seconde)
GMT Offset/Hours (GMT-verschil/uren)	+12 to -12 (+12 tot -12)	0	GMT Offset (GMT-verschil)
GMT Offset/Mins (GMT-verschil/minuten)	0 & 30	0	GMT Offset (GMT-verschil)
Daylight Saving (Zomertijd)	On (Aan) Off (Uit)	Off (Uit)	Hiermee schakelt u de zomertijd in of uit.

MENU MAINTENANCE (ONDERHOUD)

PARAMETERS	WAARDE	STANDAARD	BESCHRIJVING
Menu Reset (Standaardwaarden herstellen)	Execute (Uitvoeren)	Execute (Uitvoeren)	Hiermee stelt u de standaardwaarden van het menu in.
Reset Printer (Printer opnieuw instellen)	Execute (Uitvoeren)	Execute (Uitvoeren)	Hiermee stelt u de standaardwaarden van het menu in.
Reset Network Card (Netwerkkkaart herstellen)	Execute (Uitvoeren)	Execute (Uitvoeren)	Hiermee stelt u de standaardwaarden van het menu in.
Menu Save (Opslaan)	Execute (Uitvoeren)	Execute (Uitvoeren)	Hiermee slaat u de wijzigingen in de menu-instellingen op.

MENU USAGE (VERBRUIK)

PARAMETERS	WAARDE	STANDAARD	BESCHRIJVING
Usage Count (Verbruikteller)	-	Current count (Huidig verbruik)	Usage record (Verbruiksrecord)
Page Count (Aantal afdrukken)	-	Current count (Huidig verbruik)	Total prints produced (Totale aantal geproduceerde afdrukken)
Toner Page Count (Verbruik tonerpagina)	-	Current count (Huidig verbruik)	Het aantal pagina's dat met de huidige tonercartridge is afgedrukt.
Toner	0% - 100%	Stroomcircuit (Huidig niveau)	Dit is de resterende hoeveelheid toner in procenten.
Tray 5 Level (Niveau lade 5)	Full (Vol), 3/4, 1/2, 1/4, Empty (Leeg)	Current level (Huidig niveau)	Paper supply level (Papieraanvoer niveau)

PARAMETERS	WAARDE	STANDAARD	BESCHRIJVING
Tray 1 Level (Niveau lade 1)	Full (Vol), 3/4, 1/2, 1/4, Empty (Leeg)	Stroomcircuit (Huidig niveau)	Paper supply level (Papieraanvoerniveau)
Tray 2 Level (Niveau lade 2)	Full (Vol), 3/4, 1/2, 1/4, Empty (Leeg)	Stroomcircuit (Huidig niveau)	Paper supply level (Papieraanvoerniveau)
Tray 3 Level (Niveau lade 3)	Full (Vol), 3/4, 1/2, 1/4, Empty (Leeg)	Stroomcircuit (Huidig niveau)	Paper supply level (Papieraanvoerniveau)
Tray 4 Level (Niveau lade 4)	Full (Vol), 3/4, 1/2, 1/4, Empty (Leeg)	Stroomcircuit (Huidig niveau)	Paper supply level (Papieraanvoerniveau)
Tray 6 Level (Niveau lade 6)	Full (Vol), 3/4, 1/2, 1/4, Empty (Leeg)	Stroomcircuit (Huidig niveau)	Paper supply level (Papieraanvoerniveau)
Standard Top Bin (Standaarduitvoerlade boven)	OK Full (Vol)	Current Level (Huidig niveau)	Paper level (Papierniveau)
Stacker Top Lvl (Niveau stapelaar boven)	Empty (Leeg) Not Empty (Niet leeg) Full (Vol)	Current Level (Huidig niveau)	Paper level (Papierniveau)
Stacker Main Lvl (Niveau stapelaar hoofduitvoer)	XX%	Current Level (Huidig niveau)	Paper level (Papierniveau)

MENU FLASH

PARAMETERS	WAARDE	STANDAARD	BESCHRIJVING
Data Security (Gegevensbeveiliging)	On (Aan) Off (Uit)	On (Aan)	-
Print (Afdrukken)	Files (Bestanden)	Selected File (Geselecteerd bestand)	Print file (Bestand afdrukken)
Delete (Verwijderen)	Files (Bestanden)	Selected File (Geselecteerd bestand)	Delete file (Bestand verwijderen)
Format User Flash (Flash van gebruiker formatteren)	Execute (Uitvoeren)	Execute (Uitvoeren)	Format media (Media formatteren)
User Flash Summary (Overzicht van Flash van gebruiker)	Execute (Uitvoeren)	Execute (Uitvoeren)	Print media info and directory (Mediagegevens en directory afdrukken)

MENU DISK (SCHIJF)

PARAMETERS	WAARDE	STANDAARD	BESCHRIJVING
Data Security (Gegevensbeveiliging)	On/Off (Aan/Uit)	Off (Uit)	Overwrite delete data with random data (Verwijderde gegevens vervangen door willekeurige gegevens)
Print (Afdrukken)	Files (Bestanden)	Selected File (Geselecteerd bestand)	Print file (Bestand afdrukken)
Delete (Verwijderen)	Files (Bestanden)	Selected File (Geselecteerd bestand)	Delete file (Bestand verwijderen)
Format Disk (Schijf formatteren)	Execute (Uitvoeren)	Execute (Uitvoeren)	Format media (Media formatteren)
Disk Summary (Schijfsamenvatting)	Execute (Uitvoeren)	Execute (Uitvoeren)	Print media info and directory (Mediagegevens en directory afdrukken)

JOB ACCOUNTING (TAAKVERANTWOORDING.)

PARAMETERS	WAARDE	STANDAARD	BESCHRIJVING
Job Accounting (Taakverantwoording)	Yes (Ja) No (Nee)	No (Nee)	
Print Job Accounting Info (Gegevens van taakverantwoording afdrukken)	Print Info (Info afdrukken)	Execute (Uitvoeren)	Execute (Uitvoeren)

MENU SPOOLING (WACHTRIJ)

PARAMETERS	WAARDE	STANDAARD	BESCHRIJVING
Start Spooling (In de wachtrij plaatsen)	Enable spooling to Flash or Hard drive (In de wachtrij plaatsen inschakelen voor Flash of vaste schijf)	Enable spooling to Flash or Hard drive (In de wachtrij plaatsen inschakelen voor Flash of vaste schijf)	Enable spooling to Flash or Hard drive (In de wachtrij plaatsen inschakelen voor Flash of vaste schijf)
Stop Spooling (Stoppen met in de wachtrij plaatsen)	Disable spooling (In de wachtrij plaatsen uitschakelen)	Disable spooling (In de wachtrij plaatsen uitschakelen)	Disable spooling (In de wachtrij plaatsen uitschakelen)
Destination (Bestemming)	User Flash (Flash van gebruiker) Disk (Schijf)	User Flash (Flash van gebruiker)	Spool device (Wachtrijapparaat)

INDEX

A

aan/uit-schakelaar	8
accessoires installeren	36
afdrukken	
afdrukken op etiketten	22
afdrukken op transparanten.....	20, 21
afdrukken vanaf de computer	18
barcode afdrukken.....	27
beveiligd afdrukken	26
enveloppen	19
later afdrukken	26
menuoverzicht	17
rechtstreeks PDF-bestanden afdrukken	26
testpagina.....	17
Controleren en afdrukken	26
afdrukken annuleren	15
afdrukken na controle van het afdrukresultaat – voorbeeld- afdruk	26
afdrukken op een specifiek tijdstip.....	26

B

Barcode afdrukken	27
bedieningspaneel	8
beveiligd afdrukken.....	26

C

Controleren en afdrukken	26
--------------------------------	----

D

dagelijkse verzorging	64
de binnenkant reinigen.....	65
de buitenkant reinigen.....	64
de printer reinigen	64
de printer verplaatsen.....	65
de voeding inschakelen.....	14
de voeding uitschakelen	14
duplexeenheid.....	9

E

energiebesparende modi.....	15
ep-cartridge	10

F

finisher	9
fuser.....	10

G

geavanceerde	
afdrukfuncties	25
afbeeldingsopties.....	25
afdrukken op een specifiek tijdstip	26
bestanden verzenden	27
beveiligd afdrukken	26
boekjes	26
controleren en afdrukken	26
eForms.....	27
e-mailmeldingen.....	27

formaat van papier automatisch aanpassen	25
meerdere pagina's afdrukken op één blad	25
opgeslagen taak	26
overlays.....	27
passend maken op een blad	26
posterafdruk	26
rechtstreeks PDF-bestanden afdrukken	26
scheidingspagina	25
taakverantwoording.	27
voorbladen	25
watermerken	25
geforceerd afdrukken.....	52

K

Knop <CANCEL> (Annuleren)	11, 15
Knop <FEED/SELECT> (Invoer/ selecteren).....	11
Knop <ON LINE> (Online)....	11
Knop/lampje <POWER SAVE> (Energiebesparing)	11

L

Lade 3 en 4.....	9
lade-instellingen	32
bron.....	32
handmatige invoer	33
invoerlade koppelen	32
uitvoerbestemming	32
uitvoerlade koppelen	33
laden	
de universele lade (lade 5) laden	30
lade 1 tot en met 4 laden	29
lade met hoge capaciteit (lade 6) laden.....	31
Lampje <ATTENTION> (Let op).....	11
Lampje <READY> (Gereed).....	11
later afdrukken	26
LCD-display.....	11

M

matige afdrukkwaliteit	54
afdruk is licht (vaag, onscherp)	54
afgedrukte afbeelding vlekt wanneer u er met uw vinger overheen gaat/de toner is niet op het papier gefixeerd	54
de tekst is vaag.....	55
de tekst of de afbeeldingen worden scheef afgedrukt.....	56
er ontbreken stukken tekst.....	55
er ontbreken tekens over de hele lengte van het papier.....	55

er verschijnen witte stipjes in zwarte delen	54
er worden zwarte stipjes of strepen afgedrukt	54
er wordt niets afgedrukt	55
het hele papier wordt zwart afgedrukt.....	55
op gelijke afstanden verschijnt vuil	54
transparant/ansichtkaart/ enveloppe wordt niet duidelijk afgedrukt	56
mediacontrole.....	33
Knop <MENU>.....	11

N

nieter	35
nietjes toevoegen.....	35

O

onderhoudskit.....	63
opties, tabblad.....	16
optioneel accessoire configureren	16

P

papierinvoer met hoge capaciteit, lade 6	9
Papierladen	
lade 1 en lade 2	8
universele lade 5.....	8
papierstoringen	
binnen in klep A	37
binnen in klep B	38
binnen in klep C	40
binnen in klep D	41
binnen in klep E.....	42
binnen in klep F.....	43
binnen in klep G	44
binnen in klep H	45
lade 1 tot en met 4	46
papierinvoer met hoge capaciteit (lade 6)	48
stapelaar bovenuitvoer.....	46
universele lade (lade 5)	48
perforator	34
het perforatiebakje leggen	34
pijlknoppen	11
plaatsen, papier	
plaatsen, enveloppe	19
plaatsen, transparanten	20
problemen oplossen.....	37

R

rechtstreeks PDF-bestanden afdrukken	26
---	----

S

stapelaar bovenuitvoer.....	9
stapelaar hoofduitvoer.....	9
stuurprogramma- instellingen	33

T

taakoffset	33
tonercartridge	10
transferrol	10
transport naar finisher	9

U

uitvoer 2	9
-----------------	---

V

verbruiksmaterialen vervangen	
de EP-cartridge	
vervangen	58
de fuser vervangen.....	62
de transferrolcartridge	
vervangen	63
vertrouwelijke documenten	
afdrukken.....	26
Voorklep.....	8

W

wanneer er problemen	
optreden	50
afdrukken duurt lang	52
afdrukken niet	
mogelijk	51
bovenste deel van document	
ontbreekt/tekst is	
ingekort	52
de afdrukt wijkt af van	
datgene wat op het scherm	
wordt weergegeven.....	51
de enveloppe is	
gekreukt.....	53
de juiste tekens worden niet	
afgedrukt (er worden	
vreemde tekens	
afgedrukt)	51
geen voeding	50
het lampje <ATTENTION>	
(Let op) brandt.....	51
het lampje <ATTENTION>	
(Let op) knippert	51
het lampje <READY> knippert	
of brandt en knippert	52
het lampje <READY>	
(Gereed) knippert of brandt	
niet	51
papier kan niet worden	
ingevoerd/papier loopt vast/	
meerdere vellen ingevoerd/	
papier wordt scheef	
ingevoerd/papier is	
gekreukt	53
problemen met het	
netwerk	56
vreemd geluid.....	53
wanneer papier vastloopt.....	37

OKI CONTACTGEGEVENS

Oki Systems (Holland) b.v.

Neptunustraat 27-29
2132 JA Hoofddorp

Helpdesk: 0800 5667654

Tel: 023 5563740

Fax: 023 5563750

Website: www.oki.nl

OKI EUROPE LIMITED

Blays House
Wick Road
Egham, Surrey TW20 0HJ
United Kingdom

Tel: +44 (0) 208 219 2190
Fax: +44 (0) 208 219 2199

WWW.OKIPRINTINGSOLUTIONS.COM

