

## 廃トナーボックスを交換する

### ■ 廃トナーボックスの種類

本機で使用できる廃トナーボックスを次に示します。

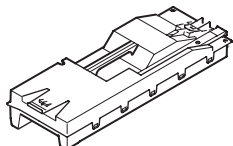
品名	型名
廃トナーボックス	WTB-C3R

#### メモ

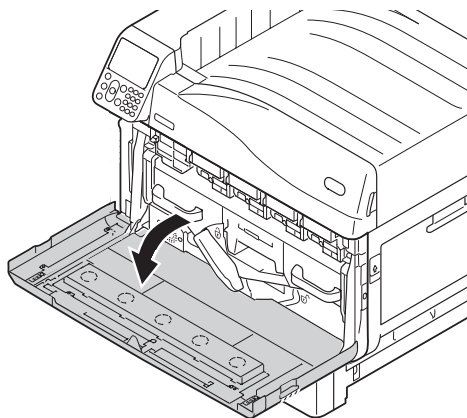
[廃トナーがいっぱいになりました。新しい廃トナーボックスに交換してください]が表示され、印刷が停止してから、新しい廃トナーボックスに交換してください。

### 廃トナーボックスを交換する

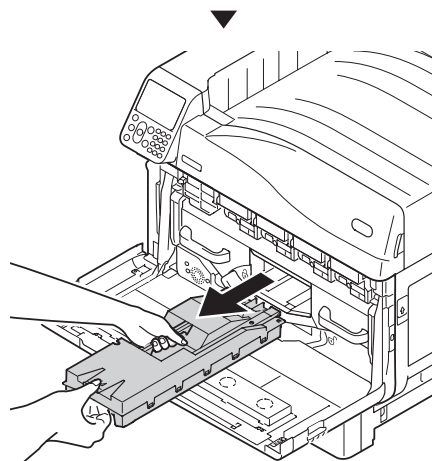
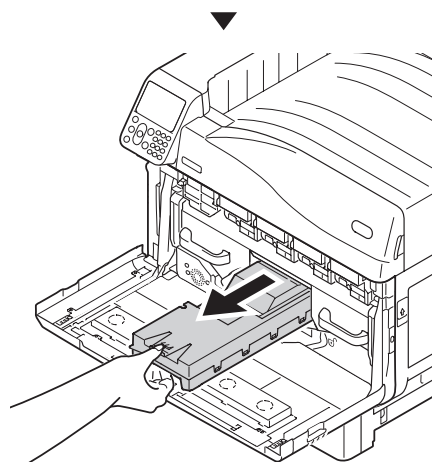
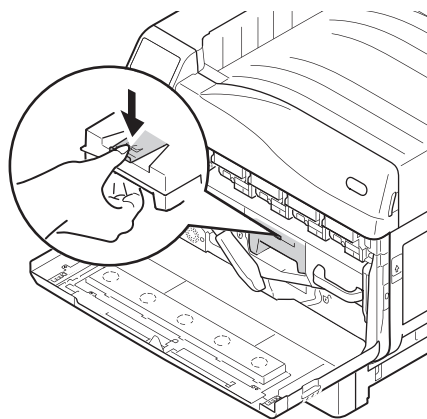
- 1 新しい廃トナーボックスを用意します。



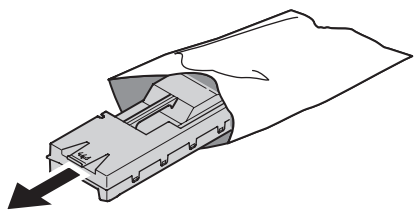
- 2 フロントカバーを開けます。



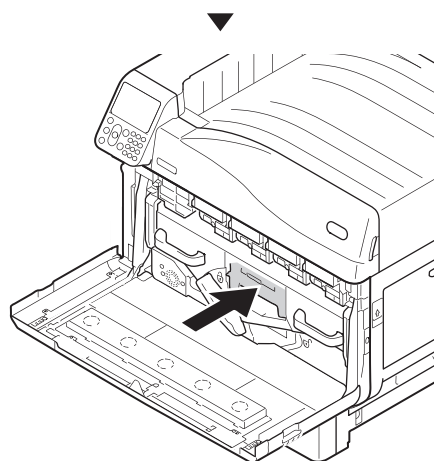
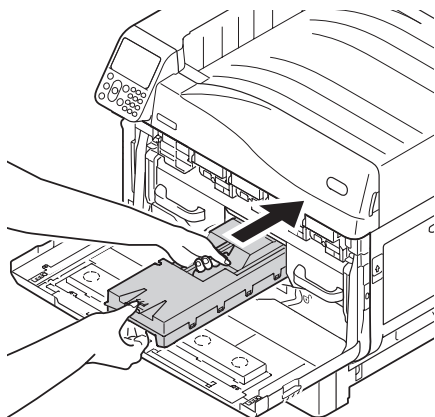
- 3 廃トナーボックスをプリンターから取り出します。



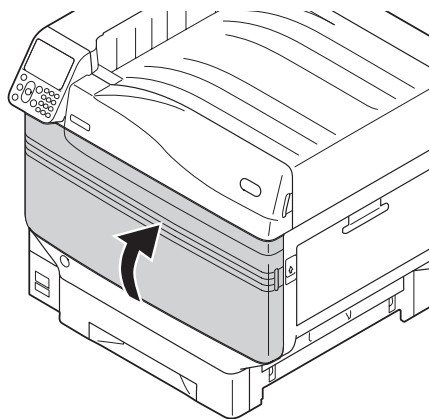
- 4** 新しい廃トナーボックスを包装袋から取り出します。



- 5** 新しい廃トナーボックスをプリンターにセットします。



- 6** フロントカバーを閉じます。



- 7** 使用済みの廃トナーボックスの回収にご協力ください。詳しくは、別冊の「製品の保証・メンテナンス品の無償提供・お客様サポート」を参照してください。

メモ

- やむを得ず使用済み廃トナーボックスを処分する場合は、ポリ袋などに入れて、必ず地域の条例や自治体の指示に従って廃棄してください。
- 使用済み廃トナーボックスの回収時は、新しい廃トナーボックスが入っていた包装袋と梱包箱ご利用ください。