

定着器ユニットの交換

メンテナンス品5年間無償提供について

ご購入日から起算して5年以内にメンテナンスユニット(定着器ユニット、ベルトユニット、給紙ローラーセット)が規定の交換寿命を迎えた場合、交換品を無償で提供するサービスです。

交換品は、お使いのメンテナンスユニットの寿命を確認した上で送付させていただき、交換作業についてはお客様で行っていただきます。

本サービスの利用については、別冊「製品の保証・メンテナンス品の無償提供・お客様サポート」を必ずご確認ください。

定着器ユニットの寿命

定着器ユニットの交換時期になると、操作パネルに[テイチャクキ コウカン ジュンビ]のメッセージが表示されます。そのまま印刷を続けると、操作パネルに[テイチャクキ ジュミョウ]のメッセージが表示され、印刷を停止しますので、新しい定着器ユニットに交換してください。

定着器ユニット交換の目安は、A4サイズ of 用紙(片面印刷時)で約60,000枚です。

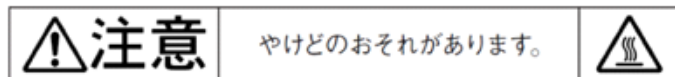
[テイチャクキ コウカン ジュンビ]を表示してから[テイチャクキ ジュミョウ]になるまでの目安は、A4サイズ(片面印刷)で約1,000枚です。

[テイチャクキ ジュミョウ]表示の後も、トップカバーを開閉するとしばらくは印刷を続けることはできますが、プリンターの故障や紙づまりの原因となりますので、定着器ユニットを交換してください。

定着器ユニットを交換したら、そのまま寿命になるまでお使いください。寿命前に取り外した定着器ユニットを他の装置で使用すると、寿命が正しく表示されなくなります。

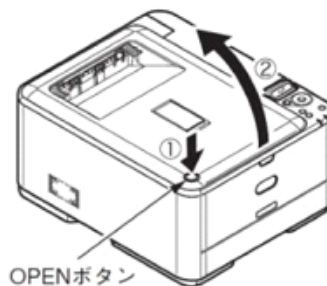
交換の手順

- 1 OPENボタンを押し、本体排紙トレイを開けます。

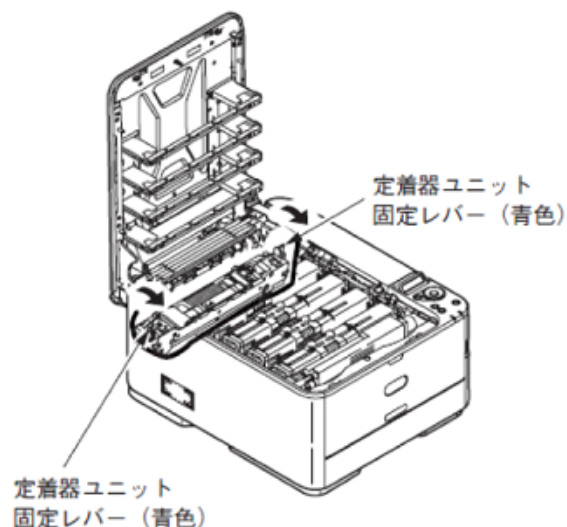


定着器ユニットは高温になっていますので、触らないでください。

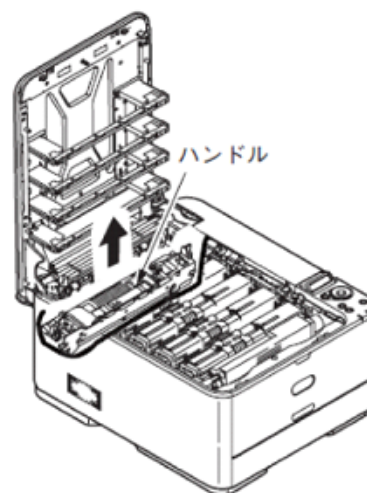
- 注**・消耗品を取り外す際は、LEDヘッドに当たらないように、本体排紙トレイを完全に開いてください。



- 2 定着器ユニットの固定レバー(2か所)を手前に倒し、ロックを解除します。

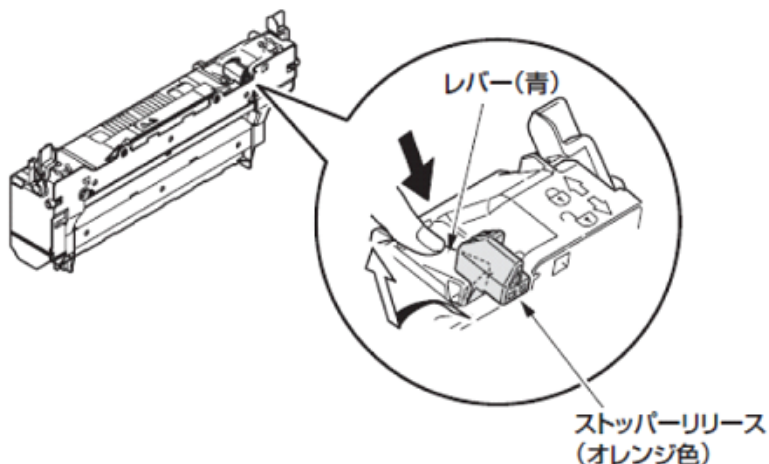


- 3 定着器ユニットを取り出します。



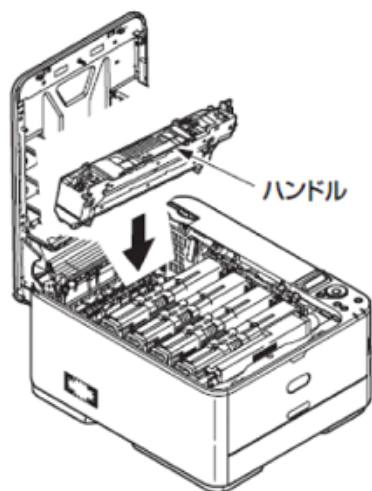
4 新しい定着器ユニットを開封します。

5 新しい定着器ユニットの保護テープをはがし、青いレバーを矢印の方向に押しながら、オレンジ色のストッパーリリースを取り外します。

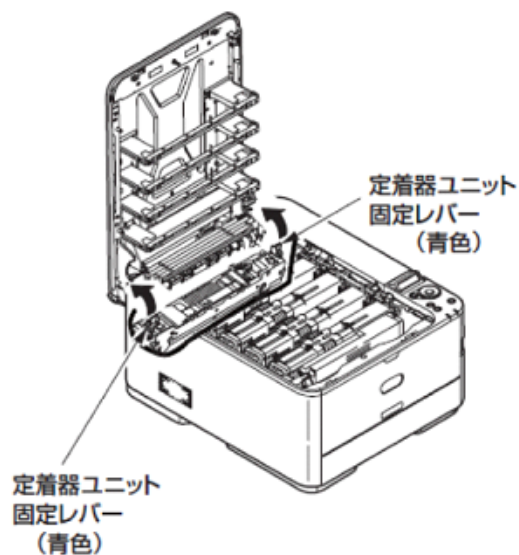


注 ・オレンジ色のストッパーリリースは保管してください。本機を輸送するときに必要になります。

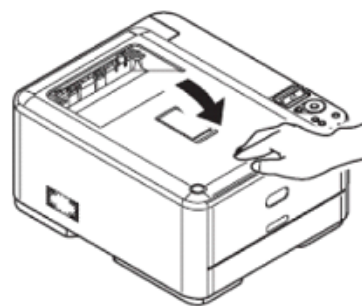
6 新しい定着器ユニットをプリンターにセットします。



7 ロックカバーを本体奥側へ倒し、ロックします。



8 本体排紙トレイを閉じます。



9 使用済みの定着器ユニットの回収にご協力ください。詳しくは、別冊「製品の保証・メンテナンス品の無償提供・お客様サポートについて」を参照してください。

メモ ・やむを得ず処分される場合は、ポリ袋などに入れて、必ず地域の条例や自治体の指示に従って廃棄してください。