

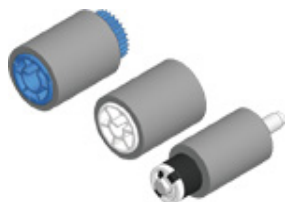
給紙ローラーを交換する（マルチパーパストレイ）

給紙ローラーの交換の目安は、約120,000枚です。

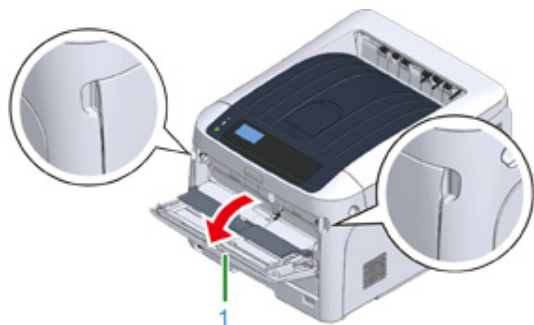


- 給紙ローラーの実際の寿命は、環境や用紙によって異なります。
- 給紙ローラーの使用状況は、[機器設定メニュー] > [プリンター情報] > [給紙ローラーカウンター] > [マルチパーパストレイ] で確認できます。
- 給紙ローラーを清掃しても紙づまりが続くときは給紙ローラーの交換をおすすめします。

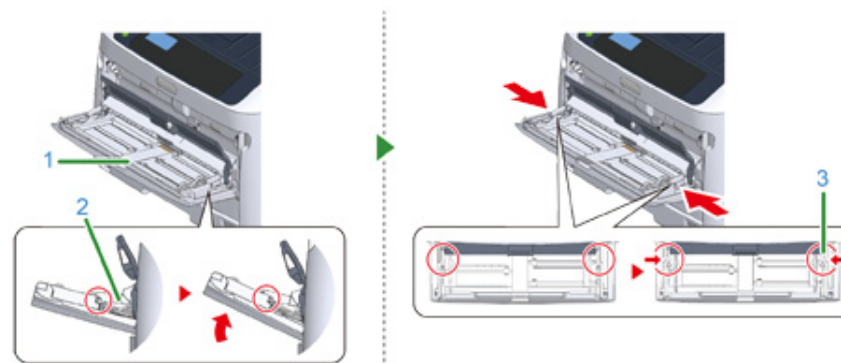
1 マルチパーパストレイ用の「給紙ローラセット」を準備します。



2 正面のくぼみに指を入れ、マルチパーパストレイ（1）を手前に開きます。

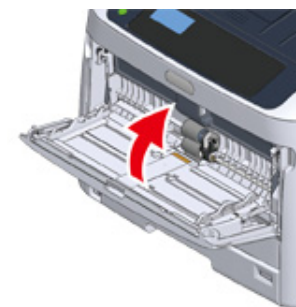


3 マルチパーパストレイ（1）を軽く持ち上げながら、右側のアーム（2）を内側に押し、爪（3）を外します。

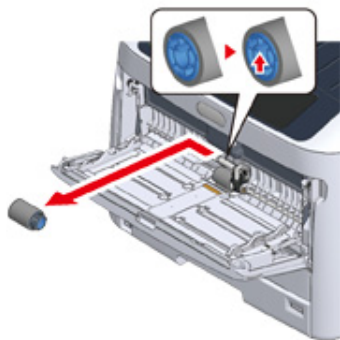


4 同様に、マルチパーパストレイを軽く持ち上げながら、左側のアームを内側に押し、爪を外します。

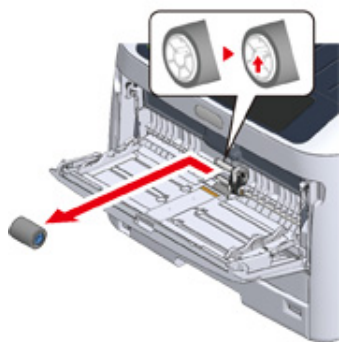
5 用紙セットカバーを本体に付くまで開きます。



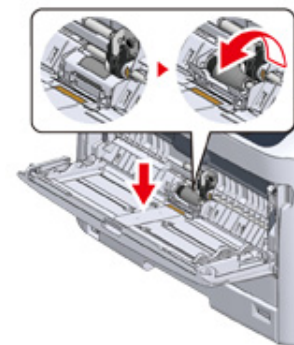
- 6 上側の給紙ローラーの爪を外側に広げながら、給紙ローラーを左にスライドさせて、取り外します。



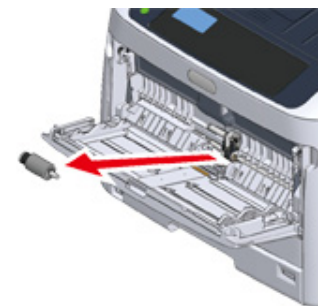
- 7 分離ローラーカバーを押したまま、下側の給紙ローラーの爪を外側に広げ、給紙ローラーを左にスライドさせて取り外します。



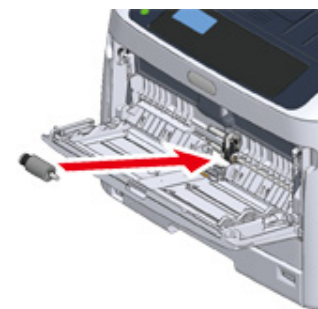
- 8 マルチパーパストレイの中央を押したまま、分離ローラーカバーを手前に開きます。



- 9 分離ローラーを取り出します。



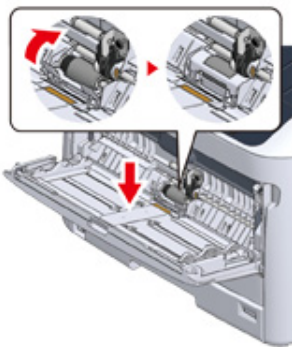
- 10 マルチパーパストレイの中央を押したまま、新しい分離ローラーをセットします。



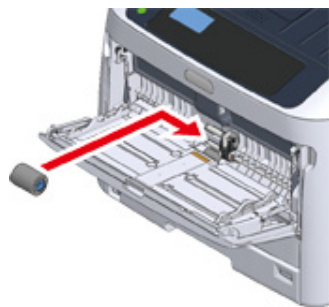


- ローラーのゴムの部分はさわらないようにしてください。

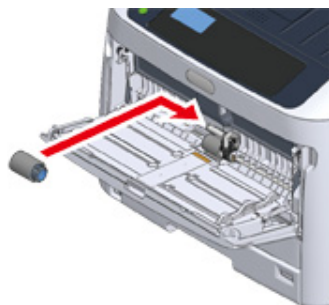
11 分離ローラーカバーを閉じます。



12 給紙ローラー（ギアなし）を下側の軸にセットします。



13 給紙ローラー（ギア付き）を上側の軸にセットします。



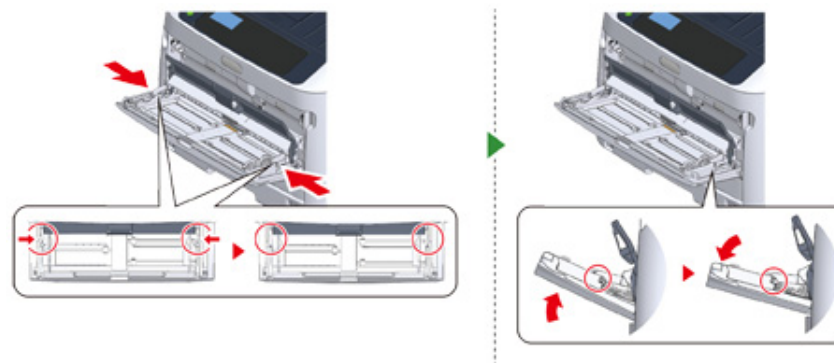
14 用紙セットカバーを下ろします。



15 マルチパーパストレイの右側のアームを内側に押したままマルチパーパストレイを軽く持ち上げ、爪を引っ掛けます。



- 正しい位置に爪を戻さないでマルチパーパストレイを開めると、用紙セットカバーが割れることがあります。必ず元の位置に戻してください。



16 同様に、マルチパーパストレイの左側のアームを内側に押したままマルチパーパストレイを軽く持ち上げ、爪を引っ掛けます。



- 正しい位置に爪を戻さないでマルチパーパストレイを開めると、用紙セットカバーが割れることがあります。必ず元の位置に戻してください。

17 マルチパーパストレイを閉じます。

マルチパーパストレイが閉まらない場合は、マルチパーパストレイの用紙セット部分を下に押し、用紙セットカバーを正しい位置に戻してください。



18 マルチパーパストレイの給紙ローラーカウンターをクリアします。

操作パネルで [管理者用メニュー] > [その他設定] > [給紙ローラーカウンタークリア] > [マルチパーパストレイクリア] を選択し、《設定》を押します。