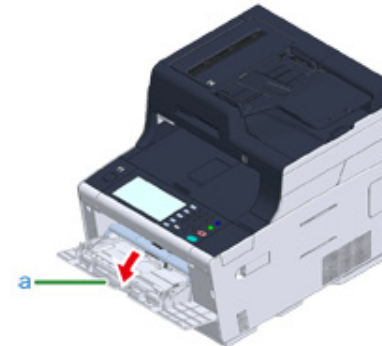


給紙ローラーを交換する (MPトレイ)

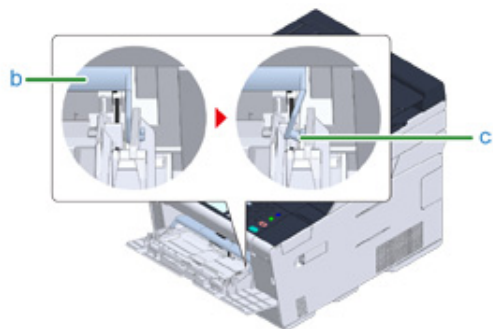
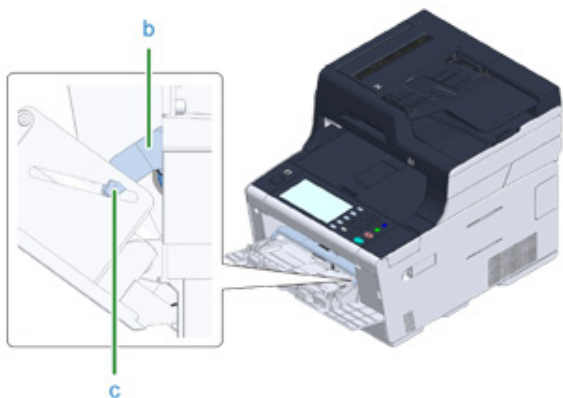
1 MPトレイ用の給紙ローラーを準備します。



2 正面のくぼみに指を入れ、MPトレイ (a) を手前に開きます。

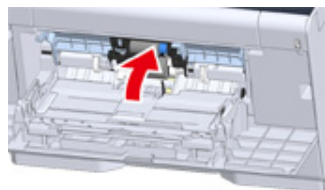


- 3 MPトレイ (a) を軽く持ち上げながら、右側のアーム (b) を内側に押し、爪 (c) を外します。

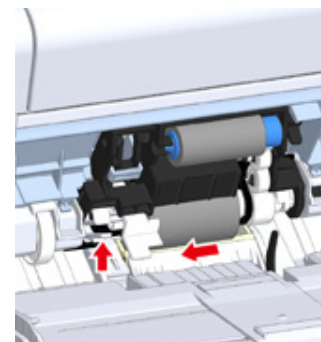


- 4 同様に、MPトレイを軽く持ち上げながら、左側のアームを内側に押し、爪を外します。

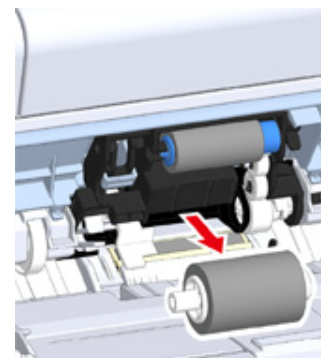
- 5 用紙セットカバーを本体に付くまで開きます。



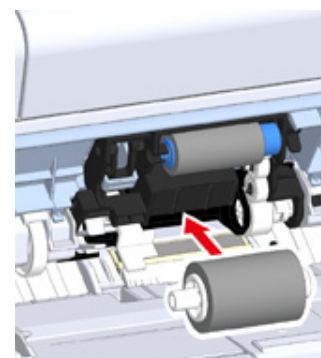
- 6 分離ローラーカバーの爪を上押し、給紙ローラーを左にスライドさせます。



- 7 MPトレイの中央を押し、給紙ローラーを取り出します。



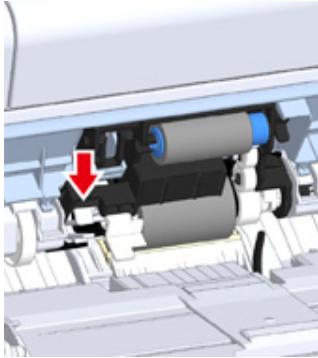
- 8 MPトレイの中央を押し、新しい給紙ローラーをセットします。





ローラーのゴムの部分はさわらないようにしてください。

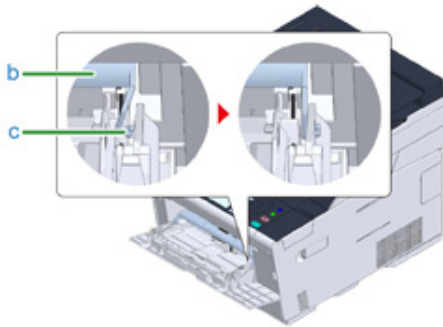
9 分離ローラーカバーを閉じます。



10 MPトレイの右側のアーム (b) を内側に押したままMPトレイを軽く持ち上げ、爪 (c) を引っ掛けます。



正しい位置に爪を戻さないでMPトレイを閉めると、用紙セットカバーが割れることがあります。必ず元の位置に戻してください。



11 同様に、MPトレイの左側のアームを内側に押したままMPトレイを軽く持ち上げ、爪を引っ掛けます。



正しい位置に爪を戻さないでMPトレイを閉めると、用紙セットカバーが割れることがあります。必ず元の位置に戻してください。

12 MPトレイ (a) を閉じます。

MPトレイが閉まらない場合は、MPトレイの用紙セット部分を下に押し、用紙セットカバーを正しい位置に戻してください。

