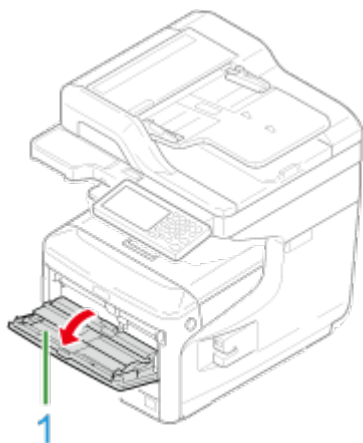


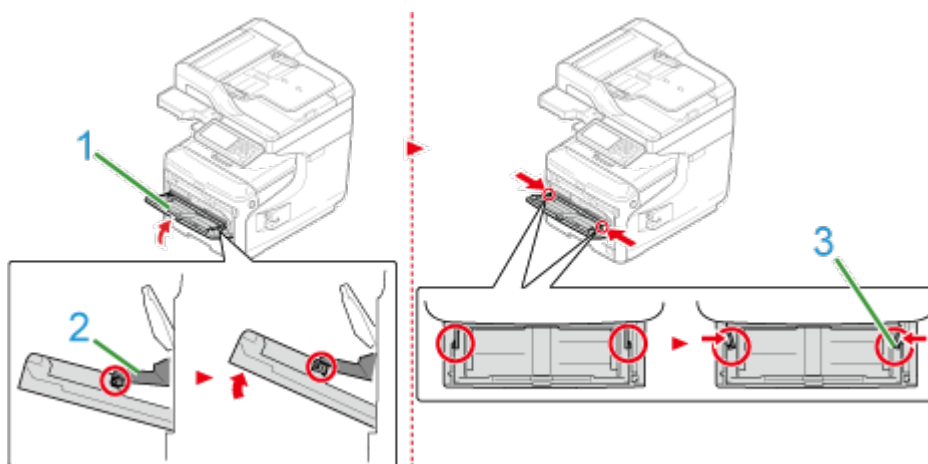
給紙ローラーを交換する (マルチパーパストレイ)

□732534_c61c7de07d184760891df0f940b04bee

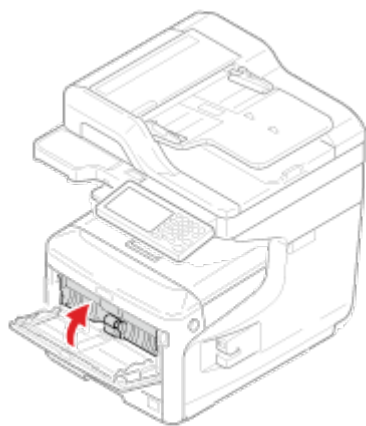
1. マルチパーパストレイ用の給紙ローラーを準備します。
2. 正面のくぼみに指を入れ、マルチパーパストレイ (1) を手前に開きます。



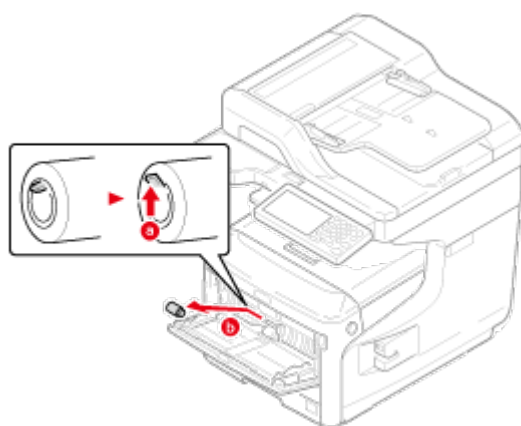
3. マルチパーパストレイ (1) を軽く持ち上げながら、右側のアーム (2) を内側に押し、爪 (3) を外します。



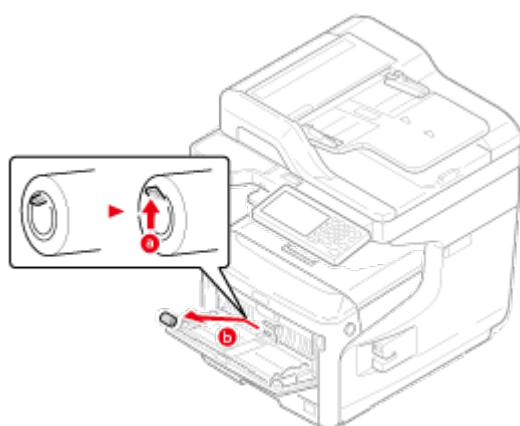
4. 同様に、マルチパーパストレイを軽く持ち上げながら、左側のアームを内側に押し、爪を外します。
5. 用紙セットカバーを本体に付くまで開きます。



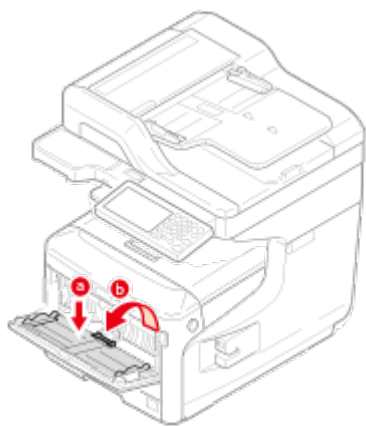
6. 上側の給紙ローラーの爪を外側に広げながら、給紙ローラーを左にスライドさせて、取り外します。



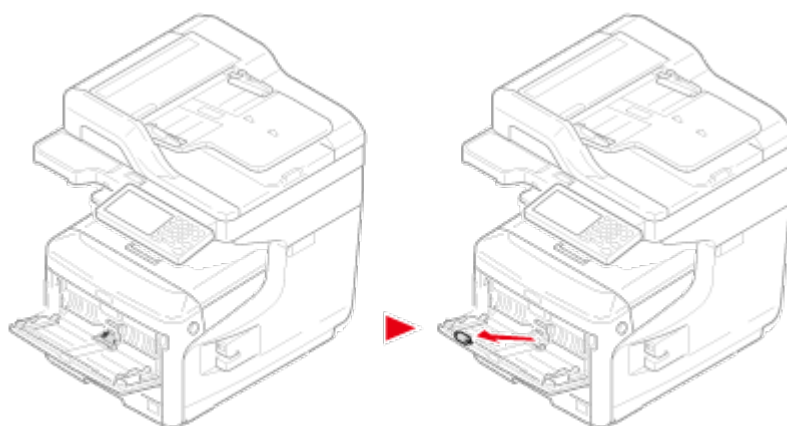
7. 分離ローラーカバーを押したまま、下側の給紙ローラーの爪を外側に広げ、給紙ローラーを左にスライドさせて取り外します。



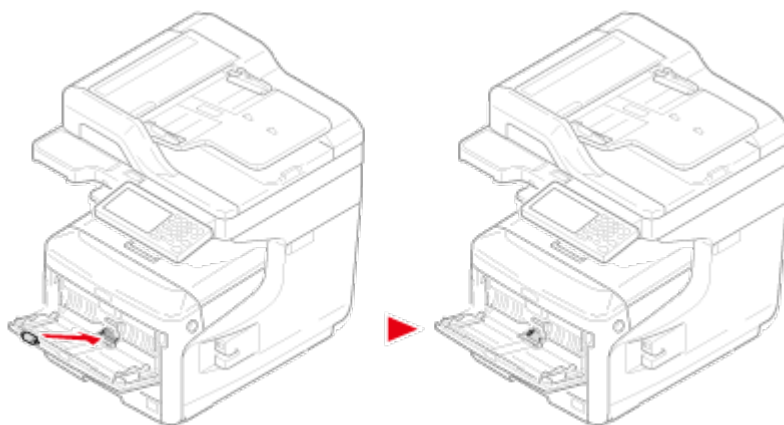
8. マルチパーパストレイの中央を押したまま、分離ローラーカバーを手前に開きます。



9. 分離ローラーを取り出します。



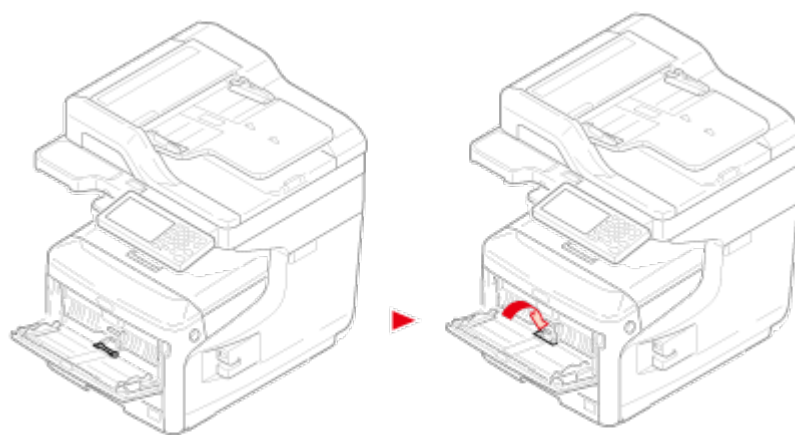
10. マルチパーパストレイの中央を押したまま、新しい分離ローラーをセットします。



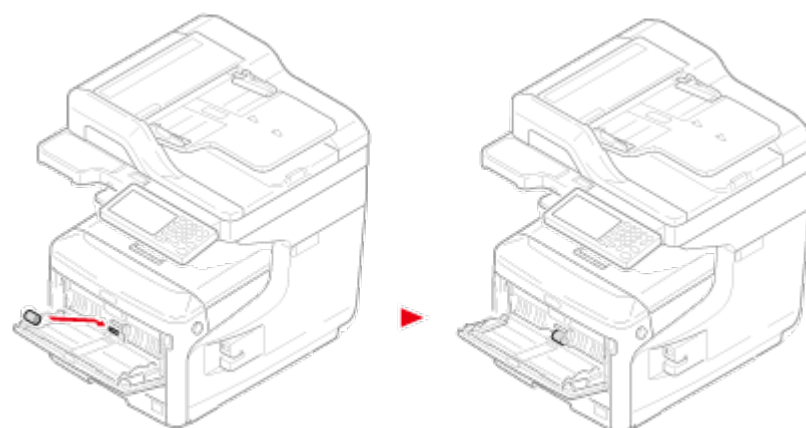
 **Memo**

ローラーのゴムの部分はさわらないようにしてください。

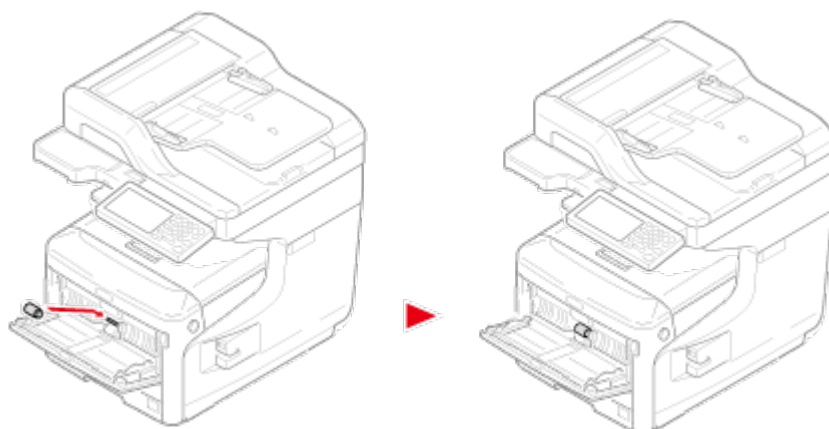
11. 分離ローラーカバーを閉じます。



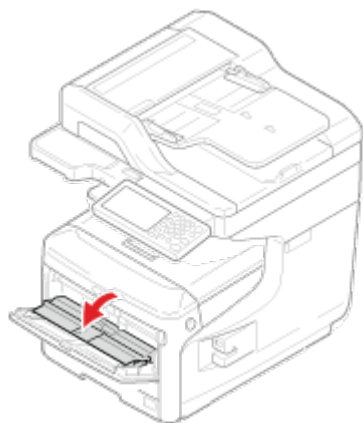
12. 給紙ローラー（ギアなし）を下側の軸にセットします。



13. 給紙ローラー（ギア付き）を上側の軸にセットします。



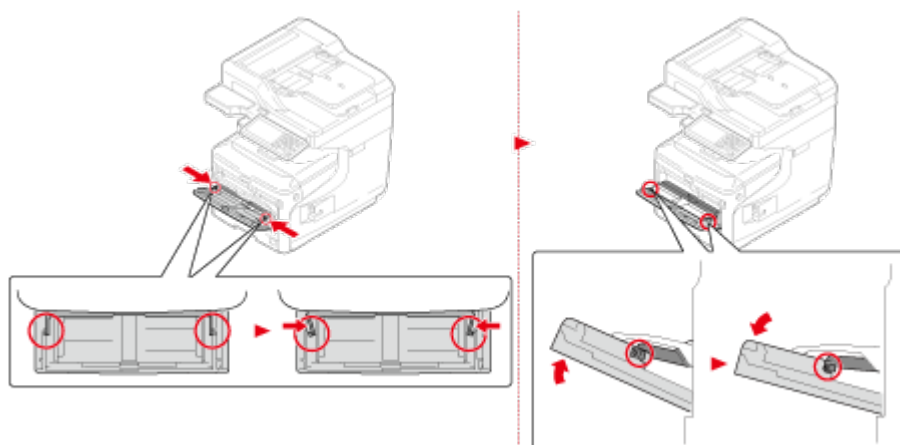
14. 用紙セットカバーを下ろします。



15. マルチパーパストレイの右側のアームを内側に押したままマルチパーパストレイを軽く持ち上げ、爪を引っ掛けます。

! Importance

正しい位置に爪を戻さないでマルチパーパストレイを閉めると、用紙セットカバーが割れることがあります。必ず元の位置に戻してください。



16. 同様に、マルチパーパストレイの左側のアームを内側に押したままマルチパーパストレイを軽く持ち上げ、爪を引っ掛けます。

! Importance

正しい位置に爪を戻さないでマルチパーパストレイを閉めると、用紙セットカバーが割れることがあります。必ず元の位置に戻してください。

17. マルチパーパストレイを閉じます。

マルチパーパストレイが閉まらない場合は、マルチパーパストレイの用紙セット部分を下に押し用紙セットカバーを正しい位置に戻してください。

