

給紙ローラーを交換する (トレイ1~4)

□732455_d557a0e831d446e1bd3f346ca7d7328e

給紙ローラーの交換の目安は、約120,000 枚です。

Memo

- 給紙ローラーの実際の寿命は、環境や用紙によって異なります。
- 給紙ローラーを清掃しても紙づまりが続くときは給紙ローラーの交換をおすすめします。

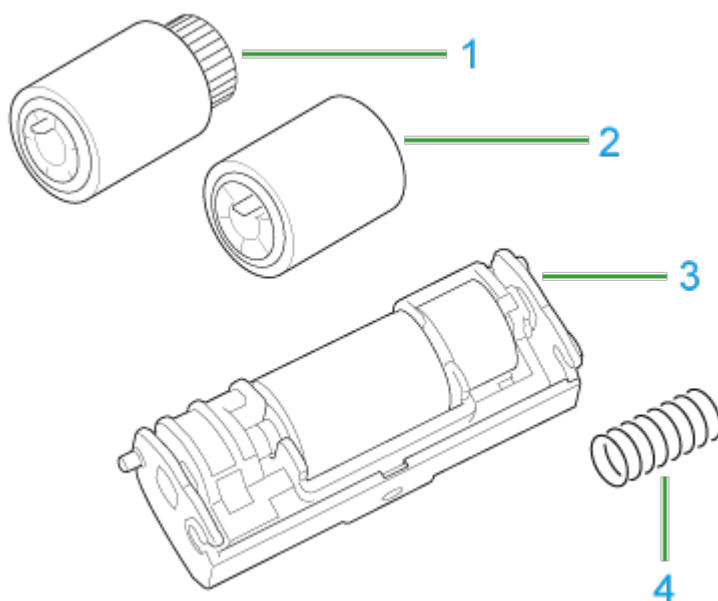
トレイ1およびトレイ2/トレイ3/トレイ4 (オプション) の場合

トレイ1 とトレイ2/3/4 では、給紙ローラーの形状が異なります。 交換するトレイを確認して、新しい給紙ローラーを準備してください。

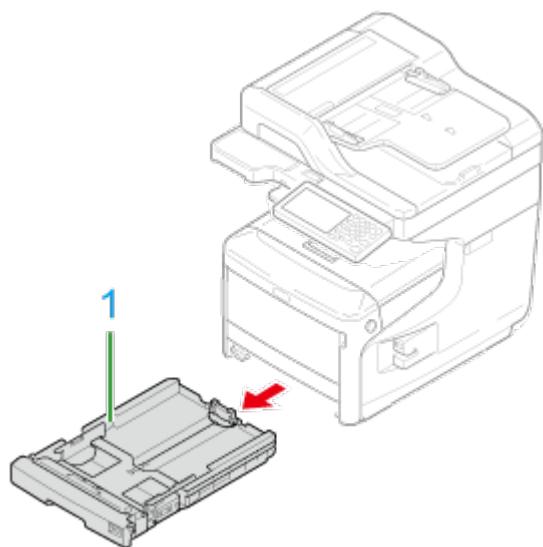
ここでは、トレイ1 の給紙ローラーを交換する手順を例にしています。 トレイ2/3/4 の場合も同様の手順で行います。

1. トレイ1 用の給紙ローラーセットに、以下の部品がそろっていることを確認します。

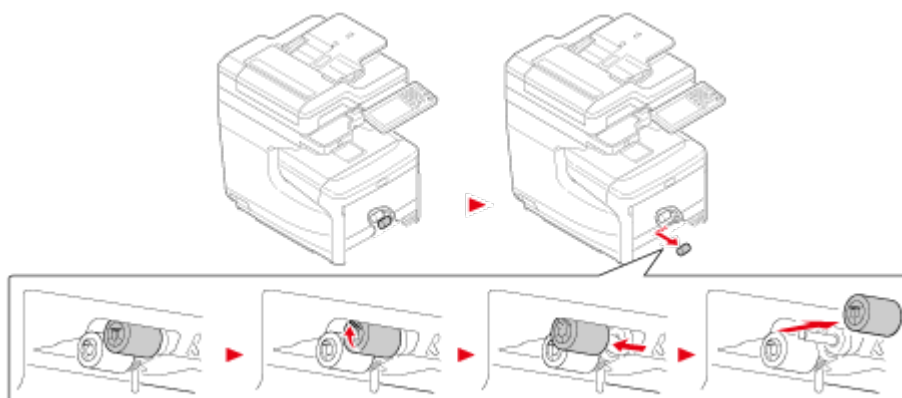
- (1) 給紙ローラー (ギア付)
- (2) 給紙ローラー (ギアなし)
- (3) 分離ローラー
- (4) バネ



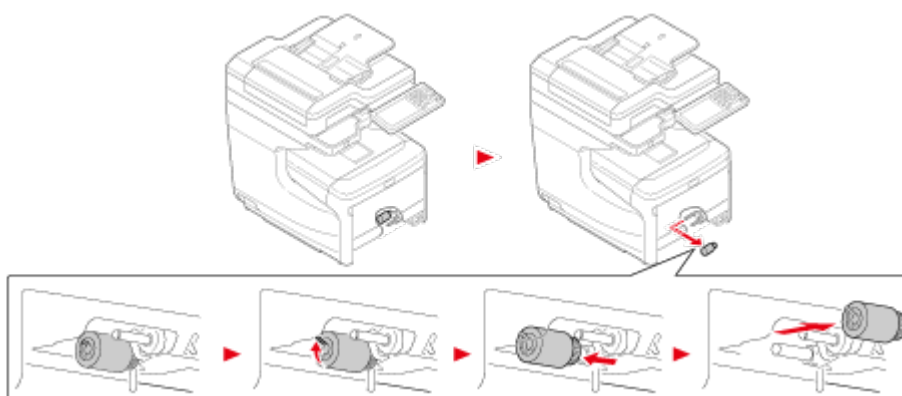
2. 用紙カセット (1) を引き抜きます。



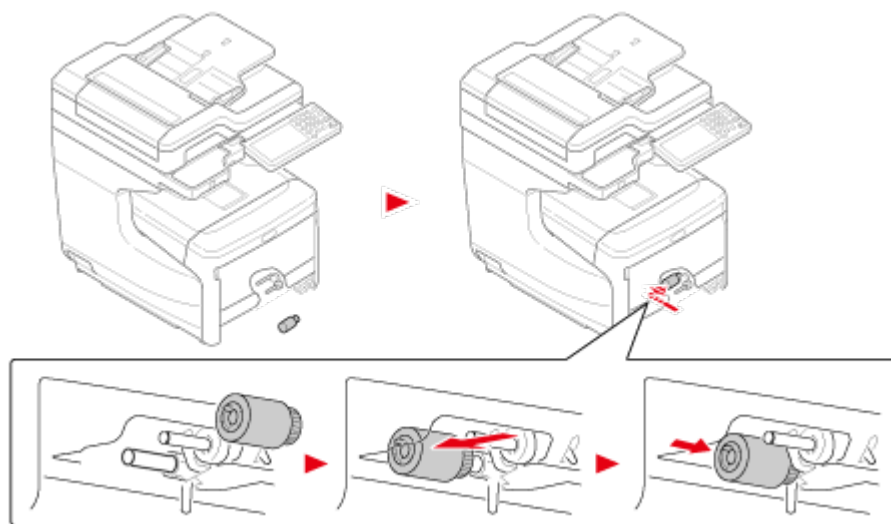
3. 手前の給紙ローラーの爪（2）を外側に広げながら、手前の給紙ローラー（3）を左にスライドさせて、取り外します。



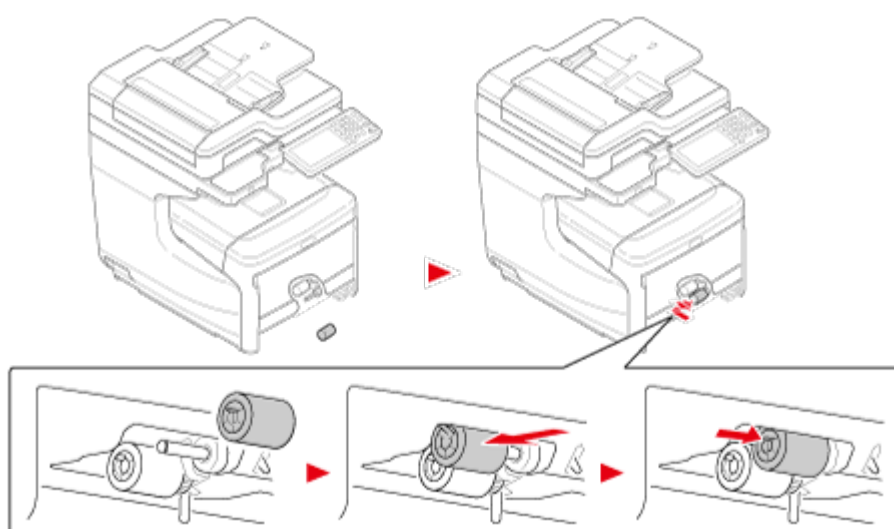
4. 奥の給紙ローラーの爪（4）を外側に広げながら、奥の給紙ローラー（5）を左にスライドさせて、取り外します。



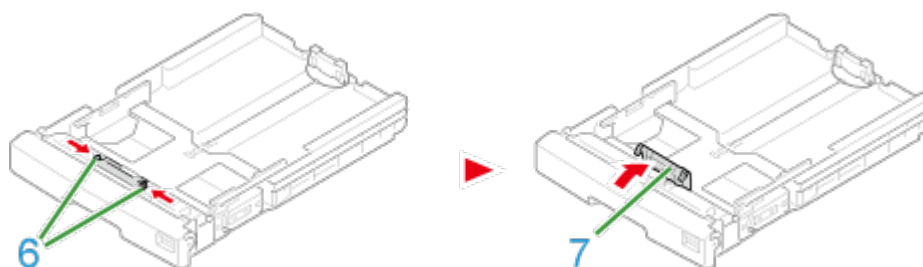
5. 新しい給紙ローラー（ギア付）を奥の軸に取り付けます。



6. 新しい給紙ローラー（ギアなし）を手前の軸に取り付けます。



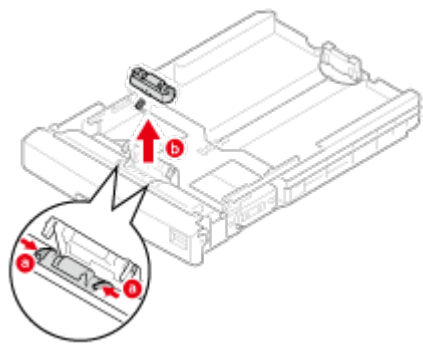
7. 用紙カセットから用紙を取り出します。
8. 用紙カセットの手前側の2つの爪（6）を内側に押しながら、分離ローラーのカバー（7）を開きます。



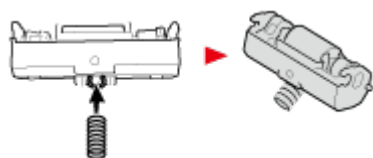
9. 分離ローラーの、用紙カセットの左右の突起にはまっている部分を内側に押し、分離ローラーとバネを取り外します。

! Importance

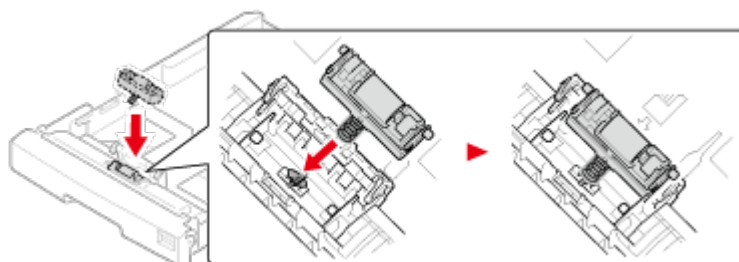
トレイ2/3/4の場合は、取り外したバネを使用しますので捨てないでください。



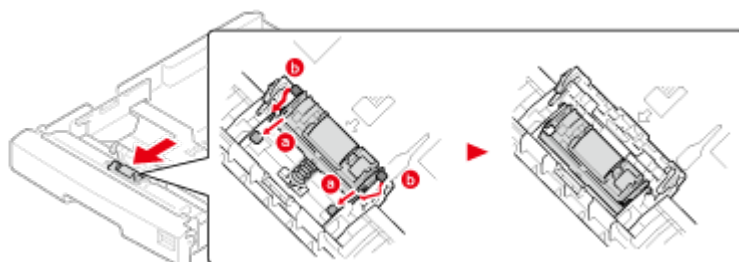
10. 新しい分離ローラーに新しいバネを取り付けます。☒ (トレイ2/3/4の場合は、手順9で取り外したバネをご使用ください。)



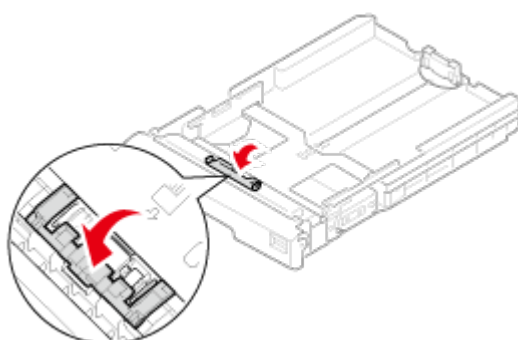
11. バネを用紙カセットにセットし、分離ローラーを用紙カセットに押し込みます。



12. 分離ローラーの両側のくぼみを用紙カセットの突起にはめ込みます。



13. 分離ローラーのカバーを閉じます。



14. 用紙カセットに用紙をセットし、用紙カセットを本機に戻します。