

ベルトユニットを交換する

□732453_5c303d2ef90947488bd9cf0cc3943c62

「ベルトユニットの交換時期が近づいています。」が表示されたら、交換用のベルトユニットを準備してください。次のメッセージが表示されるまでの目安は、約2,000枚です（変更可能）。

「新しいベルトユニットに交換してください。」が表示されたら、ベルトを交換してください。

ベルトユニット交換の目安は、A4サイズ片面印刷時（一度に3枚ずつ）で約80,000枚です。

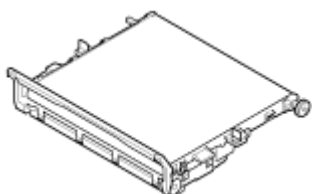
! Importance

- ベルトユニット交換までの実際の印字可能枚数は、使用状況により異なります。
- 「新しいベルトユニットに交換してください。」の表示後も、フロントカバーを開閉することでベルトユニットの寿命を多少伸ばすことはできますが、故障の原因となりますので、すみやかに交換してください。
- ベルトユニットは、寿命になるまで使い切ってから交換してください。取り外したベルトユニットを他の装置で使用すると、寿命が正しく表示されなくなります。
- [機器設定] > [管理者設定] > [機器管理] > [システム設定] > [ニアライフ時のLED] が [無効] に設定されている場合は、[ベルトユニットの交換時期が近づいています。] は表示されません。
- イメージドラムの（緑色の筒の部分）は、非常に傷つきやすいため、取扱いには十分注意してください。
- イメージドラムは直射日光や強い光（約1500ルクス以上）に当たらないでください。室内の照明の下でも5分間以上は放置しないでください。

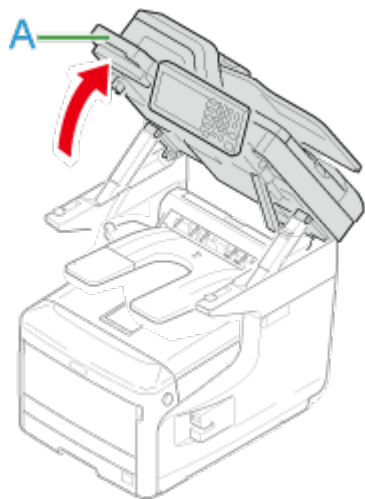
📝 Memo

「ベルトユニットの交換時期が近づいています。」のメッセージを表示するタイミングを変更することができます。操作パネルの [機器設定] > [管理者設定] > [運用初期設定] > [ベルトニアライフタイミング] で設定します。設定可能な範囲は500～5,000（500カウント単位）です。

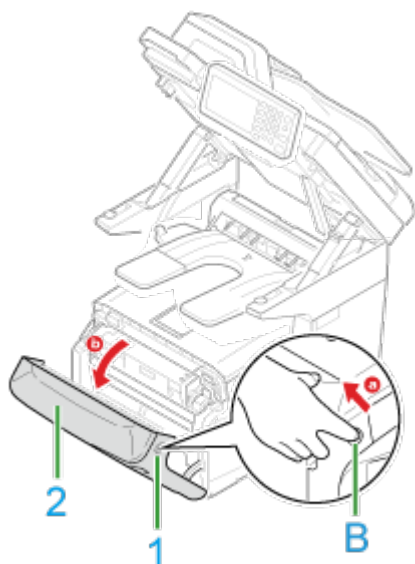
1. 新しいベルトユニットを準備します。





2. 取っ手部（A）を持ちスキャナーユニットを開きます。

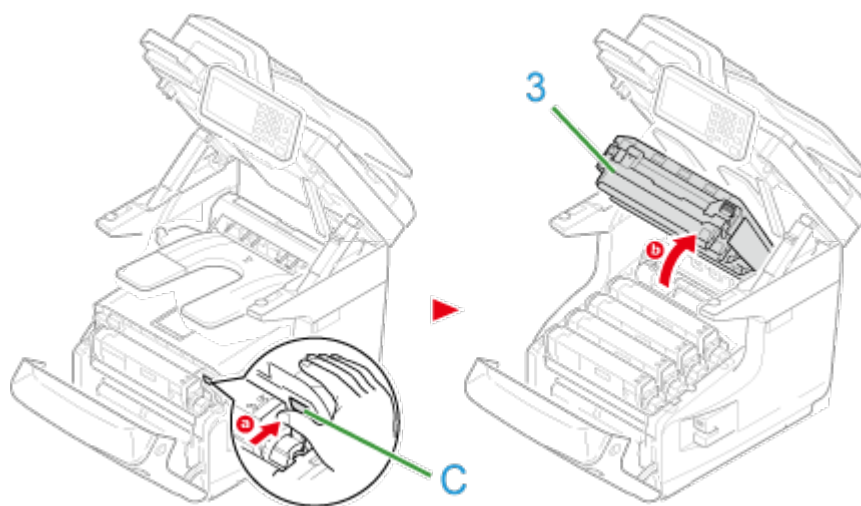


3. 本機右側のレバー（B）に指を入れ、フロントカバーオープンレバー（1）を引いて、フロントカバー（2）を手前に開きます。

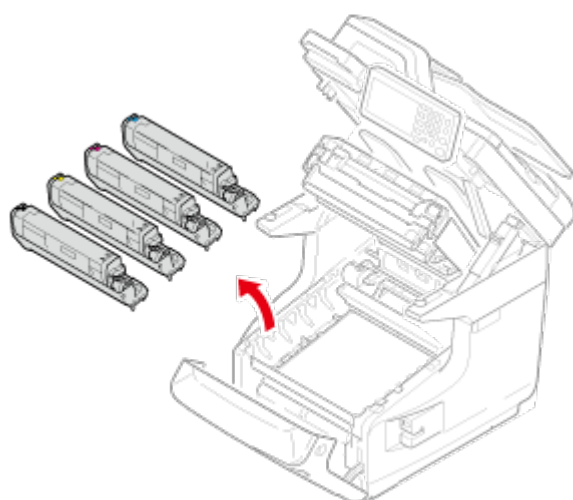


4. ボタン（C）を押して、本体排紙トレイ（3）を開きます。

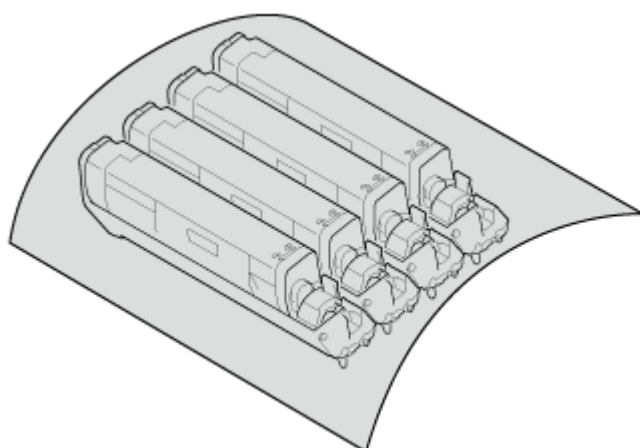
| | | |
|---|----------------------|---|
|  注意 | やけどのおそれがあります。 |  |
| 定着器は高温になっていますので、触らないでください。 | | |



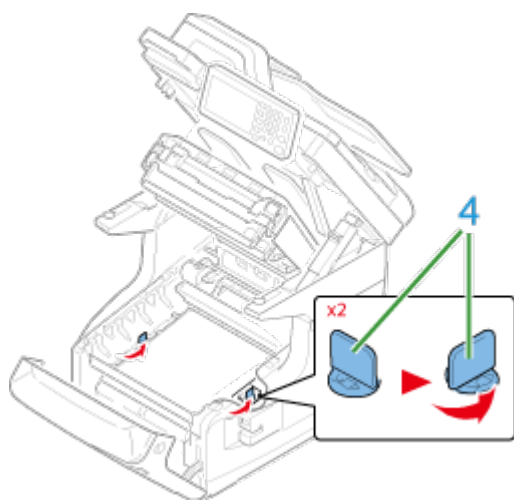
5. 4本のイメージドラムをすべて取り出して、平らな台の上に置きます。



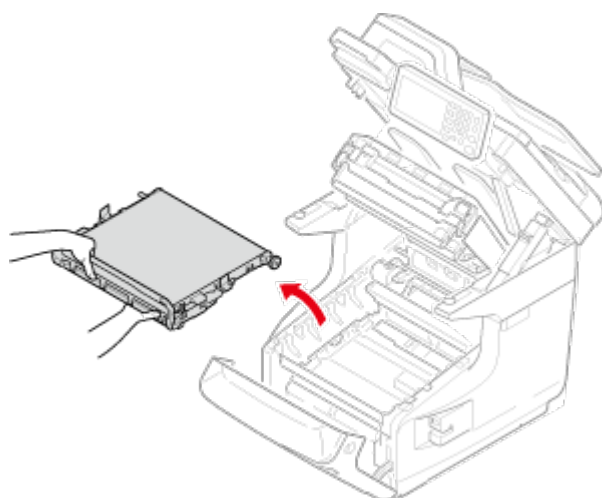
6. 取り出したイメージドラムが光に当たらないよう、紙などをかぶせます。



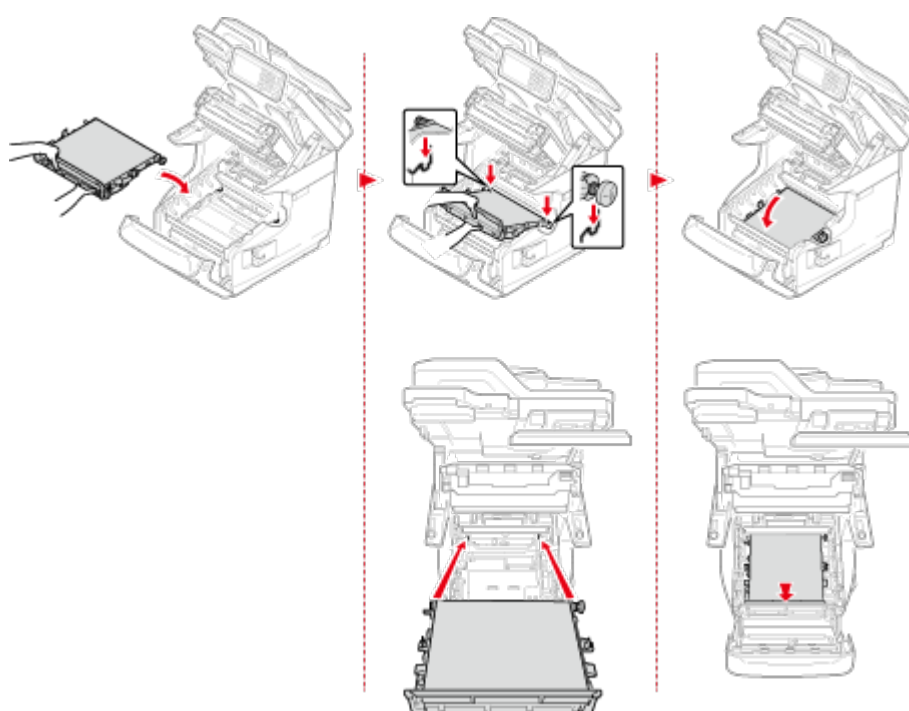
7. ベルトユニットの両側の青いロック（4）を矢印の方向に回してロックを解除します。



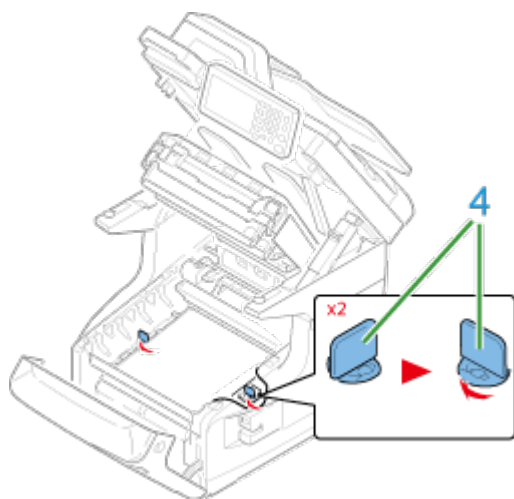
8. 青いレバーを持ってベルトユニットを取り出します。



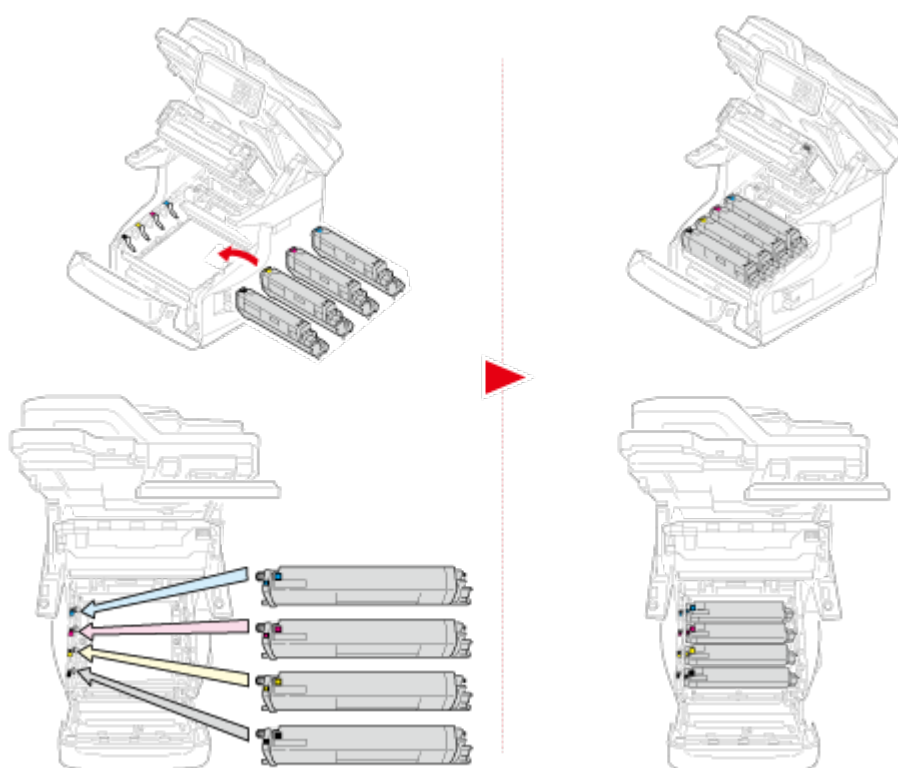
9. 片手でハンドルを持ち、もう一方の手で支えるように持って、新しいベルトユニットを本機にセットします。



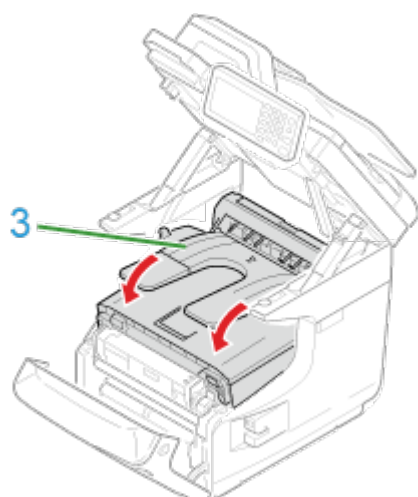
10. ベルトユニットの両側の青いロック（4）を矢印の方向に回します。



11. 取り出した4本のイメージドラムを本機に戻します。



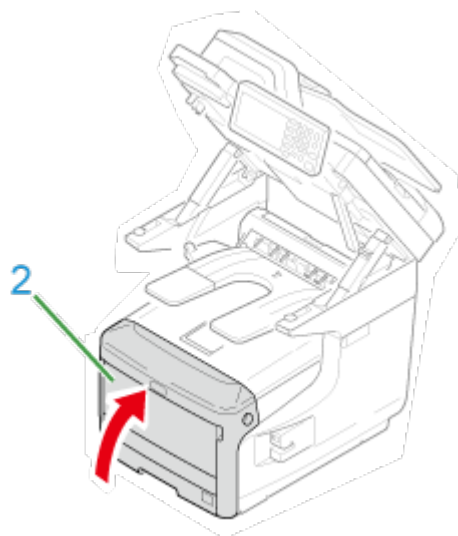
12. 本体排紙トレイ（3）の両側をしっかりと押して、本体排紙トレイを閉じます。



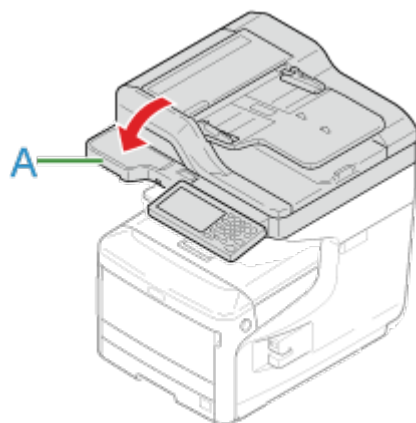
13. フロントカバー（2）を閉じます。

! Importance

本体排紙トレイがしっかり閉じていないと、フロントカバーは閉まりません。



14. 取っ手部（A）を持ちスキャナーユニットを閉じます。



15. 使用済みのベルトユニットの回収にご協力ください。詳しくは、別冊「COREFIDO 3ガイド」を参照してください。

📄 Memo

やむを得ず処分される場合は、ポリ袋などに入れて、必ず地域の条例や自治体の指示に従って廃棄してください。