

1

2

3

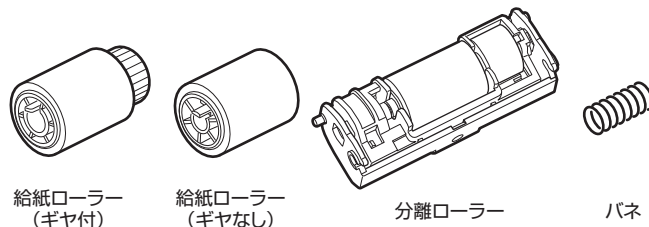
給紙ローラーを交換します

使用できる給紙ローラーについては以下を参照ください。
 ④ P.92 「消耗品・メンテナンス品・オプション・推奨紙のご案内」

給紙ローラーを清掃しても給紙ミスが頻発する場合、給紙ローラーを交換します。
 トレイ 1、トレイ 2 / トレイ 3 (オプション) では、給紙ローラーを 3ヶ交換します。
 マルチパーパストレイでは、給紙ローラー 1ヶを交換します。
 交換の目安は、各トレイとも、約 120,000 枚です。(使用環境や用紙によって異なります。)

トレイ 1、トレイ 2 / トレイ 3 (オプション) の場合

給紙ローラーセット

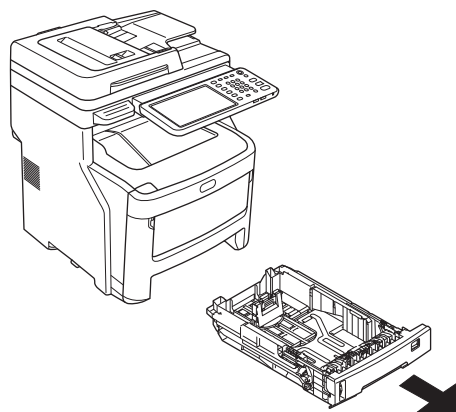


！ 注

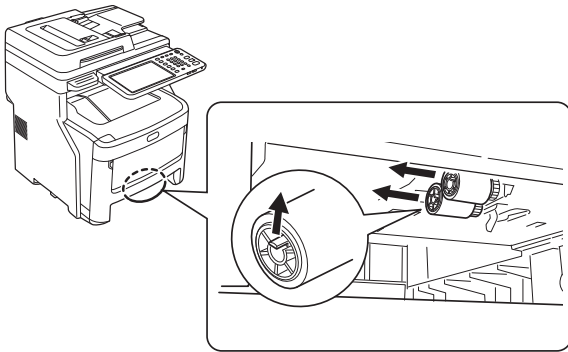
- 給紙ローラーは必ず 3 個とも交換してください。

ここではトレイ 1 の給紙ローラーを交換する場合を例にしています。

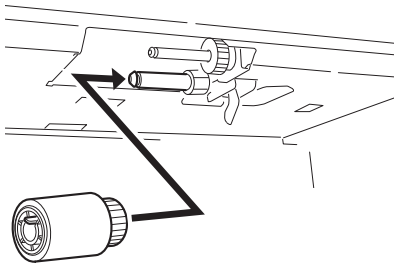
- 1 プリンタの電源を切り、トレイの用紙トレイを引き抜きます。



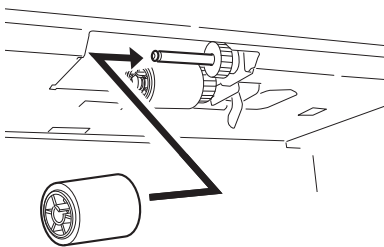
- 2** 手前の給紙ローラーの爪を外側に広げながら、軸から外し、奥側の給紙ローラーのシャフトを下に引いて外します。
2個とも外します。



- 3** 新しい給紙ローラー（ギヤ付）を奥側の軸にさし、回しながら奥までしっかり差し込んでセットします。

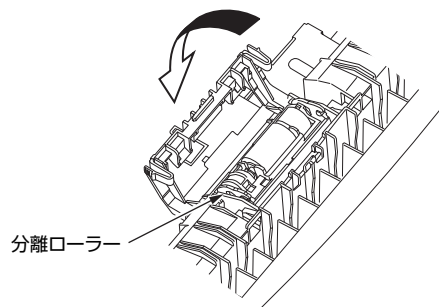
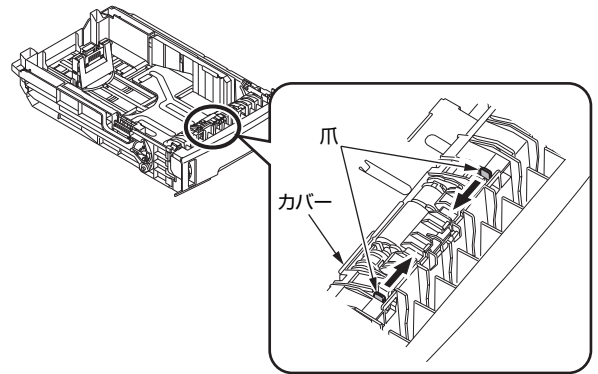


- 4** 新しい給紙ローラー（ギヤなし）を手前側の軸にさし、回しながら奥までしっかり差し込んでセットします。

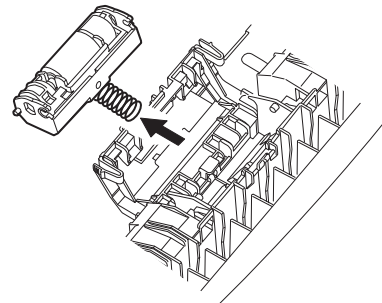


- 5** ローラーが抜けないうえ、確認します。

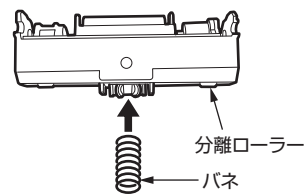
- 6** 用紙トレイのローラーを交換します。
(1) 用紙トレイの両側の爪を内側に押し、カバーを開けます。



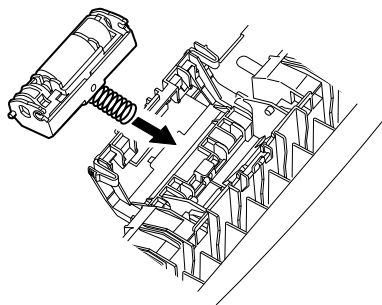
- (2) 分離ローラーを斜め下方向へ押し出し、取り外します。



- (3) 新しい部品を準備します。
(4) 分離ローラーにバネを取り付けます。



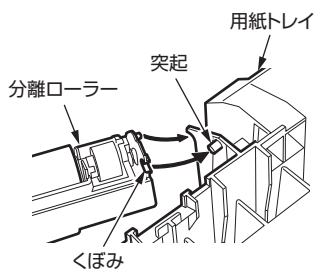
- (5) 分離ローラーのバネを用紙トレイの図に合わせます。



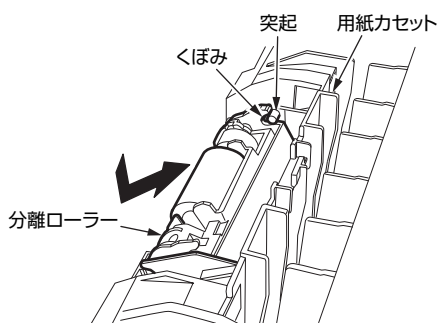
- (6) 分離ローラーのくぼみと用紙トレイの突起の位置を合わせます。

【注】

- ここではまだ、突起をくぼみにはめ込まないでください。



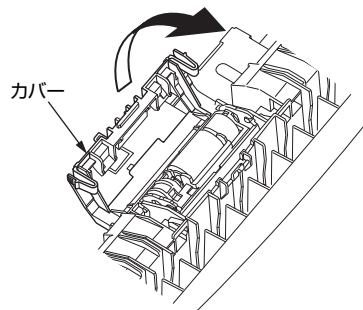
- (7) 分離ローラーを用紙トレイに押し付け、分離ローラーを手前に押し上げるようにしながら、突起をくぼみにはめ込みます。



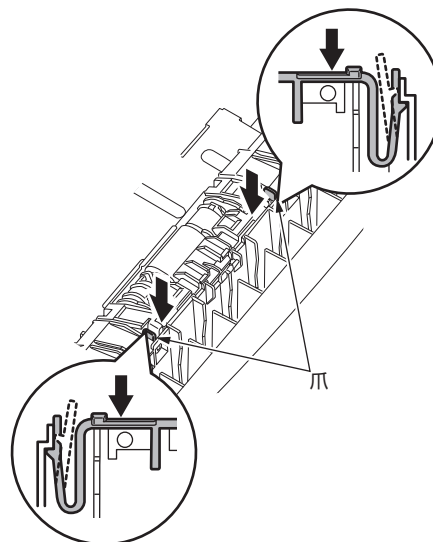
- (8) カバーを閉じます。

【注】

- 分離ローラーが正しくセットされていないとカバーが閉じません。



- (9) カバーの爪 (2ヶ所) の周辺を押し、爪が確実に用紙トレイに引っかかっていることを確認します。



- (10) ローラーを押し、上下に動くことを確認します。

7 用紙トレイをプリンタにもどします。

8 使用済みの給紙ローラーの回収にご協力ください。

詳しくは、別冊の「製品の保証・メンテナンス品の無償提供・お客様サポート」を参照してください。

【メモ】

- やむを得ず使用済み給紙ローラーを処分する場合は、ポリ袋などに入れて、必ず地域の条例や自治体の指示に従って廃棄してください。