

## ベルトユニットの交換

### 1 ベルトユニット交換の目安

ベルトユニットの交換時期になると、タッチパネルに「ベルトの交換時期です」のメッセージが表示され、新しいベルトユニットを準備する時期であることを通知します。そのまま印刷を続けると「ベルトを交換してください」を表示し印刷を停止しますので、新しいベルトユニットに交換してください。

ベルトユニット交換の目安は、A4 横サイズ of 用紙（片面印刷時）で約 60,000 枚です。ただし、これは一般的な使用状況で印刷した場合（一度に 3 枚ずつ）の枚数です。1 枚ずつ印刷する場合には、約半分でベルトユニットの寿命になります。

メモ

- 「ベルトの交換時期です」を表示してから「ベルトを交換してください」が表示されるまでの目安は、約 750 枚です。（A4 横サイズ、片面印刷、一度に 3 枚ずつ印刷した場合）

注意

- 「ベルトを交換してください」表示の後も、トップカバーを開閉するとしばらくは印刷を続けることはできますが、できるだけ早めにベルトユニットを交換することをお勧めします。

### ベルトユニットの交換

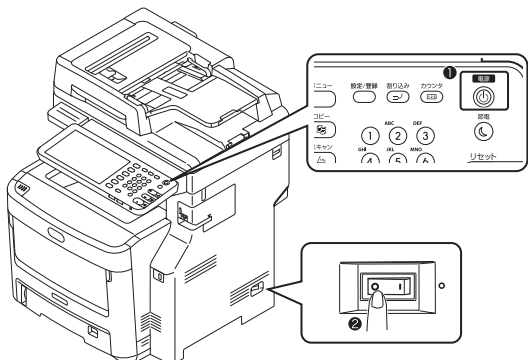
使用できるベルトユニットについては以下を参照ください。

📖 P.92 「消耗品・メンテナンス品・オプション・推奨紙のご案内」

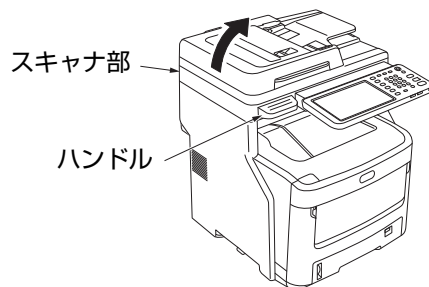
- 1 「ピッ」という音が聞こえるまで、[電源] ボタンを押します。「シャットダウン中です」というメッセージがしばらく表示されます。表示が消えたら、電源スイッチを OFF にします。

注意

- いきなり電源スイッチを切らないでください。故障の原因となります。

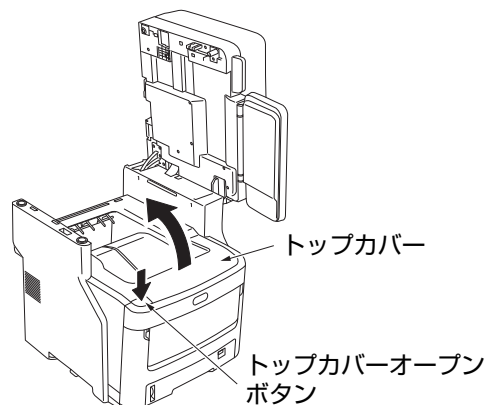


- 2 ハンドルを持ち、スキャナ部を持ち上げます。

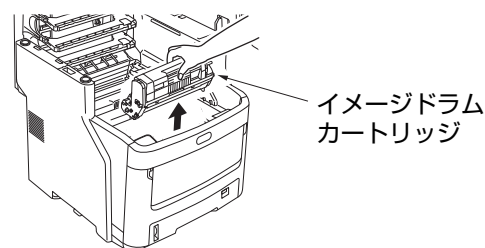


- 3 トップカバーオープンボタンを押し、トップカバーを開けます。

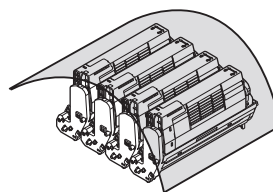
⚠️ 注意	やけどのおそれがあります。	⚠️
定着器ユニットは高温になっていますので、触らないでください。		



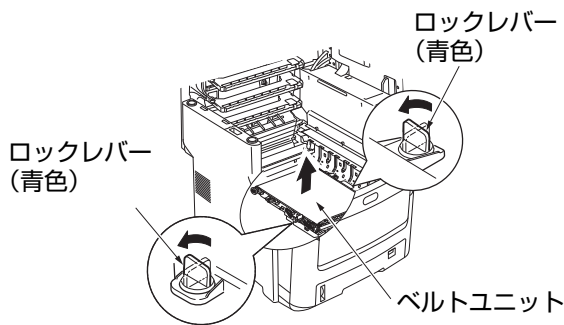
- 4 古いベルトユニットを取り出します。  
 (1) イメージドラムカートリッジ（4 個）を取り出し、テーブルまたは平らな面の上に置きます。



- (2) 取り出したイメージドラムカートリッジに黒い紙をかぶせます。



- (3) 青色のロックレバー（2ヶ所）を矢印<sup>㊦</sup>の方向に回転し、ベルトユニットのロックを解除します。レバー（青色）を持ち、ベルトユニットを取り外します。



**！注**

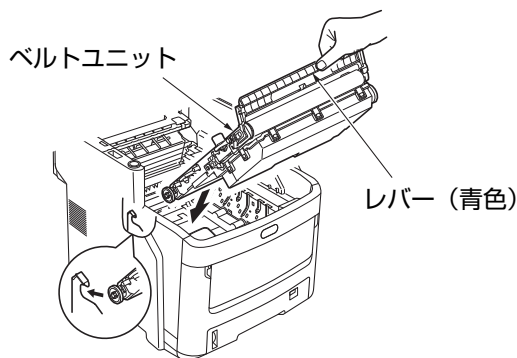
- イメージドラム（緑の筒の部分）は、非常に傷つきやすいため、取り扱いには十分注意してください。
- イメージドラムカートリッジは直射日光や強い光（約1500ルクス以上）に当てないでください。室内の照明の下でも5分間以上は放置しないでください。

**！警告**

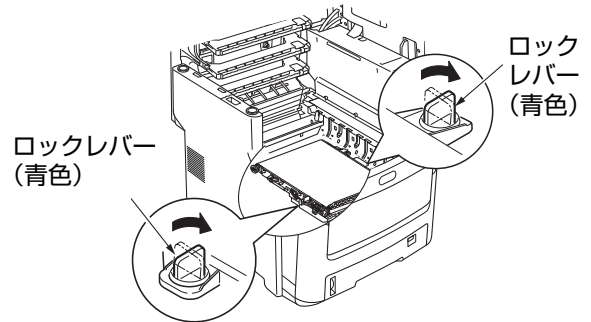
使用済みベルトユニットは絶対に火の中に入れてください。中に入っているトナーが飛び散り爆発し、やけどのおそれがあります。

**5** 新しいベルトユニットをセットします。

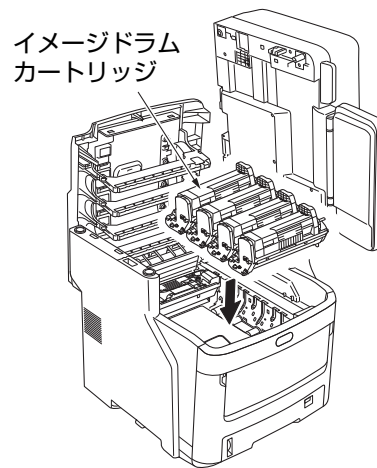
- (1) 新しいベルトユニットを包装袋から取り出します。
- (2) ベルトユニットのレバー（青色）を持ち、ベルトユニットをセットします。



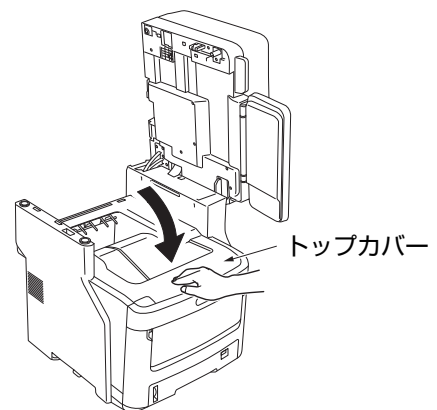
- (3) 青色のロックレバーを矢印<sup>㊦</sup>の方向に回転し、ベルトユニットが確実に固定されたことを確認します。



- (4) イメージドラムカートリッジ（4個）を静かに本機に戻します。



**6** トップカバーを閉じます。

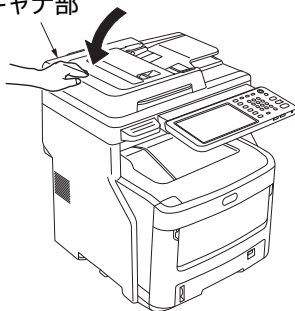


**！注**

- イメージドラムカートリッジがセットできなかつたり、トップカバーが閉まらない場合は、ロックレバー（2カ所）の位置を確認してください。

## 7 スキャナ部を元の位置に戻します。

スキャナ部



### ！注

- ベルトの交換直後に異常な音ができる場合は、ベルトを取り付け直してください。
- ベルトの交換直後にトナーセンサーエラーが起きた場合には、ベルトをロックしているかどうかを確認してください。

## 8 使用済みのベルトユニットの回収にご協力ください。

詳しくは、別冊の「製品の保証・メンテナンス品の無償提供・お客様サポート」を参照してください。

### メモ

- やむを得ず使用済みベルトユニットを処分する場合は、ポリ袋などに入れて、必ず地域の条例や自治体の指示に従って廃棄してください。