

## 定着器ユニットの交換

### 1 定着器ユニット交換の目安

定着器ユニットが寿命になると、タッチパネルに【定着器の交換時期です】のメッセージが表示され、新しい定着器ユニットを準備する時期であることを通知します。そのまま印刷を続けると【定着器を交換してください】のメッセージが表示され、印刷を停止します。定着器ユニット交換の目安は、A4 サイズの用紙（片面印刷時）で約 60,000 枚です。

#### メモ

- 【定着器の交換時期です】を表示してから【定着器を交換してください】が表示されるまでの目安は、A4 サイズ（片面印刷）で約 750 枚です。

#### 注意

- 【定着器を交換してください】表示の後も、トップカバーを開閉すると印刷を続けることはできませんが、本機の問題や紙づまりの原因となります。できるだけ早めに交換することをお勧めします。

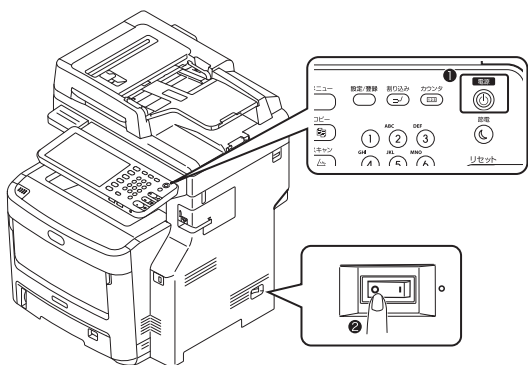
### 定着器ユニットを交換する

使用できる定着器ユニットについては以下を参照ください。  
 P.92 「消耗品・メンテナンス品・オプション・推奨紙のご案内」

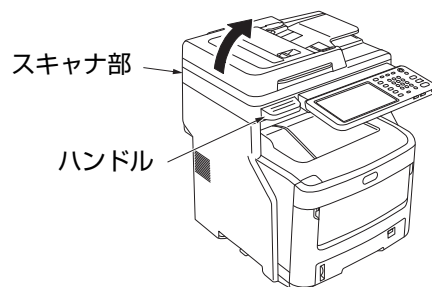
- 1 「ピッ」という音が聞こえるまで、【電源】ボタンを押します。「シャットダウン中です」というメッセージがしばらく表示されます。表示が消えたら、電源スイッチを OFF にします。

#### 注意

- いきなり電源スイッチを切らないでください。故障の原因となります。

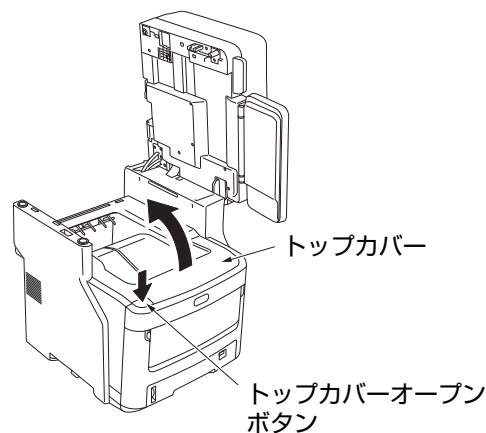


- 2 ハンドルを持ち、スキャナ部を持ち上げます。



- 3 トップカバーオープンボタンを押し、トップカバーを開けます。

<b>注意</b>	やけどのおそれがあります。	
定着器ユニットは高温になっていますので、触らないでください。		



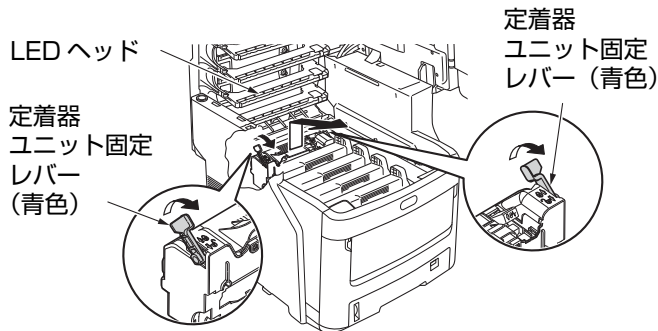
#### 注意

- トップカバーは奥までしっかり開けてください。

- 4 使用済みの定着器ユニットを取り出します。

<b>注意</b>	やけどのおそれがあります。	
定着器ユニットは高温になっています。手を触れないよう十分注意をしてください。熱いときは無理をせず、冷めるまで待つてから作業を行ってください。		

- (1) 青色の定着器ユニット左右の固定レバーを矢印の方向へ起します。定着器ユニットのハンドルを持ち、引き上げて取り出します。

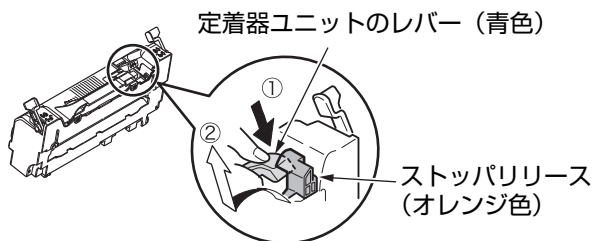


**注**

- LEDヘッドに当たらないように注意してください。

**5** 新しい定着器ユニットをセットします。

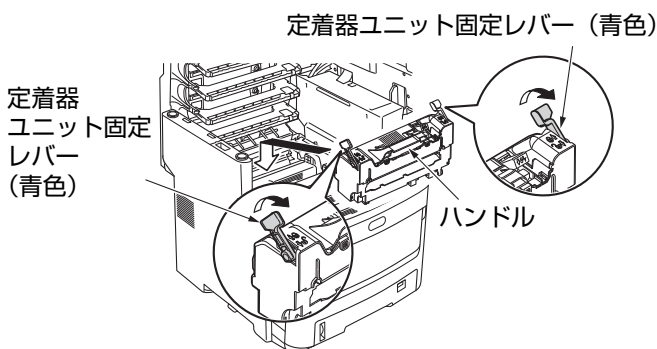
- (1) 新しい定着器ユニットを包装袋から取り出します。  
 (2) 定着器ユニットのレバー (青色) を矢印の方向へ押し下げながら、ストッパリリース (オレンジ色) を取り外します。



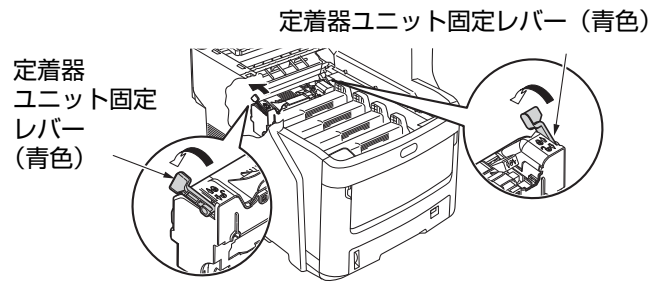
**注**

- ストッパリリースはプリンタを長時間使用しないときや、輸送するときに使います。必ず保管してください。

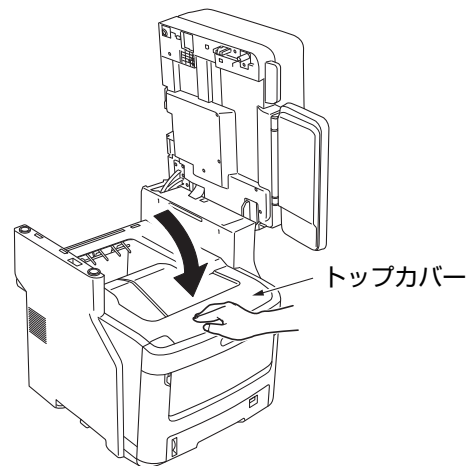
- (3) 定着機ユニット左右の固定レバー (青色) を矢印の方向に起こします。  
 (4) 定着器ユニットのハンドルを持ち、定着器ユニットを本機の中へ静かに入れます。



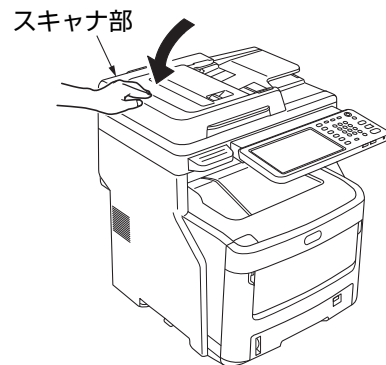
- (5) 定着機ユニット左右の固定レバー (青色) を押して、固定します。



**6** トップカバーを閉じます。



**7** スキャナ部を元の位置に戻します。



**8** 使用済みの定着器ユニットの回収にご協力ください。

詳しくは、別冊の「製品の保証・メンテナンス品の無償提供・お客様サポート」を参照してください。

**メモ**

- やむを得ず使用済み定着器ユニットを処分する場合は、ポリ袋などに入れて、必ず地域の条例や自治体の指示に従って廃棄してください。