

ベルトユニットを交換します

ベルトユニット交換の目安

ベルトユニットの交換時期になると、操作パネルに[ベルトの寿命が近づいています]のメッセージが表示されます。そのまま印刷を続けると[ベルトを交換してください/ベルト寿命です]を表示し印刷を停止しますので、新しいベルトユニットに交換してください。

ベルトユニット交換の目安は、A4 サイズの用紙(片面印刷時)で約 60,000 枚です。ただし、これは一般的な使用状況で印刷した場合(一度に 3 枚ずつ)の枚数です。1 枚ずつ印刷する場合には、約半分でベルトユニットの寿命になります。

印刷できます
ベルトの寿命が近づいています



ベルトを交換してください
ベルト寿命です
詳しくはヘルプをご覧ください

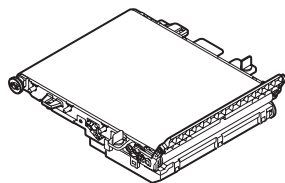
メモ

[ベルトの寿命が近づいています]を表示してから[ベルト寿命です]になるまでの目安は、約 750 枚です。(A4 サイズ、片面印刷、一度に 3 枚ずつ印刷した場合)



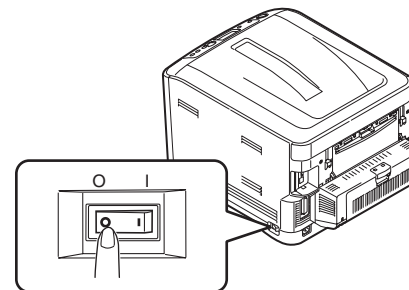
- ・ [ベルトを交換してください] 表示の後も、トップカバーを開閉するとしばらくは印刷を続けることはできますが、プリンタの故障の原因となりますので、ベルトユニットを交換してください。
- ・ ベルトユニットを交換したら、そのまま寿命になるまでお使いください。寿命前に取り外したベルトユニットを他の装置で使用すると、寿命が正しく表示されなくなります。

ベルトユニット



ベルトユニットを交換します

1 プリンタの電源を OFF にします。



2 OPEN ボタンを押し下げ、トップカバーを開けます。

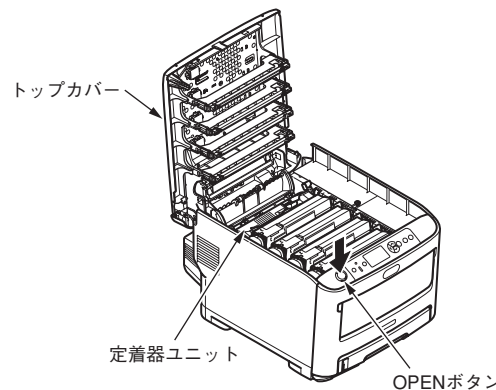


注意

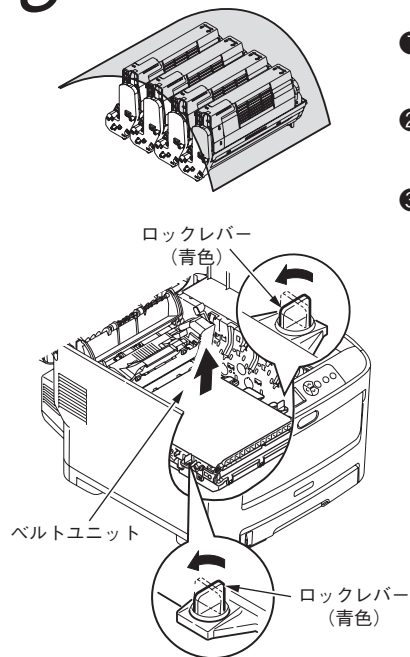
やけどのおそれがあります。



定着器ユニットは高温になっていますので、触らないでください。



3 使用済みのベルトユニットを取り出します。



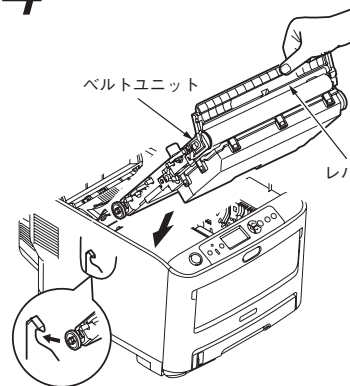
- ① イメージドラム(4個)を取り出し、平らなテーブルの上に置きます。
- ② 取り出したイメージドラムに光が当たらないように、紙を重ねてかぶせます。
- ③ ロックレバー(青色2ヶ所)を矢印の方向に回転し、レバー(青色)を持ち、ベルトユニットを取り外します。

- 注**
- ・ イメージドラム(緑の筒の部分)は、非常に傷つきやすいため、取り扱いには十分注意してください。
 - ・ イメージドラムは直射日光や強い光(約1500ルクス以上)に当てないでください。室内の照明の下でも5分以上は放置しないでください。



使用済みベルトユニットは絶対に火の中に入れてください。中に入っているトナーが飛び散り爆発し、やけどのおそれがあります。

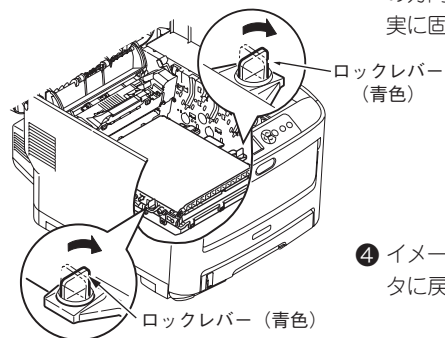
4 新しいベルトユニットをセットします。



- ① 新しいベルトユニットを包装袋から取り出します。

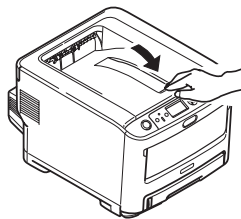
- ② ベルトユニットのレバー(青色)を持ち、ベルトユニットをセットします。

- ③ ロックレバー(青色2ヶ所)を矢印の方向に回転し、ベルトユニットが確実に固定されたことを確認します。



- ④ イメージドラム(4個)を静かにプリンタに戻します。

5 トップカバーを閉じます。



注! イメージドラムがセットできなかったり、トップカバーが閉まらない場合は、ベルトユニットのロックレバーの位置を確認してください。また、ロックレバーが正常な位置でない場合、印刷汚れが発生したり、[トナーカートリッジを確認してください] が表示される場合があります。

6 使用済みベルトユニットの回収にご協力ください。

詳しくは、別冊「製品の保証・メンテナンス品の無償提供・お客様サポートについて」を参照してください。

メモ やむを得ず処分される場合は、ポリ袋などに入れて、地域の条例や自治体の指示に従って廃棄してください。