

定着器ユニットを交換します

定着器ユニット交換の目安

定着器ユニットの交換時期になると、操作パネルに[定着器の寿命が近づいています]のメッセージが表示されます。そのまま印刷を続けると、操作パネルに[定着器を交換してください/定着器寿命です]のメッセージが表示され、印刷を停止しますので、新しい定着器ユニットに交換してください。

定着器ユニット交換の目安は、A4 サイズの用紙(片面印刷時)で約 60,000 枚です。

印刷できます
定着器の寿命が近づいています



定着器を交換してください
定着器寿命です
詳しくはヘルプをご覧ください

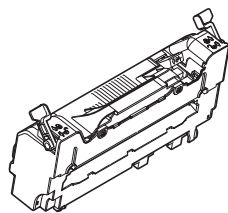
メモ

[定着器の寿命が近づいています]を表示してから[定着器寿命です]になるまでの目安は、A4 サイズ(片面印刷)で約 750 枚です。



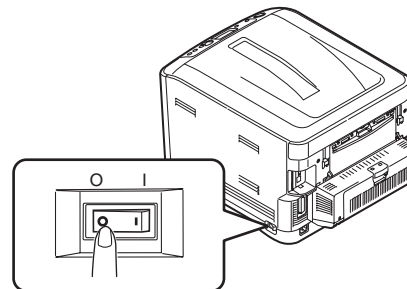
- ・ [定着器を交換してください] 表示の後も、トップカバーを開閉するとしばらくは印刷を続けることはできますが、プリンタの故障や紙づまりの原因となりますので、定着器ユニットを交換してください。
- ・ 定着器ユニットを交換したら、そのまま寿命になるまでお使いください。寿命前に取り外した定着器ユニットを他の装置で使用すると、寿命が正しく表示されなくなります。

定着器ユニット



定着器ユニットを交換します

1 プリンタの電源を OFF にします。



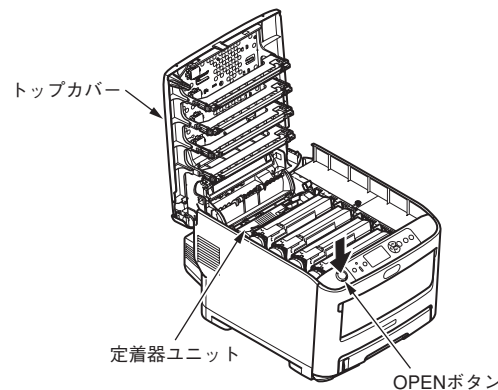
2 OPEN ボタンを押し下げ、トップカバーを開けます。

注意

やけどのおそれがあります。



定着器ユニットは高温になっていますので、触らないでください。



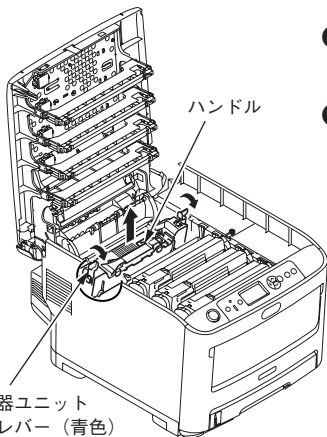
3 使用済みの定着器ユニットを取り出します。



やけどのおそれがあります。

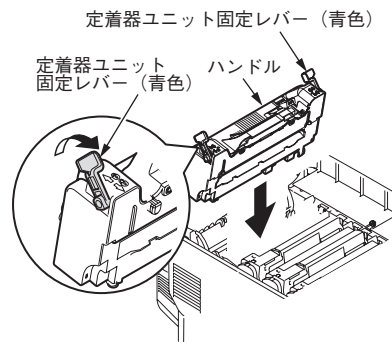


定着器ユニットは高温になっています。手を触れないよう十分注意をしてください。熱いときは無理をせず、冷めるまで待ってから作業を行ってください。



- 1 定着器ユニット固定レバー(青色)を矢印の方向へ起します。
- 2 定着器ユニットのハンドルを持ち、取り出します。

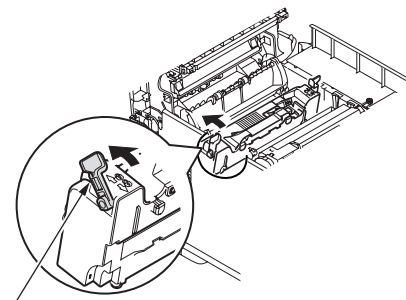
注! LEDヘッドに当たらないように注意してください。



3 定着器ユニットの固定レバーが矢印の方向に起きていることを確認します。

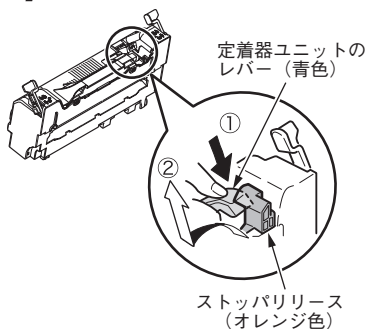
4 定着器ユニットのハンドルを持ち、定着器ユニットをプリンタの中へ静かに入れます。

5 定着器ユニット固定レバー (青色)を奥側に倒し、固定します。



定着器ユニット固定レバー (青色)

4 新しい定着器ユニットをセットします。



1 新しい定着器ユニットを包装袋から取り出します。

2 定着器ユニットのレバー(青色)を矢印①の方向へ押し下げながら、ストッパリリース(オレンジ色)を取り外します。

注! ストッパリリースはプリンタを長時間使用しないときや、輸送するときに使います。必ず保管してください。

5 トップカバーを閉じます。

6 使用済み定着器ユニットの回収にご協力ください。

詳しくは、別冊「製品の保証・メンテナンス品の無償提供・お客様サポートについて」を参照してください。

メモ

やむを得ず処分される場合は、ポリ袋などに入れて、地域の条例や自治体の指示に従って廃棄してください。