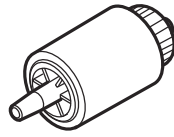


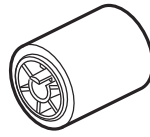
B800シリーズ(B810dnを除く) 給紙ローラセット交換方法説明書(トレイ2、3用)

以下の部品が入っているか確認してください。

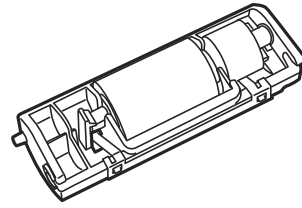
給紙ローラセット (トレイ 2、3 用)
型名: RS-M3B



給紙ローラ
(ギヤ付)



給紙ローラ
(ギヤなし)



分離ローラ



バネ

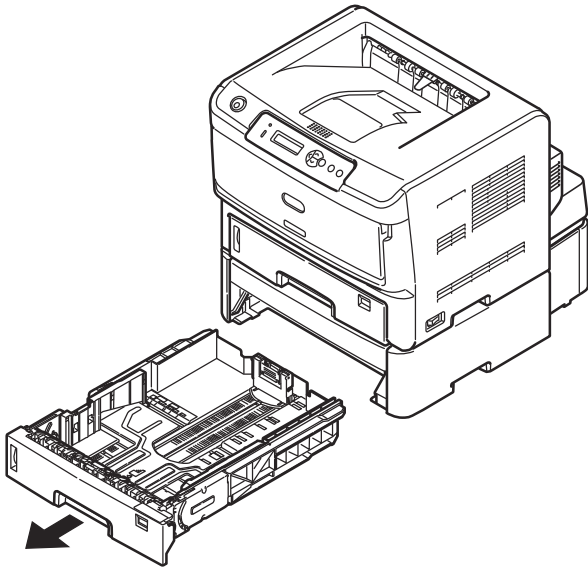
トレイ 2、3 (オプション) の給紙ローラを交換します

給紙ローラ交換の目安は、A4 サイズの用紙で約 120,000 枚です。(使用環境や用紙によって異なります)

注! 給紙ローラは必ず 3 個とも交換してください。

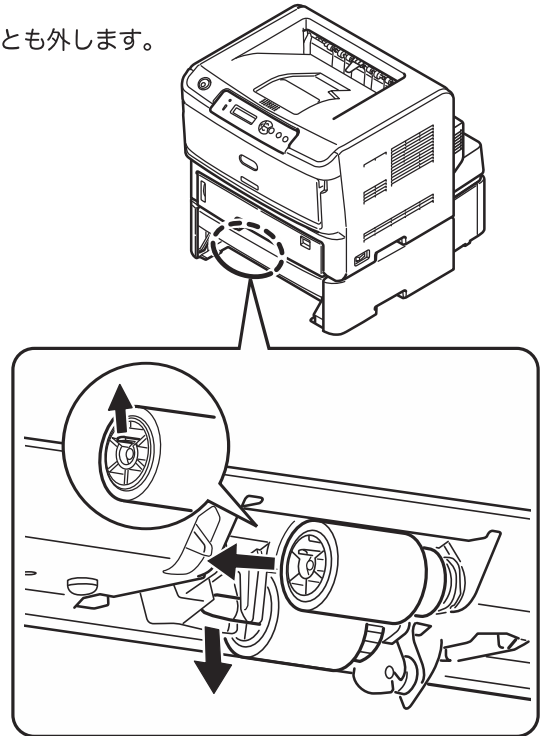
トレイ 2 とトレイ 3 は同様の方法で交換できます。

1 プリンタの電源を切り、トレイ 2、3 の用紙カセットを引き抜きます。

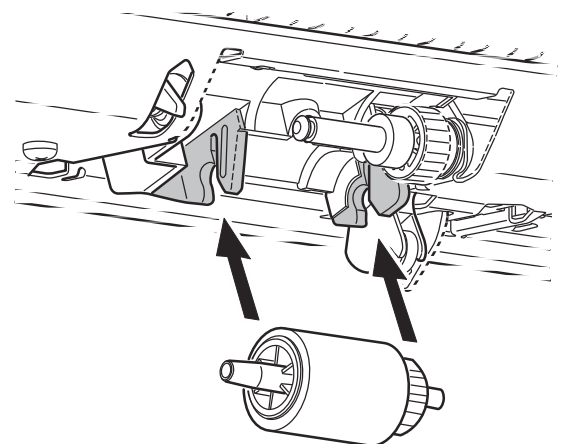


2 手前の給紙ローラの爪を外側に広げながら、左側に引いて軸から外し、奥側の給紙ローラのシャフトを下に引いて外します。

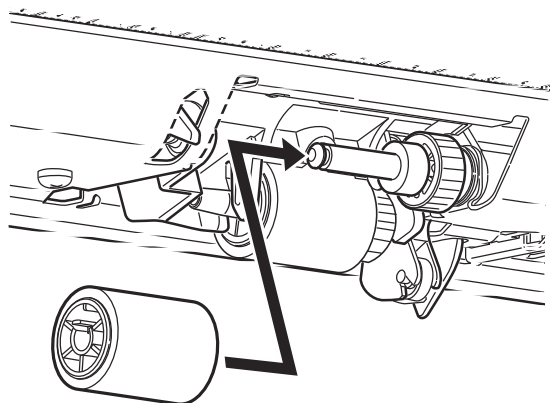
2 個とも外します。



3 新しい給紙ローラ(ギヤ付)のギヤを右側に向け、シャフトを爪部の奥までしっかり差し込んでセットします。



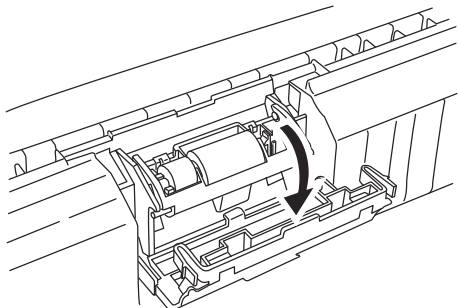
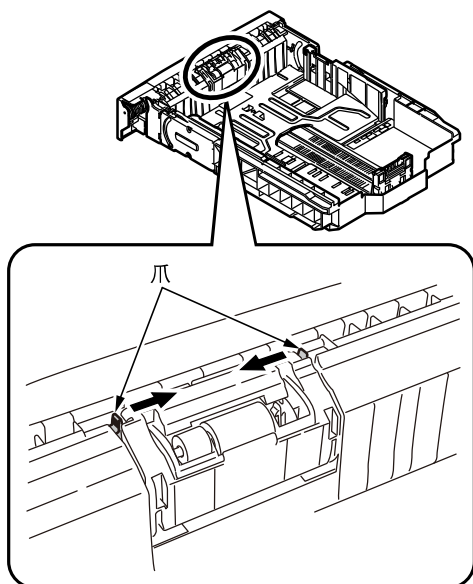
- 4 新しい給紙ローラ(ギヤなし)を手前側の軸にさし、回しながら奥までしっかり差し込んでセットします。



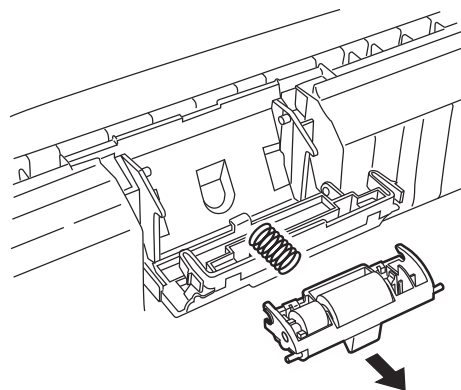
- 5 給紙ローラが抜けないか、確認します。

- 6 用紙カセットの給紙ローラを交換します。

- ① 用紙カセットの両側の爪を押し、カバーを開けます。

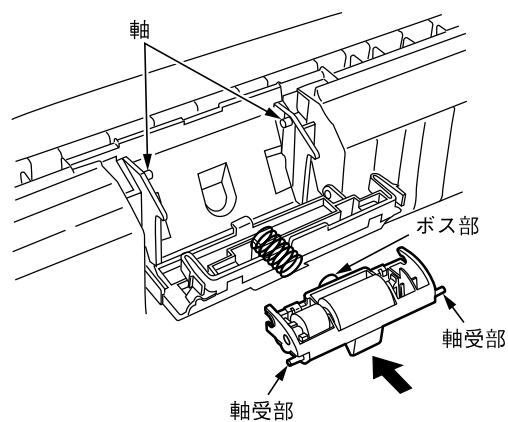


- ② 分離ローラを矢印方向に引っ張り、軸から外します。

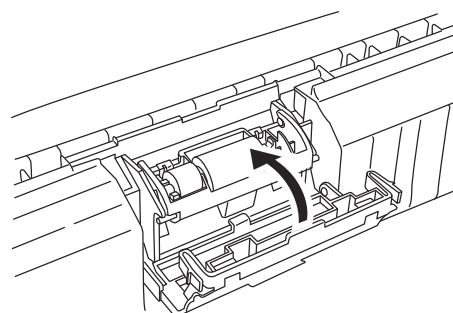


- ③ 新しい部品を取り付けます。

分離ローラ背面のボス部にスプリングをはめ、カセット側の軸に分離ローラの軸受け部を斜め下方向から押し込みます。



- ④ カバーを閉じます。



- ⑤ 分離ローラを押し、上下に動くことを確認します。

- 7 用紙カセットをプリンタにもどします。