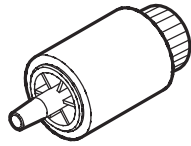


# B800シリーズ(B810dnを除く) 給紙ローラセット交換方法説明書(トレイ1用)

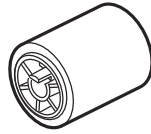
以下の部品が入っているか確認してください。

給紙ローラセット

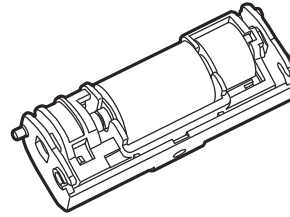
型名: RS-M3A



給紙ローラ  
(ギヤ付)



給紙ローラ  
(ギヤなし)



分離ローラ



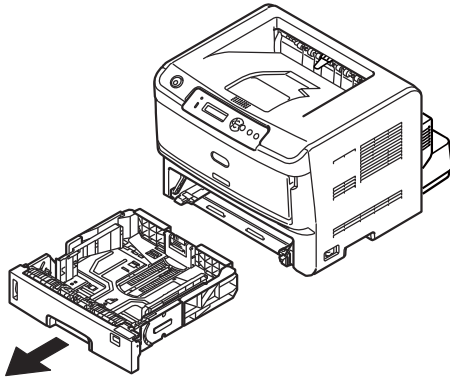
バネ

## トレイ 1 の給紙ローラを交換します

給紙ローラ交換の目安は、A4 サイズの用紙で約 120,000 枚です。(使用環境や用紙によって異なります)

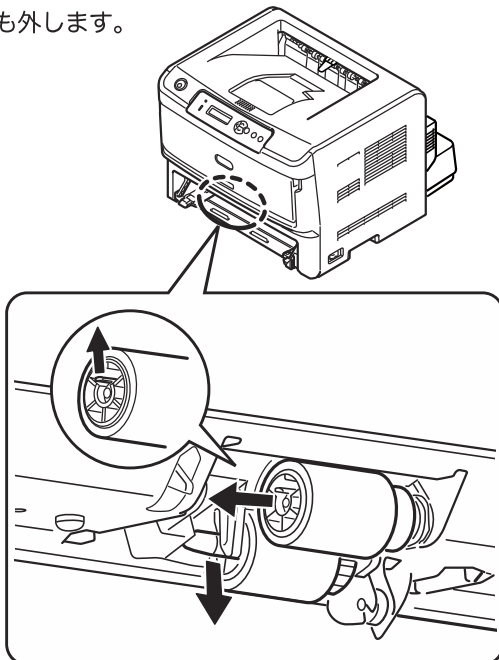
**注!** ローラは必ず 3 個とも交換してください。

**1** プリンタの電源を切り、トレイの用紙カセットを引き抜きます。

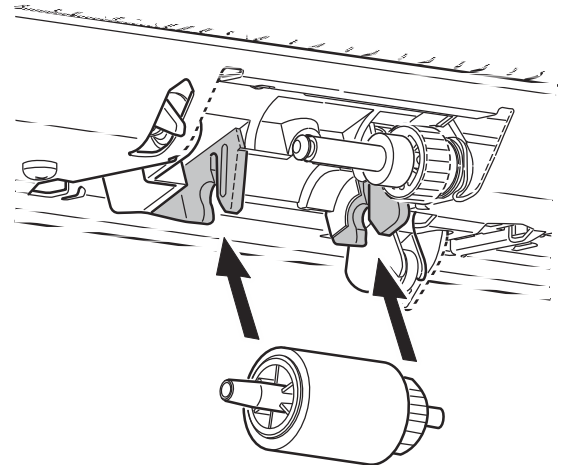


**2** 手前の給紙ローラの爪を外側に広げながら、左側に引いて軸から外し、奥側の給紙ローラのシャフトを下に引いて外します。

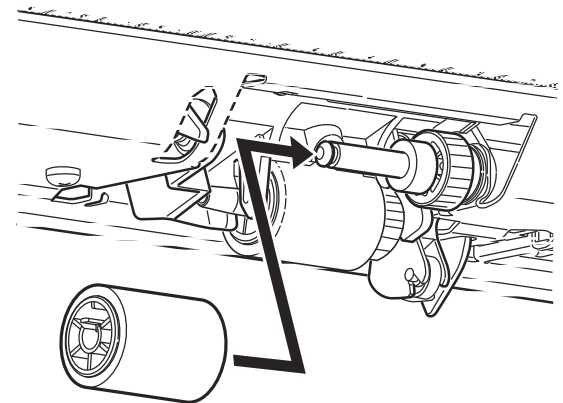
2 個とも外します。



**3** 新しい給紙ローラ(ギヤ付)のギヤを右側に向け、シャフトを爪部の奥までしっかり差し込んでセットします。



**4** 新しい給紙ローラ(ギヤなし)を手前側の軸にさし、回しながら奥までしっかり差し込んでセットします。

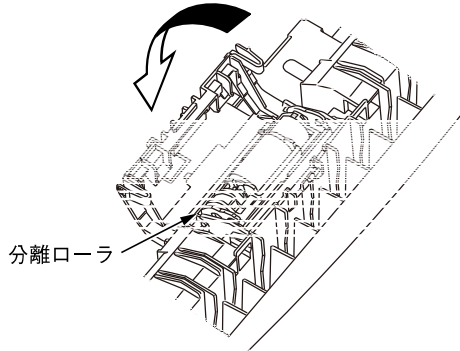
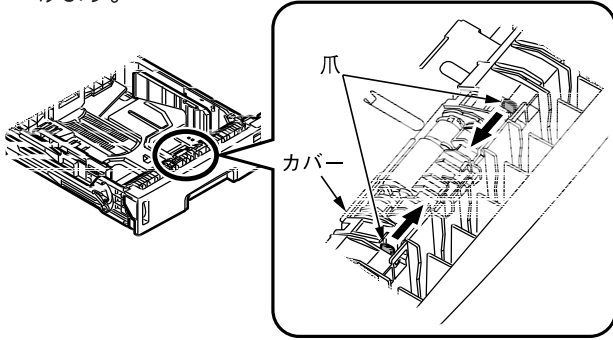


**5** 給紙ローラが抜けないか、確認します。

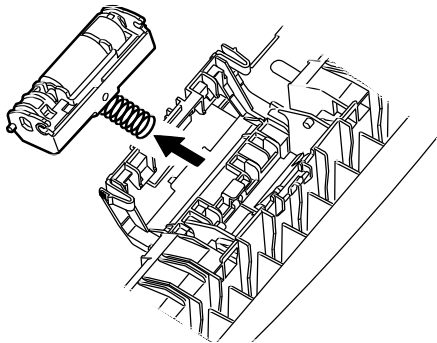


## 6 用紙カセットのローラを交換します。

- ① 用紙カセットの両側の爪を内側に押し、カバーを開けます。

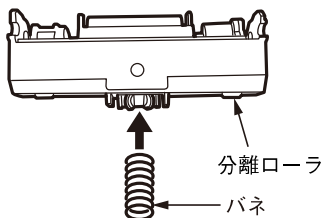


- ② 分離ローラを斜め下方向へ押し出し、取り外します。

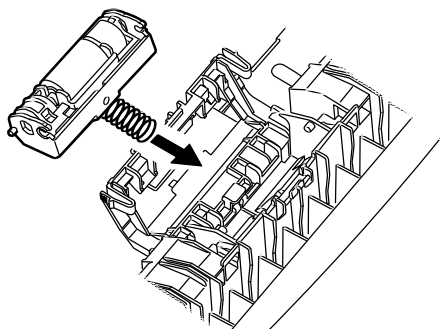


- ③ 新しい部品を準備します。

- ④ 分離ローラにバネを取り付けます。

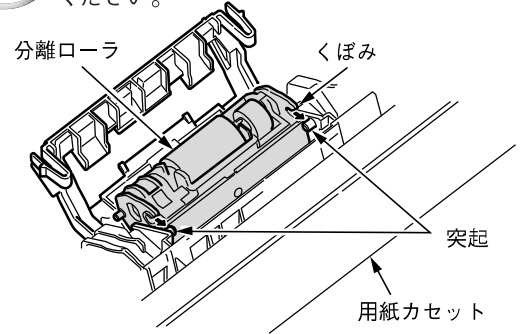


- ⑤ 分離ローラのバネを用紙カセットの図に合わせます。

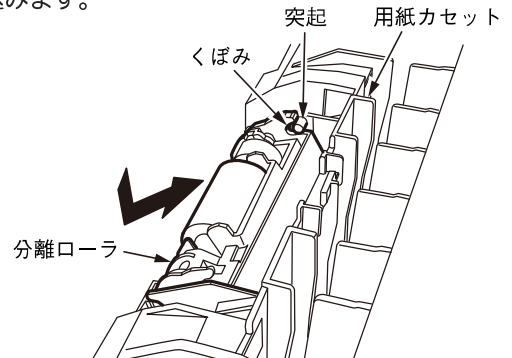


- ⑥ 分離ローラのくぼみと用紙カセットの突起の位置を合わせます。

**注!** ここではまだ、突起をくぼみにはめ込まないでください。

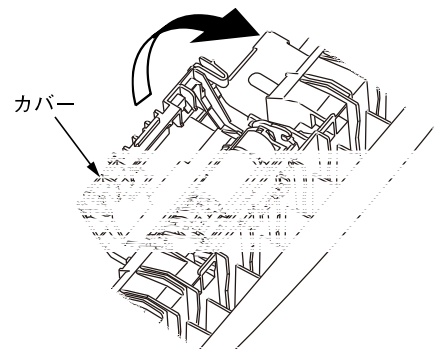


- ⑦ 分離ローラを用紙カセットに押し付け、分離ローラを手前に押し上げるようにしながら、突起をくぼみにはめ込みます。

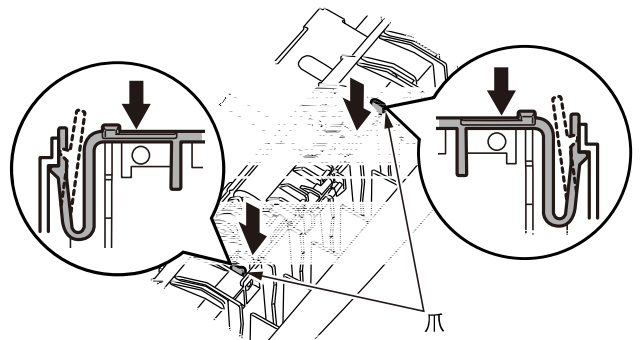


- ⑧ カバーを閉じます。

**注!** 分離ローラが正しくセットされていないとカバーが閉じません。



- ⑨ カバーの爪 (2ヶ所) の周辺を押し、爪が確実に用紙カセットに引っかかっていることを確認します。



- ⑩ 分離ローラを押し、上下に動くことを確認します。

## 7 用紙カセットをプリンタにもどします。