

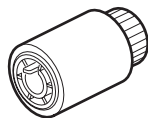
以下の部品が入っているか確認してください。

43983501EE Rev3

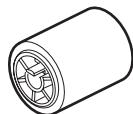


給紙ローラセット

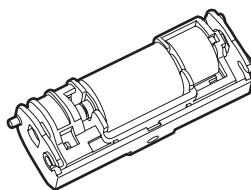
型名：RS-C4B



給紙ローラ
(ギア付)



給紙ローラ
(ギアなし)



分離ローラ



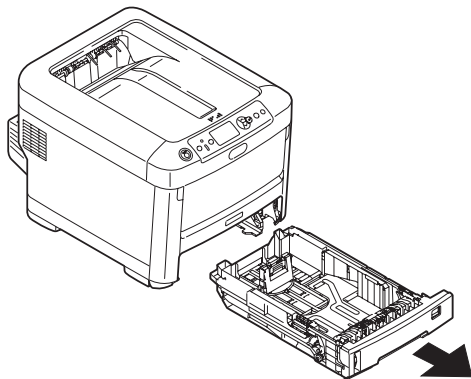
バネ

トレイ 1 (C610dn/C710dn/C711dn/C811dn/C841dn 用)、
トレイ 2/トレイ 3 (オプション) (610dn/C710dn/C711dn) の給紙ローラを交換します
給紙部品交換の目安は、A4 サイズの用紙で約 120,000 枚です。(使用環境や用紙によって異なります)

！注 ローラは必ず 3 個とも交換してください。

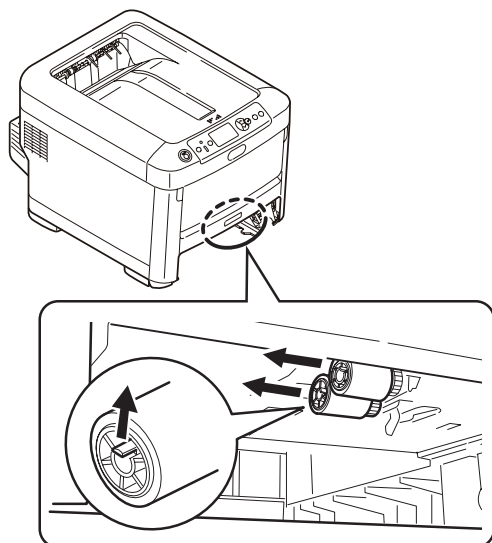
ここでは C710dn/C711dn のトレイ 1 の給紙ローラを交換する場合を例にしています。

1 プリンタの電源を切り、トレイの用紙カセットを引き抜きます。

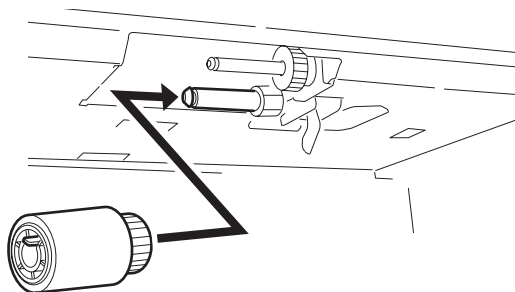


2 給紙ローラの爪を外側に広げながら、軸から外します。

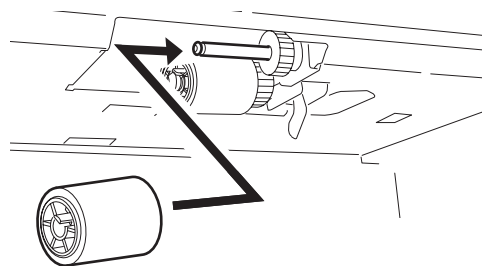
2 個とも外します。



3 新しい給紙ローラ(ギア付)を奥側の軸にさし、回しながら奥までしっかり差し込んでセットします。



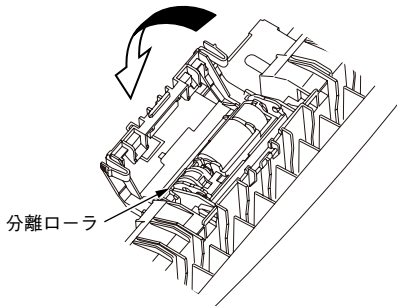
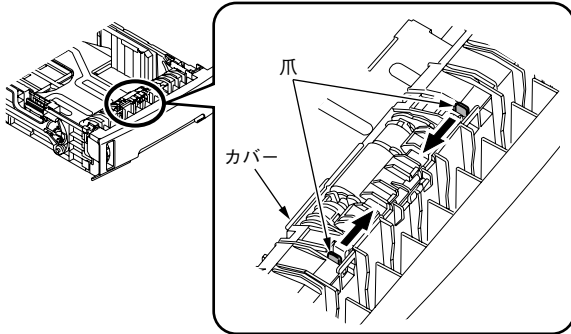
4 新しい給紙ローラ(ギアなし)を手前側の軸にさし、回しながら奥までしっかり差し込んでセットします。



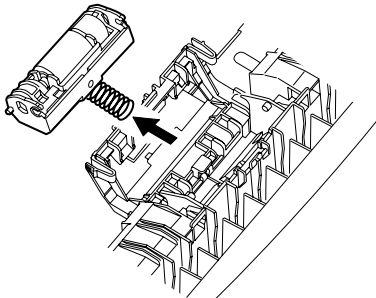
5 ローラが抜けかないか、確認します。

6 用紙カセットのローラを交換します。

- ① 用紙カセットの両側の爪を内側に押し、カバーを開けます。

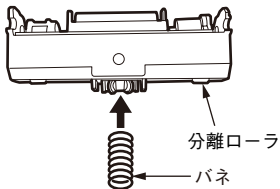


- ② 分離ローラを斜め下方向へ押し出し、取り外します。

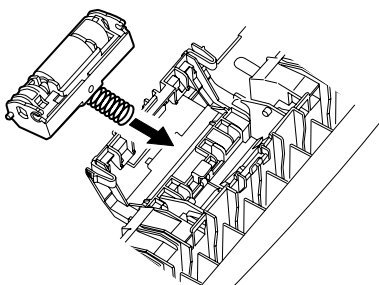


- ③ 新しい部品を準備します。

- ④ 分離ローラにバネを取り付けます。

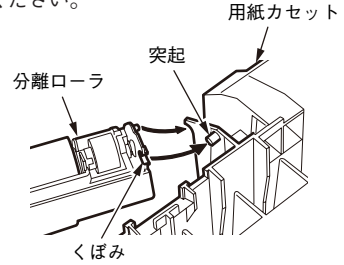


- ⑤ 分離ローラのバネを用紙カセットの図に合わせます。

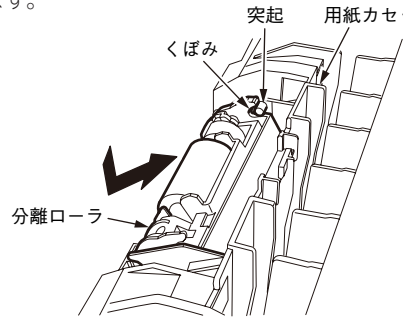


- ⑥ 分離ローラのくぼみと用紙カセットの突起の位置を合わせます。

【注】 ここではまだ、突起をくぼみにはめ込まないでください。

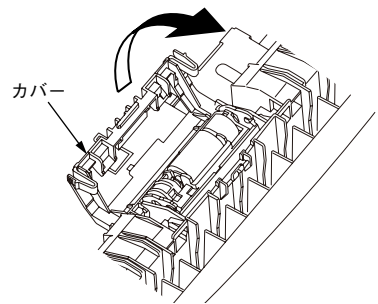


- ⑦ 分離ローラを用紙カセットに押し付け、分離ローラを手前に押し上げるようにしながら、突起をくぼみにはめ込みます。

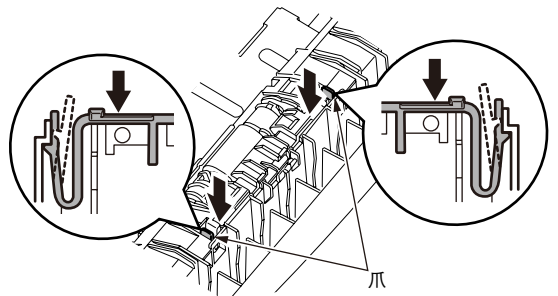


- ⑧ カバーを閉じます。

【注】 分離ローラが正しくセットされていないとカバーが閉じません。



- ⑨ カバーの爪(2ヶ所)の周辺を押し、爪が確実に用紙カセットに引っかかっていることを確認します。



- ⑩ ローラを押し、上下に動くことを確認します。

7 用紙カセットをプリンタにもどします。