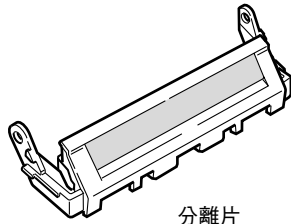


給紙ローラセット交換方法説明書（トレイ1用）

以下の部品が入っているか確認してください。

給紙ローラセット（トレイ1用）
型名：RS-C3D



分離片



スプリング



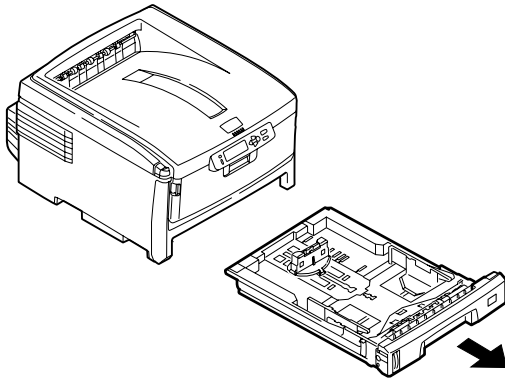
給紙ローラ
(ギヤなし)

トレイ1の給紙ローラと分離片を交換します

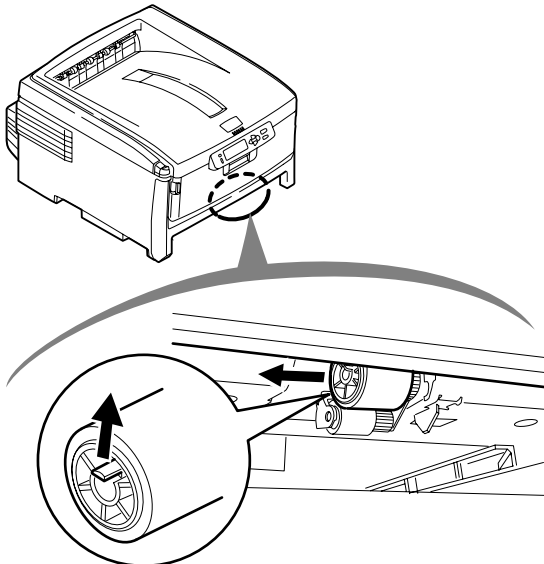
給紙部品交換の目安は、A4サイズの下紙で約120,000枚です。
(使用環境や用紙によって異なります)

注 給紙ローラと分離片は必ずセットで交換してください。

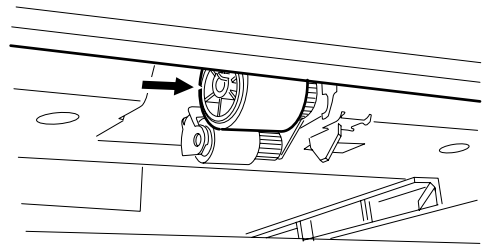
1 プリンタの電源を切り、用紙カセットを引き抜きます。



2 給紙ローラ（大）の爪を外側に広げながら、軸から外します。



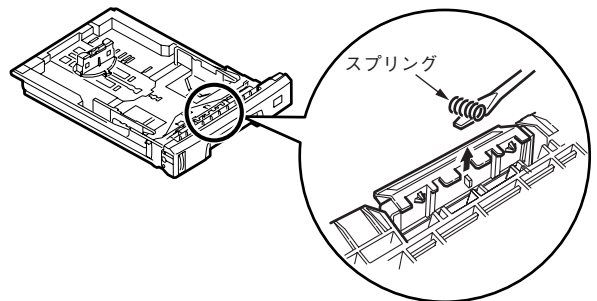
3 新しい給紙ローラを軸にさし、回しながら奥までしっかり差し込んでセットします。



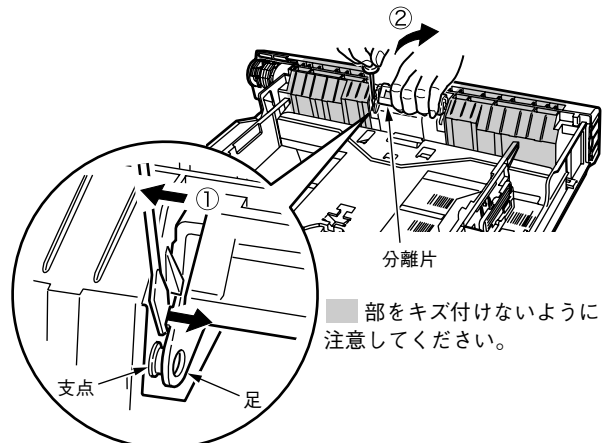
4 ローラが抜けないうえ、確認します。

5 用紙カセットの分離片を外します。

① スプリングを外します。

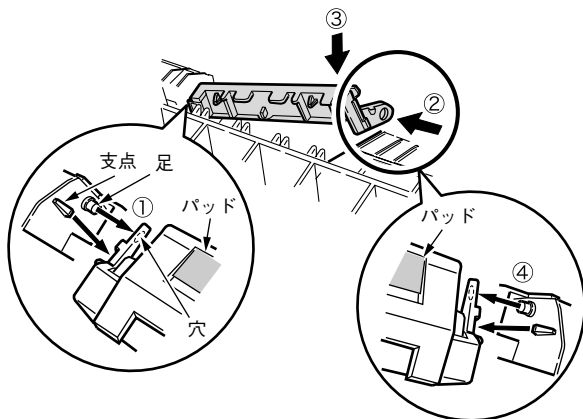


② 分離片の片方の足が支点から外れるまでたわませ、持ち上げるようにして外します。



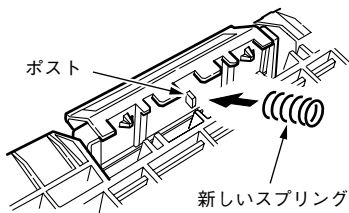
6 新しい分離片を取り付けます。

- ① 新しい分離片の片方の足の穴を支点にいれ、もう片方の足をたわませながら足の穴に支点が入るように真上から押し込みます。



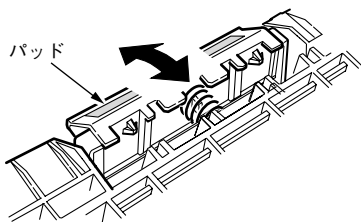
注! パッド（ゴムの部分）にさわらないよう、注意してください。

- ② 両方の足の穴に支点が入っていることを確認します
- ③ 新しいスプリングを分離片のポストに差し込んで取り付けます。



注! ・スプリングがとばないように、注意してください。
・先に取り外したスプリングも使用可能です。

- ④ 支点を中心に分離片がなめらかに動くことを確認します。



注! パッド（ゴムの部分）にさわらないよう、注意してください。

7 給紙ローラとパッドを清掃します。

ユーザーズマニュアル（セットアップ編）を参照して、給紙ローラとパッドを清掃します。

8 用紙カセットをプリンタにもどします。

