

## 定着器ユニットを交換する

### 定着器ユニットの寿命

操作パネルの表示画面に「定着器の交換時期です」が表示されたら、新しい定着器ユニットを用意してください。次のメッセージが表示されるまで、約 750 枚の印刷が可能です。

「定着器を交換してください」が表示されたら、定着器ユニットを交換してください。

定着器ユニットの印刷可能枚数は、A4 片面印刷時で最大 60,000 枚です。

**！注**

- 定着器ユニットの実際の印刷可能枚数は、使用方法により異なります。

**！注**

- 「定着器を交換してください。」が表示されたあとも、トップカバーを開閉するとしばらく印刷を続けることはできますが、故障や紙づまりの原因となりますので定着器ユニットを交換してください。
- 定着器ユニットを交換したら、そのまま寿命になるまでお使いください。寿命前に取り外した定着器ユニットを他の装置で使用すると、寿命が正しく表示されなくなります。
- < 設定 > ボタン > [ 管理者設定 ] > [ 機器管理 ] > [ システム設定 ] > [ ニアライフ時のステータス ] が、[ 無効 ] に設定されている場合、[ 定着器の交換時期です。 ] が表示されません。

### 交換手順

**！注**

- イメージドラムユニットは、直射日光や強い光（約 1500 ルクス以上）に当てないでください。室内の照明の下でも 5 分以上は放置しないでください。

- 1 新しい定着器ユニットを準備します。
  - 2 本機の電源を切ります。
- 参照**
- 「ユーザーズマニュアル セットアップと使い方編」
- 3 スキャナー部を開きます。
  - 4 トップカバーオープンボタン (1) を押し、トップカバーを開きます。

**！注意**

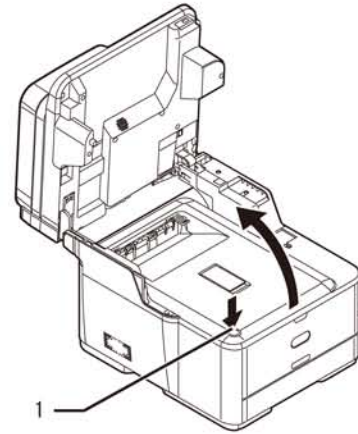
やけどのおそれがあります。



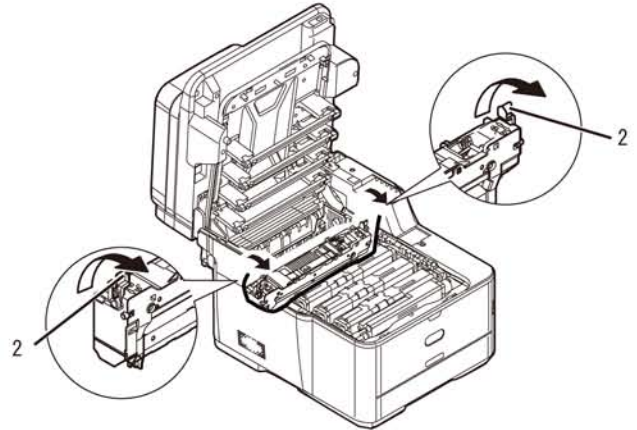
- 定着器ユニットは高温になっていますので、作業は慎重に行い、持ち上げるときは必ずハンドルを持ってください。熱いときは無理をせず、冷めるまで待ってから作業を行ってください。

**！注**

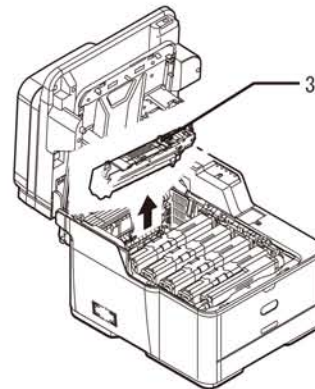
- 消耗品を取り外す際は、LED ヘッドに当たらないように、トップカバーを完全に開いてください。



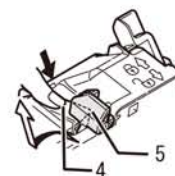
- 5 定着器ユニットの両側の固定レバー (2) を手前に倒し、ロックを解除します。



- 6 定着器ユニットのハンドル (3) を持ち、本機から定着器ユニットを取り出します。



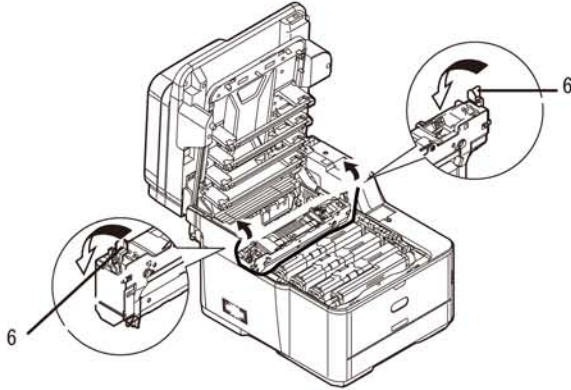
- 7 新しい定着器ユニットを開封します。
- 8 新しい定着器ユニットの青いレバー (4) を矢印の方向に押しながら、オレンジ色のストッパリリース (5) を取り外します。



**！注**

- オレンジ色のストッパリリースは保管してください。本機を輸送するときに必要になります。

- 9 新しい定着器ユニットのハンドルを持ち、定着器ユニットを本機にセットします。
- 10 定着器ユニットの両側の固定レバー（6）を奥側に倒し、ロックします。



- 11 トップカバーを閉じます。
- 12 スキャナー部を閉じます。
- 13 使用済みの定着器ユニットの回収にご協力ください。詳しくは、別冊「製品の保証・メンテナンス品の無償提供・お客様サポートについて」を参照してください。

**メモ**

- やむを得ず、使用済み定着器ユニットを処分する場合は、ポリ袋などに入れて、必ず地域の条例や自治体の指示に従って廃棄してください。