

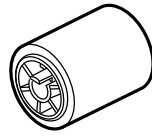
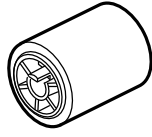
給紙ローラセット交換方法説明書 (MPT用)

本書は以下の機種に対応しています。

C8000 シリーズ / C830dn / C810dn / C810dn-T / MC800 シリーズ / B800 シリーズ (B810dn を除く)

以下の部品が入っているか確認してください。

給紙ローラセット (MPT 用)
型名: RS-C3F



(予備)



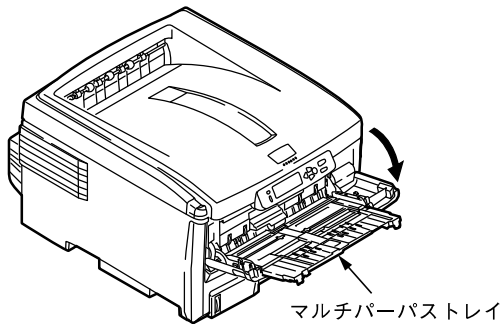
給紙ローラセット (MPT 用) には給紙ローラが 2 個入っていますが、給紙ローラを交換するときは給紙ローラ 1 個を使用してください。もう 1 個の給紙ローラは予備として保管ください。

マルチパーパストレイ (MPT) の給紙ローラを交換します

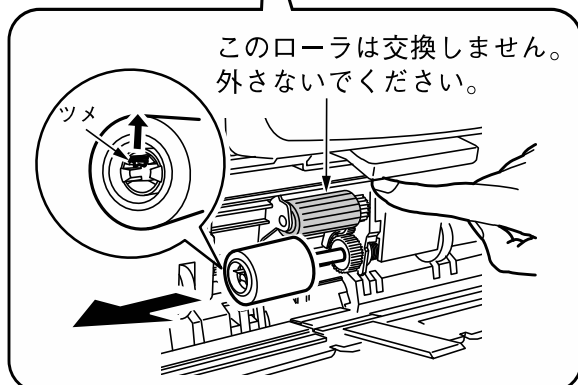
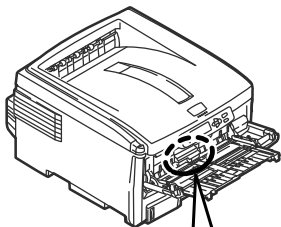
給紙部品交換の目安は、A4 サイズの用紙で約 120,000 枚です。(使用環境や用紙によって異なります)

図は C8600dn の場合ですが、他の機種も同様の方法で交換できます。

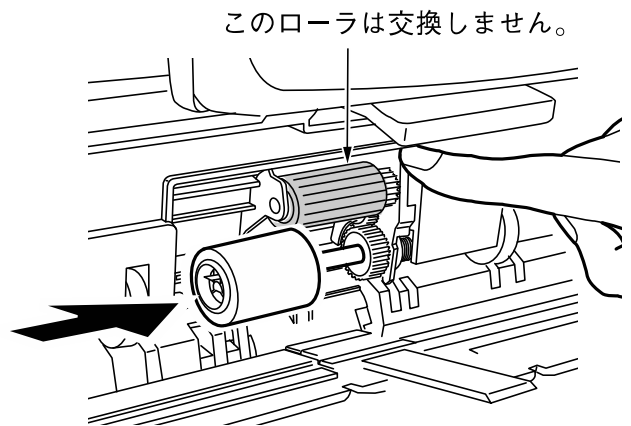
- 1 プリンタの電源を切ります。
- 2 マルチパーパストレイを開きます。



- 3 用紙ピックアップ部を持ち上げ、給紙ローラの爪を外側に広げながら、軸から外します。



- 4 新しい給紙ローラを軸にさし、回しながら奥までしっかり差し込んでセットします。



- 5 ローラが抜けないか、確認します。
- 6 マルチパーパストレイを閉じます。

