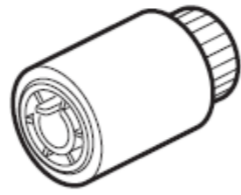


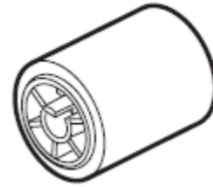
# 給紙ローラセット交換方法説明書(増設トレイ用)

以下の部品が入っているか確認してください。

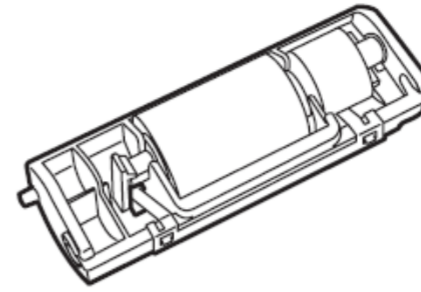
給紙ローラセット (増設トレイ用)  
型名: RS-C3E



給紙ローラー  
(ギア付)



給紙ローラー  
(ギアなし)



分離ローラー

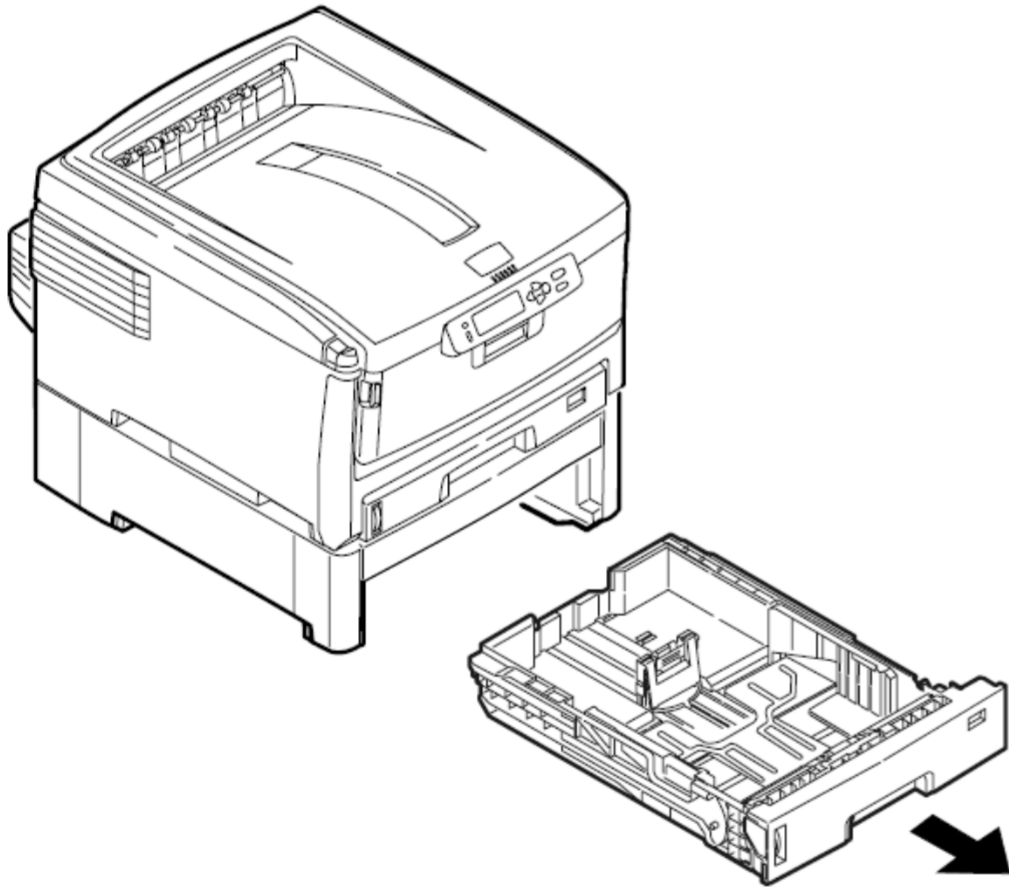
## 増設トレイ (オプション) の給紙ローラーを交換します

給紙部品交換の目安は、A4 サイズの用紙で約 120,000 枚です。(使用環境や用紙によって異なります。)

ここでは C8600/C8800 のトレイ 2 の給紙ローラーを交換する場合を例にしています。

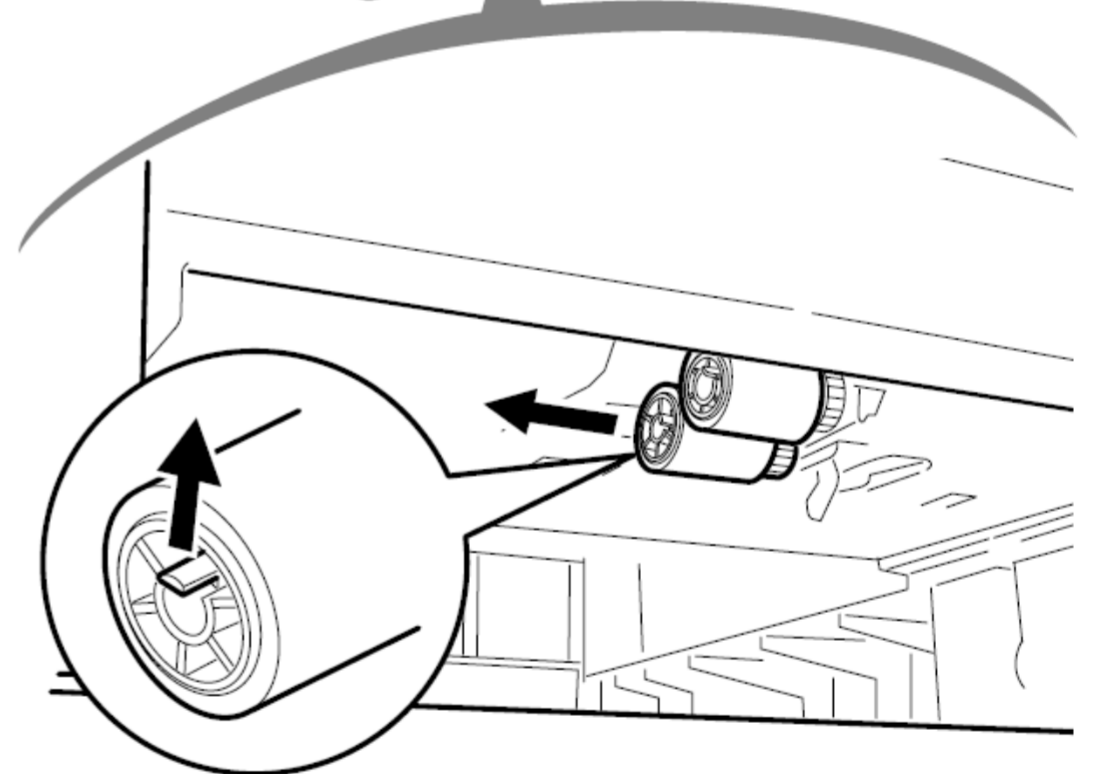
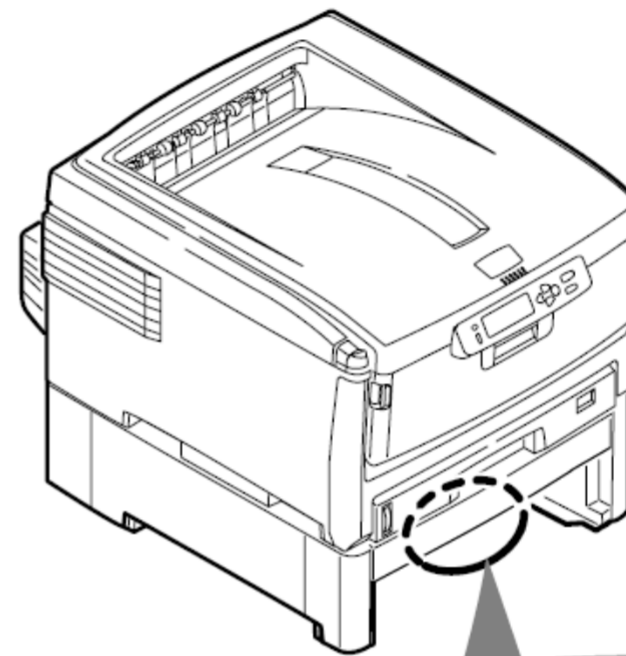
**! 注** ローラーは必ず 3 個とも交換してください。

### 1 プリンターの電源を切り、増設トレイの用紙カセットを引き抜きます。

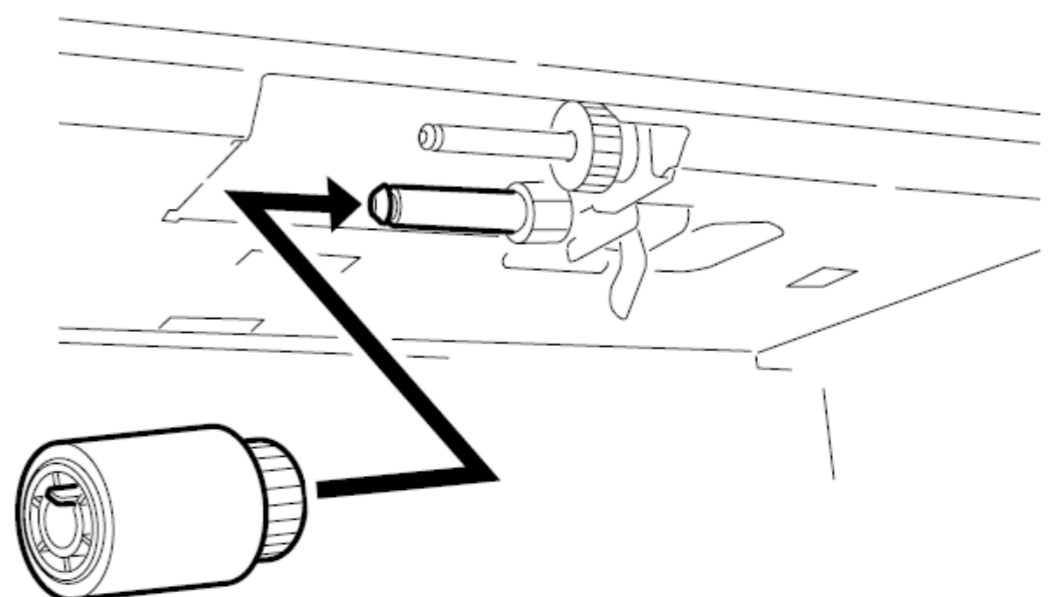


### 2 給紙ローラーの爪を外側に広げながら、軸から外します。

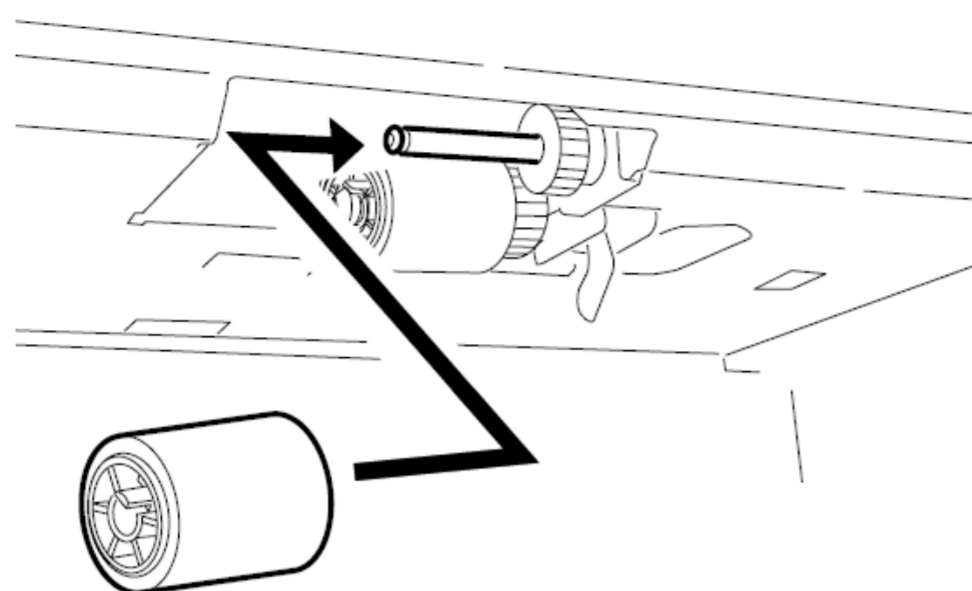
2 個とも外します。



### 3 新しい給紙ローラー (ギア付) を奥側の軸にさし、回しながら奥までしっかり差し込んでセットします。



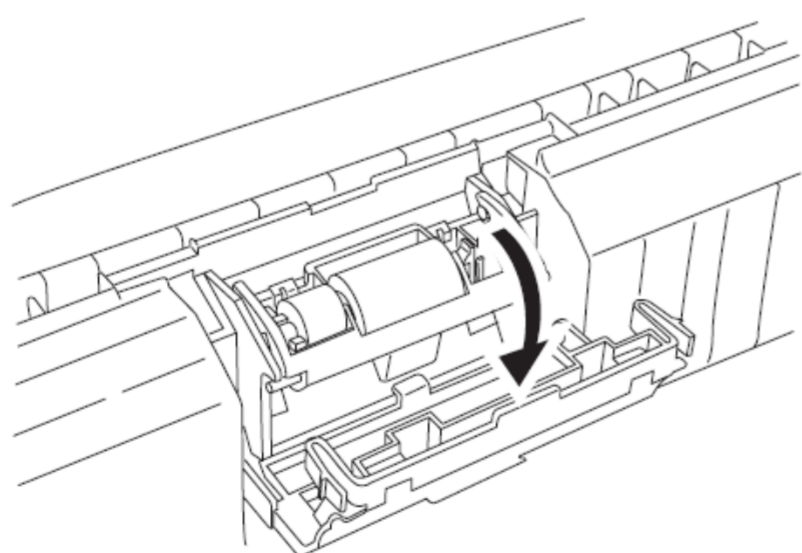
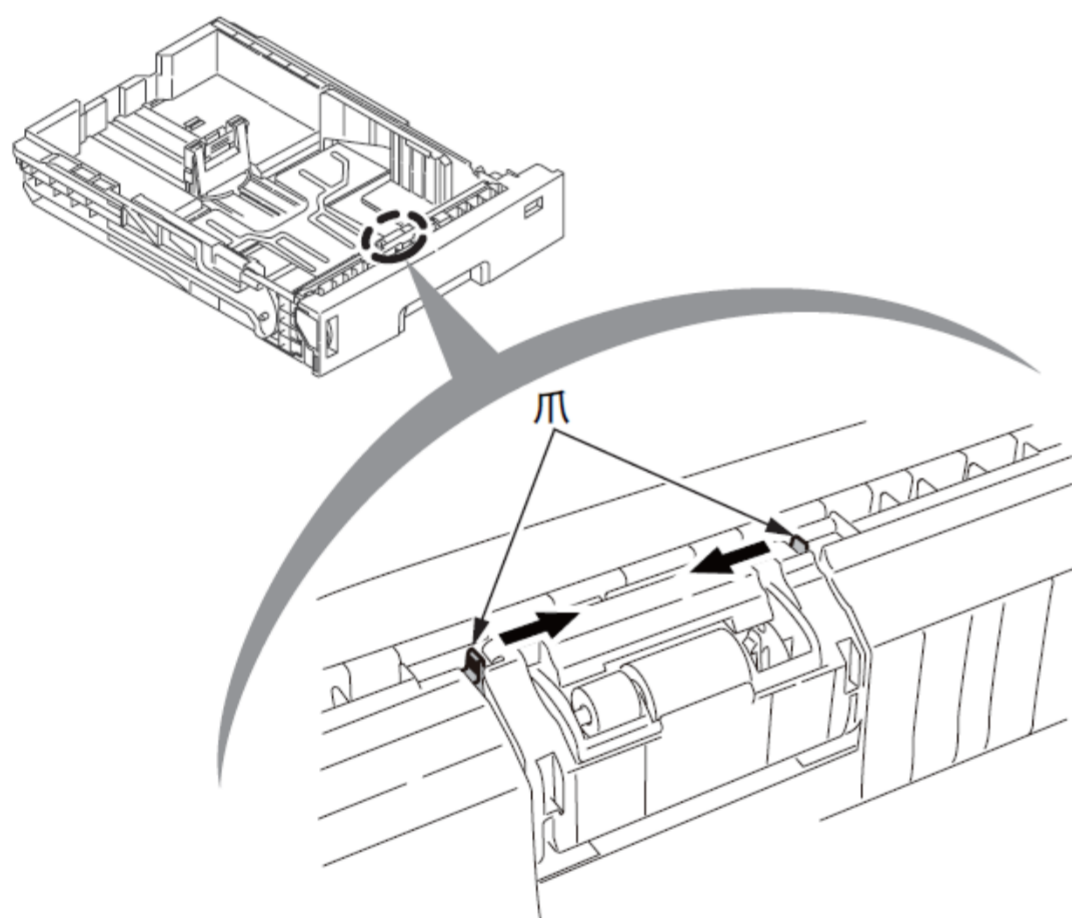
**4** 新しい給紙ローラー（ギアなし）を手前側の軸にさし、回しながら奥までしっかり差し込んでセットします。



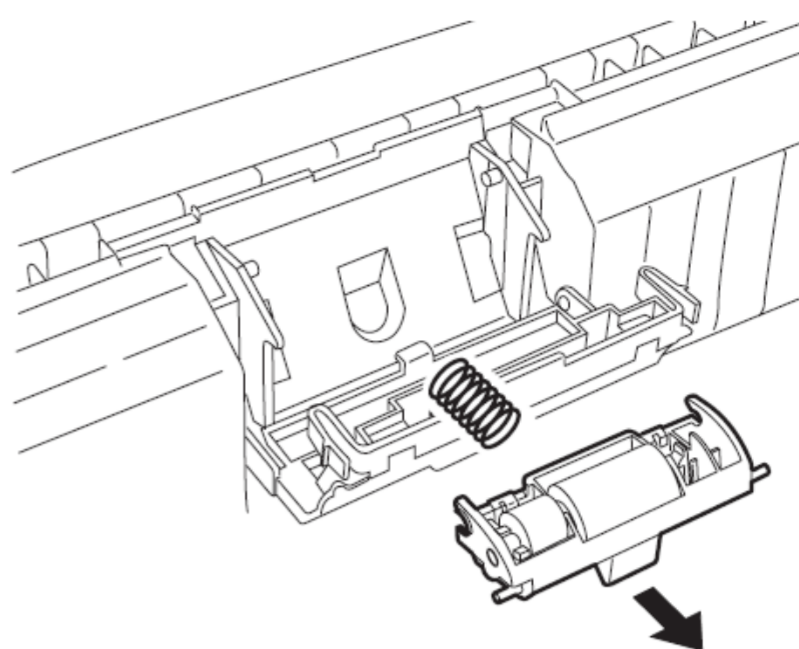
**5** ローラーが抜けないか、確認します。

**6** 用紙カセットのローラーを交換します。

**①** 用紙カセットの両側の爪をたわませて外し、手前に回転させ、カバーを外します。

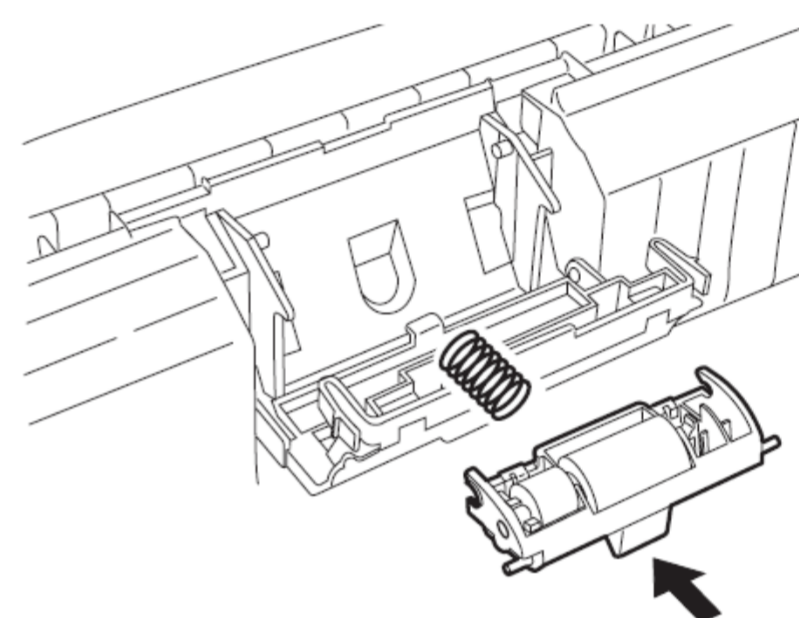


**②** 分離ローラーを矢印方向に引っ張り、軸から外します。

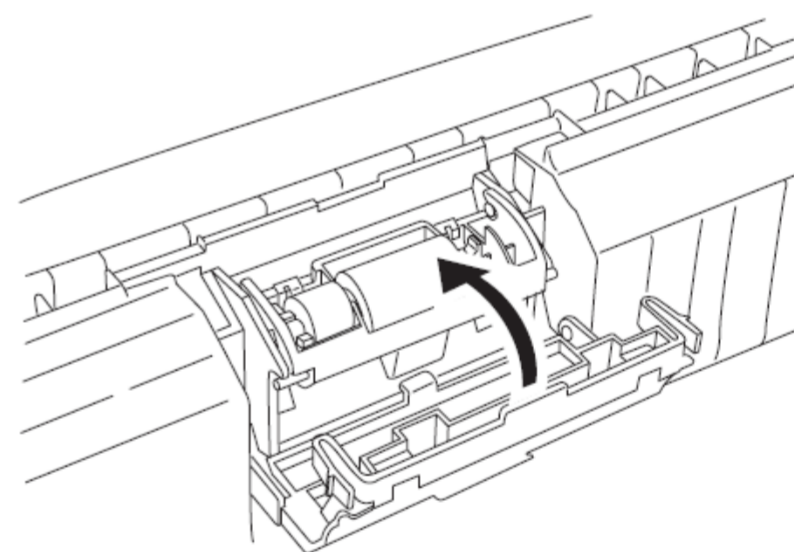


**③** 新しい部品を取り付けます。

分離ローラー背面の突起にスプリングをはめ、カセット側の軸に分離ローラーの軸受け部を斜め下方向から押し込みます。



分離ローラーが軸を支点になめらかに動作することを確認します。



**④** ローラーが回転することを確認します。

**7** 用紙カセットをプリンターにもどします。

以下は、C824dn/C835dnw/C844dnw をご購入の方のみ行ってください。

**8** 用紙カセットの給紙ローラーカウンターをクリアします。

操作パネルで[管理者用メニュー]>[その他設定]>[給紙ローラーカウンタークリア] から交換したトレイを選択し、《設定》ボタンを押します。