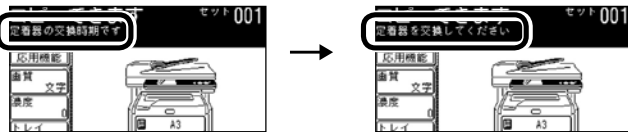


定着器ユニットの交換

定着器ユニット交換の目安

定着器ユニットの交換時期になると、操作パネルに「定着器の交換時期です」のメッセージが表示されます。そのまま印刷を続けると、操作パネルに「定着器を交換してください」のメッセージが表示され、印刷を停止しますので、新しい定着器ユニットに交換してください。

定着器ユニット交換の目安は、A4 サイズの用紙（片面印刷時）で約 100,000 枚です。



メモ

- 「定着器の交換時期です」を表示してから「定着器を交換してください」になるまでの目安は、A4 サイズ(片面印刷)で約 1,250 枚です。

注意

- 「定着器を交換してください」と表示した後も、トップカバーを開閉するとしばらくは印刷を続けることはできますが、装置の故障や紙づまりの原因となりますので、定着器ユニットを交換してください。
- 管理者設定メニューの「機器管理」-「システム設定」-「ニアライフ時のステータス」が無効に設定されている場合は、「定着器を交換してください」メッセージは表示されません。

定着器ユニットを交換する

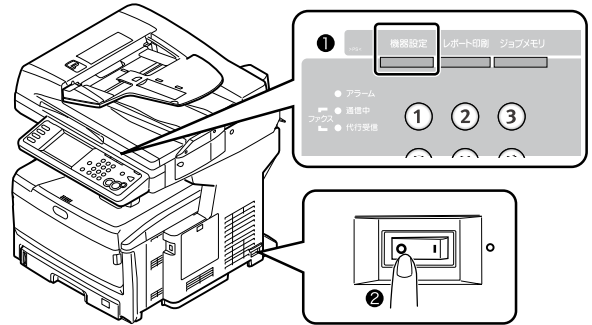
- 1 操作パネルの<機器設定>キーを押し、[シャットダウン] を押してから、電源スイッチを OFF にします。

注意

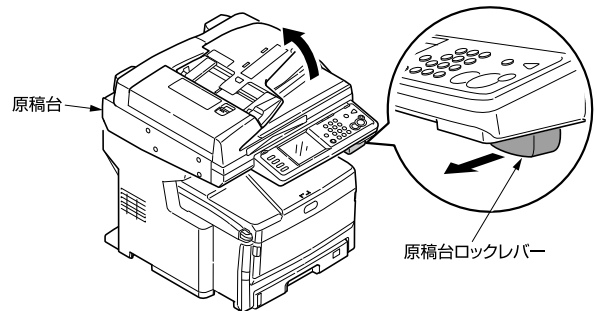
- いきなり電源を切らないでください。装置が故障する恐れがあります。

参照


- 詳しい手順はセットアップ編「電源を切る」をご覧ください。

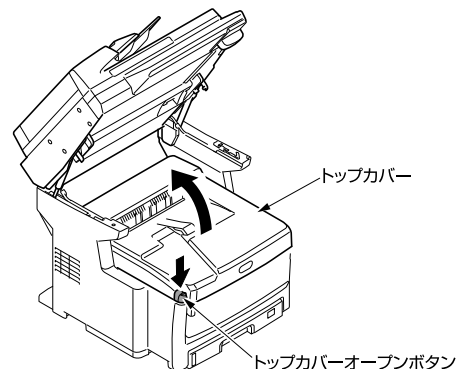


- 2 原稿台ロックレバーを手前に引き、ロックを解除して原稿台を持ち上げます。



- 3 トップカバーオープンボタンを押し、トップカバーを開けます。

注意	やけどのおそれがあります。	
定着器ユニットは高温になっていますので、触らないでください。		

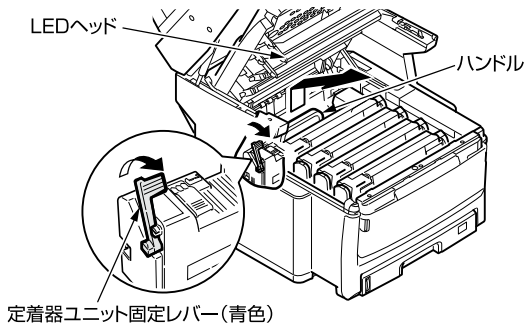


4 使用済みの定着器ユニットを取り出します。

注意 やけどのおそれがあります。

定着器ユニットは高温になっています。手を触れないよう十分注意をしてください。熱いときは無理をせず、冷めるまで待ってから作業を行ってください。

- (1) 定着器ユニット固定レバー(青色)を矢印の方向へ起します。
- (2) 定着器ユニットのハンドルを持ち、斜め前方へ取り出します。



注

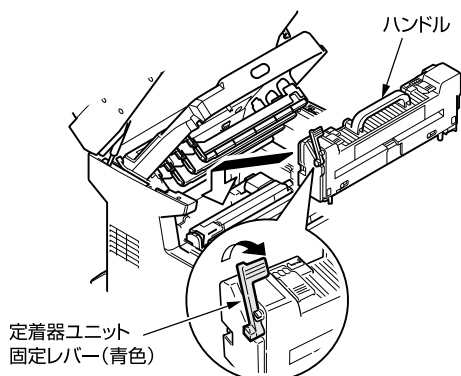
- LED ヘッドに当たらないように注意してください。

メモ

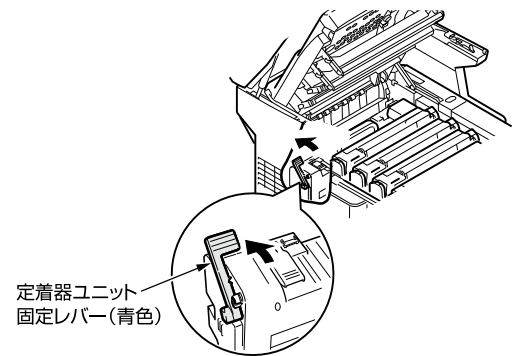
- 使用済みの定着器ユニットの回収を行っています。詳しくは、製品の保証・メンテナンス品の無償提供・お客様サポートについて「使用済み消耗品の回収について」をご覧ください。やむを得ず処分される場合は、ポリ袋などに入れて、必ず地域の条例や自治体の指示に従って廃棄してください。

5 新しい定着器ユニットをセットします。

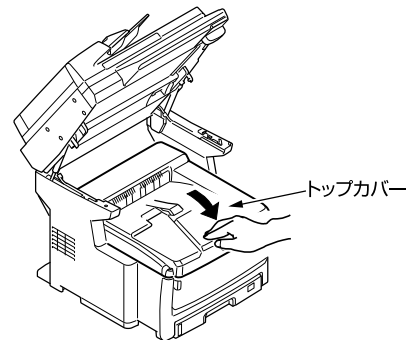
- (1) 新しい定着器ユニットを包装袋から取り出します。
- (2) 定着器ユニットの固定レバーを矢印の方向に起こします。
- (3) 定着器ユニットのハンドルを持ち、静かに入れます。



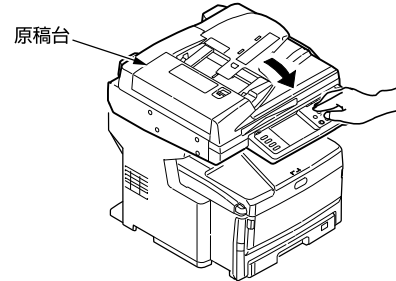
- (4) 定着器ユニット固定レバー(青色)を奥側に倒し、固定します。



- 6 トップカバーを閉じます。



- 7 原稿台を元の位置に戻します。



メモ

- 使用済みの定着器ユニットの回収にご協力ください。詳しくは、別冊「製品の保証・メンテナンス品の無償提供・お客様サポートについて」を参照してください。
- やむを得ず、使用済み定着器ユニットを処分する場合は、ポリ袋などに入れて、必ず地域の条例や自治体の指示に従って廃棄してください。