

余白 0mm の設定方法と使用上のご注意

本書は、以下の製品に対応しています。

MICROLINE 8460HU2

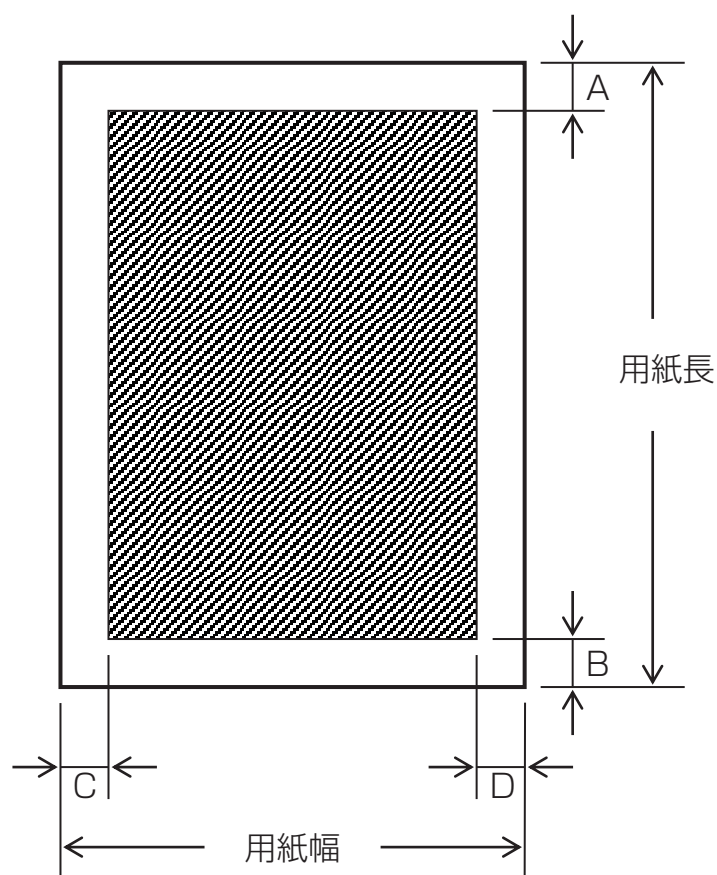
1. プリンタードライバーのインストール

プリンタードライバーのインストール手順は、製品に添付されているユーザーズマニュアルに記載しています。お使いのオペレーティングシステムのインストール方法に従い、インストールしてください。

2. プリンタードライバーの印字範囲

本プリンタードライバーは、次に示す用紙サイズおよび印字範囲をサポートします。

ただし、印字品質は、ユーザーズマニュアルに記載の「Windows プリンタードライバの印字範囲」のみ保証されます。



A: トップマージン
B: ボトムマージン
C: レフトマージン
D: ライトマージン

(1) 給紙方法：「手差し」、「カットシートフィーダー」を指定して給紙する場合

単位：mm

用紙	用紙幅	用紙長	トップマージン (A)	ボトムマージン (B)	リフトマージン (C)	ライトマージン (D)
A3	297.00	420.00	4.66	4.66	4.06	4.06
A3 横	420.00	297.00	4.66	4.66	37.32	37.36
A4	210.00	297.00	4.66	4.66	4.06	4.06
A4 横	297.00	210.00	4.66	4.06	4.06	4.06
A5	148.00	210.00	4.66	4.66	4.06	4.06
A5 横	210.00	148.00	4.66	4.66	4.06	4.06
A6	105.00	148.00	4.66	4.66	4.06	4.06
A6 横	148.00	105.00	4.66	4.66	4.06	4.06
B4	257.00	364.00	4.66	4.66	4.06	4.06
B4 横	364.00	257.00	4.66	4.66	4.06	14.50
B5	182.00	257.00	4.66	4.66	4.06	4.06
B5 横	257.00	182.00	4.66	4.66	4.06	4.06
Letter	215.90	279.40	4.66	4.66	4.06	4.06
Legal	215.90	355.60	4.66	4.66	4.06	4.06
はがき	100.00	148.00	4.66	4.66	4.06	4.06
はがき 横	148.00	100.00	4.66	4.66	4.06	4.06
往復はがき	200.00	148.00	4.66	4.66	4.06	4.06
往復はがき 横	148.00	200.00	4.66	4.66	4.06	4.06
10×11 インチ	254.00	279.40	4.66	4.66	4.06	4.06
12×11 インチ	304.80	279.40	4.66	4.66	4.06	4.06
15×YYY インチ	381.00	YYY.YY	4.66	4.66	4.06	31.50
1-ザ-定義サイズ ※1	12.70	25.40	4.66	4.66	0.00	0.00

(2) 給紙方法：「フロントプッシュトラクタ/リアプッシュトラクタ/ブルトラクタ」を指定して給紙する場合

単位：mm

用紙	用紙幅	用紙長	トップマージン (A)	ボトムマージン (B)	リフトマージン (C)	ライトマージン (D)
A3	297.00	420.00	4.66	0.00	4.06	4.06
A3 横	420.00	297.00	4.66	0.00	37.32	37.36
A4	210.00	297.00	4.66	0.00	4.06	4.06
A4 横	297.00	210.00	4.66	0.00	4.06	4.06
A5	148.00	210.00	4.66	0.00	4.06	4.06
A5 横	210.00	148.00	4.66	0.00	4.06	4.06
A6	105.00	148.00	4.66	0.00	4.06	4.06
A6 横	148.00	105.00	4.66	0.00	4.06	4.06
B4	257.00	364.00	4.66	0.00	4.06	4.06
B4 横	364.00	257.00	4.66	0.00	4.06	14.50
B5	182.00	257.00	4.66	0.00	4.06	4.06
B5 横	257.00	182.00	4.66	0.00	4.06	4.06
Letter	215.90	279.40	4.66	0.00	4.06	4.06
Legal	215.90	355.60	4.66	0.00	4.06	4.06
はがき	100.00	148.00	4.66	0.00	4.06	4.06
はがき 横	148.00	100.00	4.66	0.00	4.06	4.06
往復はがき	200.00	148.00	4.66	0.00	4.06	4.06
往復はがき 横	148.00	200.00	4.66	0.00	4.06	4.06
10×11 インチ	254.00	279.40	4.66	0.00	4.06	4.06
12×11 インチ	304.80	279.40	4.66	0.00	4.06	4.06
15×YYY インチ	381.00	YYY.YY	4.66	0.00	4.06	31.50
1-ザ-定義サイズ ※1	12.70	25.40	4.66	0.00	0.00	0.00

(3) 給紙方法：「プリンター設定」を指定して給紙する場合

単位：mm

用紙	用紙幅	用紙長	トップマージン (A)	ボトムマージン (B)	リフトマージン (C)	ライトマージン (D)
A3	297.00	420.00	0.00	0.00	4.06	4.06
A3 横	420.00	297.00	0.00	0.00	37.32	37.36
A4	210.00	297.00	0.00	0.00	4.06	4.06
A4 横	297.00	210.00	0.00	0.00	4.06	4.06
A5	148.00	210.00	0.00	0.00	4.06	4.06
A5 横	210.00	148.00	0.00	0.00	4.06	4.06
A6	105.00	148.00	0.00	0.00	4.06	4.06
A6 横	148.00	105.00	0.00	0.00	4.06	4.06
B4	257.00	364.00	0.00	0.00	4.06	4.06
B4 横	364.00	257.00	0.00	0.00	4.06	14.50
B5	182.00	257.00	0.00	0.00	4.06	4.06
B5 横	257.00	182.00	0.00	0.00	4.06	4.06
Letter	215.90	279.40	0.00	0.00	4.06	4.06
Legal	215.90	355.60	0.00	0.00	4.06	4.06
はがき	100.00	148.00	0.00	0.00	4.06	4.06
はがき 横	148.00	100.00	0.00	0.00	4.06	4.06
往復はがき	200.00	148.00	0.00	0.00	4.06	4.06
往復はがき 横	148.00	200.00	0.00	0.00	4.06	4.06
10×11 インチ	254.00	279.40	0.00	0.00	4.06	4.06
12×11 インチ	304.80	279.40	0.00	0.00	4.06	4.06
15×YYY インチ	381.00	YYY.YY	0.00	0.00	4.06	31.50
ユーザー定義サイズ ※1	12.70	25.40	0.00	0.00	0.00	0.00

(注 1) ※1の用紙は、サーバーのプロパティで作成してください。

(注 2) ユーザー定義サイズの寸法はデフォルト値です。用紙長 25.4 ~ 558.8mm、用紙幅 12.7 ~ 420.0mm の間で設定可能です。

(注 3) ユーザー定義サイズとサーバーのプロパティで、用紙サイズを自由に設定できますが、ユーザーズマニュアル記載の「用紙規格および印字範囲」の範囲内で使用してください。

(注 4) 用紙長検出のバラツキにより、ボトムマージンに誤差を生じる場合があります。各アプリケーションソフトウェアにおけるボトムマージン値の設定においては、9mm 以上を推奨します。

(注 5) 封筒を使用する場合のマージン値については、ユーザーズマニュアル記載の「用紙規格および印字範囲」に合わせて調整してください。

3. プリンタードライバーご使用上の注意事項

本プリンタードライバーは、用紙の余白 0mm から印字できますが、「プリンターの印字保証範囲」を越えて印字することは保証していません。「プリンターの印字保証範囲」内でのご使用をお勧めします。

「プリンターの印字保証範囲」を越えた範囲を印字すると次の現象が発生する場合があります。

- **用紙から外れて印字される**

用紙に対する印字開始位置がずれ、用紙から外れて印字される場合があります。

- **用紙づまり、用紙折れ、用紙破れが起こる**

用紙端近くに印字すると用紙がカールして詰まり、用紙が正常に送れなくなったり、用紙が折れたり破れたりする場合があります。

- **2 頁に分割されて印字される**

用紙下端の印字行が次頁に印字される場合があります。

これらにより、印字ヘッドのピンが折れたり、プラテンに傷が付いたりするなど、プリンターが故障する恐れがあります。

やむを得ず「プリンターの印字保証範囲」を越えて印字する場合は、十分にご確認の上、ご使用ください。

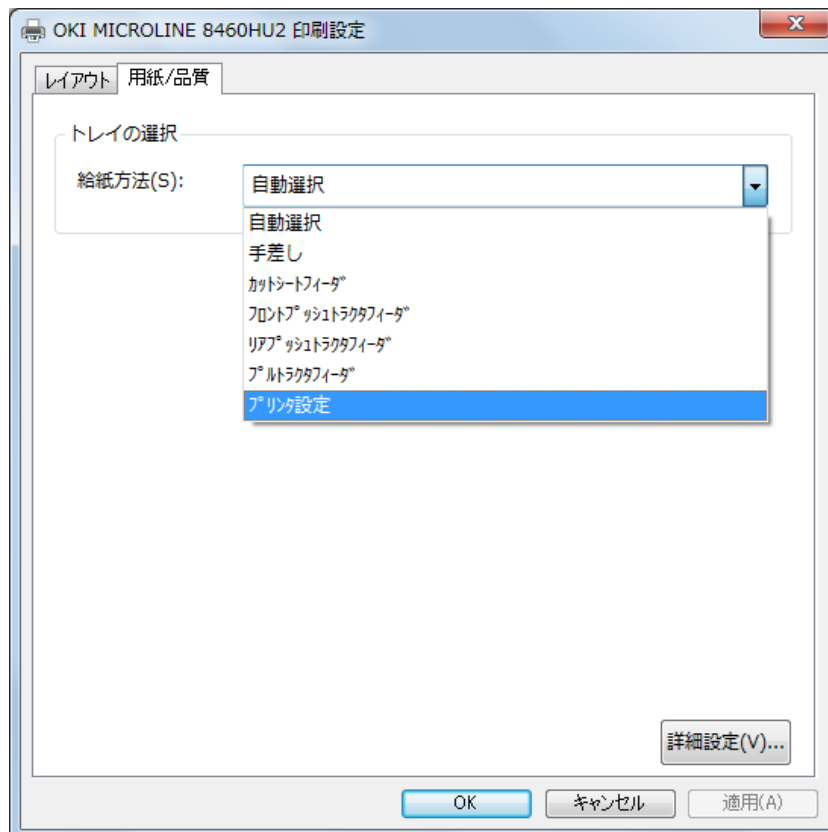
「プリンターの印字保証範囲」の詳細につきましては、ユーザーズマニュアルの「用紙規格および印字範囲」をご参照ください。

なお、「プリンターの印字保証範囲」を越えて印字したことが原因で故障が発生した場合、その修理を含む保守作業は有償となりますので、あらかじめご了承ください。

4. 余白 0mm の設定方法

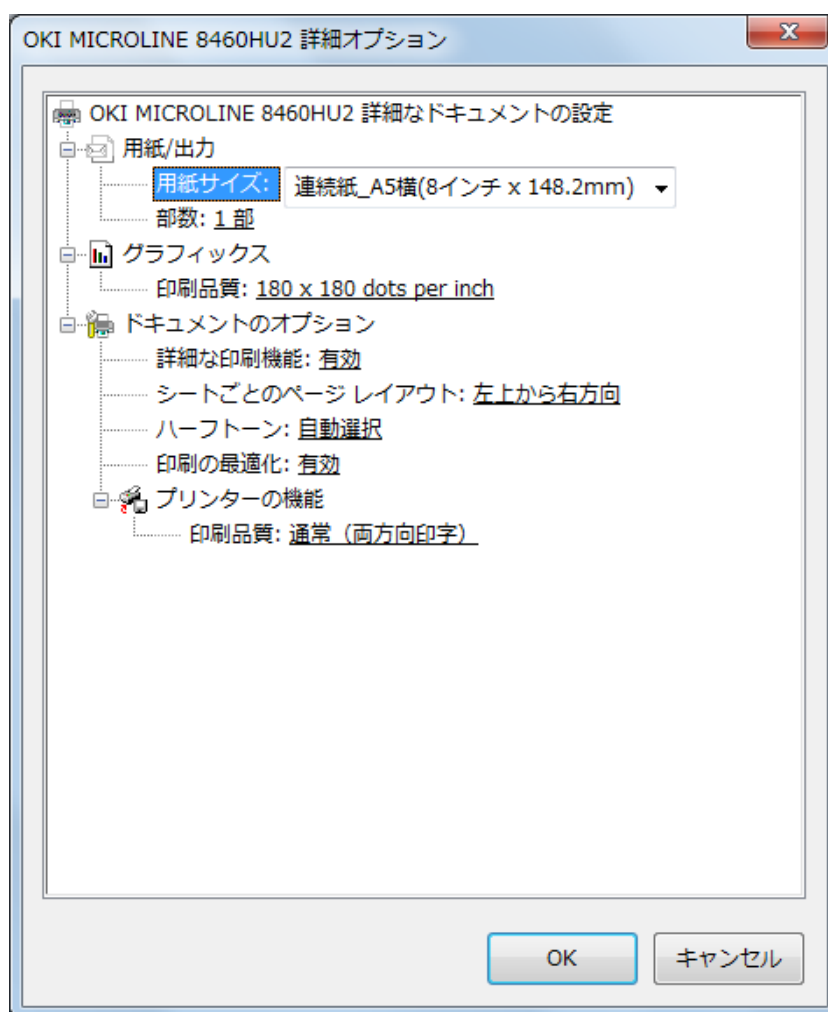
4.1 上余白 / 下余白 0mm の設定方法

- (1) プリンタメニューの「頭出し位置」設定を「2.12mm (1/12 インチ)」に設定します。
- (2) 「スタート」 - 「デバイスとプリンター」を選択します。
- (3) 「OKI MICROLINE 8460HU2」アイコンを右クリックし、「印刷設定」を選択します。
- (4) 「用紙 / 品質」タブをクリックし、「給紙方法」で「プリンタ設定」を選択します。



4.2 左余白 / 右余白 0mm の設定方法

- (1) 「スタート」 - 「デバイスとプリンター」 を選択します。
- (2) 「OKI MICROLINE 8460HU2」 アイコンを選択します。
- (3) 「プリントサーバープロパティ」 をクリックします。
- (4) 「プリントサーバーのプロパティ」 画面の「用紙」 タブで、「新しい用紙を作成する」 にチェックをつけ、余白ゼロで印字したい用紙サイズと名称を入力して [用紙の保存] クリックします。
- (5) 「プリントサーバーのプロパティ」 画面を閉じます。
- (6) 「OKI MICROLINE 8460HU2」 アイコンを右クリックし、「印刷設定」 を選択します。
- (7) 「詳細設定」 ボタンをクリックします。
- (8) 「用紙サイズ」 で手順 (4) で作成した用紙を選択します。



株式会社 **沖データ**

Copyright 2015 Oki Data Corporation All right reserved

発行日 2015年10月
46248901EE Rev1