

余白 0mm の設定方法と使用上のご注意

本書は、以下の製品に対応しています。

MICROLINE 6300FB2

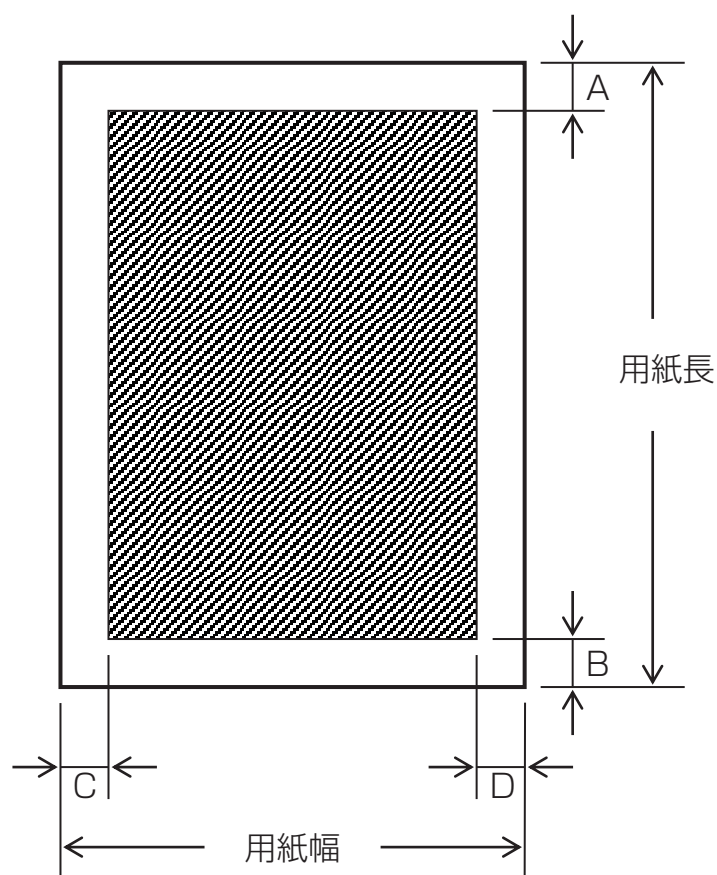
1. プリンタードライバーのインストール

プリンタードライバーのインストール手順は、製品に添付されているユーザーズマニュアルに記載しています。お使いのオペレーティングシステムのインストール方法に従い、インストールしてください。

2. プリンタードライバーの印字範囲

本プリンタードライバーは、次に示す用紙サイズおよび印字範囲をサポートします。

ただし、印字品質は、ユーザーズマニュアルに記載の「Windows プリンタードライバの印字範囲」のみ保証されます。



A: トップマージン
B: ボトムマージン
C: レフトマージン
D: ライトマージン

(1) 給紙方法：「プリンター設定」以外を指定して給紙する場合

単位：mm

用紙	用紙幅	用紙長	トップマージン (A)	ボトムマージン (B)	リフトマージン (C)	ライトマージン (D)
A3 ※2	297.00	420.00	4.66	4.66	5.08	22.68
A4	210.00	297.00	4.66	4.66	5.08	5.08
A4 横	297.00	210.00	4.66	4.66	5.08	22.68
A5	148.00	210.00	4.66	4.66	5.08	5.08
A5 横	210.00	148.00	4.66	4.66	5.08	5.08
A6	105.00	148.00	4.66	4.66	5.08	5.08
A6 横	148.00	105.00	4.66	4.66	5.08	5.08
B4	257.00	364.00	4.66	4.66	5.08	5.08
B5	182.00	257.00	4.66	4.66	5.08	5.08
B5 横	257.00	182.00	4.66	4.66	5.08	5.08
はがき	100.00	148.00	4.66	4.66	5.08	5.08
はがき 横	148.00	100.00	4.66	4.66	5.08	5.08
往復はがき	200.00	148.00	4.66	4.66	5.08	5.08
往復はがき 横	148.00	200.00	4.66	4.66	5.08	5.08
封筒 長形 4号 横	205.00	90.00	4.66	4.66	5.08	5.08
封筒 長形 3号 横	235.00	120.00	4.66	4.66	5.08	5.08
封筒 角形 3号 横	277.00	216.00	4.66	4.66	5.08	5.08
10×5 インチ	254.00	127.00	4.66	4.66	5.08	5.08
10.1×5 インチ	256.54	127.00	4.66	4.66	5.08	5.08
10.5×5 インチ	266.70	127.00	4.66	4.66	5.08	5.08
11×5 インチ	279.40	127.00	4.66	4.66	5.08	5.08
Letter	215.90	279.40	4.66	4.66	5.08	5.08
Legal	215.90	355.60	4.66	4.66	5.08	5.08
10×11 インチ	254.00	279.40	4.66	4.66	5.08	5.08
12×YYY インチ	304.80	YYY.YY	4.66	4.66	5.08	30.48
ユーザー定義サイズ ※1	12.70	25.40	4.66	4.66	0.00	0.00

(2) 給紙方法：「プリンター設定」を指定して給紙する場合

単位：mm

用紙	用紙幅	用紙長	トップマージン (A)	ボトムマージン (B)	リフトマージン (C)	ライトマージン (D)
A3 ※2	297.00	420.00	0.00	0.00	5.08	22.68
A4	210.00	297.00	0.00	0.00	5.08	5.08
A4 横	297.00	210.00	0.00	0.00	5.08	22.68
A5	148.00	210.00	0.00	0.00	5.08	5.08
A5 横	210.00	148.00	0.00	0.00	5.08	5.08
A6	105.00	148.00	0.00	0.00	5.08	5.08
A6 横	148.00	105.00	0.00	0.00	5.08	5.08
B4	257.00	364.00	0.00	0.00	5.08	5.08
B5	182.00	257.00	0.00	0.00	5.08	5.08
B5 横	257.00	182.00	0.00	0.00	5.08	5.08
はがき	100.00	148.00	0.00	0.00	5.08	5.08
はがき 横	148.00	100.00	0.00	0.00	5.08	5.08
往復はがき	200.00	148.00	0.00	0.00	5.08	5.08
往復はがき 横	148.00	200.00	0.00	0.00	5.08	5.08
封筒 長形 4号 横	205.00	90.00	0.00	0.00	5.08	5.08
封筒 長形 3号 横	235.00	120.00	0.00	0.00	5.08	5.08
封筒 角形 3号 横	277.00	216.00	0.00	0.00	5.08	5.08
10×5 インチ	254.00	127.00	0.00	0.00	5.08	5.08
10.1×5 インチ	256.54	127.00	0.00	0.00	5.08	5.08
10.5×5 インチ	266.70	127.00	0.00	0.00	5.08	5.08
11×5 インチ	279.40	127.00	0.00	0.00	5.08	5.08
Letter	215.90	279.40	0.00	0.00	5.08	5.08
Legal	215.90	355.60	0.00	0.00	5.08	5.08
10×11 インチ	254.00	279.40	0.00	0.00	5.08	5.08
12×YYY インチ	304.80	YYY.YY	0.00	0.00	5.08	30.48
ユーザー定義サイズ ※1	12.70	25.40	0.00	0.00	0.00	0.00

(注 1) ※1の用紙は、サーバーのプロパティで作成してください。

(注 2) ユーザー定義サイズの寸法はデフォルト値です。用紙長 25.4 ~ 533.4mm、用紙幅 12.7 ~ 304.8mm の間で設定可能です。

(注 3) ユーザー定義サイズとサーバーのプロパティで、用紙サイズを自由に設定できますが、ユーザーズマニュアル記載の「用紙規格および印字範囲」の範囲内で使用してください。

(注 4) 用紙長検出のバラツキにより、ボトムマージンに誤差を生じる場合があります。各アプリケーションソフトウェアにおけるボトムマージン値の設定においては、9mm 以上を推奨します。

(注 5) 封筒を使用する場合のマージン値については、ユーザーズマニュアル記載の「用紙規格および印字範囲」に合わせて調整してください。

(注 6) ※2の用紙は「用紙規格および印字範囲」の規格外となりますので、正常に印字できない場合があります。

3. プリンタードライバーご使用上の注意事項

本プリンタードライバーは、用紙の余白 0mm から印字できますが、「プリンターの印字保証範囲」を越えて印字することは保証していません。「プリンターの印字保証範囲」内でのご使用をお勧めします。

「プリンターの印字保証範囲」を越えた範囲を印字すると次の現象が発生する場合があります。

- **用紙から外れて印字される**

用紙に対する印字開始位置がずれ、用紙から外れて印字される場合があります。

- **用紙づまり、用紙折れ、用紙破れが起こる**

用紙端近くに印字すると用紙がカールして詰まり、用紙が正常に送れなくなったり、用紙が折れたり破れたりする場合があります。

- **2 頁に分割されて印字される**

用紙下端の印字行が次頁に印字される場合があります。

これらにより、印字ヘッドのピンが折れたり、プラテンに傷が付いたりするなど、プリンターが故障する恐れがあります。

やむを得ず「プリンターの印字保証範囲」を越えて印字する場合は、十分にご確認の上、ご使用ください。

「プリンターの印字保証範囲」の詳細につきましては、ユーザーズマニュアルの「用紙規格および印字範囲」をご参照ください。

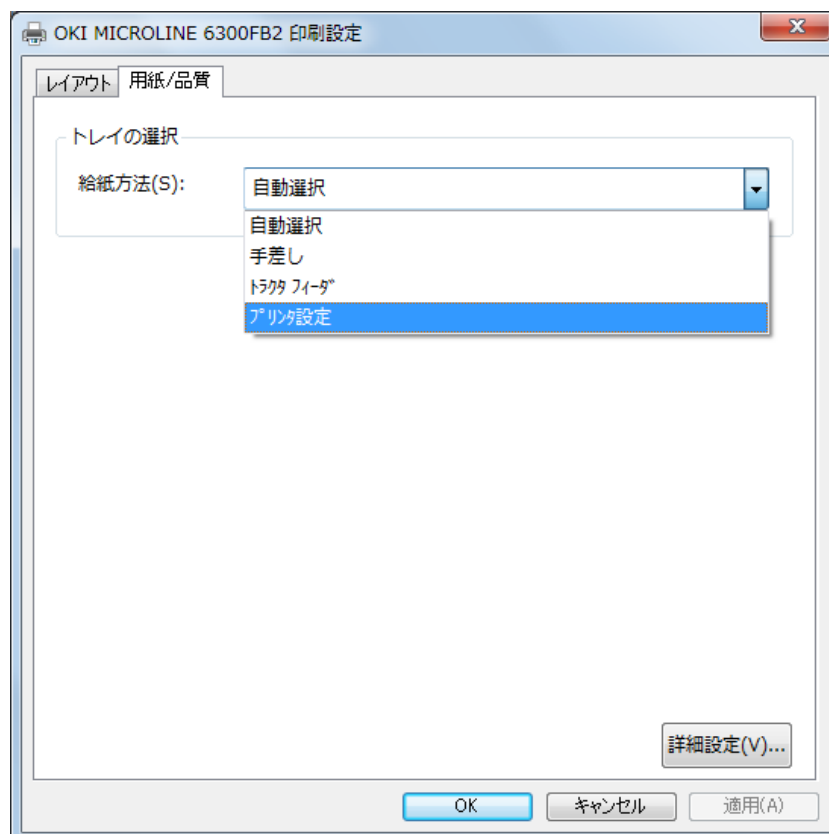
なお、「プリンターの印字保証範囲」を越えて印字したことが原因で故障が発生した場合、その修理を含む保守作業は有償となりますので、あらかじめご了承ください。

4. 余白 0mm の設定方法

Windows 7 の場合を例に説明します。

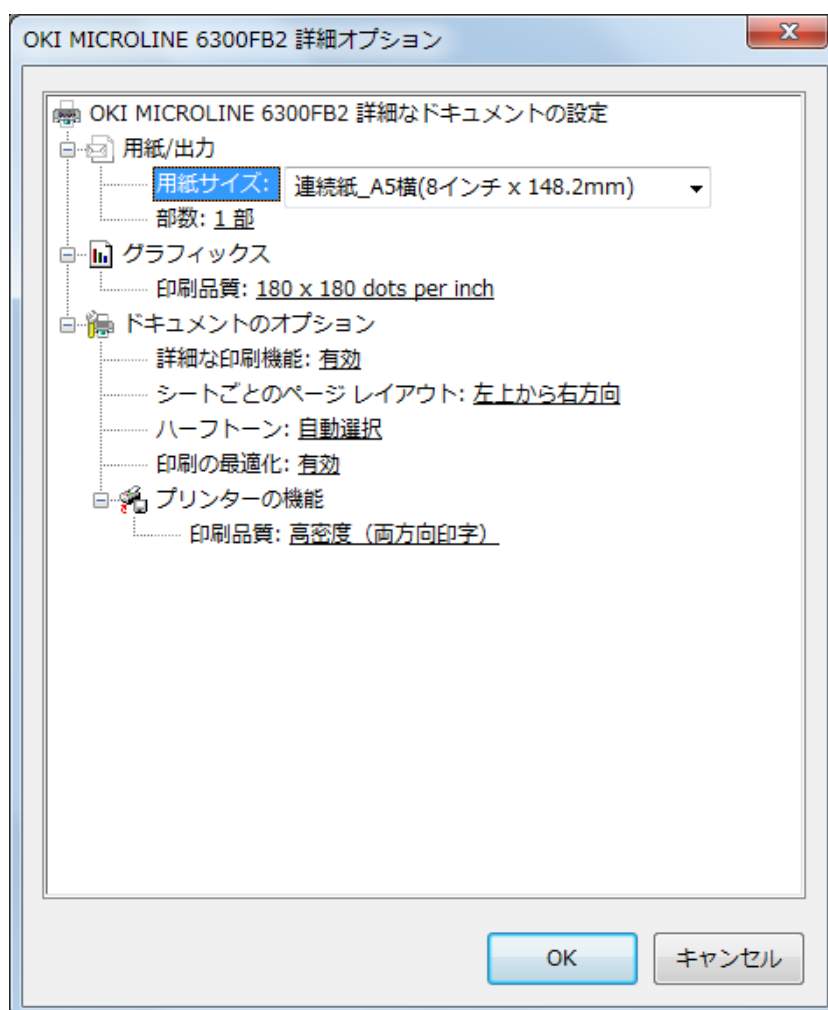
4.1 上余白 / 下余白 0mm の設定方法

- (1) プリンタメニューの「頭出し位置」設定を「2.12mm (1/12 インチ)」に設定します。
- (2) 「スタート」 - 「デバイスとプリンター」を選択します。
- (3) 「OKI MICROLINE 6300FB2」アイコンを右クリックし、「印刷設定」を選択します。
- (4) 「用紙 / 品質」タブをクリックし、「給紙方法」で「プリンタ設定」を選択します。



4.2 左余白 / 右余白 0mm の設定方法

- (1) 「スタート」 - 「デバイスとプリンター」 を選択します。
- (2) 「OKI MICROLINE 6300FB2」 アイコンを選択します。
- (3) 「プリントサーバープロパティ」 をクリックします。
- (4) 「プリントサーバーのプロパティ」 画面の「用紙」 タブで、「新しい用紙を作成する」 にチェックをつけ、余白ゼロで印字したい用紙サイズと名称を入力して [用紙の保存] をクリックします。
- (5) 「プリントサーバーのプロパティ」 画面を閉じます。
- (6) 「OKI MICROLINE 6300FB2」 アイコンを右クリックし、「印刷設定」 を選択します。
- (7) 「詳細設定」 ボタンをクリックします。
- (8) 「用紙サイズ」 で手順 (4) で作成した用紙を選択します。



株式会社 **沖データ**

Copyright 2015 Oki Data Corporation All right reserved

発行日 2015年10月
46249001EE Rev1