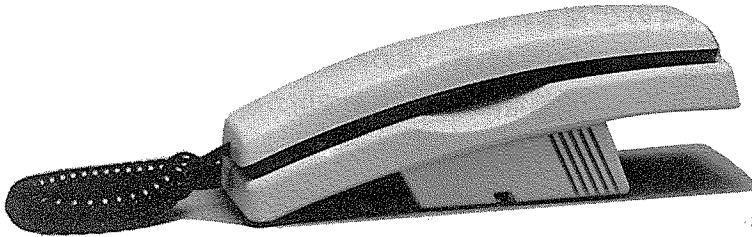


OKI

パロルII

使用説明書



技術基準適合認定品

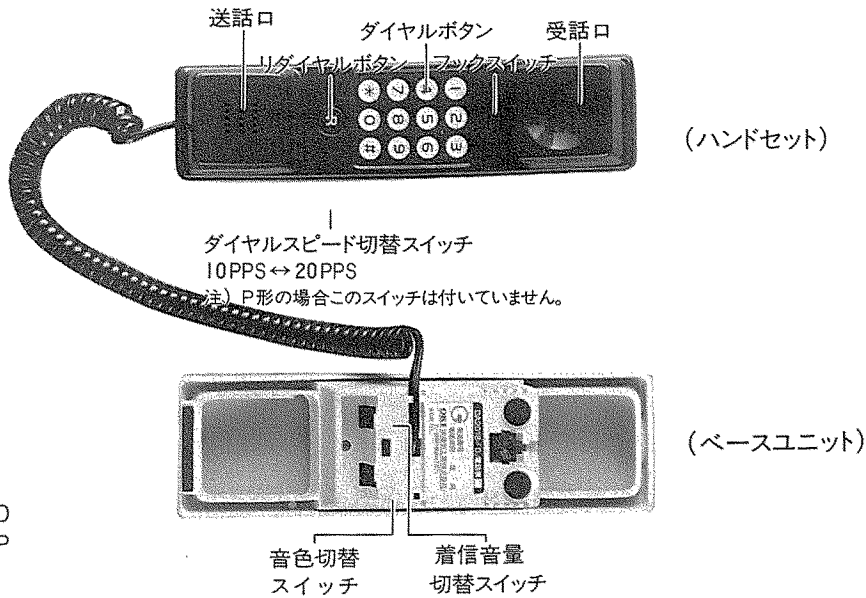
はじめに

このたびは、OKIのパロルII (DA2018-型電話機)をお買い上げいただきましてありがとうございます。

正しい使い方ですべてのご活用いただくために、お使いいただく前に必ず、この「使用説明書」をお読み下さいますようお願いいたします。

なお、本品を差込み式コンセントで、ご使用の場合は電話局へ届出“端末設備接続(変更)請求書”が必要ですので“端末設備接続(変更)請求書の出し方”(別紙)をご覧ください。なおご不明な点はお買い求めの販売店とご相談なさるようお願いいたします。(構内交換機の内線電話機として御使用の場合は不要です)

OKI 沖電気工業株式会社



機種

DA2018-D
DA2018-P

普通にかけるとき

- ① ハンドセット（受話器）をあげます。
- ② “ツーン” という発信音を聞いてから相手先番号を押して下さい。
(構内交換機の内線から外線へかけるときは、ハンドセットをあげ、D形電話機の場合は①Ⓜボタンを、P形電話機の場合は①ボタンを押して、“ツーン”という発信音を聞いてから相手先番号を押して下さい。)
- ③ ダイヤル後、ハンドセットから呼出し音（例えば“トルルルル”という音）が聞こえます。
- ④ 相手が応答したら、お話し下さい。

・リダイヤル禁止

D形電話機の場合は相手が応答してからⓂⓂと、P形電話機の場合は相手が応答してからⓂⓂと押して下さい。リダイヤル登録はされません。

リダイヤルのかけ方

- ・最後にダイヤルした相手番号は自動的に記憶します。
- ・おかけになった相手方の電話が、話中かまたは再度電話をかける場合には、ハンドセットをあげて“ツーン”という発信音を聞いてからⓂ リダイヤルボタンのワンタッチでおかけになれます。
- ・相手が出たらお話し下さい。
- ・リダイヤルの相手電話番号のメモリーは22桁まで記憶されます。(構内交換機の内線で御使用の方で①発信をした場合の①も1桁にカウントされます。)
- ・構内交換機の内線電話機としてP形電話機を使用された場合、リダイヤルによる外線発信はできません。

- ① 電話がかかってくると、電話機から着信音が聞こえます。
- ② ハンドセット（受話器）をあげて、相手とお話し下さい。
- ③ お話しがすんだら、ハンドセットは正しくかけて下さい。

・着信音量（トーンリング音量）をかえたいとき

ベースユニットの裏側の着信音量切替スイッチ（“□□□”表示）で音量を小（“□”表示）、中（“□”表示）、大（“□”表示）の3段階に切り替えることができます。

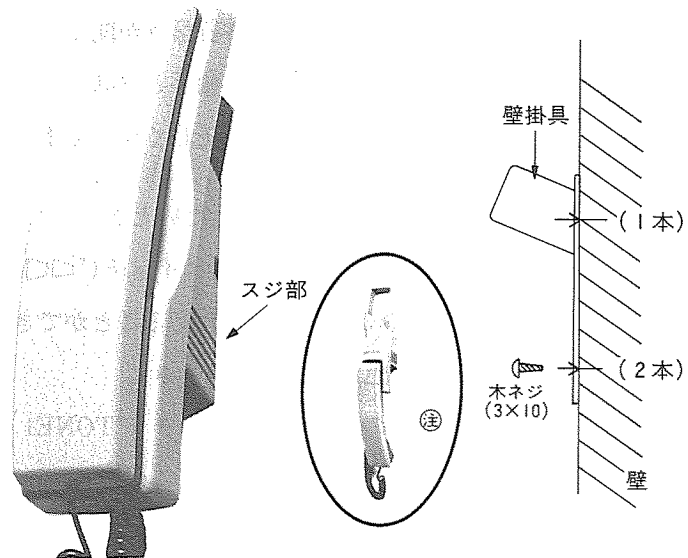
・音色（トーンリング音色）をかえたいとき

ベースユニットの裏側の音色切替スイッチ（“TONE1・2・3”表示）で音色を“1・2・3”表示の3種類に切り替えることができます。お好みの音色にセットしてご使用下さい。

壁掛形として使いたいとき

壁掛形として使用する場合には、次の方法で設置します。

- ① 壁掛具は3本の本ネジで壁に取り付けて下さい。
- ② 電話機のベースユニットのスジ部を下方にし、壁掛具に差し込んでハンドセット（受話器）をかけて下さい。
注）保留のときは、ハンドセットを右図のようにかけてご使用下さい。



ご使用上のご注意

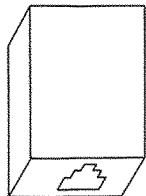
- ダイヤルスピード切替スイッチ
 - ・ハンドセット（受話器）のサイドにあるダイヤルスピード切替スイッチ（10 PPS↔20 PPS表示）は、初めにセットしたら操作しないで下さい。誤動作の原因となります。（P形電話機にはありません）
- リダイヤルの保持時間
 - ・30分以上過ぎるとリダイヤルできないことがあります。
- さし込み式・ブランチ式のベル音
 - ・さし込み式またはブランチ式でご使用の場合、ダイヤルしたときにベル音が鳴ることがありますが、故障ではありません。
- さし込み式電話機の移動
 - ・さし込み式でご使用の場合、コンセント間の移動はできますが、お話し中にプラグを抜くと、通話ができなくなります。
- 電話機2台の使用時の注意
 - ・この電話機は局線とお話する場合、2台以上で同時に通話できないことがあります。
- お手入れと設置
 - ・電話機をお手入れいただくときは、やわらかい乾いた布で拭いて下さい。汚れが特にひどいときは、布を中性洗剤の水溶液で濡らし、固く絞ってから拭きとって下さい。
 - ・発熱器具の近くや直射日光の当たる場所、また水気のある場所でのご使用は避けて下さい。故障の原因となります。

電話機の取付け方

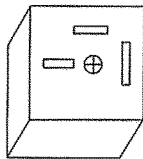
屋内配線の接続先が下図のどれにあたるか、調べて下さい。

(a) モジュージャックの場合、付属のコードがそのまま使用できます。延長や分配をする場合には別売のコードをスーパー、電気店等でお求め下さい。

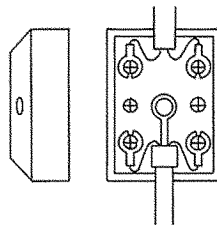
(a) モジュージャック



(b) 3Pテレホンジャック

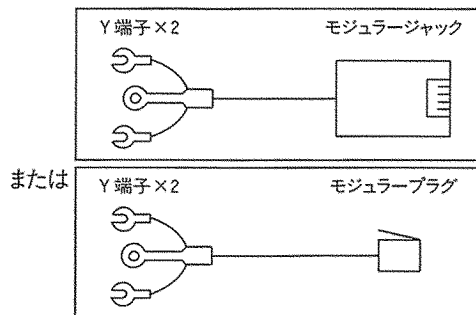
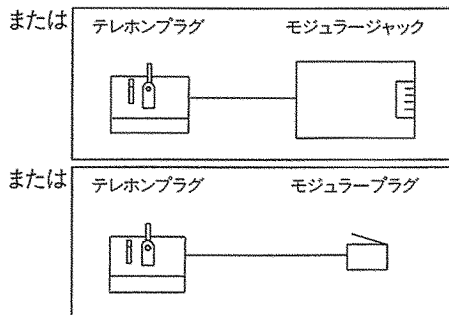
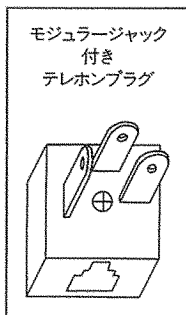


(c) ローゼット



(b) 3Pテレホンジャックの場合、付属のコードをそのまま使用することはできません。別売の中継・変換用アダプター(コード)〈下図〉をスーパー、電気店等でお求め下さい。

(c) ローゼットの場合、付属のコードをそのまま使用することはできません。別売の中継・変換用コード〈下図〉が必要ですが、工事を行なわなければなりませんので、最寄りの電話局または工事店へご相談下さい。



OKI 沖電気工業株式会社

本社 〒105 東京都港区虎の門1丁目7番12号(新虎の門ビル) 東京 (03)501-3111(大代)

お問合せ先

本社3号別館 〒108 東京都港区芝浦4丁目10番3号 東京 (03)454-2111(大代)

電子通信事業本部 営業本部 国内営業部

支社・支店・営業所

関西支社 〒541 大阪市東区今橋5丁目23番地1号(大阪富士ビル) 大阪 (06) 226-1331(代)
 京都支店 〒600 京都市下京区四本通烏丸東入長刀鉾町8 (京福三井ビル) 京都 (075)211-2221(代)
 神戸支店 〒651 神戸市中央区磯上通8丁目3番7号(明治生命ビル) 神戸 (078)251-5111(代) 帯広営業所
 東北支社 〒980 仙台市一番町3丁目1番1号(仙台富士ビル) 仙台 (0222)25-6601(代) 信越支社
 山形支店 〒030 青森市橋本1丁目2番1号(安田生命青森ビル) 青森 (0177)75-2546(代) 長岡支店
 岩手支店 〒020 盛岡市有町9番15号(マルテンビル) 盛岡 (0196)53-4747(代) 長野支店
 秋田支店 〒010 秋田市中通4丁目12番4号(安田生命秋田ビル) 秋田 (0188)33-7307(代) 松本営業所
 山形支店 〒990 山形市香澄町3丁目2番1号(山交ビル) 山形 (0236)41-6374(代) 上越営業所
 福島支店 〒960 福島市大町4番4号(東邦ビル) 福島 (0245)22-7171(代) 諏訪営業所
 郡山営業所 〒963 郡山市清水2丁目13番23号(郡山第1ビル) 郡山 (0249)22-4980(代) 中国支社
 中部支社 〒460 名古屋市中区錦1丁目11番20号(大永ビル) 名古屋 (052)201-7001(代) 岡山支店
 北陸支店 〒920 金沢市片町1丁目5番20号(金沢富銀ビル) 金沢 (0762)22-2600(代) 山陰支店
 静岡支店 〒420 静岡市藤原1丁目1番1号(新静岡センター) 静岡 (0542)54-5461(代) 四国支社
 三重支店 〒514 津市羽所町375番地(百五・明生ビル) 津 (0592)27-5156(代) 松山支店
 浜松営業所 〒430 浜松市板橋町103番地-1(山之内ビル5F) 浜松 (0534)54-3927(代) 高知支店

九州支社 〒810 福岡市中央区天神2丁目13番7号(長銀ビル) 福岡 (092)771-9111(代)
 北九州支店 〒802 北九州市小倉北区相模町4番6号(北九州ビル) 北九州 (093)531-3681(代)
 長崎支店 〒850 長崎市元船町13番5号(安田生命ビル) 長崎 (0958)24-5250(代)
 熊本支店 〒860 熊本市手取本町8番1号(宝ビル) 熊本 (096)355-6251(代)
 宮崎支店 〒880 宮崎市別府町6番17号(宇田第3ビル) 宮崎 (0985)25-2555(代)
 鹿児島支店 〒892 鹿児島市山之口町1番10号(鹿児島中央ビル) 鹿児島 (0992)26-5584(代)
 沖縄支店 〒900 那覇市松山2丁目1番地10号(玉き米屋ビル) 那覇 (0988)68-0560(代)
 大分営業所 〒870 大分市府内町3丁目4番20号(恒和ビル) 大分 (0975)34-3899(代)
 北海道支社 〒060 札幌市中央区北三条西3丁目1番地44号 (札幌富士ビル) 札幌 (011)231-1100(代)
 釧路支店 〒085 釧路市大町1丁目1番10号(大町ビル) 釧路 (0154)41-6241(代)
 〒070 旭川市五条通9-左1(安田生命ビル) 旭川 (0166)23-4791(代)
 〒080 帯広市西二条南9丁目17番地(帯広拓銀ビル) 帯広 (0155)22-7630(代)
 〒950 新潟市東大通1丁目1番15号(安田生命新潟ビル) 新潟 (0252)45-3356(代)
 〒940 長岡市表町1丁目11番1号(安田生命長岡ビル) 長岡 (0258)35-5151(代)
 〒380 長野市南石堂町1282番地11号(長栄ビル) 長野 (0262)26-7853(代)
 〒390 松本市中央2丁目1番27号(松本本町第一生命ビル) 松本 (0263)36-7951(代)
 〒943 上越市西蔵町2丁目10番25号(大島ビル別館) 上越 (0255)24-2176(代)
 〒392 諏訪市高島1丁目11番16号(飯田ビル) 諏訪 (0266)58-0091(代)
 〒720 広島市中央区八丁堀15番10号(セントラルビル) 広島 (082)221-2211(代)
 〒700 岡山市磨屋町9番18号(農業会館ビル) 岡山 (0862)25-2516(代)
 〒690 松江市伊勢町564番地(島根船用品ビル) 松江 (0852)23-0829(代)
 〒760 高松市香町1丁目7番5号(安田生命高松ビル) 高松 (0878)22-1312(代)
 〒790 松山市三番町3丁目9番4号(四銀安田ビル) 松山 (0899)43-3733(代)
 〒780 高知市栗園町1番地21号(住宅総合ビル) 高知 (0888)82-5031(代)

OKI 沖電気販売株式会社

本社 〒108 東京都港区芝浦4丁目9番18号(ランドハルス田町) 東京 (03)452-4181(代)

通信機営業部

支店・営業所

横浜支店 〒231 横浜市中区尾上町5丁目67番地(ヨコハママルカビル) 横浜 (045)681-6951(代)
 北関東支店 〒330 大宮市大門町3丁目37番地(花見ビル) 大宮 (0486)45-1722(代)
 群馬営業所 〒370 高崎市相生町1番地1(八十二銀行ビル) 高崎 (0273)25-7721(代)
 宇都宮営業所 〒320 宇都宮市天神1丁目3番15号 宇都宮 (0286)35-6717(代)
 東関東営業所 〒280 千葉市中央2丁目3番16号(安田東相ビル) 千葉 (0472)25-0221(代)
 水戸営業所 〒310 水戸市新莊2丁目7番地33号 水戸 (0292)24-0212(代)

