

ES6410 / ES7411

OKI
PRINTING SOLUTIONS



Felhasználói kézikönyv



EXECUTIVE
SERIES

CREATED BY
OKI PRINTING SOLUTIONS

Előszó

Mindent megtettünk annak érdekében, hogy a kézikönyvben található adatok teljes körűek, pontosak és naprakészek legyenek. A gyártó nem vállal felelősséget a hatáskörén kívül bekövetkező hibákért. A gyártó nem garantálja, hogy a jelen kézikönyvben megemlített, más gyártók által gyártott szoftverekben és eszközökben történt változások nem hatnak ki a kézikönyvben található információk használhatóságára. Más cégek programtermékeinek megemlítése nem jelenti azt, hogy azokat a gyártó jóváhagyta.

Bár megtettünk minden erőfeszítést, hogy ezt a dokumentumot lehető legpontosabbá és jól használhatóvá tegyük, nem tudunk garanciát vállalni arra, hogy a dokumentumban található adatok pontosak és teljesek.

A legújabb illesztőprogramok és kézikönyvek letölthetők a következő webhelyről:

<http://www.okiexecutiveseries.com>

07106207 Iss. 1; Copyright © 2009. Minden jog fenntartva.

Az OKI az OKI Electric Industry Company, Ltd. bejegyzett védjegye.

Az OKI Printing Solutions az OKI Data Corporation bejegyzett védjegye.

Az Energy Star a United States Environmental Protection Agency védjegye.

A Microsoft, az MS-DOS és a Windows a Microsoft Corporation bejegyzett védjegyei.

Az Apple, a Macintosh, a Mac és a Mac OS az Apple Computer bejegyzett védjegyei.

Az egyéb termék- és márkanevek tulajdonosuk védjegyei vagy bejegyzett védjegyei.



A gyártó az Energy Star program résztvevőjeként megállapította, hogy a termék megfelel az Energy Star által előírt energiatakarékosági normáknak.



Ez a termék összhangban van a 2004/108/EK (EMC), a 2006/95/EK (LVD) és az 1999/5/EK (R&TTE) számú irányelvekkel, amelyek a tagállamok jogszabály-megközelítése szerint korrigálva vannak a kisfeszültségű és telekommunikációs végberendezések elektromágneses kompatibilitására vonatkozóan..

A 2004/108/EK EMC-irányelv előírásainak való megfelelés értékelése során az alábbi kábeleket használták a készülékkel. A bemutatottól eltérő konfigurációk esetén előfordulhat, hogy a készülék nem felel meg az előírásoknak.

KÁBEL TÍPUSA	HOSSZ (MÉTER)	KÁBELÉR	ÁRNYÉKOLÁS
Tápkábel	1,8	✗	✗
USB	5,0	✗	✓
Párhuzamos (csak a ES7411 típus esetén)	1,8	✗	✓
LAN	15,0	✗	✗

Elsősegélynyújtás vészhelyzet esetén

Óvatosan bánjon a festékporral:

Lenyelése esetén igyon kis mennyiségű hideg vizet, és forduljon orvoshoz. NE próbálja meg kihányni.



Belélegzése esetén menjen szabad levegőre. Forduljon orvoshoz.

Szembe jutása esetén legalább 15 percen keresztül öblögesse a szemet bő vízzel, és tartsa nyitva a szemhéjakat. Forduljon orvoshoz.

A kiszóródott port hideg vízzel és szappannal távolítsa el, hogy ne juthasson bőrre vagy ruházatra.

Gyártó

OKI Data Corporation,
4-11-22 Shibaura, Minato-ku,
Tokió 108-8551,
Japán

Importőr az Európai Unióba/hivatalos képviselő

OKI Europe Limited (kereskedelmi tevékenységét OKI Printing Solutions néven végzi)

Blays House
Wick Road
Egham
Surrey, TW20 0HJ
Egyesült Királyság

Értékesítési, támogatási és általános kérdéseivel forduljon a helyi viszonteladóhoz.

Tartalom

Előszó	2
Elsősegélynyújtás vészhelyzet esetén	3
Gyártó	3
Importőr az Európai Unióba/hivatalos képviselő	3
Tartalom	4
Megjegyzések és figyelmeztetések	6
A kézikönyvről	7
Dokumentációcsomag	7
Online használat	8
Oldalak kinyomtatása	8
Bevezetés	9
A nyomtató felépítése	10
Előlnézet	10
Hátulnézet	12
A kijelző nyelvének módosítása	13
Első lépések	13
Energiatakarékos mód	13
Kikapcsolás	13
Ajánlott papírfajták	14
Kazettás tálcák	14
Többfunkciós papírtálca	15
Nyomtatott oldallal lefelé gyűjtő tálca	15
Nyomtatott oldallal felfelé gyűjtő tálca	15
Duplex egység	15
Papír betöltése	16
Kazettás tálcák	16
Többfunkciós papírtálca	19
Használat	20
Menüfunkciók	21
Kezelőpanel	21
Beállítások módosítása a felhasználó által	22
A beállítások módosítása a rendszergazda által	22
Configuration (Konfiguráció) menü	23
Nyomtatási információk menü	24
Shutdown menu (Leállítás menü)	24
Print secure job (Biztonságos feladat nyomtatása)	25
Menük	26
Admin setup (Admin beállítás)	30
Calibration (Kalibráció)	40
Boot menu (Boot menü)	41
Karbantartás	47
Kellékek cseréje	47
Festékkazetta cseréje	47
Fényhenger cseréje	50
A továbbító szalagos egység cseréje	53
A beégetőmű cseréje	55
A LED-fej megtisztítása	57

Tartozékok telepítése	58
Memóriabővítés	58
SD-kártya	61
Kiegészítő papírtálca	63
Az illesztőprogram eszközbeállításainak megadása	64
Windows	64
Mac OS X	64
Tárolószekrény	65
Hibaelhárítás	66
Nyomtató főbb alkatrészei és a papír útvonala	66
Papírérzékelő hibakódjai	67
Papírelakadások elhárítása	68
Műszaki adatok	74
Betűrendes tárgymutató	75

Megjegyzések és figyelmeztetések

MEGJEGYZÉS

A megjegyzések a fő tartalmat kiegészítő tudnivalókat tartalmaznak.

FIGYELEM!

A figyelemfelhívások olyan kiegészítő tudnivalókat tartalmaznak, amelyek figyelmen kívül hagyása a készülék meghibásodásához vagy károsodásához vezethet.

FIGYELMEZTETÉS!

A figyelmeztetések olyan fontos tudnivalókat tartalmaznak, amelyek figyelmen kívül hagyása személyi sérüléshez vezethet.

A termék védelme és funkcióinak lehető legjobb kihasználása érdekében ez a típus kizárólag eredeti festékkazettákkal használható. Bármely egyéb festékkazetta használata esetén előfordulhat, hogy a készülék egyáltalán nem fog működni – még akkor sem, ha a kérdéses festékkazettát a „kompatibilis” jelzővel látták el –, illetve ha működik is, a készülék teljesítménye és nyomtatási minősége romolhat.

A nem eredeti termékek használata érvénytelenítheti a jótállást.

A jellemzők előzetes figyelmeztetés nélkül is megváltozhatnak. Minden márkanev bejegyezve.

A kézikönyvről

MEGJEGYZÉS

A kézikönyvben használt ábrákon olyan külön rendelhető elemeket is láthat, amelyekkel az Ön által vásárolt termék nincs felszerelve.

Dokumentációcsomag


Ez az útmutató a készülékhez tartozó nyomtatott és online dokumentációcsomag része, mely segítséget nyújt a készülék és annak hatékony felhasználási lehetőségeinek megismerésében. Az alábbiakban a készülékhez rendelkezésre álló dokumentációk ismertetését találja. Ezek a dokumentumok, ha másként nincs feltüntetve, megtalálhatók a kézikönyvek DVD-lemezén:

- > **Telepítési biztonság füzet:** a termék biztonságos használatához nyújt segítséget.
Ezt a nyomtatott dokumentumot a termék dobozában találja meg, és még a készülék üzembe helyezése előtt el kell olvasnia.
- > **Telepítési kézikönyv:** a termék kicsomagolását, csatlakoztatását és bekapcsolását írja le.
Ezt a nyomtatott dokumentumot a termék dobozában találja meg.
- > **Felhasználói kézikönyv:** bemutatja a terméket és számos szolgáltatásának használatát. Hibaelhárítási és karbantartási tudnivalókat is tartalmaz, amelyek segítséget nyújtanak a nyomtató teljesítményének megőrzéséhez. Ezenkívül bemutatja a külön rendelhető tartozékokat is, ha bővíteni szeretné nyomtatóját.
- > **Hálózati útmutató:** a beépített hálózati kártya szolgáltatásait mutatja be.
- > **Nyomtatási útmutató:** bemutatja a termékhez tartozó nyomtatóillesztő-program számos szolgáltatását.
- > **Vonalkódnymtatási útmutató:** bemutatja a termék beépített vonalkódnymtatás szolgáltatását.
- > **Biztonsági útmutató:** bemutatja a termék biztonsági szolgáltatásait.
- > **Telepítési útmutatók:** a kellékek és a külön rendelhető tartozékok üzembe helyezésének leírása. Ezek a kellékek és a tartozékok csomagolásában található nyomtatott dokumentumok.
- > **Online súgó:** a nyomtatóillesztő-programból és a segédprogramokból elérhető online segítség.

Online használat

Ezt a kézikönyvet a képernyőn érdemes olvasnia az Adobe Reader programmal. Használja az Adobe Reader navigációs és megjelenítési eszközeit.

A kézikönyv számos kereszthivatkozást tartalmaz, amelyeket **kék szöveg** jelöl. Ha rákattint egy kereszthivatkozásra, azonnal a kézikönyv hivatkozott részéhez ugrik.

Az Adobe Reader  gombjával egyetlen kattintással visszatérhet a kereszthivatkozás megtekintése előtti helyhez.

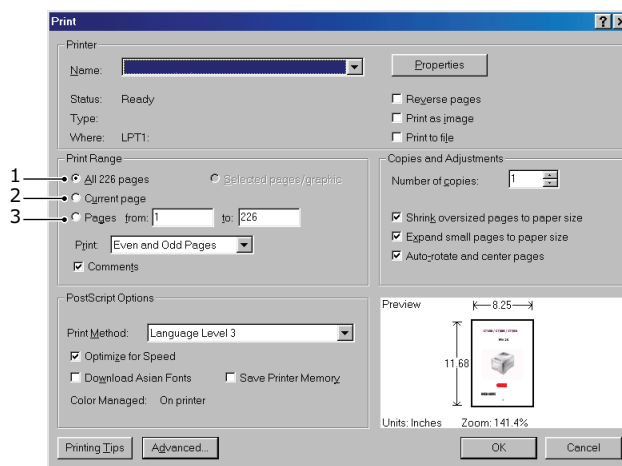
A kívánt információkat két módon érheti el:

- > A képernyő bal oldali ablaktáblájában, a könyvjelzők között kattintson a kívánt elemre, így az adott témakörhöz juthat. (Ha a könyvjelzők nem jelennek meg, használja a következő helyen található témakörlistát: „Tartalom”, 4. oldal.)
- > A könyvjelzők listáján a tárgymutató megjelenítéséhez kattintson a Betűrendes tárgymutató elemre. (Ha a könyvjelzők nem jelennek meg, használja a következő helyen található témakörlistát: „Tartalom”, 4. oldal.) Keresse meg a kívánt elemet a betűrendbe szedett tárgymutatóban, majd kattintson a mellette található oldalszámra.

Oldalak kinyomtatása

Kinyomtathatja a teljes kézikönyvet, egyes oldalakat vagy szakaszokat is. Ennek módja:

1. Válassza az eszköztárról a **File (Fájl) > Print (Nyomtatás)** parancsot (vagy nyomja meg a **Ctrl + P** billentyűkombinációt).
2. Adja meg a nyomtatni kívánt oldalakat:
 - (a) **All pages (Minden oldal)**, (1) a teljes kézikönyv nyomtatásához.
 - (b) **Current page (Aktuális oldal)**, (2) az éppen megtekintett oldal nyomtatásához.



- (c) **Pages from (Oldalak ettől) és to (eddig)** (3) az oldalszámok segítségével megadott tartomány nyomtatásához.
- (d) Kattintson az **OK** gombra.

Bevezetés

Gratulálunk e színes nyomtató megvásárlásához. Új nyomtatója a legkorszerűbb műszaki megoldásoknak köszönhetően élethű színes képeket és éles fekete-fehér oldalakat képes előállítani. Mindezeket az irodákban használt hordozók széles skálájának felhasználásával, nagy sebességgel képes végrehajtani.

A nyomtató a következő szolgáltatásokkal rendelkezik:

- > A ProQ2400 többszintes technológia a finomabb árnyalatok és a tisztább színátmenetek révén fényképminőségű dokumentumokat biztosít.
- > 600 x 600 vagy 1200 x 600 dpi (képpont/hüvelyk), illetve ProQ2400 nyomtatási felbontás a legkisebb részleteket is megjelenítő, kitűnő minőségű képek előállításához.
- > Internet Protokoll 6-os verzió (IPv6).
- > Single Pass colour Digital LED technológia a nyomtatott oldalak nagy sebességű feldolgozása érdekében.
- > PostScript 3, PCL 5C, PCL 6 és Epson FX emulációk az ipari szabványok szerinti működtetéshez, valamint a legtöbb számítógépes szoftverrel való kompatibilitáshoz.
- > 10Base-T és 100Base-TX hálózati csatlakozók, hogy a nyomtatót az irodai hálózat többi felhasználója is használhassa.
- > Photo Enhance (Képkorrekció) üzemmód a fényképek nyomtatási minőségének javítására (csak Windows PCL illesztőprogram esetén).
- > A Windows rendszerre készült Template Manager segédprogram lehetővé teszi névjegykártyák, poszterek és címkék egyszerű tervezését és nyomtatását.
- > Nagyméretű dokumentumok kevesebb lapra történő nyomtatásához, illetve a papír takarékos használatához automatikus kétoldalas (duplex) nyomtatás (a dn jelű modellek esetén az alapkiépítés része).

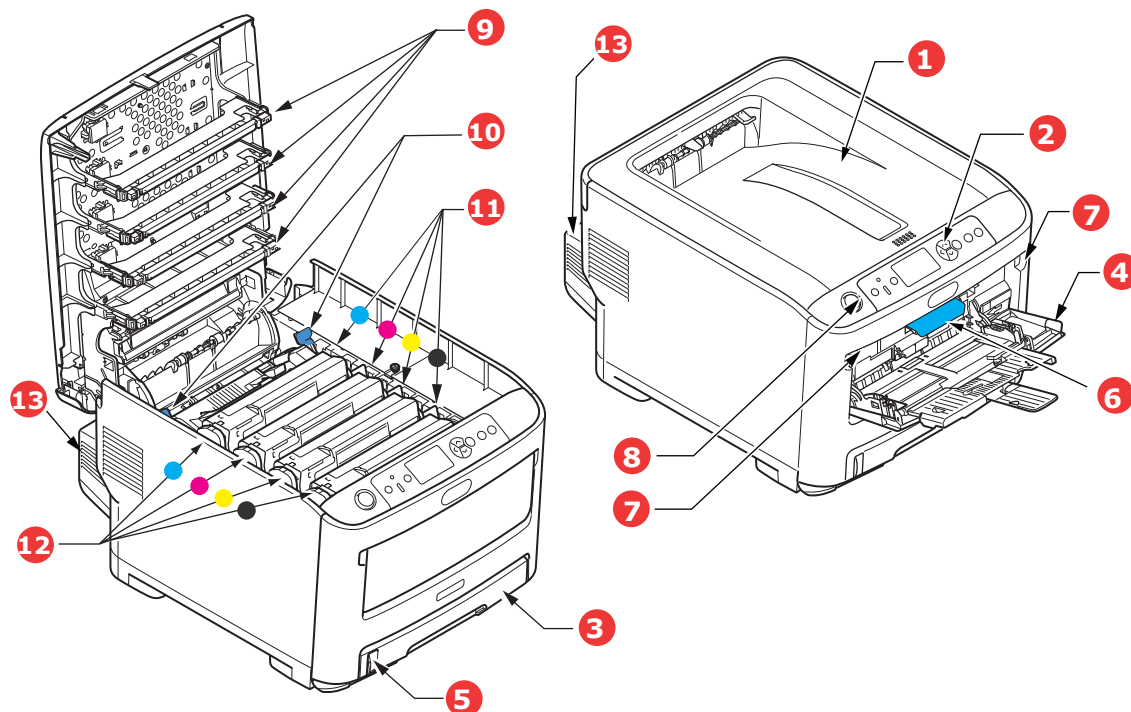
A fentiekén kívül kívánság szerint a következő szolgáltatásokkal egészítheti ki a készüléket:

- > Kiegészítő papíradagoló tálca, amely 530 további lap, illetve különféle fejléces papírok, különleges méretű papírok és egyéb hordozók befogadására képes, így a nyomtatáshoz lényegében nincs szükség a kezelő beavatkozására.
- > További memória bonyolultabb oldalak nyomtatásához, például nagy felbontású poszternyomtatáshoz.
- > SD-kártya a háttérképek, makrók és letölthető betűtípusok tárolásához, több példányban készült többoldalas dokumentumok szétválogatásához, valamint ICC-profilok nyomtatóra történő letöltéséhez.
- > Tárolószekrény.

A nyomtató felépítése

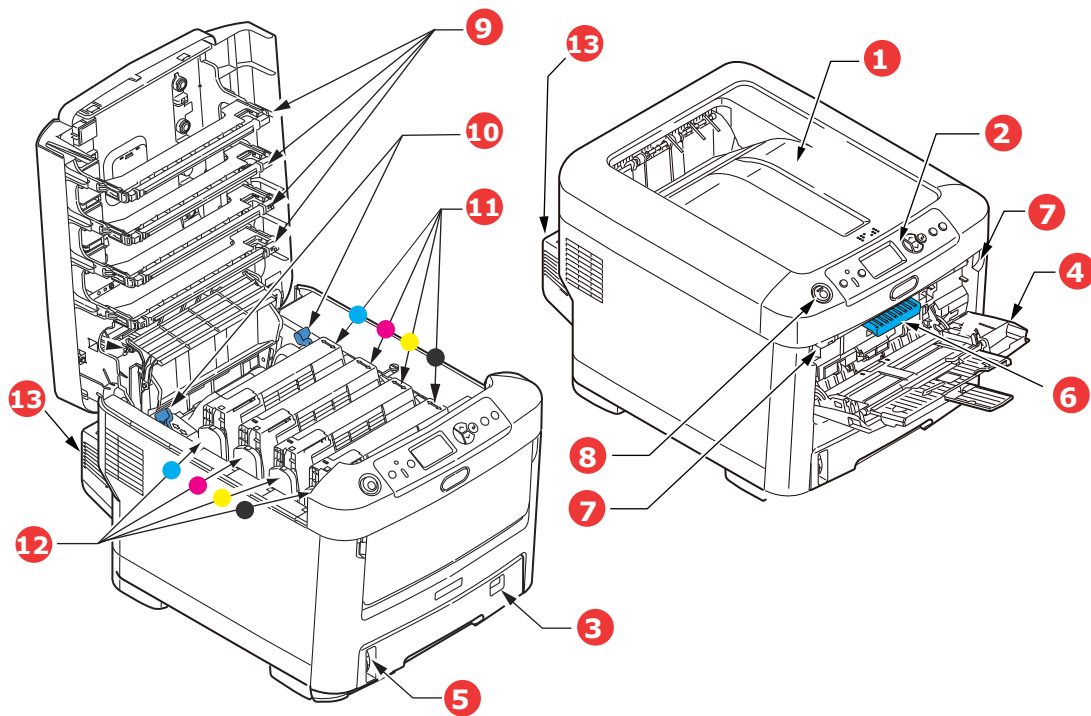
Előlnézet

ES6410



1. Kimeneti kötegelő, nyomtatott oldallal lefelé.
Általános nyomatkiadó hely. 80 g/m² tömegű papír esetén legfeljebb 250 ív tárolására alkalmas.
2. Kezelőpanel.
Menüvel ellátott kezelőszervek és LCD-kijelző.^a
3. Papíradagoló tálca
Szabványos lapok tárolásához. 80 g/m² tömegű papír esetén legfeljebb 300 ív tárolására alkalmas.
4. Többfunkciós papírtálca.
Nehezebb papírkötegek, borítékok és egyéb különleges hordozók adagolásához. Szükség esetén egyes lapok kézi adagolásához is.
5. Papírszint jelző.
6. Első fedél kioldókarja.
7. Többfunkciós tálca kioldókarja.
8. Felső fedél kioldógombja.
9. LED-nyomtatófejek.
10. Beégetőmű kioldókarja.
11. Festékkazetták (C,M,Y,K).
12. Azonosítóegységek (C,M,Y,K).
13. Duplex egység.

a. Az LCD-kijelzőn az üzenetek különböző nyelveken jeleníthetők meg. (Lásd: „A kijelző nyelvének módosítása”, 13. oldal.)

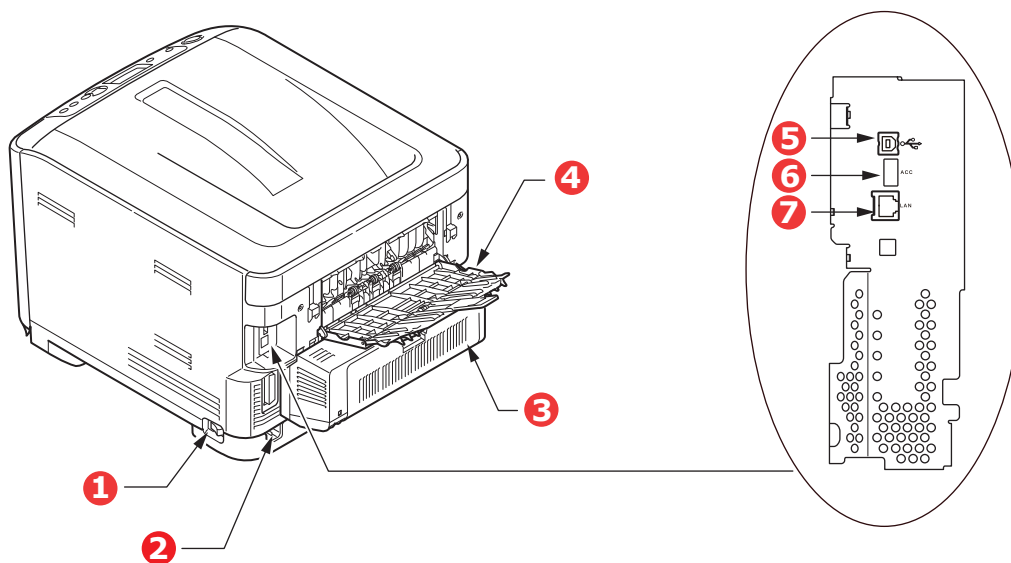


- | | |
|--|---|
| <p>1. Kimeneti kötegelő, nyomtatott oldallal lefelé.
Általános nyomatkiadó hely. 80 g/m² tömegű papír esetén legfeljebb 350 ív tárolására alkalmas.</p> <p>2. Kezelőpanel.
Menüvel ellátott kezelőszervek és LCD-kijelző.^a</p> <p>3. Papíradagoló tálca.
Szabványos lapok tárolásához. 80 g/m² tömegű papír esetén legfeljebb 530 ív tárolására alkalmas.</p> <p>4. Többfunkciós papírtálca.
Nehezebb papírkötegek, borítékok és egyéb különleges hordozók adagolásához. Szükség esetén egyes lapok kézi adagolásához is.</p> | <p>5. Papírszint jelző.</p> <p>6. Első fedél kioldókarja.</p> <p>7. Többfunkciós tálca kioldókarja.</p> <p>8. Felső fedél kioldógombja.</p> <p>9. LED-nyomtatófejek.</p> <p>10. Beégetőmű kioldókarja.</p> <p>11. Festékkazetták (C,M,Y,K).</p> <p>12. Azonosítóegységek (C,M,Y,K).</p> <p>13. Duplex egység.</p> |
|--|---|

a. Az LCD-kijelzőn az üzenetek különböző nyelveken jeleníthetők meg. (Lásd: „A kijelző nyelvének módosítása”, 13. oldal.)

Hátulnézet

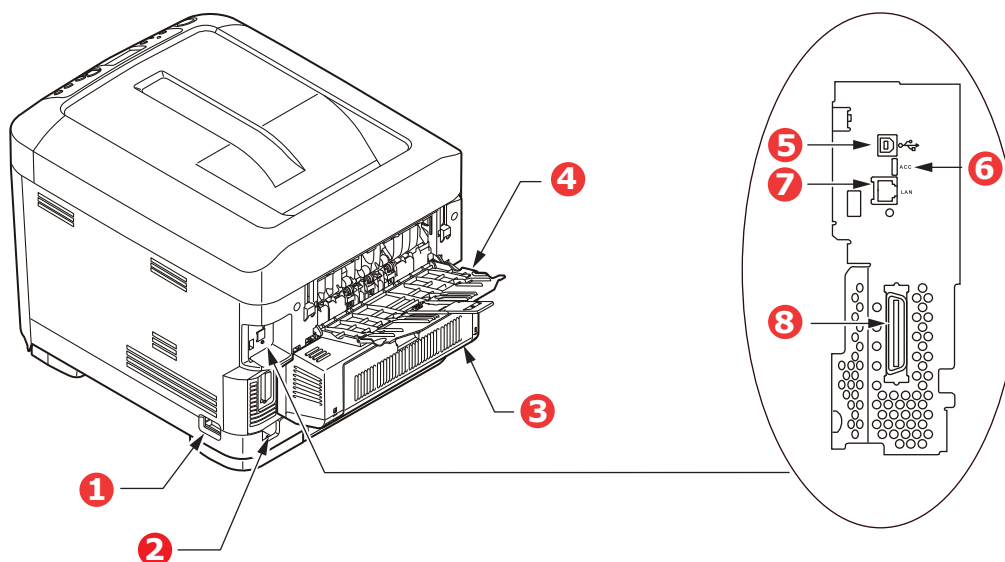
ES6410



1. BE/KI kapcsoló.
2. Tápkábel csatlakozóaljzata.
3. Duplex egység.
4. Hátsó, a lapokat nyomtatott oldalukkal felfelé tároló kötegelő.
5. USB-csatolófelület.
6. ACC-illesztő (gazda USB).
7. Hálózati csatlakozó.^a

a. A hálózati csatlakozó védőkupakkal lehet ellátva, amelyet a kapcsolat létrehozása előtt el kell távolítani.

ES7411



1. BE/KI kapcsoló.
2. Tápkábel csatlakozóaljzata.
3. Duplex egység.
4. Hátsó, a lapokat nyomtatott oldalukkal felfelé tároló kötegelő.
5. USB-csatolófelület.
6. ACC-illesztő (gazda USB).
7. Hálózati csatlakozó.^a
8. Párhuzamos csatlakozó.

a. A hálózati csatlakozó védőkupakkal lehet ellátva, amelyet a kapcsolat létrehozása előtt el kell távolítani.

Amikor a hátsó papírkötegelő le van hajtva, a papír a nyomtató hátsó részén lép ki a nyomtatóból és a lapok nyomtatott oldalukkal felfelé gyűlnek össze. Ez a funkció többnyire nehéz hordozók esetén használatos. Amikor a többfunkciós adagolótálcával együtt használja, a papír útja a nyomtatóban alapvetően egyenes vonalú. Így elkerülhető, hogy a papír a papírútvonal hajlataiban elakadjon, valamint akár 250 g/m² tömegű hordozó használata is lehetővé válik.

A kijelző nyelvének módosítása

Alapértelmezés szerint a készülék angol nyelven jeleníti meg az üzeneteket. Szükség szerint ez a Panel Language Set-up (Kezelőpanel nyelvének beállítása) segédprogram segítségével módosítható.

Első lépések

Energiatakarékos mód

Az energiafogyasztás korlátozása érdekében a készülék energiatakarékos üzemmódba vált, ha egy ideig nincs használatban. Az energiatakarékos üzemmód megszakításához vagy elindításához nyomja meg a **Power Save/Wake Up (Energiatakarékos/Ébresztés)** gombot a kezelőpanelen.

MEGJEGYZÉS

Ha a készülék helyi számítógéphez csatlakozik (USB- vagy párhuzamos porton keresztül*), Sleep (Alvás) üzemmódra váltáskor állapotaként offline állapot jelenik meg. Ha a nyomtatót használni szeretné, először nyomja meg a **Power Save/Wake Up (Energiatakarékos/Ébresztés)** gombot az alvó üzemmódból való kilépéshez.

*Csak ES7411 esetén.

Kikapcsolás

FIGYELEM!

Ha a nyomtató rendelkezik SD-kártyával, az adatvesztés elkerülése érdekében mindig kövesse a pontos leállítási folyamatot.

1. A menü megnyitásához nyomja meg az **Enter** gombot a kezelőpanelen.
2. Nyomja meg a **Menü le** gombot, és lépjen a Leállítás menüre.
3. Nyomja meg az **Enter** gombot.
4. A folytatáshoz nyomja meg az **Enter** gombot.
5. A funkció végrehajtásához nyomja meg az **Enter** gombot.
6. Amikor a készülék kéri, kapcsolja OFF (KI) állásba a főkapcsolót.

Ajánlott papírfajták

A nyomtató a hordozók széles skálájával használható, többek között különféle méretű és tömegű papírokkal, címkékkel és borítékokkal. Ebben a szakaszban általános tudnivalókat olvashat a hordozók kiválasztásával, továbbá az egyes papírtípusok használatával kapcsolatban.

A legjobb eredmény a szabványos, fénymásolókhöz és lézernyomtatókhöz készült 75–90 g/m² tömegű papír használatával érhető el. Megfelelő típusok:

- > M-Real Data Copy Everyday 80 g/m²
- > Color Copy papír a Mondi cégtől, 90 g/m²

Erősen mintázott vagy markáns dombornyomással ellátott papír használata nem ajánlott.

Előre nyomtatott papírt is használhat, ám ügyeljen rá, hogy a tinta ne mosódjon el, amikor nyomtatás közben a papír magas hőmérsékletnek van kitéve.

Borítékok

FIGYELEM!

A borítékoknak simáknak, egyeneseknek és épeknek kell lenniük. Emellett négyszög alakú, borítékfüles típusú borítékok használata ajánlott, amelyeken a ragasztóréteg a nyomtatási eljárás során használt magas hőmérséklet hatására nem károsodik. Ablakos borítékok nem használhatók.

Címkék

FIGYELEM!

Szintén kizárólag fénymásolóban és lézernyomtatóban használható címkéket alkalmazzon, amelyeken az alap hordozóoldalt a címkék teljes egészében befedik. Ettől eltérő címkelapok használata a nyomtató károsodását okozhatja, mivel a nyomtatási folyamat közben a címkék leválhatnak a hordozólapról.

Az Avery White Label 7162, 7664, 7666 (A4) vagy 5161 (Letter) típusok használata ajánlott.

Kazettás tálcák

MÉRET	MÉRETEK	TÖMEG (G/M ²)	
A6 ^a	105 x 148 mm	Könnyű	64–74 g/m ²
A5	148 x 210 mm	Közepesen könnyű	75–82 g/m ²
B5	182 x 257 mm	Közepes	83–104 g/m ²
Executive	184,2 x 266,7 mm	Nehéz	105–120 g/m ²
A4	210 x 297 mm	Különösen nehéz 1	121–188 g/m ²
Letter	215,9 x 279,4 mm	Különösen nehéz 2	189–220 g/m ²
Legal 13 hüvelykes	216 x 330 mm	Különösen nehéz 3	221–250 g/m ²
Legal 13,5 hüvelykes	216 x 343 mm	ES6410: 1. tálca:	64–120 g/m ²
Legal 14 hüvelykes	216 x 356 mm	2. és 3. tálca:	64–220 g/m ²
		Többfunkciós tálca:	64–250 g/m ²
		ES7411: 1., 2., 3. tálca:	64–220 g/m ²
		Többfunkciós tálca:	64–250 g/m ²

a. **ES7411:** A6 méretű nyomtatás csak a többfunkciós tálcáról lehetséges.

Amennyiben egy másik tálcában (a többfunkciós tálcában, vagy – ha az is rendelkezésre áll – a 2. vagy a 3. tálcában) azonos típusú papír van, akkor az éppen használt tálca papírkészletének kifogyása esetén beállíthatja, hogy a nyomtató automatikusan átváltson a teli tálcára. Windows alkalmazások esetében ezt a funkciót az illesztőprogram beállításainál lehet életbe léptetni. Ha más rendszerekből nyomtat, akkor ezt a funkciót a Nyomtatás menüben aktiválhatja. (Lásd: „Menüfunkciók”, 21. oldal.)

Többfunkciós papírtálca

A többfunkciós tálca ugyanolyan méretű papírok kezelésére alkalmas, mint a kazettás tálcák, de a papír akár 250 g/m² tömegű is lehet. Nagyon nehéz papírok esetén a nyomtatott oldallal felfelé tároló (hátsó) kötegelőt használja. Ennek segítségével a papír útja a nyomtaton keresztül közel egyenes lesz.

A többfunkciós tálca különböző szélességű papírok adagolását teszi lehetővé, a 76 mm-es szélességűtől a 215,9 mm-esig, a 127,0 mm hosszútól egészen az 1320 mm méretűig (poszterek nyomtatása).

A 356 mm-nél (Legal 14 hüvelykes) hosszabb papír esetén 90–128 g/m² tömegű papírt és a nyomtatott oldallal felfelé tároló (hátsó) papírkötegelőt használja.

Borítékok nyomtatásához a többfunkciós tálcát használja. Egyszerre legfeljebb 10 boríték tölthető be, legfeljebb 10 mm vastagságú kötegben.

Nyomtatott oldallal lefelé gyűjtő tálca

ES6410: A nyomtató tetején található, nyomtatott oldallal lefelé gyűjtő rendező legfeljebb 250 ív 80 g/m² tömegű szabványos papír tárolására alkalmas, az általa kezelt hordozók tömege pedig legfeljebb 188 g/m² lehet.

ES7411: A nyomtató tetején található, nyomtatott oldallal lefelé gyűjtő tálca legfeljebb 350 ív 80 g/m² tömegű szabványos papír tárolására alkalmas, az általa kezelt hordozók tömege pedig legfeljebb 188 g/m² lehet.

Az olvasási sorrendben nyomtatott oldalakat (az 1. oldal áll elől) az olvasási sorrendnek megfelelően rendezi a nyomtató (az utolsó oldal lesz legfelül, nyomtatott oldallal lefelé).

Nyomtatott oldallal felfelé gyűjtő tálca

Ha a nyomtató hátsó részén található, nyomtatott oldallal felfelé gyűjtő kötegelő egységet kívánja használni, nyissa ki, majd húzza ki a tálca meghosszabbítását. Ebben a helyzetben a papír itt fog kilépni a nyomtatóból, függetlenül az illesztőprogram beállításaitól.

A nyomtatott oldallal felfelé gyűjtő fedél a szabványos, 80 g/m² tömegű papírból legfeljebb 100 ív tárolására alkalmas, az általa kezelt hordozók tömege pedig legfeljebb 250 g/m² lehet.

Mindig ezt a tálcát és a többfunkciós adagolótálcát használja, ha a papír tömege nagyobb, mint 188 g/m².

Duplex egység

A duplex egység automatikus kétoldalas nyomtatást tesz lehetővé a 2. tálcába helyezhető papírokkal megegyező méretű hordozókra (azaz az A6 kivételével minden kazettaméret), amelyek tömege a következő lehet:

- > **ES6410:** 64–120 g/m²
- > **ES7411:** 64–220 g/m²

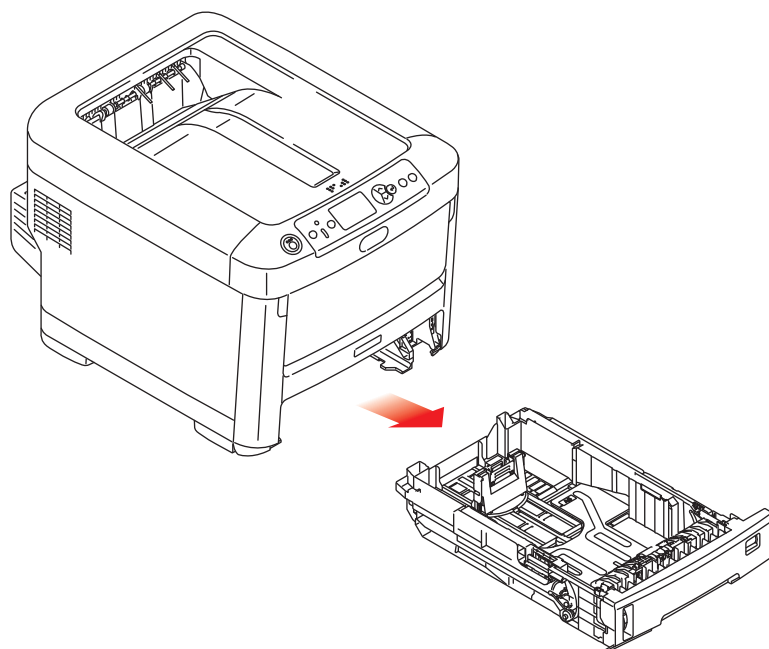
Papír betöltése

MEGJEGYZÉS

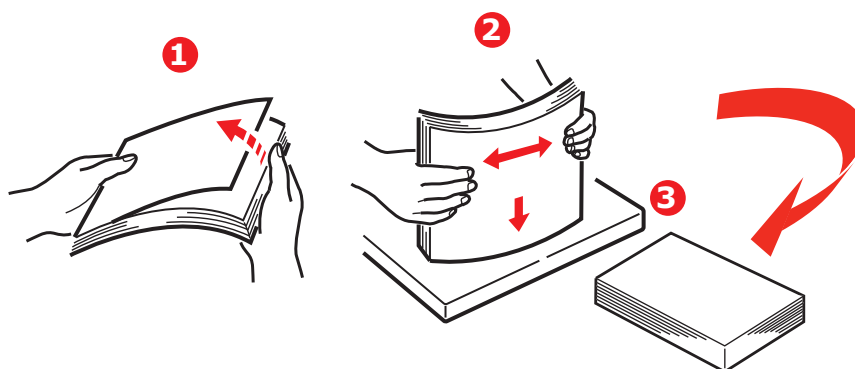
A szemléltető ábrákon a ES7411 nyomtató látható. Amennyiben ES6410 nyomtatóval rendelkezik, a teendők általában megegyeznek, az esetleges eltéréseket pedig külön feltüntettük.

Kazettás tálcák

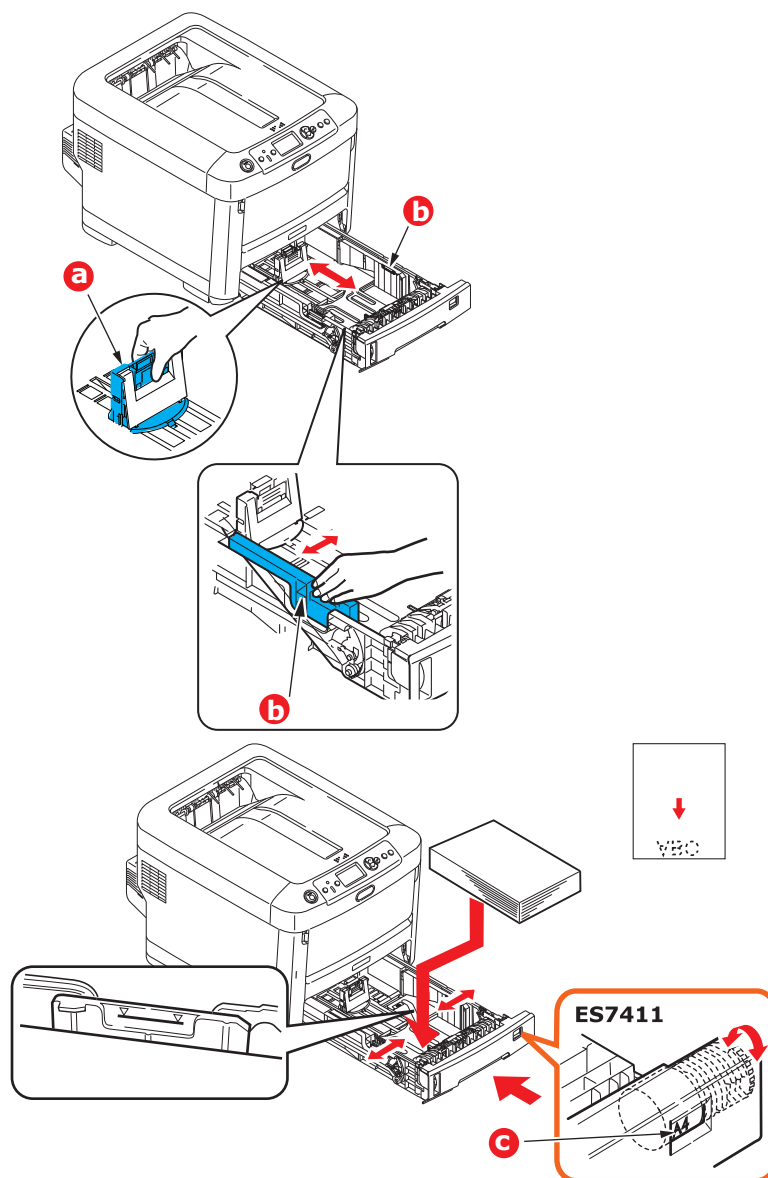
1. Vegye ki a papíradagoló tálcát a nyomtatóból.



2. Pörgesse át a betöltendő papírköteget az élék (1) mentén, majd középen (2), hogy a lapok ne tapadjanak össze, ezután pedig sima felületen rázza egybe a papírköteget (3).



3. Töltse be a papírt az ábrának megfelelően (a fejléces papírt nyomtatott oldalával lefelé, felső szélével pedig a nyomtató eleje felé).



- > A hátsó ütközőt (a) és a papírvezetőket (b) a használt papírméretnek megfelelően igazítsa be.

FIGYELEM!

KIZÁRÓLAG ES7411: FONTOS: Állítsa be a papírméret-beállító tárcsát (c) a használt papír méretének megfelelően (a fenti példában A4 a helyes beállítás).

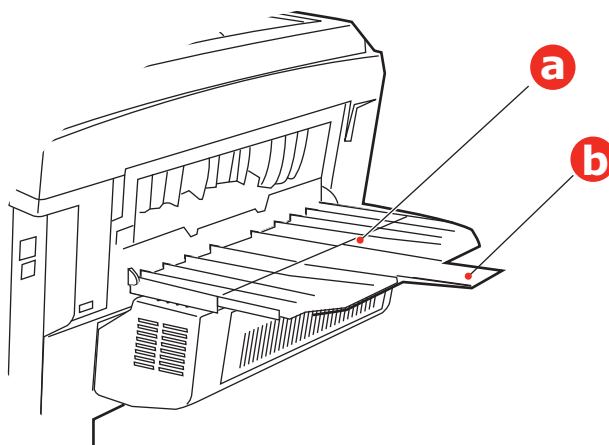
A papírelakadások elkerülése érdekében:

- > A papír, valamint a papírvezetők és a hátsó ütköző között ne maradjon rés.
- > A papíradagoló tálcába ne tegyen túl sok papírt. A befogadóképesség a papír típusától függ.
- > Ne használjon sérült lapokat.
- > Egyszerre ne tegyen be többféle méretű és típusú papírlapokat.
- > A papíradagoló tálcát óvatosan zárja le.

- > Nyomtatás közben ne húzza ki a papíradagoló tálcát (kivéve a 2. tálcát az alábbiakban ismertetett módon).

MEGJEGYZÉS

- > Ha két tálcával rendelkezik, és az 1. (felső) tálcából nyomtat akkor nyomtatás közben kiveheti a 2. (alsó) tálcát újratöltés céljából. Ha azonban a 2. (alsó) tálcából nyomtat, akkor az 1. (felső) tálcát ne húzza ki. Ez ugyanis papírelakadáshoz vezet.
- > Ha a lapok alsó oldalára szeretne nyomtatni, győződjön meg arról, hogy a lapokat nyomtatott oldalukkal felfelé rendező (hátsó) kötegelő (a) zárva van (a papír a nyomtató tetején jön ki a készülékből). A kötegelőkapacitás a papír tömegének függvényében kb. 250 ív a ES6410 típusú nyomtató esetében, illetve kb. 350 ív a ES7411 nyomtató esetében.
- > Ha a lapok felső oldalára szeretne nyomtatni, akkor győződjön meg arról, hogy a lapokat nyomtatott oldalukkal felfelé rendező (hátsó) kötegelő (a) és a papírtámasz (b) nyitott helyzetben van. A papír kötegelése fordított sorrendben történik, és a tálcá befogadóképessége a papír tömegének függvényében megközelítőleg 100 lap.
- > Nehéz papírok (pl. karton) esetén mindig a nyomtatott oldallal felfelé tároló (hátsó) tálcát használja.

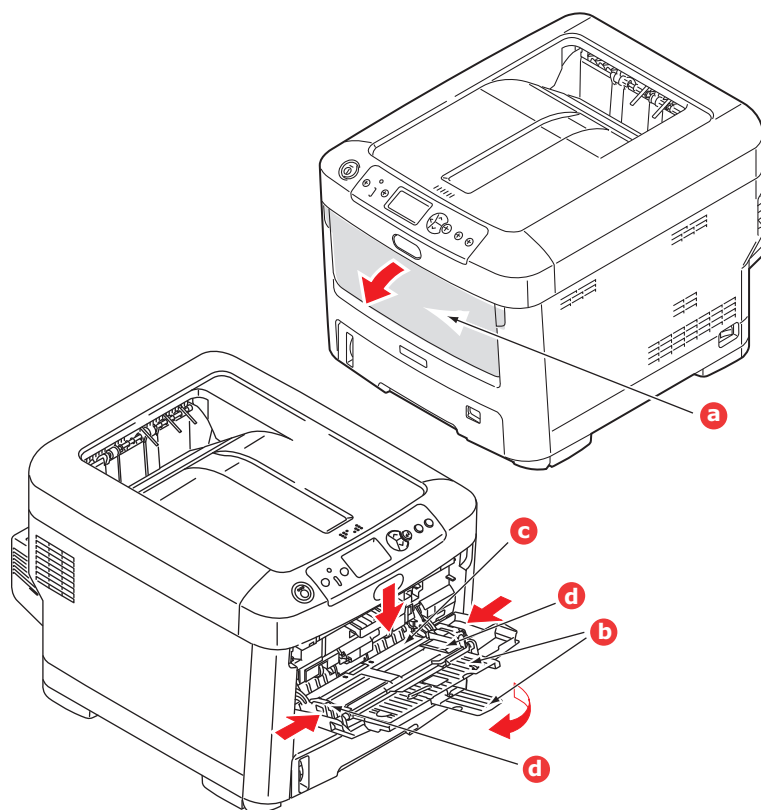


FIGYELEM!

Nyomtatás közben ne nyissa ki és ne csukja be a hátsó papírkimeneti nyílást, mivel ezzel papírelakadást okozhat.

Többfunkciós papírtálca

1. Nyissa le a többfunkciós papírtálcát (a).
2. Hajtsa ki a papírtámasztókat (b).



3. Finoman nyomja le a papírtároló felületet (c), amíg az a helyére nem rögzül.
4. Töltse be a papírt, majd igazítsa a papírvezetőket (d) a papírmérethez.
 - > Ha fejléces papír egyik oldalára nyomtat, akkor a papírt az előre nyomtatott oldalával felfelé és a lap tetejét a nyomtató felé fordítva töltse be a többfunkciós tálcába.
 - > Fejléces papírra történő duplex (kétoldalas) nyomtatáshoz a lapot az előre nyomtatott oldalával lefelé és a lap aljával a nyomtató felé fordítva töltse be.
 - > A borítékokat címzési oldalukkal felfelé kell betölteni, úgy, hogy felső szélük a bal oldalon legyen, rövid oldaluk pedig a nyomtató felé essen. Borítékok használata esetén ne válasszon kétoldalas nyomtatást.
 - > Az 100 lapos vagy 10 borítékos papír-befogadóképességet ne lépje túl. A legnagyobb kötegelési mélység 10 mm.
5. A papírtároló felület kioldásához nyomja be a tálcarögzítő (5) gombot. Ezzel a papír megemelkedik és rögzül a helyén.
6. Állítsa be a többfunkciós tálcát megfelelő papírméretét a Hordozó menüben (lásd: „[Menüfunkciók](#)”, [21. oldal](#)).

Használat

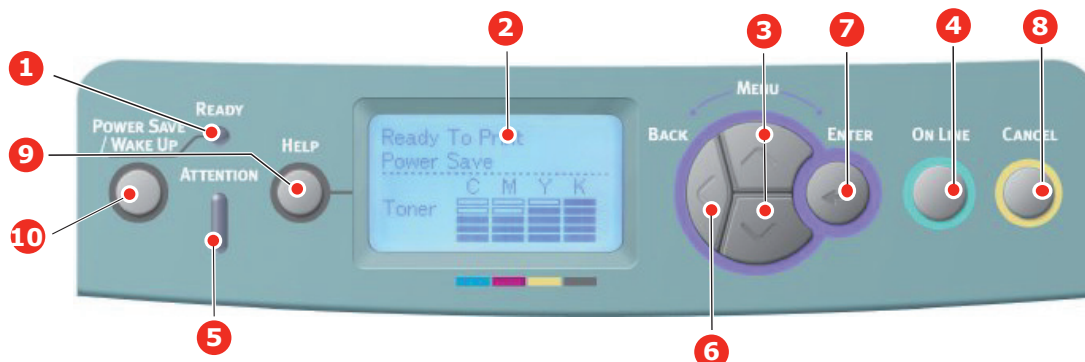
A készülék és az esetleges tartozékok hatékony és eredményes használatának részletes leírásához tekintse meg a Nyomtatási útmutatót és a Barcode Guide (Vonalkód) útmutatót.

A nyomtatóegység biztonsági funkcióinak eléréséhez és használatához szükséges információkat a Security Guide (Biztonsági útmutató) tartalmazza.

Menüfunkciók

Ebben a fejezetben a nyomtató kezelőpaneljén keresztül elérhető, és az LCD-kijelzőn megjelenő menükről olvashat.

Kezelőpanel:



<p>1. Ready (Kész) LED</p>	<p>VILÁGÍT: Készen áll az adatok fogadására. VILLOG: A nyomtató adatokat dolgoz fel. Kikapcsolva: A nyomtató offline üzemmódban van.</p>	<p>2. Kijelző</p>	<p>A nyomtató állapot- és hibaüzeneteit jeleníti meg.</p>
<p>3. A menü lapozó gombjai</p>	<p>belépés a Menu (Menü) üzemmódba. Menu (Menü) üzemmódban a menüelemek léptetése előre és vissza. Legalább 2 másodpercig lenyomva tartva a tetejéről az aljára ugorhat.</p>	<p>4. Online gomb</p>	<p>Váltás az ONLINE és az OFFLINE üzemmód között. Menu (Menü) üzemmódban kilépés a menüből és váltás ONLINE üzemmódba. A HELP (Súgó) képernyő lapozása. A betöltött papírra történő nyomtatás kényszerítése, ha a gombot akkor nyomja meg, amikor a WRONG PAPER (NEM MEGFELELŐ PAPIR) vagy WRONG PAPER SIZE (NEM MEGFELELŐ PAPIRMÉRET) üzenet látható a kijelzőn.</p>
<p>5. Attention (Figyelem) jelzőfény</p>	<p>VILÁGÍT: A nyomtató figyelmeztetést küldött. A nyomtatás folytatható (pl. kevés a festék). VILLOG: Hiba lépett fel. Nem lehet nyomtatni (pl. üres a festékkazetta). NEM VILÁGÍT: Normál állapot.</p>	<p>6. Back (Vissza) gomb</p>	<p>Visszatér az előző, magasabb szintű menüponthoz. A gomb legalább 4 másodpercig tartó nyomva tartásával elindítható a nyomtató leállítási művelete. A folytatáshoz válassza a Yes (Igen) lehetőséget, vagy ha mégsem kívánja leállítani a nyomtatót, válassza a No (Nem) lehetőséget.</p>
<p>7. Enter (Beírás) gomb</p>	<p>ONLINE vagy OFFLINE üzemmódban: belépés a Menu (Menü) üzemmódba. Menu (Menü) üzemmódban: a kijelölt beállítás megadása.</p>	<p>8. Cancel (Törlés) gomb</p>	<p>A nyomtatás vagy fogadás alatt lévő adatok törlése – ehhez legalább két másodpercig lenyomva kell tartani. Az adatok törlése, amikor a WRONG PAPER SIZE (NEM MEGFELELŐ PAPIRMÉRET), a RUN OUT OF PAPER (KIFOGYOTT A PAPIR), a TRAY 1 IS OPEN (1. TÁLCA NYITVA) vagy a TRAY 1 IS NOT FOUND (1. TÁLCA NEM TALÁLHATÓ) üzenet látható a kijelzőn – ehhez legalább két másodpercig lenyomva kell tartani. Menu (Menü) üzemmódban kilépés a menüből és váltás ONLINE üzemmódba.</p>
<p>9. Help (Súgó) gomb</p>	<p>Segítséget nyújt hiba (például hibás papírméret) előfordulása esetén.</p>	<p>10. Power Save/ Wake Up (Energiatakarékos/ Ébresztés) gomb</p>	<p>A gomb megnyomásakor a készülék energiatakarékos üzemmódba vált, vagy alvó módból „felébredhet”. Lásd: „Energiatakarékos mód”, 13. oldal.</p>

Beállítások módosítása a felhasználó által

Ne feledje, hogy ezen beállítások közül a nyomtatóillesztő-program beállításai többet is felülbírálnak, és ez gyakran meg is történik. Az illesztőprogram beállításai közül azonban számos elemet a „Printer Setting” (Nyomtatóbeállítás) értéken hagyhat, amelyek azután a nyomtató menüiben meghatározott értékeket veszik alapul.

Az alábbi táblázatokban a gyári alapbeállítások (ahol van ilyen) félkövér betűvel jelennek meg.

Normál működési körülmények között, az úgynevezett „készenléti állapotban” a nyomtató LCD-kijelzőjén a *Ready to Print* (Nyomtatásra kész) üzenet olvasható. Ebben a helyzetben a kezelőpanel **fel** vagy **le** menügombjának megnyomásával léphet be a menürendszerbe, és ezekkel a gombokkal lapozhat fel és le a menük listájában a kívánt menüpont megjelenéséig. Ezután a következőképpen folytathatja a műveletet:

1. A menü megnyitásához nyomja meg az **Enter** gombot.
2. A menükben való lépkedéshez használja a kezelőpanel **fel** és **le** menügombját. A módosítani kívánt elem megjelenésekor nyomja meg az **ENTER** gombot az elem almenüinek megtekintéséhez.
3. A **fel** és **le** menügombokkal lépkedhet az almenü elemei között. Amikor a módosítani kívánt elem megjelenik, a beállítás megjelenítéséhez nyomja meg az **Enter** gombot.
4. A **fel** és **le** menügombokkal lépkedhet az almenü eleméhez kiválasztható beállítások között. Amikor a módosítani kívánt elem megjelenik, a beállítás megjelenítéséhez nyomja meg az **Enter** gombot. A beállítás mellett csillag (*) jelenik meg, amely azt mutatja, hogy jelenleg ez a beállítás érvényes.
5. Kövesse az alábbi utasítások egyikét:
 - > A **Back (Vissza)** gomb ismételt megnyomásával visszaléphet a menük listájára.
vagy...
 - > Az **On Line** vagy a **Cancel (Mégse)** gomb megnyomásával kiléphet a menürendszerből, és visszatérhet a készenléti állapotba.

A beállítások módosítása a rendszergazda által

A felhasználói menü minden egyes kategóriáját **ENABLE (ENGEDÉLYEZHETI)** vagy **DISABLE (LETILTHATJA)**.

A letiltott kategóriák nem jelennek meg a felhasználói menüben. Ezeket a beállításokat csak a rendszergazda módosíthatja.

1. Kapcsolja **KI** a nyomtatót. Kapcsolja **BE** a nyomtatót, miközben lenyomva tartja az **Enter** gombot. Amikor megjelenik az **Boot Menu (Boot menü)**, engedje fel a gombot.
2. Nyomja meg az **Enter** gombot.
3. Amikor a készülék *Enter Password* (Jelszó beírás) üzenettel kéri, írja be a rendszergazda jelszavát:
 - (a) A **fel** és **le** menügombokkal lapozhat a kívánt betűre/számra.
 - (b) A betű/szám beviteléhez, illetve a következő betű/szám mezőjére való lépéshez nyomja meg az **Enter** gombot.
 - (c) Ismételje meg az (a) és a (b) lépést, amíg az összes számot/betűt be nem viszi.

Adja meg a 4–9 jegyű jelszót.

(Az alapértelmezett jelszó az „aaaaaa”.)

4. Nyomja meg az **Enter** gombot.
5. Tartsa lenyomva a **fel** vagy a **le** menügombot, amíg a módosítani kívánt kategória meg nem jelenik.
6. Nyomja meg az **Enter** gombot.
7. Tartsa lenyomva a **fel** vagy a **le** menügombot, amíg a módosítani kívánt elem meg nem jelenik.

8. Nyomja meg az **Enter** gombot.
9. A **fel** vagy a **le** menügombbal válassza ki a kívánt paramétert.
10. Nyomja meg az **Enter** gombot. Ekkor egy csillag (*) jelenik meg a kiválasztott beállítás jobb oldalán.
11. Nyomja meg az **On Line** gombot az online üzemmódba történő váltáshoz. A készülék automatikusan újraindul.

Configuration (Konfiguráció) menü

ELEM	MŰVELET	LEÍRÁS
Tray Count (Tálca oldalszám)	Tray1 (1. tálca) Tray 2 (2. tálca)* Tray 3 (3. tálca)* Többfunkciós tálca *Megjegyzés: csak a külön megvásárolható tálcák esetében jelenik meg.	Az adott tálcából végrehajtott nyomtatás oldalszámának megjelenítéséhez válasszon ki egy elemet.
Supplies Life (Kellékek élettartama)	Cyan Drum (Ciánkék fényhenger) Magenta Drum (Bíbor fényhenger) Yellow Drum (Sárga fényhenger) Black Drum (Fekete fényhenger) Belt (Papírtovábbító szalag) Fuser (Beégetőmű) Cyan Toner (Ciánkék festékkazetta) Magenta Toner (Bíbor festékkazetta) Yellow Toner (Sárga festékkazetta) Black Toner (Fekete festékkazetta)	A kellékek hátralévő élettartamának százalékban történő megjelenítéséhez válasszon ki egy elemet.
Network	Printer Name (Nyomtató neve) Short Printer Name (Nyomtató rövid neve) IPv4 Address (IPv4-cím) Subnet mask (Alhálózati maszk) Gateway Address (Átjáró címe) MAC Address (MAC-cím) Network FW Version (Hálózati FW-változat) Web Remote Version (Távoli webes felület verziója) IPv6 Address(Local) (IPv6-cím (Lokális)) IPv6 Address(Global) (IPv6-cím (Globális))	Megjeleníti a nyomtató teljes nevét. Megjeleníti a nyomtató rövidített nevét. Megjeleníti a hálózat IPv4-címét. Megjeleníti a hálózat alhálózati maszkját. Megjeleníti a hálózat átjárójának címét. Megjeleníti a nyomtató MAC-címét. Megjeleníti a hálózati firmware verziószámát. Megjeleníti a távoli webes felület verzióját. Megjeleníti a hálózat IPv6-címét (Lokális). ^a Megjeleníti a hálózat IPv6-címét (Globális). ^a
System (Rendszer)	Serial Number (Sorozatszám) Asset Number (Leltári szám) Lot Number (Helyszám) CU Version (CU-verzió) PU Version (PU-verzió) Total Memory (Memória összesen) Flash Memory (Flash-memória) SD Card (SD-kártya) Date and Time (Dátum és idő)	Ezen elemek adatainak megjelenítése.

a. A megjelenítés feltétele: Az IP Version (IP változat) értékeként IP v4+v6 vagy IP v6 választható.

Nyomatási információk menü

Ezzel a menüvel a nyomtatóban tárolt különböző tételek listáját jelenítheti meg egyszerűen.

ELEM	MŰVELET	LEÍRÁS
Configuration (Konfiguráció)	Execute (Végrehajtás)	Konfigurációs jelentés nyomtatásához válassza ezt a lehetőséget.
Network	Execute (Végrehajtás)	A hálózati adatok kinyomtatásához válassza ki ezt a paramétert, majd a végrehajtás lehetőséget.
Demo Page (Mintaoldal) DEMO1 (BEMUTATÓOLDAL1)	Execute (Végrehajtás)	Bemutató oldal kinyomtatásához válassza ki ezt a paramétert, majd a végrehajtás lehetőséget.
File list (Fájllista)	Execute (Végrehajtás)	A feladatok fájllistájának kinyomtatásához válassza ki ezt a paramétert, majd a végrehajtás lehetőséget. (csak akkor jelenik meg, ha telepítve van a FileSystem (Fájlrendszer)).
PS Font List (PS betűtípusok listája)	Execute (Végrehajtás)	A Postscript emulációs betűtípusok kinyomtatásához válassza ki ezt a paramétert, majd a végrehajtás lehetőséget.
PCL Font List (PCL betűtípusok listája)	Execute (Végrehajtás)	A PLC betűtípusok listájának kinyomtatásához válassza ki ezt a paramétert, majd a végrehajtás lehetőséget.
IBM PPR Font List (IBM PPR betűtípusok listája)	Execute (Végrehajtás)	Az IBM PPR betűtípusok listájának kinyomtatásához válassza ki ezt a paramétert, majd a végrehajtás lehetőséget.
EPSON FX Font List (EPSON FX font lista)	Execute (Végrehajtás)	Az Epson FX emulációs betűtípusok kinyomtatásához válassza ki ezt a paramétert, majd a végrehajtás lehetőséget.
Usage Report (Használati jelentés)	Execute (Végrehajtás)	A kinyomtatott színes és fekete-fehér oldalak számának nyomtatásához válassza ki ezt a paramétert, majd a végrehajtás lehetőséget.
Error Log (Hibanapló)	Execute (Végrehajtás)	A hibanapló kinyomtatásához válassza ki ezt a paramétert, majd a végrehajtás lehetőséget.
Color Profile List (Színprofilok listája)	Execute (Végrehajtás)	A színprofilok listájának kinyomtatásához válassza ki ezt a paramétert, majd a végrehajtás lehetőséget.

Shutdown menu (Leállítás menü)

Ezt az elemet a nyomtató kikapcsolása előtt mindig ki kell választani annak érdekében, hogy az adatok ne vesszenek el.

ELEM	BEÁLLÍTÁSOK	LEÍRÁS
Shutdown Start (Leállítás indul)	Execute (Végrehajtás)	A nyomtató ellenőrzött leállítását hajtja végre. Csak akkor kapcsolja ki a nyomtatót, ha a kijelzőn megjelenik a leállítás befejezését jelző üzenet.

Print secure job (Biztonságos feladat nyomtatása)

MEGJEGYZÉS:

Ez a menü csak akkor jelenik meg, ha az opcionális SD-kártya telepítve van.

ELEM	MŰVELET	LEÍRÁS
Encrypted Job (Titkosított feladat)	Not Found (Nem található) Print (Nyomtatás) Delete (Törlés)	<p>Az SD-kártyán tárolt titkosított hitelesítést igénylő nyomtatási feladat (Titkosított feladat) nyomtatására használható.</p> <p>A jelszó megadása után, a jelszónak megfelelő feladat megkeresése közben a „Searching Job” (Feladat keresése) üzenet jelenik meg a kijelzőn.</p> <p>(A kereséshez szükséges idő az SD-kártyán tárolt titkosított feladatok számával arányosan nő, elérheti a 20 mp-et is.)</p> <p>A keresés a Cancel (Mégse) gomb lenyomva tartásával megszakítható.</p> <p>Ha a nyomtatni kívánt fájl nem érhető el, a „Not Found” (Nem található) üzenet jelenik meg.</p> <p>Ha a készülék talál megfelelő, kinyomtatható fájlt, az alábbi üzenet jelenik meg a kijelzőn:</p> <p>Encrypted Job (Titkosított feladat) Print (Nyomtatás) Delete (Törlés)</p> <p>A nyomtató az összes feladatot kinyomtatja a Print (Nyomtatás) lehetőség kiválasztását és az Enter gomb megnyomását követően.</p> <p>Ha a Delete (Töröl) lehetőséget választja, a következő üzenet jelenik meg:</p> <p>Are You Sure? (Biztos benne?) Yes (Igen) No (Nem)</p> <p>Ha a „No” (Nem) lehetőséget választja, a kijelző visszatér a forrásmenübe.</p> <p>Ha a Yes (Igen) lehetőséget választja, a készülék az összes feladatot törli.</p> <p>Az SD-kártyán tárolt hitelesítést igénylő titkosított nyomtatási feladatok törlése az illesztőprogram által meghatározott módon történik a menü nyomtatás vagy törlés parancsának kiválasztását követően.</p>
Stored Job (Tárolt feladat)	Not Found (Nem található) Print (Nyomtatás) Delete (Törlés)	<p>Az SD-kártyán tárolt feladatok nyomtatása.</p> <p>Ha a nyomtatni kívánt fájl nem érhető el, a Not Found (Nem található) üzenet jelenik meg.</p> <p>Ha a készülék talál megfelelő, kinyomtatható fájlt, az alábbi üzenet jelenik meg a kijelzőn:</p> <p>Stored Job (Tárolt feladat) Print (Nyomtatás) Delete (Törlés)</p> <p>Ha a Print (Nyomtatás) lehetőséget választja, a kijelzőn meg kell adni a kinyomtatandó oldalak számát a Set Collating Amount (Rendezési mennyiség beállítása) üzenet mellett.</p> <p>Adja meg a nyomtatni kívánt példányszámot, majd nyomja meg az Enter gombot.</p> <p>Ha a Delete (Törlés) lehetőséget választja, megjelenik a következő üzenet:</p> <p>Are You Sure? (Biztos benne?) Yes (Igen) No (Nem)</p> <p>Ha a No (Nem) lehetőséget választja, a készülék visszatér az előző menübe.</p> <p>Ha a Yes (Igen) lehetőséget választja, a készülék az összes feladatot törli.</p>

ELEM	MŰVELET	LEÍRÁS
Tray Configuration (Tálcakonfiguráció) (folyt.)	MP Tray Config (Többfunkciós tálca beállítása)	Papírméret/Hordozótípus/Hordozó súlyának/ Tálca használatának konfigurálása. Válasszon léptetéssel, majd nyomja meg az Enter gombot.
	<p>Paper Size (Papírméret): A4/A5/A6/B5/ Legal14/Legal 13,5/ Legal13/Letter/ Executive/Egyéni/ Com-9 boríték/ Com-10 boríték/ Monarch boríték/ DL boríték/C5/ Névjegykártya</p> <p>Media Type (Hordozótípus): Plain (Normál)/ Letterhead (Fejléces)/Films (Filmek)/Labels (Címkék)/Bond (Bankposta)/ Recycled (Újrahasznosított)/ CardStock (Kártya)/ Rough (Durva)/ Glossy (Fényes)/ USER TYPE 1-5 (Felhasználói típus 1-5)</p> <p>Media Weight (Hordozó súlya): Light (Könnyű)/ Medium Light (Középkönnyű)/ Medium (Közepes)/ Heavy (Nehéz)// Ultra Heavy1 (Különösen nehéz 1.)/ Ultra Heavy2 (Különösen nehéz 2.)/ Ultra Heavy3 (Különösen nehéz 3.)</p> <p>Tray Usage (Tálcahasználat): When Mismatching (Ha nem egyezik), Do Not Use (Ne használja)</p>	<p>A USERTYPE 1 to 5 (Felhasználói típus 1–5) lehetőség csak abban az esetben jelenik meg, ha az a gazdaszámítógépen regisztrálva lett. Papírsúly 189–250 g/m²</p> <p>Többfunkciós tálca használatának beállítása.</p> <p>When mismatching (Illeszkedési hiba esetén): papírilleszkedési hiba esetén a készülék a papírt a kiválasztott tálca helyett a többfunkciós tálcából olvassa be.</p> <p>Do Not Use (Ne használja): a többfunkciós tálca nem lesz elérhető az Auto Tray Select (Automatikus tálcaválasztás) és az Auto Tray Switch (Automatikus tálcaváltás) beállítás esetén sem.</p>
	Tray 2 Config* (2. tálca beállítása) Tray 3 Config* (3. tálca beállítása)	*Megjegyzés: csak akkor érhető el, ha a tartozék telepítve van.

ELEM	MŰVELET	LEÍRÁS
System Adjust (Rendszerbeállítás)	Power Save Time (Energiatakarékos üzemmódváltás ideje) Alapértelmezett: 30	Válasszon a következő lehetőségek közül: 1/2/3/4/5/10/15/30/60/120/180 perc. Válasszon léptetéssel, majd nyomja meg az Enter gombot.
	Sleep Time (Alvás idő) Alapértelmezett: 10	Válasszon a következő lehetőségek közül: 1/2/3/4/5/10/15/30/60/120/180 perc. Válasszon léptetéssel, majd nyomja meg az Enter gombot.
	Clearable warning (Törölhető figyelmeztetés) Alapértelmezett: ONLINE	Válasszon a következő lehetőségek közül: ONLINE/Job (Feladat). Válasszon léptetéssel, majd nyomja meg az Enter gombot. Csak Postscript feladatok esetében.
	Auto Continue (Automatikus folytatás) Alapértelmezett: Off (Ki)	Válasszon a következő lehetőségek közül: On (Be)/Off (Ki). Válasszon léptetéssel, majd nyomja meg az Enter gombot.
	Manual Timeout (Kézi időtúllépés) Alapértelmezett: 60	Válasszon a következő lehetőségek közül: Off (Ki)/30 seconds (30 másodperc)/60 seconds (60 másodperc). Válasszon léptetéssel, majd nyomja meg az Enter gombot.
	Wait timeout (Várakozási időtúllépés) Alapértelmezett: 40	Válasszon a következő lehetőségek közül: Off (Ki)/5/10/20/30/40/50/60/90/120/150/180/210/240/270/300 másodperc. Válasszon léptetéssel, majd nyomja meg az Enter gombot.
	Low toner (Kevés festék) Alapértelmezett: Continue (Folytatás)	Válassza ki azt a műveletet, amit a készülék végrehajtson, amikor a festékszintet érzékel. Válasszon a következő lehetőségek közül: Continue (Folytatás)/Stop (Leállítás). Válasszon léptetéssel, majd nyomja meg az Enter gombot.
	Jam Recovery (Elakadások megszüntetése) Alapértelmezett: On (Be)	Válasszon a következő lehetőségek közül: On (Be)/Off (Ki). Válasszon léptetéssel, majd nyomja meg az Enter gombot.
	Error Report (Hibanapló) Alapértelmezett: Off (Ki)	Válasszon a következő lehetőségek közül: On (Be)/Off (Ki). Válasszon léptetéssel, majd nyomja meg az Enter gombot.
	Print Position Adjust (Nyomatási helyzet beállítása) Alapértelmezett: 0.00	Válasszon az X Adjust/Y Adjust/Duplex X Adjust/Duplex Y adjust (X-beállítás/Y-beállítás/Duplex X-beállítás/Duplex Y-beállítás) lehetőségek közül. Válasszon léptetéssel, majd nyomja meg az Enter gombot. Határozza meg a mértékegységet.
	Paper Black Setting (Papír fekete beállítás) -2/-1/0/+1/+2 Alapértelmezett: 0	A papírra történő fekete nyomtatás finombeállítása.
	Paper Color Setting (Papír színes beállítás) -2/-1/0/+1/+2 Alapértelmezett: 0	A papírra történő színes nyomtatás finombeállítása.
	Films Black Setting (Film fekete beállítás) -2/-1/0/+1/+2 Alapértelmezett: 0	A filmre történő fekete nyomtatás finombeállítása.
Films Color Setting (Film színes beállítás) -2/-1/0/+1/+2 Alapértelmezett: 0	A filmre történő színes nyomtatás finombeállítása.	

ELEM	MŰVELET	LEÍRÁS
System Adjust (Rendszerbeállítás) (folyt.)	SMR Setting (SMR-beállítás) +3/+2/+1/0/-1/-2/-3/ Alapértelmezett: 0	Egyetlen nyomtatási minőség esetén meghatározza a korrekció értékét, amellyel kiegyenlíthetők a hőmérsékletben, a páratartalomban, valamint a nyomtatási sűrűségben/gyakoriságban előforduló különbségek okozta nyomtatásminőségi hibák. Módosítsa a beállítást, ha egyetlen nyomtatási minőséget tapasztal.
	BG Setting (BG-beállítás) +3/+2/+1/0/-1/-2/-3/ Alapértelmezett: 0	Egyetlen nyomtatási minőség esetén meghatározza a korrekció értékét, amellyel kiegyenlíthetők a hőmérsékletben, a páratartalomban, valamint a nyomtatási sűrűségben/gyakoriságban előforduló különbségek okozta nyomtatásminőségi hibák. Módosítsa a beállítást, ha a nyomtatás háttere sötét.
	Drum Cleaning (Fényhenger tisztítása) Alapértelmezett: Off (Ki)	Megadja, hogy a készülék nyomtatás előtt elforgassa-e az álló hengert, hogy csökkentse a vízszintes fehér vonalak megjelenésének lehetőségét. Vegye figyelembe, hogy az elforgatástól függően ez a művelet csökkenti a fényhenger élettartamát. Válasszon léptetéssel, majd nyomja meg az Enter gombot.
	Hex Dump (Adatlista hexadecimális alakban) Execute (Végrehajtás)	Kinyomatja a gazda számítógéptől érkezett adatokat hexadecimális alakban. A tápellátás kikapcsolásával a készülék visszaáll a Normal (Normál) üzemmódba.

Admin setup (Admin beállítás)

ELEM		BEÁLLÍTÁSOK	LEÍRÁS
Enter Password (Jelszó megadása)		xxxxxxxxxxxx	Adja meg a jelszót az Admin Setup (Rendszergazdai beállítások) menübe való belépéshez. A jelszónak 6–12 betűből vagy számból (illetve ezek kombinációjából) kell állnia. Az alapértelmezett érték az „aaaaaa”.
Network Setup (Hálózati beállítások)	TCP/IP	Enable (Engedélyezés) Disable (Letiltás)	TCP/IP protokollok beállítása. Enable (Engedélyezés): A TCP/IP protokoll engedélyezett. Disable (Letiltás): A TCP/IP protokoll letiltva.
	IP Version (IP verzió)	IP v4 IP v4+v6 IP v6	Megadja az IP-protokoll verzióját. Csak az IPv4 hálózattal tud együttműködni (nem megfelelő IPv6 esetén). Az IPv4 és az IPv6 hálózattal egyaránt együtt tud működni (IPv4+IPv6 esetén). Csak az IPv6 hálózattal tud együttműködni (nem megfelelő IPv4 esetén). Normál értékként csak IPv4 és IPv4+v6 áll rendelkezésre. Ettől kezdődően, ha a felhasználói felületen a Csak IPv6 lehetőség van beállítva, például a Telnetet állítják be, az „IPv6” jelenik meg az IP változat értékeként a kezelőpanelen. Az „IPv6” eltűnik, ha az „IP v4” vagy az „IP v4+v6” lehetőség van kiválasztva. A megjelenítés feltétele: A TCP/IP-t engedélyezni kell.
	NetBEUI	Enable (Engedélyezés) Disable (Letiltás)	A NETBEUI Protokoll engedélyezése vagy letiltása.
	NetBIOS over TCP (NetBIOS TCP-n keresztül)	Enable (Engedélyezés) Disable (Letiltás)	A TCP protokoll felett működő NetBios engedélyezése vagy letiltása. A megjelenítés feltétele: > A TCP/IP-t engedélyezni kell. > Az IP Version (IP változat) értéke nem IPv6.
	NetWare	Enable (Engedélyezés) Disable (Letiltás)	A NetWare Protokoll engedélyezése vagy letiltása.
	EtherTalk	Enable (Engedélyezés) Disable (Letiltás)	Az EtherTalk Protokoll engedélyezése vagy letiltása.
	Frame Type (Keret típusa)	Auto (Automatikus) 802.2 802.3 Ethernet II SNAP	Keret típusának beállítása A megjelenítés feltétele: A Netware-t engedélyezni kell.
	IP Address Set (IP-címekészlet)	Auto (Automatikus) Manual (kézi)	Az IP-cím beállítási módját határozza meg. A megjelenítés feltétele: > A TCP/IP-t engedélyezni kell. > Az IP Version (IP változat) értéke nem IPv6.
	IPv4 Address (IPv4-cím)	xxx.xxx.xxx.xxx	Beállítja az IP-címet. A megjelenítés feltétele: > A TCP/IP-t engedélyezni kell. > Az IP Version (IP változat) értéke nem IPv6.
	Subnet mask (Alhálózati maszk)	xxx.xxx.xxx.xxx	Beállítja az alhálózati maszkot. A megjelenítés feltétele: > A TCP/IP-t engedélyezni kell. > Az IP Version (IP változat) értéke nem IPv6.

ELEM		BEÁLLÍTÁSOK	LEÍRÁS
Network Setup (Hálózati beállítások) (folyt.)	Gateway Address (Átjáró címe)	xxx.xxx.xxx.xxx	Beállítja az átjáró (alapértelmezett útválasztó) címét. A 0.0.0.0 érték azt jelenti, hogy nincs átjáró. A megjelenítés feltétele: > A TCP/IP-t engedélyezni kell. > Az IP Version (IP változat) értéke nem IPv6.
	Web	Enable (Engedélyezés) Disable (Letiltás)	A Web engedélyezése vagy letiltása. Enable (Engedélyezés): A Web/IPP engedélyezett. Disable (Letiltás): A Web/IPP letiltva. A megjelenítés feltétele: A TCP/IP-t engedélyezni kell.
	Telnet	Enable (Engedélyezés) Disable (Letiltás)	A Telnet engedélyezése vagy letiltása. Enable (Engedélyezés): A Telnet engedélyezett. Disable (Letiltás): A Telnet nem engedélyezett. A megjelenítés feltétele: A TCP/IP-t engedélyezni kell.
	FTP	Enable (Engedélyezés) Disable (Letiltás)	Az FTP engedélyezése vagy letiltása. Enable (Engedélyezés): Az FTP engedélyezett. Disable (Letiltás): Az FTP letiltva. A megjelenítés feltétele: A TCP/IP-t engedélyezni kell.
	IPSec	Enable (Engedélyezés) Disable (Letiltás)	Az IPSec engedélyezése vagy letiltása. Engedélyezése weben keresztül lehetséges. Enable (Engedélyezés): Az IPSec engedélyezett. Disable (Letiltás): Az IPSec nem engedélyezett.
	SNMP	Enable (Engedélyezés) Disable (Letiltás)	Az SNMP engedélyezése vagy letiltása. Enable (Engedélyezés): Az SNMP engedélyezett. Disable (Letiltás): Az SNMP letiltva. A megjelenítés feltétele: A TCP/IP vagy a NetWare protokollt engedélyezni kell.
	Network Scale (Hálózat skála)	Normal (Normál) Small (Kicsi)	Ha a Normal (Normál) beállítás van kiválasztva, a hálózat akkor is hatékonyan tud üzemelni, ha egy olyan elosztóhoz csatlakozik, amely összetett fastruktúrát fog össze. Azonban a nyomtató indulási ideje megnövekszik, ha a számítógépek kettő vagy három kisebb helyi hálózathoz csatlakoznak. Ha a Small (Kicsi) beállítás van kiválasztva, a számítógépek akár kettő vagy három kisebb helyi hálózathoz vagy egy nagy helyi hálózathoz is csatlakozhatnak. Azonban ilyenkor a készülék nem tud hatékonyan üzemelni, ha a hálózat olyan elosztóhoz csatlakozik, amely összetett fastruktúrát fog össze.
	Hub Link Setting (Hub Link beállítás)	Auto Negotiate (Automatikus egyeztetés) 100Base-TX Full (100Base-TX teljes) 100Base-TX Half (100Base-TX felezés) 10Base-TX Full (10Base-TX teljes) 10Base-TX Half (10Base-TX felezés)	Az elosztóhoz (HUB) való csatlakozási mód beállítása. Ha az Auto (Automata) lehetőség van kiválasztva, akkor az elosztóhoz való csatlakozási mód meghatározása és a csatlakozási próbálkozás automatikusan történik. Más mód kiválasztása esetén csak a kiválasztott csatlakozási móddal próbál az elosztóhoz csatlakozni.
	Factory Defaults? (Gyári alapértékek?)	Execute (Végrehajtás)	Annak meghatározása, hogy a Hálózat beállítására a készülék a gyári alapértékeket használja.
Print Setup (Nyomtatás beállítása)	Personality (Nyomtatónyelv)	Auto (Automatikus) PostScript PCL XPS IBM PPR EPSON FX	A nyomtató által használt nyelv kiválasztása.
	Copies (Példányszám)	1-999	A példányszám kiválasztása. Ez a beállítás Local Print (Lokális nyomtatás) esetén nem érhető el, kizárólag Demo Page (Demo oldal) nyomtatásakor áll rendelkezésre.
	Duplex (Kétoldalas)	On/Off (Be/Ki)	A kétoldalas nyomtatás beállítása, ha a duplex egység rendelkezésre áll és engedélyezett.

ELEM		BEÁLLÍTÁSOK	LEÍRÁS
Print Setup (Nyomtatás beállítása) (folyt.)	Binding (fűzés)	Long Edge (Hosszú él) Short edge (Rövid él)	A kétoldalas nyomtatás fűzésének beállítása. A megjelenítés feltétele: a duplex egység rendelkezésre áll és engedélyezett. Lásd: „Duplex (Kétoldalas)”, 31. oldal.
	Media Check (Hordozó ellenőrzése)	Enable (Engedélyezés) Disable (Letiltás)	Engedélyezése esetén a nyomtató ellenőrzi, hogy a nyomtatás mérete megegyezik-e a tálcák méretével. Csak a szabványos méretek ellenőrzésére van lehetőség.
	Felbontás	600 dpi 600 x 1200 dpi 600 dpi több szintű	Az alapértelmezett felbontás beállítása.
	Toner Save Mód (Festéktakarékos mód)	On/Off (Be/Ki)	Ez a funkció csak abban az esetben működik hatékonyan, ha színes, RGB adatot küld a nyomtatóra. A beállítás használható PS és PCL esetében, de a következő esetekben nem áll rendelkezésre. (1) PS: Ha a Színmegfeleltetés ki van kapcsolva. (2) PS: Ha az ASIC Színmegfeleltetéstől eltérő bármely beállítás van megadva. (3) PS: CMYK adat, amikor tintaszimulációs módot használ (minden más esetben érvényes, kivéve a fenti (1) és (2) esetet, amennyiben az adat formátuma RGB). (4) PCL bináris adat (Színes/Fekete-fehér).
	Mono-Print Speed (Egyszínű nyomtatás sebessége)	Auto (Automatikus) Color Speed (Színes nyomtatás sebessége) Normal Speed (Normál sebesség)	Az egyszínű nyomtatás sebességének beállítása. Az oldal feldolgozásának leginkább megfelelő sebességű nyomtatás az Auto (Automatikus) lehetőség kiválasztása esetén. Mindig a színes nyomtatás sebességével történő nyomtatás a Color (Színes) lehetőség kiválasztása esetén. Mindig az egyszínű nyomtatás sebességével történő nyomtatás a Normal (Normál) lehetőség kiválasztása esetén.
	Alapértelmezett Orientation (Tájolás)	Portrait (Álló) Landscape (Fekvő)	A nyomtatás tájolásának meghatározása. PS esetében nem használható (csak PCL/IBMPPR/EPSONFX/HP-GL2 esetén használható).
	Form Length (Laphosszúság)	5 lines (5 sor) ~ 64 lines (64 sor) ~ 128 lines (128 sor)	Az egy lapra nyomtatni kívánt sorok számának beállítása. PS esetében nem használható (csak PCL/HP-GL2 esetén használható). A bal oldalon olvasható alapértelmezett értékek Letter/A4 méretre vonatkoznak. A gyakorlatban azonban az értékek a tálcába betöltött papírméretnek megfelelően módosulnak.
	Edit Size (Méret szerkesztése)	Cassette Size (Kazetta mérete)/ A4/A5/A6/B5/ Legal14/Legal13,5/ Legal13/Letter/ Executive/Egyéni/ Com-9 boríték/ Com-10 boríték/ Monarch boríték/ DL boríték/C5/ Névjegykártya	A rajzoló terület méretének beállítása, ha a gazdaszámítógép a méretet nem határozza meg a papírméret módosítása parancs használatával (PS esetében nem használható, csak PCL esetében).
Trapping (Átfedés)	Off (Ki) Narrow (Keskeny) Wide (Keskeny/ Közepes/Széles)	Az átfedés beállítása.	

ELEM		BEÁLLÍTÁSOK	LEÍRÁS
Print Setup (Nyomtatás beállítása) (folyt.)	X Dimension (X-méret)	64 mm ~ 210 mm ~ 216 mm	Az Egyéni papírméret alapértelmezett szélességének beállítása. A papírméretet a papír futási irányának megfelelő szögbe állítja be.
	Y Dimension (Y-méret)	127 mm ~ 297 mm ~ 1321 mm	Az Egyéni papírméret alapértelmezett hosszúságának beállítása. A papírméretet a papír futási irányával megegyező irányba állítja be.
PS Setup (PS-beállítás)	Network Protocol (USB protokoll)	ASCII/ RAW	Az NIC porton érkező adatok PS kommunikációs protokollmódjának beállítása. (RAW módban a Ctrl-T billentyűkombináció nem használható). Csak PS esetén.
	Parallel (Párhuzamos) Protocol (Protokoll)*	ASCII /RAW	A Centronics porton érkező adatok PS kommunikációs protokollmódjának beállítása. (RAW módban a Ctrl-T billentyűkombináció nem használható). Csak PS esetén. * Ez a menüpont csak a ES7411 készüléken érhető el.
	USB Protocol (USB protokoll)	ASCII/ RAW	Az USB porton érkező adatok PS kommunikációs protokollmódjának beállítása. (RAW módban a Ctrl-T billentyűkombináció nem használható). Csak PS esetén.
PCL Setup (PCL-beállítás)	Font Source (Betűkészlet forrása)	Resident (Beépített)	A PCL alapértelmezett betűtípusának helyét határozza meg.
	Font Number (Betűtípus száma)	10 ~ 190	Megadja a PCL-betűtípus számát. A változó értékhatárai a Betűtípus forrása beállítás értékétől függenek. Ha a Betűtípus forrásaként az alapértelmezett betűtípus van megadva, akkor az érték 0-val kezdődik. Ha más betűtípus van megadva, akkor az érték 1-gyel kezdődik. A lehetséges legnagyobb érték megegyezik a Betűtípus forrásaként telepített betűtípusok számával.
	Font Pitch (Betűtípus karaktereinek távolsága)	0,44 CPI ~ 10,00 CPI ~ 99,99 CPI	A karakterek hüvelykenkénti számával (CPI) meghatározza az alapértelmezett PCL-betűtípus szélességét. Az alapértelmezett betűtípus rögzített sűrűségű és átméretezhető. A sűrűség értéke a második tizedes jegyig jelenik meg. Csak akkor jelenik meg, ha a Font Number (Fonszám) beállításnál kiválasztott betűtípus fix távolságú és átméretezhető.
	Font Height (Betűtípus magassága)	4,00 pont ~ 12,00 pont ~ 999,75 pont	A PCL alapértelmezett betűtípus magassága. A sűrűség értéke a második tizedes jegyig jelenik meg (0,25 pontonként). Csak akkor jelenik meg, ha a Font Number (Fonszám) beállításnál kiválasztott betűtípus proporcionális távolságú és átméretezhető.
	Symbol Set (Szimbólum-készlet)	PC-8	A PCL szimbólumkészletének beállítása (a teljes listát a készülék kezelőpultján tekintheti meg).

ELEM		BEÁLLÍTÁSOK	LEÍRÁS
PCL Setup (PCL-beállítás) (folyt.)	A4 Print Width (A4 nyomatszél-esség)	78 column (oszlop) 80 column (oszlop)	Beállítja a karakterek soronkénti számát A4-es papírméret esetében. Auto LF (Automatikus soremelés) Ez a 10-CPI karakterek esetében használatos, ha az Automatikus CR/LF mód ki van kapcsolva. Ez a menü csak abban az esetben áll rendelkezésre, ha az A4 nyomatszélesség fekvő beállításánál az A4-es papírméret van kiválasztva. Az A4 nyomatszélesség rendszerint majdnem 8 hüvelyk értékre van beállítva (kb. 7,93 hüvelykre). A beállítással nem lehet 80 darab 10-cpi méretű karaktert nyomtatni, legfeljebb 78-at. Az A4 nyomatszélességnél megadott 80 karakter érték lecsökkenti a jobb és a bal oldali margó méretét. A PCL-parancs kiválasztja vagy kiválasztja/elveti az Automatikus CR/LF módot.
	White Page skip (Üres oldalak átugrása)	On/Off (Be/Ki)	Annak beállítása, hogy az adat nélküli oldalak (üres lapok) esetében a nyomtató kiadja-e a lapot, ha PCL-módban FF-parancsot (lapemelés) kap (OHC). OFF (Kikapcsolva): papír kiadása.
	CR Function (CR (kocsi vissza) funkció)	CR/CR+LF (Kocsi vissza vagy kocsi vissza + soremelés)	A művelet beállítása, ha PCL-módban CR-kód érkezik. CR: Carriage Return (Kocsi-visszaállítás) CR+LF: Carriage Return and Line Feed (Kocsi-visszaállítás és soremelés)
	LF Function (LF funkció)	LF/LF+CR	A művelet beállítása, ha PCL-módban LF-kód érkezik. LF: Line Feed (Soremelés) LF+CR: Line Feed and Carriage Return (Soremelés és Kocsi-visszaállítás)
	Print Margin (Margó nyomtatása)	Normal (Normál) 1/5 inch (1/5 hüvelyk) 1/6 inch (1/6 hüvelyk)	A papír nem nyomtatható területét határozza meg. A papír bal és jobb oldalán található terület szélessége (a bal és a jobb oldal meghatározása a papír tájolásától függ). NORMAL (Normál): PCL-emuláció kompatibilis, a nyomtatható területen kívüli kb. 1/4~1/4,3 hüvelyknyi terület (a papírtól függően).
	True Black (Valódi fekete)	On/Off (Be/Ki)	A 100%-ban fekete színű képadatok nyomtatása esetén annak meghatározása, hogy a nyomtató kompozit fekete (cmyk keveréket) tintát vagy csak fekete tintát használjon-e. OFF (Kikapcsolva): Összetett fekete használata ON (Be): Csak fekete tinta használata Csak PCL esetében
	Pen Width Adjust (Vonalvastagság beállítása)	On/Off (Be/Ki)	Ha a PCL-ben a legkisebb vonalvastagságot állítja be, akkor az egy pont széles vonalak töredezettnek tűnhetnek. Ha a Vonalvastagság beállítás be van kapcsolva, akkor a legkisebb szélesség beállítása során a készülék hangsúlyozottan nyomtatja a vonalakat, így azok 1 pontnál szélesebbnek tűnnek. Ha a beállítás ki van kapcsolva, akkor a vonalak nyomata nem módosul.
	TRAY ID# (TÁLCAAZON.#) Tray 2 (2. tálca)	1 ~ 5 ~ 59	A 2. tálca azonosítására használatos szám megadása a papíradagolás célhelyének meghatározásához (ESC&1#H) PCL5e emulációs módban. (Csak akkor jelenik meg, ha a 2. tálcat telepítették).
	Tray 3 (3. tálca)	1 ~ 20 ~ 59	A 3. tálca azonosítására használatos szám megadása a papíradagolás célhelyének meghatározásához (ESC&1#H) PCL5e emulációs módban (Csak akkor jelenik meg, ha a 3. tálcat telepítették).
	MPTray (Többfunkciós tálca)	1 ~ 4 ~ 59	A többfunkciós tálca azonosítására használatos szám megadása a papíradagolás célhelyének meghatározásához (ESC&1#H) PCL5e emulációs módban.

ELEM		BEÁLLÍTÁSOK	LEÍRÁS
IBM PPR Setup (IBM PPR beállítás)	Character Pitch (Karakteresűrűség)	10 CPI 12 CPI 17 CPI 20 CPI Proportional (Proporcionális)	A karakteresűrűséget határozza meg IBM PPR-emuláció üzemmódban.
	Font Condense (Betűtípus sűrűsége)	12CPI – 20CPI 12CPI – 12CPI	12 CPI-s karakteresűrűséget határoz meg a Condense Mode (Sűrített üzemmód) számára.
	Character Set (Szimbólumkészlet)	SET-2 SET-1	A karakterkészletet határozza meg.
	Symbol Set (Szimbólumkészlet)	IBM-437	Az IBM PPR szimbólumkészletének beállítása (a teljes listát a készülék kezelőpultján tekintheti meg).
	Letter O Style (O karakter stílusa)	Enable/ Disable (Engedélyezve/Letiltva)	Azt a stílust választja ki, amely a ø (9B) és a ¥ (9D) kódú karaktert az ø („o”) betűvel, és a Ø (nulla) számjeggyel váltja fel.
	Zero Character (Nulla karakter)	Normal/Slashed (Normál/Áthúzott)	A 0 (nulla) karakter stílusát határozza meg. Slashed (Áthúzott): Áthúzott nulla
	Line Pitch (Sorsűrűség)	6/8 LPI	A sortávolságot határozza meg
	White Page Skip (Üres oldalak átugrása)	On/Off (Be/Ki)	Üres lapdobás be- és kikapcsolása. Csak simplex módban használható.
	CR Function (CR (kocsi vissza) funkció)	CR/CR+LF (Kocsi vissza vagy kocsi vissza + soremelés)	CR-kód érkezése során a művelet végrehajtása.
	LF Function (LF funkció)	LF/LF+CR (Soremelés vagy soremelés + kocsi vissza)	LF-kód érkezése során a művelet végrehajtása.
	Line Length (Sorhosszúság)	80/136 column (oszlop)	Az egy sorba nyomtatott karakterek számát határozza meg.
	Form Length (Laphosszúság)	11/ 11,7/12 inch (hüvelyk)	A papír hosszúságát határozza meg.
	TOF Position (TOF pozíció)	0,0/0,1/~1,0 inch (hüvelyk)	A lap tetejétől mért távolságot állítja be.
	Left Margin (Bal margó)	0,0/0,1/~1,0 inch (hüvelyk)	A nyomtatás kezdetének vízszintes pozíciójának elmozdítási mértéke jobbra.
	Fit to Letter (Letter mérethez)	Enable/ Disable (Engedélyezve/Letiltva)	Azt a nyomtatási módot állítja be, amely a 11 hüvelyknek (66 sor) megfelelő nyomtatott adatokat a LETTER méretű nyomtatási területhez igazítja.
Text Height (Szöveg magasság)	Same/Diff (Ugyanaz/Más)	A karakterek magasságát adja meg. SAME (Ugyanaz): a CPI értéktől független, azonos magasság. DIFF (Más): a karakterek magassága a CPI-értékhez hasonlóan változik.	

ELEM		BEÁLLÍTÁSOK	LEÍRÁS
EPSON FX Setup (EPSON FX beállítás)	Karakterkészlet	10 CPI/12 CPI/17 CPI 20 CPI/Proportional (Proporcionális)	A karakterkészletet határozza meg Epson FX emulációs üzemmódban.
	Character Set (Karakterkészlet)	SET-2 SET-1	A karakterkészletet határozza meg.
	Symbol Set (Szimbólumkészlet)	IBM-437	A szimbólumkészletet határozza meg az Epson FX emuláció számára. (a teljes listát a készülék kezelőpultján tekintheti meg).
	Letter O Style (O karakter stílusa)	Enable/Disable (Engedélyezve/Letiltva)	Azt a stílust választja ki, amely a ø (9B) és a ¥ (9D) kódú karaktert az ø („o”) betűvel, és a Ø (nulla) számjeggyel váltja fel.
	Zero Character (Nulla karakter)	Normal/Slashed (Normál/Áthúzott)	A 0 (nulla) karakter stílusát határozza meg. Slashed (Áthúzott): Áthúzott nulla
	Line Pitch (Sorsűrűség)	6/8 LPI	A sortávolságot határozza meg
	White Page skip (Üres oldalak átugrása)	On/Off (Be/Ki)	Üres lapdobás be- és kikapcsolása. Csak szimplex módban használható.
	CR Function (CR (kocsi vissza) funkció)	CR/CR+LF (Kocsi vissza vagy kocsi vissza + soremelés)	CR-kód érkezése során a művelet végrehajtása.
	Line Length (Sorhosszúság)	80/136 column (oszlop)	Az egy sorba nyomtatott karakterek számát határozza meg.
	Form Length (Laphosszúság)	11/ 11,7/12 inch (hüvelyk)	A papír hosszúságát határozza meg.
	TOF Position (TOF pozíció)	0,0/0,1/~1,0 inch (hüvelyk)	A lap tetejétől mért távolságot állítja be.
	Left Margin (Bal margó)	0,0/0,1/~1,0 inch (hüvelyk)	A nyomtatás kezdetének vízszintes pozíciójának elmozdítási mértéke jobbra.
	Fit to Letter (Letter mérethez)	Enable/Disable (Engedélyezve/Letiltva)	Azt a nyomtatási módot állítja be, amely a 11 hüvelyknek (66 sor) megfelelő nyomtatott adatokat a LETTER méretű nyomtatási területhez igazítja.
	Text Height (Szövegmagasság)	Same/Diff (Ugyanaz/Más)	A karakterek magasságát adja meg. SAME (Ugyanaz): a CPI értéktől független, azonos magasság. DIFF (Más): a karakterek magassága a CPI-értékhez hasonlóan változik.

ELEM		BEÁLLÍTÁSOK	LEÍRÁS
Color Setup (Szín beállítása)	Ink Simulation (Tinta szimuláció)	Off (Ki) SWOP Euroscale Japán	A készülék olyan saját feldolgozásszimulációs motorral rendelkezik, amely a nyomtató normál színeit szimulálja. Ez a funkció csak PS nyelvű feladatok esetében alkalmazható.
	UCR	Low (Alacsony) Medium (Közepes) High (Magas)	Megadja a festékréteg vastagságának korlátját. Ha sötét nyomatok esetén a papír meghajlik, a MEDIUM (KÖZEPES) vagy a LIGHT (KÖNNYŰ) érték beállításával általában csökkenthető a behajlás mértéke. UCR = Under Color Removal (Felesleges szín eltávolítása).
	CMY 100% Density (Telítettség)	Enable/Disable (Engedélyezve/Letiltva)	A 100%-os kimenet engedélyezése/tiltása a CMYK 100% TRC-kompenzáció ellenében. Általában a TRC kompenzáció funkció vezérli a megfelelő nyomtatási sűrűséget, ezért a 100%-os kimenet nem mindig lehetséges. Az Engedélyezve lehetőség választása minden szín esetében lehetővé teszi a 100%-os kimenet alkalmazását. A TRC kompenzáció funkciókat tartalmazó aktuális nyomtatás csak a megfelelő területre korlátozódik. Ez a funkció különleges célokra alkalmazható, például PS-ben a CMYK színredukció specifikációjára.
	CMYK Conversion (CMYK konverzió)	On/Off (Be/Ki)	Ha kikapcsolja (OFF), a CMYK-adatok konverziója leegyszerűsödik, így a feldolgozási idő lecsökken. Ezt a beállítást a készülék figyelmen kívül hagyja, ha a tintaszimuláció aktiválva van. Csak Postscript esetében.
Memory Setup (Memória beállítása)	Receive Buffer Size (Fogadópuffer mérete)	Auto (Automatikus) 0,5 megabyte 1 megabyte 2 megabyte 4 megabyte 8 megabyte 16 megabyte 32 megabyte	A fogadópuffer méretének beállítása.
	Resource Save (Erőforrás-takarékosság)	Automatikus Off (Ki) 0,5 megabyte 1 megabyte 2 megabyte 4 megabyte 8 megabyte 16 megabyte 32 megabyte	Az erőforrás takarékosági terület méretének beállítása.
Flash Memory Setup (Flash-memória beállítása)	Initialize (Inicializálás)	Execute (Végrehajtás)	Inicializálja a nyomtatóba épített flash-memóriát. Az Enter gomb megnyomásakor a következő üzenet jelenik meg. Are You Sure? (Biztos benne?) Yes/No (Igen/Nem) Ha a No (Nem) lehetőséget választja, a menü a korábbi beállításokkal jelenik meg. Ha a Yes (Igen) lehetőséget választja, a következő üzenet jelenik meg. Execute Now? (Végrehajtás most?) Yes/No (Igen/Nem) Ha a No (Nem) lehetőséget választja, a menü a korábbi beállításokkal jelenik meg. A FLASH inicializálásának kérése ekkor a memóriába kerül, amit a készülék a legközelebbi bekapcsolás alkalmával hajt végre. Ha a Yes (Igen) lehetőséget választja, a készülék leáll, majd a következő ki- illetve bekapcsolás alkalmával megtörténik a FLASH inicializálása.

ELEM		BEÁLLÍTÁSOK	LEÍRÁS
SD Card Setup (SD-kártya beállítás)	Ez a menüpont csak akkor jelenik meg, ha a külön megvásárolható SD-kártya telepítve van.		
	Initialize (Inicializálás)	Execute (Végrehajtás)	<p>Az SD-kártya visszaállítása a gyári alapbeállításokra. A készülék elvégzi a partíció-felosztást és a partíciók inicializálását.</p> <p>A menü végrehajtása során a következő üzenet jelenik meg. Are You Sure? (Biztos benne?) Yes/No (Igen/Nem)</p> <p>Ha a No (Nem) lehetőséget választja, a készülék visszatér az előző menübe.</p> <p>Ha a Yes (Igen) lehetőséget választja, a következő üzenet jelenik meg. Execute Now? (Végrehajtás most?) Yes/No (Igen/Nem)</p> <p>Ha a No (Nem) lehetőséget választja, a készülék visszatér az előző menübe.</p> <p>Az SD-kártya inicializálására vonatkozó kérés a memóriába kerül, amit a készülék a legközelebbi bekapcsolás alkalmával hajt végre.</p> <p>Ha a Yes (Igen) lehetőséget választja, a készülék leáll, majd a következő ki- illetve bekapcsolás alkalmával megtörténik az SD-kártya inicializálása.</p>
	Resize Partition (Partíció átméretezése)	PCL nn%/Common (Közös) mm%/ PSII%<Apply (Alkalmaz)>	<p>A partíció méretének meghatározása. A méret megadása a teljes SD-kártya százalékos arányában (1%-os egységekben)</p> <p>nn,mm,II: 1 - 98 and nn+mm+II=100</p> <p>A méretek a partíció listában jelennek meg, melyet a módosítani kívánt partícióméret kiválasztásával változtathat meg. Ha az Apply (Alkalmaz) lehetőséget választja, a következő üzenet jelenik meg. Are You Sure? (Biztos benne?) Yes/No (Igen/Nem)</p> <p>Ha a No (Nem) lehetőséget választja, a készülék visszatér az előző menübe.</p> <p>Ha a Yes (Igen) lehetőséget választja, a következő üzenet jelenik meg. Execute Now? (Végrehajtás most?) Yes/No (Igen/Nem)</p> <p>Ha a No (Nem) lehetőséget választja, a készülék visszatér az előző menübe. A partícióméret módosítási kérelme a memóriába kerül, amit a készülék az SD-kártya inicializálásával együtt a legközelebbi bekapcsolás alkalmával hajt végre.</p> <p>Ha a Yes (Igen) lehetőséget választja, a készülék leáll. Az SD-kártya inicializálására és a partícióméret módosítására a következő ki-, illetve bekapcsolás alkalmával kerül sor. (Ha az egyik partíció méretét megváltoztatja, akkor a többi partíció mérete is módosul). Ha valamely partícióméretet módosítja, akkor az SD-kártya inicializálását is el kell végezni.</p> <p>Ha egy korábban használt SD-kártyát telepít, akkor az SD-kártya inicializálására is sor kerül. Ha egy korábban használt SD-kártyát telepít, akkor ennek a menünek az elrendezése minden partíció esetében eltérő lehet. (A korábbi menüelrendezés jelenik meg.)</p>
Format Partition (Partíció formázása)	PCL Common (Közös) PS	<p>A megadott partíció formázása.</p> <p>Az Enter gomb megnyomásakor a következő üzenet jelenik meg. Are You Sure? (Biztos benne?) Yes/No (Igen/Nem)</p> <p>Ha a No (Nem) lehetőséget választja, a készülék visszatér az előző menübe.</p> <p>Ha a Yes (Igen) lehetőséget választja, a következő üzenet jelenik meg. Execute Now? (Végrehajtás most?) Yes/No (Igen/Nem)</p> <p>Ha a No (Nem) lehetőséget választja, a készülék visszatér az előző menübe. A partíció formázásának kérése a memóriába kerül, amit a készülék a legközelebbi bekapcsolás alkalmával hajt végre.</p> <p>Ha a Yes (Igen) lehetőséget választja, a készülék leáll, majd a következő ki- illetve bekapcsolás alkalmával megtörténik a partíció formázása.</p>	

ELEM		BEÁLLÍTÁSOK	LEÍRÁS
System setup (Rendszer beállítás)	Near Life Status (Közeli kifogyás állapot)	Enable/Disable (Engedélyezés/ Letiltás)	Az LCD-kijelzőn megjelenő, a dob, a beégetőmű, illetve a szalag élettartamának végét jelző vezérlőelemek megadása. Enable (Engedélyezés): Élettartam végét jelző figyelmeztetés megjelenítése. Disable (Letiltás): Nem jelenik meg élettartam végét jelző figyelmeztetés.
	Near Life LED (Élettartam vége fény)	Enable/Disable (Engedélyezés/ Letiltás)	Az Attention LED (Figyelem LED) jelzőfény beállítását vezérli, ha a nyomtató a festékkazetta, a fényhenger, a beégetőmű vagy a szalag élettartamának közelgő végére vonatkozó figyelmeztetést küld. Az Attention (Figyelem) jelzőfény világít, ha ez a funkció engedélyezve van, illetve nem világít, ha a funkció le van tiltva. (LCD-üzenetet jelenít meg.) Nem tartozik az élettartamra vonatkozó hibaüzenetek közé az ideiglenes hibák elhárítása következtében a fedél kinyitása, majd visszazárása.
Time Setup (Idő beállítása)	Date Format (Dátumforma)	mm/dd/yyyy (hh/nn/éééé) dd/mm/yyyy (nn/hh/éééé) yyyy/mm/dd (éééé/hh/nn)	A dátumformátum megadása.
	Time Zone (Időzóna)	-13:00 ~ 0:00 ~ +13:00	Állítsa be az ország időzónáját a GMT-hez (greenwichi középidejűzónához) képest. Negyedeként adható meg a tartományon belül. A Menu up/down (Menü fel/le) gombokkal növelheti és csökkentheti az értéket, majd az Enter gombot megnyomva állíthatja be azt, és léphet tovább a következő számjegyre.
	Daylight Saving (Nyári időszámítás)	On (Be) Off (Ki)	Nyári időszámítás beállításának engedélyezése/tiltása.
	Time Setting (Idő beállítás)	01/01/2000 00:00 ~ 01/01/2009 00:00 ~ 31/12/2091 23:59	Az aktuális dátum és idő beállítása. A kijelzett formátum a Date Format (Dátumforma) menüpontban megadottakat követi.
Change Password (Jelszóváltás)	New Password (Új jelszó)	xxxxxxxxxxxxxx	Új jelszót állít be az Admin Setup (Rendszergazdai beállítások) menübe való belépéshez. A jelszó 6–12 darab betűből vagy számjegyből álló karakter lehet.
	Verify password (Jelszó igazolása)	xxxxxxxxxxxxxx	Felkéri a felhasználót, hogy adja meg az új jelszót az Admin Setup (Rendszergazdai beállítások) menübe való belépéshez. A jelszó 6–12 darab betűből vagy számjegyből álló karakter lehet.
Settings (Beállítások)	Reset Settings (Beállítások törlése)	Execute (Végrehajtás)	Resets EEPROM of CU (Vezérlőegység (CU) EEPROM-ának alaphelyzetbe állítása). A Felhasználói menü visszaállítása a gyári alapbeállításokra. Ha az Execute (Végrehajtás) lehetőséget választja, kilép a menüből.
	Save Settings (Beállítások mentése)	Execute (Végrehajtás)	Az aktuális menübeállítások mentése. A funkció használatával a műveletek végrehajtásához használt menüket elmentheti, amellyel felülírja a korábban mentett menüket. Az Enter gomb megnyomásakor a következő üzenet jelenik meg. Are You Sure? (Biztos benne?) Yes/No (Igen/Nem) Ha a No (Nem) lehetőséget használja, akkor a rendszer visszaállítja a korábbi menüket. Ha a Yes (Igen) lehetőséget választja, a nyomtató menti az aktuális menübeállításokat, és kilép a menüből.

ELEM		BEÁLLÍTÁSOK	LEÍRÁS
Settings (Beállítások) (folyt.)	Restore Settings (Beállítások visszaállítása)	Execute (Végrehajtás)	Visszaállítja a menüt a mentett beállításokra. Az Enter gomb megnyomásakor a következő üzenet jelenik meg. Are You Sure? (Biztos benne?) Yes/No (Igen/Nem) Ha a No (Nem) lehetőséget választja, a menü a korábbi beállításokkal jelenik meg. Ha a Yes (Igen) lehetőséget választja, a nyomtató menti a menübeállítások módosításait, és kilép a menüből. A megjelenítés feltétele: A menübeállítások mentése.

Calibration (Kalibráció)

ELEM		BEÁLLÍTÁSOK	LEÍRÁS
Auto Density Mode (Automata sűrűség mód)		On/Off (Be/Ki)	Megadható, hogy a sűrűség beállítása és a TRC-kompenzáció automatikusan történjen-e. Világít: A sűrűség beállítása automatikusan történik, a készülék egyéb beállításaihoz igazodva, úgy, hogy mindez a TRC-kompenzációban is jelentkezik. Kikapcsolva: A nyomtató önmagától nem végzi el a sűrűség beállítását.
Adjust Density (Sűrűség beállítása)		Execute (Végrehajtás)	Ha az Execute (Végrehajtás) lehetőséget választja, akkor a nyomtató azonnal végrehajtja a sűrűség beállítását és azt megjeleníti a TRC-kompenzációban. A módosítást a nyomtató készenléti üzemmódjában kell végrehajtani. Ha nem készenléti üzemmódban hajtja végre a műveletet, akkor az érvénytelen lesz.
Adjust Registration (Regisztráció igazítása)		Execute (Végrehajtás)	A menü választásával a nyomtató végrehajtja a regisztráció automatikus igazítását. A módosítást a nyomtató készenléti üzemmódjában kell végrehajtani.
Print Tuning Pattern (Hangolási minta nyomtatása)		Execute (Végrehajtás)	A felhasználó számára kinyomtatja a TRC beállításához szükséges mintát. Általában ennek a funkciónak a használatára nincs szükség, mert a TRC automatikusan a kívánt szintre van beállítva a sűrűség beállítása és a TRC kompenzáció funkciók segítségével. Az igazítás eredményei a Sűrűség beállítása/TRC kompenzáció funkció módosításainak (további) offset értékeiben jelennek meg.
Cyan/Magenta/ Yellow/Black Tuning (Ciánkék/ Bíror/Sárga/ Fekete hangolása)	Highlight (Kivilágít)	-3,-2,-1, 0,+1,+2,+3,	A TRC világos területeinek igazítása. + = Darker (Sötétebb) - = Lighter (Világosabb)
	Mid-Tone (Középtónus)	-3,-2,-1, 0,+1,+2,+3,	A TRC középtónusú területének a beállítása. + = Darker (Sötétebb) - = Lighter (Világosabb)
	Dark (Sötét)	-3,-2,-1, 0,+1,+2,+3,	A TRC sötéttónusú területének a beállítása. + = Darker (Sötétebb) - = Lighter (Világosabb)
Cyan/Magenta/ Yellow/Black Darkness (Ciánkék/Bíror/ Sárga/Fekete sötétsége)		-3,-2,-1, 0,+1,+2,+3,	A motor telítettségének beállítása.

Boot menu (Boot menü)

Az ebben a menüben található beállításokat kizárólag rendszergazdák módosítsák. A menühöz való hozzáféréshez kövesse a következő helyen olvasható utasításokat: „[A beállítások módosítása a rendszergazda által](#)”, 22. oldal.

Ez a menü kizárólag angol nyelvű (az alapértelmezett beállítások félkövéren jelennek meg).

Parallel Setup (Párhuzamos beállítás)

MEGJEGYZÉS

Ez a menüpont csak a ES7411 készüléken érhető el.

Ez a menü szabályozza a nyomtató párhuzamos adatfelületének működését.

ELEM	BEÁLLÍTÁSOK	LEÍRÁS
Enter Password (Jelszó megadása)	xxxxxxxxxxxx	Adja meg a jelszót a Boot menübe való belépéshez. A jelszónak 6–12 betűből vagy számból (illetve ezek kombinációjából) kell állnia. Az alapértelmezett érték az „aaaaaa”.
Parallel (Párhuzamos)	Enable/Disable (Engedélyezés/Letiltás)	A párhuzamos port működésének engedélyezése vagy tiltása.
Bi-Direction (Kétirányú)	Enable/Disable (Engedélyezés/Letiltás)	A párhuzamos illesztőfelület kétirányú működésének engedélyezése vagy letiltása.
ECP	Enable/Disable (Engedélyezés/Letiltás)	Engedélyezi vagy letiltja ezt a funkciót.
Ack Width (Szélesség nyugtázása)	Narrow/ Medium/ Wide (Keskeny/Közepes/Széles)	A kompatibilis fogadás érdekében beállítja a Szélesség nyugtázását. = 0,5 µs = 1,0 µs = 3,0 µs
Ack/Busy Timing (Elismerési/Foglalási időköz)	Ack in Busy (Elism. foglaltságnál)/ Ack While Busy (Elism., miközben foglalt)	ACK IN BUSY (ELISM. FOGLALTSÁGNÁL): BUSY=LOW-> Az ACK-jel vége. ACK WHILE BUSY (ELISM., MIKÖZBEN FOGLALT): BUSY=LOW -> Az ACK-jel közepe.
I-Prime	3µsec/50µsec Disable (Letiltás)	3 mikromásodperc: A 3 µs-os nlnit jellel engedélyezhető. 50 mikromásodperc: Az 50 µs-os nlnit jellel engedélyezhető.
Offline Receive (Offline fogadás)	Enable/Disable (Engedélyezve/Letiltva)	A funkció engedélyezése/tiltása. Ha engedélyezve van, az illesztőfelület még Offline állapotban is megőrzi a fogadás lehetséges állapotot. Az illesztőfelület csak abban az esetben küld BUSY (Foglalt) jelet, ha a fogadópuffer megtelt vagy szakember segítségére van szükség.

USB Setup (USB-beállítás)

A menü a nyomtató USB-csatlakozójának működését szabályozza.

ELEM	BEÁLLÍTÁSOK	LEÍRÁS
USB	Enable/Disable (Engedélyezés/Letiltás)	Az USB port működésének engedélyezése vagy tiltása.
Speed (Sebesség)	480/12 Mbps	Az adattovábbítás sebességét választja ki. A beállítások módosítását követően és a menüből való kilépés után a nyomtató újraindul.
Soft Reset (Puha reset)	Enable/Disable (Engedélyezve/Letiltva)	A SOFT RESET (Puha reset) parancsot engedélyezi, vagy letiltja.
Offline Receive (Offline fogadás)	Enable/Disable (Engedélyezve/Letiltva)	Offline fogadás.
Serial Number (Sorozatszám)	Enable/Disable (Engedélyezés/Letiltás)	USB-sorozatszám engedélyezésének vagy letiltásának megadása. Az USB-sorozatszám segítségével azonosítható a számítógéphez csatlakoztatott USB-eszköz.

Ha az USB menü bármely beállítását módosította, kapcsolja ki (OFF) a nyomtatót, majd kapcsolja be (ON) újra.

Biztonsági beállítás

MEGJEGYZÉS

Ez a menü csak akkor jelenik meg, ha az opcionális SD-kártya telepítve van.

ELEM	BEÁLLÍTÁSOK	LEÍRÁS
Job Limitations (Feladatkorlátozások)	Off (Ki) Encrypted Job (Titkosított feladat)	Feladatkorlátozási mód vezérlése. A megadottól eltérő feladatokat a készülék visszautasítja.
Make Secure SD Card (Biztonságos SD-kártya létrehozása)	Execute (Végrehajtás)	Életbe lép az SD-kártya titkosítási funkció. Létrejön a rejtjel kulcs és bekapcsol a titkosítási funkció (biztonsági mód). Egyúttal megtörténik az SD-kártya inicializálása. A menü végrehajtása során a következő üzenet jelenik meg. Are You Sure? (Biztos benne?) Yes (Igen) No (Nem) Ha a No (Nem) lehetőséget választja, a készülék visszatér az előző menübe. A Yes (Igen) lehetőség kiválasztása esetén a készülék automatikusan újraindul, és érvénybe lép a titkosítási funkció. A megjelenítés feltétele: Telepítve van az SD-kártya, az SD-kártya titkosítási funkció érvénytelen, és a Storage Setup (Tárolás beáll.) > Enable Initialization (Inicializálás engedélyezése) > Yes (Igen) érték lett kiválasztva.

ELEM	BEÁLLÍTÁSOK	LEÍRÁS
Make Normal SD Card (Normál SD-kártya létrehozása)	Execute (Végrehajtás)	<p>Az SD-kártya titkosítási funkciójának beállításaként az érvénytelen lehetőség lett kiválasztva.</p> <p>Megtörténik a rejtjel kulcs törlése, és kikapcsol a titkosítási funkció (biztonsági mód). Egyúttal megtörténik az SD-kártya inicializálása.</p> <p>A menü végrehajtása során a következő üzenet jelenik meg.</p> <p>Are You Sure? (Biztos benne?)</p> <p>Yes (Igen)</p> <p>No (Nem)</p> <p>Ha a No (Nem) lehetőséget választja, a készülék visszatér az előző menübe.</p> <p>A Yes (Igen) lehetőség kiválasztása esetén a készülék automatikusan újraindul, és érvénytelenné válik a titkosítási funkció.</p> <p>A megjelenítés feltétele:</p> <p>Telepítve van az SD-kártya, az SD-kártya titkosítási funkció érvénytelen, és a Storage Setup (Tárolás beáll.) > Enable Initialization (Inicializálás engedélyezése) > Yes (Igen) érték lett kiválasztva.</p>
Reset Cipher Key (Rejtjel kulcs visszaállítása)	Execute (Végrehajtás)	<p>A titkosított SD-kártyán használni kívánt rejtjel kulcs visszaállítása.</p> <p>A művelet végrehajtását követően az SD-kártyán tárolt adatok többé nem állíthatók vissza.</p> <p>A menü végrehajtása során a következő üzenet jelenik meg.</p> <p>Are You Sure? (Biztos benne?)</p> <p>Yes (Igen)</p> <p>No (Nem)</p> <p>Ha a No (Nem) lehetőséget választja, a készülék visszatér az előző menübe.</p> <p>A Yes (Igen) lehetőség kiválasztása esetén a készülék automatikusan újraindul, és végrehajtja a rejtjel kulcs visszaállítást.</p> <p>A megjelenítés feltétele:</p> <ul style="list-style-type: none"> > SD-kártya megléte. > A titkosított SD-kártya funkció engedélyezve van.

Storage setup (Tárolás beáll.)

MEGJEGYZÉS

Ez a menü csak akkor jelenik meg, ha az opcionális SD-kártya telepítve van.

ELEM	BEÁLLÍTÁSOK	LEÍRÁS
Check File System (Fájlrendszer ellenőrzése)	Execute (Végrehajtás)	A fájlrendszerben az aktuális memória és a kijelzett rendelkezésre álló memória közötti eltéréseket javítja ki. Adminisztrációs adatok (FAT-tábla adatok) visszaállítása. Csak az SD-kártyán előforduló hibák javítását hajtja végre.
Check All Sectors (Összes szektor ellenőrzése)	Execute (Végrehajtás)	Ez a funkció kijavítja az SD-kártya szektoradatainak hibáját, és a korábban tárgyalt, fájlrendszerrel kapcsolatos hibás adatokat.
Enable SD Card (SD-kártya engedélyezés)	No (Nem) Yes (Igen)	Ha a No (Nem) lehetőséget (figyelmen kívül hagyja az SD-kártyát) választja, akkor abban az esetben is működőképesé tehető a készülék, ha az SD-kártya hibájából adódóan normál körülmények között a készüléket nem lehetne használni. Ha a No (Nem) lehetőséget választja, akkor az SD-kártyához való hozzáférés során megjelenik a FAIL (Hiba) üzenet, mert a rendszer úgy tekinti, mintha nem lenne SD-kártya a készülékbe helyezve. A beállítások módosítását követően és a menüből való kilépés után a nyomtató újraindul.
Erase SD Card (SD-kártya törlés)	Execute (Végrehajtás)	Ezzel a funkcióval az összes, SD-kártyán tárolt adat törölhető. A készülék a DoD 5220.22-M törlési algoritmust használja a kártya törléséhez. A készülék a beállítás módosítását követően újraindul. Az Enter gomb megnyomása után a következő üzenet jelenik meg. Are You Sure? (Biztos benne?) Yes (Igen) No (Nem) Ha a NO (NEM) lehetőséget választja, a készülék visszatér a forrásmenübe. Ha a Yes (Igen) lehetőséget választja, akkor a merevlemez törlése a készülék újraindulása után azonnal megkezdődik. Ha törlés közben lenyomva tartja a Cancel (Mégse) gombot, akkor a készülék a következő üzenetben kéri a megszakítás jóváhagyását. Do You Wish to Cancel? (Megszakítja a folyamatot?) Yes (Igen) No (Nem) Ha a NO (Nem) lehetőséget választja, a művelet folytatódik. Ha a Yes (Igen) lehetőséget választja, a művelet megszakad.
Enable Initialization (Inicializálás engedélyezése)	No (Nem) Yes (Igen)	A beépített eszközök (SD-kártya, FLASH-memória) inicializálásával kapcsolatos beállítások módosításának megakadályozása.

Power setup (Áram beállítás)

ELEM	BEÁLLÍTÁSOK	LEÍRÁS
Peak Power Control (Csúcs áram ellenőrzés)	Normal (Normál) Low (Alacsony)	A csúcs áram ellenőrzés szintjének beállítása.
Power Save (Energiatakarékos üzemmód)	Enable (Engedélyezés) Disable (Letiltás)	Az energiatakarékos üzemmód engedélyezése/letiltása. Ha a Power Save (Áramtakarékos) lehetőség le van tiltva, a kezelőpanelen található Power Save/Wake Up (Energiatakarékos/Ébresztés) gomb megnyomásával manuálisan felülbíráható ez a beállítás.
Alvó üzemmód	Enable (Engedélyezés) Disable (Letiltás)	A Sleep Mode (Alvó mód) engedélyezése/letiltása.
USB Host Power (USB-gazda tápellátás)	Off (Ki) On (Be)	Az USB-gazda tápellátásának beállítása, az energiatakarékos üzemmód egészére vonatkozóan. Off (Ki) beállítás esetén energiatakarékos tápellátás lép érvénybe. On (Be) lehetőség esetén a tápellátás a szokásos.

Language setup (Nyelvbeállítás)

ELEM	BEÁLLÍTÁSOK	LEÍRÁS
Language Initialize (Nyelv inicializálás)	Execute (Végrehajtás)	Inicializálja a Flash-memóriába töltött üzenetfájlt. Az Enter gomb megnyomásakor a következő megerősítést kérő üzenet jelenik meg. Are You Sure? (Biztos benne?) Yes (Igen) No (Nem) Ha a NO (Nem) lehetőséget választja, a készülék visszatér a forrásmenübe. A merevlemez törlése a készülék és a menü újraindulása után azonnal megkezdődik.

Print statistics (Nyomtatási statisztika)

ELEM	BEÁLLÍTÁSOK	LEÍRÁS
Enter Password (Jelszó megadása)	****	Jelszó megadása a Print Statistics (Nyomtatási statisztikák) menü megnyitásához. Az alapértelmezett érték a „0000”. A Nyomtatási statisztikák megnyitásához használt jelszó eltér a Funkciók adminisztrátori beállításaihoz használt jelszótól. A „Print Statistics (Nyomtatási statisztika)” kategória nem látható, ha a nyomtatási statisztika funkció nincs engedélyezve.
Usage Report (Használati jelentés)	Enable/Disable (Engedélyezve/Letiltva)	A Használati jelentés nyomtatásának engedélyezése vagy tiltása. A beállítás módosítása a nyomtató újraindulását eredményezi.
Group Counter (Számláló)	Enable/Disable (Engedélyezés/Letiltás)	Annak meghatározása, hogy a számláló megjelenjen-e a használati jelentés nyomtatásában. Enable (Engedélyezés): megjelenik, Disable (Letiltás): nem jelenik meg. A megjelenítés feltétele: Válassza ki az Enable (Engedélyezés) lehetőséget a Print Statistics > Usage Report (Nyomtatási statisztika/Használati jelentés) menüben.

ELEM	BEÁLLÍTÁSOK	LEÍRÁS
Supplies Report (Készletjelentés)	Enable/Disable (Engedélyezve/Letiiltva)	Beállítható, hogy a készülék jelezze-e a kellékek cseréjének szükségességét vagy sem. Enable (Engedélyezve) beállítás esetén a karbantartás számláló is megjelenik. A megjelenítés feltétele: Válassza ki az Enable (Engedélyezés) lehetőséget a Print Statistics > Usage Report (Nyomtatási statisztika/Használati jelentés) menüben.
Reset Main Counter (Fő számláló nullázása)	Execute (Végrehajtás)	A fő számláló visszaállítása nulla értékre. Végrehajtás esetén az alább látható üzenet jelenik meg. Are You Sure? (Biztos benne?) Yes (Igen) No (Nem) No (Nem) lehetőség választása esetén a menü eredeti formában jelenik meg. Yes (Igen) lehetőség választásakor megtörténik a fő számláló nullázása, a menü nem jelenik meg. A megjelenítés feltétele: Válassza ki az Enable (Engedélyezés) lehetőséget a Print Statistics > Usage Report (Nyomtatási statisztika/Használati jelentés) menüben.
Reset Group Counter (Csoport számláló visszaállítása)	Execute (Végrehajtás)	A csoport számláló visszaállítása nulla értékre. Végrehajtás esetén az alább látható üzenet jelenik meg. Are You Sure? (Biztos benne?) Yes (Igen) No (Nem) No (Nem) lehetőség választása esetén a menü eredeti formában jelenik meg. Yes (Igen) lehetőség választásakor megtörténik a csoport számláló nullázása, a menü nem jelenik meg. A megjelenítés feltétele: Válassza ki az Enable (Engedélyezés) lehetőséget a Print Statistics > Usage Report (Nyomtatási statisztika/Használati jelentés) menüben. Válassza ki az Enable (Engedélyezés) lehetőséget a Print Statistics > Group counter Report (Nyomtatási statisztika/Csoport számláló jelentés) menüben.
Reset Supplies Counter (Kellékszámoló nullázása)	Execute (Végrehajtás)	A kellékek cseréjére felszólító üzenet gyakoriságára vonatkozó érték visszaállítása. (A karbantartás számláló visszaállítása ekkor nem történik meg.) Are You Sure? (Biztos benne?) Yes (Igen) No (Nem) No (Nem) lehetőség választása esetén a menü eredeti formában jelenik meg. Yes (Igen) lehetőség választásakor megtörténik a kellékek cseréjére felszólító üzenet nullázása, a menü nem jelenik meg. A megjelenítés feltétele: Válassza ki az Enable (Engedélyezés) lehetőséget a Print Statistics > Usage Report (Nyomtatási statisztika/Használati jelentés) menüben. Válassza ki az Enable (Engedélyezés) lehetőséget a Print Statistics > Supplies Report (Nyomtatási statisztika/Kellékek jelentés) menüben.
Change Password (Jelszóváltás)		A jelszó megváltoztatása. Válassza ki az Enable (Engedélyezés) lehetőséget a Print Statistics > Usage Report (Nyomtatási statisztika/Használati jelentés) menüben.
New Password (Új jelszó)	****	Új jelszó megadása a Print Statistics (Nyomtatási statisztikák) menü megnyitásához.
Verify Password (Jelszó igazolás)	****	Írja be ismét a Nyomtatási statisztikák menübe való belépéshez megadott új jelszót.

Karbantartás

MEGJEGYZÉS

A szemléltető ábrákon a ES7411 nyomtató látható. A ES6410 típusú nyomtatóra is ugyanezek a műveletek vonatkoznak.

Kellékek cseréje

A lehető legjobb minőségű nyomtatás és a készülék eredményes működésének biztosítása érdekében kizárólag eredeti kellékeket használjon. A nem eredeti termékek ronthatják a nyomtató hatékonyságát és érvényteleníthetik a jótállást.

Festékkazetta cseréje

MEGJEGYZÉS

Ha a kijelzőn megjelenik a KEVÉS FESTÉK üzenet, vagy a nyomat halványan jelenik meg, először nyissa ki a fedelet, és próbálja megütögetni a festékkazettát. Így a festékpor egyenletesen eloszlik a kazettában. Ez lehetővé teszi a kazettában található festék minél teljesebb elhasználását.

FIGYELEM!

A festékpazarlás és a festékérzékelő hibájának elkerülése érdekében ne cserélje ki a festékkazettát, amíg a kijelzőn meg nem jelenik a „TONER EMPTY” (A festékkazetta kiürült) üzenet.

A nyomtatóban használt festékkazettában nagyon finom száraz festékpor található. Ezt négy kazetta tartalmazza: egy ciánkék, egy bíbor, egy sárga és egy fekete.

A festékkazetta cseréjekor legyen kéznél egy papírlap, amelyre az új kazetta behelyezésekor a használt kazettát helyezheti.

A régi kazettát gondosan csomagolja vissza az új kazetta tasakjába. Tartsa be a hulladékok újrafelhasználásával kapcsolatos hatályos jogszabályokat, ajánlásokat stb.

Ha a festékpor kiszóródna, finoman söpörje le a felületről. Ha ez nem lenne elég, hideg és nedves ruhával törölje le a szennyeződést.

Soha ne használjon forró vizet vagy bármilyen oldószert. azok ugyanis maradandó foltokat hagynak a felületen.

FIGYELMEZTETÉS!

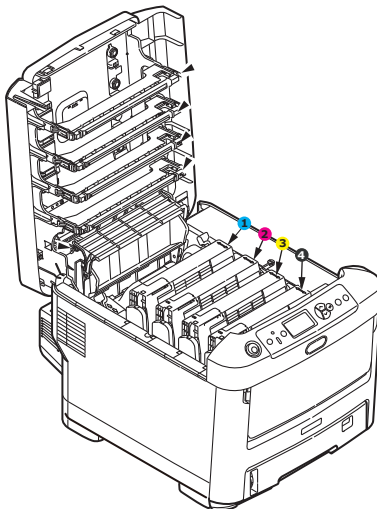
Ha véletlenül belélegzi a festékport vagy a szemébe kerül, igyon vizet, illetve hideg vízzel alaposan öblítse ki a szemét. Azonnal forduljon orvoshoz.

1. Nyomja meg a fedél kioldóját, és nyissa fel ütközésig a fedelet.

FIGYELMEZTETÉS!

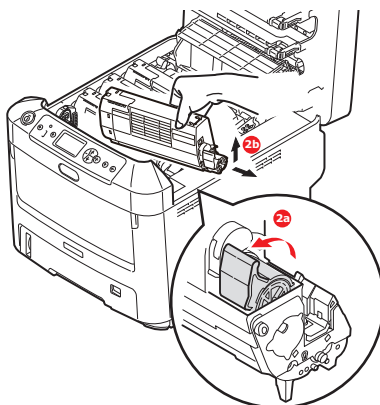
Ha a nyomtató előzőleg be volt kapcsolva, akkor a beégetőmű forró. A veszélyes területekre figyelmeztető felirat hívja fel a figyelmet. Ne érintse meg.

2. Vizsgálja meg a négy festékkazetta elhelyezkedését.



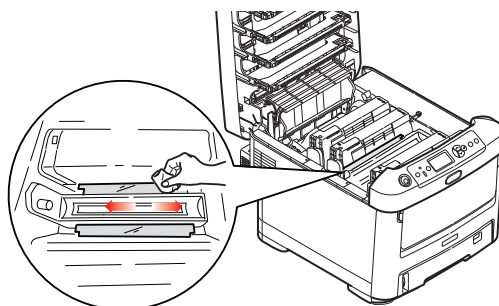
1. Ciánkék festékkazetta 2. Bíbor festékkazetta
3. Sárga festékkazetta 4. Fekete festékkazetta

- (a) Húzza a kicserélni kívánt festékkazetta színes kioldókarját teljesen a nyomtató eleje felé.



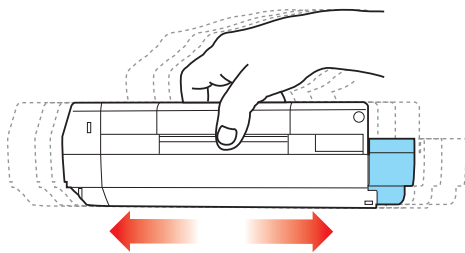
- (b) Emelje meg a kazetta jobb oldalát és húzza jobbra a kazettát, hogy az ábrán látható módon a bal oldala is kilazuljon, majd vegye ki a festékkazettát a nyomtatóból.

3. A kazettát helyezze óvatosan egy papírlapra, nehogy a festék foltot hagyjon a bútoron.
4. Tisztítsa meg a fényhengeregység tetejét egy tiszta, nem bolyhosodó ruhával.

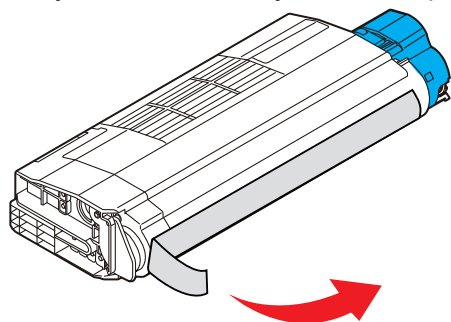


5. Vegye ki az új kazettát a dobozból, de még hagyja rajta a csomagolást.

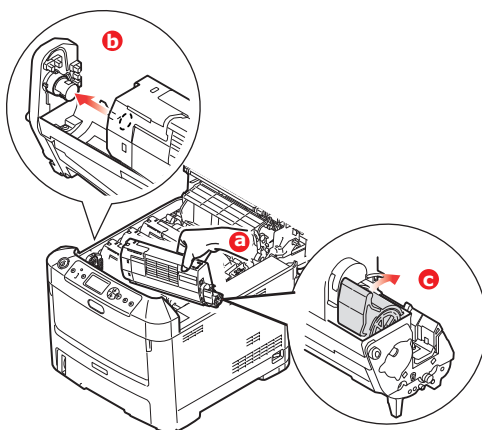
6. Finoman rázza fel a kazettát néhányszor, így a kazettában lévő por fellazul és egyenletesen eloszlik.



7. Vegye ki a csomagolásból, majd távolítsa el az alján lévő öntapadó szalagot.

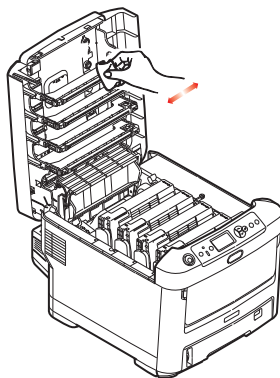


8. Fogja meg a kazettát a tetejénél, úgy, hogy a színes kar a jobb oldalon legyen, majd lassan engedje bele a nyomtatóba a fényhenger fölött, a régi festékkazetta helyére.
9. Először a kazetta bal szélét illessze a fényhengeregység tetejébe, majd nyomja le a kazettát a hengeregységen lévő rugó ellenében, és a kazetta jobb szélét is helyezze be a fényhengeregységbe.

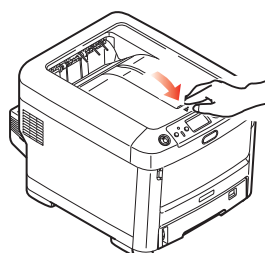


10. A kazettát óvatosan benyomva nézze meg, hogy megfelelően illeszkedik-e, majd tolja a színes kart a nyomtató hátsó része felé. Ezzel a festékkazetta a helyére kerül, és a festékpórbelátás a fényhengerbe.

11. Óvatosan törölje le a LED-fej felületét egy tiszta, nem bolyhosodó törlőkendővel.



12. Végül hajtsa le a felső fedelet, zárásához pedig mindkét oldalát erősen nyomja le.



Fényhenger cseréje

FIGYELEM!



Statikus elektromosságra érzékeny eszközök, ennek megfelelő gondossággal kezelje őket.

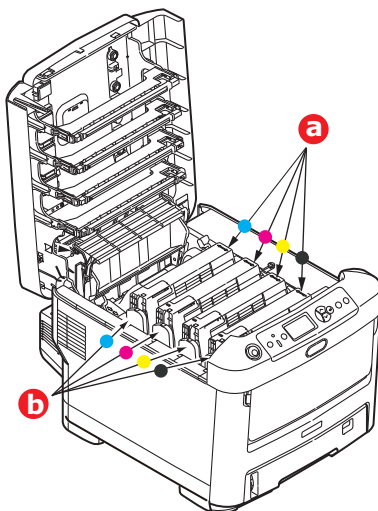
A nyomtatóban négy fényhengert talál: egy ciánkék, egy bíbort, egy sárgát és egy feketét.

1. Nyomja meg a fedél kioldóját, és nyissa fel ütközésig a fedelet.

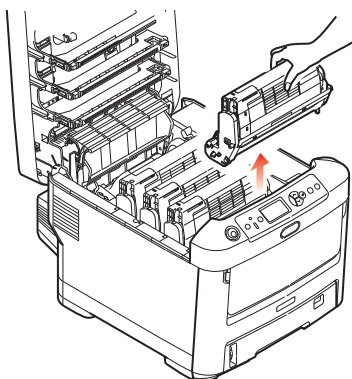
FIGYELMEZTETÉS!

**Ha a nyomtató előzőleg be volt kapcsolva, akkor a beégetőmű forró.
A veszélyes területekre figyelmeztető felirat hívja fel a figyelmet. Ne érintse meg.**

2. Ismerje meg a 4 festékkazetta (a) és a fényhenger (b) elhelyezkedését. Lényeges, hogy majd ugyanebben a sorrendben helyezze vissza őket.



3. Felül középen megfogva emelje meg a fényhengert a festékkazettával együtt, majd felfelé húzva vegye ki a nyomtatóból.

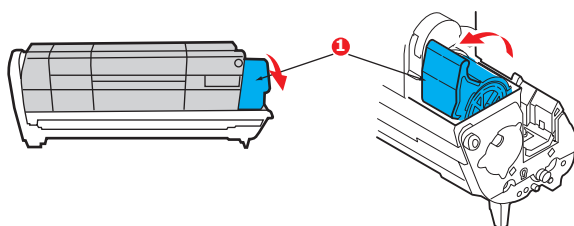


4. Mielőtt a festékkazetta-egységet az asztalra helyezné, tegyen alá egy lapot, hogy a kazettából esetlegesen kifolyó festék ne piszkolja össze az asztalt, és a fényhenger zöld színű felülete ne sérüljön.

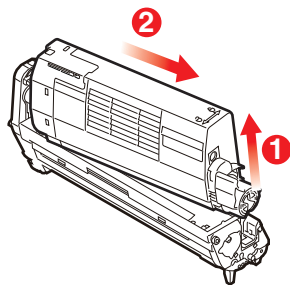
FIGYELEM!

Az egyes fényhengeregységek alján lévő zöld fényhenger felülete nagyon sérülékeny és fényérzékeny. Ne érintse meg és 5 percnél hosszabb ideig ne tegye ki szobai fénynek. Ha a fényhenger ennél hosszabb ideig marad a nyomtatón kívül, akkor fekete nejlontasakba csomagolva védje a fénytől. Soha ne tegye ki a fényhengert közvetlen napsütésnek vagy erős szobai fénynek.

5. Húzza maga felé a színes festékkazetta-kioldókart (1), úgy, hogy a kar a jobb oldalra essen. Ezzel leválasztja a festékkazettát a fényhengerről.



6. Emelje meg a festékkazetta (1) jobb oldali végét és húzza jobbra a kazettát, hogy az ábrán látható módon a bal oldali vége is kilazuljon (2), majd vegye ki a festékkazettát a fényhengerből. A kazettát egy papírlapra helyezze, nehogy foltot hagyjon a bútoron.

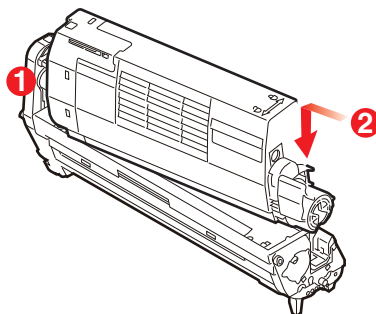


7. Vegye ki az új fényhengerkazettát a csomagolásból és tegye a lapra a régi kazetta mellé. Ugyanolyan helyzetben legyen, mint a régi. Csomagolja vissza a régi kazettát az új kazetta csomagolásába.

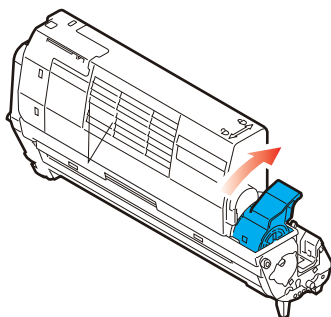
MEGJEGYZÉS:

További információkért, például a csomagolóanyag eltávolítására stb. vonatkozóan kövesse az új fényhengerhez mellékelt utasításokat.

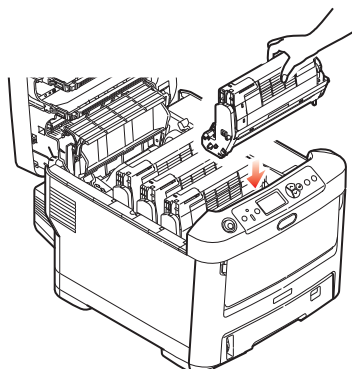
8. Az ábrán látható módon helyezze a festékkazettát az új fényhengerre. Először a bal oldali, majd a jobb oldali végét tolja be. (Ekkor csak abban az esetben szükséges új festékkazettát behelyezni, ha kevés a festék.)



9. Nyomja el magától a színes kioldókart, ezzel az új fényhengeregységre rögzíti a festékkazettát, és a festékpórt bejut a fényhengerbe.



10. Az egységet felül, a közepénél tartva illessze a helyére a nyomtatóba, és ügyeljen arra, hogy a végein található pecek illeszkedjenek a nyomtatótér oldalán található nyílásokba.



11. Végül hajtsa le a felső fedelet, zárásához pedig mindkét oldalát erősen nyomja le.

MEGJEGYZÉS:

Ha a nyomtatót valamilyen ok miatt vissza kell küldenie vagy el kell valahová szállítania, mindenképpen távolítsa el a fényhengert, és helyezze be azt a mellékelt zacskóba. Ezáltal elkerülhető, hogy a festékpórá kiszóródjon.

A továbbító szalagos egység cseréje

A szalagos egység a négy fényhenger alatt található.

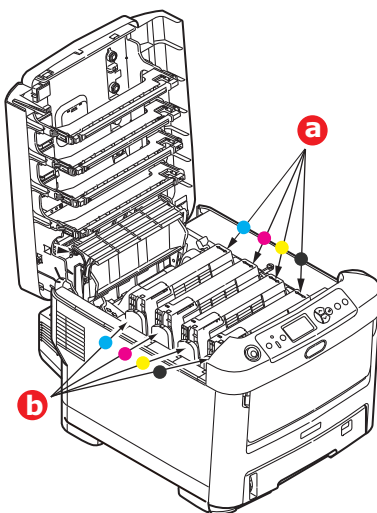
A fedél felnyitása előtt kapcsolja ki a nyomtatót és várjon 10 percre, hogy a forró alkatrészek lehűljenek.

1. Nyomja meg a fedél kioldóját, és nyissa fel ütközésig a fedelet.

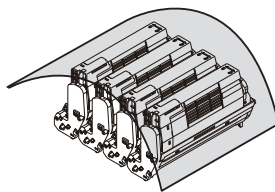
FIGYELMEZTETÉS!

**Ha a nyomtató előzőleg be volt kapcsolva, akkor a beégetőmű forró.
A veszélyes területekre figyelmeztető felirat hívja fel a figyelmet. Ne érintse meg.**

2. Ismerje meg a 4 festékkazetta (a) és a fényhenger (b) elhelyezkedését. Lényeges, hogy majd ugyanebben a sorrendben helyezze vissza őket.



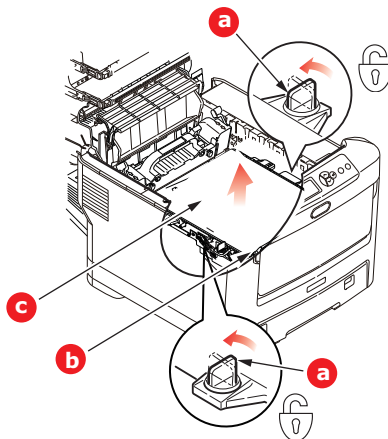
3. Vegye ki mind a négy fényhengeregységet a nyomtatóból, és helyezze őket közvetlen hő- és fényforrástól távoli, biztonságos helyre.



FIGYELEM!

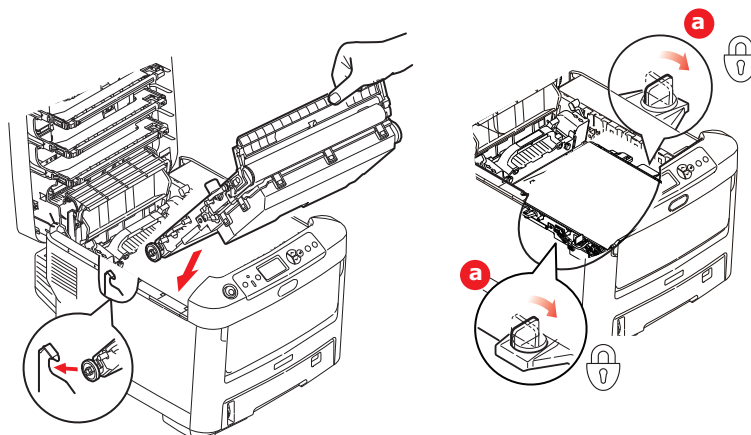
Az egyes kazetták alján lévő zöld fényhenger felülete nagyon sérülékeny és fényérzékeny. Ne érintse meg és 5 percnél hosszabb ideig ne tegye ki szobai fénynek. Ha a fényhenger ennél hosszabb ideig marad a nyomtatón kívül, akkor fekete nejlontasakba csomagolva védje a fénytől. Soha ne tegye ki a fényhengert közvetlen napsütésnek vagy erős szobai fénynek.

4. Keresse meg a szalag két oldalán található két rögzítőt (a), valamint az elől lévő emelőkart (b).



5. Fordítsa a rögzítőket 90 fokkal balra. Ezzel a szalag leválik a nyomtató vázáról.
6. Húzza felfelé az emelőkart (b) a szalag előrebillentéséhez, majd vegye ki a nyomtatóból a szalagos egységet (c).

7. Tegye be az új szalagos egységet a helyére úgy, hogy az emelőkar elől legyen, a hajtókerék pedig a nyomtató hátsó része felé mutasson. Helyezze a hajtókereket a nyomtató bal hátsó sarkában lévő kerékre, majd vízszintes helyzetben engedje bele a nyomtatóba a szalagos egységet.



8. Fordítsa el a két rögzítőt (a) 90 fokkal jobbra, amíg a helyükre nem kattannak. Ezzel a szalagos egység a helyére került.
9. A festékkazettákkal együtt tegye vissza a négy fényhengert, ugyanabban a sorrendben, ahogy kivette őket: ciánkék (leghátul), bíbor, sárga és fekete (legelől).
10. Végül hajtsa le a felső fedelet, zárásához pedig mindkét oldalát erősen nyomja le.

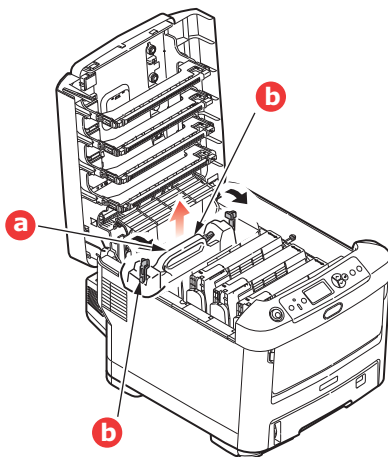
A beégetőmű cseréje

A beégetőmű a nyomtató belsejében, közvetlenül a négy fényhengeregység mögött helyezkedik el.

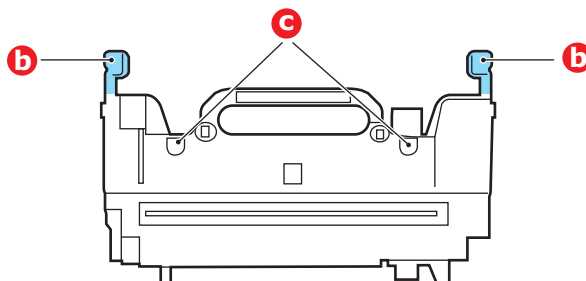
FIGYELMEZTETÉS!

Ha a nyomtató előzőleg be volt kapcsolva, akkor a beégetőmű alkatrészei igen forróak. Fokozott óvatossággal járjon el a beégetőmű kivételekor, és csak a karjánál fogja meg, mert az nem melegszik fel annyira. A veszélyes helyre figyelmeztető címke hívja fel a figyelmet. Ha nem biztos benne, hogy hol kell megfogni a beégetőművet, akkor kapcsolja ki a nyomtatót, várjon legalább 10 percig, hogy a nyomtató a fedél felnyitása előtt le tudjon hűlni.

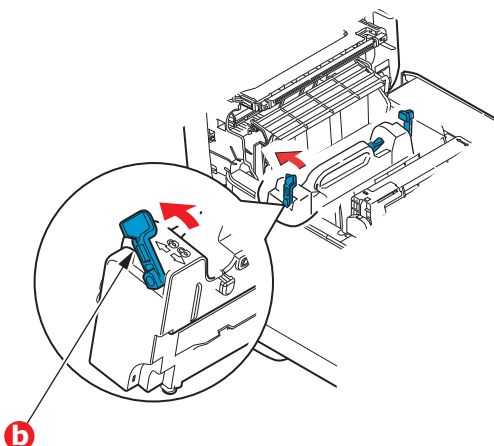
1. Nyomja meg a fedél kioldóját, és nyissa fel ütközésig a fedelet.
2. Keresse meg a beégetőmű karját (a) a beégetőegység tetején.



3. Húzza a nyomtató eleje felé a két rögzítőkart (b) úgy, hogy azok teljesen függőlegesen álljanak.
4. Fogja meg a beégetőművet a karnál fogva (a), és egyenesen emelje ki a nyomtatóból. Ha a beégetőmű még meleg, fektesse olyan sima felületre, amelynek nem árt a hő.
5. Vegye ki az új beégetőművet a csomagolásából, és távolítson el róla minden csomagolóanyagot.
6. A beégetőművet a karjánál megfogva győződjön meg róla, hogy megfelelő helyzetben tartja. A két rögzítőkarnak (b) teljesen függőlegesen, a két pozícionáló elemnek (c) pedig Ön felé kell állnia.



7. Engedje bele a nyomtatóba a beégetőművet, a két rögzítőelemet (c) pedig illessze a beégetőművet a fényhengerektől elválasztó fém elválasztófal nyílásaiba.
8. A beégetőmű rögzítéséhez a két rögzítőkart (b) tolja a nyomtató hátsó része felé.



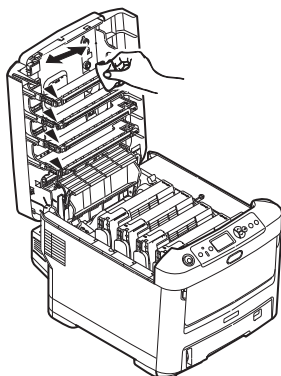
9. Végül hajtsa le a felső fedelet, zárásához pedig mindkét oldalát erősen nyomja le.

A LED-fej megtisztítása

Tisztítsa meg a LED-fejet, ha a nyomtatott szöveg már nem elég tiszta, ha fehér csíkok látszanak a nyomaton, vagy ha a szöveg elmosódottá válik.

A nyomtatót nem kell kikapcsolni a lencsék megtisztításához.

1. Nyomja meg a fedél kioldóját, és nyissa fel ütközésig a fedelet.
2. Óvatosan törölje le a LED-fej felületét egy tiszta, nem bolyhosodó törlőkendővel.



FIGYELEM!

Ne használjon metilalkoholt vagy egyéb oldószert a LED-fej tisztításához, mert az károsíthatja a lencse felületét.

3. Hajtsa le a felső fedelet, zárásához pedig mindkét oldalát erősen nyomja le.

Tartozékok telepítése

MEGJEGYZÉS

A szemléltető ábrákon a ES7411 nyomtató látható. A ES6410 típusú nyomtatóra is ugyanezek a műveletek vonatkoznak.

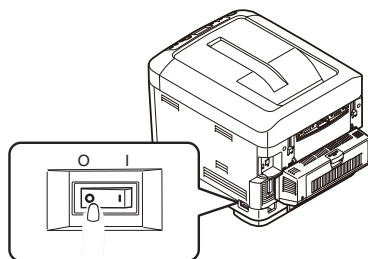
Ebben a fejezetben a külön megvásárolható tartozékok telepítésével kapcsolatos információkat olvashatja. A tartozékok a következők:

- > memória bővítése
- > SD-kártya
- > kiegészítő papírtálca
- > szekrény

Memóriabővítés

A nyomtató alapkiépítésben 256 MB méretű memóriával van felszerelve. Ez a memóriakapacitás további 256 MB vagy 512 MB méretű memóriamoddullal bővíthető, ezáltal a teljes memóriakapacitás elérheti a 768 MB-ot.

1. Kapcsolja ki a nyomtatót, és húzza ki a tápkábelt az aljzatból.

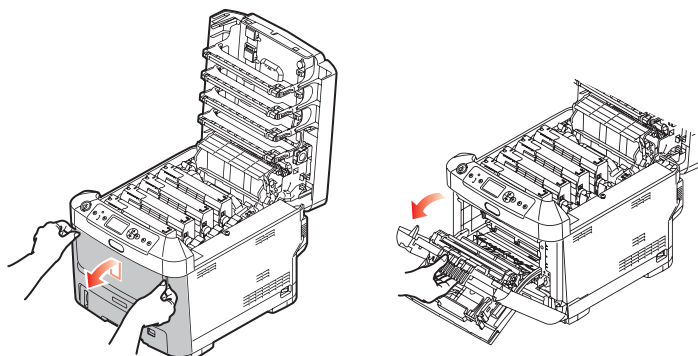


2. Nyomja meg a fedél kioldóját, és nyissa fel ütközésig a fedelet.

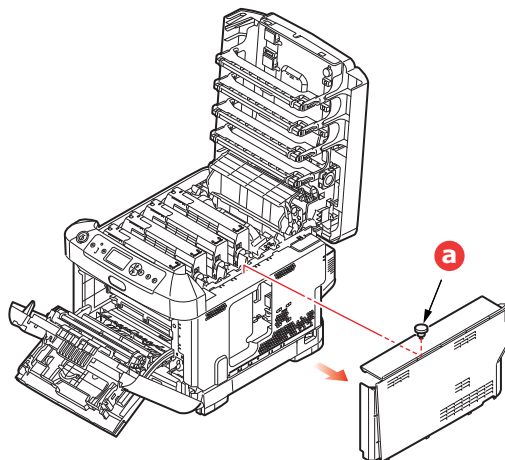
FIGYELMEZTETÉS!

Ha a nyomtató előzőleg be volt kapcsolva, a beégetőmű forró. A veszélyes területekre figyelmeztető felirat hívja fel a figyelmet. Ne érintse meg.

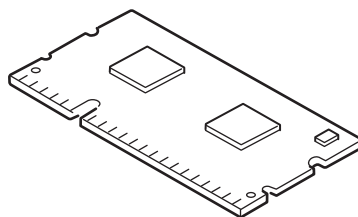
3. A mélyedéseknél fogva húzza lefelé a többfunkciós tálcát. Emelje meg az első fedélnyitó kart és engedje le az elülső fedelet.



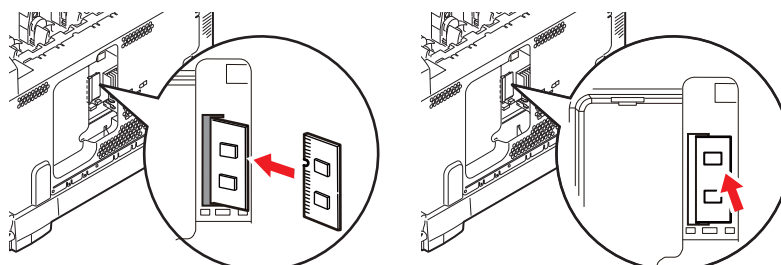
4. Lazítsa meg a jobboldali fedelet rögzítő csavart (a).
5. Emelje meg kissé az oldalsó fedél szélét, majd emelje felfelé a fedelet a nyomtatóról. Kissé emelje meg a fedelet, majd vegye le a nyomtatóról. Óvatosan tegye félre a fedelet az egyik oldalra.



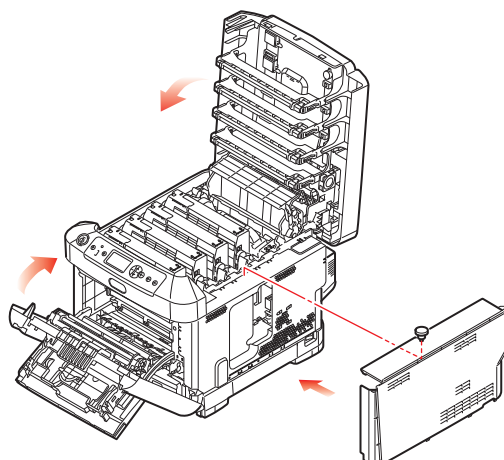
6. Óvatosan csomagolja ki az új memóriamodult. Ha lehet, a modult a rövidebb széleinél fogja meg, és ne érjen hozzá a fém alkatrészekhez. Az érintkezőket tartalmazó élére különösen ügyeljen.
7. A memóriakártya élén egy bevágás látható, amely az egyik oldalhoz közelebb van, mint a másikhoz.



8. Keresse meg a nyomtatóban a RAM bővítőaljzatot.
9. Ha a RAM bővítőaljzatban már van bővítőmodul, akkor azt az új kártya behelyezése előtt el kell távolítani. Ehhez kövesse az alábbi lépéseket. Amennyiben nincs eltávolítandó modul, ugorjon a 10 lépésre.
 - (a) Nyissa ki a rögzítőkapcsokat, és húzza ki a kártyát az aljzataból.
 - (b) Az eltávolított memóriamodult tegye bele abba az antisztatisztikus zacskóba, amelyből az új modult kivette.
10. A memóriamodult rövidebb széleinél fogva tartsa úgy, hogy az érintkezőket tartalmazó széle a RAM-bővítőaljzat felé nézzen, a kis kivágás pedig közelebb legyen a nyomtató hátsó részéhez.
11. A kártyát óvatosan tolja be ütközésig a RAM-bővítőaljzatba, amíg a helyére nem kattann.



12. Helyezze be az oldalsó fedél alsó részén található rögzítőkapcsokat a nyomtató alsó részéhez közel található négyszögletű nyílásokba.
13. Zárja vissza az oldalsó fedél felső részét a nyomtatóra, majd helyezze vissza a 4. lépésben meglazított csavart.



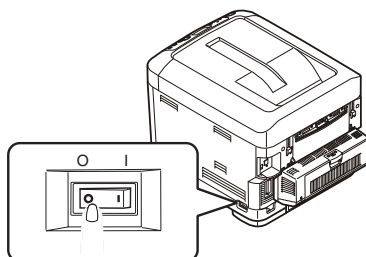
14. Az első és a felső fedelet is csukja be, majd a megfelelő rögzítéshez nyomja le határozottan mindkét oldalukat.
15. Csatlakoztassa a tápkábelt, majd kapcsolja be a nyomtatót.
16. Amikor a nyomtató nyomtatásra kész, a következő utasítások szerint nyomtasson menüterképet:
 - (a) Nyomja meg az **Enter** gombot.
 - (b) Nyomja meg a **Menu down (Menü le)** gombot, majd a Print Information (Nyomtatási információk) menü kiválasztásához az **Enter** gombot.
 - (c) Az **Enter** gomb használatával válassza a **Configuration (Konfiguráció)** lehetőséget.
 - (d) Nyomja meg ismét az **Enter** gombot a Configuration (Konfiguráció) menübe való belépéshez.
 - (e) A konfigurációs térkép kinyomtatását követően a menürendszerből való kilépéshez nyomja meg az **On Line** gombot.
17. Vizsgálja meg a menüterkép első oldalát.

A lap tetejéhez közeli két vízszintes vonal között látható az aktuális nyomtatókonfiguráció.
A listán megtalálja a rendelkezésre álló teljes memóriaméretet.
Ez az érték a telepített memória teljes méretét mutatja.

SD-kártya

A külön megvásárolható SD-kártya segítségével lehetővé válik a nyomtatott oldalak szétválogatása, illetve háttérképek, makrók, betűtípusok, valamint nyomtatásra váró és bizalmas dokumentumok tárolása.

1. Kapcsolja ki a nyomtatót, és húzza ki a tápkábelt az aljzatból.

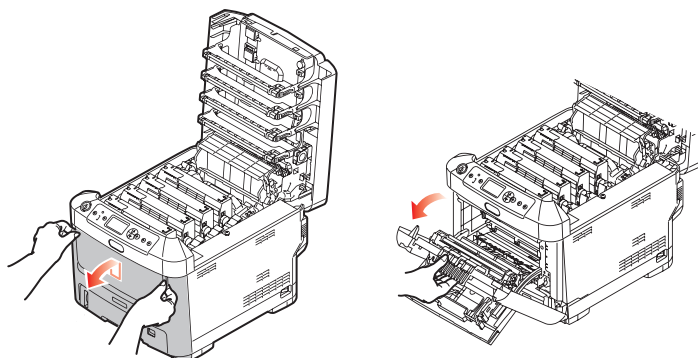


2. Nyomja meg a fedél kioldóját, és nyissa fel ütközésig a fedelet.

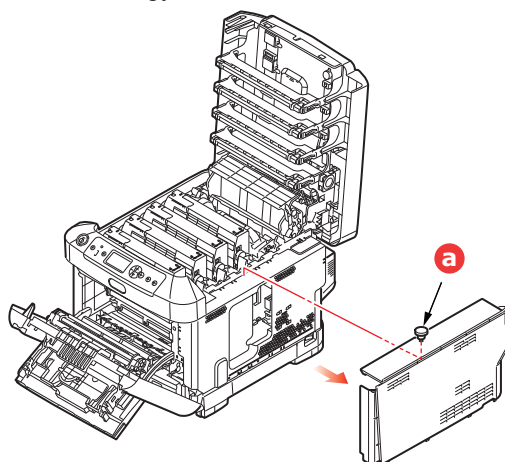
FIGYELMEZTETÉS!

Ha a nyomtató előzőleg be volt kapcsolva, a beégetőmű forró. A veszélyes területekre figyelmeztető felirat hívja fel a figyelmet. Ne érintse meg.

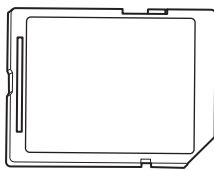
3. A mélyedéseknél fogva húzza lefelé a többfunkciós tálcát. Emelje meg az első fedélnyitó kart és engedje le az elülső fedelet.



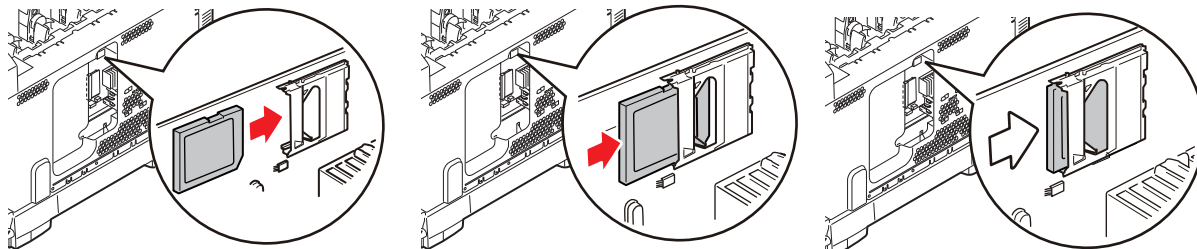
4. Lazítsa meg a jobboldali fedelet rögzítő csavart (a). Emelje meg kissé az oldalsó fedél szélét, majd emelje felfelé a fedelet a nyomtatóról. Kissé emelje meg a fedelet, majd vegye le a nyomtatóról. Óvatosan tegye félre a fedelet az egyik oldalra.



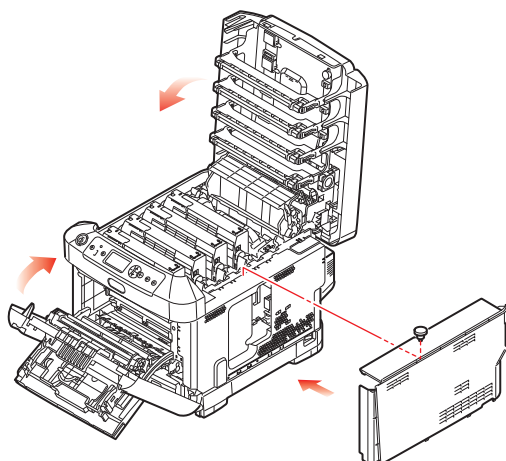
5. Látni fogja, hogy az SD-kártya egyik sarka lecsapott.



6. Óvatosan helyezze be a nyílásba az SD-kártyát, az ábrán látható módon.



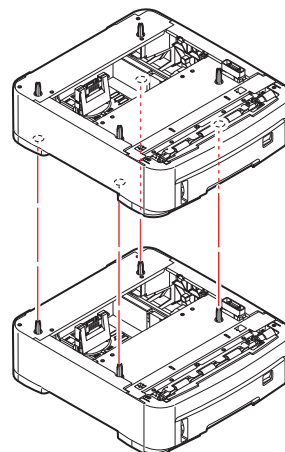
7. Helyezze be az oldalsó fedél alsó részén található rögzítőkapcsokat a nyomtató alsó részéhez közel található négyszögletű nyílásokba.
8. Zárja vissza az oldalsó fedél felső részét a nyomtatóra, majd helyezze vissza a 4. lépésben meglazított csavart.



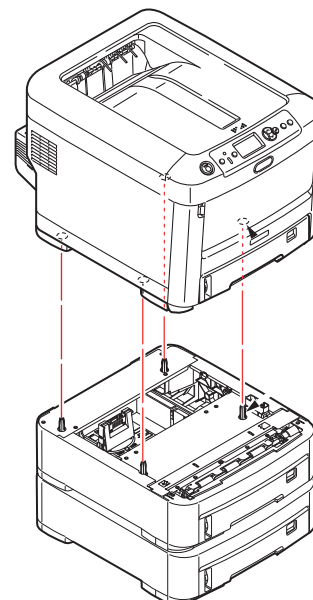
9. Az első és a felső fedelet is csukja be, majd a megfelelő rögzítéshez nyomja le határozottan mindkét oldalukat.
10. Csatlakoztassa a tápkábelt, majd kapcsolja be a nyomtatót.
11. Amikor a nyomtató nyomtatásra kész, a következő utasítások szerint nyomtasson menüterképet:
- Nyomja meg az **Enter** gombot.
 - Nyomja meg a **Menu down (Menü le)** gombot, majd a Print Information (Nyomtatási információk) menü kiválasztásához az **Enter** gombot.
 - Az **Enter** gomb használatával válassza a **Configuration (Konfiguráció)** lehetőséget.
 - Nyomja meg ismét az **Enter** gombot a Configuration (Konfiguráció) menübe való belépéshez.
 - A konfigurációs térkép kinyomtatását követően a menürendszerből való kilépéshez nyomja meg az **On Line** gombot.
12. Vizsgálja meg a menüterkép első oldalát. A listán most már szerepelnie kell a telepített SD-kártyának.

Kiegészítő papírtálca

1. Kapcsolja ki a nyomtatót, és húzza ki a tápkábelt az aljzatból.
2. Helyezze a kiegészítő papírtálcát a kívánt helyre.



3. Az emelésre vonatkozó biztonsági szabályok figyelembevételével helyezze a nyomtatót a kiegészítő papírtálca tetejére az ábrán látható módon, a vezetőbűtyök segítségével.



4. Csatlakoztassa a tápkábelt, majd kapcsolja be a nyomtatót.

Most már csak a nyomtatóillesztő-programot kell megfelelően beállítani, hogy az új lehetőségeket teljes mértékben ki tudja aknázni („Az illesztőprogram eszközbeállításainak megadása”, 64. oldal).

Az illesztőprogram eszközbeállításainak megadása

A tartozék telepítése után szükség lehet a nyomtatóillesztő-program frissítésére annak érdekében, hogy az új lehetőségek elérhetőek legyenek az alkalmazások számára.

A tartozékok, mint a kiegészítő papírtálcák csak akkor használhatók, ha a számítógépen levő nyomtatóillesztő-program tud azok meglétéről.

A rendszer az illesztőprogram telepítésekor néha automatikusan érzékeli a nyomtató hardverkonfigurációját. Ajánlatos legalább ellenőrizni, hogy az összes hardvertartozék szerepel-e az illesztőprogram listáján.

Erre akkor is szükség van, ha az illesztőprogram telepítése és beállítása után esetleg további hardvertartozékokkal bővíti a készüléket.

Ne feledje, hogy ha a nyomtatóval több számítógépes felhasználó is dolgozik, akkor az illesztőprogramot minden gépen frissíteni kell.

Windows

1. Nyissa meg az illesztőprogram Tulajdonságok párbeszédpanelét.
 - (a) A Start menüből vagy a Vezérlőpulttól nyissa meg a Printers (Nyomtatók) ablakot (a Windows XP operációs rendszerben Nyomtatók és faxok néven szerepel).
 - (b) Az egér jobb oldali gombjával kattintson a nyomtató ikonjára, majd válassza a helyi menü **Tulajdonságok** parancsát.
2. Válassza az **Eszközbeállítások** lapot.
Előfordulhat, hogy a Windows XP PostScript illesztőprogramban a lap neve **Eszközbeállítások**.
3. Végezze el a beállításokat bármely újonnan telepített eszköz esetén.
4. Kattintson az **OK** gombra a párbeszédpanel bezárásához és a módosítások mentéséhez.

Mac OS X

Snow Leopard (Mac OS X 10.6) és Leopard (Mac OS X 10.5)

1. Nyissa meg a Mac OS X operációs rendszer Print & Fax Preferences (Nyomtatási & Faxolási tulajdonságok) parancsát.
2. Győződjön meg arról, hogy a készülék ki van jelölve.
3. Kattintson az **Options & Supplies (Beállítások és Készletek)** lehetőségre.
4. Kattintson a **Driver (Illesztőprogram)** elemre.
5. Válassza ki a nyomtatónak megfelelő összes hardverbeállítást, majd kattintson az **OK** gombra.

Tiger (Mac OS X 10.4)

1. Nyissa meg a Mac OS X operációs rendszer Print & Fax Preferences (Nyomtatási & Faxolási tulajdonságok) parancsát.
2. Győződjön meg arról, hogy a készülék ki van jelölve.
3. Kattintson a **Printer Setup... (Nyomtató beállítása...)** parancsra.
4. Kattintson a menüre, és válassza az **Installable Options... (Telepíthető tartozékok...)** parancsot.
5. Válassza ki a nyomtatónak megfelelő összes hardverbeállítást, majd kattintson az **Apply Changes... (Módosítások alkalmazása...)** gombra.

Panther (Mac OS X 10.3)

1. Nyissa meg a Mac OS X operációs rendszer Print & Fax Preferences (Nyomtatási & Faxolási tulajdonságok) parancsát.
2. Kattintson a **Printing (Nyomtatás)** parancsra.
3. Kattintson a **Set Up Printers... (Nyomtatók beállítása...)** parancsra.
4. Győződjön meg arról, hogy a készülék ki van jelölve és kattintson a **Show Info... (Adatok megtekintése...)** parancsra.
5. Kattintson a menüre, és válassza az **Installable Options... (Telepíthető tartozékok...)** parancsot.
6. Válassza ki a nyomtatónak megfelelő összes hardverbeállítást, majd kattintson az **Apply Changes... (Módosítások alkalmazása...)** gombra.

Tárolószekrény

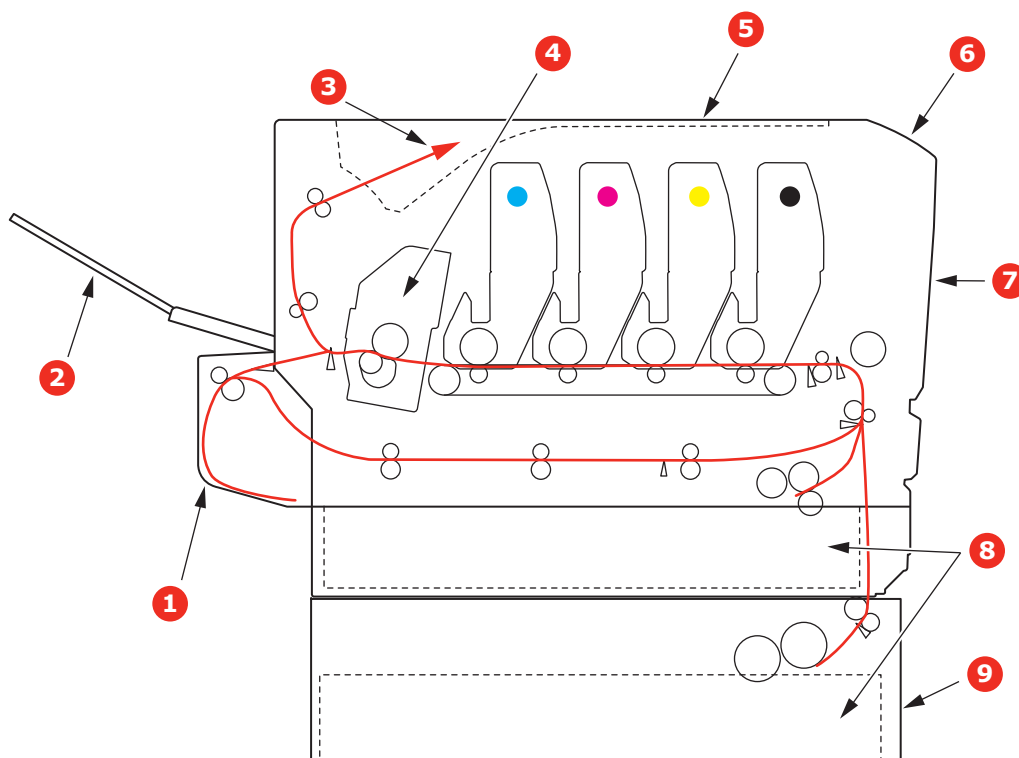
A tárolószekrény szerelési utasításait a szekrényhez mellékelt használati útmutató tartalmazza.

Hibaelhárítás

Ha a nyomtatási hordozók használatával kapcsolatban betartja az ebben a kézikönyvben található irányelveket, és nyomtatás előtt a megfelelően tárolja és kezeli a nyomtatási hordozókat, nyomtatója éveken át zavartalanul fog működni. Időnként azonban mégis előfordulhat, hogy a papír elakad. Ebből a fejezetből megtudhatja, hogyan lehet az elakadt papírt egyszerűen és gyorsan eltávolítani.

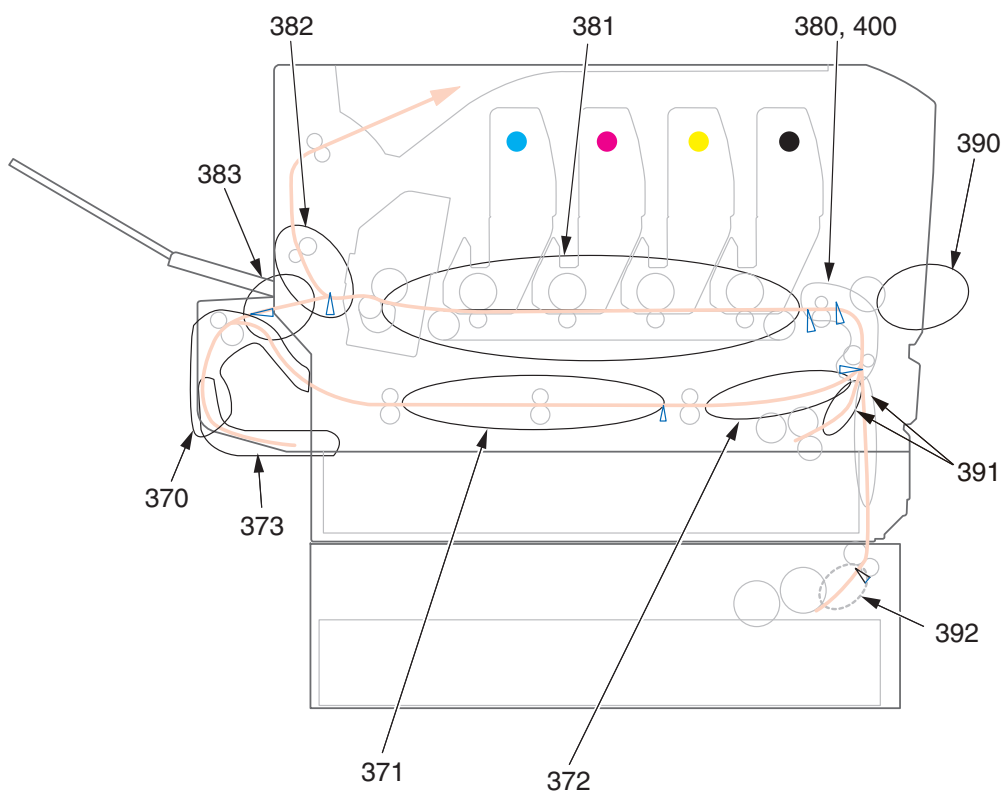
Elakadást okozhat, ha a tálcából a papír adagolása nem megfelelő, de a papír ugyanúgy elakadhat a nyomtatási út más pontjain is. Papírelakadásakor a nyomtató azonnal leáll, a kezelőpanelen található Figyelmeztetés jelzőfény pedig tájékoztat az eseményről. Több oldal (vagy példány) nyomtatásakor nem feltételezheti, hogy egy elakadt papírlap eltávolítása után a papírvonalon nincsenek további elakadt lapok. A papírelakadás teljes elhárításához és a nyomtatás folytatásához ezeket is el kell távolítani.

Nyomtató főbb alkatrészei és a papír útvonala



- | | |
|---|--|
| 1. Duplex egység | 6. Kezelőpanel |
| 2. Nyomtatott oldallal felfelé gyűjtő tálca | 7. Előlap |
| 3. Papírkimenet | 8. Papíradagoló tálca |
| 4. Beégetőmű | 9. Kiegészítő papírtálca (ha fel van szerelve) |
| 5. Felső fedél | |

Papírérzékelő hibakódjai



KÓD	HELY	KÓD	HELY
370	Duplex egység	382	Papírkimenet
371	Duplex egység	383	Duplex egység
372	Duplex egység	390	Többfunkciós tálca
373	Duplex egység	391	Papírtálca
380	Paper feed (Papíradagolás)	392	2. papírtálca ^a
381	Papírút	400	Papírméret

a. Ha fel van szerelve.

Papírelakadások elhárítása

MEGJEGYZÉS

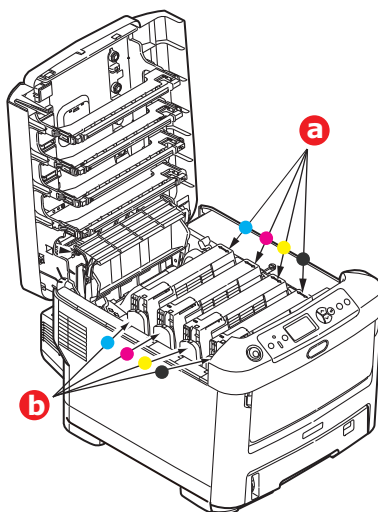
A szemléltető ábrákon a ES7411 nyomtató látható. A ES6410 típusú nyomtatóra is ugyanezek a műveletek vonatkoznak.

1. Ha egy lapot már csaknem teljes egészében kiadott a nyomtató, akkor fogja meg és óvatosan húzza ki. Ha a lap nem húzható ki könnyen, ne erőltesse. Az ilyen lapokat később hátulról távolíthatja el.
2. Nyomja meg a fedél kioldóját, és nyissa fel ütközésig a fedelet.

FIGYELMEZTETÉS!

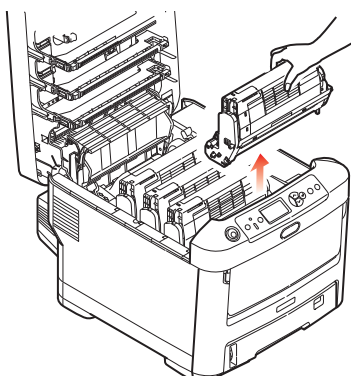
Ha a nyomtató előzőleg be volt kapcsolva, akkor a beégetőmű forró. A veszélyes területekre figyelmeztető felirat hívja fel a figyelmet. Ne érintse meg.

3. Ismerje meg a 4 festékkazetta (a) és a fényhenger (b) elhelyezkedését. Lényeges, hogy majd ugyanebben a sorrendben helyezze vissza őket.

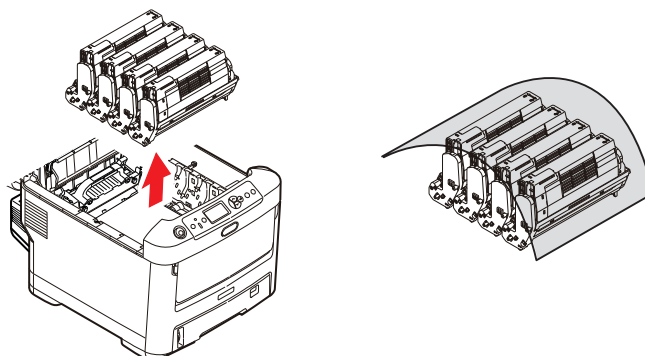


A papíruthoz való hozzáféréshez el kell távolítani a négy fényhengert.

4. Felül középen megfogva emelje meg a fényhengert a festékkazettával együtt, majd felfelé húzva vegye ki a nyomtatóból.



5. Mielőtt a festékkazetta-egységet az asztalra helyezné, tegyen alá egy lapot, hogy a kazettából esetlegesen kifolyó festék ne piszkolja össze az asztalt, és a fényhenger zöld színű felülete ne sérüljön. Takarja le az egységet.

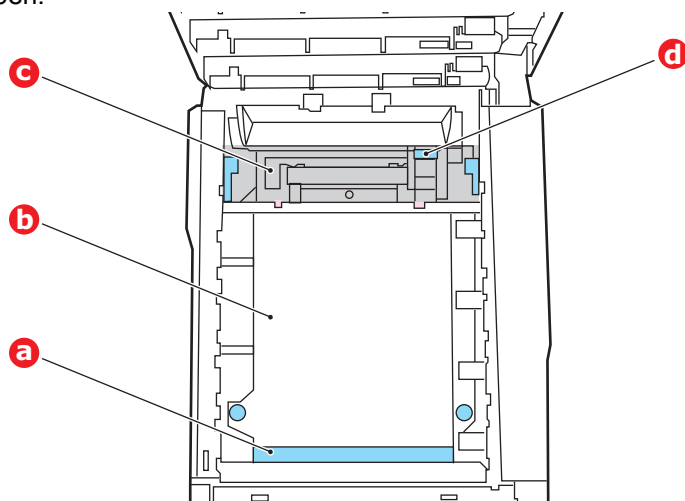


FIGYELEM!

Az egyes fényhengerek alján lévő zöld fényhenger felülete nagyon sérülékeny és fényérzékeny. Ne érintse meg és 5percnél hosszabb ideig ne tegye ki szobai fénynek. Ha a fényhenger ennél hosszabb ideig marad a nyomtatón kívül, akkor fekete nejlontasakba csomagolva védje a fénytől. Soha ne tegye ki a fényhengert közvetlen napsütésnek vagy erős szobai fénynek.

6. Hasonló módon távolítsa el a többi fényhenger-egységet is.

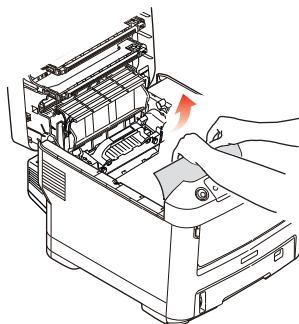
7. Nézzen bele a nyomtatóba, és ellenőrizze, hogy nincs-e elakadt papír a szalagos egység bármelyik részében.



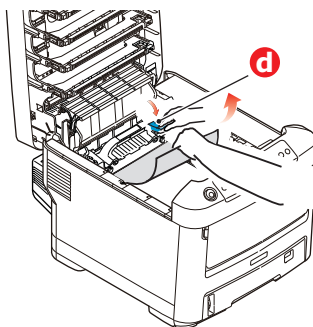
FIGYELEM!

Ne használjon éles vagy érdes felületű eszközt a lapok szalagról történő leválasztásához. Ezzel ugyanis felsértheti a szalag felszínét.

- (a) Ha az elakadt lap első éle a szalag (a) elülső részén van, óvatosan emelje le a lapot a szalagról, húzza előre a belső hengertérbe, majd húzza ki a készülékből.



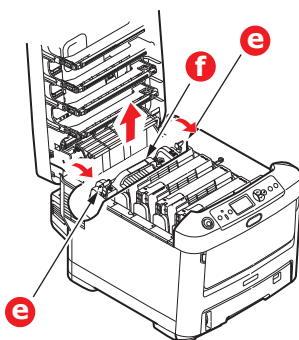
- (b) Ha a lap a szalag (b) középső részén akadt el, óvatosan válassza le a lapot a szalagról, majd húzza ki a lapot a nyomtatóból.
- (c) Ha közvetlenül a beégetőműbe (c) kerülő lapot kell eltávolítani, válassza le a lap hátsó szélét a szalagról, nyomja előre és lefelé a beégetőmű nyitókarját (d), így a beégetőmű „elereszti” a lapot, és az a fényhengertéren keresztül eltávolítható. Ezután engedje fel a nyitókart.



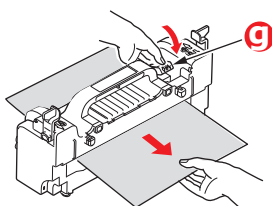
MEGJEGYZÉS

Ha a lap jó része már a beégetőműben van (csak kis része látszik ki), ne próbálja meg visszahúzni.

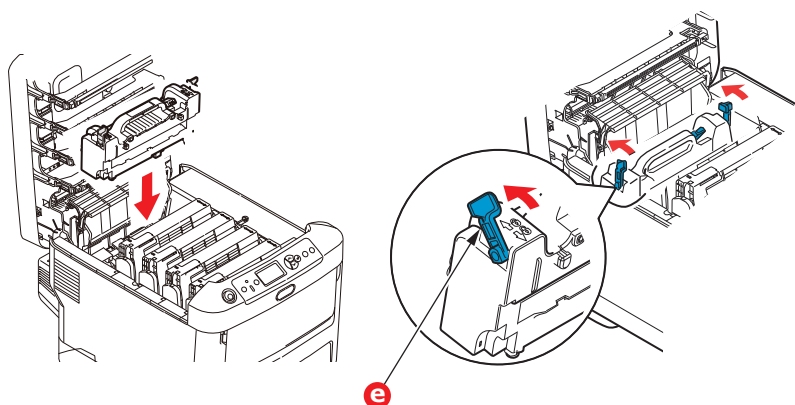
- (d) A beégetőműben lévő papír eltávolításához előbb oldja ki a beégetőművet: a két rögzítőkart (e) tolja a nyomtató hátsó része felé. A kar (f) használatával húzza ki a beégetőművet.



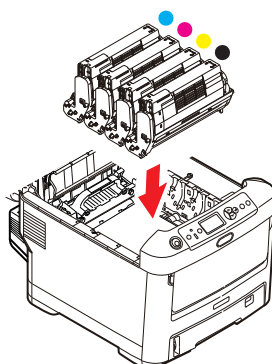
- (e) Nyomja meg a kioldókart (g), majd húzza ki a beégetőműből az elakadt papírt.



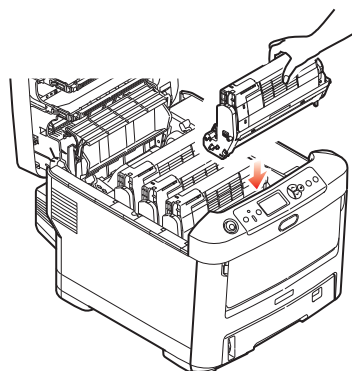
- (f) Helyezze vissza a beégetőművet a készülékbe, és a rögzítőkarmokat (e) tolja a készülék hátsó része felé.



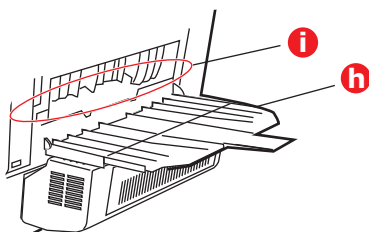
8. A beégetőműhöz legközelebb álló ciánkék fényhengerrel kezdve tegye vissza a négy fényhengert a helyére, ügyelve a megfelelő sorrendre.



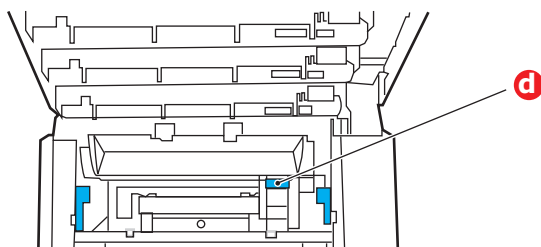
Az egységet felül, a közepénél tartva illessze a helyére a nyomtatóba, és ügyeljen arra, hogy a végein található pecek illeszkedjenek a nyomtatótér oldalán található nyílásokba.



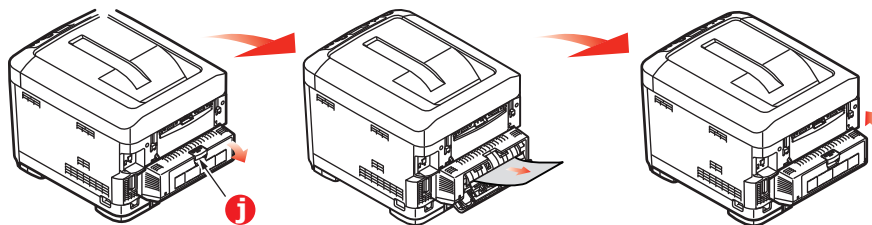
9. Helyezze vissza a felső fedelet, de még ne nyomja teljesen a helyére. Így a fényhengereket nem éri fény, amíg ellenőrzi, hogy nincsenek-e további elakadt papírlapok a készülék többi részén.
10. Nyissa ki a hátsó kimeneti tálcát (h) és nézze meg, hogy van-e elakadt papír a hátsó papírúton (i).



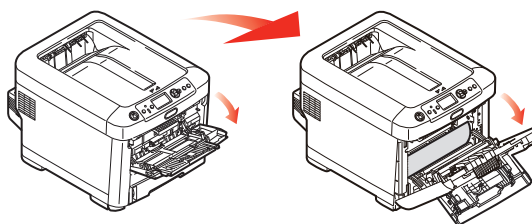
- > Ha talál ilyet, húzza ki.
- > Ha a papír mélyen fekszik és nehéz kivenni, akkor valószínűleg a beégetőmű akadályozza az eltávolítást. Ebben az esetben emelje fel a felső fedelet, nyúljon be, és nyomja le a beégetőmű nyitókarját (d).



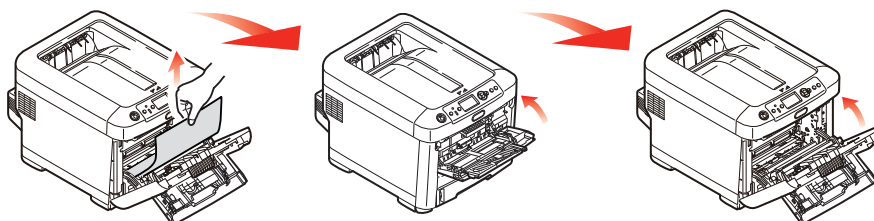
11. Ha nem használja a hátsó kimeneti tálcát, akkor a papír eltávolítása után zárja le azt.
12. Ha a készülék rendelkezik duplex egységgel, emelje fel a kart (j), engedje le a duplex egység fedelét, és húzza ki az esetlegesen itt elakadt papírt. Csukja vissza a duplex egység fedelét.



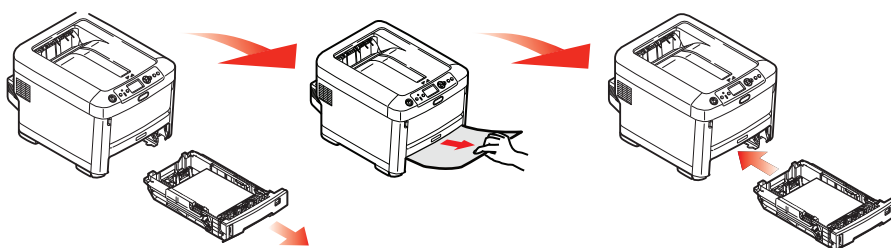
13. A mélyedéseknél fogva húzza lefelé a többfunkciós tálcát. Emelje meg az első fedélnyitó kart és engedje le az elülső fedelet.



14. Nézze meg, hogy a fedél alatt vannak-e lapok. Amennyiben igen, távolítsa el azokat, majd csukja le a fedelet.



15. Húzza ki a használatban lévő papíradagoló tálcát, és győződjön meg arról, hogy a lapok helyesen vannak kötegelve, épek, és a papírvezetők megfelelően illeszkednek a papírköteg széleihez. Ha minden rendben van, helyezze vissza a tálcát.



16. Végül, hajtsa le a felső fedelet, a bezárásához pedig erősen nyomja le.

A papírelakadás elhárítása után amennyiben a System Adjust (Rendszerbeállítás) menüben a Jam Recovery (Gyűrődés után helyreáll) beállítás értéke ON (Be), akkor a nyomtató megkísérli az elakadás következtében elvesztett oldalak újranyomtatását.

Műszaki adatok

ES6410 - N31193B

ES7411 - N31194B

ELEM	ADATOK
Méreték	ES6410: 435 x 536 x 340 mm (szélesség x mélység x magasság) ES7411: 435 x 621 x 389 mm (szélesség x mélység x magasság)
Tömeg	ES6410: Körülbelül 29 kg ES7411: Körülbelül 31 kg
Tápellátás	220–240 V váltófeszültség, 50/60 Hz ± 2%
Energiafogyasztás	Működési: Legfeljebb 1200 W, átlagosan 600 W (25°C) Készenléti: Átlagosan 100 W (25°C) Energiatakarékos üzemmód: Legfeljebb 15 W Alvó üzemmód: kb. 1 W (25°C)
Működési környezet	Működés: 20–32°C, 10–80% relatív páratartalom (optimum: 25°C nedves, 2°C száraz környezet esetén) Kikapcsolva: 0–43°C, 10–90% relatív páratartalom (optimum: 26,8°C nedves, 2°C száraz környezet esetén)
Nyomtatási környezet	30–73% relatív páratartalom 10°C esetén; 30–54% relatív páratartalom 32°C esetén 10–32°C 30%-os relatív páratartalom esetén; 10–27°C 80%-os relatív páratartalom esetén Színes: 17–27°C, 0–50%-os relatív páratartalom esetén
Zajszint (Hangnyomásszint)	Működési: 54 dB(A) Készenléti üzemmód: 37 dB(A)

Betűrendes tárgymutató

A

A LED-fej megtisztítása57

B

Beégetőmű

a csere lépései.....55

Belt (Papírtovábbító szalag)

a csere lépései.....53

Borítékok

betöltés.....19

D

Duplex (Kétoldalas nyomtatóegység)

a papír méretének és

tömegének határértékei15

F

Festékkazetta

a csere lépései.....47

Fényhenger (dob)

a csere lépései.....50

K

Kezelőpanel21

Kikapcsolás megfelelő módon24

M

Maintenance

(Karbantartás) menü41

Menüfunkciók.....21

Menük

a használat módja.....21

gyári alapbeállítások.....22

USB menü42

NY

Nyomtató felépítése10

Nyomtató főbb alkatrészei

és a papír útvonala66

P

Papír

ajánlott típusok.....14

elakadás megszüntetése.....66

elakadás, hibakódok.....67

fejléces papír betöltése17

kazettás tálcák behelyezése.....16

támogatott lapméretek15

S

SD-kártya

a telepítés lépései61

T

Tartozékok

kiegészítő papírtálca63

memória58

SD-kártya61

tárolószekrény65

Többfunkciós papírtálca

a használat módja19

papírméretek15

OKI EUROPE LIMITED

Blays House
Wick Road
Egham
Surrey TW20 0HJ
United Kingdom

Tel: +44 (0) 208 219 2190
Fax: +44 (0) 208 219 2199

WWW.OKIEXECUTIVESERIES.COM

