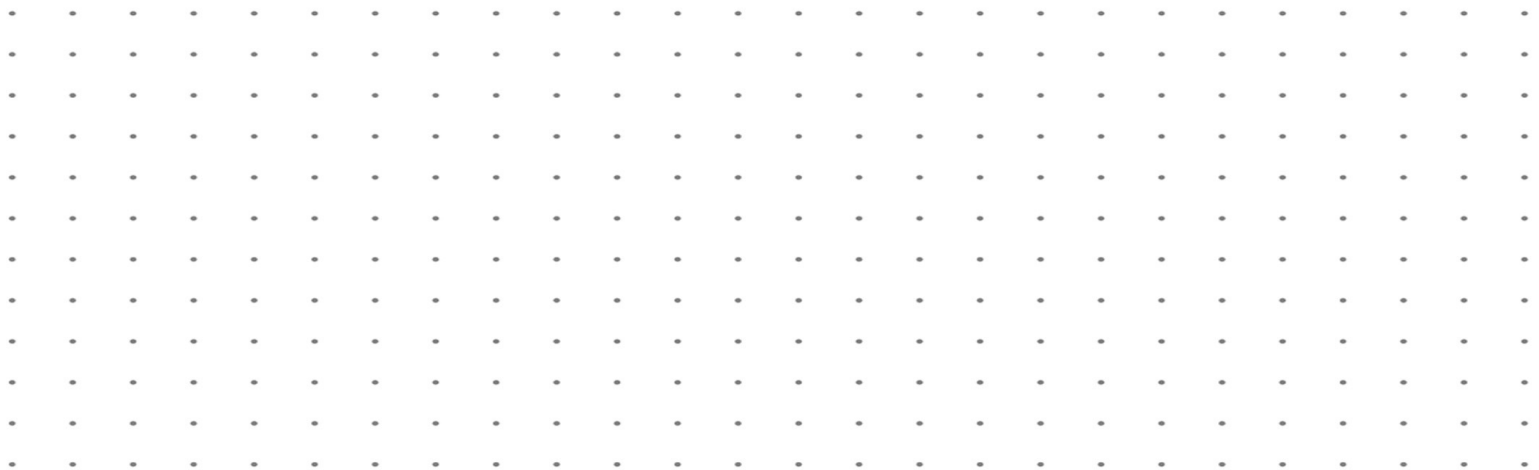


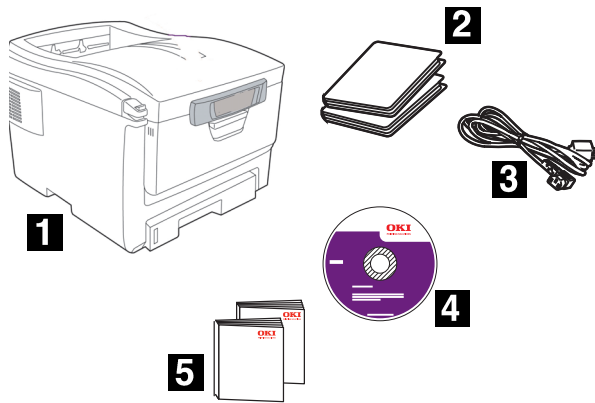
# C5650n/C5650dn

Setup Guide  
Guide d'installation  
Guía de Instalación  
Guia de instalação





## Check Package Contents



- 1 Printer
- 2 Black light-shield bags (to protect drum/toner cartridge if unit is shipped)
- 3 Power Cable
- 4 CD-ROM
- 5 This Setup Guide; Safety, Warranty, Regulatory Information booklet

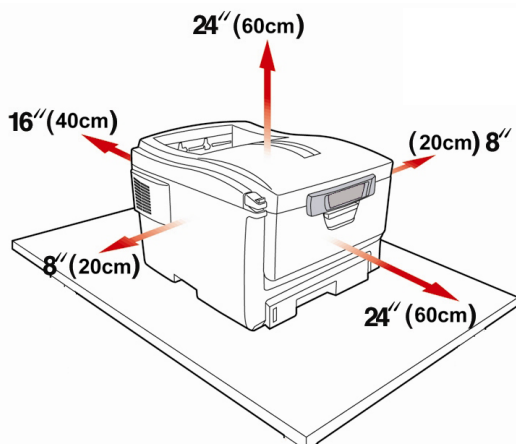
*Note: Drum/Toner Cartridge is inside the printer.*

*Note: We recommend you keep your packing materials and carton in case you need to ship or transport the unit.*

## Prepare a Location

*Note: Space requirements are approximate.*

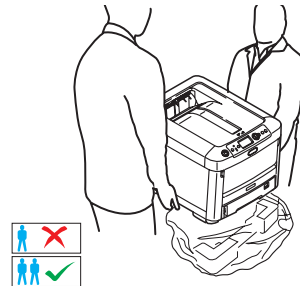
Select a location for your printer.



## Set Up the Printer

Lift printer and place it on the selected location. The printer is very heavy and should always be lifted by two people. **Never attempt to lift the printer alone.**

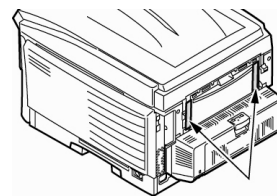
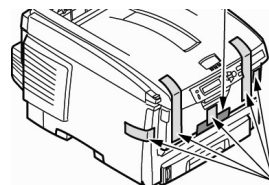
The printer weighs approximately 63.3 lbs. (28.7kg.)



### IMPORTANT!

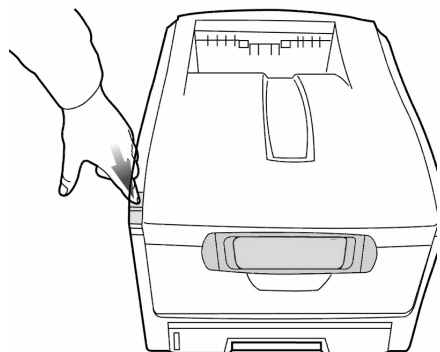
*Other safety information is contained in the Safety, Warranty and Regulatory Information booklet supplied with this product and should be read prior to setting up the printer.*

- 1 Remove all shipping tape.
- 2 Remove any packing materials.

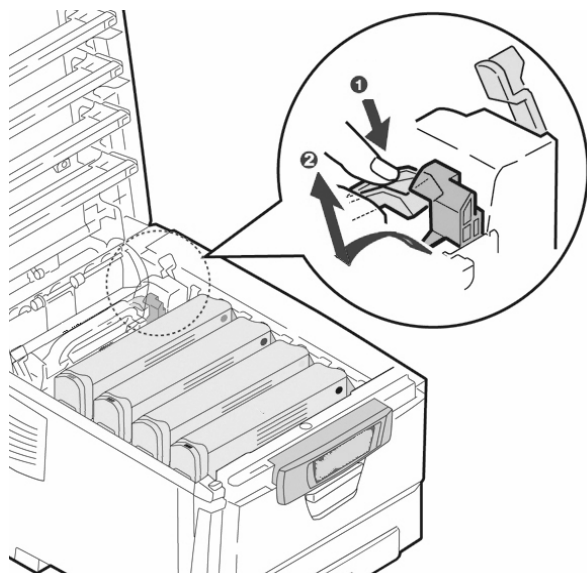


## Remove Fuser Shipping Restraint

- 1 Press button and lift the top cover.

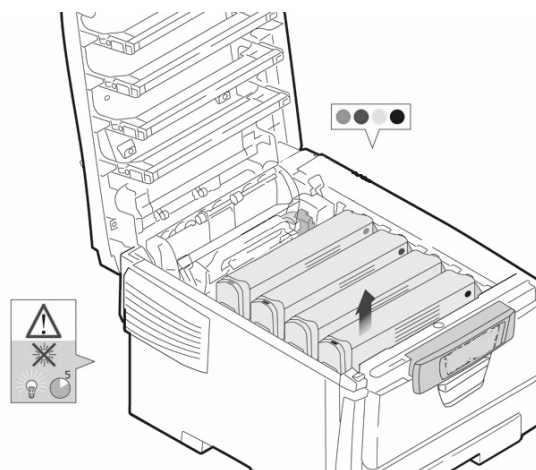


- 2 Press firmly on the blue lock (1) to release the orange transport restraint.
- 3 Pull the transport restraint out in the direction of the arrow (2).



## Prepare Image Drum/Toner Cartridges

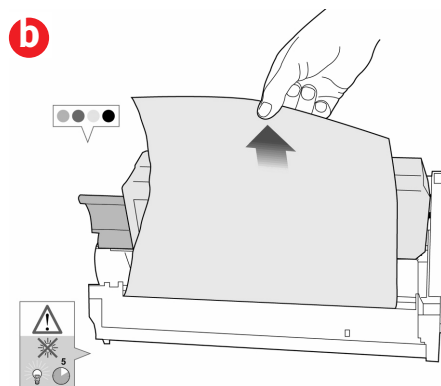
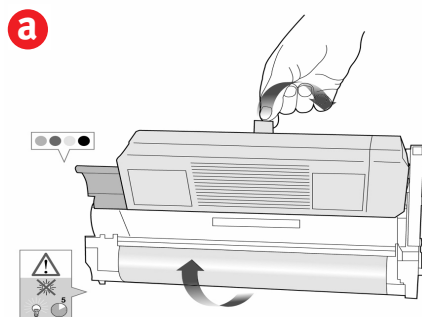
- 1 Lift the Black drum/toner cartridge from printer.



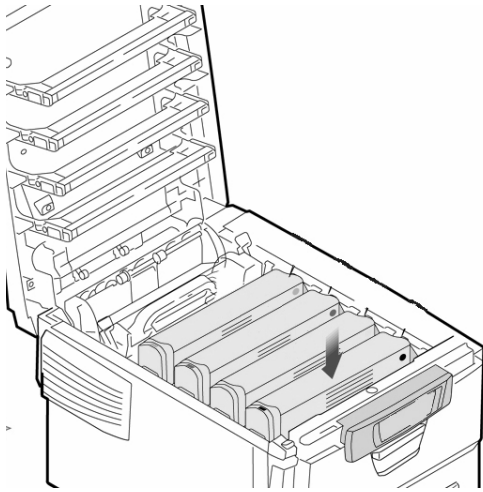
*Note: Do not expose cartridge to light for more than **5 minutes**.*

*Note: Do not touch shiny green surface at bottom of drum cartridge.*

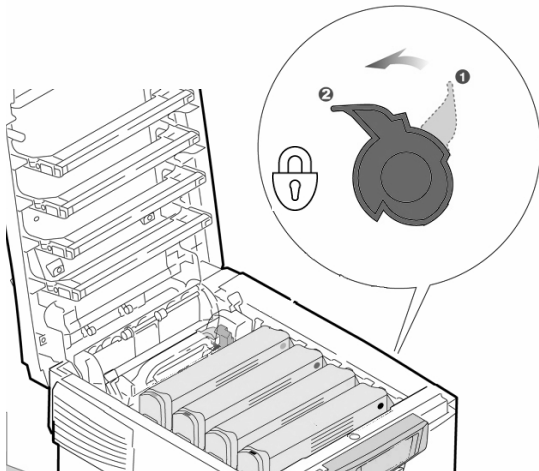
- 2 Lift tape (a), then pull out protective paper as shown below (b).



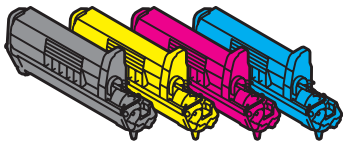
**3** Reinstall drum/toner cartridge in the printer.



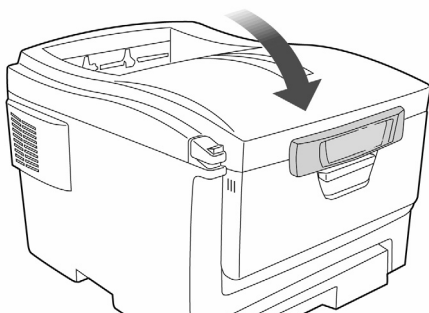
**4** Lock toner cartridge with colored lever.



**5** Repeat steps 1-4 for remaining drum/toner cartridges.

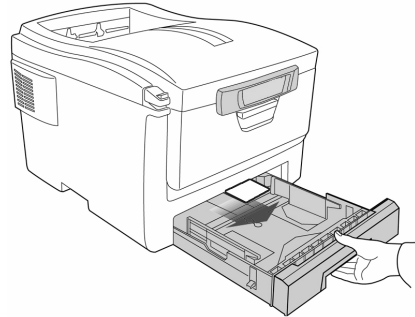


**6** Close the top cover.

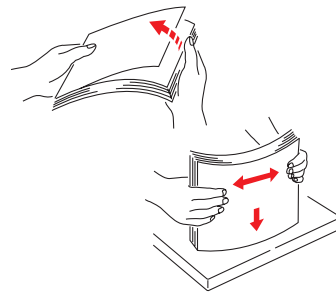


## Load Paper

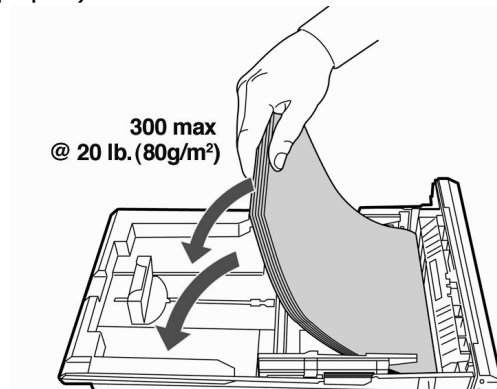
**1** Pull out the paper tray.



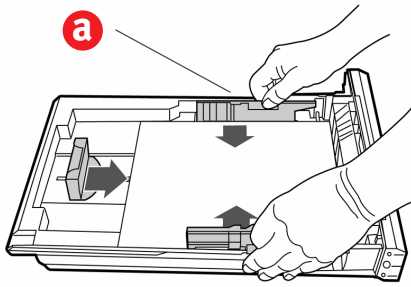
**2** Fan the paper to be loaded then tap the edges of the stack on a flat surface to make it flush.



**3** Load paper (face down and top edge towards the front for letterhead paper).

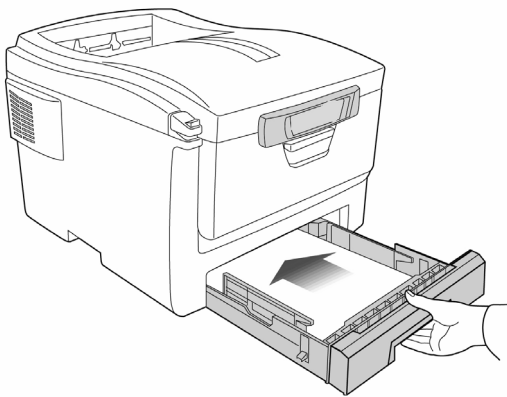


**4** Set guides to paper size.



Note: Do not fill the paper tray above the paper full mark (a).

**5** Close the paper tray.

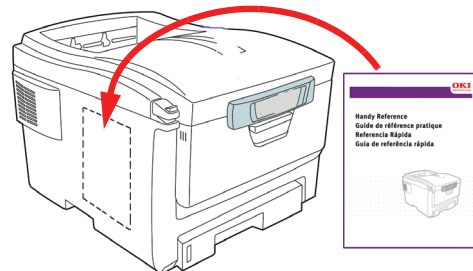


---

## Attach Reference Manual

---

Remove the backing from the VELCRO<sup>®</sup> strip on the back of the Handy Reference Guide and apply the guide to the printer.

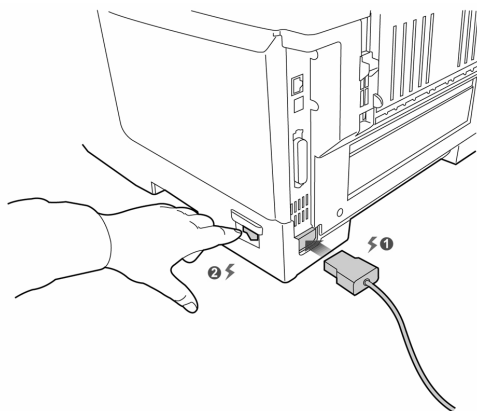


---

## Insert Power Cable

---

Insert the power cable (1) and turn the printer ON (2).



### **WARNING!**

Be sure to use the 15A AC power cord supplied with the printer. Use of a power cord NOT supplied with this printer, or an extension cord, may result in overheating, and could be a safety hazard.

### **CAUTION!**

To prevent fire or shock hazards, connect the power plug only to a properly rated power outlet.

### **CAUTION!**

Do not connect this product to an uninterruptible power supply (UPS). For further information please contact Oki Data at 1-800-OKIDATA or [www.okidata.com](http://www.okidata.com).

## Print a Demo Page

- 1 Press Menu on the control panel.  
Information Menu appears.
- 2 Press Enter.
- 3 Press the down arrow until Demo 1 appears.
- 4 Press Enter.

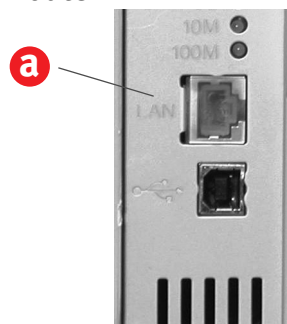
---

## Computer Connection

---

### Install Network Cable

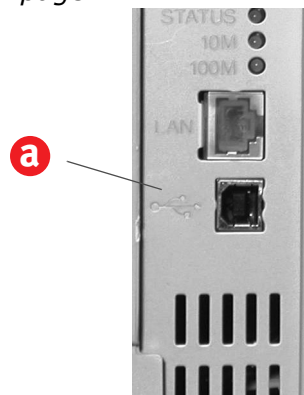
Connect the network cable between the printer network port (a) and the Ethernet hub or router.



### USB Connection

Connect the USB cable between the printer USB port (a) and the computer.

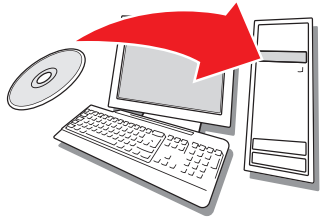
*Note: Windows USB—Install the printer software BEFORE installing the USB cable. See "Windows - USB Setup" on page 7.*



---

# Install Software

---



## Windows® - Network Setup

### Print the Configuration Sheets

- 1 Press Menu on the control panel to select the Information Menu.
- 2 Press Enter.
- 3 Press the down arrow to select Network.
- 4 Press Enter.

Keep these sheets handy: they contain information you need to set up the printer on your network.

### Install the Driver

- 1 Insert the CD in the CD-ROM drive. The CD will autorun.
- 2 Select your language.
- 3 Accept the license agreement.
- 4 Click Install Driver.
- 5 Select network printer.
- 6 Select Directly to the network using TCP/IP.
- 7 Enter the IP Address. The IP address can be found on the Configuration Sheets.
- 8 Follow the on-screen instructions.

### Test the Printer Driver Installation

To make sure the printer driver is correctly installed, print a page from any program. Reinstall the driver if the installation failed.

### Using a Web Browser (optional)

Use your web browser to configure print server and printer menu settings on an embedded web page.

- 1 Activate your web browser (Microsoft Explorer®/™, Netscape Navigator™ 4.4 or higher, Mozilla®, Firefox®).
- 2 Enter the IP Address for the printer. (Locate the address on the network Configuration Sheets.)
- 3 Click on a tab to select categories.

### Install Utilities and Downloads

*Note: You must be connected to the internet to install Internet downloads.*

- 1 Insert the CD in the CD-ROM drive. The CD will autorun.
- 2 Select your language.
- 3 Accept the license agreement.
- 4 Select Optional Utilities or Internet Downloads from the CD installer menu bar.
- 5 Click on the utilities and downloads you want to install and follow the instructions.

### Install Documentation

*Note: To open the on-line manuals, you must have Adobe® Acrobat® Reader 5.0 or higher installed.*

- 1 Select the Driver Setup tab from the CD installer menu bar.
- 2 Click Install User's Guide.
- 3 Follow the on-screen instructions to complete the installation.
- 4 To view the manuals, click Start>Programs>OkiData C5650 User Guide.

### To Configure options

- 1 Click Start>Settings>Printers on the Windows task bar.
- 2 Right-click the printer icon and choose Properties.
- 3 Click on the Device Options tab.
- 4 Select the appropriate check box in Installed Options.
- 5 Click OK to activate the settings.



## Windows - USB Setup

### Install the Driver

- 1 Turn the Printer OFF.
- 2 Insert the CD in the CD-ROM drive. The CD will autorun.
- 3 Select your language.
- 4 Accept the license agreement.
- 5 Click Install Driver.
- 6 Select local printer.
- 7 when prompted to select the port you want your printer to use, select USB.
- 8 When prompted, connect the USB cable and switch the printer ON.

### Test the Printer Driver Installation

To make sure the printer driver is correctly installed, print a page from any program. Reinstall the driver if the installation failed.

### Install Utilities and Downloads

*Note: You must be connected to the internet to install Internet downloads.*

- 1 Insert the CD in the CD-ROM drive. The CD will autorun.
- 2 Select your language.
- 3 Accept the license agreement.
- 4 Select Optional Utilities or Internet Downloads from the CD installer menu bar.
- 5 Click on the utilities and downloads you want to install and follow the instructions.

### Activate Optional Accessories

If your printer has an optional second paper tray, or duplex unit, you must open the printer driver and activate the device.

- 1 Click Start>Settings>Printers on the Windows taskbar.
- 2 Right-click the printer icon and choose Properties.
- 3 Click the Device Options tab.
- 4 Select the appropriate check box in Installed Options.
- 5 Click OK to activate the current settings.

---

## Macintosh®

---

### Connect the cable

See "Computer Connection" on page 5.

*Note: Printer operation is not assured if another USB compatible device is connected concurrently with it.*

### Install the Printer Driver

- 1 Turn on the printer, then turn on the computer.
- 2 Place CD in the CD-ROM drive.
- 3 Double-click the CD icon that appears on the desktop.
- 4 Open the MAC folder.
- 5 Open the OSX folder. Driver Installer appears.
- 6 Select the appropriate OS folder.
- 7 Follow the on-screen instructions.
- 8 Select any utilities you want to install. Click Install.

### Add the Printer

- 1 Run the Print Center or Print Setup Utility. Click Add.
- 2 Click More Printers.
- 3 Select OKI USB, OKI TCP/IP, or Rendezvous/Bonjour from the drop-down menu.

*Note: If you are using USB, select OKI USB and disregard step 4.*

- 4 Enter the printer's IP address.
- 5 Select the printer model. Click Add.
- 6 Quit the Print Center.

### Use the Web Page to Configure the Printer

If you are working in a TCP/IP-enabled environment, you can use a web browser to display the printer or job printing status and to change settings. Settings for the system and network ports can be configured under [Printer], [Network] and [Maintenance] on the web page.

*Note: The web page facility is only available when the printer is connected to the network.*

## **Install the Utilities**

- 1** Insert CD in the CD-ROM drive.
- 2** Double-click the CD icon that appears on the desktop.
- 3** Double-click User Software.
- 4** Double-click the OSX icon.
- 5** Double-click the utility you want to install.
- 6** Follow the on-screen instructions.

## **Install the Documentation**

*Note: Adobe® Acrobat® Reader 5.0 or higher is required to view the manuals.*

- 1** Insert the CD into your CD-ROM drive.
- 2** Double-click the CD icon that appears on the desktop.
- 3** Scroll to the C5650.pdf file in the root directory.  
To load: drag the .pdf file to the desktop  
To view: double-click it.

---

## **Service and Support**

---

**Available 24 hours a day, 7 days a week.**

- Visit our website:  
[www.okiprintingsolutions.com](http://www.okiprintingsolutions.com)
- Call 1-800-654-3282.

## Vérification du contenu de l'emballage



- 1 Imprimante
- 2 Sacs en plastique noirs (pour protéger les cartouches tambour/toner si expédiées)
- 3 Cordon d'alimentation
- 4 CD-ROM
- 5 Le présent Guide de configuration; livret Sécurité, garantie et réglementation

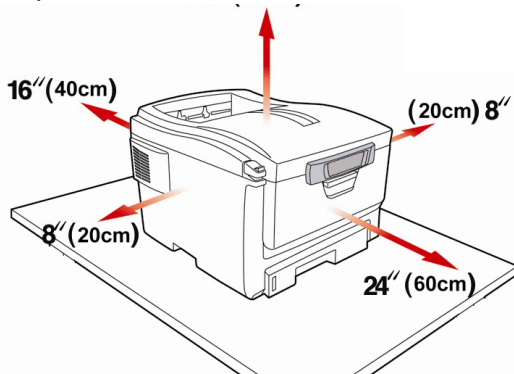
Remarque : Les cartouches tambour/toner sont à l'intérieur de l'imprimante.

Remarque : Conservez les matériaux d'emballage et le carton en cas où vous auriez besoin d'expédier ou de transporter l'appareil.

## Préparation d'un emplacement

Note: Les exigences concernant l'espace requis sont approximatives.

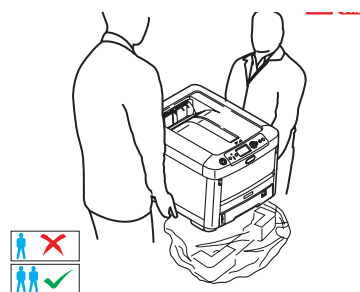
Sélectionnez un emplacement pour l'imprimante.



## Configuration de l'imprimante

Soulevez l'imprimante et déposez-la à l'endroit sélectionné. L'imprimante est très lourde et doit toujours être déplacée par deux personnes. **Ne tentez pas de la déplacer vous-même.**

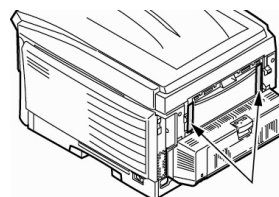
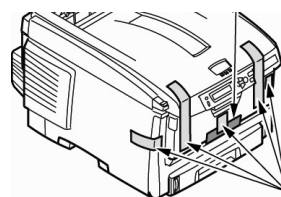
Poids avec dans l'imprimante  
Approximativement 63.3 lbs. (28.7 kg). :



### IMPORTANT!

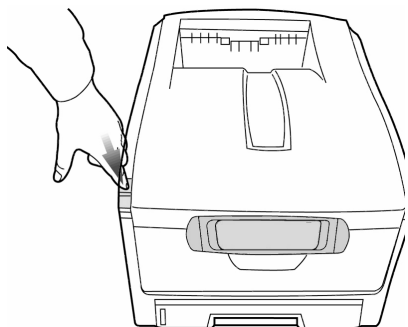
D'autres renseignements de sécurité sont indiqués dans le livret Sécurité, garantie et réglementation fourni avec l'imprimante et devraient être consultés avant l'installation de l'imprimante.

- 1 Retirez tous les rubans d'expédition.
- 2 Retirez tout matériel d'emballage.

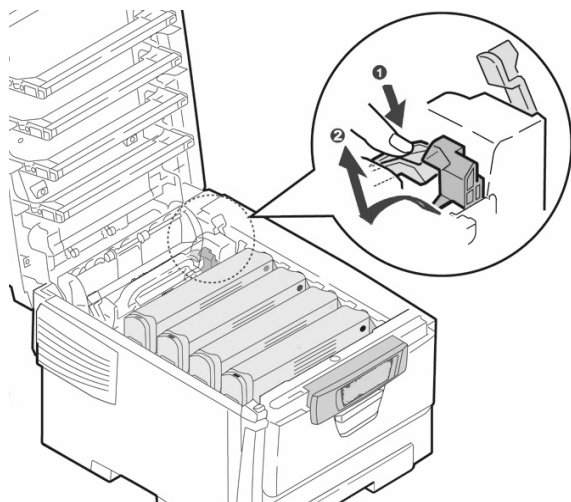


## Retrait du dispositif de blocage de l'unité de fusion

- 1 Appuyez sur la touche et soulevez le couvercle supérieur.

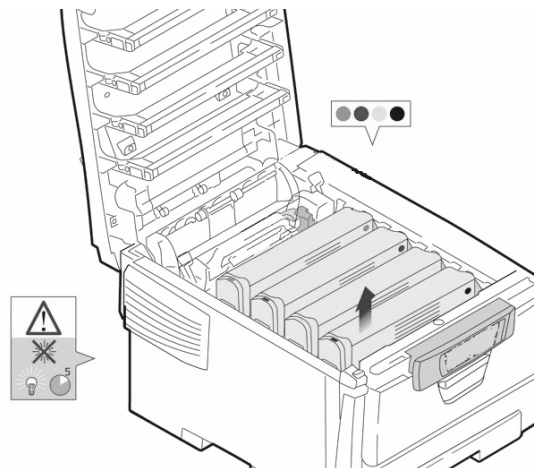


- 2 Appuyez fermement sur le levier de verrouillage bleu (1) pour déverrouiller le dispositif de blocage orange.
- 3 Tirez le dispositif de blocage dans la direction indiquée par la flèche (2).



## Préparation des cartouches tambour/toner

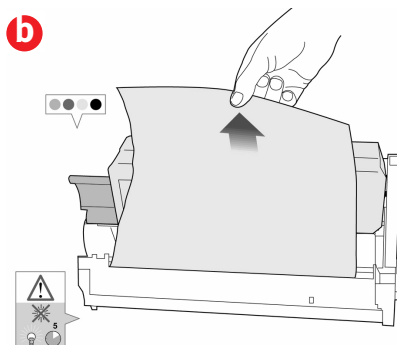
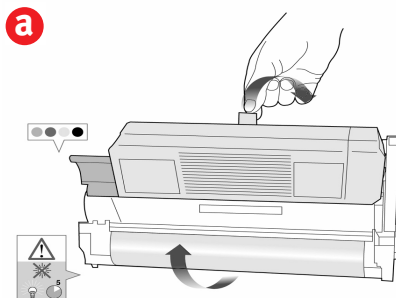
- 1 Sortez la cartouche tambour/toner noir de l'imprimante.



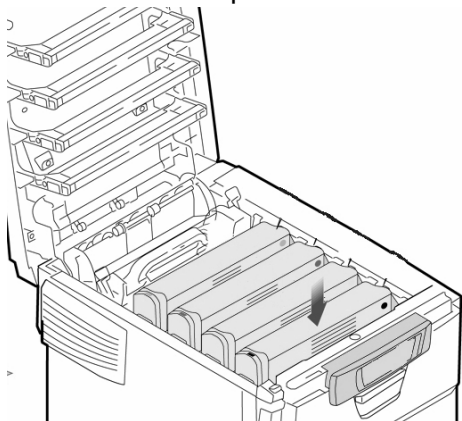
*Note: N'exposez pas les cartouches à la lumière pendant plus de **cinq minutes**.*

*Note: Ne touchez pas à la surface verte glacée au bas des tambours.*

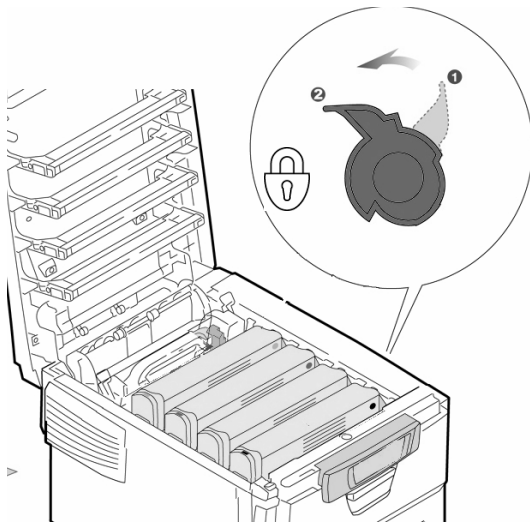
- 2 Retirez le ruban (a), puis tirez la feuille de protection comme montré ci-dessous (b).



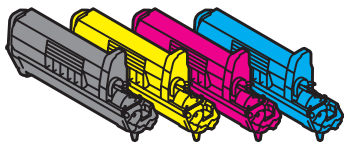
**3** Réinstallez la cartouche tambour/toner noir dans l'imprimante.



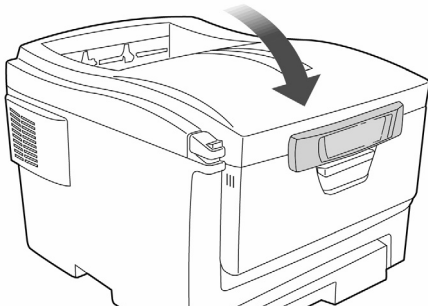
**4** Verrouillez la cartouche en place à l'aide du levier.



**5** Répétez les étapes 1 à 4 pour les autres cartouches tambour/toner.

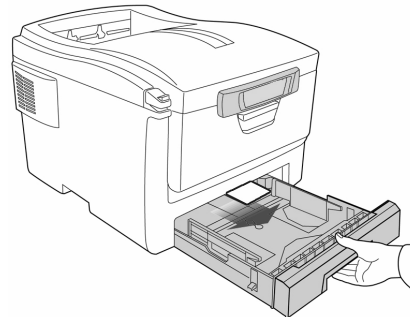


**6** Fermez le capot supérieur.

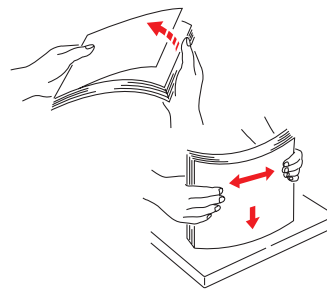


## Chargement du papier

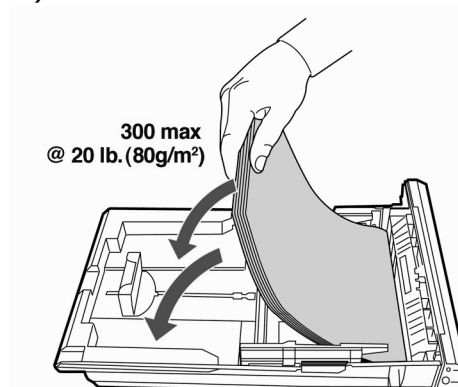
**1** Sortez le bac à papier.



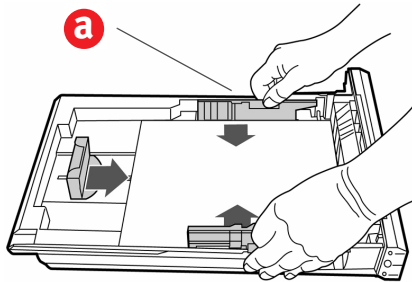
**2** Ventilez le papier à charger, puis tapotez les bords de la pile de papier sur une surface plane pour aligner les feuilles.



**3** Chargez le papier (face imprimée vers le bas, bord supérieur vers l'avant du bac d'alimentation pour le papier à entête).

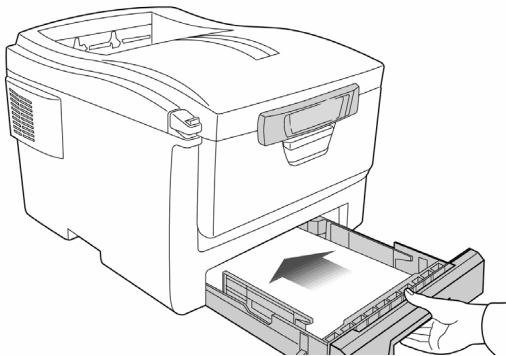


**4** Réglez les guides pour convenir au format du papier.



*Note: Ne dépassez pas la marque PAPER FULL (a).*

**5** Fermez le bac à papier.

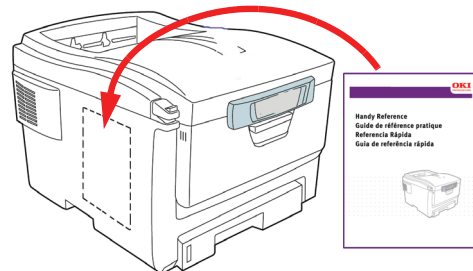


---

## Branchez du Guide de référence

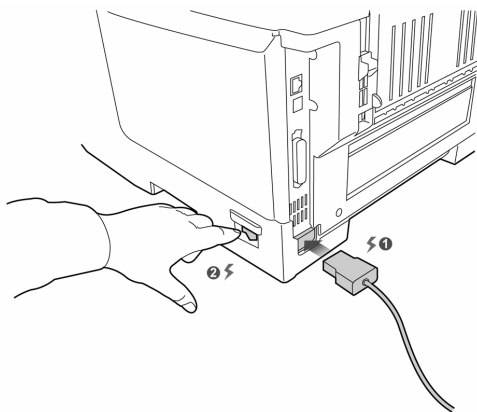
---

Retirez l'endos de la bande VELCRO® à l'arrière du Guide de référence pratique et apposez le guide sur l'imprimante.



## Insertion du cordon d'alimentation

Insérez le cordon d'alimentation (a) et mettez l'imprimante sous tension (b).



### AVERTISSEMENT!

Utilisez uniquement le cordon d'alimentation CC de 15 A fourni avec l'imprimante. L'utilisation d'un cordon AUTRE que celui fourni avec le produit ou d'une rallonge peut entraîner une surchauffe de l'appareil et constituer un danger.

### MISE EN GARDE!

Afin de prévenir les risques d'incendie et d'électrocution, branchez le cordon d'alimentation uniquement dans une prise électrique appropriée.

### MISE EN GARDE!

Ne raccordez pas l'appareil à un dispositif d'alimentation sans coupure. Pour plus d'information, communiquez avec Oki Data au 1-800-OKIDATA ou visitez [www.okidata.com](http://www.okidata.com).

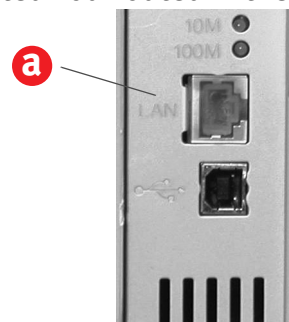
## Impression d'une page de démonstration

- 1 Appuyez sur la touche Menu du panneau de commande. Jusqu'à ce que Information Menu s'affiche.
- 2 Appuyez sur Enter (Entrée).
- 3 Appuyez sur la touche fléchée vers le bas pour sélectionner « Demo 1 » (démonstration 1).
- 4 Appuyez sur Enter (Entrée).

## Connexion à l'ordinateur

### Installation du câble réseau

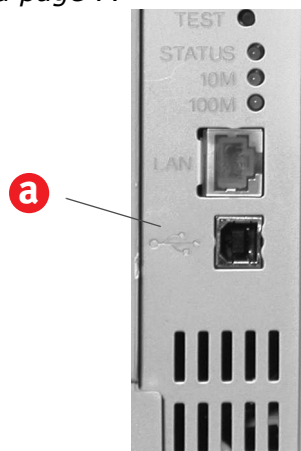
Branchez le câble réseau dans le port réseau de l'imprimante (a) et au concentrateur ou routeur Ethernet.



### Connexion USB

Connectez le câble USB au port USB de l'ordinateur, connectez l'autre extrémité du câble USB au port USB (a) de l'imprimante.

Remarque : Windows USB—Installez les logiciels de l'imprimante AVANT d'installer le câble USB. Voyez « Windows – Configuration USB » à la page 7.

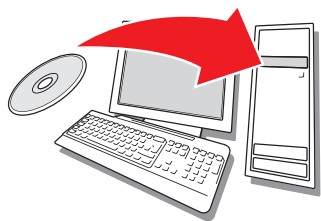




---

## Installation des logiciels

---



### Windows® – Installation réseau

#### Impression des feuilles de configuration

- 1 Sur le panneau de commande de l'imprimante, appuyez une ou deux fois sur MENU jusqu'à ce que INFORMATION MENU s'affiche.
- 2 Appuyez sur Enter (Entrée).
- 3 Appuyez sur la touche fléchée vers le bas pour sélectionner « Network » (Réseau).
- 4 Appuyez sur Enter (Entrée).

Conservez ces feuilles sous la main : elles contiennent des renseignements dont vous aurez besoin pour configurer l'imprimante sur le réseau.

#### Installation du pilote

- 1 Insérez le CD dans l'unité CD-ROM. Le CD est lancé automatiquement.
- 2 Sélectionnez la langue d'installation.
- 3 Acceptez le contrat de licence.
- 4 Cliquez sur « Install Driver » (Installer le pilote).
- 5 Sélectionnez « Network Printer » (Imprimante réseau).
- 6 Sélectionnez « Directly to the network using TCP/IP » (Directement au réseau en utilisant TCP/IP).
- 7 Entrez l'adresse IP; celle-ci est indiquée dans les feuilles de configuration.
- 8 Observez les directives à l'écran.

#### Essai du pilote d'imprimante

Afin de s'assurer que le pilote

d'imprimante a bien été installé, imprimez une page depuis une application. Réinstallez le pilote en cas de problème.

#### Utilisation d'un navigateur Web (optionnel)

Utilisez un navigateur Web pour accéder à une page Web intégrée pour configurer les paramètres du serveur d'impression et des menus d'imprimante.

- 1 Lancez votre navigateur Web (Microsoft Explorer®/MC, Netscape Navigator<sup>MC</sup> 4.4 ou version ultérieure, Mozilla®, Firefox®).
- 2 Entrez l'adresse IP de l'imprimante. (Celle-ci est indiquée dans les feuilles de configuration réseau.)
- 3 Cliquez sur un onglet pour sélectionner une catégorie.

#### Installation des utilitaires et téléchargements

*Remarque : Un accès à Internet est requis pour effectuer les téléchargements.*

- 1 Insérez le CD dans l'unité CD-ROM. Le CD est lancé automatiquement.
- 2 Sélectionnez la langue d'installation.
- 3 Acceptez le contrat de licenceSélectionnez « Optional Utilities » (Utilitaires optionnels) ou « Internet Downloads » (Téléchargements Internet) dans le menu d'installation du CD.
- 4 Cliquez sur les utilitaires et les téléchargements que vous désirez installer, puis observez les directives à l'écran.

#### Installation de la documentation

*Remarque : Pour accéder aux guides en ligne, la version 5.0 ou une version ultérieure d'Acrobat® Reader d'Adobe® doit être installée.*

- 1 Sélectionnez l'onglet « Driver Setup » dans le menu d'installation du CD.
- 2 Cliquez sur « Install User's Guide » (Installer le Guide de l'utilisateur).
- 3 Observez les directives à l'écran pour terminer l'installation.



- 4 Pour consulter les guides, cliquez sur *Start (Démarrer)* > *Programs (Programmes)* > *OkiData C5650 User Guide (Guide de l'utilisateur)*.

### **Configuration des options**

- 1 Cliquez sur *Start (Démarrer)* > *Settings (Paramètres)* > *Printers (Imprimantes)*.
- 2 Cliquez avec le bouton droit de la souris sur l'icône de l'imprimante et sélectionnez « *Propriétés* » (*Propriétés*).
- 3 Cliquez sur l'onglet « *Device Options* » du pilote.
- 4 Cochez les cases appropriées dans la section « *Available Options* » (*Options disponibles*).
- 5 Cliquez sur « *OK* » pour valider les paramètres courants.

## **Windows – Configuration USB**

### **Installation du pilote**

- 1 Mettez hors tension l'imprimante.
- 2 Insérez le CD dans l'unité CD-ROM. Le CD est lancé automatiquement.
- 3 Sélectionnez la langue d'installation.
- 4 Acceptez le contrat de licence.
- 5 Cliquez sur « *Install Driver* » (*Installer le pilote*).
- 6 Cliquez sur « *Local printer* » (*Imprimante locale*).
- 7 Lorsqu'on vous demandera de sélectionner le port à utiliser pour l'imprimante, choisissez USB.
- 8 À l'invite, branchez le câble USB et mettez sous tension l'imprimante.

### **Essai du pilote d'imprimante**

Afin de s'assurer que le pilote d'imprimante a bien été installé, imprimez une page depuis une application. Réinstallez le pilote en cas de problème.

### **Installation des utilitaires et téléchargements**

*Remarque : Un accès à Internet est requis pour effectuer les téléchargements.*

- 1 Insérez le CD dans l'unité CD-ROM. Le CD est lancé automatiquement.
- 2 Sélectionnez la langue d'installation.
- 3 Acceptez le contrat de licence.
- 4 Sélectionnez « *Optional Utilities* » (*Utilitaires optionnels*) ou « *Internet Downloads* » (*Téléchargements Internet*) dans le menu d'installation du CD.
- 5 Cliquez sur les utilitaires et les téléchargements que vous désirez installer, puis observez les directives à l'écran.

### **Activation des accessoires optionnels**

Si votre imprimante est munie de l'unité recto-verso ou du deuxième bac à papier optionnels, vous devez accéder au pilote d'imprimante et les activer.

- 1 Cliquez sur *Start (Démarrer)* > *Settings (Paramètres)* > *Printers (Imprimantes)*.
- 2 Cliquez avec le bouton droit de la souris sur l'icône de l'imprimante et sélectionnez « *Propriétés* » (*Propriétés*).
- 3 Cliquez sur l'onglet « *Device Options* » du pilote.
- 4 Cochez les cases appropriées dans la section « *Installed Options* » (*Options installées*).
- 5 Cliquez sur « *OK* » pour activer les paramètres courants.

---

## Macintosh®

---

### Branchement du câble USB

Consultez « Connexion USB » à la page 5.

*Remarque : Le fonctionnement de l'imprimante n'est pas garanti si un autre périphérique compatible USB est connecté en même temps avec l'imprimante.*

### Installation du pilote d'impression

- 1 Mettez sous tension l'imprimante, puis l'ordinateur.
- 2 Insérez le CD dans l'unité de CD-ROM.
- 3 Double-cliquez sur l'icône de CD qui figure sur le bureau.
- 4 Ouvrez le dossier MAC.
- 5 Ouvrez le dossier OSX. « Driver Installer » (Installation du pilote) s'affiche.
- 6 Sélectionnez le dossier de SE approprié.
- 7 Observez les directives à l'écran.
- 8 Sélectionnez tout utilitaire à installer. Cliquez sur « Install » (Installer).

### Ajout de l'imprimante

- 1 Lancez « Print Center » (Centre d'impression) ou « Print Setup Utility » (Utilitaire de configuration d'impression). Cliquez sur « Add » (Ajouter).
- 2 Cliquez sur « More Printers » (Autres imprimantes).
- 3 Sélectionnez « OKI USB », « OKI TCP/IP » ou « Rendezvous/Bonjour » dans le menu déroulant.

*Note: Si vous utilisez USB, sélectionnez « OKI USB » et ignorez l'étape 4.*

- 4 Entrez l'adresse IP de l'imprimante.
- 5 Sélectionnez votre modèle d'imprimante. Cliquez sur « Add » (Ajouter).
- 6 Quittez « Print Center » (Centre d'impression).

### Utilisation de la page web pour configurer l'imprimante

Si vous œuvrez dans un environnement TCP/IP, vous pouvez utiliser un navigateur Web pour afficher l'état de l'imprimante ou des travaux d'impression ainsi que modifier des paramètres. Les paramètres du système et des ports réseau peuvent être configurés dans les sections « Printer » (Imprimante), « Network » (Réseau) et « Maintenance » (Entretien) de la page Web.

*Remarque : Cette page est accessible uniquement lorsque les imprimantes sont raccordées à un réseau.*

### Installation des utilitaires

- 1 Insérez le CD dans l'unité CD-ROM.
- 2 Double-cliquez sur l'icône de CD qui figure sur le bureau.
- 3 Double-cliquez sur « User Software » (Logiciels utilisateur).
- 4 Double-cliquez sur l'icône OSX.
- 5 Double-cliquez sur l'utilitaire à installer.
- 6 Observez les directives à l'écran.

### Installation de la documentation

*Remarque : La version 5.0 ou une version ultérieure d'Acrobat® Reader d'Adobe® 5.0 est requise pour consulter les guides.*

- 1 Insérez le CD dans l'unité de CD-ROM.
- 2 Double-cliquez sur l'icône de CD qui figure sur le bureau.
- 3 Accédez au fichier C5650\_UG\_ae.pdf dans le répertoire racine.  
Pour charger le fichier, glissez le fichier PDF sur le bureau.  
Pour le consulter, double-cliquez dessus.

---

## Service et soutien

---

### Disponibles 24 heures par jour et 7 jours par semaine

- Visitez notre site Web : [www.okiprintingsolutions.com](http://www.okiprintingsolutions.com)
- Composez le 1-800-654-3282

## Verifique el contenido de la caja



- 1 Impresora
- 2 Bolsas negras de protección contra la luz (en caso de que tenga que transportar el cartucho de cilindro/tóner)
- 3 Cable de alimentación
- 4 CD-ROM
- 5 Esta Guía de Instalación; folleto con información sobre Seguridad, Garantía y Regulaciones

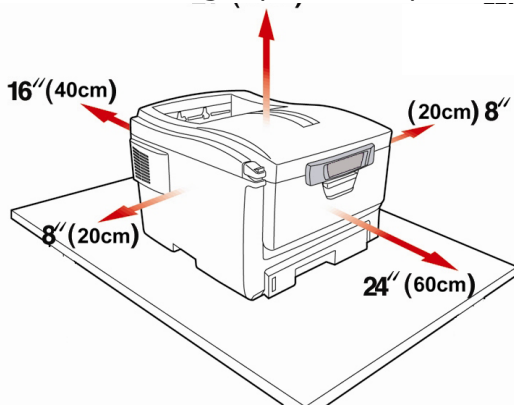
*Nota: El cartucho de cilindro/tóner viene dentro de la impresora.*

*Nota: Guarde los materiales de embalaje y la caja en caso de que tenga que despachar o transportar la unidad.*

## Prepare el lugar

*Note: Los requisitos de espacio son aproximaciones*

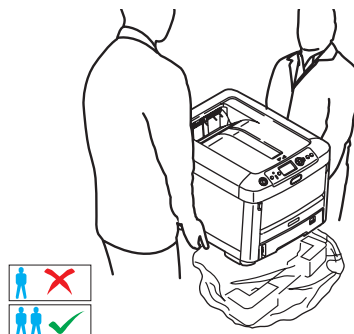
Seleccione el lugar para su impresora.



## Instale la impresora

Levante la impresora y colóquela en el lugar seleccionado. La impresora es muy pesada y se necesitan dos personas para levantarla. **Nunca intente levantar la impresora solo.**

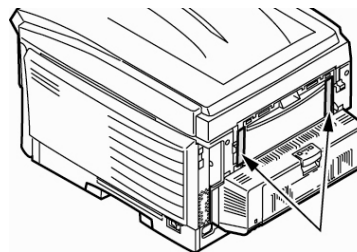
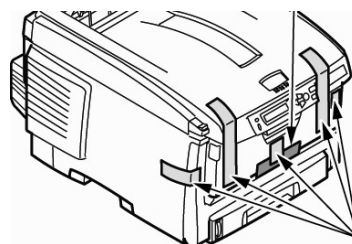
Peso de la impresora instalados, approximately 63.3 lbs (28.7kg.)



### ¡IMPORTANTE!

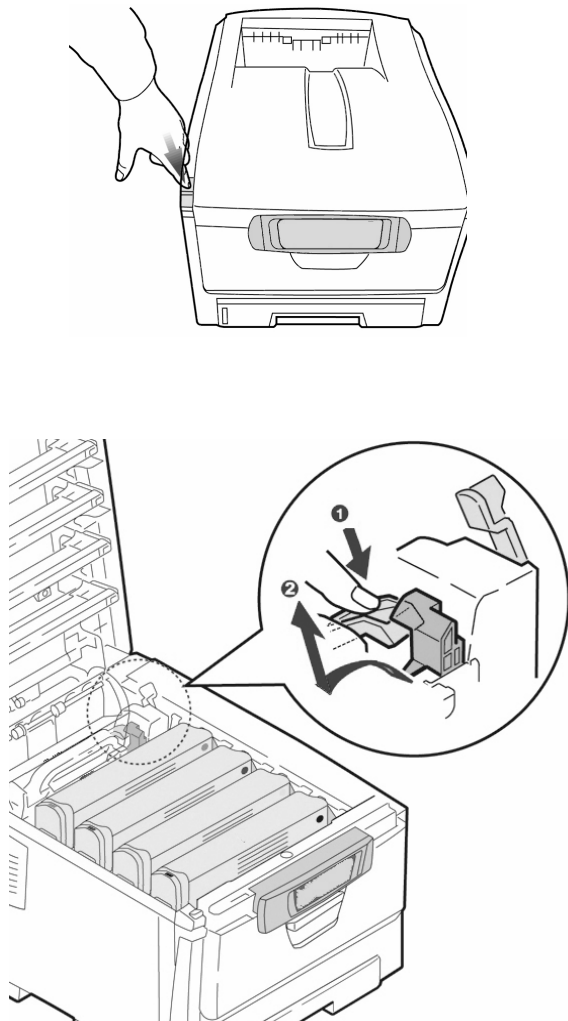
*Puede encontrar información adicional sobre Seguridad, Garantía y Regulaciones en el folleto que viene con este producto y debería leerlo antes de instalar la impresora.*

- 1 Retire todas las cintas de protección.
- 2 Retire cualquier material de embalaje.



## Retire el dispositivo de sujeción del fusor

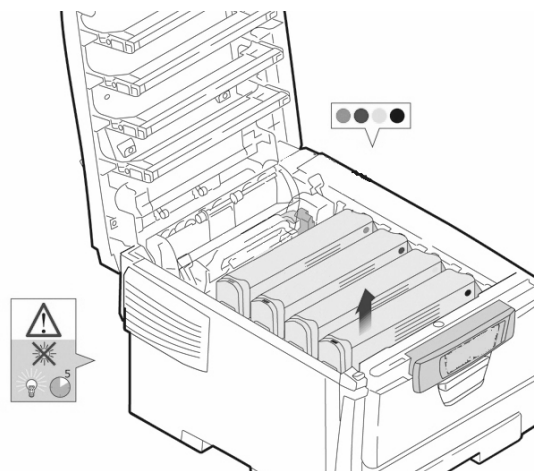
- 1 Pulse el botón y levante la tapa superior.



- 1 Presione con firmeza sobre la palanca azul (1) para soltar el dispositivo de sujeción anaranjado.
- 2 Saque el dispositivo de sujeción en la dirección de la flecha (2).

## Prepare los cartuchos de cilindro/tóner

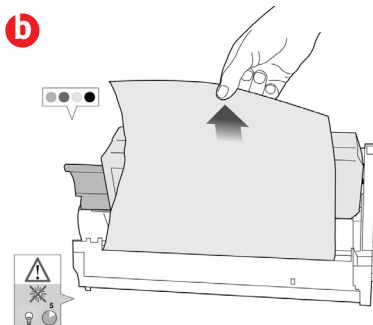
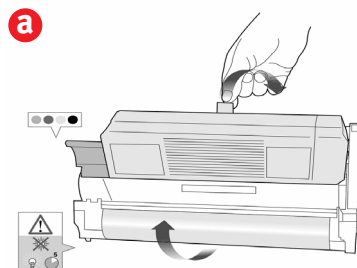
- 1 Saque el cartucho de cilindro/tóner negro de la impresora.



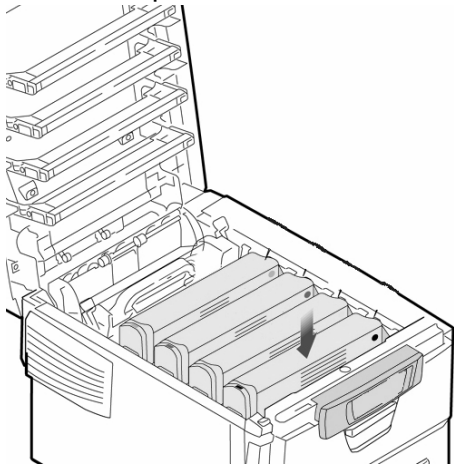
*Nota: No exponga los cilindros a la luz durante más de **5 minutos**.*

*Nota: No toque la superficie verde brillante en la parte inferior del cartucho de tóner.*

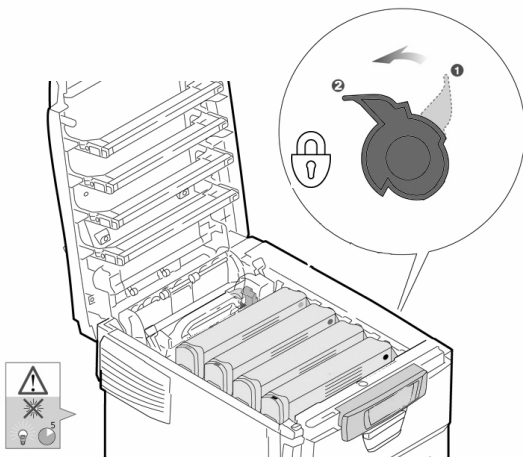
- 2 Levante la cinta (a), luego saque la hoja protectora como se muestra abajo (b).



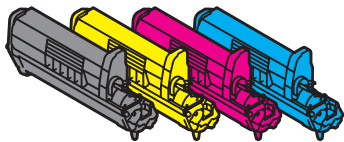
**3** Reinstale el cartucho de cilindro/tóner en la impresora.



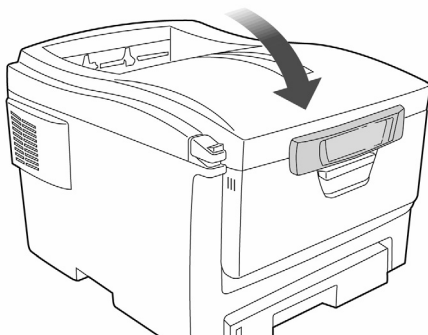
**4** Sujete el cartucho con la palanca a color.



**5** Repita los pasos 1-4 para instalar los demás cartuchos de cilindro/tóner.

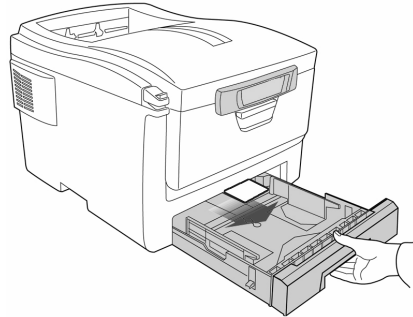


**6** Cierre la tapa superior.

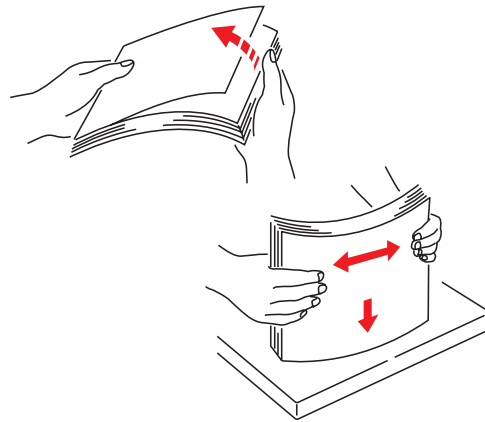


## Cargue papel

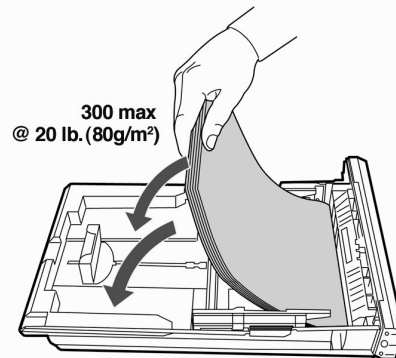
**1** Saque la bandeja de papel.



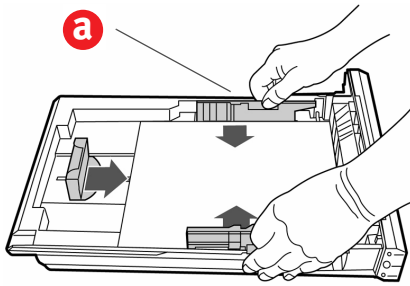
**2** Abanique el papel antes de cargarlo y luego golpee la pila en una superficie plana para emparejar los bordes.



**3** Cargue el papel (cara abajo con el borde superior hacia la parte delantera en caso de usar papel membrete).

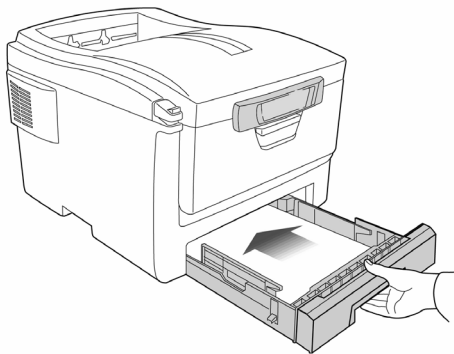


- 4** Ajuste el botón del tamaño de papel de acuerdo al papel instalado.



*Nota: No coloque papel por encima de la marca de límite (a) de la bandeja de papel.*

- 5** Cierre la bandeja de papel.

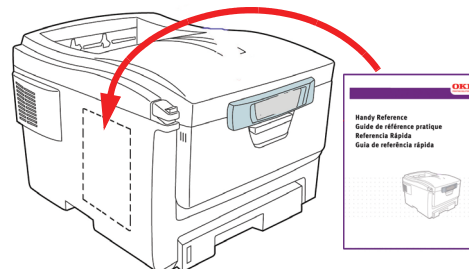


---

## Manual de Referencia de Conecte

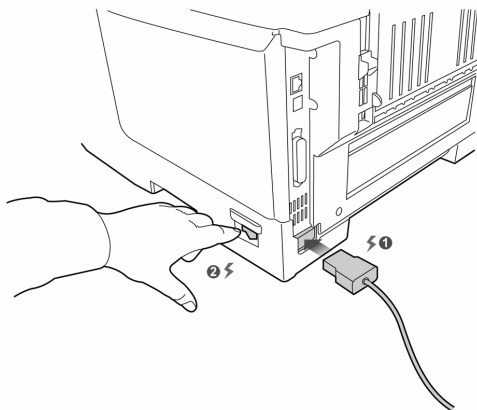
---

Retire la cinta protectora de la tira de VELCRO® de la parte posterior de la Guía de Referencia Rápida y pegue la guía a la impresora.



## Conecte el cable de alimentación

Conecte el cable de alimentación (a) y encienda (colocar en ON) la impresora (b).



### ¡ADVERTENCIA!

Asegúrese de utilizar el cable de alimentación 15A AC que vino con la impresora. El uso de un cable de alimentación DISTINTO al suministrado con esta impresora o el uso de un cable de extensión puede causar recalentamiento y constituir un peligro de seguridad.

### ¡CUIDADO!

Para evitar descargas eléctricas o incendio, conecte el cable de alimentación a un tomacorriente con la debida potencia nominal.

### ¡PRECAUCIÓN!

No conecte este equipo a un suministro de energía ininterrumpible (UPS). Para mayor información comuníquese con Oki Data al 1-800-OKIDATA o [www.okidata.com](http://www.okidata.com).

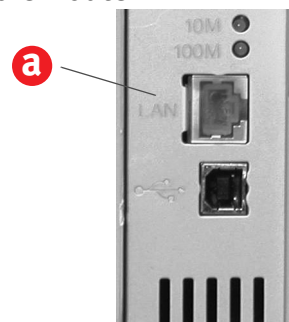
## Cómo imprimir la página demo

- 1 Pulse Menu en el panel de control. Información Menu impresora.
- 2 Pulse Enter.
- 3 Pulse el botón con flecha hacia abajo para seleccionar Demo 1(Página de demostración).
- 4 Pulse Enter.

## Conexión a la computadora

### Instalación del cable de red

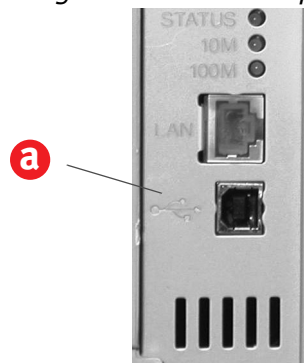
Conecte el cable de red entre el puerto (a) de la impresora y el concentrador Ethernet o el router.



### Conexión USB

Conecte el cable USB al puerto USB de la computadora, conecte el otro extremo del cable al puerto USB (a) de la impresora.

*Nota: Windows conexión — Instale el software de la impresora ANTES de instalar el cable USB. Ver "Windows - Configuración USB" on page 7.*

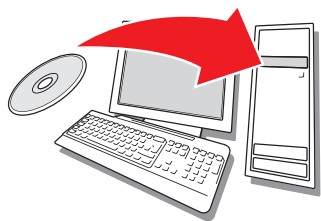




---

## Instalación de software

---



### Windows® - Configuración de la red

#### Imprima las hojas de configuración

- 5 En el panel de control de la impresora, presione MENU una o dos veces hasta que aparezca el mensaje INFORMATION MENU en la pantalla.
- 6 Pulse Enter.
- 7 Pulse el botón con flecha hacia abajo para seleccionar Network (Red).
- 8 Pulse Enter.

Tenga a la mano estas hojas: contienen la información que necesita para configurar la impresora en la red.

#### Instalar el controlador

- 1 Inserte el CD en la unidad CD-ROM. El CD se ejecuta automáticamente.
- 2 Seleccione su idioma.
- 3 Acepte el Contrato de licencia.
- 4 Haga clic en Install Driver (Instalar controlador).
- 5 Seleccione Network Printer (Impresora de red).
- 6 Seleccione Directly to the network using TCP/IP (Directamente a la red con TCP/IP).
- 7 Entre la dirección IP. La dirección IP aparece en la hoja de configuración.
- 8 Siga las instrucciones en pantalla.

#### Imprima una prueba para verificar la instalación del controlador

Para asegurarse de que el controlador de la impresora está instalado correctamente, imprima una hoja con cualquier programa. Si la instalación falló, vuelva a instalar el controlador.

#### Cómo utilizar un explorador Web (opcional)

Utilice su explorador Web para configurar el servidor de impresión e imprimir la configuración de la impresora en una página Web.

- 1 Abra su explorador Web (Microsoft Explorer®/™, Netscape Navigator™ 4.4 o superior, Mozilla®, Firefox®).
- 2 Entre la dirección IP de la impresora. (Busque la dirección en las hojas de configuración de la red.)
- 3 Haga clic en una ficha para seleccionar una categoría.

#### Instalar Utilidades y Descargas

*Nota: Debe estar conectado a la Internet para instalar descargas de la Internet.*

- 1 Inserte el CD en la unidad CD-ROM. El CD se ejecuta automáticamente.
- 2 Seleccione su idioma.
- 3 Acepte el Contrato de licencia.
- 4 Seleccione Optional Utilities (Utilidades opcionales) o Internet Downloads (Descargas de Internet) de la barra de menú del instalador del CD.
- 5 Haga clic en las utilidades y descargas que quiere instalar y siga las instrucciones.

#### Instalación de la documentación

*Nota: Para ver los manuales en línea, debe tener instalado Adobe® Acrobat® Reader 5.0 o superior.*

- 1 Seleccione la ficha Driver Setup (Config. del controlador) de la barra del menú del instalador del CD.
- 2 Haga clic en Install User's Guide (Instalar la Guía del Usuario)
- 3 Siga las instrucciones en pantalla para finalizar la instalación.



- 4 Para ver los manuales vaya a Inicio>Programas>OkiData C5650n/C5650dn User Guide.

### **Configurar las opciones de los controladores**

- 1 Haga clic en Inicio>Configuración>Impresoras en la barra de tareas de Windows.
- 2 Haga clic con el botón derecho en el icono de la impresora y seleccione Properties (Propiedades).
- 3 Haga clic en la ficha Device Options (Opciones del dispositivo) en el controlador.
- 4 Seleccione la casilla apropiada bajo Available Options (Opciones disponibles).
- 5 Haga clic en OK para activar la configuración actual.

## **Windows - Configuración USB**

### **Instalar el controlador**

- 1 Apague la impresora.
- 2 Inserte el CD en la unidad CD-ROM. El CD se ejecuta automáticamente.
- 3 Seleccione su idioma.
- 4 Acepte el Contrato de licencia.
- 5 Haga clic en Install Driver (Instalar controlador).
- 6 Haga clic en Local printer (Impresora local).
- 7 cuando se le indique, seleccione el puerto USB.
- 8 Cuando se le indique, conecte el cable USB y encienda la impresora.

### **Imprima una prueba para verificar la instalación del controlador**

Para asegurarse de que el controlador de la impresora está instalado correctamente, imprima una hoja con cualquier programa. Si la instalación falló, vuelva a instalar el controlador.

### **Instalar Utilidades y Descargas**

*Nota: Debe estar conectado a la Internet para instalar descargas de la Internet.*

- 1 Inserte el CD en la unidad CD-ROM. El CD se ejecuta automáticamente.
- 2 Seleccione su idioma.
- 3 Acepte el Contrato de licencia.
- 4 Seleccione Optional Utilities (Utilidades opcionales) o Internet Downloads (Descargas de Internet) de la barra de menú del instalador del CD.
- 5 Haga clic en las utilidades y descargas que quiere instalar y siga las instrucciones.

### **Activar Accesorios Opcionales**

Si su impresora cuenta con una unidad duplex o una segunda bandeja de papel, debe abrir el controlador de la impresora para activarlo.

- 1 Haga clic en Inicio>Configuración>Impresoras de la barra de tareas de Windows.
- 2 Haga clic con el botón derecho en el icono de la impresora y seleccione Properties (Propiedades).
- 3 Haga clic en la ficha Device Options (Opciones del dispositivo) en el controlador PCL.
- 4 Seleccione la casilla apropiada bajo Installed Options (Opciones instaladas).
- 5 Haga clic en OK para activar la configuración actual.

---

# Macintosh®

---

## Conectar el cable USB

Consulte la sección "Conexión a la computadora" on page 5.

*Nota: No se garantiza el funcionamiento de la impresora si otro dispositivo compatible con USB está conectado al mismo tiempo.*

## Instalar el controlador de la impresora

- 1 Encienda la impresora, luego encienda la computadora.
- 2 Coloque el CD en la unidad CD-ROM.
- 3 Haga doble clic en el icono del CD que aparece en su escritorio.
- 4 Abra la carpeta MAC.
- 5 Abra la carpeta OSX. Aparece Drive Installer (Instalador de controlador).
- 6 Seleccione la carpeta OS apropiada.
- 7 Siga las instrucciones en pantalla.
- 8 Seleccione las utilidades que desea instalar. Haga clic en Install (Instalar).

## Agregar impresora

- 1 Abra Print Center (Centro de impresión) o la utilidad Print Setup (Config. de impresión). Haga clic en Add (Agregar).
- 2 Haga clic en More Printers (Más impresoras).
- 3 Seleccione OKI USB, OKI TCP/IP, o Rendezvous/Bonjour del menú desplegable.

*Nota: Si utiliza la interfaz USB, seleccione OKI USB e ignore el paso 4.*

- 4 Entre la dirección IP de la impresora.
- 5 Seleccione el modelo de su impresora. Haga clic en Add (Agregar).
- 6 Cierre Print Center (Centro de impresión).

## Cómo utilizar un navegador Web para configurar la impresora

Si está trabajando en un entorno que tiene habilitada las funciones TCP/IP, puede utilizar un navegador Web para

mostrar el estado de la impresora o sus tareas de impresión y también puede hacer cambios a la configuración. Se pueden hacer cambios a las configuraciones del equipo y de los puertos de red bajo [Printer] (Impresora), [Network] (Red) y [Maintenance] (Mantenimiento) en el navegador Web.

*Note: Para usar el navegador Web, la impresora tiene que estar conectada a la red.*

## Instale las utilidades

- 1 Inserte el CD en la unidad CD-ROM.
- 2 Haga doble clic en el icono del CD que aparece en su escritorio.
- 3 Haga doble clic en User Software (Software del usuario).
- 4 Haga doble clic en el icono OSX.
- 5 Haga doble clic en las utilidades que desea instalar.
- 6 Siga las instrucciones en pantalla.

## Instalación de la documentación

*Nota: Para ver los manuales, debe tener instalado Adobe® Acrobat® Reader 5.0 o superior.*

- 1 Inserte el CD en su unidad CD-ROM.
- 2 Haga doble clic en el icono del CD que aparece en su escritorio.
- 3 En el directorio raíz, busque el archivo C5650n/C5650dn.pdf.

Para cargarlo: arrastre el archivo .pdf al escritorio

Para verlo: haga doble clic en el mismo.

---

## Asistencia Técnica y Soporte

---

### Las 24 horas del día, los 7 días de la semana

- Visite nuestro sitio Web:  
[www.okiprintingsolutions.com](http://www.okiprintingsolutions.com)
- Estados Unidos: llame al 1-856-222-7496
- Mexico: llame al 5525-263-8780.

## Inspecione o conteúdo do pacote



- 1 Impressora
- 2 Sacos pretos à prova de luz (para proteger o cilindro OPC/cartucho de toner se despachados)
- 3 Cabo de alimentação
- 4 CD-ROM
- 5 Este Manual de Instalação; livreto de informações sobre segurança, regulamentações e garantia

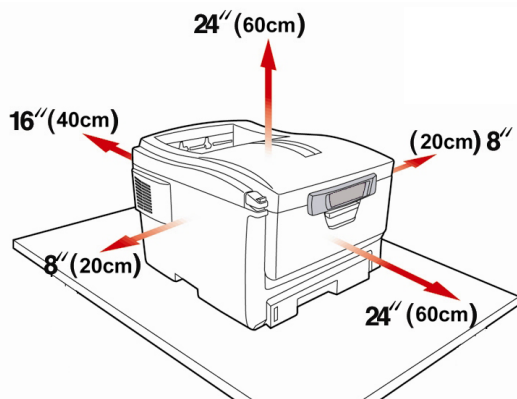
*Nota: O cilindro OPC/cartucho de toner está dentro da impressora.*

*Nota: Recomendamos que guarde o material de embalagem e a caixa para eventual transporte da unidade.*

## Prepare o local de instalação

*Nota: Os requisitos de espaço são aproximados.*

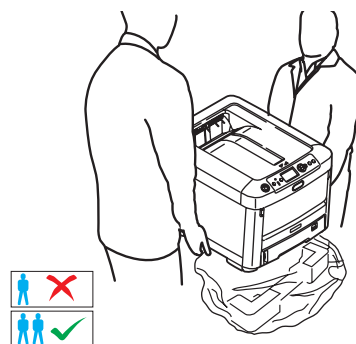
Selecione um local para a impressora.



## Instale a impressora

Levante a impressora e a coloque no local selecionado. A impressora é muito pesada e deve sempre ser levantada por duas pessoas. **Nunca tente levantar a impressora sozinho.**

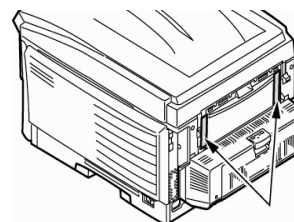
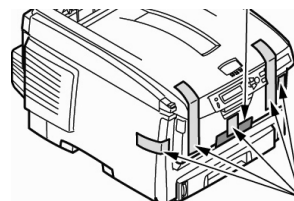
Com os a impressora pesa 63.3 lbs. (28.7kg)



### IMPORTANT!

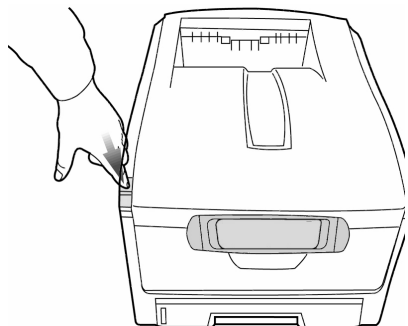
*O livreto de informações sobre segurança, regulamentações e garantia fornecido com este produto contém outras informações de segurança e deve ser lido antes da instalação da impressora.*

- 1 Retire todas as fitas utilizadas para transporte.
- 2 Retire todo material de embalagem..

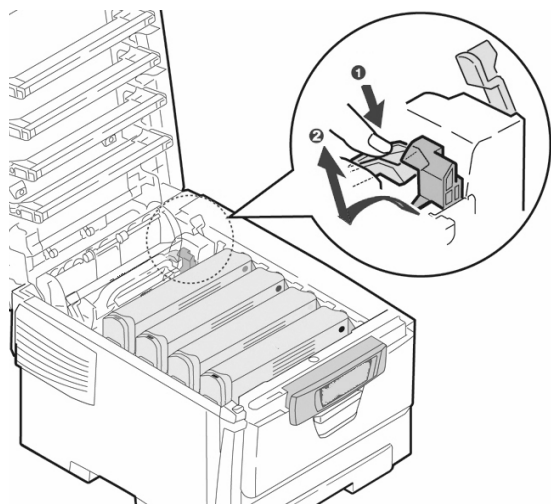


## Retire o elemento retentor da unidade fusora

- 1 Pressione o botão e levante a tampa superior. (

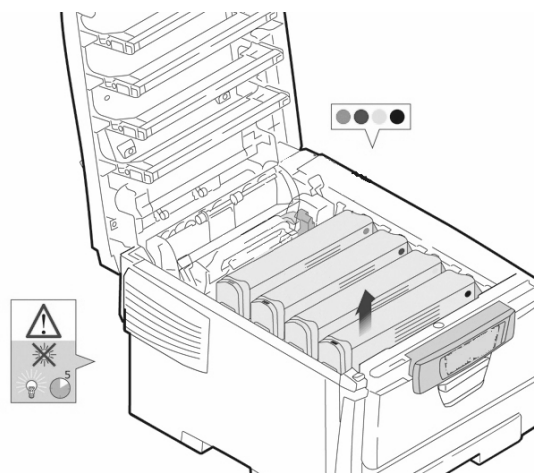


- 2 )Pressione firmemente a trava azul (1) para soltar o retentor para transporte alaranjado.
- 3 Puxe o retentor para transporte fora no sentido da seta (2).



## Prepare os cilindros OPC/cartuchos de toner

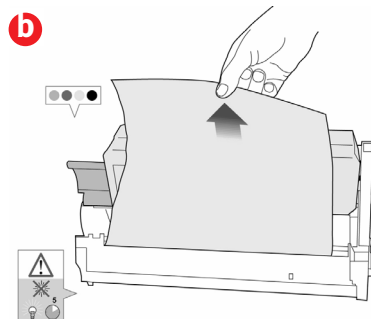
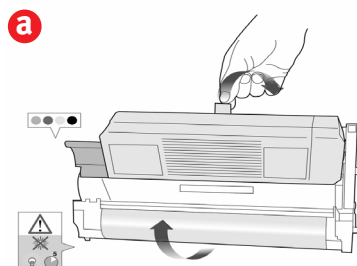
- 1 Retire o cilindro OPC/cartucho de toner preto da impressora.



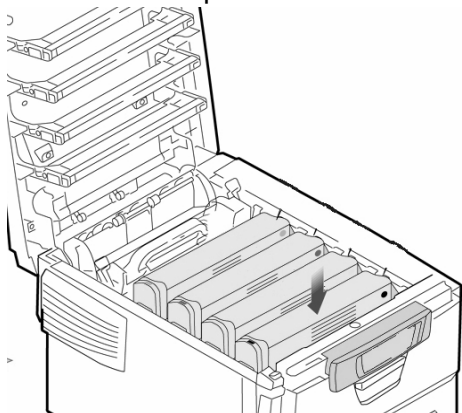
*Nota: Não exponha o cartucho à luz por mais de **cinco minutos**.*

*Nota: Evite tocar na superfície verde brilhante do cilindro OPC.*

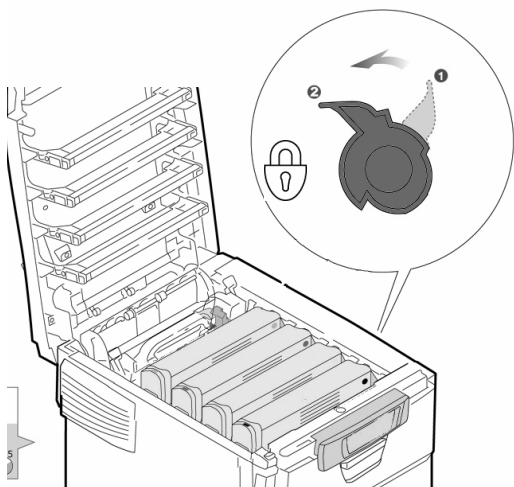
- 2 Levante a fita (a) e retire a folha de papel protetora, como ilustrado abaixo (b).



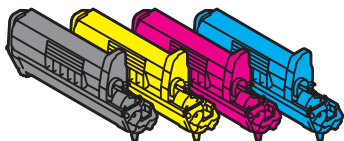
**3** Reinstale o cilindro OPC/cartucho de toner na impressora.



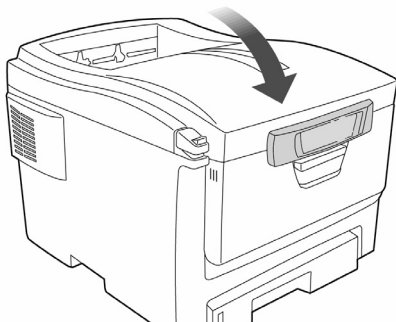
**4** Prenda o cartucho de toner com a alavanca colorida.



**5** Repita as etapas 1 a 4 para os demais conjuntos de cilindro OPC/cartucho de toner.

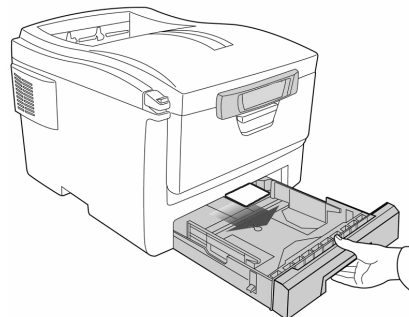


**6** Feche a tampa superior.

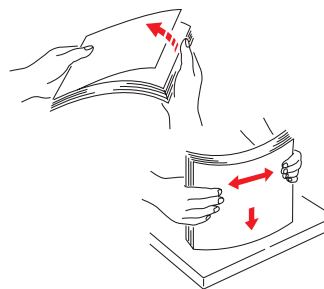


## Coloque o papel

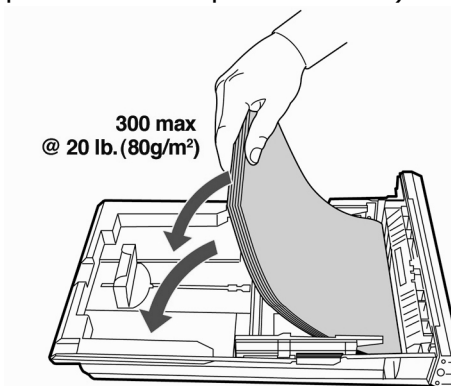
**1** Puxe a bandeja para papel para fora.



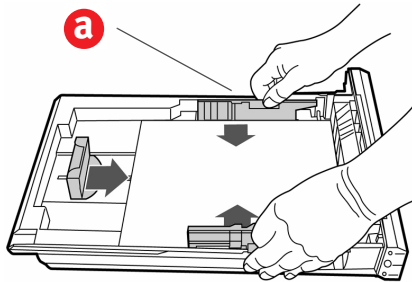
**2** Ventile o papel a ser usado e depois bata as bordas da pilha sobre uma superfície plana para que as folhas fiquem alinhadas.



**3** Coloque o papel (no caso de papel timbrado, com o lado destinado à impressão para baixo e a borda superior voltada para a frente).

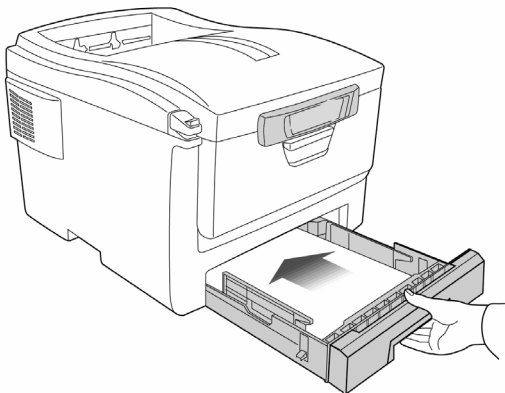


**4** Ajuste as guias de acordo com o tamanho do papel.



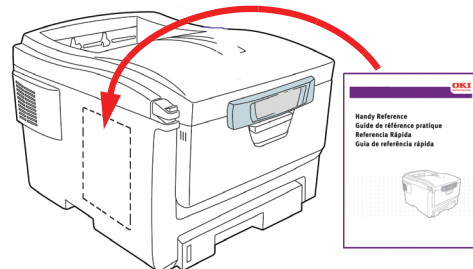
*Nota: Não encha a bandeja para papel acima da marca indicadora de nível máximo de papel (a).*

**5** Cierre la bandeja de papel con cuidado.



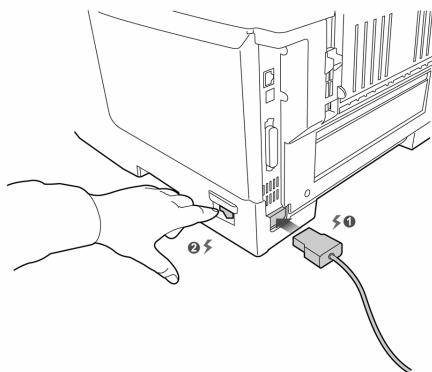
## Conecte o Manual de Consulta

Retire o material protetor da faixa de VELCRO® da parte posterior do Manual Prático de Consulta e fixe-o à impressora.



## Insira o cabo de alimentação

Insira o cabo de alimentação (a) e ligue a impressora (b).



### ATENÇÃO!

*Certifique-se de usar o cabo de alimentação de 15A CA fornecido com a impressora. O uso de um cabo de alimentação NÃO fornecido com esta impressora ou de uma extensão pode resultar em superaquecimento e colocar em risco a segurança.*

### CUIDADO!

*Para evitar riscos de incêndios ou de choque, conecte o cabo de alimentação apenas em uma tomada elétrica compatível com a potência da impressora.*

### CUIDADO!

*Não conecte este produto a um sistema de energia ininterrupto (UPS – no-break). Para obter mais informações, entre em contato com a Oki Data pelo número 1-800-OKIDATA ou visite [www.okidata.com](http://www.okidata.com).*

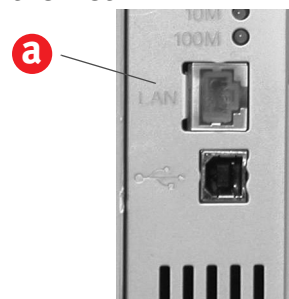
## Imprima uma página de demonstração

- 1 Pressione o botão Menu no painel de controle. Aparecá no painel Information Menu (Menú de informações).
- 2 Pressione Enter.
- 3 Pressione a seta para baixo para selecionar Demo Page (Página de demonstração).
- 4 Pressione Enter.

## Conexão do computador

### Instale o cabo de rede

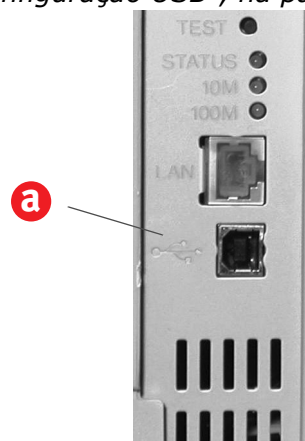
Conecte o cabo de rede entre a porta da impressora de rede (a) e o hub ou roteador Ethernet.



### Conexão USB

Conecte o cabo USB à porta USB no computador e, em seguida, conecte-o à porta USB na impressora (a).

*Nota: Windows USB—Instale o software da impressora ANTES de instalar o cabo USB. Ver "Windows - Configuração USB", na página 7.*

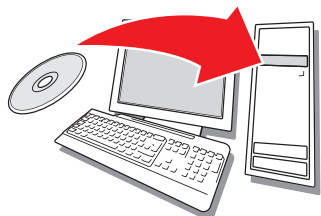




---

## Instale o software

---



### Windows® - Configuração da rede

#### Imprima as folhas de configuração

- 1 No painel de controle da impressora, pressione MENU uma ou duas vezes até que INFORMATION MENU [Menu de informações] apareça no painel.
- 2 Pressione Enter.
- 3 Pressione a seta para baixo para selecionar Network (Rede).
- 4 Pressione Enter.

Guarde as folhas para consulta: elas contêm informações necessárias para configurar a impressora na rede.

#### Instale o driver

- 1 Insira o CD na unidade de CD-ROM. O CD será executado automaticamente.
- 2 Selecione o idioma desejado.
- 3 Aceite o Contrato de Licença.
- 4 Clique em Install Driver (Instalar driver).
- 5 Selecione Network Printer (Impressora de rede).
- 6 Selecione Directly to the network using TCP/IP (Diretamente na rede usando TCP/IP).
- 7 Digite o endereço IP. O endereço IP pode ser encontrado nas Folhas de Configuração.
- 8 Siga as instruções exibidas na tela.

#### Teste a instalação do driver da impressora

Imprima uma página a partir de qualquer programa para confirmar se o driver da impressora está instalado corretamente. Reinstale o driver se a instalação tiver falhado.

### Configuração com um navegador da Internet (opcional)

Use o navegador para configurar o servidor de impressão e as configurações do menu da impressora em uma página da web embutida.

- 1 Ative o navegador de Internet (Microsoft Explorer®/™, Netscape Navigator™ 4.4 ou posterior, Mozilla®, Firefox®).
- 2 Digite o endereço IP da impressora. (O endereço consta nas folhas de informações da configuração da rede).
- 3 Clique em uma guia para selecionar uma categoria.

#### Instale os utilitários e downloads

*Nota: É preciso estar conectado à Internet para instalar os downloads da Internet.*

- 1 Insira o CD na unidade de CD-ROM. O CD será executado automaticamente.
- 2 Selecione o idioma desejado.
- 3 Aceite o Contrato de Licença.
- 4 Selecione Optional Utilities (Utilitários opcionais) ou Internet Downloads (Downloads da Internet) na barra de menus do Programa de Instalação no CD.
- 5 Clique nos utilitários e downloads que deseja instalar e siga as instruções exibidas na tela.

#### Instale a documentação

*Nota: Para abrir os manuais eletrônicos, é preciso ter o programa Adobe® Acrobat® Reader 5.0 ou posterior instalado.*

- 1 Selecione a guia Driver Setup (Instalação do driver) na barra de menus do Programa de Instalação no CD .
- 2 Clique em Install User's Guide (Instalar Manual do Usuário).
- 3 Siga as instruções exibidas na tela para concluir a instalação.
- 4 Para exibir os manuais, clique em Iniciar>Programas>OkiData C5650 User Guide.



## Para configurar manualmente as opções

- 1 Clique em Iniciar> Configurações> Impressoras na barra de tarefas do Windows.
- 2 Clique com o botão direito do mouse no ícone da impressora e selecione Propriedades.
- 3 Clique na guia Device Options (Opções do dispositivo).
- 4 Seleção apropriada em Installed Options (opções instaláveis).
- 5 Clique em OK para ativar as configurações atuais.

## Windows - Configuração USB

### Instale o driver

- 1 Desligue a impressora.
- 2 Insira o CD na unidade de CD-ROM. O CD será executado automaticamente.
- 3 Selecione o idioma desejado.
- 4 Aceite o Contrato de Licença.
- 5 Clique em Install Driver (Instalar driver).
- 6 Selecione Local printer (Impressora local).
- 7 Quando solicitado a selecionar a porta que deseja que seja usada pela impressora, selecione USB..
- 8 Quando solicitado, conecte o cabo USB e ligue a impressora.

### Teste a instalação do driver da impressora

Imprima uma página a partir de qualquer programa para confirmar se o driver da impressora está instalado corretamente. Reinstale o driver se a instalação tiver falhado.

### Instale os utilitários e downloads

*Nota: É preciso estar conectado à Internet para instalar os downloads da Internet.*

- 1 Insira o CD na unidade de CD-ROM. O CD será executado automaticamente.

- 2 Selecione o idioma desejado.
- 3 Aceite o Contrato de LicençaSelecione Optional Utilities (Utilitários opcionais) ou Internet Downloads (Downloads da Internet) na barra de menus do Programa de Instalação no CD.
- 4 Clique nos utilitários e downloads que deseja instalar e siga as instruções exibidas na tela.

### Ative os acessórios opcionais

Se a impressora tiver uma unidade duplex ou uma segunda bandeja para papel opcional instalada, é necessário abrir o driver da impressora e ativar o dispositivo.

- 1 Clique em Iniciar> Configurações> Impressoras na barra de tarefas do Windows.
- 2 Clique com o botão direito do mouse no ícone da impressora e selecione Propriedades.
- 3 Clique na guia Device Options (Opções do dispositivo).
- 4 Seleção apropriada em Installed Options (Opções instaladas).
- 5 Clique em OK para ativar as configurações atuais.

---

# Macintosh®

---

## Conecte o cabo USB

Consulte "Conexão do computador", na página 5.

*Nota: O funcionamento da impressora não é garantido se outro dispositivo compatível com USB estiver conectado ao mesmo tempo que ela.*

## Instale o driver da impressora

- 1 Ligue a impressora e, em seguida, ligue o computador.
- 2 Coloque o CD na unidade de CD-ROM.
- 3 Clique duas vezes no ícone do CD exibido na área de trabalho.
- 4 Abra a pasta MAC.
- 5 Abra a pasta OSX. O programa de instalação do driver aparecerá.
- 6 Selecione a pasta do OS apropriada.
- 7 Siga as instruções exibidas na tela.
- 8 Selecione os utilitários que deseja instalar. Clique em Install (Instalar).

## Adicione a impressora

- 1 Inicie a Print Center (Central de Impressão) ou o Printer Setup Utility (Utilitário de instalação da impressora). Clique em Add (Adicionar).
- 2 Clique em More Printers (Mais impressoras).
- 3 Selecione OKI USB, OKI TCP/IP, ou Rendezvous/Bonjour no menu suspenso.

*Nota: Se a conexão for USB, selecione OKI USB e ignore a etapa 4.*

- 4 Digite o endereço IP da impressora.
- 5 Selecione o modelo da impressora a ser instalada. Clique em Add (Adicionar).
- 6 Saia da Print Center (Central de Impressão).

## Use a página da Internet para configurar a impressora

Se estiver trabalhando em um ambiente habilitado para TCP/IP, é possível usar

um navegador da Internet para exibir o status da impressora ou do trabalho de impressão e mudar as configurações. Os parâmetros do sistema e das portas da rede podem ser configurados em [Printer] (Impressora), [Network] (Rede) e [Maintenance] (Manutenção) na página da Internet.

*Nota: O recurso de página da Internet só está disponível quando a impressora está conectada à rede.*

## Instale os utilitários

- 1 Insira o CD na unidade de CD-ROM.
- 2 Clique duas vezes no ícone do CD exibido na área de trabalho.
- 3 Clique duas vezes em User Software (Software do usuário).
- 4 Clique duas vezes no ícone do OSX.
- 5 Clique duas vezes no utilitário que deseja instalar.
- 6 Siga as instruções exibidas na tela.

## Instale a documentação

*Nota: É necessário ter o Adobe® Acrobat® Reader 5.0 ou posterior para visualizar os manuais.*

- 1 Coloque o CD de instalação do software na unidade de CD-ROM.
- 2 Clique duas vezes no ícone do CD exibido na área de trabalho.
- 3 Role até o arquivo C5650.pdf no diretório raiz.

Para carregar o arquivo: arraste o arquivo .pdf para a área de trabalho. Para visualizar o arquivo: clique duas vezes nele.

---

## Assistência técnica e suporte

---

### Disponíveis 24 horas por dia, 7 dias por semana.

- Visite nosso website: [www.okiprintingsolutions.com](http://www.okiprintingsolutions.com)
- Ligue para 0800-11-55-77 (central de atendimento).



**Trademark Information**

OKI, OkiLAN ® Oki Electric Industry Company, Ltd. Microsoft, Windows, Windows Vista, Internet Explorer ®/™ Microsoft Corporation in the United States and other countries. Netscape, Netscape Navigator U.S. ™, Netscape Communications Corporation. Adobe, Acrobat, Acrobat Reader, PostScript ™ Adobe Systems, Inc. which may be registered in certain jurisdictions. Ethernet ® Digital Equipment Corporation. EtherTalk, LaserWriter, Mac, Macintosh ® Apple Computer, Inc., Velcro ® Velcro Industries, Mozilla and Firefox ®/™ Mozilla Foundation.