

C3300/C3400

OKI
PRINTING SOLUTIONS



Käyttäjän opas

C3300n/C3400n



 **C3000**
Series

JOHDANTO

Tämän asiakirjan tietojen täydellisyys, täsmällisyys ja ajantasaisuus on pyritty varmistamaan kaikin käytettävissä olevin keinoin. Valmistaja ei ole vastuussa virheistä, joihin se ei ole voinut vaikuttaa. Valmistaja ei myöskään voi taata, etteivät muiden valmistajien ohjelmistoon ja laitteistoon tekemät muutokset vaikuta tämän käyttöoppaan tietojen käyttökelpoisuuteen. Muiden yritysten ohjelmistotuotteiden mainitseminen ei välttämättä tarkoita valmistajan hyväksyntää.

Vaikka tämä asiakirja on kaikin käytettävissä olevin keinoin pyritty tekemään mahdollisimman täsmälliseksi ja hyödylliseksi, valmistaja ei anna mitään takuuta, ilmaistua tai oletettua, sen sisältämien tietojen täsmällisyydestä tai täydellisyydestä.

Uusimmat ajurit ja käyttöoppaat ovat saatavana Okin Web-sivustosta osoitteessa
<http://www.okiprintingsolutions.com>

Copyright © 2008 Oki Europe Ltd. Kaikki oikeudet pidätetään.

Oki ja Microline ovat Oki Electric Industry Company, Ltd:n rekisteröityjä tavaramerkkejä.

Energy Star on United States Environmental Protection Agency:n tavaramerkki.

Hewlett-Packard, HP ja LaserJet ovat Hewlett-Packard Companyn rekisteröityjä tavaramerkkejä.

Microsoft, MS-DOS ja Windows ovat Microsoft Corporationin rekisteröityjä tavaramerkkejä.

Apple, Macintosh, Mac ja Mac OS ovat Apple Computerin rekisteröityjä tavaramerkkejä.

Muut tuotenimet ja yritysnimet ovat omistajiensa rekisteröityjä tavaramerkkejä tai tavaramerkkejä.



Energy Star -ohjelmaan kuuluvana yrityksenä valmistaja vakuuttaa tämän tuotteen energiatehokkuuden täyttävän Energy Star -vaatimukset.
(vain C3300)



Tämä tuote täyttää direktiivien 2004/108/ETY (EMC), 2006/95/ETY (pienjännite) ja 1999/5/EU (R ja TTE) sähkömagneettiseen yhteensopivuuteen ja pienjännitelaitteisiin sekä radiotaajuisiin päätelaitteisiin liittyvät vaatimukset.

HÄTÄENSIAPU

Ole varovainen värijauheen käsittelyssä.

Jos joku on niellyt ainetta, hänelle tulee antaa pieniä määriä kylmää vettä ja toimittaa lääkäriin. Nieltyä ainetta EI SAA yrittää oksentaa.



Jos joku on vetänyt ainetta henkeen, siirrä hänet sellaiseen paikkaan, että hän saa raikasta ilmaa. Henkilö tulee toimittaa lääkäriin.

Jos ainetta joutuu silmiin, silmiä tulee huuhdella runsaalla vedellä ainakin 15 minuutin ajan niin, että silmät ovat auki. Henkilö tulee toimittaa lääkäriin.

Roiskeet pestään kylmällä vedellä ja saippualla, jottei ihoon tai vaatteisiin jää tahroja.

VALMISTAJA

Oki Data Corporation,
4-11-22 Shibaura, Minato-ku,
Tokyo 108-8551,
Japani

EU-MAAHANTUOJA/VALTUUTETTU EDUSTAJA

Oki Europe Limited (OKI Printing Solutions)
Blays House
Wick Road
Egham
Surrey TW20 0HJ
United Kingdom

Kaikissa myyntiä, asiakaspalvelua ja yleisiä tiedusteluja koskevissa asioissa ota yhteys paikalliseen jälleenmyyjään.

YMPÄRISTÖTIETOJA



SISÄLLYS

Johdanto	2
Hätäensiapu	3
Valmistaja	3
EU-maahantuoja/valtuutettu edustaja	3
Ympäristötietoja	3
Huomautus-, varoitus- ja vaaramerkinnät	7
Yleiskuvas	8
Tulostimen yleiskuvas	9
Näkymä edestä	9
Näkymä takaa	10
Tulostimen sisäpuoli	11
Käyttöpaneeli	12
Painikkeet	13
LED-merkkivalot	15
Paperin ja muun tulostusmateriaalin valitseminen	17
Kasettilokero	18
Monikäyttölokero	18
Tulostelokero (kuvapuoli alaspäin)	19
Takatulostelokero (kuvapuoli ylöspäin)	19
Paperin asettaminen	20
Kasettilokero	20
Monikäyttölokero	23
Tulostaminen Windows-sovelluksista	25
Tulostinajurin asetukset	25
Windows-sovellusten tulostusmääritykset	26
Asetukset-välilehti	27
Job Options -välilehti	29
Väri-välilehti	31
Asetukset Windowsin ohjauspaneelin kautta	32
Yleiset-välilehti	32
Lisäasetukset-välilehti	33
Tulostaminen Macintosh-tietokoneesta	36
Mac OS 9	36
Tulostusasetusten määrittäminen	36
Tulostuksen oletusasetusten muuttaminen	36
Arkin määrittely - Yleiset	37
Arkin määrittely - Asettelu	38

Arkin määrittely - Muokattu arkin koko	39
Tulostusasetukset - Yleiset	39
Tulostusasetukset - Print Control	41
Tulostusasetukset - Väri	42
Tulostusasetukset - Asettelu	44
Tulostusasetukset - Asetukset	45
Tulostusasetukset - Vesileima	47
Tulostusasetukset - Tiedot	48
Mac OS X	49
Tulostusasetusten määrittäminen	49
Tulostusasetusten tallentaminen	50
Oletustulostimen ja -paperikoon muuttaminen.	51
Arkin määrittely -asetukset.	51
Tulostusasetukset - Kopiot ja sivut	53
Tulostimen asetukset	62
Tulostaminen	65
Testitulostus	65
Testisivun tulostaminen	65
Tilasisivun tulostaminen	65
Kaksipuolinen tulostus (vain Windows)	65
Manuaalinen kaksipuolinen tulostus käyttämällä kasettilokeroa	66
Manuaalinen kaksipuolinen tulostus käyttämällä monikäyttökameraa	68
Tulostaminen erikoistulostusmateriaaleille.	70
Tulostaminen Legal-kokoiselle paperille	70
Kirjekuorien tulostaminen	70
Muiden tulostusasetusten määrittäminen	71
Asiakirjan sovittaminen sivulle	71
Useiden sivujen tulostaminen yhdelle arkille	71
Väriasiakirjojen tulostaminen mustavalkoisena	71
Tulostustyön peruuttaminen	72
Väritulostus	73
Tulosteiden ulkoasuun vaikuttavat tekijät	73
Väritulostusviihteitä.	75
Valokuvien tulostaminen.	75
Tulostaminen Microsoft Office -sovelluksista	75
Erikoisvärien (esimerkiksi yrityslogon) tulostaminen	75
Tulosteen kirkkauden tai intensiteetin säätäminen	75

Väritäsmäysasetusten käyttäminen	76
Väritäsmäysasetusten määrittäminen	77
Color Swatch -ominaisuuden käyttäminen	79
Colour Correct -apuohjelman käyttäminen	80
Tulostinohjelmiston käyttäminen	81
Tilanvalvonta (vain Windows)	81
Tilanvalvonta-ohjelman käyttäminen	82
Tulostimen tila -välilehti	82
Tulostimen asetukset -välilehti	82
Määrittäykset -välilehti	84
Tulostimen toiminnot (käyttäjäasetukset)	85
Käyttäjäasetukset	85
Printer Menu -apuohjelma (vain Macintosh)	88
Tulostinvalikot	88
Informaatiomenu-valikko	88
Sammutusmenu-valikko	89
Tulostusvalikko	89
Mediavalikko	90
Väri­valikko	92
Järjestelmäasetukset-valikko	93
USB Menu -valikko	95
System adjustment menu -valikko	96
Huoltovalikko	97
Käyttömäärät-valikko	98
Tulostusasetukset	99
Näytön kielen vaihtaminen	99
Kulutustarvikkeiden vaihtaminen	100
Kulutustarvikkeiden tilausohjeet	101
Värikasetin vaihtaminen	102
Kuvarummun vaihtaminen	108
Siirtohihnayksikön vaihtaminen	112
Lämpöyksikön vaihtaminen	118
LED-pään puhdistaminen	121
Lisämuistin asentaminen (vain C3400n)	122
Tilaustunnukset	122
Lisämuisti	122
Vianmääritys	127
Paperitukosten poistaminen	127
Tekniset tiedot	135
Hakemisto	137
Okin yhteystiedot	139

HUOMAUTUS-, VAROITUS- JA VAARAMERKINNÄT

HUOM

Huomautus sisältää päätekstin tietoja täydentäviä lisätietoja, jotka helpottavat tuotteen käyttämistä ja sen toiminnan ymmärtämistä.

VAROITUS!

Varoitukset sisältävät lisätietoja, joiden huomiotta jättäminen voi aiheuttaa laitteiston toimintahäiriöitä tai sen vikaantumisen.

VAARA!

Vaarailmoitukset sisältävät lisätietoja, joiden huomiotta jättäminen voi aiheuttaa vammautumisen.

YLEISKUVAUS

Kiitos Oki-väritulostimen hankkimisesta. Tulostin on varustettu kehittyneillä ominaisuuksilla, joiden ansiosta väritulosteiden värit tulostuvat luonnollisina ja mustavalkoiset tulosteet tulostuvat terävinä monille erilaisille tulostusmateriaaleille.

Tulostimessa on seuraavat ominaisuudet:

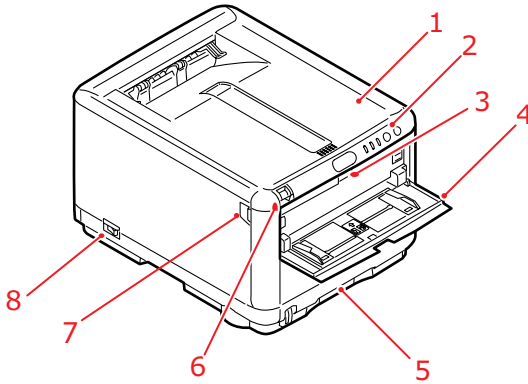
- > Monitasoinen ProQ2400-tekniikka tuottaa hienon ja sulavan sävyasteikon, mikä antaa asiakirjoille valokuvaa vastaavan laadun.
- > Vaikuttavat väriesitykset tai muut väriasiakirjat tulostuvat jopa 16 sivun (C3400n) tai 12 sivun (C3300) minuuttinopeudella.
- > Mustavalkoiset asiakirjat tulostuvat nopeasti ja tehokkaasti jopa 20 sivun (C3400n) tai 16 sivun (C3300) minuuttinopeudella.
- > Laadukas ja yksityiskohtainen tulostus tarkkuudella 600 x 600 dpi (pistettä tuumalle), 1 200 x 600 dpi ja 600 x 600 dpi x 2 bittiä (ProQ2400).
- > Väritulostuksen Single Pass Digital LED -tekniikka varmistaa nopean tulostuksen.
- > 10Base-T- ja 100Base-TX-verkkoyhteys mahdollistaa tulostimen jakamisen lähiverkon käyttäjien kesken.
- > High Speed USB 2.0 -liitäntä (C3400n) ja Full Speed USB 2.0 -liitäntä (C3300).
- > Kysy Okilta (vain Windows) on helppokäyttöinen toiminto, joka linkittää tulostinajurin valintaikkunan suoraan kyseisen mallin Web-sivustoon. Tätä toimintoa ei aina kuvata tässä käyttöoppaassa. Tämä sivusto sisältää kaikki tiedot, ohjeet ja tuen, joiden avulla voit saavuttaa parhaan tuloksen Oki-tulostimellasi.

Lisäksi käytettävissä on seuraava lisäominaisuus (vain C3400n):

- > Lisämuisti, joka mahdollistaa mutkikkaiden sivujen tulostamisen.

TULOSTIMEN YLEISKUVAUS

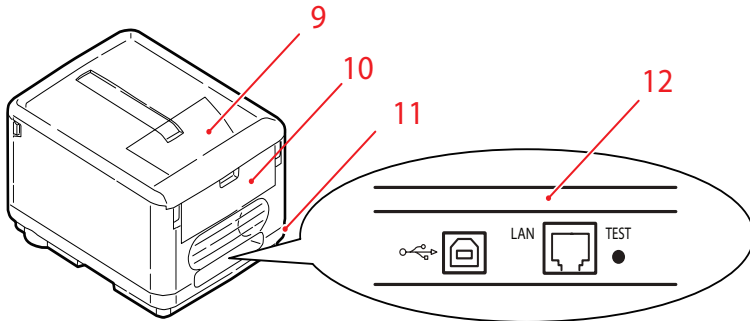
NÄKYMÄ EDESTÄ



<ol style="list-style-type: none">1. Tulostimen kansi.2. Käyttöpaneeli. Tilamerkkivalot ja käyttöpainikkeet.3. Monikäyttölokeron vapautus(avataan painamalla).4. Monikäyttölokero (kuvassa avoimena). Lokeroa käytetään manuaalisessa kaksipuolisessa tulostuksessa sekä paksun paperin, kirjekuorten ja muiden erikoistulostusmateriaalien syöttämiseen. Lisäksi lokeron kautta voidaan syöttää yksittäisiä arkkeja tarvittaessa.	<ol style="list-style-type: none">5. Kasettilokero. Normaalisti käytettävä paperinsyöttölokero. Lokeroon mahtuu enintään 250 arkkia 80g/m²-paperia.6. Tulostimen kannen avauspainike (avataan painamalla).7. Etukannen avauspainike (avataan painamalla).8. Virtakytkin.
---	--

NÄKYMÄ TAKAA

Kuvassa näkyy kytkentäpaneeli ja takatulostelokero.



9. Tulostelokero, kuvapuoli alaspäin. Tulosteiden normaali luovutuskohta. Lokeroon mahtuu enintään 150 arkkia 80g/m²-paperia.

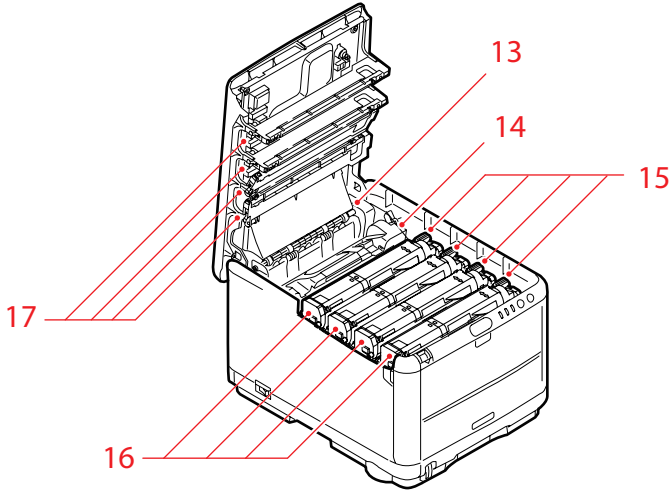
10. Takatulostelokero, kuvapuoli ylöspäin. Lokeroon mahtuu enintään 10 arkkia tavallista 80 g/m²:n painoista paperia. Sitä voidaan käyttää tulostettaessa paperille, jonka paksuus on enintään 203 g/m².

11. Virtaliitântä.

12. USB-liitântä ja verkkoliitântä USB-kaapelin pituus voi olla enintään 2 m, jotta Tilanvalvonta-sovellus toimisi oikein.

Kun takatulostelokero on taitettuna alas, tulostin luovuttaa paperin takaosasta ja pinoaa sen kuvapuoli ylöspäin. Takatulostelokeroa käytetään pääasiassa paksua tulostusmateriaalia käytettäessä. Kun takatulostelokeroa käytetään monikäyttölokeron kanssa, paperin rata tulostimen läpi on lähes suora. Näin paperi ei taivu paperiradan mutkissa tulostimen sisällä, ja tulostimessa voidaan käyttää tulostusmateriaalia, jonka paksuus on jopa 203 g/m².

TULOSTIMEN SISÄPUOLI



13. Lämpöyksikkö.

Lämpöyksikkö sisältää kuumennettavan telan, joka kiinnittää väriaineen tulostusmateriaaliin (paperiin tai korttiin).

14. Lämpöyksikön vipu.

Vivulla lukitaan värikasetti paikalleen. Kun vipu asetetaan vapautusasentoon, värikasetin voi irrottaa ja vaihtaa.

15. Värikasetit ja värikasettien vivut.

Neljä värikasettia sisältävät kuivana jauheena olevaa väriainetta. Värikasetti lukitaan vivun avulla kuvarumpuun, ja vipu avataan värikasettia vaihdettaessa.

16. Kuvarumpuyksiköt.

Värikaseteista tuleva väriaine kiinnittyy kuvarummun ulompaan levyyn. Tämän jälkeen kuvarumpu siirtää väriaineen tulostimen läpi kulkevaan tulostusmateriaaliin.

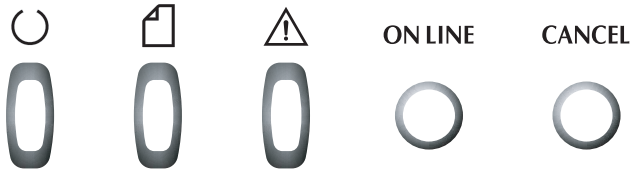
17. LED-päät.

Neljä LED (Light Emitting Diode) -päätä suuntaavat valoa neljään kuvarumpuun.

Voit tarkastella tulostimen sisäpuolta avaamalla sen kannen painamalla kannen avauspainiketta (7).

KÄYTTÖPANEELI

Käyttöpaneelin kautta käytetään tulostimen toimintoja, ja siinä ilmaistaan, toimiiko tulostin normaalisti vai vaatiiko se käyttäjän toimia. Tulostimen yksityiskohtainen tila näkyy Tilanvalvonta-sovelluksessa (Windows) tai tulostinajurissa (Macintosh). ([Katso kohta "Tilanvalvonta-ohjelman käyttäminen" sivulla 82.](#))



Käyttöpaneelissa on seuraavat 3 LED-merkkivaloa ja 2 painiketta (vasemmalta oikealle):

1. Power (Ready) (Virta) -merkkivalo (vihreä)
2. Paper (Paperi) -merkkivalo (oranssi)
3. Alarm (Hälytys) -merkkivalo (oranssi)
4. ON LINE -painike
5. CANCEL (Peruuta) -painike

Painikkeilla ohjataan tulostimen toimintaa, kun taas merkkivalot ilmaisevat tulostimen toiminnan tilan.

PAINIKKEET

Käyttö

Käyttöpaneelissa on ON LINE -painike ja CANCEL (Peruuta) -painike. Kummallakin painikkeella on neljä toimintatilaa:

TOIMINTATILA	KUVAUS
Lyhyt painallus (Paina 1)	Paina painiketta ja vapauta se kahden sekunnin kuluessa. Toiminta alkaa, kun painike vapautetaan.
2 sekunnin painallus (Paina 2)	Paina painiketta ja pidä sitä painettuna 2–5 sekunnin ajan. Toiminta alkaa, kun painike vapautetaan (paitsi silloin, kun kyseessä on työn peruuttaminen).
5 sekunnin painallus (Paina 5)	Paina painiketta ja pidä sitä painettuna yli 5 sekunnin ajan. Toiminta alkaa 5 sekuntia painikkeen painamisen jälkeen, vaikka sitä pidettäisiinkin painettuna kauemmin kuin 5 sekuntia.
Painallus virrankytkenän aikana	Paina painiketta virrankytkenän aikana.

Toiminto

Yhteenvedo painikkeiden toiminnoista eri tilanteissa:

TILA ENNEN PAINAMISTA	ONLINE-PAINIKE			CANCEL (PERUUTA) - PAINIKE		
	PAINA 1	PAINA 2	PAINA 5	PAINA 1	PAINA 2	PAINA 5
ON LINE (valmiustila)	Siirtyminen OFFLINE-tilaan	Valikko-kartan tulostaminen (*1)	Testitulostaminen	-	-	-
OFF LINE (valmiustila)	Siirtyminen ONLINE-tilaan	Valikko-kartan tulostaminen (*2)	Testitulostaminen (*2)	-	-	-
ON LINE (dataa vastaanotetaan, käsitellään tai tulostetaan)	Siirtyminen OFFLINE-tilaan	-	-	-	Työn peruuttaminen (*3)	-
Manuaalisen syötön ilmoittaminen	Paperin lataaminen kasettilokerosta	-	-	-	Työn peruuttaminen (*3)	-

TILA ENNEN PAINAMISTA	ONLINE-PAINIKE			CANCEL (PERUUTA) - PAINIKE		
	PAINA 1	PAINA 2	PAINA 5	PAINA 1	PAINA 2	PAINA 5
Paperi on asetettu monikäyttölokeroon (ei tulostustyötä)	Siirtyminen OFFLINE-tilaan	Valikkokartan tulostaminen (*1)	Testitulosteen tulostaminen	Paperin pakotettu poistaminen		
Kasettilokerossa ei ole paperia tai kasettilokero on avoinna	-	-	-	-	Työn peruuttaminen (*3)	-
Muistin ylivuoto tai virheellinen data	Palautuminen virhetilanteesta ja siirtyminen ONLINE-tilaan	Valikkokartan tulostaminen (*1)	Testitulosteen tulostaminen	-	-	-
Paperitukos	-	-	-	-	-	-

*1: Valikkokartta (tai tilasivu) sisältää yksityiskohtaisia tietoja tulostimen asetuksista ja tilasta.

*2: Siirtyminen ONLINE-tilaan tulostuksen aloittamisen jälkeen.

*3: Työ peruutetaan 2 sekuntia painikkeen painamisen jälkeen (vaikka painiketta pidettäisiin painettuna kauemminkin).

LED-MERKKIVALOT

YLEISTÄ

Tulostimen tila ilmaistaan seuraavasti LED-merkkivaloja käyttämällä:

- 1.** Normaali tila (vihreä): tulostin toimii normaalisti, se on esimerkiksi ONLINE-tilassa tai se käsittelee dataa.
- 2.** Varoitustila (oranssi): tulostimen käyttämistä voi jatkaa ilman toimenpiteitä, mutta sen toiminnassa voi esiintyä virheitä.
- 3.** Virhetila (vilkkuva oranssi): tulostimen käyttämistä ei voi jatkaa. Virhetilanteesta palautuminen edellyttää käyttäjän toimia. Käyttäjä ei pysty palauttamaan tulostinta toimintatilaan vakavan virheen yhteydessä, joten on otettava yhteyttä huoltoon.

Kun useita virhetilanteita esiintyy samanaikaisesti, LED-merkkivaloilla ilmaistaan vain vakavin niistä.

Toiminta

Alla on eriteltyinä kunkin LED-merkkivalon toiminta:

LED	VÄRI	TOIMINTA
Power (Ready)	Vihreä (palaa)	Ilmaisee seuraavat tilat: virta päällä, ONLINE-tila, OFFLINE-tila, virransäästö, datan vastaanotto, tulostus, työn peruutus, lämpeneminen, värikylläisyyden/lämpötilan säätö.
Paperi	Vihreä (palaa) ja oranssi (vilkkuu)	Ilmaisee paperin loppumisen varoituksen ja hälytyksen sekä manuaalisen syötön ottamisen käyttöön.
Consumable (Kulutustarvike)	Vihreä (palaa) ja oranssi (vilkkuu)	Ilmaisee kulutustarvikkeiden keston varoituksen tai hälytyksen sekä kulutustarvikkeiden virheellisen asennuksen.
Alarm (Hälytys)	Vihreä (palaa) ja oranssi (vilkkuu)	Ilmaisee paperitukoksen ja avoimena olevan kannen.

Merkkivaloilla ilmoitetut sanomat

LED-merkkivaloilla ilmaistaan yksitellen ja yhdistelminä erilaisia tilasanomia käyttämällä seuraavia tapoja:

LED	PALAMISTAPA	TILA
Power (Ready) Vihreä	POIS PÄÄLLÄ 1 välähdys (2 s:n väli) 2 välähdystä (500 ms:n väli) 3 välähdystä (120 ms:n väli) 4 välähdystä (palaa 4,5 s ja on 500 ms sammuneena)	Virta poissa päältä ONLINE (valmiustila) OFFLINE-tila (tämä ilmoitus annetaan aina virheen tapahtuessa) Datan vastaanotto, tulostus, lämpeneminen, värikylläisyyden/lämpötilan säätö käynnissä. Työn peruuttaminen käynnissä Virransäästötila
Paper (Paperi), Consumable (Kulutustarvike) , Alarm (Häilytys) (Keltainen)	POIS PÄÄLLÄ 1 välähdys (2 s:n väli) 2 välähdystä (500 ms:n väli) 3 välähdystä (120 ms:n väli)	ONLINE-tila Varoitus (tulostus mahdollista) On tapahtunut virhe, mitta tulostusta voidaan jatkaa painamalla ON LINE- tai CANCEL-painiketta. On tapahtunut virhe. On esimerkiksi vaihdettava kulutustarvikkeita tai poistettava paperitukos. Tämän jälkeen tulostin palautuu virhetilanteesta ja tulostusta voidaan jatkaa. On tapahtunut vakava virhe. Tulostin pitää käynnistää uudelleen tai pitää ottaa yhteyttä huoltoon.

Windowsin Tilanvalvonta-ikkunassa esitetään merkkivalojen sanomaa vastaava selkokielen kuvaus tulostimen tilasta. Macintosh-tietokoneessa tilatietoja voi tarkastella tulostinajurissa sen jälkeen, kun asiakirja on lähetetty tulostettavaksi. Jos Tilanvalvonta-sovelluksen Määritykset-asetukseksi valitaan Windows-tietokoneessa **Ponnahdushäilytykset**, sanomaikkuna tulee ikkunaan aina, kun tulostimessa esiintyy epänormaali tilanne. Lisätietoja on kohdassa "[Tulostinohjelmiston käyttäminen](#)" sivulla 81.

Huoltoa edellyttävät virhe

Kun huoltoa edellyttävä virhe havaitaan, kaikki merkkivalot vilkkuvat nopeasti samassa tahdissa 120 ms:n välein.

PAPERIN JA MUUN TULOSTUSMATERIAALIN VALITSEMINEN

Tulostimessa voidaan käyttää monia erilaisia tulostusmateriaaleja, muun muassa eripainoista ja -kokoista paperia, esimerkiksi kirjekuoria. Tässä osassa on yleisiä tietoja tulostusmateriaalin valitsemisesta ja eri materiaalien käyttökuvaukset.

Paras tulos saavutetaan käyttämällä kopiokoneisiin ja lasertulostimiin tarkoitettua paperia, jonka paino on 75–90 g/m². Esimerkkejä:

- Arjo Wiggins Conqueror Colour Solutions 90 g/m²
- Neusiedler Colour Copy.

Voimakkaasti kohokuvioitujen tai erittäin epätasaisten paperien käyttämistä ei suositella.

Tulostimessa voidaan käyttää **valmiiksi painettuja lomakkeita**, mutta niiden musteen pitää kestää tulostamisessa käytettävä korkea kiinnityslämpötila.

Kirjekuoret eivät saa olla taittuneita, käpristyneitä tai muuten epämuotoisia. Lisäksi käytettävien kirjekuorten pitää olla suorakulmaisia eikä niissä saa olla liimaa, joka reagoi tulostimessa käytettävän kuumatempaan kiinnityksen vaikutuksesta. Ikkunalla varustettujen kirjekuorten käyttäminen ei ole suositeltavaa.

Tarrojen pitää olla erityisesti tarkoitettu käytettäväksi kopiokoneissa ja lasertulostimissa, ja niiden alustasivun pitää olla kokonaan tarrojen peittämä. Muiden tarra-arkkien käyttäminen voi vaurioittaa tulostinta, koska tarroja voi irrota tulostamisen aikana. Esimerkkejä:

- Avery White Laser Label 7162, 7664, 7666 (A4) tai 5161 (Letter).
- Kokuyo A693X series (A4) tai A650 (B5).

KASETTILOKERO

LOKERO	PAINO (G/M ²)	KOKO	MITAT
		A6	105 x 148mm
		A5	148 x 210mm
	Ohut: 64–74 g/m ²	B5	182 x 257mm
Kasetti	Normaali: 75–90 g/m ²	Executive	184,2 x 266,7mm
-lokero	Paksu: 91–120 g/m ²	A4	210 x 297mm
		Letter	215,9 x 279,4mm
		Legal 13"	216 x 330mm
		Legal 13,5"	216 x 343mm
		Legal 14"	216 x 356 mm

Kasettilokeroon voidaan asettaa paperia, jonka paino on 64–120 g/m². Kasettilokero on ihanteellinen tulostettaessa yli 1 sivun pituisia A4-asiakirjoja.

MONIKÄYTTÖLOKERO

Monikäyttölokerossa voidaan käyttää samoja paperikokoja kuin kasettilokerossa, mutta monikäyttölokerossa voidaan käyttää jopa 203 g/m²:n painoista paperia. Käytettäessä erittäin paksua paperia on käytettävä aina takatulostelokeroa. Näin paperirata tulostimen läpi on lähes suora.

Monikäyttölokeroon voidaan asettaa paperia, jonka leveys on vähintään 100 mm ja jonka pituus on enintään 1 200 mm (julistetulostus)*. Kun paperin pituus on enemmän kuin 356 mm (Legal 14"), paperin painon pitää olla 90–128 g/m² ja tulostuksessa pitää käyttää takatulostelokeroa.

Monikäyttölokeroa käytettäessä jokainen paperiarkki tai kirjekuori pitää syöttää yksitellen. Näin vältetään paperitukokset.

*(vain C3400)

Vesileimalla varustettu paperi tai kirjelomake asetetaan tulostuspuoli ylöspäin ja yläreuna tulostimeen päin.

LOKERO	PAINO (G/M ²)	KOKO	MITAT
		A6	105 x 148mm
		A5	148 x 210mm
		B5	182 x 257mm
		Executive	184,2 x 266,7mm
		A4	210 x 297mm
		Letter	215,9 x 279,4mm
		Legal 13"	216 x 330mm
		Legal 13,5"	216 x 343mm
		Legal 14"	216 x 356 mm
Moni-	Ohut: 64–74 g/m ²	Erikoiskoot	216 x 356 mm
käyttö-	Normaali: 75–90 g/m ²	Kirjelomake	216 x 279
lokero	Paksu: 91–120 g/m ²	COM-9-	98,4 x 225,4mm
	Erittäin paksu: 121–176g/m ²	kirjekuori	
		COM-10-	104,7 x 241,3mm
		kirjekuori	
		Monarch-	98,4 x 190,5mm
		kirjekuori	
		C5	162 x 229mm

TULOSTELOKERO (KUVAPUOLI ALASPÄIN)

Tulostimen päällä olevaan tulostelokeroon mahtuu enintään 150 arkkia tavallista 80 g/m²:n painoista paperia. Sitä voidaan käyttää tulostettaessa paperille, jonka paksuus on enintään 120 g/m². Sivut, jotka tulostetaan lukemisjärjestyksessä (ensimmäinen sivu ensin), myös lajitellaan lukujärjestyksessä (viimeisin sivu tulostuu pinnoon viimeisenä kuvapuoli alaspäin).

TAKATULOSTELOKERO (KUVAPUOLI YLÖSPÄIN)

Kun tulostimen takana takatulostelokeroa halutaan käyttää, se pitää avata ja sen jatke pitää pidentää. Tässä tapauksessa paperit tulostuvat takakautta riippumatta ajurin asetuksista.

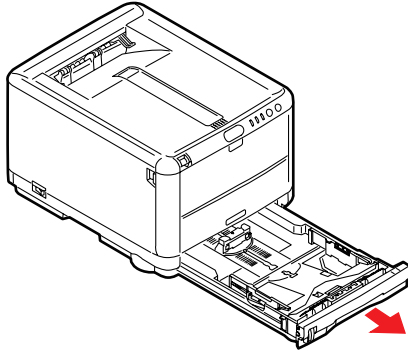
Takatulostelokeroon mahtuu enintään 10 arkkia tavallista 80 g/m²:n painoista paperia. Sitä voidaan käyttää tulostettaessa paperille, jonka paksuus on enintään 203 g/m².

Kun paperi on painavampaa kuin 176 g/m², on käytettävä takatulostelokeroa ja monikäyttökeroa.

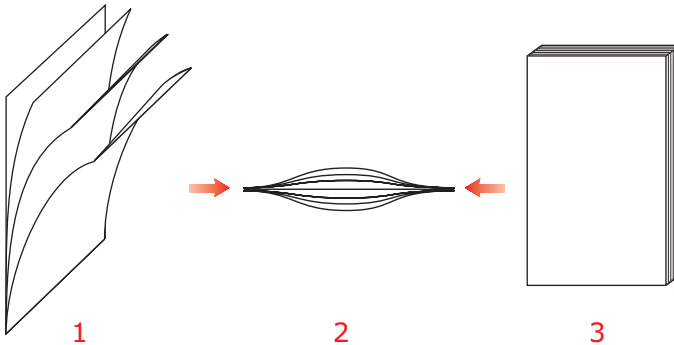
PAPERIN ASETTAMINEN

KASETTILOKERO

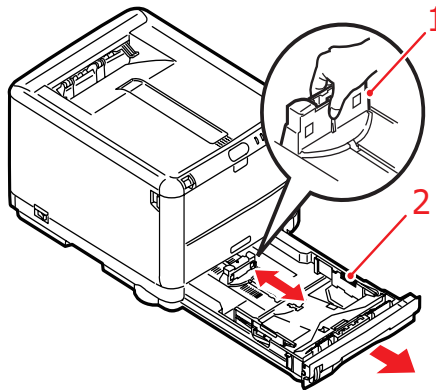
1. Poista kasettilokero tulostimesta.



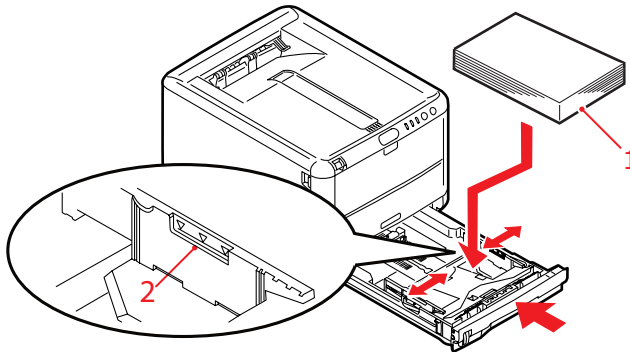
2. Ilmaa lokeroon asetettava paperi reunoista (1) ja keskeltä (2) niin, että kaikki arkit irtoavat toisistaan. Tasa sitten paperipinon reuna tasaista pintaa vasten (3).



- 3.** Säädä takarajoitin (1) ja paperiohjaimet (2) paperin koon mukaan. Käytä apuna tulostimessa olevia merkkejä.

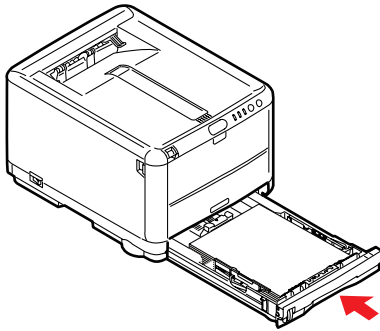


- 4.** Aseta paperi (1). Käytä apuna tasoilmaisimia (2). Aseta valmiiksi painetut kirjelomakkeet kuvapuoli alaspäin ja yläreuna kohti tulostinta.



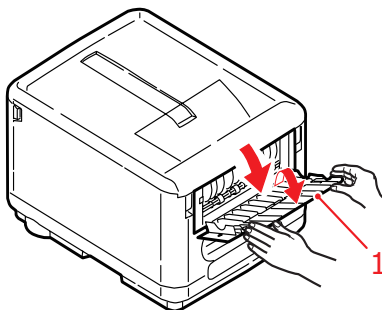
Paperitukosten estäminen:

- Säädä ohjaimet ja rajoitin kiinni paperipinoon.
 - Älä aseta kasettilokeroon liikaa paperia. Arkkien enimmäismäärä vaihtelee paperityypin mukaan.
 - Älä aseta lokeroon vahingoittunutta paperia.
 - Älä aseta lokeroon samanaikaisesti eri paperikokoja tai -tyyppejä.
 - Älä vedä kasettilokeroa ulos tulostuksen aikana.
- 5.** Sulje kasettilokero varovasti.



- 6.** Jos haluat, että valmiit tulosteet päätyvät tulostelokeroon kuvapuoli alaspäin, varmista, että takatulostelokero on suljettu (paperi tulee ulos tulostimen yläosasta). Paperin paksuuden mukaan tulostelokeroon mahtuu noin 150 arkkiä.
- 7.** Jos haluat, että valmiit tulosteet päätyvät takatulostelokeroon kuvapuoli ylöspäin, varmista, että takatulostelokero on avoinna ja sen paperituki (1) on vedetty ulos. Paperit tulostetaan käänteisessä järjestyksessä. Paperin paksuuden mukaan lokeroon mahtuu noin 10 A4-arkkia tai 1 kirjekuori tai 1 arkki painavampaa tulostusmateriaalia.

8. Käytä aina takatulostelokeroa (kuvapuoli ylöspäin), kun käytät tulostimessa paksua paperia (kortteja tms.).

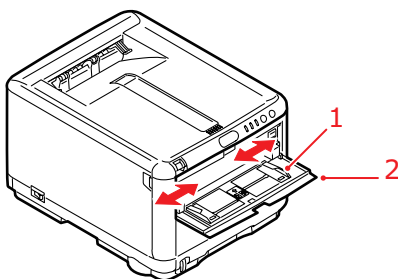


VAROITUS!

Älä avaa tai sulje takatulostelokeroa tulostamisen aikana. Muussa tapauksessa voi aiheutua paperitukos.

MONIKÄYTTÖLOKERO

1. Avaa monikäyttökotero ja varmista paperialustaa (2) varovasti painamalla, että se on ala-asennossa.



2. Säädä paperiohjaimet (1) tulostuksessa käytettävän paperin mukaan käyttämällä apuna paperialustan merkkejä.

- 3.** Aseta paperiarkki paperialustalle niin, että se tarttuu paikalleen.
- Aseta haluamaasi tulostusmateriaalia arkki kerrallaan.
 - Jos tulostat kirjelomakkeille, aseta paperi monikäyttölokeroon painettu puoli ylöspäin ja paperin yläreuna tulostinta kohti.
 - Kirjekuori pitää ladata kuvapuoli ylöspäin niin, että sen yläreuna on vasemmalla ja lyhyt sivu on tulostinta kohti.

Aseta monikäyttölokeroon Mediavalikossa määritettyä paperia. (Katso kohta ["Tulostimen toiminnot \(käyttäjäasetukset\)"](#) sivulla 85.)

TULOSTAMINEN WINDOWS-SOVELLUKSISTA

Tulostimen valikkojen kautta voi käyttää monia asetuksia. Lisätietoja on kohdassa ["Tulostinohjelmiston käyttäminen" sivulla 81.](#)

Windowsin tulostinajuri sisältää useiden toimintojen asetukset. Silloin, kun tulostinajurin määrittämät toiminnot on määritetty myös valikoissa ja asiakirjoja tulostetaan Windowsin kautta, Windowsin oman tulostinajurin asetukset kumoavat valikoissa määritetyt asetukset.

Tämän kohdan ohjeet koskevat C3400n-tulostinta ja Windows XP/2000 -käyttäjärjestelmää. Kuitenkin C3400n-tulostimen yhteydessä esitetyt vaihtoehdot ovat samoja kuin C3300-tulostimessa. Muissa Windows-versioissa toimenpiteissä voi olla pieniä eroja, mutta periaate on sama.

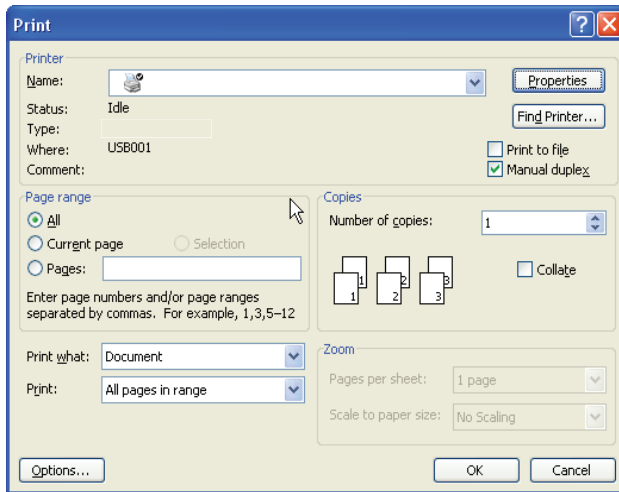
TULOSTINAJURIN ASETUKSET

Tulostinajuri on sovellus, joka ohjaa tulostimen toimintaa. Tulostinajuri syöttää tulostimeen tietoja asiakirjan tulostusvaatimuksista.

Tulostinajurin asetuksia voi määrittää joko Windowsin **Tulostimet**-ikkunassa (Tulostimet ja Faksit Windows XP -käyttäjärjestelmässä) tai Windows-sovelluksessa. Windowsin Tulostusmääritykset-valintaikkunassa määritettävät asetukset ovat pääasiassa oletusasetuksia, ja niitä käytetään eri Windows-istunnoissa. Windows-sovelluksessa, esimerkiksi Microsoft Word -sovelluksen Tiedosto -> Tulosta -valintaikkunassa, määritettäviä asetuksia käytetään erityisessä tulostustyössä eikä niitä käytetä sovelluksen seuraavalla käyttökerralla. Näissä molemmissa tapauksissa voit tallentaa ja nimetä (Asetukset-välilehdellä) ajurin asetusten ryhmiä, joita voi ladata käyttöön myöhemmin.

WINDOWS-SOVELLUSTEN TULOSTUSMÄÄRITYKSET

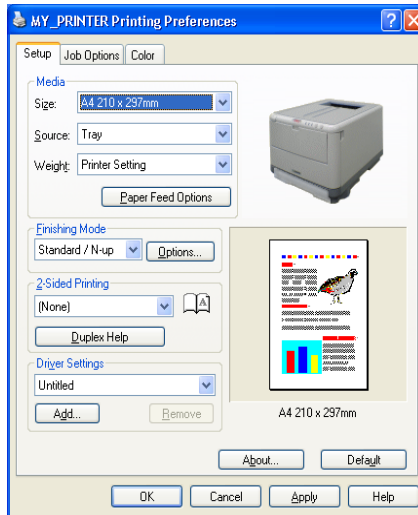
Kun asiakirja tulostetaan Windows-sovellusohjelman kautta, näyttöön tulee Tulosta-valintaikkuna. Tämä valintaikkuna määrittää tyypillisesti tulostuksessa käytettävän tulostimen. Tulostimen nimen vieressä on **Ominaisuudet**-painike.



Kun valitset **Ominaisuudet**-painikkeen, näyttöön tulee uusi ikkuna, joka sisältää lyhyen luettelon ajuriin kuuluvista tulostinasetuksista. Asiakirja tulostetaan käyttämällä valittuja asetuksia. Sovelluksen kautta määritettävät asetukset koskevat vain niitä ominaisuuksia, jotka ovat oleellisia sovellukseen liittyvän tulostuksen kannalta. Tätä kautta muutetut asetukset ovat yleensä voimassa vain niin kauan, kun kyseinen sovellus on käytössä.

ASETUKSET-VÄLILEHTI

Kun valitset sovelluksen Tulosta-valintaikkunan **Ominaisuudet**-painikkeen, näyttöön tulee ajuri-ikkuna, jossa voit määrittää nykyisen asiakirjan tulostamisessa käytettävät asetukset.



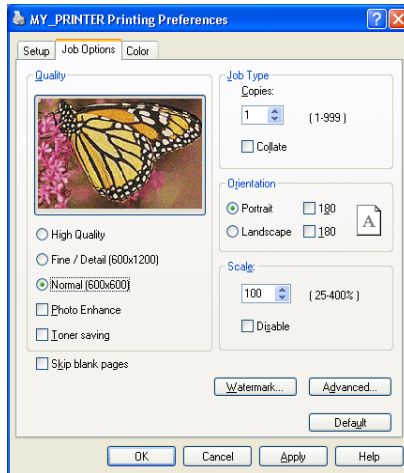
1. Paperin koon tulee olla sama kuin asiakirjan koko (paitsi jos haluat muuttaa tulostettavan asiakirjan koon), jonka lisäksi kirjoittimeen tulee syöttää mainitun kokoista paperia.
2. Voit valita paperin syöttölokero, joka voi olla joko Lokero 1 (kasettilokero) tai Monikäyttölokero. Voit valita haluamasi lokeron joko valitsemalla sen luetteloruudusta tai napsauttamalla sitä tulostinta esittävässä kuvassa.
3. Paperin painon asetuksen pitää vastata paperia, jolle halutaan tulostaa.
4. Voit sovittaa asiakirjan koon paperin mukaan sekä käyttää kasettilokero ja monikäyttölokero lisäasetuksia valitsemalla **Paperinsyötön asetukset** -painikkeen.

5. Valittavissa on joukko viimeistelyasetuksia, kuten normaali yksisivutulostus tai N sivua arkilla -vaihtoehto (jossa N voi olla enintään 16), jolloin tulostettavat sivut pienennetään kokoon, joka sallii useamman sivun tulostamisen samalle arkille.

Julistetulostusta käytettäessä suuret sivut tulostetaan useille arkeille, joista voidaan koota juliste.

6. Voit tulostaa vain paperin toiselle puolelle tai käyttää kaksipuolista tulostusta. Tulostimessa voidaan käyttää manuaalista kaksipuolista tulostusta eli paperi pitää syöttää tulostimen läpi kaksi kertaa. Lisätietoja on kohdassa "[Kaksipuolinen tulostus \(vain Windows\)](#)" [sivulla 65](#). Voit tarkastella lisätietoja manuaalisesta kaksipuolisesta tulostuksesta valitsemalla **Kaksipuolisen tulostuksen ohje** -painikkeen.
7. Jos olet muuttanut tulostusasetuksia aikaisemmin ja tallentanut ne ryhmäksi käyttämällä tiettyä nimeä, voit ladata ne käyttöön ajurin asetuksista. Tallentamalla ajuriasetukset sinun ei tarvitse erikseen määrittää tulostusasetuksia joka kerta, kun tarvitset niitä.
8. Voit palauttaa tulostimen oletusasetukset valitsemalla **Oletus**-painikkeen.

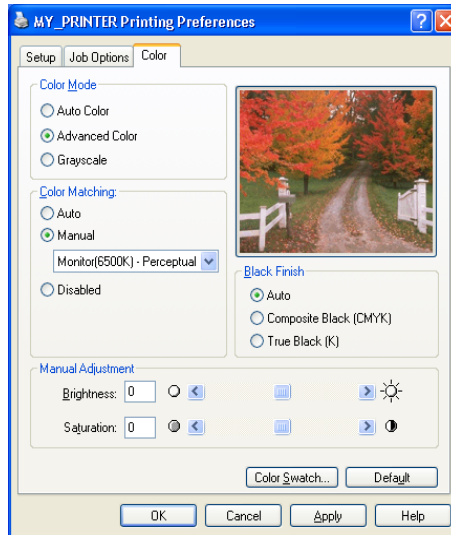
JOB OPTIONS -VÄLILEHTI



1. Tulostettavan sivun tarkkuus voidaan määrittää seuraavalla tavalla.
 - ProQ2400-asetusta käytettäessä tulostetaan monitasoisesti tarkkuudella 600 x 600 dpi. Tämä asetus käyttää eniten tulostimen muistia ja vaatii pisimmän tulostusajan. Se on paras vaihtoehto tulostettaessa valokuvia ja tarkkoja yksityiskohtia sisältäviä väriasiakirjoja.
 - Tarkka/yksityiskohtainen-asetusta käytettäessä tulostetaan tarkkuudella 1 200 x 600 dpi. Se on paras vaihtoehto tulostettaessa vektorikohteita, kuten grafiikkaa ja tekstiä.
 - Normaali-asetusta käytettäessä tulostetaan tarkkuudella 600 x 600 dpi, ja se soveltuu hyvin useimpiin tulostustöihin.
2. Valitsemalla tämän asetuksen voit parantaa valokuvien tulostuslaatua.
3. Valitsemalla tämän vaihtoehdon voit säästää väriainetta.
4. Valitsemalla tämän vaihtoehdon voit välttää asiakirjan tyhjien sivujen tulostamisen.

5. Voit määrittää tulostettavien kopioiden lukumäärän enintään arvoksi 999, mutta suuria kopiomääriä käytettäessä kasettilokero on tarvittaessa täytettävä uudelleen paperilla.
6. Voit määrittää arkin suunnaksi pystyasennon (korkea) tai vaaka-asennon (leveä).
7. Tulostettavien sivujen koko voidaan sovittaa joko suurempaa tai pienempää arkkikokoa vastaavaksi.
8. Voit myös tulostaa vesileimatekstin pääsivun kuvan alle. Tämä on hyödyllinen ominaisuus, jota voidaan käyttää esimerkiksi asiakirjan merkitsemiseen vedokseksi, luottamukselliseksi jne.
9. Voit käyttää lisäasetuksia valitsemalla **Lisäasetukset**-painikkeen. Voit esimerkiksi määrittää, että mustat alueet tulostetaan käyttämällä 100-prosenttisesti mustaa väriainetta (saavutetaan himmeämpi ulkoasu).
10. Voit palauttaa tulostimen oletusasetukset valitsemalla **Oletus**-painikkeen.

VÄRI-VÄLILEHTI



1. Tulostimen väritulostusta voidaan hallita automaattisesti tai manuaalisesti. Automaattinen toiminta on suositeltavaa useimmissa tapauksessa. Tämän ikkunan muut vaihtoehdot näkyvät vain silloin, kun valittuna on jokin muu vaihtoehto kuin Autom. Harmaasävytulostusta tulostusnopeus on suurin (noin 20 sivua minuutissa) ja kaikki sivut tulostetaan mustavalkoisina.
2. Valittavana on useita erilaisia väritäsmäysetsetuksia asiakirjan kuvälähteen mukaan. Esimerkiksi digitaalikameralla otettu valokuva voi vaatia erilaista väritäsmäystä kuin taulukkolaskentasovelluksessa luotu yritysgrafikka. Tässäkin tapauksessa automaattinen toiminta on paras valinta yleiseen käyttöön.
3. Tuloste voidaan määrittää vaaleammaksi tai tummemmaksi tai värien kylläisyyttä ja elävyyttä voidaan lisätä tarvittaessa.
4. Mustat alueet voidaan tulostaa käyttämällä 100-prosenttista syaania, magentaa ja keltaista (koostemustaa), jolloin saavutetaan kiiltävämpi

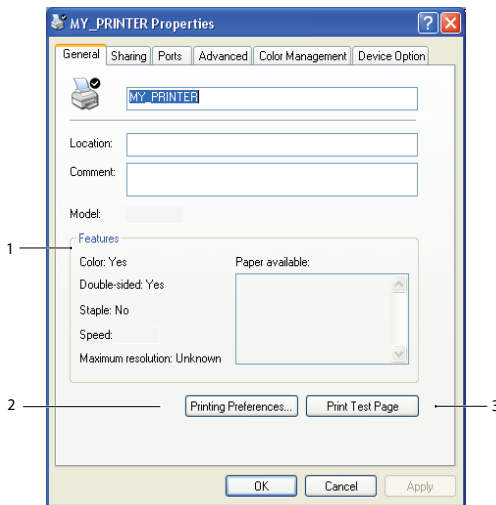
lopputulos, tai pelkkää mustaa väriainetta (todellista mustaa), jolloin saavutetaan himmeämpi lopputulos. Kun käytössä on automaattinen asetus, ajuri valitsee asianmukaisen asetuksen kuvasisällön mukaan.

5. Voit palauttaa tulostimen oletusasetukset valitsemalla **Oletus**-painikkeen.

ASETUKSET WINDOWSIN OHJAUSPANEELIN KAUTTA

Jos avaat ajurin ominaisuusikkunan suoraan Windows-käyttöjärjestelmän kautta sovellusohjelman sijaan, valittavissa on jonkin verran laajempi valikoima asetuksia. Tätä kautta tehdyt muutokset asetuksiin vaikuttavat yleensä kaikkiin Windows-sovelluksien kautta suoritettuihin tulostustöihin. Asetukset säilyvät muistissa myös Windows-istuntojen välillä.

YLEISET-VÄLILEHTI

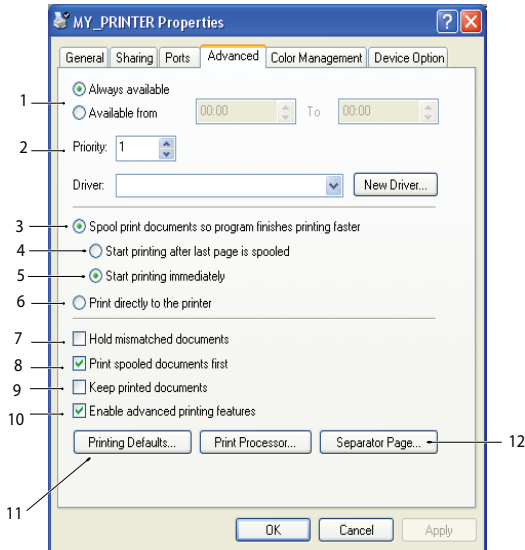


1. Tämä välilehti sisältää luettelon kirjoittimen tärkeimmistä ominaisuuksista.
2. Tämä painike avaa ikkunat, joita käytetään asetusten määrittämiseen sovellusohjelmien kautta ja jotka kuvattiin edellä kohdassa "Windows-sovellusten

tulostusmääritykset” sivulla 26. Ero on se, että tässä suoritettavat muutokset otetaan käyttöön oletusasetuksina kaikissa Windows-sovellusohjelmissa.

3. Tämän painikkeen avulla voidaan tulostaa testisivu, josta voidaan tarkistaa tulostimen toiminta.

LISÄASETUKSET-VÄLILEHTI



1. Voit määrittää päivittäiset kellonajat, jolloin kirjoitin on käytettävissä.
2. Ilmaisee käytössä olevan ensisijaisuuden välillä 1 (pienin) - 99 (suurin). Korkeamman ensisijaisuuden asiakirja tulostetaan ensin.
3. Tämä määrittää, että asiakirjat tulee tallentaa tulostuksen jonotusohjelmaan ennen varsinaista tulostusta. Tällöin asiakirja tulostetaan taustatyönä, mikä nopeuttaa sovellusohjelman vapautumista muuhun toimintaan.
4. Tämä määrittää, että tulostusta ei aloiteta ennen kuin viimeinen sivu on tallennettu jonotusohjelmaan. Mikäli sovellusohjelma käyttää runsaasti aikaa laskentaan

kesken tulostustyön ja tulostyö keskeytyy pitemmäksi aikaa, on olemassa mahdollisuus, että kirjoitin olettaa virheellisesti asiakirjan tulostustyön tulleen valmiiksi. Tämän asetuksen valinta estää edellä kuvatun kaltaisen tilanteen, tosin tulostus kestää hiukan kauemmin, sillä sen aloitus viivästyy hieman.

- 5.** Tämä on edellä kuvatulle asetukselle vastakkainen asetus. Tulostus käynnistyy mahdollisimman pian sen jälkeen, kun asiakirjan tallennus jonotusohjelmaan on käynnistynyt.
- 6.** Tämä määrittää, että asiakirjaa ei tallenneta tulostuksen jonotusohjelmaan. Tulostus tapahtuu välittömästi. Sovellus ei normaalisti vapaudu muuhun käyttöön ennen kuin tulostustyö on valmis. Tämä vaihtoehto edellyttää vähemmän tietokoneen kiintolevytilaa, sillä jonotusohjelman tiedostoa ei ole.
- 7.** Määrittää jonotusohjelman toimimaan siten, että asiakirjan asetukset ja kirjoittimen asetukset sovitetaan keskenään ennen asiakirjan lähettämistä tulostettavaksi. Mikäli asetusten kesken havaitaan ristiriita, asiakirja pidetään tulostusjonossa, kunnes kirjoittimen asetukset on muutettu sopiviksi, jonka jälkeen asiakirjan tulostus on käynnistettävä uudelleen tulostusjonon kautta. Jonossa olevat asetuksiltaan epäsopivat asiakirjat eivät estä asetuksiltaan sopivien asiakirjojen tulostumista.
- 8.** Määrittää, että jonotusohjelman tulee suosia sellaisia asiakirjoja, joiden tallennus jonotusohjelman tiedostoon on suoritettu kokonaan ohjelman määrittäessä seuraavaksi tulostettavaa asiakirjaa. Tallennettujen asiakirjojen ja vielä tallennettavana olevien asiakirjojen ensisijaisuusasetukset eivät vaikuta määritystulokseen. Mikäli minkään asiakirjan tallennus jonotusohjelman tiedostoon ei ole valmis, jonotusohjelma suosii kookkaampia tiedostoja. Tämän asetuksen avulla kirjoitin toimii tehokkaimmin. Päinvastaisessa tapauksessa jonotusohjelma valitsee asiakirjat pelkästään ensisijaisuusasetuksien perusteella.
- 9.** Määrittää, että jonotusohjelma ei poista asiakirjoja niiden tulostuttua. Tämä mahdollistaa asiakirjojen uudelleenlähetyksen tulostimeen suoraan jonotusohjelmasta. Tulostusta ei näin ollen tarvitse

käynnistää uudelleen sovellusohjelmasta. Tämän toiminnon käyttö usein kuluttaa runsaasti tietokoneen kiintolevytilaa.

- 10.** Määrittää käytettävissä olevat, tulostimen mallista riippuvat lisäasetukset, kuten sivujen järjestyksen ja arkille tulostettavien sivujen lukumäärän. Tätä asetusta tulee käyttää normaalin tulostuksen yhteydessä. Yhteensopivuusongelmien ilmetessä asetus voidaan poistaa käytöstä. Nämä lisäasetukset eivät välttämättä ole käytettävissä vaikka laitteisto niitä tukisikin.
- 11.** Tämä painike avaa samat ikkunat, jotka ovat käytössä tulostettaessa suoraan sovellusohjelmista. Windows-käyttöjärjestelmän ohjauspaneelin kautta tehdyt muutokset otetaan käyttöön Windows-oletusasetuksina.
- 12.** Voit suunnitella ja määrittää välilehden, joka tulostuu asiakirjojen väliin. (Tämä ominaisuus on erittäin kätevä jaetussa verkkotulostimessa, sillä se auttaa käyttäjiä löytämään tulostamansa asiakirjat tulostepinosta.)

TULOSTAMINEN MACINTOSH-TIETOKONEESTA

MAC OS 9

TULOSTUSASETUSTEN MÄÄRITTÄMINEN

Tulostusvalintaikkunassa valitaan tulostin ja määritetään asiakirjan tulostamisessa käytettävät asetukset.

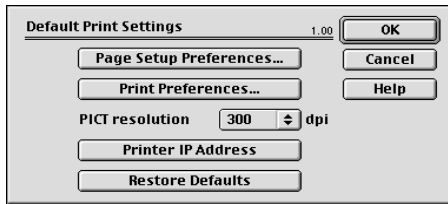
1. Avaa tulostettava asiakirja.
2. Jos haluat muuttaa arkin kokoa tai suuntaa, valitse Arkisto > Arkin määrittely.
3. Valitse Arkisto > Tulosta.
4. Valitse tulostin Tulostin-ponnahdusvalikosta.
5. Voit halutessasi muuttaa tulostinajurin asetuksia tulostusvalintaikkunassa. Voit valita lisää asetuksia Kopiot ja sivut -valikosta. Kohdassa "Tulostuksen oletusasetusten muuttaminen" on tietoja tulostinajurin asetusten määrittämisestä.
6. Valitse Tulosta.

TULOSTUKSEN OLETUSASETUSTEN MUUTTAMINEN

Jos muutat tulostinajurin asetuksia ja tulostat asiakirjan, näitä asetuksia käytetään vain tässä asiakirjassa. Tulostusasetusten muuttaminen käytettäväksi kaikissa tulevilla tulostustöissä:

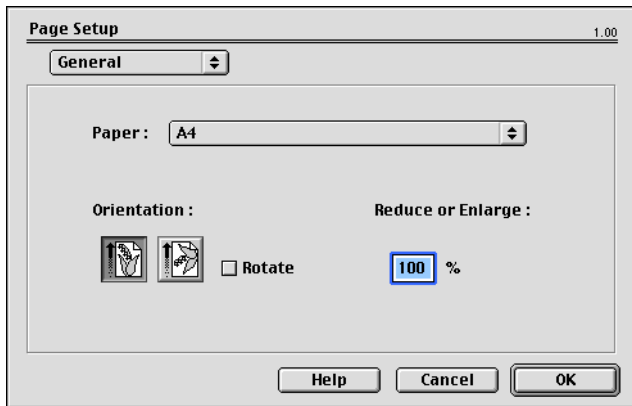
1. Valitse Omena-valikko > Valitsija.
2. Valitse tulostinajuri Valitsija-ikkunan vasemmasta ruudusta.
3. Valitse tulostimen malli Valitsijan oikeasta ruudusta.

4. Valitse **Tulostusmääritykset**.



5. Muuta haluamiasi Arkin määrittely -asetuksia tai Tulostusmääritykset-asetuksia. Uudet asetukset tallennetaan tulostinajurin oletusasetuksiksi.

ARKIN MÄÄRITTELY - YLEISET



Paperi

Valitse paperin koko, joka vastaa asiakirjaa ja tulostimeen asetettua paperia. Paperin jokaisen reunuksen leveys on 4,2 mm (1/6 tuumaa).

Asento

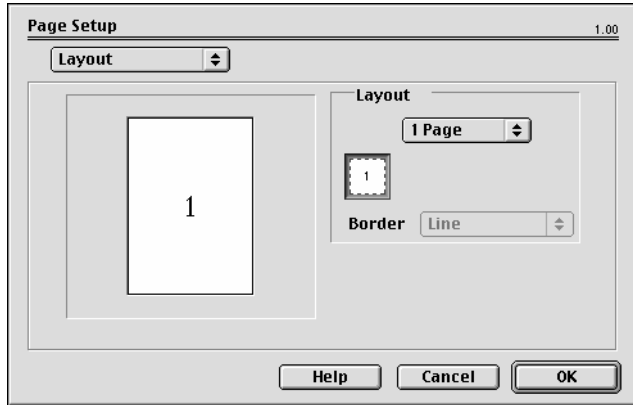
Pysty- tai Vaaka-asetuksen valitseminen.

Vaaka-asetusta käytettäessä suuntaa voi kääntää 180 astetta.

Pienennä tai Suurena

Asiakirjojen skaalaaminen suuremmaksi tai pienemmäksi eri paperikokojen mukaan.

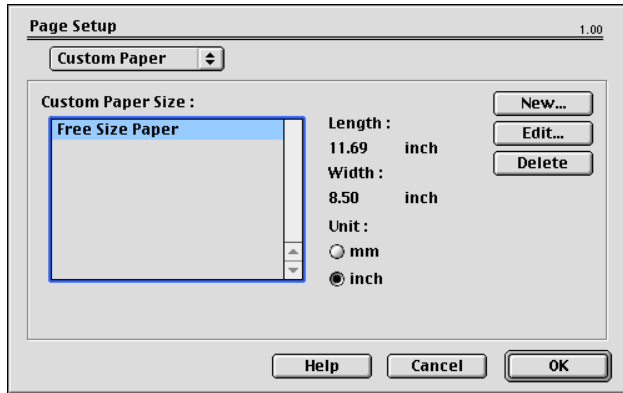
ARKIN MÄÄRITTELY - ASETTELU



Yhdelle arkille voidaan tulostaa useita sivuja. Esimerkiksi kun asetukseksi valitaan 4 sivua/arkki, yhdelle arkille tulostetaan 4 asiakirjan sivua.

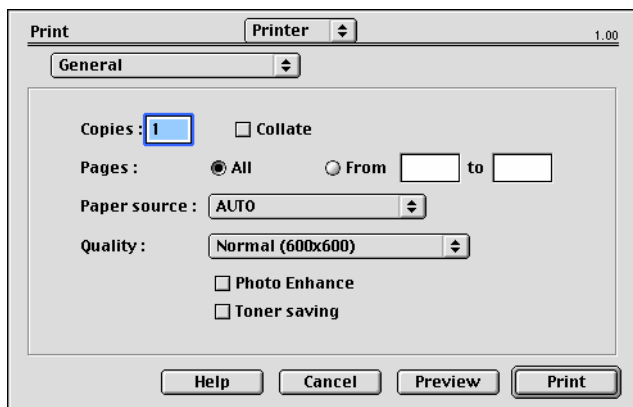
Voit määrittää arkilla käytettävän sivujärjestyksen ja määrittää, tulostetaanko kunkin sivun ympärille reunus.

ARKIN MÄÄRITTELY - MUOKATTU ARKIN KOKO



Voit luoda mukautettuja paperikokoja ja muokata niitä. Ne näkyvät paperikokovalikossa ja niitä voi valita minkä tahansa muun paperin koon mukaan.

TULOSTUSASETUKSET - YLEISET



Kopiot

Tulostettavien kopioiden määrän syöttäminen.

Jos Lajittelu on valittuna, asiakirjan kaikki sivut tulostetaan ennen seuraavan kopion tulostamista.

Sivut

Valitse, tulostetaanko asiakirjan kaikki sivut vai vain osa niistä.

Paperilähde

Tulostustyössä käytettävän paperilokeron valitseminen.

Laatu:

Tulostustarkkuuden valitseminen.

ProQ2400-asetus tuottaa parhaimman laatuaisia kuvia, mutta tulostaminen voi kestää kauan.

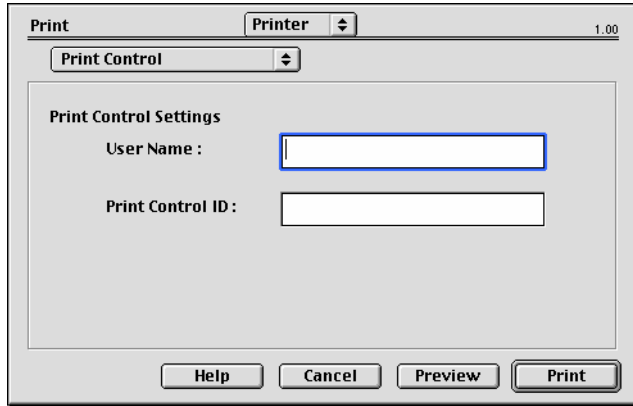
Valokuvan parannus

Valokuvan parannus -asetus parantaa huomattavasti kuvien tulostuslaatua. Tulostinajuri analysoi kaikki valokuvat ja käsittelee niitä yleisen ulkoasun parantamiseksi. Tätä asetusta ei voi käyttää yhdessä ProQ2400-tulostuslaatuasetuksen kanssa.

Väriaineen säästö

Väriaineen säästö -asetuksen ollessa käytössä, asiakirjan tulostamisessa käytetään vähemmän väriainetta. Tämä asetus sopii parhaiten luonnosten tulostamiseen tekstiasiakirjoista, koska se vaalentaa huomattavasti tulostusjälkeä.

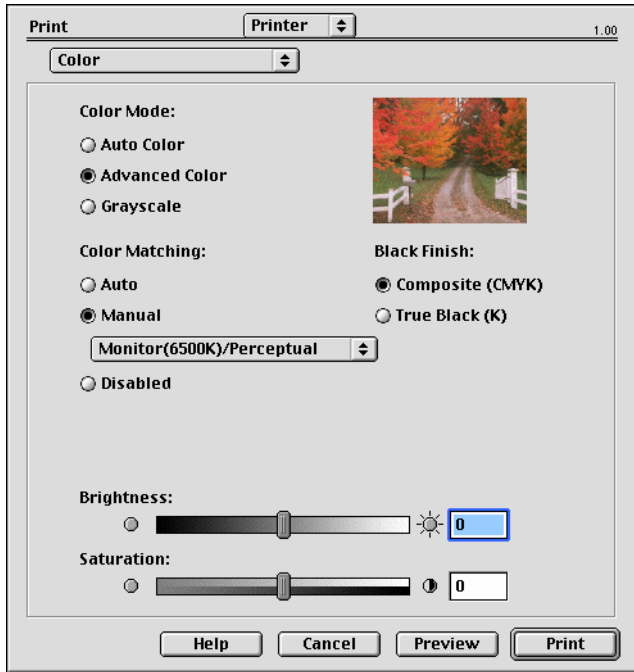
TULOSTUSASETUKSET - PRINT CONTROL



The image shows a Windows dialog box titled "Print". At the top, there is a "Printer" dropdown menu and the version number "1.00". Below this is a "Print Control" dropdown menu. The main area is titled "Print Control Settings" and contains two text input fields: "User Name :" and "Print Control ID :". At the bottom, there are four buttons: "Help", "Cancel", "Preview", and "Print".

Jos käytät tulostimien hallinnassa Windows Print Control Server -ohjelmistoa, anna sinulle määritetty käyttäjänimi ja tunnus. Nämä tiedot lähetetään tulostustyön mukana ja ne tallennetaan tulostimeen.

TULOSTUSASETUKSET - VÄRI



Väritila

VÄRITILA	KUVAUS
Autom. väri	Ajuri valitsee parhaat väriasetukset.
Värin lisäasetukset	Mahdollistaa värillisen ja mustavalkoisen tulostuksen säätämisen tai valitsemisen.
Harmaasävy	Kaikkien värien muuntaminen harmaasävyiksi.

Väriasetus

VÄRI	KUVAUS
Monitori (6 500K) Havaittu	Optimoitu valokuvien tulostamista varten. Värien tulostuksessa korostetaan värikylläisyyttä.
Monitori (6500K) – Elävä	Optimoitu valokuvien tulostamista varten, mutta värikylläisyyttä korostetaan edelleen.
Monitori (9300K)	Optimoitu sovellusten, kuten Microsoft Office -sovellusten, kuvien tulostamiseen. Värien tulostuksessa korostetaan valoisuutta.
Digitaalikamera	Tulokset vaihtelevat kuvan kohteen ja sen ottamisolojen mukaan.
sRGB	Tulostin tuottaa sRGB-väritilan. Tämä voi olla hyödyllistä tulostettaessa sRGB-lähdelaitteesta, kuten skannerista tai digitaalikamerasta.

Musta viimeistely

Tällä asetuksella hallitaan mustan tulostustapaa väriasiakirjoissa.

Kiiltävä: Musta muodostetaan käyttämällä kaikkia 4 väriä. Tätä asetusta on suositeltavaa käyttää värivalokuvissa.

Matta: Musta muodostetaan käyttämällä 100-prosenttista mustaa väriainetta. Tätä asetusta on suositeltavaa käyttää tekstin ja yritysgrafiikan tulostamisessa.

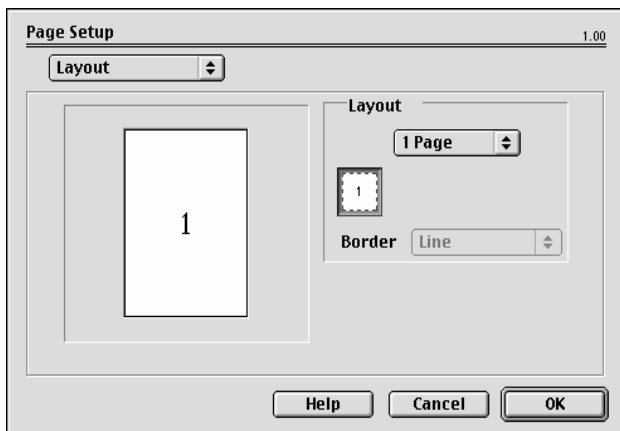
Kirkkaus / Värikylläisyys

Tulostetta voi vaalentaa lisäämällä kirkkautta. Voit muuttaa värin voimakkuutta (tai puhtautta) säätämällä värikylläisyyttä.

Jos värit tulostuvat liian voimakkaina, pienennä värikylläisyyttä ja lisää kirkkautta. Yleissäännön mukaan värikylläisyyttä pitäisi pienentää kirkkauden lisäämistä vastaava määrä. Jos esimerkiksi pienennät värikylläisyyttä

10 yksiköllä, kompensoi muutos lisäämällä kirkkautta arvolla 10.

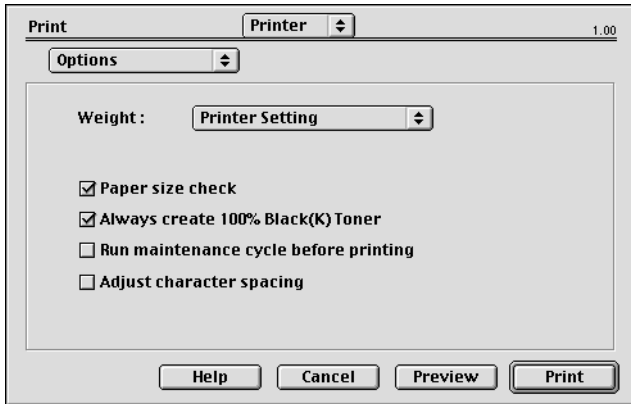
TULOSTUSASETUKSET - ASETTELU



Yhdelle arkille voidaan tulostaa useita sivuja. Esimerkiksi kun asetukseksi valitaan 4 sivua/arkki, yhdelle arkille tulostetaan 4 asiakirjan sivua.

Voit määrittää arkilla käytettävän sivujärjestyksen ja määrittää, tulostetaanko kunkin sivun ympärille reunus.

TULOSTUSASETUKSET - ASETUKSET



Tulostusmateriaalin paino

Valitse tulostimessa olevan paperin paksuus tai tyyppi.

Tämä asetus on tärkeää määrittää oikein, koska se vaikuttaa lämpötilaan, jossa väriaine kiinnitetään paperiin. Jos esimerkiksi tulostat tavalliselle paperille, älä valitse asetukseksi Tarra. Muussa tapauksessa väriaine voi levitä ja voi aiheutua paperitukoksia.

Tulostusmateriaalin tarkistus

Valitse Paperimateriaalin tarkistus -asetus, jos haluat tulostimen antavan varoituksen, jos asiakirjaan määritetty paperin koko ei vastaa tulostimessa olevaa paperia.

Näyttöön tulee varoitus ja tulostusta jatketaan asettamalla tulostimeen oikeaa paperia ja painamalla ONLINE-painiketta.

Kun tämä asetus ei ole valittuna, tulostin käyttää valittuun lokeroon asetettua paperia asiakirjan koosta riippumatta.

Syötä manuaalisesti monikäyttölokerosta

Valitsemalla tämän voit määrittää, että tulostettaessa monikäyttölokerosta tulostin odottaa, kunnes **ON LINE** -painiketta painetaan.

Tämä voi olla hyödyllistä tulostettaessa kirjekuoria.

Luo aina 100 % musta (K) väri

Valitsemalla tämän voit määrittää tulostimen käyttämään aina vain mustaa (K) tulostettaessa puhdasta mustaa (RGB = 0,0,0).

Asetus on voimassa myös silloin, kun väriasetuksista on valittuna Kiiltävä.

Suorita huoltoprosessi ennen tulostusta

Tulostustottumusten ja käyttöprofiilin mukaan huoltoprosessin suorittaminen ennen tulostamista voi varmistaa mahdollisimman laadukkaan tulostusjäljen.

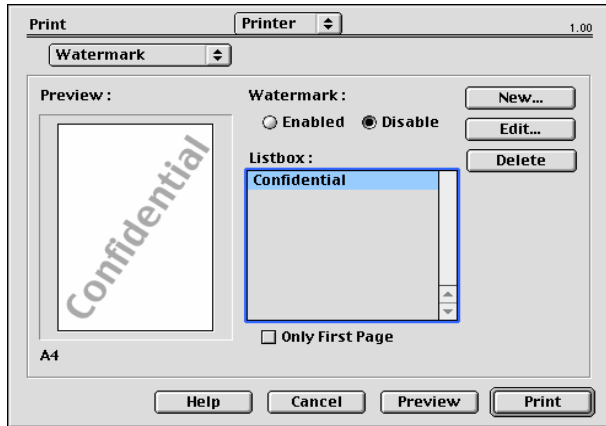
Tämä toiminto käyttää tulostimen kuvarumpuja ja siirtohihnaa, joten huoltoprosessin käyttäminen usein voi lyhentää näiden osien käyttöikää.

Säädä merkkiväliä

Valitse tämä asetus, jos tekstin tulostuksessa esiintyy merkkien väleihin liittyviä ongelmia. Merkkien väli voi esimerkiksi olla liian suuri tai merkit voivat tulostua päällekkäin.

Tämä ominaisuus voi hidastaa tulostusta, joten sitä ei kannata käyttää turhaan.

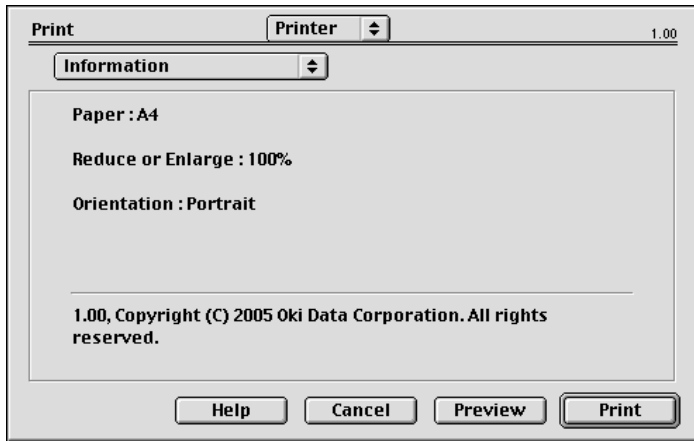
TULOSTUSASETUKSET - VESILEIMA



Vesileima on tyypillisesti himmeä teksti, joka upotetaan tulosteeseen. Sen avulla voi ilmaista esimerkiksi, että asiakirja on vedos tai luottamuksellinen.

Tässä tulostinajurissa voi luoda vesileimoja. Valitse fontti ja muokkaa sitten vesileiman kokoa, sijaintia, väriä, kirkkautta ja kulmaa.

TULOSTUSASETUKSET - TIEDOT



Nykyisten tulostinasetusten yhteenveto. Tietoihin sisältyy myös ajurin versio. Tästä tiedosta on apua, kun halutaan tarkistaa, löytyykö Okin Web-sivustosta uudempi tulostinajuri.

Mac OS X

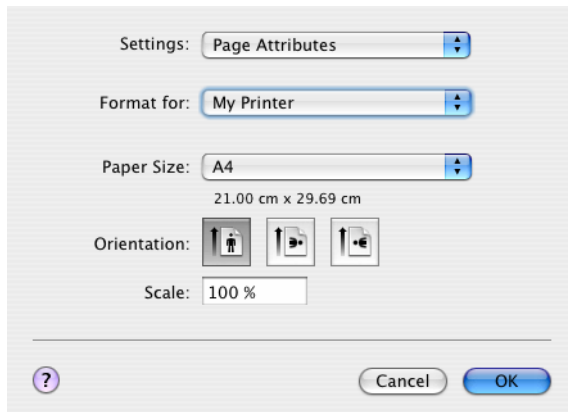
Tämän kohdan tiedot koskevat käyttöjärjestelmäversiota Mac OS X Tiger (10.4). Muut versiot, kuten Panther (10.3) ja Jaguar (10.2), voivat olla hieman erilaisia, mutta periaate on sama kaikissa versioissa.

TULOSTUSASETUSTEN MÄÄRITTÄMINEN

Tulosta-valintaikkunassa valitaan tulostin ja määritetään asiakirjan tulostamisessa käytettävät asetukset.

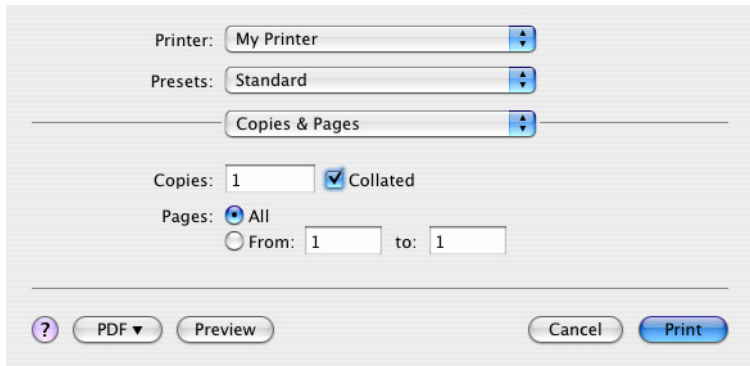
Tulostusasetusten määrittäminen:

1. Avaa tulostettava asiakirja.
2. Voit muuttaa arkin kokoa tai suuntaa valitsemalla Arkisto > Arkin määrittely.



3. Sulje Arkin määrittely -valintaikkuna.
4. Valitse Arkisto > Tulosta.
5. Valitse tulostin Tulostin-valikosta.
6. Voit muuttaa mitä tahansa ajurin asetuksia valitsemalla niitä Asetukset-valikosta. Voit valita lisää asetuksia Kopiot

ja sivut -valikosta. Näiden vaihtoehtojen kuvaukset ovat kohdassa "Tulostusasetukset - Kopiot ja sivut".

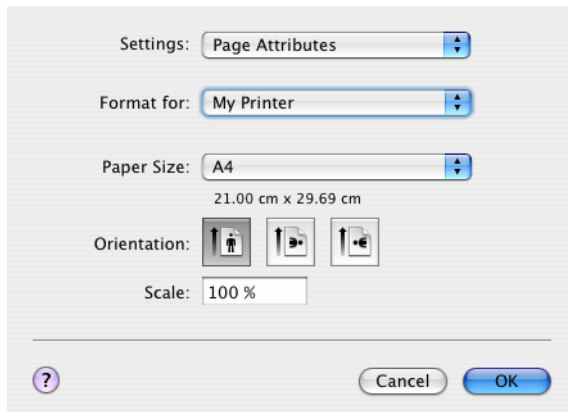


7. Valitse **Tulosta**-painike.

TULOSTUSASETUSTEN TALLENTAMINEN

Tulostinajurin asetusten ryhmän voi tallentaa käytettäväksi myöhemmin tulostettavissa asiakirjoissa.

1. Avaa tulostettava asiakirja.
2. Voit muuttaa arkin kokoa tai suuntaa valitsemalla Arkisto > Arkin määrittely.



3. Valitse Asetukset-valikosta Tallenna oletusasetukseksi.

4. Voit tallentaa tulostinajurin nykyiset asetukset valmiiksi asetusryhmäksi valitsemalla Esiasetus-valikosta Tallenna nimellä.
5. Nimeä asetusryhmä ja valitse OK.

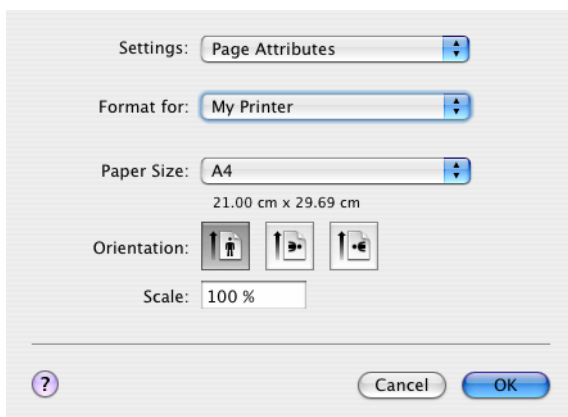
OLETUSTULOSTIMEN JA -PAPERIKOON MUUTTAMINEN

Voit muuttaa oletustulostinta ja paperikoon oletusasetuksia noudattamalla alla olevia ohjeita.

1. Valitse Omena-valikko > Järjestelmäasetukset.
2. Valitse Tulosta ja faksaa -kuvake.
3. Valitse tulostin Tulostusvalintataulusta valittu tulostin - luetteloruudusta.
4. Valitse haluamasi paperikoko Arkin määrittelyn oletuskoko -luetteloruudusta.

ARKIN MÄÄRITTELY -ASETUKSET

Tässä kohdassa kuvataan käytettävissä olevat Arkin määrittely - asetukset.



Arkin asetukset

Voit tallentaa nykyiset Arkin määrittely -asetukset kaikkien asiakirjojen oletusasetuksiksi valitsemalla Tallenna oletukseksi.

Kirjoitin

Tulostinmallin valitseminen ennen asetusten, kuten Arkin koko ja Asento, muuttamista.

Arkin koko

Valitse paperin koko, joka vastaa asiakirjaa ja tulostimeen asetettua paperia. Paperin jokaisen reunuksen koko on 4,2 mm. Voit määrittää omia paperin kokoja valitsemalla Hallitse mukautettuja kokoja.

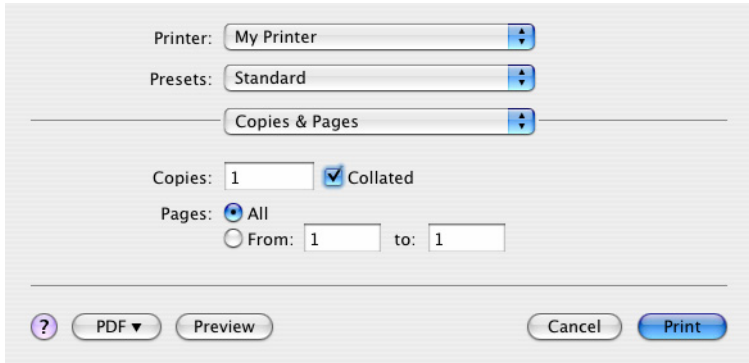
Skaalaus

Asiakirjojen skaalaaminen suuremmaksi tai pienemmäksi eri paperikokojen mukaan. Voit sovittaa asiakirjan tietynkokoiselle paperille valitsemalla Tulostusasetukset-valintaikkunan Paperin käsittely -luetteloruudusta Asetukset-vaihtoehdon.

Asento

Voit valita vaaka- tai pystyasennon. Vaaka-asetusta käytettäessä asiakirjaa voi kääntää 180 astetta.

TULOSTUSASETUKSET - KOPIOT JA SIVUT



Printer: My Printer

Presets: Standard

Copies & Pages

Copies: 1 Collated

Pages: All
 From: 1 to: 1

? PDF Preview Cancel Print

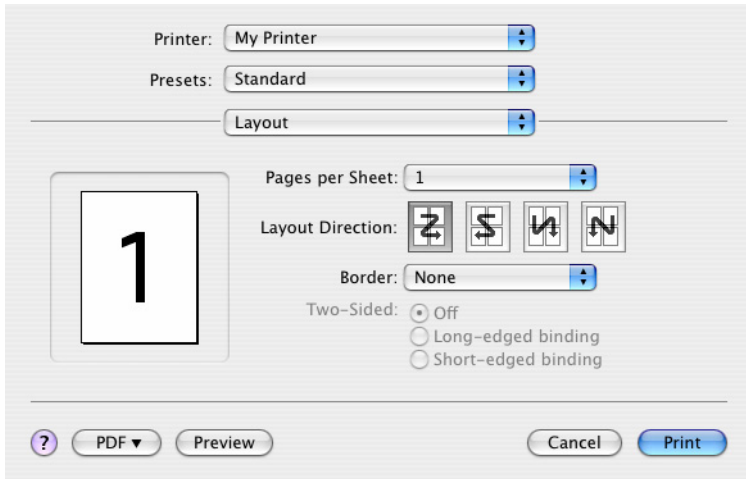
Kopiot

Tulostettavien kopioiden määrän syöttäminen. Jos valitset Lajittelu-vaihtoehdon, asiakirjan kaikki sivut tulostetaan ennen seuraavan kopion tulostamista.

Sivut

Voit valita, tulostetaanko asiakirjan kaikki sivut vai vain osa niistä.

Asettelu



Printer: My Printer

Presets: Standard

Layout

Pages per Sheet: 1

Layout Direction: Portrait

Border: None

Two-Sided: Off
 Long-edged binding
 Short-edged binding

? PDF Preview Cancel Print

Sivuja arkille

Yhdelle arkille voidaan tulostaa useita sivuja. Esimerkiksi kun asetukseksi valitaan 4 sivua/arkki, yhdelle arkille tulostetaan 4 asiakirjan sivua.

Voit määrittää arkilla käytettävän sivujärjestyksen ja määrittää, tulostetaanko kunkin sivun ympärille reunus.

Ajastus

Printer: My Printer

Presets: Standard

Scheduler

Print Document: Now
 At 00:00
 On Hold

Priority: Medium

? PDF Preview Cancel Print

Tämän vaihtoehdon avulla voit määrittää, tulostetaanko asiakirja heti vai myöhemmin. Voit myös määrittää tulostustyön ensisijaisuuden.

Nämä ominaisuudet ovat hyödyllisiä tulostettaessa suuria asiakirjoja, joiden tulostaminen kestää kauan.

Paperin käsittely

The image shows a printer settings dialog box with the following options:

- Printer: My Printer
- Presets: Standard
- Paper Handling (expanded):
 - Page Order: Automatic, Normal, Reverse
 - Print: All Pages, Odd numbered pages, Even numbered pages
 - Destination Paper Size:
 - Use documents paper size: A4
 - Scale to fit paper size: A4
 - Scale down only

At the bottom, there are buttons for a help icon (?), PDF, Preview, and Cancel.

Sivujärjestys

Voit määrittää, tulostetaanko asiakirja normaalissa sivujärjestyksessä (1, 2, 3..) vai käänteisessä järjestyksessä (..3, 2, 1).

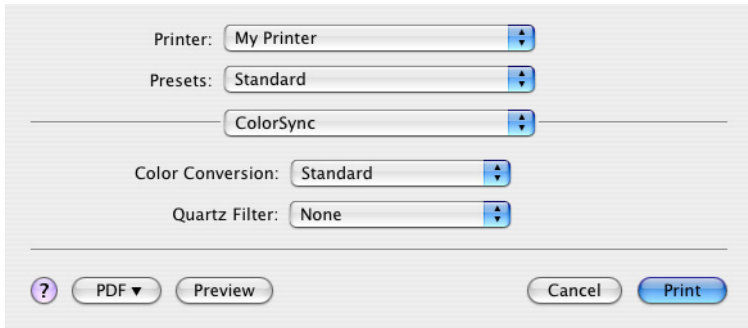
Tulosta

Tämän vaihtoehdon avulla voit määrittää tulostettavaksi vain parilliset tai parittomat sivut. Tämän on käyttökelpoista käytettäessä manuaalista kaksipuolista tulostusta, jolloin voit ensin tulostaa kaikki parittomat sivut, asettaa sitten paperin uudelleen tulostimeen ja tulostaa sitten kaikki parilliset sivut.

Kohdepaperikoko

Asiakirjojen skaalaaminen sopimaan tulostimeen asetetulle paperille. Voit esimerkiksi tulostaa A3-kokoa varten muotoillun asiakirjan A4-paperille käyttämällä A4-tulostinta.

ColorSync



Värimuunnos

Tässä tulostinmallissa Värimuunnos-asetukseksi on valittavissa vain Normaali.

Quartz-suodatin

Valitsemalla Quartz-suodattimen voit käyttää tulostustyössä erikoistehostetta, kuten Seepiaa tai Sinisävyä. Tämä ominaisuus on käytettävissä vain Mac OS X 10.3:ssa (Panther) ja uudemmissa versioissa.

Kansilehti

Printer: My Printer

Presets: Standard

Cover Page

Print Cover Page: None
 Before document
 After document

Cover Page Type: Standard

Billing Info:

? PDF Preview Cancel Print

Kansilehden avulla voit helpommin tunnistaa tulostetun asiakirjan suuresta paperipinosta. Tämän on käytännöllistä toimistoissa, jossa tulostin on usean henkilön käytössä.

Paperilähde

Printer: My Printer

Presets: Standard

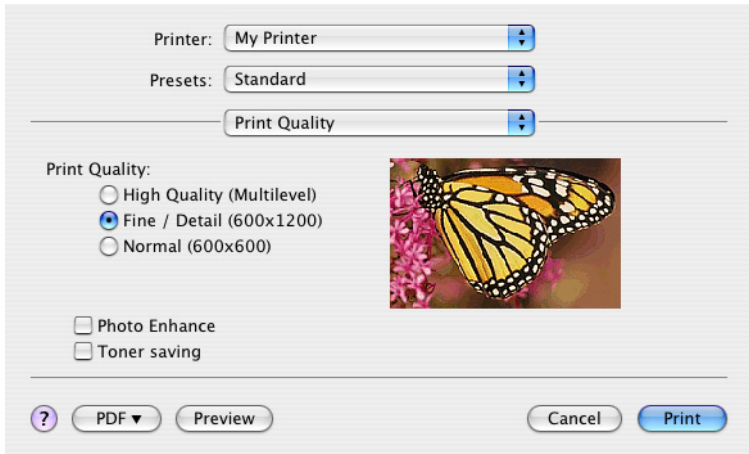
Paper Source

Manual Feed
 Tray

? PDF Preview Cancel Print

Voit valita tulostustyössä käytettävän paperilokeron.

Tulostuslaatu



Printer: My Printer

Presets: Standard

Print Quality

Print Quality:

- High Quality (Multilevel)
- Fine / Detail (600x1200)
- Normal (600x600)

Photo Enhance

Toner saving

? PDF Preview Cancel Print

Tulostuslaatu

Tulostustarkkuuden valitseminen. ProQ2400-asetus tuottaa parhaimman laatuiset kuvat, mutta tulostaminen voi kestää kauan.

Valokuvan parannus

Valokuvan parannus -asetus parantaa huomattavasti kuvien tulostuslaatua. Tulostinajuri analysoi kaikki valokuvat ja käsittelee niitä yleisen ulkoasun parantamiseksi. Tätä asetusta ei voi käyttää yhdessä ProQ2400-tulostuslaatuasetuksen kanssa.

Väriaineen säästö

Väriaineen säästö -asetuksen ollessa käytössä, asiakirjan tulostamisessa käytetään vähemmän väriainetta. Tämä asetusta sopii parhaiten luonnosten tulostamiseen tekstiasiakirjoista, koska se vaalentaa huomattavasti tulostusjälkeä.

Väri

Printer: My Printer

Presets: Standard

Color

Color Mode:

Auto Color

Advanced Color

Grayscale

Color Matching:

Auto

Manual

Monitor(6500K)/Perceptual

Disabled

Black Finish:


Composite Black (CMYK)

True Black (K)

Brightness: 0

Saturation: 0

? PDF ▾ Preview Cancel Print



Väritila

VÄRITILA	KUVAUS
Autom. väri	Ajuri valitsee parhaat väriasetukset.
Värien lisäasetukset	Mahdollistaa värillisen ja mustavalkoisen tulostuksen säätämisen tai valitsemisen.
Harmaasävy	Kaikkien värien muuntaminen harmaasävyiksi.

Väriasetus

VÄRI	KUVAUS
Monitori (6500K) – Havaittava	Optimoitu valokuvien tulostamista varten. Värien tulostuksessa korostetaan värikylläisyyttä.
Monitori (6500K) – Elävä	Optimoitu valokuvien tulostamista varten, mutta värikylläisyyttä korostetaan edelleen.
Monitori (9300K)	Optimoitu sovellusten, kuten Microsoft Office -sovellusten, kuvien tulostamiseen. Värien tulostuksessa korostetaan valoisuutta.
Digitaalikamera	Tulokset vaihtelevat kuvan kohteen ja sen ottamisolojen mukaan.
sRGB	Tulostin tuottaa sRGB-väritilan. Tämä voi olla hyödyllistä tulostettaessa sRGB-lähdeläitteestä, kuten skannerista tai digitaalikamerasta.

Musta viimeistely

Tällä asetuksella hallitaan mustan tulostustapaa väriasiakirjoissa. Valitsemalla Kiiltävä, voit määrittää, että musta muodostetaan käyttämällä kaikkia neljää väriainetta. Tätä asetusta on suositeltavaa käyttää värivalokuvia tulostettaessa. Valitsemalla Matta, voit määrittää, että musta muodostetaan käyttämällä pelkästään mustaa väriainetta. Tätä asetusta on suositeltavaa käyttää tekstin ja yritysgrafiikan tulostamisessa.

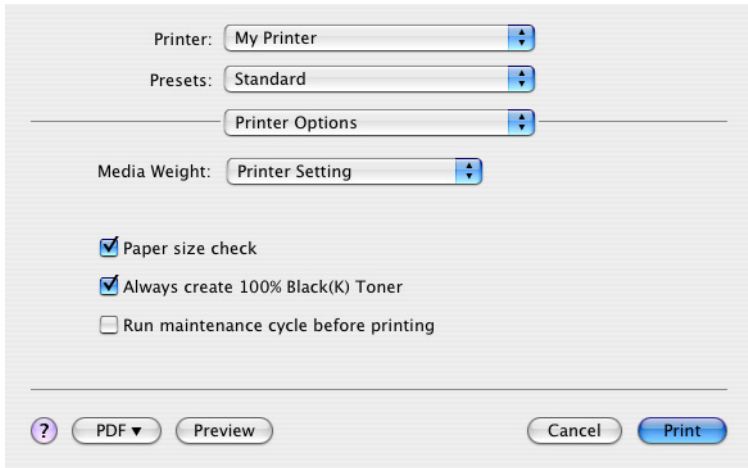
Kirkkaus / Värikylläisyys

Tämän vaihtoehdon avulla voidaan lisätä kirkkautta tulosteen vaalentamiseksi. Voit muuttaa värin voimakkuutta (tai puhtautta) säätämällä värikylläisyyttä.

Jos värit tulostuvat liian voimakkaina, pienennä värikylläisyyttä ja lisää kirkkautta. Yleissäännön mukaan värikylläisyyttä pitäisi pienentää kirkkauden lisäämistä vastaava määrä. Jos esimerkiksi pienennät värikylläisyyttä

10 yksiköllä, kompensoi muutos lisäämällä kirkkautta arvolla 10.

TULOSTIMEN ASETUKSET



Printer: My Printer

Presets: Standard

Printer Options

Media Weight: Printer Setting

Paper size check

Always create 100% Black(K) Toner

Run maintenance cycle before printing

? PDF Preview Cancel Print

Tulostusmateriaalin paino

Valitse tulostimessa olevan paperin paksuus tai tyyppi. Tämä asetus on tärkeää määrittää oikein, koska se vaikuttaa lämpötilaan, jossa väriaine kiinnitetään paperiin. Jos esimerkiksi tulostat tavalliselle A4-paperille, älä valitse asetukseksi Tarra. Muussa tapauksessa väriaine voi levitä ja voi aiheutua paperitukoksia.

Tulostusmateriaalin tarkistus

Valitse Paperimateriaalin tarkistus -asetus, jos haluat tulostimen antavan varoituksen, jos asiakirjaan määritetty paperin koko ei vastaa tulostimessa olevaa paperia.

Näyttöön tulee varoitus, ja tulostusta jatketaan asettamalla lokeroon oikeaa paperia ja painamalla ON LINE -painiketta. Kun tämä asetus ei ole valittuna, tulostin käyttää valittuun lokeroon asetettua paperia asiakirjan koosta riippumatta.

Syötä manuaalisesti monikäyttölokerosta

Valitsemalla tämän voit määrittää, että tulostettaessa monikäyttölokerosta tulostin odottaa, kunnes **ON LINE** -painiketta painetaan. Tämä voi olla hyödyllistä tulostettaessa kirjekuoria.

Luo aina 100 % musta (K) värr

Valitsemalla tämän vaihtoehdon voit määrittää tulostimen käyttämään aina vain mustaa (K) tulostettaessa puhdasta mustaa (RGB = 0,0,0). Asetus on voimassa myös silloin, kun väriasetuksista on valittuna Kiiltävä.

Suorita huoltoprosessi ennen tulostusta

Tulostustottumusten ja käyttöprofiilin mukaan huoltoprosessin suorittaminen ennen tulostamista voi varmistaa mahdollisimman laadukkaan tulostusjäljen. Tämä toiminto käyttää tulostimen kuvarumpuja ja siirtohihnaa, joten huoltoprosessin käyttäminen usein voi lyhentää näiden kulutustarvikkeiden käyttöikä.

Print control



Printer: My Printer

Presets: Standard

Print Control

Print Control Settings

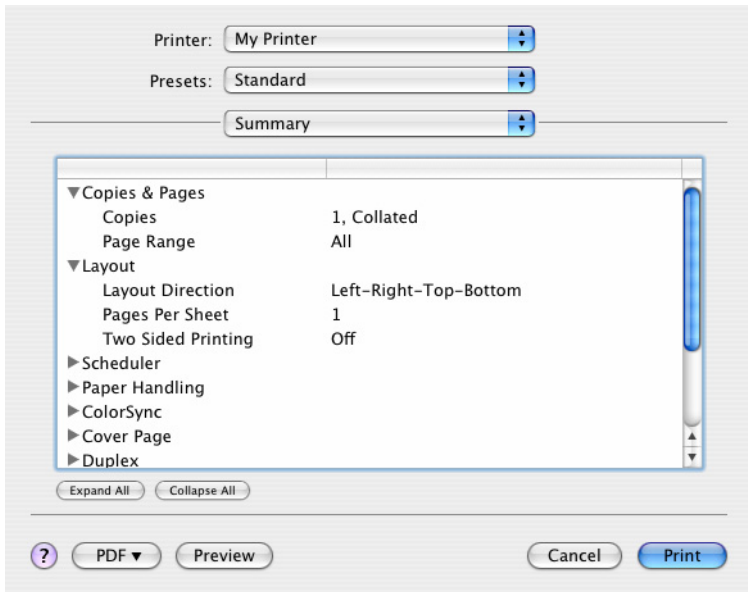
User Name:

Print Control ID:

? PDF Preview Cancel Print

Jos käytät tulostimien hallinnassa Windows Print Control Server -ohjelmistoa, anna sinulle määritetty käyttäjänimi ja tunnus. Nämä tiedot lähetetään tulostustyön mukana ja ne tallennetaan tulostimeen.

Yhteenveto



Valitsemalla tämän vaihtoehdon voit tarkastella kaikki nykyiselle työlle valittuja tulostusasetuksia.

TULOSTAMINEN

Tässä luvussa kuvataan tulostimen perustulostustoimien suorittaminen.

TESTITULOSTUS

TESTISIVUN TULOSTAMINEN

Kytke tulostin päälle ja anna sen lämmetä. Paina tulostimen **ON LINE** -painiketta ja pidä sitä painettuna 5 sekunnin ajan. Testisivun pitäisi tulostua.

TILASIVUN TULOSTAMINEN

Kytke tulostin päälle ja anna sen lämmetä. Voit tulostaa tilasivun painamalla **ON LINE** -painiketta ja pitämällä sitä painettuna 2 sekunnin ajan. Tilasivun pitäisi tulostua.

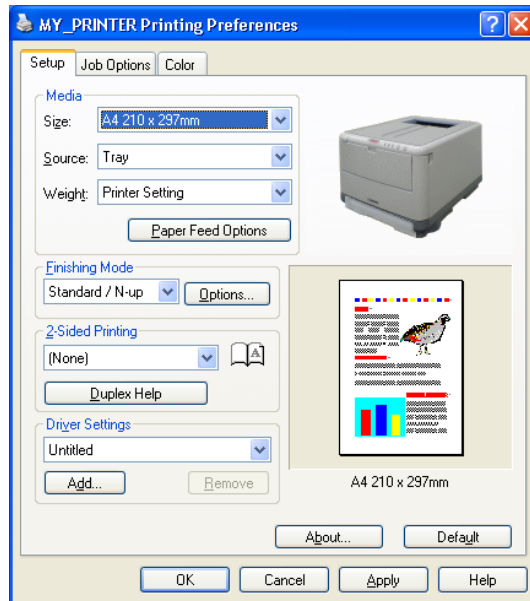
KAKSIPUOLINEN TULOSTUS (VAIN WINDOWS)

Manuaalista kaksipuolista tulostusta käytettäessä paperi pitää syöttää tulostimen läpi kaksi kertaa. Kaksipuolinen tulostus on mahdollista käyttämällä kasettilokeroa tai monikäyttökeroa.

Kaksipuolista tulostusta tuetaan vain Windows-käyttöjärjestelmissä.

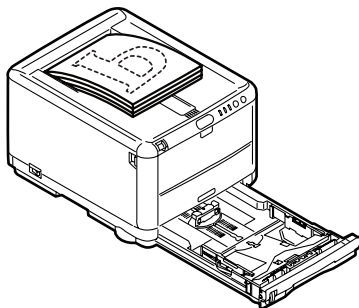
MANUAALINEN KAKSIPUOLINEN TULOSTUS KÄYTTÄMÄLLÄ KASETTILOKEROA

1. Tarkista, että kasettilokerossa on riittävästi paperia tulostustyötä varten.
2. Valitse Tiedosto -> Tulosta ja valitse sitten **Ominaisuudet**-painike. Valitse Kaksipuolinen tulostus - luettelu-ruudusta joko Pitkä sivu tai Lyhyt sivu. Voit tarvittaessa tarkastella lisätietoja valitsemalla **Kaksipuolisen tulostuksen ohje** -painikkeen. Valitse sitten **Tulosta**-painike.

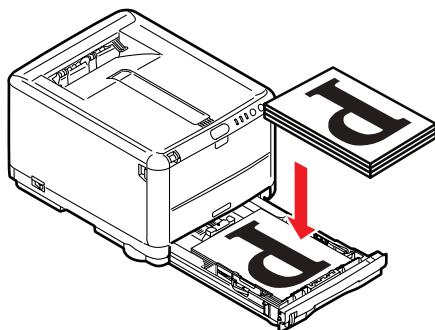


3. Ensimmäinen sivu tulostetaan, josta toinen sivu asiakirjasta. Kun tämä on valmis, näyttöön tulee seuraava sanoma, jossa kehoitetaan ottamaan paperit, ilmaamaan ne ja asettamaan ne kasettilokeroon.

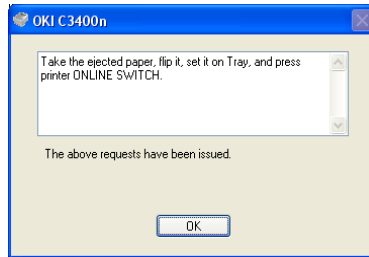
- 4.** Avaa kasettilokero.



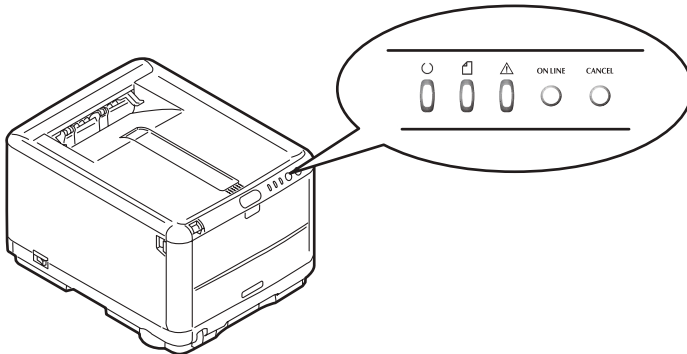
- 5.** Ota tulosteet tulostelokerosta ja aseta ne kasettilokeroon tulostettu puoli ylöspäin ja sivun alareuna tulostinta kohti.



6. Sulje kasettilokero ja paina **ON LINE** -painiketta tilasanoman ohjeiden mukaisesti. Sanomaikkuna poistuu



näytöstä ja asiakirjan jäljellä oleva sivut tulostetaan.



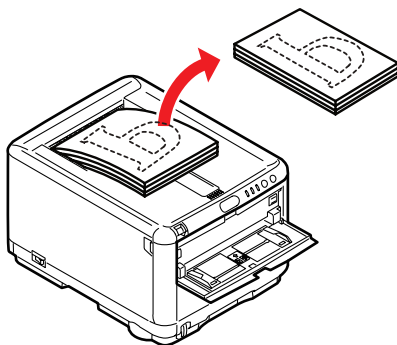
MANUAALINEN KAKSIPUOLINEN TULOSTUS KÄYTTÄMÄLLÄ MONIKÄYTTÖLOKEROA

HUOM

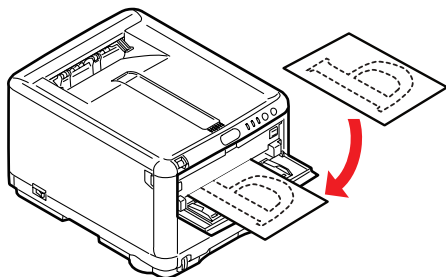
Monikäyttölokeroa käytettäessä paperi pitää syöttää yksi arkki kerrallaan.

1. Aseta monikäyttölokeron paperiohjaimet paperin koon mukaan.
2. Aseta paperi monikäyttölokeroon yksi arkki kerrallaan. Paperi tarttuu automaattisesti paikalleen.

3. Avaa Tulosta-valintaikkuna valitsemalla Tiedosto -> Tulosta.
4. Valitse **Ominaisuudet**-painike. Valitse Kaksipuolinen tulostus -luetteloruudusta joko Pitkä sivu tai Lyhyt sivu. Voit tarvittaessa tarkastella lisätietoja valitsemalla **Kaksipuolisen tulostuksen ohje** -painikkeen.
5. Kun joka toinen sivu on tulostettu, ota paperi tulostelokerosta.



6. Aseta paperi arkki kerrallaan monikäyttölokeroon tulostettu puoli ylöspäin ja sivun alareuna tulostinta kohti. Tarkista, että paperi tarttuu paikalleen.



7. Paina **ON LINE** -painiketta. Asiakirjan jäljellä oleva sivut tulostetaan paperin tyhjälle puolelle.

TULOSTAMINEN ERIKOISTULOSTUSMATERIAALEILLE

Tässä luvussa kuvataan tulostaminen käytettäessä muuta tulostusmateriaalia kuin A4-kokoista paperia.

TULOSTAMINEN LEGAL-KOKOISELLE PAPERILLE

Kun tulostamisessa käytetään Legal-kokoista paperia, tulostinohjelmiston tulostusmateriaaliasetuksia pitää muuttaa, jotta tulos olisi hyvä.

Voit joko määrittää oletusajurin kullekin tulostusmateriaalityypille tai muuttaa tulostusmateriaaliasetuksia Windowsin Tulostusmääritykset-valintaikkunassa tai Macintosh-tietokoneen Tulostusasetukset-valintaikkunassa aina käyttäessäsi muuta kuin A4-kokoista paperia.

KIRJEKUORIEN TULOSTAMINEN

HUOM

Älä käytä ikkunalla varustettuja kirjekuoria. Käytä vain paperikirjekuoria.

- 1.** Säädä kasettilokeron tai monikäyttölokeron paperiohjaimia käyttämällä apuna tulostimessa olevia merkintöjä.
- 2.** Aseta kirjekuoret lokeroon niin, että oikea puoli on ylöspäin, lyhyt sivu on tulostinta kohti ja läppä on oikealla. Aseta kerrallaan enintään 10 kirjekuorta.
- 3.** Avaa käyttöjärjestelmän tulostusmateriaalivalikko ja valitse kirjekuoren koko.
- 4.** Tulosta normaalisti ohjelmasovelluksesta.

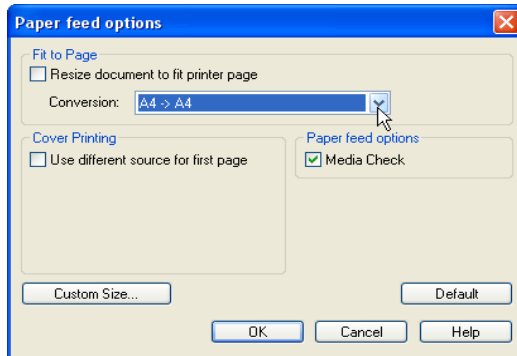
MUIDEN TULOSTUSASETUSTEN MÄÄRITTÄMINEN

Tässä kohdassa kuvataan lyhyesti yksittäisen tulostustyön tulostusasetusten määrittäminen.

ASIAKIRJAN SOVITTAMINEN SIVULLE

Voit halutessasi tulostaa asiakirjan suuremmalle tai pienemmälle paperille sen mukaan, mitä tulostusmateriaalia on käytettävissä.

1. Aseta paperia kasettilokeroon tai monikäyttölokeroon.
2. Valitse Tiedosto -> Tulosta ja valitse sitten **Ominaisuudet**-painike. Valitse **Paperinsyötön asetukset** -painike. Valitse paperin koko Sovita sivulle -kohdan Muuntaminen-luetteloruudusta.



USEIDEN SIVUJEN TULOSTAMINEN YHDELLE ARKILLE

Avaa Windows-tietokoneessa Tulostusmääritykset-valintaikkunan Asetukset-välilehti. Valitse Viimeistelytila-kohdan luetteloruudusta asiakirjan sivujen määrä, jonka haluat tulostaa yhdelle arkille.

VÄRIASIAKIRJOJEN TULOSTAMINEN MUSTAVALKOISENA

Voit säästää aikaa ja väriainetta tulostamalla väriasiakirjoja mustavalkoisina. Avaa Tulostusmääritykset-valintaikkunan Väri-välilehti ja valitse ennen asiakirjan tulostusta asetukseksi Mustavalkoinen (Windows) tai Harmaasävy (Macintosh).

TULOSTUSTYÖN PERUUTTAMINEN

Voit peruuttaa tulostustyön ohjelmansovelluksesta, tulostusjonosta tai käyttämällä tulostimen **CANCEL** (Peruuta) -painiketta.

TULOSTUSTILA	PERUUTTAMINEN
Asiakirjan tulostusta ei ole aloitettu	Yritä peruuttaa tulostustyö ohjelmansovelluksesta.
Asiakirja odottaa tulostusjonossa	Poista tulostustyö tulostusjonosta. Voit avata tulostusjonon Windowsin tehtäväpalkin ilmaisinalueesta tai Macintosh-tietokoneen Print Center -jonosta.
Asiakirjan tulostus on aloitettu	Paina tulostimen CANCEL (Peruuta) -painiketta. Kaikki sivut, jotka jo liikkuvat tulostimen läpi, tulostetaan. CANCEL (Peruuta) -painiketta pitää painaa jokaisen peruutettavan tulostustyön yhteydessä.

VÄRITULOSTUS

Tulostimen mukana toimitetuissa tulostinajureissa on useita mahdollisuuksia säätää väritulostusta. Normaalisti automaattisia asetuksia käyttämällä saavutetaan hyvä tulos useimmissa asiakirjoissa.

Monissa sovelluksissa on omat väriasetukset, ja ne voivat ohittaa tulostinajurin asetukset. Lisätietoja tietyn ohjelman värinhallintatoiminnoista on sen omissa käyttöohjeissa.

TULOSTEIDEN ULKOASUUN VAIKUTTAVAT TEKIJÄT

Jos haluat säätää tulostinajurin asetuksia manuaalisesti, ota huomioon, että värien muodostaminen on monimutkainen asia ja että siinä pitää ottaa huomioon monia tekijöitä. Alla luetellaan joitakin tärkeimmistä tekijöistä.

Erot näytön ja tulostimen toistettavissa olevien värialueiden välillä.

- > Kaikkia ihmissilmällä havaittavia värejä ei voi toistaa tulostimella eikä näytössä. Kullakin laitteella on tietty rajallinen värialue. Tämän lisäksi tulostimella ei voida toistaa kaikki näytössä näkyviä värejä ja päinvastoin.
- > Molemmissa laitteissa käytetään hyvin erilaista tekniikkaa värien esittämiseksi. Näytössä käytetään punaisia, vihreitä ja sinisiä (RGB) loisteaineita (tai nestekiteitä), kun taas tulostimessa käytetään syaania, magentaa, keltaista ja mustaa (CMYK) väriainetta tai mustetta.
- > Näyttö pystyy näyttämään erittäin eläviä värejä, kuten intensiivisiä punaisia ja sinisiä, eikä näitä ole helppo toistaa millään tulostimella käyttämällä väriainetta tai mustetta. Vastaavasti on olemassa tiettyjä värejä (esimerkiksi joitakin keltaisia), jotka voidaan tulostaa, mutta jotka eivät toistu oikein näytössä. Tämä näyttöjen ja tulostimien välinen eriävyys on usein pääsyy siihen, että tulosteen värit eivät vastaa näytössä näkyviä värejä.

Katseluolosuhteet

Tuloste voi näyttää hyvin erilaiselta ei valaistusoloissa. Esimerkiksi tulosteen värit voivat näyttää erilaisilta, kun tulostetta tarkastellaan auringonpaisteessa ja kun sitä tarkastellaan normaalissa loistelamppuvalaistuksessa.

Tulostinajurin väriasetukset

Tulostinajurin manuaaliset väriasetukset voivat muuttaa tulosteen ulkoasua. Käytettävissä on useita vaihtoehtoja, joiden avulla tulosteen värejä voi mukauttaa vastaamaan näytössä näkyviä värejä.

Näytön asetukset

Näytön kirkkaus- ja kontrastiasetuksilla voidaan muuttaa sitä, miltä asiakirja näyttää näytössä. Lisäksi näytön värilämpötila-asetus vaikuttaa siihen, miten lämpimiltä tai kylmiltä värit näyttävät.

Tyypillisessä näytössä on käytettävissä useita asetuksia:

- > 5000 K Lämpimin asetus. Hieman kellertävä valaistus, jota tyypillisesti käytetään grafiikkaympäristöissä.
- > 6500 K Viileämpi asetus, joka vastaa likimäärin päivänvaloa.
- > 9300 K Viileä. Useiden näyttöjen ja televisioiden oletusasetus.

(K = Kelvin-aste, lämpötilan mittayksikkö.)

Ohjelmansovelluksen tapa näyttää väri

Toiset ohjelmansovellukset, kuten Corel Draw tai Adobe Photoshop, voivat näyttää värin eri tavalla kuin toimistosovellukset, kuten Microsoft Word. Katso lisätietoja sovelluksen käyttönaikaisesta ohjeesta tai käyttöoppaasta.

Paperityyppi

Myös käytettävän paperin tyyppi vaikuttaa huomattavasti tulosteen väriin. Esimerkiksi kierrätyspaperille tulostettaessa värit näyttävät harmaammilta kuin laadukasta erikoispaperia käytettäessä.

VÄRITULOSTUSVIHJEITÄ

Alla olevien ohjeiden avulla voit saavuttaa hyvän väritulostuslaadun tulostimessa.

VALOKUVIEN TULOSTAMINEN

Käytä Monitori (6500K) - Havaittava -asetusta.

Jos värit näyttävät liian harmailta, kokeile Monitori (6500K) – Elävä -asetusta tai Digitaalikamera-asetusta.

TULOSTAMINEN MICROSOFT OFFICE -SOVELLUKSISTA

Käytä Monitori (9300K) -asetusta. Tämä voi auttaa, jos tulostettaessa sovelluksista, kuten Microsoft Excelistä tai Microsoft PowerPointistä, esiintyy tiettyihin väriin liittyviä ongelmia.

ERIKOISVÄRIEN (ESIMERKIKSI YRITYSLOGON) TULOSTAMINEN

Tulostinajurin CD-levyllä on kaksi apuohjelmaa, joiden avulla voi täsmätä erityisiä värejä:

Colour Correct -apuohjelma

Colour Swatch -apuohjelma.

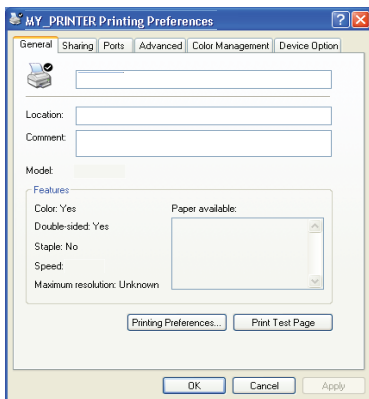
TULOSTEEN KIRKKAUDEN TAI INTENSITEETIN SÄÄTÄMINEN

Jos tuloste on liian vaalea tai tumma, voit säätää sitä Kirkkaus-asetuksella.

Jos värit ovat liian intensiivisiä tai ne eivät ole tarpeeksi intensiivisiä, muuta Värikylläisyys-asetusta.

VÄRITÄSMÄYSASETUSTEN KÄYTTÄMINEN

Tulostinajurin väritäsmäysasetusten avulla voidaan täsmätä tulosteen värit vastaamaan näytössä näkyviä värejä tai muun lähteen, kuten digitaalikameran, värejä.



Väritäsmäysasetusten avaaminen Windowsin Ohjauspaneelistä:

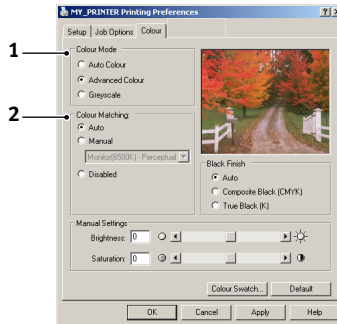
1. Avaa **Tulostimet**-ikkuna (Tulostimet ja Faksit -ikkuna Windows XP:ssä).
2. Napsauta hiiren kakkospainikkeella tulostimen nimeä ja valitse **Ominaisuudet**.
3. Valitse sitten **Tulostusmääritykset**-painike (1).

Väritäsmäysasetusten avaaminen Windows-sovelluksesta:

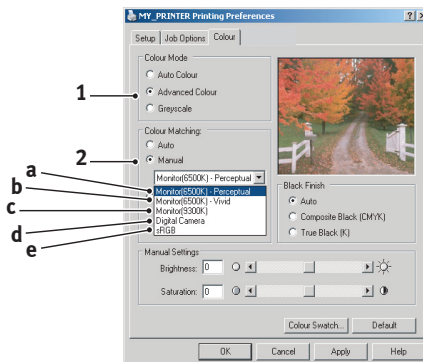
1. Valitse sovelluksen valikosta **Tiedosto - Tulosta**.
2. Valitse tulostimen nimen vieressä oleva **Ominaisuudet**-painike.

VÄRITÄSMÄYSASETUSTEN MÄÄRITTÄMINEN

1. Voit käyttää väritäsmäystä valitsemalla **Väri**-välilehdestä **Värien lisäasetukset** ((1) alla).



2. Valitse **Manuaalinen**-väriasetus (2) ja valitse sitten jokin seuraavista asetuksista:



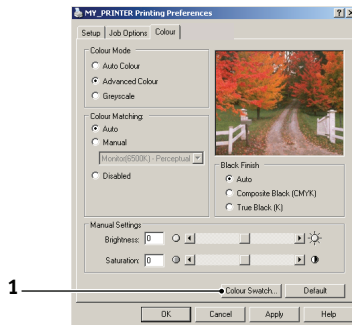
- (a) **Monitori (6500K) – Havaittava**
Optimoitu valokuvien tulostamista varten. Värien tulostuksessa korostetaan värikylläisyyttä.

- (b)** Monitori (6500K) – Elävä
Optimoitu valokuvien tulostamista varten, mutta värit ovat vieläkin kylläisempi kuin käytettäessä asetusta Monitori (6500K) – Havaittava.
- (c)** Monitori (9300K)
Optimoitu sovellusten, kuten Microsoft Office -sovellusten, kuvien tulostamiseen. Värien tulostuksessa korostetaan valoisuutta.
- (d)** Digitaalikamera
Optimoitu digitaalikameralla otettujen valokuvien tulostamista varten.
Tulostusjälki vaihtelee valokuvan kohteen ja kuvausolojen mukaan.
- (e)** sRGB
Tulostin yrittää toistaa sRGB-väritilan. Tämä voi olla hyödyllistä tulostettaessa sRGB-lähdelaitteesta, kuten skannerista tai digitaalikamerasta.

COLOR SWATCH -OMINAISUUDEN KÄYTTÄMINEN

Color Swatch -ominaisuuden asentaminen edellyttää Color Swatch -apuohjelman asentamista. Tämä apuohjelman on tulostimen mukana toimitetulla CD-levyllä.

Color Swatch -toiminto tulostaa kaavioita, jotka sisältävät näytevärejä. Ota huomioon, että kaikki tulostimella tulostettavat värit eivät sisälly näihin kaavioihin. Kunkin näytevärin alla on sitä vastaavat RGB-arvot. Näiden tietojen avulla värejä voidaan säätää sovelluksissa, joissa voi syöttää omia RGB-arvoja. Napsauta **Color Swatch** -painiketta (1) ja valitse haluamasi vaihtoehdot.



Esimerkki Color Swatch -toiminnon käyttämisestä:

Halua tulostaa logon, jossa käytetään punaisen tiettyä sävyä. Toimintaohje:

1. Tulosta värivalikoima ja valitse sitten punaisen sävy, joka parhaiten soveltuu käyttötarkoitukseen.
2. Merkitse muistiin tämän sävyn RGB-arvo.
3. Käytä ohjelman värivalitsinta, anna samat RGB-arvot ja korvaa logon väri tällä värillä.

Näytössä näkyvä RGB-väri ei välttämättä vastaa värivalikoimaan tulostettua väriä. Tässä tapauksessa ero johtuu luultavasti siitä, että näyttö ja tulostin muodostavat värin eri tavalla. Tässä sillä ei ole merkitystä, koska tavoitteena on tulostaa oikea väri.

COLOUR CORRECT -APUOHJELMAN KÄYTTÄMINEN

Oki Colour Correct -apuohjelma on tulostinohjaimen CD-levyllä. Se pitää asentaa erikseen, koska sitä ei asenneta tulostinajurin asennuksen yhteydessä.

Colour Correct -apuohjelmassa on seuraavat ominaisuudet:

- > Microsoft Office -värivalikoiman säätäminen yksilöllisesti. Tämän on käyttökelpoista haluttaessa muuttaa tietyn värin tulostumista.
- > Värien säätäminen muuttamalla värisävyä, värikylläisyyttä ja gamma-arvoa. Tämä on käyttökelpoista haluttaessa muuttaa värien yleistä ulkoasua.

Kun nämä värisäädöt on tehty, uudet asetukset voidaan valita tulostinajurin Väri-välilehdeltä.

Color Correct -apuohjelmassa tehtyjen säätöjen valitseminen:

- 1.** Valitse ohjelmasovelluksessa **Tiedosto** ja valitse sitten **Tulosta**.
- 2.** Valitse **Ominaisuudet**. Tulostinajurin asetukset tulevat näyttöön.
- 3.** Valitse **Väri**-välilehti.
- 4.** Valitse **Värin lisäasetukset**.
- 5.** Valitse **Käyttäjän määrittämä**.

Valitse Color Correct -apuohjelmassa tekemäsi säätö.

TULOSTINOHJELMISTON KÄYTTÄMINEN

TILANVALVONTA (VAIN WINDOWS)

Tilanvalvonta-ohjelma ei sisälly ajuriohjelmistoon, ja se asennetaan erikseen.

HUOM

Jotta Tilanvalvonta toimisi luotettavasti, USB-kaapelin pituus saa olla enintään 2 metriä.

Tilanvalvonta ilmaisee selkokielellisesti tulostimen käyttöpaneelin LED-merkkivaloilla ilmaistun tilan ([Katsotaan kohta "Käyttöpaneeli" sivulla 12.](#)) ja sallii tulostimen asetusten, kuten paperin koon, asetusten määrittämisen tulostinvalikkojen (luetellaan tämän luvun lopussa) avulla.

HUOM

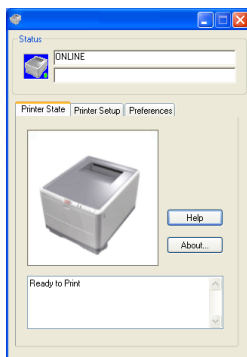
Tilanvalvonta on käytettävissä vain Windows-käyttöjärjestelmissä. Mac OS X -käyttöjärjestelmässä on Printer Menu -apuohjelma, jonka kautta voidaan muuttaa tässä luvussa kuvattuja asetuksia.

TILANVALVONTA-OHJELMAN KÄYTTÄMINEN

HUOM

Saat Tilanvalvonta-ohjelmaa käyttäessäsi yksityiskohtaisia ohjeita käytönaikaisesta ohjeesta.

Voit tarkastella tulostimen tilaa sekä tarkastella ja muuttaa tulostinvalikon asetuksia Tilanvalvonta-ohjelman kautta. Valitse [Käynnistä], valitse [Kaikki ohjelmat] ja valitse sitten **Okidata|OKI C3300_3400| Tilanvalvonta**. Tulostimen nykyinen tila tulee näyttöön.



TULOSTIMEN TILA -VÄLILEHTI

Tämä välilehti näkyy oletusarvon mukaan, kun Tilanvalvonta avataan. Se sisältää yksityiskohtaisia tietoja tulostimen tilasta.

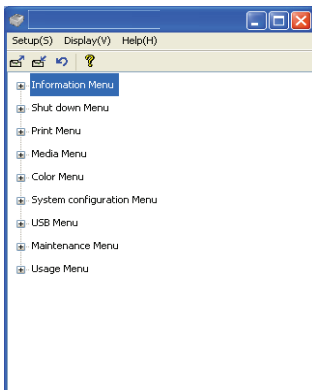
TULOSTIMEN ASETUKSET -VÄLILEHTI

Tällä välilehdellä on **Valitse tulostin** -painike, jonka avulla voidaan valita jokin tietokoneeseen kytketty tulostin, jonka tietoja halutaan tarkastella.

Tulostinvalikko-painikkeen avulla voidaan käyttää tulostinvalikkoasetuksia.

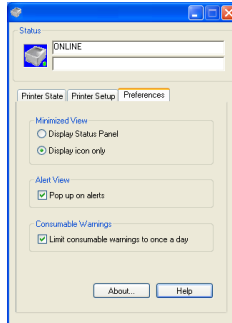


Tulostinvalikon avulla voit määrittää tulostimen asetuksia.

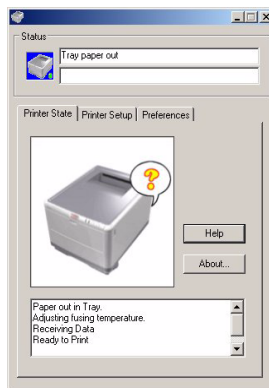


MÄÄRITYKSET-VÄLILEHTI

Tämä välilehti sisältää toimintoja, joiden avulla voidaan määrittää Tilanvalvonta-ohjelman näyttämät tiedot ja se, kuinka ja milloin Tilanvalvonta-ikkuna tulee näyttöön.



Oletusarvona oleva Hälytysnäkömää-asetus (Ponnahdushälytykset) varmistaa, että Tilanvalvonta-ohjelma ponnahtaa näyttöön silloin, kun käyttäjälle on ilmoitettava toimenpiteitä edellyttävästä tilasta, esimerkiksi paperin loppumisesta kasettilokerosta.



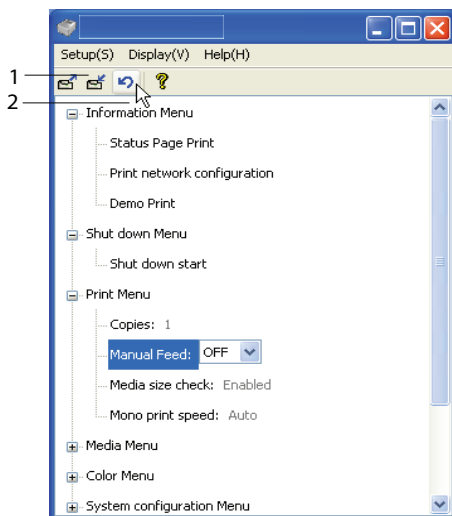
TULOSTIMEN TOIMINNOT (KÄYTTÄJÄASETUKSET)

Tilanvalvonta-ohjelman kautta määritettyjä tulostinvalikkoasetuksia voidaan tarkastella tulostetussa valikkokartassa (tilasivulla). Voit tulostaa tilasivun painamalla tulostimen **ON LINE** -painiketta ja pitämällä sitä painettuna 2 sekunnin ajan.

KÄYTTÄJÄASETUKSET

Valitse Tilanvalvonta-ohjelman Asetukset-välilehdellä **Tulostinvalikko**. Näyttöön tulee Käyttäjäasetukset - tulostusvalikko. Tässä valikossa voit muuttaa käyttäjäasetuksia.

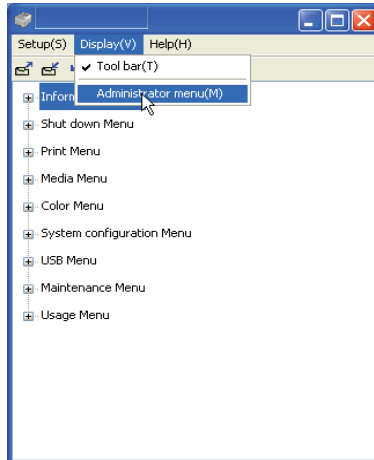
Voit tallentaa muutokset napsauttamalla vasemmassa yläkulmassa olevaa **Ota muutokset käyttöön** -painiketta (1). Voit peruuttaa muutokset napsauttamalla **Kumoa muutokset** -painiketta (2).



Järjestelmänvalvojan asetukset

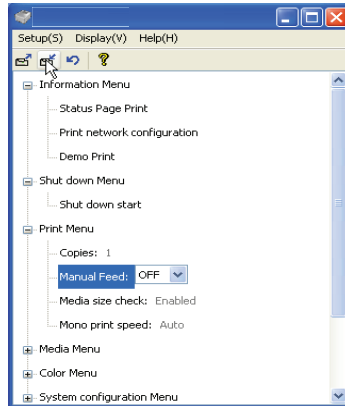
Tämä valikko on tarkoitettu vain järjestelmänvalvojien käyttöön.

Valitse Käyttäjäasetukset-ikkunassa Näytä -> Järjestelmänvalvoja-valikko. Käyttäjäasetukset-valikko päivittyy niin, että se sisältää Järjestelmänvalvoja-valikon vaihtoehdot.

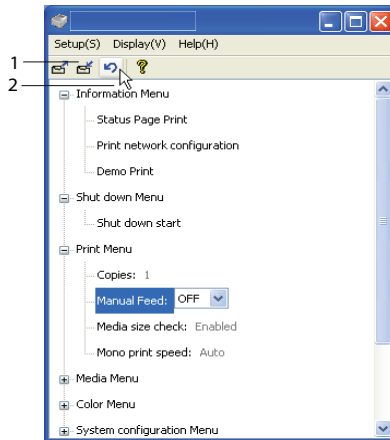


Järjestelmänvalvojan asetukset -valikossa on asetuksia, joilla voidaan esimerkiksi määrittää käyttäjävalikkojen käyttöoikeuksia. Jos valikko poistetaan käytöstä tältä välilehdeltä, se ei näy Käyttäjäasetukset-välilehdellä.

Voit tallentaa muutokset napsauttamalla vasemmassa yläkulmassa olevaa Ota muutokset käyttöön -painiketta (katso alla oleva kuva).



Voit peruuttaa muutokset napsauttamalla **Kumoa muutokset** -painiketta.



HUOM

Voit avata tulostinvalikkoasetukset suoraan valitsemalla [Käynnistä], [Kaikki ohjelmat] ja valitsemalla sitten **Okidata|OKI C3300_C3400n|Tulostimen nimi - Tulostimen asetukset**.

Usein käy niin, että kirjoitinohjaimien kautta suoritettavat määritykset kumoavat monet edellä mainituista asetuksista. Ajurin monien asetusten arvoksi voi kuitenkin valita Tulostimen asetus -asetuksen, jolloin asetuksia käytetään oletusarvoina mainituissa tulostinvalikoissa.

Oletusasetukset näkyvät **lihavoituna** jäljempänä olevissa taulukoissa.

PRINTER MENU -APUOHJELMA (VAIN MACINTOSH)

Macintosh-tietokoneissa ei ole Tilanvalvonta-ohjelmaa. Niissä tulostimen käyttäjäasetuksia voi muuttaa Printer Menu -apuohjelman kautta.

Macintosh-tietokoneessa tulostinta voi hallita käyttämällä Windows Print Control Server -ohjelmistoa. Lisätietoja: Katso kohta "Tulostaminen Macintosh-tietokoneesta" sivulla 36..

TULOSTINVALIKOT

INFORMAATIOMENU-VALIKKO

Tämän valikon avulla on mahdollista tulostaa nopeasti tulostimeen tallennettuja erilaisia tietoja.

INFORMATION MENU -VALIKKO		
KOHDE	TOIMENPIDE	KUVAUS
TULOSTA KONFIGURAATIO / TULOSTA TILARAPORTTI	SUORITA	Nykyisen asetukset sisältävän täydellisen valikkoluettelon tulostaminen.
TULOSTA VERKKO- ASETUKSET	SUORITA	Tulostimen nykyiset verkkoasetukset sisältävän sivun tulostaminen.
TULOSTA DEMOSIVU	SUORITA	Testisivun tulostaminen.

SAMMUTUSMENU-VALIKKO

Tämän valikon kautta voidaan varmistaa, että tulostin sammutetaan turvallisesti.

SAMMUTUSMENU-VALIKKO		
KOHDE	TOIMENPIDE	KUVAUS
SAMMUTA TULOSTIN	SUORITA	Tulostimen valmisteleminen turvallista sammutusta varten.

TULOSTUSVALIKKO

Tämän valikon avulla on mahdollista määrittää erilaisia tulostustöiden suoritukseen liittyviä asetuksia.

TULOSTUSVALIKKO		
KOHDE	ASETUKSET	KUVAUS
KOPIOT	1-999	Asiakirjasta tulostettavien kopioiden määrän (1-999) määrittäminen.
MANUAALINEN SYÖTTÖ (monikäyttö- lokero)	PÄÄLLÄ/ POIS	Paperinsyötössä käytettävän oletuslokeron (kasettilokero tai monikäyttölokero) valitseminen.
TULOSTUSMATE- RIAALIN KOON TARKISTUS	PÄÄLLE POIS PÄÄLTÄ	Tulostimen määrittäminen tarkistamaan, että asetetun paperin koko vastaa tulostettavaksi lähetetyssä asiakirjassa määritettyä kokoa.
MONO NOPEUS	AUTO VÄRI NORMAALI	Tulostimen tulostusyksikön nopeuden määrittäminen käytettävän tulostusmateriaalin mukaan.

MEDIAVALIKKO

Tämän valikon avulla määritetään eri tulostusmateriaaleihin liittyviä asetuksia.

MEDIA MENU -VALIKKO		
KOHDE	ASETUKSET	KUVAUS
LOKERO - TULOSTUS- MATERIAALIN KOKO	A4 / A5 / A6 / B5 LETTER EXECUTIVE LEGAL14 LEGAL13 LEGAL13.5 CUSTOM	Lokeroon 1 asetetun paperin koon valitseminen. Jos valitset CUSTOM-asetuksen, katso tässä taulukossa jäljempänä kuvatut vaihtoehdot X MITTA ja Y MITTA.
LOKERO - TULOSTUS- MATERIAALI	NORMAALI KIRJELOMAKE BOND KIERRÄTETTY KARHEA USERTYPE1 – 5	Tähän lokeroon asetetun tulostusmateriaalin tyyppin määrittäminen. Asetus auttaa tulostinta säätämään sisäisiä toimintaparametrejaan, kuten moottorin nopeutta ja kiinnityslämpötilaa, vastaamaan paremmin syötettävää tulostusmateriaalia. Esimerkiksi kirjelomakkeita käytettäessä voi olla edullista käyttää hieman alempaa kiinnityslämpötilaa, jotta niiden muste ei leviäisi. Usertype 1 – 5 näkyy vain, kun se on rekisteröity isäntätietokoneesta.
LOKERO - MEDIAPAINO	KEVYT (64 - 74 g/m ²) KESKIRASKAS (75 - 90g/m ²) PAINAVA (91 - 120 g/m ²)	Tulostimen määrittäminen lokeroon asetetun paperin painon mukaan.

MEDIA MENU -VALIKKO

KOHDE	ASETUKSET	KUVAUS
MANUAALINEN (monikäyttö- lokero) - PAPERIKOKO	A4 / A5 / A6 / B5LETTER EXECUTIVE LEGAL14 LEGAL13 LEGAL13.5 CUSTOM COM-9 ENVELOPE COM-10 ENVELOPE MONARCH ENV DL ENVELOPE C5 ENVELOPE	Monikäyttölokerosta syötettävän paperin koon määrittäminen. Jos valitset CUSTOM-asetuksen, katso tässä taulukossa jäljempänä kuvatut vaihtoehdot X MITTA ja Y MITTA.
MANUAALINEN (monikäyttö- lokero) - TULOSTUS- MATERIAALI	NORMAALI KIRJELOMAKE OSOITELAPUT BOND KIERRÄTETTY KARTONKI KARHEA USERTYPE1 – 5	Monikäyttölokerosta syötettävän tulostusmateriaalin tyypin määrittäminen niin, että tulostin voi säätää sisäisiä parametrejaan paremmin valitun tulostusmateriaalin tyypin mukaan. Usertype 1 – 5 näkyy vain, kun se on rekisteröity isäntätietokoneesta.
MANUAALINEN (monikäyttö- lokero) - TULOSTUS- MATERIAALIN PAINO	KESKIRASKAS (75 - 90 g/m²) PAINAVA (91 - 120 g/m ²) ERITT. PAINAVA (121 - 203 g/m ²)	Monikäyttölokerosta syötettävän tulostusmateriaalin painon määrittäminen.
MUKAUTETTU PAPERIKOKO - TULOSTUS- MATERIAALIKO ON YKSIKKÖ	MILLIMETRIÄ TUUMAA	Kahdessa seuraavassa vaihtoehdossa käytettävän mittayksikön valitseminen.
MUKAUTETTU PAPERIKOKO - TULOSTUS- MATERIAALIN LEVEYS	64- 210 -216 MILLIMETRIÄ	Edellä mainittujen PAPERIN KOKO -asetusten CUSTOM-asetuksen määrittämän paperin leveyden määrittäminen.

MEDIA MENU -VALIKKO

KOHDE	ASETUKSET	KUVAUS
MUKAUTETTU PAPERIKOKO - TULOSTU-MATERIAALIN PITUUS	148- 297 -1200 MILLIMETRIÄ	Edellä mainittujen PAPERIN KOKO -asetusten CUSTOM-asetuksen määrittämän paperin pituuden määrittäminen. Ota huomioon, että monikäyttölokerosta voidaan syöttää enintään 1 200 millimetrin pituista paperia.

VÄRIVALIKKO

Tulostin säätää automaattisesti väritasapainoa ja -tiheyttä asianmukaisin väliajoin, mikä optimoi tulosteen valkoisen paperin ja kirkkaan päivänvalon mukaan. Tämän valikon vaihtoehtojen avulla voi muuttaa oletusasetuksia erityisen hankalia tulostustöitä tai erikoistulostustöitä varten. Oletusasetukset palautetaan käyttöön seuraavan tulostustyön suorittamisen jälkeen.

VÄRIVALIKKO

KOHDE	ASETUKSET	KUVAUS
KYLLÄISYY-DENSÄÄTÖTILA	AUTO MANUAALINEN	Jos asetuksena on AUTO, värikylläisyyttä säädetään automaattisesti, kun tulostimen virta kytketään päälle, kun tulostimeen asennetaan uusi kuvarumpu tai väriasetti sekä rummun 100, 300 ja 500 pyörähdysten välein. Jos rummun 500. pyörähdys tapahtuu tulostustyön aikana, säätäminen suoritetaan tämän tulostustyön jälkeen, ja se kestää enintään 55 sekuntia. MANUAALINEN-asetusta käytettäessä säätäminen pitää käynnistää seuraavan valikkovaihtoehdon avulla.
SÄÄDÄ KYLLÄISYYS	SUORITA	Värikylläisyyden automaattisen säädön suorittaminen heti.

VÄRIVALIKKO

KOHDE	ASETUKSET	KUVAUS
VÄRIEN KOHDISTUS-SÄÄTÖ	SUORITA	Värikohdistuksen säätäminen automaattisesti. Normaalisti tämä suoritetaan virran kytkennän ja yläkannen avaamisen ja sulkemisen yhteydessä. Tämä toimenpide kohdistaa syaanin- ja magentanväriset sekä keltaiset kuvat mustaan kuvaan.
KOHDISTUKSEN HIENOSÄÄTÖ		
C KOHD HIENOSÄÄT	-3~ 0 ~+3	Kuvan ajoituksen hienosäätäminen mustan kuvan sisällön mukaan.
M KOHD HIENOSÄÄT	-3~ 0 ~+3	
Y KOHD HIENOSÄÄT	-3~ 0 ~+3	

JÄRJESTELMÄASETUKSET-VALIKKO

Tämän valikon avulla määritetään työtapoihin liittyviä yleisiä tulostusasetuksia.

JÄRJESTELMÄASETUKSET-VALIKKO

VAIHTOEHDOT	ASETUKSET	KUVAUS
TILASIVUN AUTOMAATTINEN TULOSTUS	PÄÄLLÄ POIS	Tilasivun määrittäminen tulostumaan automaattisesti virrankytkenän yhteydessä.
VIRRANSÄÄS-TÖTILAN AIKA-ASETUS	5 MIN 15 MIN 30 MIN 60 MIN 240 MIN	Tämä asetus määrittää tulostimen tyhjäkäyntiajan, jonka jälkeen tulostin siirtyy virransäästötilaan. Virransäästötilassa tulostin kuluttaa virtaa vain sen verran kuin tarvitaan tulostimen pitämiseen käynnissä ja valmiina vastaanottamaan dataa. Kun tulostustyö lähetetään, tulostimen pitää lämmetä noin minuutin ajan ennen tulostuksen aloittamista.

JÄRJESTelmäASETUKSET-VALIKKO

VAIHTOEHDOT	ASETUKSET	KUVAUS
PYYHI HÄLYTYKSET	PÄÄLLÄ TYÖ	Kun asetus on PÄÄLLÄ, vähemmän tärkeät varoitukset, kuten pyynnöt asettaa erikokoinen paperi, voidaan ohittaa painamalla ONLINE -painiketta. Kun asetuksena on TYÖ, varoitukset poistetaan, kun tulostustyötä jatketaan.
MANUAALISEN SYÖTÖN (monikäyttö- lokero) AIKAKATKAISU	POIS 30~ 90 ~300 SEK	Tämä asetus määrittää, kuinka monta sekuntia tulostin odottaa paperin manuaalista syöttämistä ennen tulostustyön peruuttamista.
TULOSTUKSEN AIKAKATKAISU	POIS 5~ 90 ~300	Tämä asetus määrittää, kuinka monta sekuntia tulostin odottaa ennen sivun poistamista, kun datan vastaanotto keskeytyy. PostScript-emulointitilassa työ peruutetaan aikakatkaisun esiintyessä.
TULOSTUKSEN JATKAMINEN VÄRIAIINEEN OLLESSA VÄHISSÄ	JATKA PERUUTA	Tämä asetus määrittää, jatkaako tulostin tulostamista väriaineen vähäisen määrän havaitsemisen jälkeen.
TUKOKSESTA ELPYM	PÄÄLLÄ POIS	Tämä asetus määrittää, pitääkö tulostimen suorittaa paperitukoksesta palautuminen paperitukoksen jälkeen. Jos asetus on PÄÄLLÄ, tulostin yrittää tulostaa paperitukoksen takia tulostumatta jääneet sivut uudelleen paperitukoksen poistamisen jälkeen.
VIRHERAPORTTI	PÄÄLLÄ POIS	Määrittää, tulostetaanko virheraportti sisäisen virheen yhteydessä.

JÄRJESTELMÄASETUKSET-VALIKKO

VAIHTOEHDOT	ASETUKSET	KUVAUS
KIELI	Englanti , saksa, ranska, italia, espanja, ruotsi, norja, suomi, tanska, hollanti, turkki, portugali, puola, venäjä, kreikka	Tilnanvalvonta-ohjelmassa ja raporteissa käytettävän kielen valitseminen.

USB MENU -VALIKKO

Tämän valikon avulla on määritetään tulostimen USB-liitännän asetuksia.

USB MENU -VALIKKO

KOHDE	ASETUKSET	KUVAUS
SOFT RESET	PÄÄLLÄ / POIS	SOFT RESET -komennon ottaminen käyttöön tai sen poistaminen käytöstä. (Käytettävissä vain Windows 98- ja Windows Me -käyttöjärjestelmissä.)
ENIMMÄIS- NOPEUS	12 Mbps 480 Mbps	Enimmäistiedonsiirtonopeuden määrittäminen.
SARJANUMERO	PÄÄLLÄ / POIS	Määrittää USB-sarjanumeron tietokoneeseen kytkettyjen USB-laitteiden erottamiseksi toisistaan. Jos PÄÄLLÄ, sarjanumero lähetetään. Jos POIS, sarjanumeroa ei lähetetä.

SYSTEM ADJUSTMENT MENU -VALIKKO

Tämän valikon avulla on mahdollista suorittaa kuvien asemointi tulostettavalla sivulla (askelväli 0,25 mm).

JÄRJESTELMÄSÄÄTÖ		
KOHDE	ASETUKSET	KUVAUS
X SÄÄTÖ	-2.00 ~ 0 ~ +2.00	Sijainti vaakasuunnassa.
Y ADJUST	-2.00 ~ 0 ~ +2.00	Sijainti pystysuunnassa.
DUPLEX X SÄÄTÖ	-2.00 ~ 0 ~ +2.00	Sijainti vaakasuunnassa.
DUPLEX Y SÄÄTÖ	-2.00 ~ 0 ~ +2.00	Sijainti pystysuunnassa.
KUVARUMPU PUHD	PÄÄLLÄ POIS	Kun asetus on PÄÄLLÄ, rumpua pyöräytetään (ilman tulostusta) ennen tulostusta, jotta tulosteeseen ei muodostuisi valkoista juovaa.
POWER SAVE	PÄÄLLÄ POIS	Automaattisen virransäästötilan ottaminen käyttöön tai sen poistaminen käytöstä. Virransäästötilaan siirtymisen aikaviive määritetään Järjestelmäasetukset-valikossa.

HUOLTOVALIKKO

Tämän valikon avulla ohjataan erilaisia tulostimen huolto- ja ylläpitotoimintoja.

HUOLTOVALIKKO		
KOHDE	ASETUKSET	KUVAUS
MENU NOLLAUS	SUORITA	Valikkojen oletusasetusten palauttaminen.
VIRRANSÄÄSTÖ	PÄÄLLÄ/POIS	Automaattisen virransäästötilan ottaminen käyttöön tai sen poistaminen käytöstä. Virransäästötilaan siirtymisen aikaviive määritetään Järjestelmäasetukset-valikossa.
PAPERI MUSTUUS	-2~0~+2	Tämän vaihtoehdon avulla voidaan tehdä hienosäätöä, kun mustavalkoinen tulostusjälki valkoisella paperilla on himmeä tai kun siinä esiintyy vaaleita läikkiä tai raitoja. Voit tummentaa tulostusjälkeä kasvattamalla arvoa tai vähentää tummissa alueissa esiintyviä läikkiä tai raitoja pienentämällä arvoa.
PAPERI VÄRI	-2~0~+2	Sama asetetus kuin edellisessä, mutta käytettäessä väritulostusta.

KÄYTTÖMÄÄRÄT-VALIKKO

Tämän valikon avulla voi vain tarkastella tietoja: tulostimella tulostettujen sivujen kokonaismäärää sekä kulutustarvikkeiden arvioitua jäljellä olevaa käyttöikää. Toiminto on erityisen hyödyllinen silloin, kun käytettävissä ei ole täyttä valikoimaa kulutustarvikkeita ja on selvitettävä, kuinka pian uusia tarvikkeita tarvitaan.

KÄYTTÖMÄÄRÄT-VALIKKO	
KOHDE	KUVAUS
ARKIT	
- YHTEENSÄ	Tulostimen tulostamien sivujen kokonaismäärä.
- LOKERO	Lokerosta syötettyjen sivujen kokonaismäärä.
- MONIKÄYTTÖ- LOKERO	Monikäyttölokerosta syötettyjen sivujen kokonaismäärä.
- VÄRISIVUT	Tulostettujen värisivujen kokonaismäärä.
- MV-SIVUT	Tulostettujen mustavalkosivujen kokonaismäärä.
KULUTUSTARVIKKEI DEN KESTO	
- MUSTA RUMPU	Näiden kulutustarvikkeiden jäljellä oleva käyttöikä prosentteina.
- SYAANI RUMPU	
- MAGENTA RUMPU	
- KELTAINEN RUMPU	
- SIIRTOIHNA	
- LÄMPÖYKSIKKÖ	
VÄRIINEEN KESTO	
- MUSTA	Väriaineen määrä.
- SYAANI	
- MAGENTA	
- KELTAINEN	

TULOSTUSASETUKSET

Tulostinasetusten luettelon tulostaminen:

1. Käynnistä Status Monitor -ohjelma.
2. Valitse Printer Setup -välilehti.
3. Valitse Tulostimen asetukset -välilehden **Tulostinasetukset**-painike.
4. Valitse Informaatiomenu ja valitse sitten Tulosta konfiguraatio.
5. Tulosta tulostinasetukset valitsemalla **Tulostinvalikko**-painike.

HUOM

*Voit tulostaa tulostinasetusten valikkokartan myös painamalla käyttöpaneelin **ON LINE** -painiketta ja pitämällä sitä painettuna 2 sekunnin ajan.*

NÄYTÖN KIELEN VAIHTAMINEN

Voit vaihtaa Tilanvalvonta-ohjelman ikkunassa näkyvän tekstin kielen seuraavalla tavalla.

1. Käynnistä Status Monitor -ohjelma.
2. Valitse Printer Setup -välilehti.
3. Valitse Tulostimen asetukset -välilehden **Tulostinasetukset**-painike.
4. Valitse haluamasi kieli Järjestelmäasetukset-valikosta.
5. Valitse **Tallenna**-painike.

KULUTUSTARVIKKEIDEN VAIHTAMINEN

Tässä kohdassa kuvataan kulutustarvikkeiden vaihtaminen. Kulutustarvikkeiden summittaiset käyttöiät on kerrottu seuraavassa taulukossa.

Väriaine

Aloituskasetti:

Laitteen mukana toimitetaan mustaa, syaania, magentaa ja keltaista väriainetta, joka käytetään kuvarummun ensimmäiseen täyttämiseen. Väriaine riittää 500:lle A4-sivulle.

Kasetin vaihtaminen:

Vaihtokasetteja on saatavilla normaalikokoisina (kapasiteetti 1 500 A4-sivua viiden prosentin peittävyydellä) ja suurikokoisina (kapasiteetti 2 500 A4-sivua 5 prosentin peittävyydellä).

HUOM:

Väriaineen riittävyys on suoraan verrannollinen peittävyYTEEN. Jos peittävyys on esimerkiksi 10 prosenttia, normaalikokoinen kasetti riittää 750 A4-sivun ja suurikokoinen kasetti 1 250 A4-sivun tulostamiseen.

- > Kuvarumpu – 15 000 sivua (laskettu tyypillisen toimistokäytön perusteella, jolloin tulostetaan kolme A4-sivua työtä kohti).
- > Siirtohihna – Noin 50 000 A4-sivua, kun työtä kohti tulostetaan 3 sivua.
- > Lämpöyksikkö (C3300) – Noin 30 000 A4-sivua.
- > Lämpöyksikkö (C3400n) – Noin 50 000 A4-sivua.

KULUTUSTARVIKKEIDEN TILAUSOHJEET

KOHDE	KESTO	TILAUS- NUMERO
Väriaine, Normaali kapasiteetti, musta	1 500 A4 @ 5%	43459436
Väriaine. Normaali kapasiteetti, syaani	1 500 A4 @ 5%	43459435
Väriaine, Normaali kapasiteetti, magenta	1 500 A4 @ 5%	43459434
Väriaine, Normaali kapasiteetti, keltainen	1 500 A4 @ 5%	43459433
Väriaine, Suurikapasiteetti, musta	2 500 A4 @ 5%	43459332
Väriaine. Suurikapasiteetti, syaani	2 500 A4 @ 5%	43459331
Väriaine, Suurikapasiteetti, magenta	2 500 A4 @ 5%	43459330
Väriaine, Suurikapasiteetti, keltainen	2 500 A4 @ 5%	43459329
Kuvarumpupakkaus, musta	15 000 A4-sivua*	43460208
Kuvarumpupakkaus, syaani	15 000 A4-sivua*	43460207
Kuvarumpupakkaus, magenta	15 000 A4-sivua*	43460206
Kuvarumpupakkaus, keltainen	15 000 A4-sivua*	43460205
Lämpöyksikkö (C3300)	30 000 A4-sivua	43377103
Lämpöyksikkö (C3400n)	50 000 A4-sivua	43377003
Siirtohihna	50 000 A4-sivua (3 sivua / tulostustyö)	43378002

* Keskimääräinen käyttöikä: 20 prosenttia sivuista jatkuvaa tulostusta, 50 prosenttia sivuista 3 sivua/tulostustyö ja 30 prosenttia sivuista 1 sivu/tulostustyö.

Varmistat parhaan tulostuslaadun ja laitteiston suorituskyvyn käyttämällä vain alkuperäisiä Oki-kulutustarvikkeita. Muiden kuin alkuperäisten Oki-tuotteiden käyttäminen voi heikentää tulostimen suorituskykyä ja mitätöidä sen takuun. Tietoja voidaan muuttaa ilman erillistä ilmoitusta. Kaikki tavaramerkit ovat omistajiensa omaisuutta.

VÄRIKASETIN VAIHTAMINEN

VAROITUS!

Älä vaihda värikasetteja, ennen kuin näyttöön tulee VÄRIAINEN LOPPU -sanoma. Muussa tapauksessa väriainetta menee hukkaan ja tulostimessa voi esiintyä väriaineanturin virheitä.

Tulostimessa käytettävä väriaine on erittäin hienojakoista jauhetta. Se on sijoitettu neljään kasettiin (syaani, magenta, keltainen ja musta).

Ota esille paperiarkki, jotta voit laskea käytetyn värikasetin sen päälle vaihdon yhteydessä.

Toimita vanha kasetti jätehuoltoon uuden värikasetin mukana tulleen pakkauksen sisällä. Noudata kaikkia jätteiden kierrätykseen liittyviä paikallisia säädöksiä, suosituksia ja muita vastaavia viranomaisohjeita.

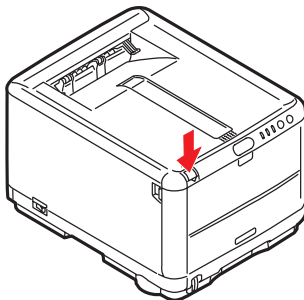
Harjaa värikasetista mahdollisesti tippunut värijauhe kevyesti pois. Tarvittaessa voit käyttää viileää, kosteaa kangasta ylimääräisen värijauheen poistamiseen. *Älä käytä kuumaa vettä, äläkä käytä minkäänlaisia liuottimia sisältäviä nesteitä. Muutoin tahrat voivat jäädä pysyviksi.*

VAARA!

Jos hengität väriainetta tai sitä joutuu silmiin, juo hieman vettä tai huuhto silmät runsaalla kylmällä vedellä. Ota yhteys lääkäriin välittömästi.

Ennen kuin vaihdat värikasetin, kytke tulostin pois päältä ja anna sen jäähtyä noin 10 minuuttia, ennen kuin avaat kannen.

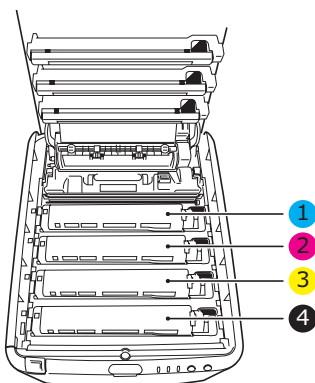
1. Paina kannen vapautuspainiketta ja avaa tulostimen yläkansi kokonaan.



VAARA!

Jos tulostin on ollut kytkettynä päälle, lämpöyksikkö voi olla kuuma. Tämä alue on merkitty selkeästi. Älä koske siihen.

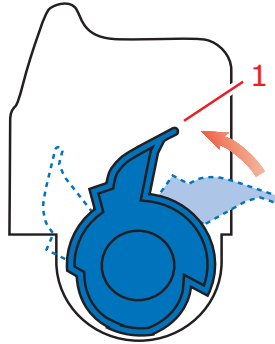
2. Huomaa neljän kasetin sijainnit.



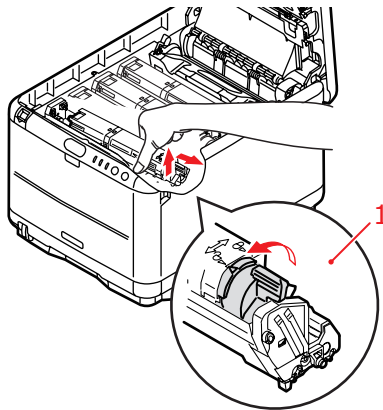
1. Syaani kasetti	2. Magenta kasetti
3. Keltainen kasetti	4. Musta kasetti

3. Tee jokin seuraavista toimista:

- (a)** Jos olet vaihtamassa tulostimen mukana toimitettua värikasettia (vapautusvivulla on 3 asentoa), vedä vaihdettavan värikasetin värillistä vapautusvipua kohti tulostimen etuosaa nuoleen suuntaan, kunnes se on keskiasennossa (pystysuorassa) (1).



- (b)** Jos olet vaihtamassa muuta värikasettia (vivulla on 2 asentoa), vedä vaihdettavan värikasetin värillinen vapautusvipu (1) kokonaan eteen kohti tulostimen etuosaa.

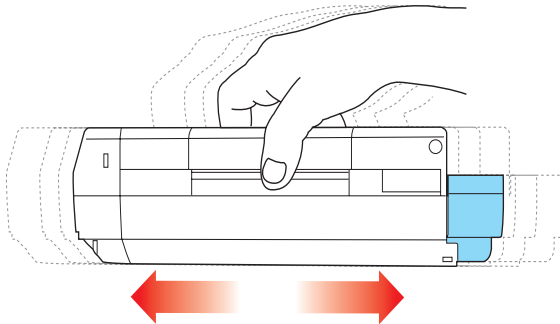


4. Nosta kasetin oikeaa päätä, vapauta kasetin vasen pää kuvassa esitetyn mukaisesti vetämällä kasettia oikealle ja nosta sitten värikasetti pois tulostimesta.
5. Aseta kasetti varovasti paperin päälle, jotta väriaine ei likaisi kalusteita.

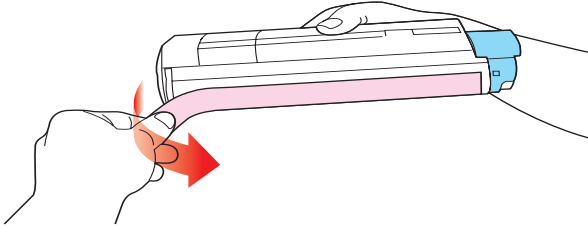
VAROITUS!

Vihreä kuvarummun pinta vioittuu erittäin herkästi ja se on lisäksi valoherkkä. Älä koske kuvarumpuun äläkä altista sitä normaalille valaistukselle pidempään kuin 5 minuuttia. Jos rumpuyksikköä on säilytettävä erillään tulostimesta yli viiden minuutin ajan, kääri kasetti mustan muovipussin sisään, jotta se ei altistuisi valolle. Älä altista rumpua suoralle auringonvalolle tai kirkkaalle huonevalaistukselle.

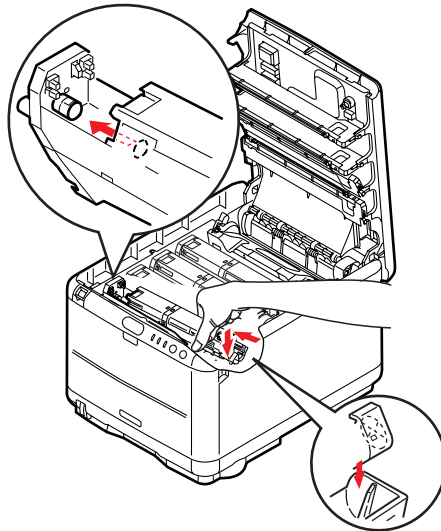
6. Poista uusi kasetti pakkauksesta, mutta älä vielä avaa sen suojakäärettä.
7. Ravistele uutta kasettia edestakaisin, jotta sen väriaine irtoaa ja jakautuu tasaisesti kasetissa.



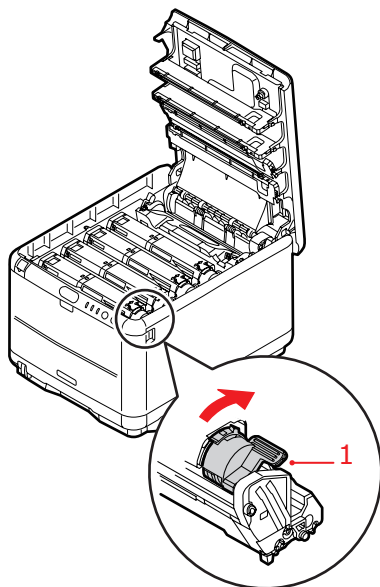
- 8.** Poista suojakääre ja irrota kasetin alapuolella oleva suojateippi.



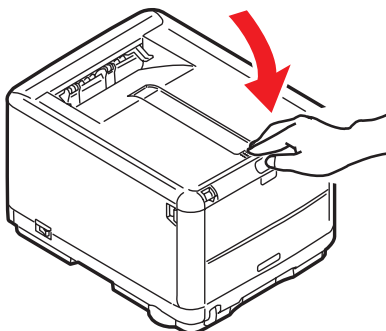
- 9.** Tartu kasetin keskikohtaan yläpuolelta niin, että värillinen vipu osoittaa oikealle, ja aseta sitten kasetti vanhan kasetin paikalle tulostimeen kuvarumpuyksikön päälle.
- 10.** Aseta ensin kasetin vasen pää kuvarumpuyksikön päälle painamalla sitä rumpuyksikön jouta vasten ja laske sitten kasetin oikea pää kuvarumpuyksikön päälle.



- 11.** Varmista, että kasetti on paikallaan, painamalla sitä varovasti alaspäin ja työnnä sitten värillistä vipua (1) tulostimen takaosaa kohti. Tämä lukitsee kasetin paikalleen ja vapauttaa väriaineen kuvarumpuyksikköön.



- 12.** Sulje lopuksi yläkansi ja paina sitä varovasti alaspäin niin, että se lukkiutuu kiinni.



KUVARUMMUN VAIHTAMINEN

VAARA!

Jos tulostin on ollut kytkettynä päälle, lämpöyksikkö voi olla kuuma. Tämä alue on merkitty selkeästi. Älä koske siihen.

Kytke tulostin pois päältä ja anna sen jäähtyä noin 10 minuuttia, ennen kuin avaat kannen.

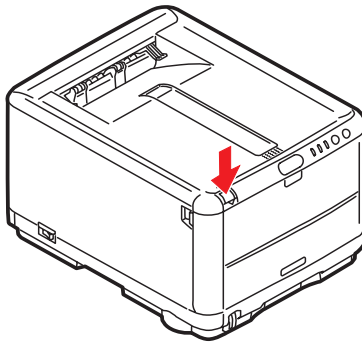
VAROITUS!



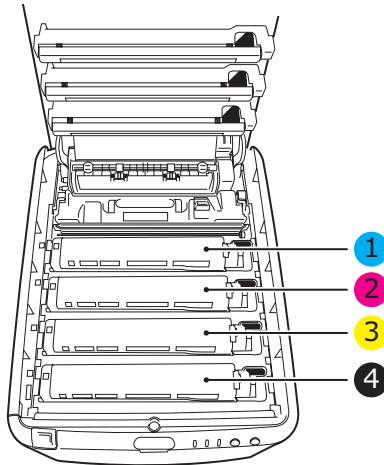
Staattiselle sähköpurkaukselle herkkä laite – käsiteltävä varovasti.

Tulostimessa on neljä kuvarumpua: syaani, magenta, keltainen ja musta.

1. Paina kannen vapautuspainiketta ja avaa tulostimen yläkansi kokonaan.

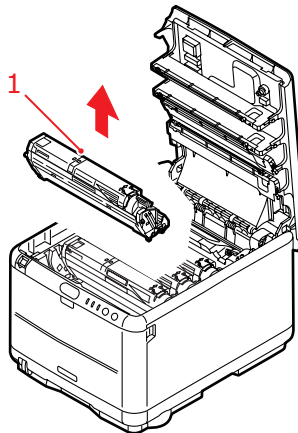


2. Huomaa neljän kasetin sijainnit.



1. Syaani kasetti	2. Magenta kasetti
3. Keltainen kasetti	4. Musta kasetti

3. Tartu kuvarumpuun yläpuolelta sen keskiosasta ja nosta se yhdessä värikasetin (1) kanssa pois tulostimesta.

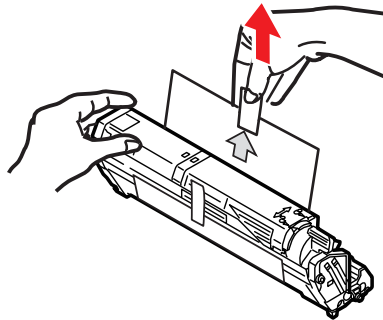


4. Aseta vanha yksikkö varovasti paperin päälle, jotta väriaine ei likaisi kalusteita.
5. Ota uusi kuvarumpuyksikkö, johon on kiinnitetty (asennusoppaan ohjeiden mukaan) värikasetti ja aseta se saman paperin päälle, johon asetit vanhan kasetin.

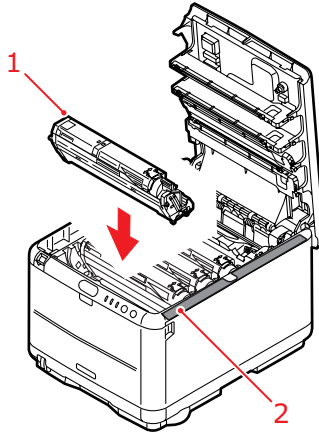
VAROITUS!

Kasetin alaosassa sijaitseva vihreä kuvarumpu vioittuu erittäin herkästi ja se on lisäksi valoherkkä. Älä koske kuvarumpuun äläkä altista sitä normaalille valaistukselle pidempään kuin 5 minuuttia. Jos rumpuyksikköä on säilytettävä erillään tulostimesta yli viiden minuutin ajan, kääri kasetti mustan muovipussin sisään, jotta se ei altistuisi valolle. Älä altista rumpua suoralle auringonvalolle tai kirkkaalle huonevalaistukselle.

6. Poista suojateipit kuvarumpuyksiköstä. Aseta se samalla tavalla vanhan yksikön kanssa. Pakkaa vanha yksikkö uuden kasetin pakkaukseen hävittämistä varten.



- 7.** Tartu kokonaisuuden keskikohtaan yläpuolelta ja laske se paikalleen tulostimeen kohdistamalla samalla kummassakin päässä olevat tapit (1) tulostimen syvennyksen reunoissa oleviin loviin (2).



- 8.** Sulje lopuksi yläkansi ja paina sitä varovasti alaspäin molemmista sivuista niin, että se lukkiutuu kiinni.

HUOM

Jos haluat jostain syystä palauttaa tulostimen tai kuljettaa sitä, poista ensin kuvarumpuyksikkö tulostimesta ja aseta sen suojaussiin. Tämä estää väriaineen vuotamisen.

SIIRTOIHNAYKSIKÖN VAIHTAMINEN

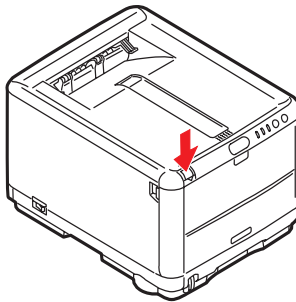
Siirtoihnayksikkö sijaitsee neljän kuvarummun alapuolella. Se pitää vaihtaa noin 50 000 sivun tulostamisen välein.

VAARA!

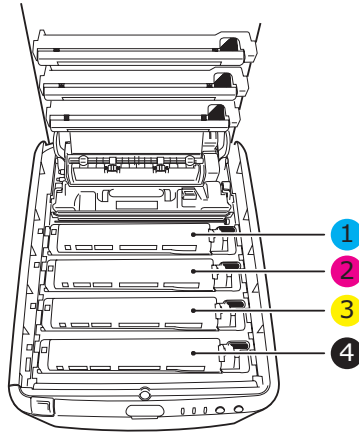
Jos tulostin on ollut kytkettynä päälle, lämpöyksikkö voi olla kuuma. Tämä alue on merkitty selkeästi. Älä koske siihen.

Kytke tulostin pois päältä ja anna sen jäähtyä noin 10 minuuttia, ennen kuin avaat kannen.

1. Paina kannen vapautuspainiketta ja avaa tulostimen yläkansi kokonaan.

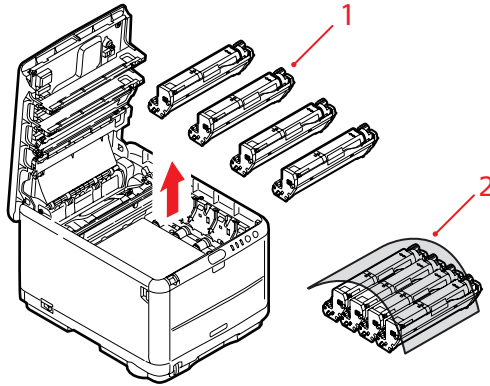


2. Huomaa neljän kasetin sijainnit. Ne pitää asettaa takaisin paikalleen samassa järjestyksessä.



1. Syaani kasetti	2. Magenta kasetti
3. Keltainen kasetti	4. Musta kasetti

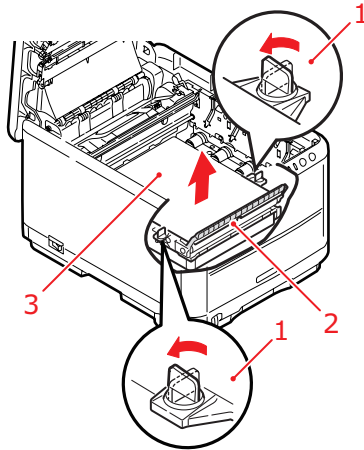
3. Poista tulostimesta kaikki kuvarumpuyksiköt (1) alkaen takimmaisesta ja aseta ne paikkaan, jossa niihin ei kohdistu kuumuutta eikä suoraa valoa.



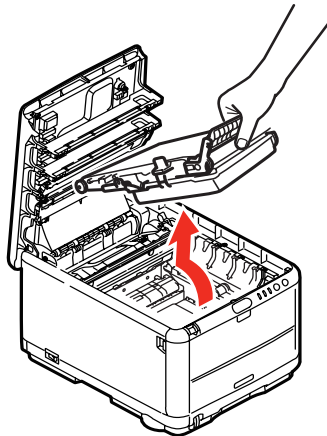
VAROITUS!

Kunkin kasetin alaosassa sijaitseva vihreä kuvarumpu vioittuu erittäin herkästi ja se on lisäksi valoherkkä. Älä koske kuvarumpuun äläkä altista sitä normaalille valaistukselle pidempään kuin 5 minuuttia. Jos rumpuyksikköä on säilytettävä erillään tulostimesta yli viiden minuutin ajan, kääri kasetti mustan muovipussin sisään, jotta se ei altistuisi valolle. Älä altista rumpua suoralle auringonvalolle tai kirkkaalle huonevalaistukselle.

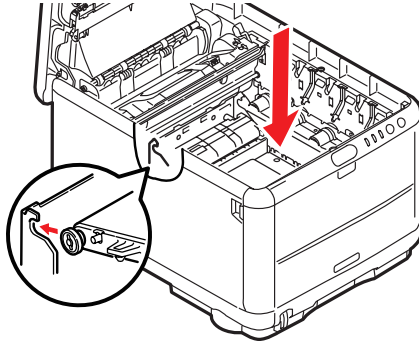
- 4.** Paikanna kaksi kiinnikettä (1) siirtohihnan (3) kummastakin päästä sekä sen etupäässä oleva nostotanko (2).



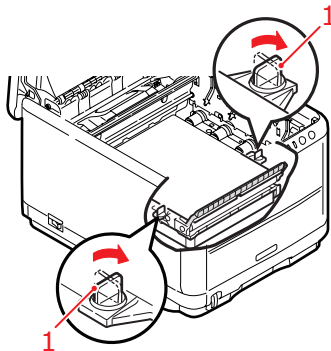
- 5.** Kierrä kahta kiinnikettä (1) 90 astetta vastapäivään. Tämä vapauttaa siirtohihnan tulostimen rungosta.
- 6.** Vedä nostotankoa (2) ylöspäin niin, että siirtohihna kallistuu eteenpäin, ja vedä sitten siirtohihnayksikkö pois tulostimesta.



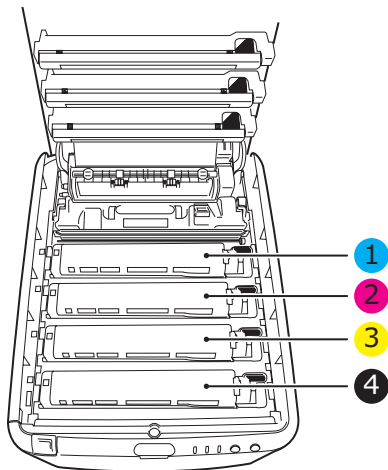
- 7.** Laske uusi siirtoihnayksikkö paikalleen niin, että nostotanko on tulostimen etuosaa kohti ja hammaspyörä sen takaosaa kohti. Kohdista yksikön vasemmassa takakulmassa oleva hammaspyörä tulostimen hammaspyörän kanssa ja laske sitten siirtoihnayksikkö tulostimen sisään.



- 8.** Kierrä kahta kiinnikettä (1) 90 astetta myötäpäivään niin, että ne lukkiutuvat. Kiinnikkeet pitävät siirtoihnayksikön paikallaan.



- 9.** Aseta neljä kuvarumpua värikasetteineen takaisin paikoilleen tulostimessa.



1. Syaani kasetti	2. Magenta kasetti
3. Keltainen kasetti	4. Musta kasetti

- 10.** Sulje lopuksi yläkansi ja paina sitä varovasti alaspäin molemmista sivuista niin, että se lukkiutuu kiinni.

LÄMPÖYKSIKÖN VAIHTAMINEN

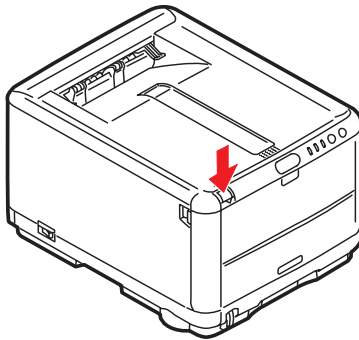
Lämpöyksikkö sijaitsee tulostimen sisällä aivan neljän kuvarumpuyksikön takana.

VAARA!

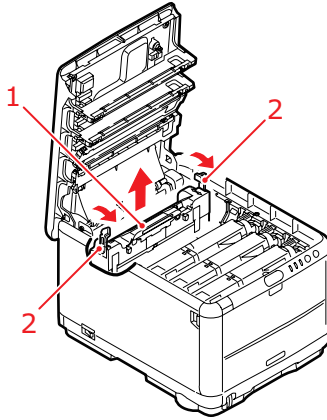
Jos tulostin on ollut kytkettynä päälle, jotkin lämpöyksikön osat voivat olla erittäin kuumia. Käsittele lämpöyksikköä erittäin varovasti ja tartu siihen vain kahvasta, joka on vain hieman lämmin. Alue on merkitty selvästi varoitustarralla. Jos olet epävarma, anna lämpöyksikön jäähtyä vähintään 10 minuutin ajan virrankatkaisun jälkeen, ennen kuin avaat tulostimen kannen.

Kytke tulostin pois päältä ja anna sen jäähtyä noin 10 minuuttia, ennen kuin avaat kannen.

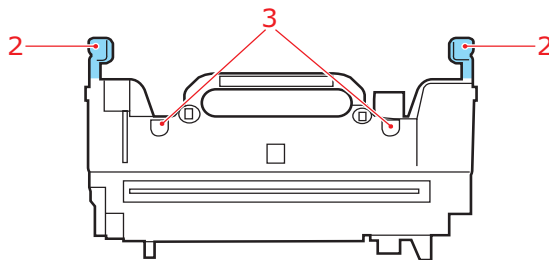
1. Paina kannen vapautuspainiketta ja avaa tulostimen yläkansi kokonaan.



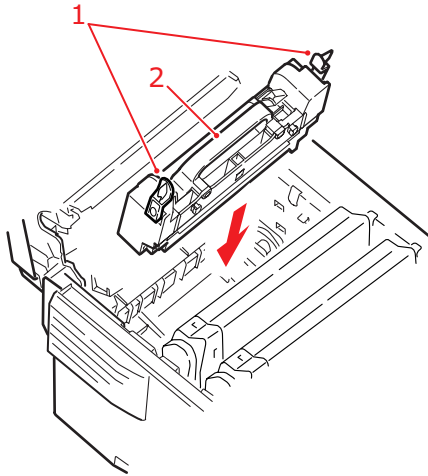
2. Paikanna lämpöyksikön päällä oleva kahva (1).



3. Vedä lämpöyksikön kahta kiinnikevipua (2) tulostimen etuosaa kohti, kunnes ne ovat täysin pystysuorassa.
4. Tartu lämpöyksikön kahvaan (1) ja nosta sitten lämpöyksikkö suoraan ulos tulostimesta. Jos lämpöyksikkö on yhä lämmin, aseta se lämmönkestävälle tasaiselle pinnalle.
5. Poista uusi lämpöyksikkö pakkauksesta ja poista pakkausmateriaali.
6. Tartu uuden lämpöyksikön kahvaan ja tarkista, että lämpöyksikkö on oikein päin. Kiinnikevipujen (2) pitää olla täysin pystysuorassa ja kohdistustappien (3) pitää osoittaa sinua kohti. Lämpöyksikön kummassakin päässä on yksi kohdistustappi.



- 7.** Tartu lämpöyksikön kahvaan (2) ja laske lämpöyksikkö tulostimeen niin, että kaksi tappia asettuvat loviinsa metalliosassa, joka erottaa lämpöyksikön alueen kuvarummuista.

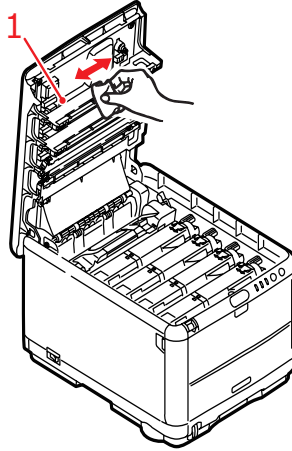


- 8.** Lukitse lämpöyksikkö paikalleen työntämällä kiinnikevipuja (1) tulostimen takaosaa kohti.
- 9.** Sulje lopuksi yläkansi ja paina sitä varovasti alaspäin molemmista sivuista niin, että se lukkiutuu kiinni.

LED-PÄÄN PUHDISTAMINEN

Puhdista LED-pää, kun tulostusjälki on sotkuinen, siinä on valkoisia raitoja tai teksti on epäselvää.

1. Kytke tulostimen virta pois päältä ja avaa yläkansi.
2. Pyyhi LED-pään pinta (1) varovasti LED-linssinpuhdistusaineella tai pehmeällä linssinpuhdistuspaperilla.



VAROITUS!

Älä käytä LED-pään puhdistamisessa metyylialkoholia tai muita liuottimia, koska ne voivat vahingoittaa linssin pintaa.

3. Sulje yläkansi.

LISÄMUISTIN ASENTAMINEN (VAIN C3400N)

Tässä luvussa kuvataan lisämuistin asentaminen tulostimeen. Lisämuistia on mahdollista asentaa vain C3400n-tulostimeen. C3300-tulostimen muistia ei voi laajentaa.

TILAUSTUNNUKSET

Käytä seuraavia tilaustunnuksia hankkiessasi lisämuistia:

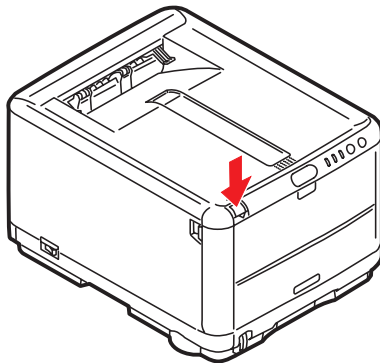
- > 64 Mt:n RAM – 01110301
- > 256 Mt:n RAM – 01110302

LISÄMUISTI

Tulostimen perusmallissa on 32 Mt:n keskusmuisti. Muistia voidaan laajentaa 64 tai 256 Mt:n lisämuistikortilla, jolloin kokonaisuudeksi voidaan saada jopa 288 Mt.

Asentaminen käy muutamassa minuutissa, ja siinä tarvitaan keskikokoista ristikätkistä ruuvivälineitä.

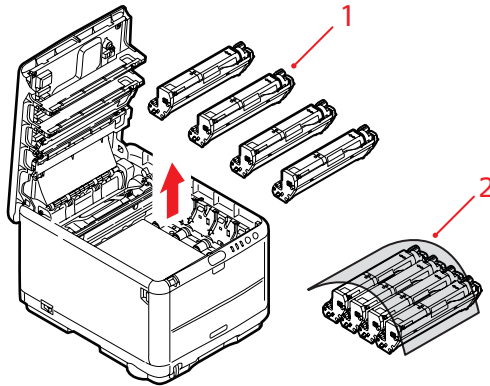
1. Katkaise tulostimen virta ja irrota virtajohto.
2. Paina kannen vapautuspainiketta ja avaa tulostimen yläkansi kokonaan.



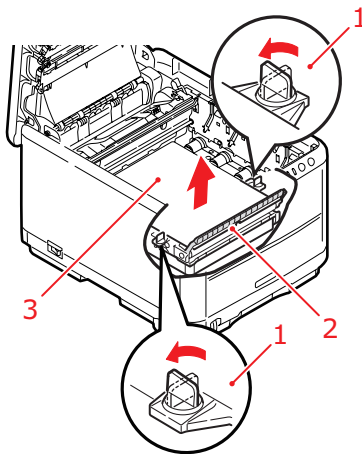
VAARA!

Jos tulostin on ollut kytkettynä päälle, lämpöyksikkö voi olla kuuma. Tämä alue on merkitty selkeästi. Älä koske siihen.

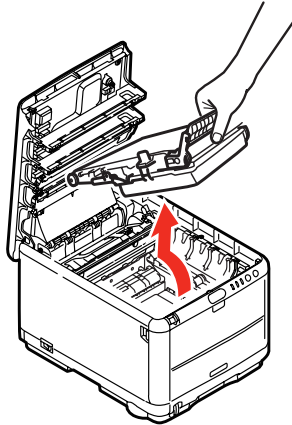
- 3.** Poista kaikki kuvarumpuyksiköt alkaen etummaisesta. Suojaa kuvarumpuyksiköt suoralta valolta peittämällä ne.



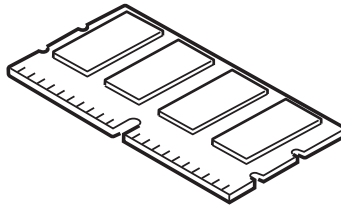
- 4.** Paikanna kaksi kiinnikettä (1) siirtohihnan (3) kummastakin päästä sekä sen etupäässä oleva nostotanko (2).



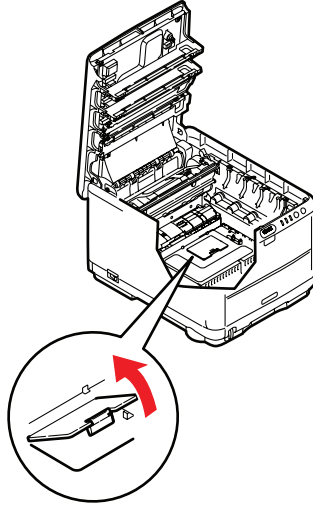
- 5.** Avaa kiinnikkeet ja irrota hihna kuvassa esitetyn mukaisesti.



- 6.** Poista varovasti uusi muistipiiri pakkauksesta. Tartu muistipiiriin sen lyhyistä reunoista äläkä kosketa sen metalliosia. Varo erityisesti koskettamasta reunaliitintä.
- 7.** Huomaa, että muistipiirin reunaliittimessä on pieni lovi, joka on lähempänä toista päätä.

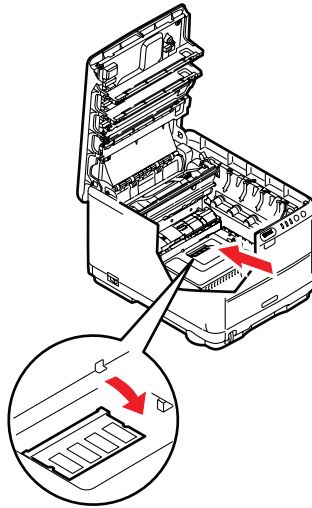


- 8.** Paikanna muistin laajennuspaikka tulostimesta. Poista muovisuojus laajennuspaikan päältä.



- 9.** Jos muistin laajennuspaikassa on jo muistipiiri, tämä muistipiiri pitää poistaa ennen uuden asentamista. Poista se noudattamalla alla olevia ohjeita. Muussa tapauksessa voit jatkaa vaiheesta 10.
- (a)** Paikanna salvat muistin laajennuspaikan kummassakin päässä.
 - (b)** Paina salpoja ulospäin ja taakse tulostinta kohti. Muistipiiri ponnahtaa hieman ylös.
 - (c)** Tartu tiukasti piirin lyhyisiin reunoihin ja vedä se irti muistipaikasta.
 - (d)** Aseta irrottamasi muistipiiri antistaattiseen pussiin, jossa uusi muistipiiri toimitettiin.
- 10.** Tartu uuteen muistipiiriin sen lyhyistä reunoista niin, että reunaliitin on muistin laajennuspaikkaa kohti ja että pieni lovi on lähempänä tulostimen pohjaa.

11. Paina piiriä varovasti muistin laajennuspaikkaan, kunnes se lukkiutuu paikalleen.



12. Sulje muistin laajennuspaikka.
13. Aseta hihna ja kuvarumpuyksiköt paikoilleen noudattamalla kohdassa "Kulutustarvikkeiden vaihtaminen" sivulla 100 olevia ohjeita.
14. Sulje tulostimen yläkansi.
15. Liitä virtajohto ja kytke sitten tulostimen virta päälle.
16. Kun tulostin on valmis, tulosta valikkokartta painamalla käyttöpaneelin **ON LINE** -painiketta ja pitämällä sitä painettuna 2 sekunnin ajan.
17. Tarkastele valikkokartan ensimmäistä sivua.

Lähellä sivun yläreunaa, kahden vaakaviivan välissä, on tulostimen nykyinen kokoonpano. Luettelossa mainitaan tulostimen kokonaismuistin määrä.

Siinä pitäisi näkyä tulostimeen asennetun kokonaismuistin määrä, joka on asennetun muistikortin koko plus 32 Mt.

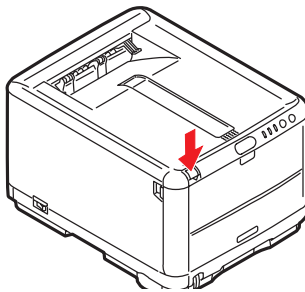
VIANMÄÄRITYS

PAPERITUKOSTEN POISTAMINEN

Jos tämän käyttöoppaan tulostusmateriaalien käyttöä koskevia suosituksia noudatetaan ja jos tulostusmateriaalit säilytetään asianmukaisesti ennen käyttöä, tulostimen pitäisi toimia luotettavasti usean vuoden ajan. Paperitukoksia ilmenee kuitenkin silloin tällöin. Tässä kappaleessa kerrotaan, kuinka paperitukokset voidaan selvittää nopeasti ja yksinkertaisesti.

Paperitukokset voivat johtua paperilokeron paperinsyöttöön liittyvistä virheistä, mutta niitä voi ilmetä missä tahansa kohdassa tulostimen paperirataa. Paperitukos aiheuttaa tulostuksen välittömän keskeytymisen. Lisäksi käyttöpaneelin hälytysmerkkivalo (ja näyttösanoma) ilmoittaa tapahtumasta. Useita sivuja (tai kopioita) tulostettaessa ei voida olettaa, että yksittäisen arkin poistaminen välttämättä estäisi muita arkkeja tukkimasta paperirataa jossakin muussa kohdassa. Myös paperiradalla olevat muut arkit on poistettava ennen kuin paluu normaalitilaan on mahdollista.

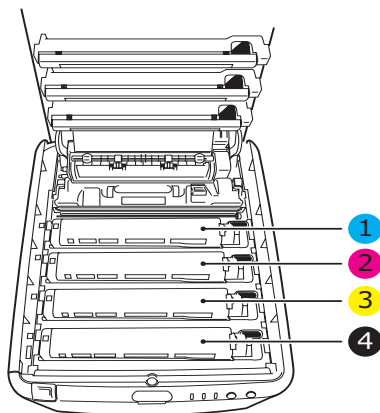
1. Jos arkki näkyy selvästi tulostimen yläosassa, tartu arkkiin ja vedä se varovasti kokonaan ulos. Jos arkki ei irtoa helposti, älä käytä voimaa. Arkin voi poistaa takakautta myöhemmin.
2. Paina kannen vapautuspainiketta ja avaa tulostimen yläkansi kokonaan.



VAARA!

Jos tulostin on ollut kytkettynä päälle, lämpöyksikkö voi olla kuuma. Tämä alue on merkitty selkeästi. Älä koske siihen.

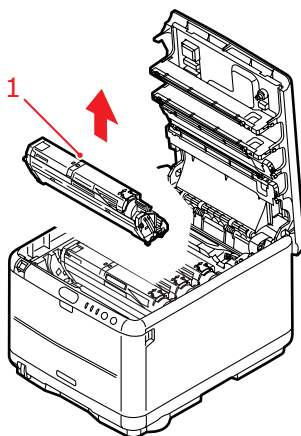
3. Huomaa neljän kasetin sijainnit.



1. Syaani kasetti	2. Magenta kasetti
3. Keltainen kasetti	4. Musta kasetti

Neljä kuvarumpua pitää irrottaa, ennen kuin paperirataan pääsee käsiksi.

4. Tartu syyaaniin kuvarumpuun yläpuolelta sen keskiosasta ja nosta se yhdessä värikasetin (1) kanssa pois tulostimesta.

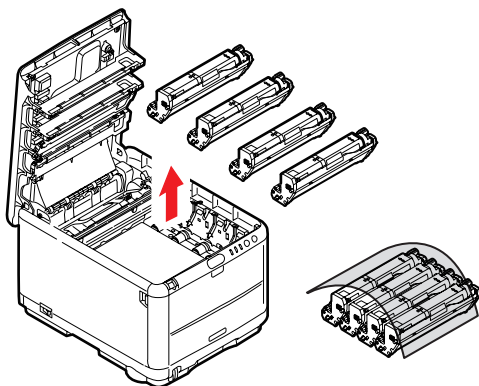


5. Aseta kasetti sivuun paperin päälle, jotta väriaine ei likaisi kalusteita eikä rummun vihreä pinta vahingoittuisi.

VAROITUS!

Kasetin alaosassa sijaitseva vihreä kuvarumpu vioittuu erittäin herkästi ja se on lisäksi valoherkkä. Älä koske kuvarumpuun äläkä altista sitä normaalille valaistukselle pidempään kuin 5 minuuttia.

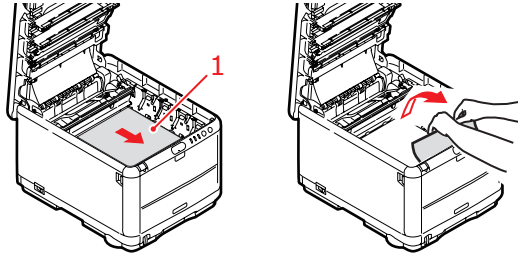
6. Irrota kaikki kuvarumpuyksiköt edellä kuvatulla tavalla. Suojaa kuvarumpuyksiköt suoralta valolta peittämällä ne.



7. Katso, näkyykö tulostimen siirtohihnayksikön osien päällä paperiarkkeja.

8. Poista kaikki paperiarkit seuraavasti:

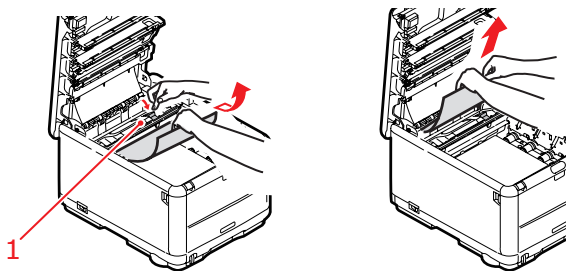
- Voit poistaa paperiarkin, jonka etureuna on siirtohihnan (1) etuosassa, nostamalla sen varovasti siirtohihnalta, vetämällä sitä kohti rummun syvennystä ja poistamalla sitten arkin.



VAROITUS!

Älä käytä teräviä esineitä arkkien irrottamiseen hihnalta. Muussa tapauksessa hihnan pinta voi vahingoittua.

- Voit poistaa arkin siirtohihnan (2) keskiosasta irrottamalla sen varovasti hihnan pinnasta ja vetämällä sen sitten pois.



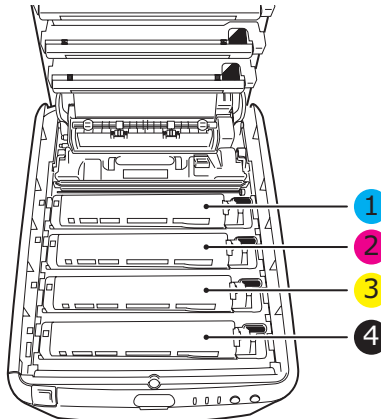
- Voit poistaa juuri lämpöyksikköön menossa olevan arkin irrottamalla arkin takareunan siirtohihnalta, painamalla lämpöyksikön vapautusvipua (1) eteenpäin alas, jolloin arkki vapautuu lämpöyksiköstä, ja

vetämällä sitten arkin pois rummun syvennyksen kautta. Vapauta sitten vapautusvipu yläasentoonsa.

HUOM

Jos arkki on syvällä lämpöyksikössä (vain vähän siitä on näkyvissä), älä yritä vetää sitä taaksepäin. Irrota se tulostimen takaa noudattamalla seuraavassa kohdassa olevia ohjeita.

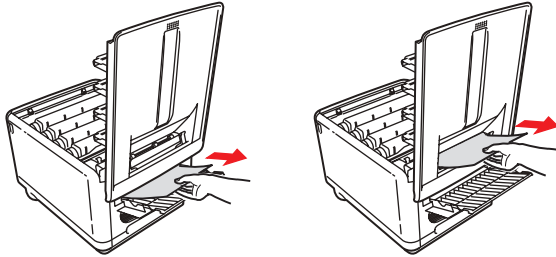
- 9.** Aseta kaikki neljä kuvarumpua takaisin paikoilleen aloittamalla lähimpänä lämpöyksikköä olevasta syaanista rummusta. Aseta kuvarummut huolellisesti oikeassa järjestyksessä.



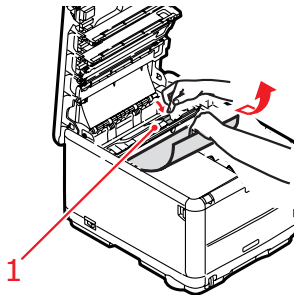
1. Syaani kasetti	2. Magenta kasetti
3. Keltainen kasetti	4. Musta kasetti

- Tartu kokonaisuuden keskikohtaan yläpuolelta ja laske se paikalleen tulostimeen kohdistamalla samalla kummassakin päässä olevat tapit tulostimen syvennyksen reunoissa oleviin loviin.
- 10.** Laske yläkansi alas, mutta älä vielä sulje sitä. Kansii suojaa rumpuja liialta valolta sen aikana, kun tarkistat, onko tulostimen muissa osissa jumiutunutta paperia.

- 11.** Avaa takatulostelokero ja tarkista, onko radan takaosassa paperia.

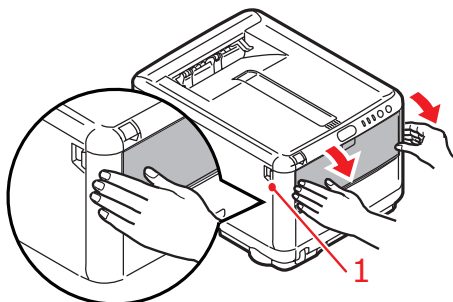


- Poista vetämällä mahdolliset arkit tästä osasta.
- Jos arkki on tämän alueen alaosassa ja sen irrottaminen on vaikeaa, se on ehkä yhä lämpöyksikössä. Avaa tässä tapauksessa yläkanssi, kumarru ja paina lämpöyksikön vapautusvipu (1) alas.

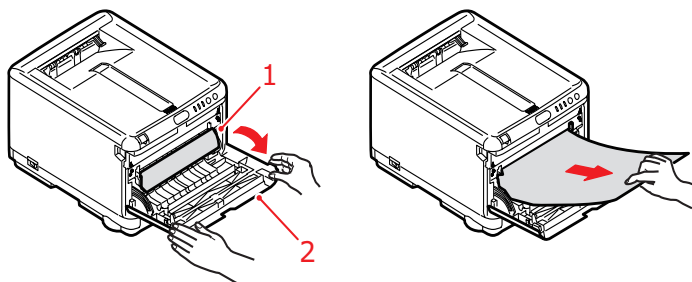


- 12.** Jos et käytä takatulostelokeroa, sulje se paperin irrottamisen jälkeen.

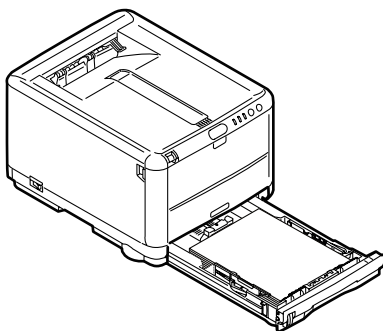
- 13.** Paina etukannen vapautuspainiketta ja avaa etukansi vetämällä.



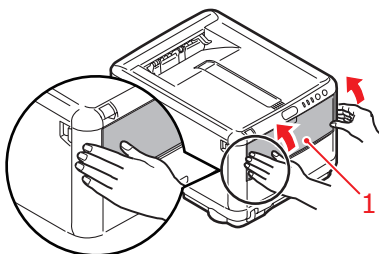
- 14.** Tarkista, onko kannen sisäpuolella arkkeja, poista arkit ja sulje sitten kansi.



- 15.** Vedä kasettilokero ulos ja tarkista, että paperi on pinossa kunnolla ja että se on ehjää. Tarkista myös, että paperiohjaimet ovat kunnolla paperipinon reunoja vasten. Kun kaikki on kunnossa, aseta lokero takaisin paikalleen.



- 16.** Sulje lopuksi yläkansi ja paina sitä varovasti alaspäin molemmista sivuista niin, että se lukkiutuu kiinni.



Jos Tukoksesta elpym -asetukseksi on määritetty PÄÄLLÄ Järjestelmäasetukset-valikossa, tulostin yrittää tulostaa paperitukoksen takia tulostumatta jääneet sivut.

TEKNISET TIEDOT

C3300 N34111B

KOHDE	TIEDOT
Mitat	376 x 479 x 290 mm (L x S x K)
Paino	Noin 21 kg
Tulostusnopeudet	12 värisivua minuutissa 16 mustavalkosivua minuutissa
Tarkkuus	600 x 600 dpi 1 200 x 600 dpi 600 x 600 dpi x 2 bittiä
Emuloinnit	Windows GDI, Direct Raster
Automaattiset toiminnot	Automaattinen rekisteröinti Automaattinen värikylläisyyden säätö Kulutustarvikelaskurien automaattinen nollaus
Muisti	Vakiona 32 Mt
Paperikapasiteetti (80 g/m ²)	250 arkkia kasettilokerossa 1 arkki monikäyttölokerossa
Paperin paino	Normaali tulostus: Kasettilokero: 64–120 g/m ² Monikäyttölokero: 75–203 g/m ² Kaksipuolinen tulostus: Kasettilokero: 64–120 g/m ² Monikäyttölokero: 75–105 g/m ²
Tulosteiden poisto	150 arkkia (80 g/m ²) ylälokeroon 1 arkkia (80 g/m ²) takalokeroon
Tulostimen käyttöikä	300 000 sivua tai 5 vuotta
Mitoituskuormitus	Enintään 35 000 sivua kuukaudessa tai keskimäärin 5 000 sivua
Värikasetin kesto	Aloituskasetti: 500 A4-sivua viiden prosentin peittävyydellä (käytetään kuvarummun täyttämiseen) Kasetin vaihtaminen: Normaalikokoisina: 1 500 A4-sivua viiden prosentin peittävyydellä Suurikokoisina: 2 500 A4-sivua viiden prosentin peittävyydellä
Kuvarummun kesto	15 000 sivua (tyypillisen toimistokäytön perusteella, jolloin tulostetaan kolme A4-sivua työtä kohti)
Siirtohihnan kesto	50 000 A4-sivua (3 sivua / tulostustyö)
Lämpöyksikön kesto	30 000 A4-sivua

C3400**N34112B**

KOHDE	TIEDOT
Mitat	376 x 479 x 290 mm (L x S x K)
Paino	Noin 21 kg
Tulostusnopeudet	16 värisivua minuutissa 20 mustavalkosivua minuutissa
Tarkkuus	600 x 600 dpi 1 200 x 600 dpi 600 x 600 dpi x 2 bittiä
Emuloinnit	Windows GDI, Direct Raster
Automaattiset toiminnot	Automaattinen rekisteröinti Automaattinen värikylläisyyden säätö Kulutustarvikelaskurien automaattinen nollaus Automaattinen IP-osoite
Muisti	Vakiona 32 Mt (päivitettävissä 96 tai 288 Mt:ksi)
Paperikapasiteetti (80 g/m ²)	250 arkkia kasettilokerossa 100 arkkia monikäyttölokerossa
Paperin paino	Normaali tulostus: Kasettilokero: 64–120 g/m ² Monikäyttölokero: 75–203 g/m ² Kaksipuolinen tulostus: Kasettilokero: 64–120 g/m ² Monikäyttölokero: 75–105 g/m ²
Tulosteiden poisto	150 arkkia (80 g/m ²) ylälokeroon 1 arkkia (80 g/m ²) takalokeroon
Tulostimen käyttöikä	300 000 sivua tai 5 vuotta
Mitoituskuormitus	Enintään 35 000 sivua kuukaudessa tai keskimäärin 5 000 sivua
Värikasetin kesto	1 000 sivua (peitto 5 prosenttia)
Kuvarummun kesto	15 000 sivua (tyypillisen toimistokäytön perusteella, jolloin tulostetaan kolme A4-sivua työtä kohti)
Siirtohihnan kesto	50 000 A4-sivua (3 sivua / tulostustyö)
Lämpöyksikön kesto	50 000 A4-sivua
Verkkostandardi	SoftNIC, 10/100 Base-T

HAKEMISTO

A

Arkin suunta	
asetus Windows-käyttöjärjestelmässä.....	30
Asetusvalikot	85

E

Ensisijaisuus	
tulostusjono, ensisijaisuus.....	33

H

Huolto	
LED-pään puhdistaminen	121

J

Julistetulostus	28
-----------------------	----

K

kaksipuolinen tulostus.....	65
Kasettilokero	
paperin koko	18
Kieli	
näytön ja raporttien kielen vaihtaminen	95
Kirjekuoret	
asettaminen	24
suositeltavat tyypit.....	17
Kirjoittimen oletusasetukset	
Windows-oletusasetukset	32
Kuvarummut	
jäljellä oleva käyttöikä	98
Kuvarumpu	
odotettavissa oleva käyttöikä	100
vaihtaminen	108

L

Lämpöyksikkö	
odotettavissa oleva käyttöikä	100
vaihtaminen	118
LED-merkkivalo	15
LED-pää	121

Lisäasetukset

ottaminen käyttöön tai poistaminen käytöstä	35
---	----

M

Mac OS 9	36
Arkin määrittely -asetukset	37
Print Control.....	41
Tulostimen oletusasetukset	36
Tulostusasetukset	36
Väri.....	42

Mac OS X

Oletustulostimen ja -paperikoon muuttaminen	51
oletustulostimen määrittäminen.....	51
Tulostimen asetukset.....	62
Tulostusasetusten määrittäminen.....	49, 50
tulostusasetusten määrittäminen.....	49

Manuaalinen kaksipuolinen

Kasettilokero	66
Monikäyttölokero	68

Manuaalinen kaksipuolinen tulostus

.....	66
-------	----

Monikäyttölokero

käyttäminen	23
paperin koko	18

Muisti

laajennuksen asentaminen	122
--------------------------------	-----

Mustan tulostaminen

kiiltävä tai himmeä.....	31
--------------------------	----

N

Näytön kielen vaihto	99
Näytön kieli	99

P

Paperi

asettaminen kasettilokeroon.....	20
kirjelomakkeiden asettaminen.....	21
koon asetus Windows-käyttöjärjestelmässä	27

suositeltavat tyypit.....	17	Järjestelmäasetukset- valikko	93
syöttölokeron valinta Windows- käyttöjärjestelmässä	27	Käyttömäärät-valikko	98
tuetut koot.....	18	Mediavalikko	90
tukoksen poistaminen.....	127	Sammutusmenu-valikko	89
Preferences-valikko.....	84	Tulostusvalikko	89
S		USB Menu -valikko	95
Siirtohihna		valikkokartan tulostaminen	99
odotettavissa oleva käyttöikä	100	Värivalikko	92
vaihtaminen	112	Välilehti	
T		tulostustöiden erottaminen.....	35
Tarkkuus		Väriaine	
asetus Windows- käyttöjärjestelmässä	29	jäljellä oleva käyttöikä	98
Tarrat		odotettavissa oleva käyttöikä	100
suositeltavat tyypit.....	17	vaihtaminen	102
Testitulostus	65	Väritäsmäys	
Tilasisivu		käyttäminen	76
tilasisivun tulostaminen.....	65	kuvalähteen valitseminen.....	77
Tulostuksen jonotusohjelma		värivalikoiman tulostaminen	79
Windows-asetukset	33	yleisasetukset	31
Tulostus		yleisiä tietoja.....	73
erikoistulostusmateriaali	70	Vesileima	
kuvan sijainnin säätäminen	96	tulostus Windows- käyttöjärjestelmässä	30
muut tulostusasetukset.....	71	Virransäästö	
sovittaminen sivulle.....	71	viiveaika	93
tulostustöiden peruuttaminen.....	72		
värillinen mustavalkoisena.....	71		
Tulostusasetukset			
tallentaminen	28		
Tulostusjärjestys			
takatulostelokero (kuvapuoli ylöspäin)	22		
tulostelokero (kuvapuoli alaspäin)	22		
V			
valikkoasetukset.....	99		
valikon toiminnot.....	85		
Valikot			
Huoltovalikko.....	97		
Informaatiomenu-valikko	88		

OKIN YHTEYSTIEDOT

Oki Systems (Finland) Oy

Kutomotie 18 B, 5. Krs
00380 Helsinki

Tel: +358 (0) 9 5404 420

Fax: +358 (0) 9 5404 4223

Website: www.oki.fi

OKI EUROPE LIMITED

Blays House

Wick Road

Egham

Surrey TW20 0HJ

United Kingdom

Tel: +44 (0) 208 219 2190

Fax: +44 (0) 208 219 2199

WWW.OKIPRINTINGSOLUTIONS.COM

