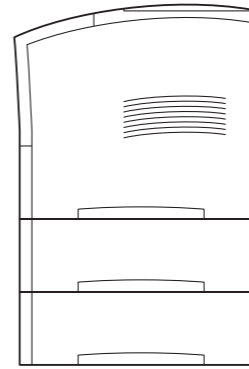


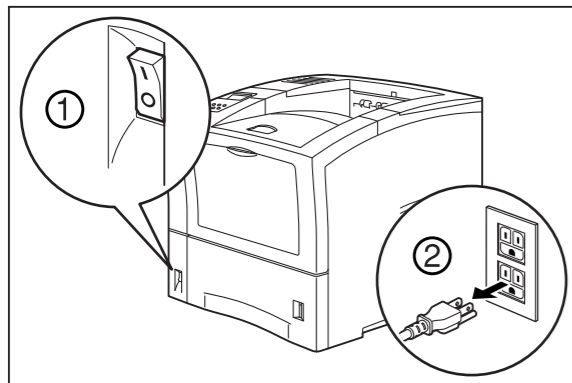
=

① - ⑤ , ⑦ - ⑨ ,
⑫ - ⑮ , ⑲ - ⑳

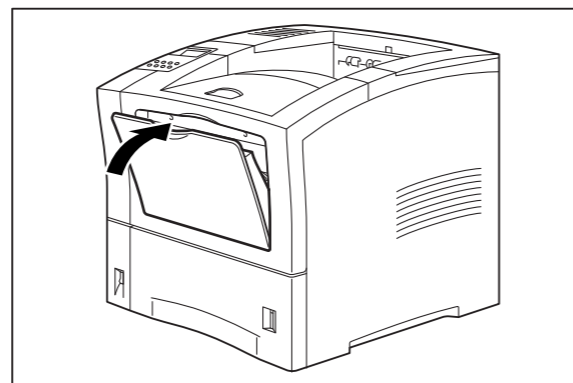


=

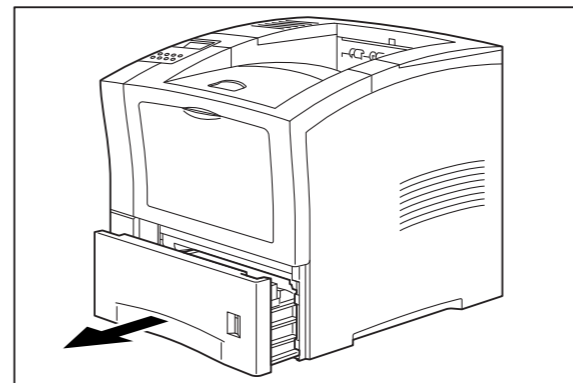
① - ⑦ , ⑩ - ⑳ ,
㉒ - ㉔



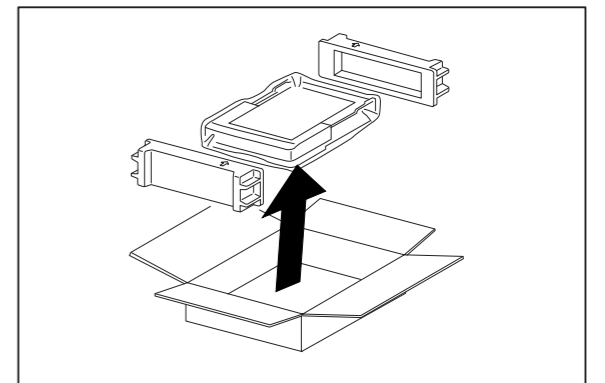
1



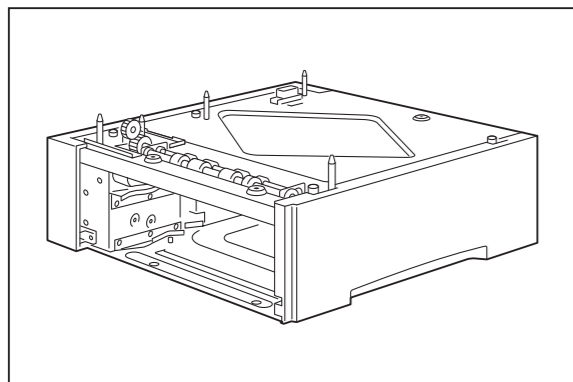
2



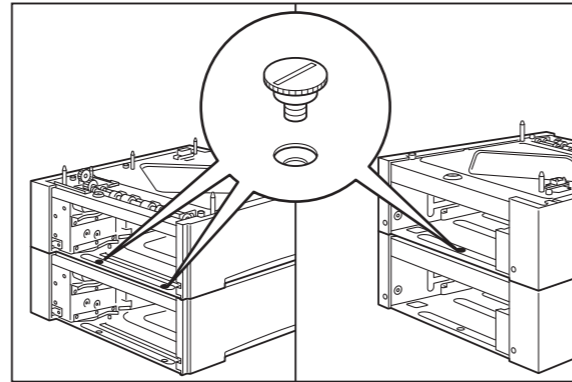
3



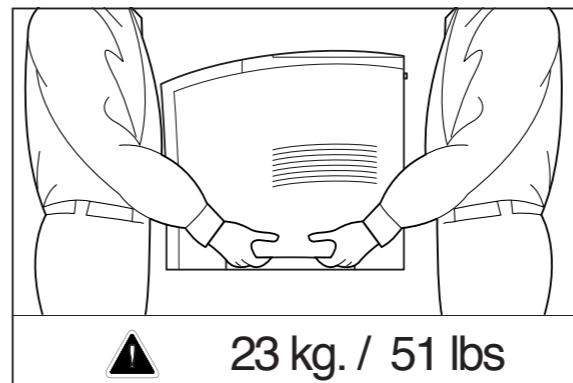
4



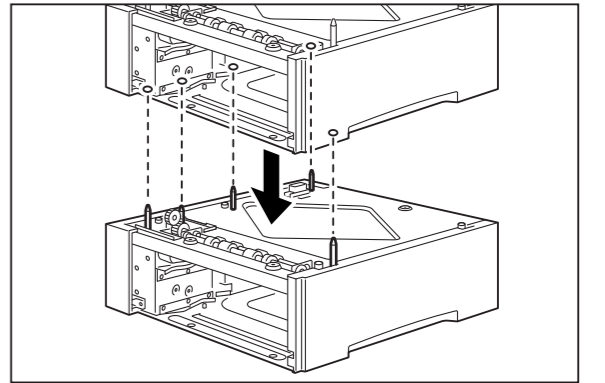
5



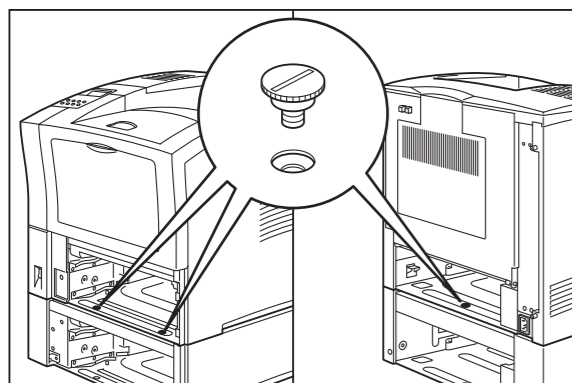
6



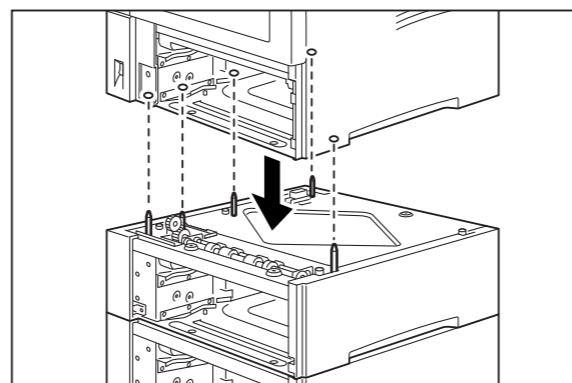
7



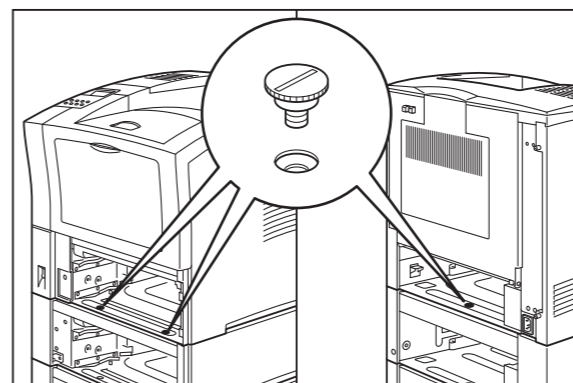
8



9

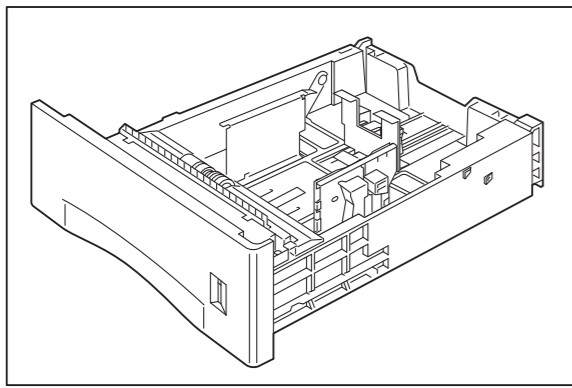


10

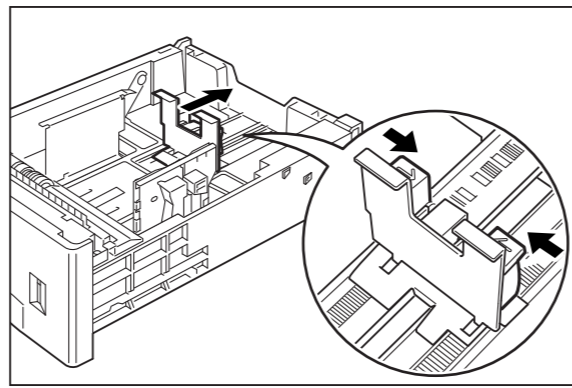


11

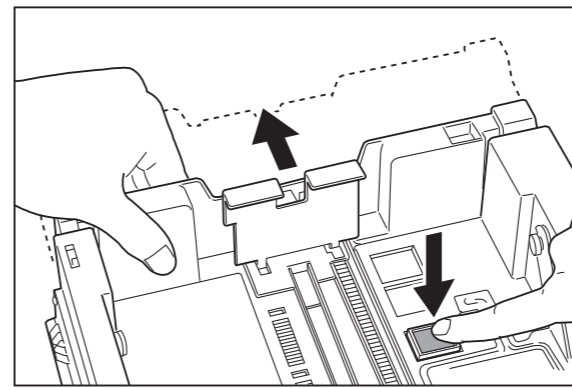




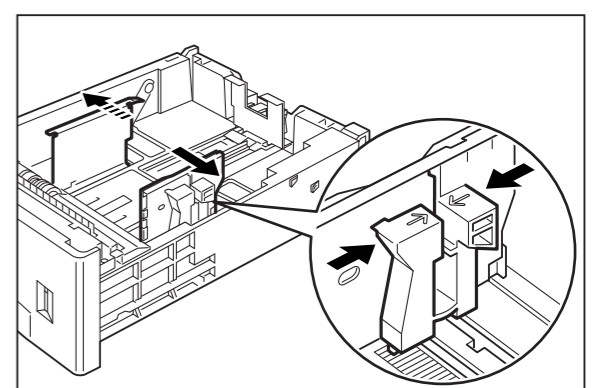
12



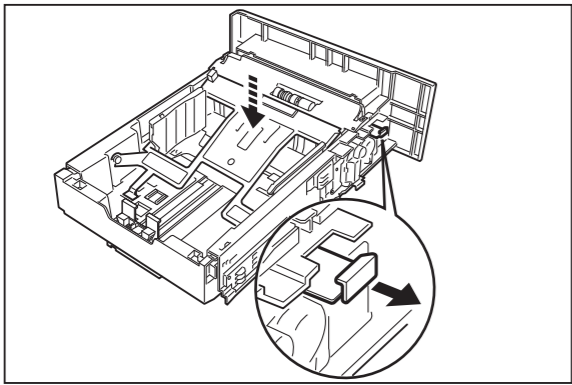
13



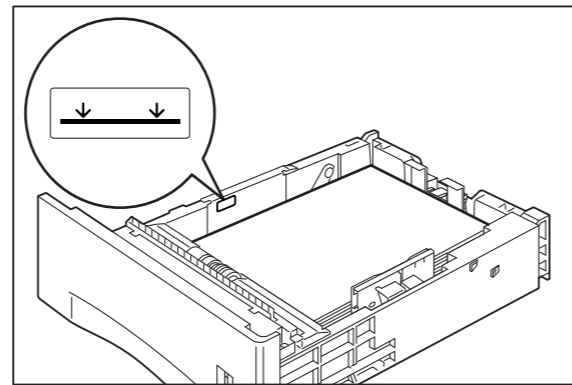
14



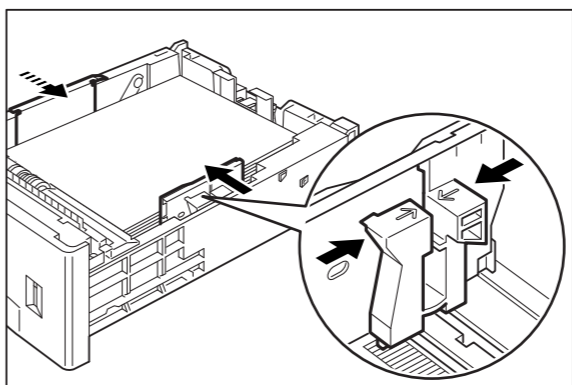
15



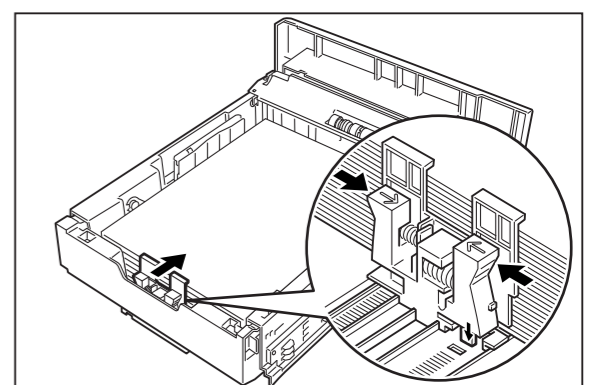
16



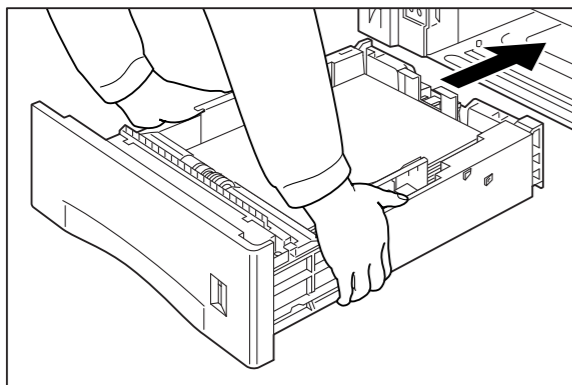
17



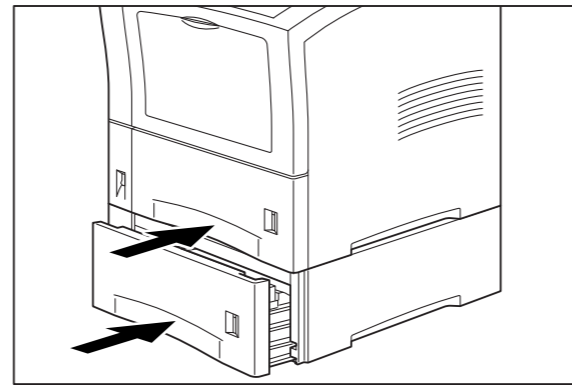
18



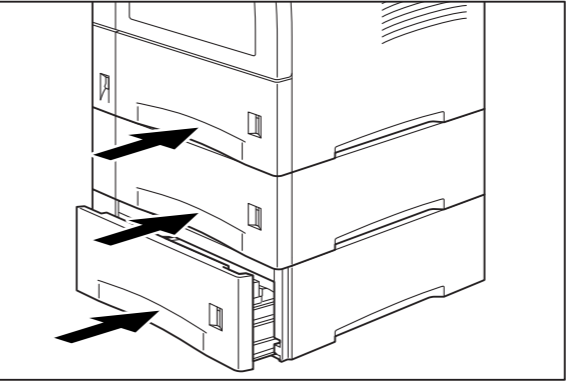
19



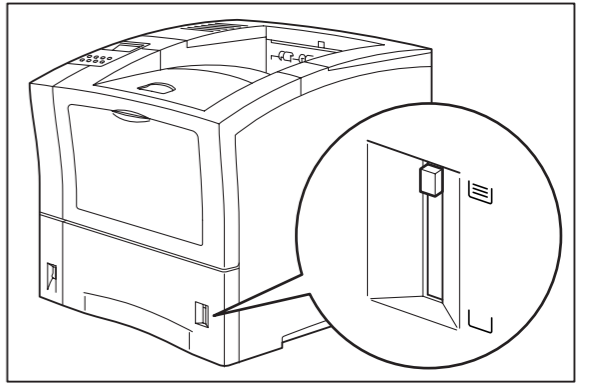
20



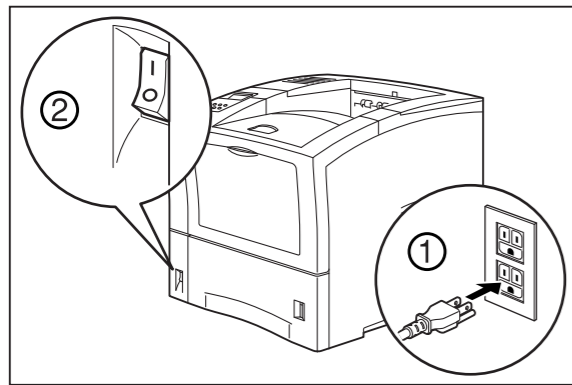
21



22



23



24