

ML1120/ML1190 eco

OKI



Manuale d'uso



PREFAZIONE

Questo manuale fornisce informazioni complete, precise ed aggiornate. OKI Printing Solutions non si assume alcuna responsabilità per le conseguenze di eventuali errori causati da fattori sui quali non ha controllo. Inoltre OKI Printing Solutions non assicura la validità e correttezza delle informazioni fornite se al software e all'apparecchiatura citati in questo manuale sono state apportate modifiche da parte di terzi. La menzione di prodotti software di altri produttori non implica necessariamente la relativa approvazione di OKI Printing Solutions.

Nella stesura di questo documento è stato fatto il possibile per fornire informazioni accurate e utili. Tuttavia non si garantisce in alcun modo, espresso o implicito, la validità e correttezza delle informazioni qui riportate.

I driver e i manuali più aggiornati sono disponibili presso il sito Web di OKI Printing Solutions: <https://www.oki.com/printing/>

Copyright © OKI Data Corporation. Tutti i diritti riservati.

OKI è un marchio registrato di OKI Electric Industry Co., Ltd.

Microline è un marchio di OKI Data Corporation.

Microsoft, MS-DOS e Windows sono marchi registrati di Microsoft Corporation.

Gli altri nomi di prodotto e marchi di fabbrica sono marchi o marchi registrati dei rispettivi proprietari.



Questo prodotto è conforme ai requisiti delle Direttive del Consiglio 2014/30/EU (EMC), 2014/35/EU (LVD) and 2011/65/EU (ROHS), come emendate dove applicabile, sull'approssimazione delle leggi degli stati membri relative alla compatibilità elettromagnetica, alla bassa tensione e alle restrizioni applicabili alle sostanze pericolose.



SOMMARIO

Prefazione	2
Note, Avvertenze e Attenzione	5
Introduzione	6
Informazioni sul manuale	6
Utilizzo in linea	7
Stampa delle pagine	8
Informazioni preliminari	9
Conservazione del materiale di imballaggio	9
Identificazione dei componenti	9
Vista anteriore	9
Vista posteriore	11
Ubicazione della stampante	12
Accensione della stampante	13
Esecuzione di una stampa di prova	14
Collegamento con il computer	16
Interfacce	16
Interconnessione	16
Installazione del driver della stampante	17
Stampa di una pagina di prova	17
Stampa da computer	18
Gestione della carta	19
Caricamento di fogli singoli	19
Espulsione di fogli singoli	21
Caricamento di moduli continui	22
Impostazione di moduli continui	22
Alimentazione di moduli continui (alimentazione posteriore)	22
Alimentazione di moduli continui (alimentazione inferiore)	26
Strappo di moduli continui	37
Allineamento della perforazioni di strappo	37
Rimozione di moduli continui	38
Posizionamento della leva per lo spessore della carta	40
Istruzioni operative	42
Pannello di controllo	42
ML1120 eco	42
ML1190 eco	44

Pulsanti	46
Modifica della modalità di stampa	49
ML1120 eco	49
ML1190 eco	51
Impostazione dei valori di menu	54
Conferma delle impostazioni correnti	54
Impostazione del menu	55
Opzioni e impostazioni di menu	56
ML1120 eco	56
ML1190 eco	70
Inizializzazione delle impostazioni di menu	83
Regolazione della posizione di inizio del modulo	84
Impostazioni di velocità della stampante	85
Modalità impatto stampante	85
Stampa a velocità normale	85
Stampa ad alta velocità	85
Stampa silenziosa	86
Impostazione della posizione TOF su un punto a scelta dell'utente	86
Risoluzione dei problemi	88
Eliminazione degli inceppamenti della carta	88
Foglio singolo inceppato nella stampante	88
Carta a modulo continuo inceppata nella stampante	90
Risposta a condizioni di allarme	92
Risposta a problemi generali	92
Pulizia della stampante	99
Esterno della stampante	99
Interno della stampante	99
Materiali di consumo e accessori	101
Materiali di consumo	101
Sostituzione della cartuccia del nastro	101
Informazioni per l'ordinazione dei materiali di consumo	104
Specifiche tecniche	105
ML1120 eco	105
ML1190 eco	107
Indice analitico	109
Contact Us	110

NOTE, AVVERTENZE E ATTENZIONE

NOTA

Una nota fornisce informazioni aggiuntive per integrare il testo principale e può essere utile per usare e per comprendere una funzione del prodotto.

AVVERTENZA!

Un messaggio di avvertenza fornisce ulteriori informazioni che, se ignorate, possono provocare malfunzionamenti o danni all'apparecchiatura.

ATTENZIONE!

Un avviso di attenzione fornisce ulteriori informazioni che, se ignorate, possono determinare rischi di lesioni personali.

INTRODUZIONE

Congratulazioni per l'acquisto di questa stampante OKI Printing Solutions.

Le stampanti ML1120 eco (a 9 aghi) e ML1190 eco (a 24 aghi) sono progettate per fornire una stampa di qualità lettera di elevata affidabilità e una grafica ad alta risoluzione in ambienti di stampa desktop/ufficio. Entrambi i modelli associano a una sofisticata tecnologia di stampa a matrice di punti a impatto seriale materiali avanzati e una struttura superiore per assicurare prestazioni elevate e versatilità di unità desktop. L'attenzione ad esigenze ergonomiche e applicative ne consente l'agevole utilizzo da parte di operatori con competenze tecniche diverse.

INFORMAZIONI SUL MANUALE

NOTA

Le immagini utilizzate nel presente manuale possono riguardare anche caratteristiche opzionali non installate nella stampante in uso.

Questo manuale rappresenta il Manuale d'Uso (per la versione più aggiornata, visitare il sito Web www.oki.com/printing/) per la stampante e fa parte degli strumenti di supporto complessivi per l'utente elencati di seguito.

- > **Opuscolo sulla sicurezza durante l'installazione:** fornisce informazioni sulle modalità di utilizzo sicuro della stampante.
Si tratta di un documento cartaceo in dotazione con la stampante da leggere prima dell'installazione della stessa.
- > **Manuale di Installazione:** vengono descritte le modalità di disimballaggio, connessione e accensione della stampante.
Si tratta di un documento cartaceo fornito con la stampante.
- > Il presente **Manuale d'Uso:** consente di acquistare familiarità con la stampante e di ottimizzarne l'utilizzo delle diverse funzioni. Sono incluse anche linee guida per la risoluzione dei problemi e la manutenzione in modo da garantirne prestazioni ottimali. Vengono fornite inoltre informazioni per l'aggiunta di accessori opzionali in base all'evoluzione delle esigenze di stampa.

Si tratta di un documento in formato elettronico memorizzato nel CD dei manuali.

- > **Manuale di riferimento tecnico:** fornisce informazioni tecniche dettagliate per programmatori e utenti esperti.

Si tratta di un documento in formato elettronico disponibile sul sito Web all'indirizzo www.oki.com/printing/ .

- > **Guide rapide di Installazione:** fornite con i materiali di consumo e gli accessori opzionali, ne descrivono l'installazione.

Si tratta di documenti cartacei forniti con i materiali di consumo e gli accessori opzionali.

- > **Guida in linea:** fornisce informazioni in linea accessibili dal driver di stampa e dal software delle utilità.

UTILIZZO IN LINEA

Il presente manuale deve essere letto su schermo mediante Adobe Acrobat Reader. Utilizzare gli strumenti di spostamento e visualizzazione forniti in Acrobat.

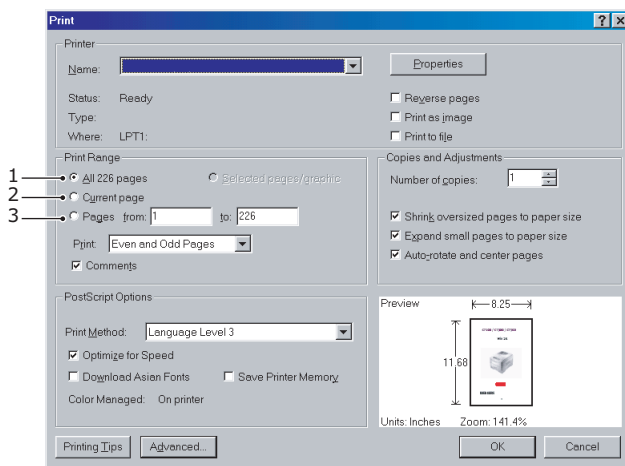
È possibile accedere a informazioni specifiche in due diversi modi:

- > Nell'elenco dei segnalibri situato in basso a sinistra dello schermo, fare clic sull'argomento di interesse per passare ad esso (se i segnalibri non sono disponibili, utilizzare il ["Sommarrio" a pagina 3](#)).
- > Nell'elenco dei segnalibri, fare clic su Indice analitico per passare ad esso (se i segnalibri non sono disponibili, utilizzare il ["Sommarrio" a pagina 3](#)). Nell'indice strutturato in ordine alfabetico individuare il termine di interesse e fare clic sul numero di pagina associato per passare alla pagina in cui è contenuto.

STAMPA DELLE PAGINE

È possibile stampare l'intero manuale, singole pagine o sezioni mediante la seguente procedura:

1. Dalla barra degli strumenti, selezionare File > Stampa oppure premere i tasti CTRL + P.
2. Scegliere le pagine da stampare:
 - (a) [All pages (Tutte le pagine)] (1) per la stampa dell'intero manuale.
 - (b) [Current page (Pagina corrente)] (2) per la stampa della pagina visualizzata.
 - (c) [Pages from (Pagine da)] e [to (a)] (3) per la stampa dell'intervallo di pagine specificato mediante l'immissione dei relativi numeri di pagina.



- (c) [Pages from (Pagine da)] e [to (a)] (3) per la stampa dell'intervallo di pagine specificato mediante l'immissione dei relativi numeri di pagina.
3. Fare clic su OK.

INFORMAZIONI PRELIMINARI

ATTENZIONE!

Se non lo si è ancora fatto, leggere l'opuscolo sulla sicurezza durante l'installazione fornito con la stampante.

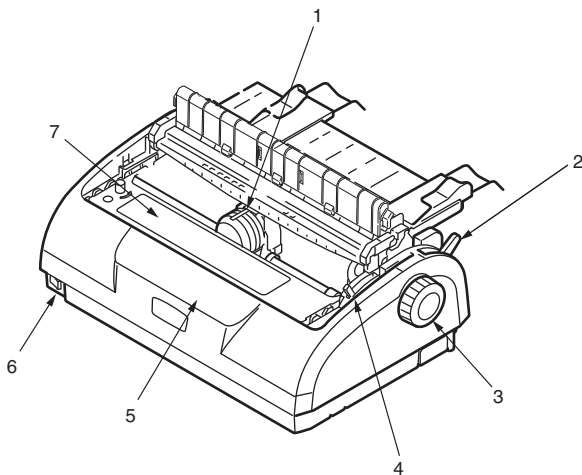
CONSERVAZIONE DEL MATERIALE DI IMBALLAGGIO

Dopo aver installato la stampante seguendo le istruzioni riportate nel relativo manuale, conservare il materiale di imballaggio e il contenitore per spedizioni o trasporti futuri.

IDENTIFICAZIONE DEI COMPONENTI

Di seguito vengono identificate e brevemente descritte le parti principali componenti la stampante.

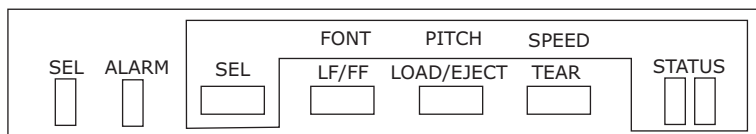
VISTA ANTERIORE



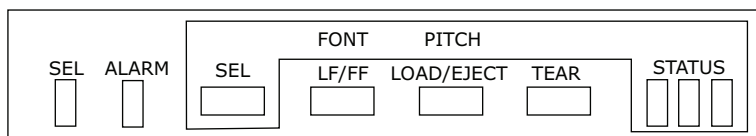
- 1.** Testina di stampa: stampa i caratteri sulla carta.
- 2.** Leva per il tipo di carta: impostarla in base al tipo di carta utilizzata: foglio singolo o modulo continuo.

3. Regolatore della platina: girarlo per spostare o espellere la carta.
4. Leva per lo spessore della carta: impostarla in base allo spessore della carta. Dispone anche di un'impostazione per agevolare la sostituzione del nastro.
5. Pannello di controllo: contiene i pulsanti e gli indicatori, descritti in dettaglio più avanti, che consentono l'utilizzo della stampante.

ML1120 eco

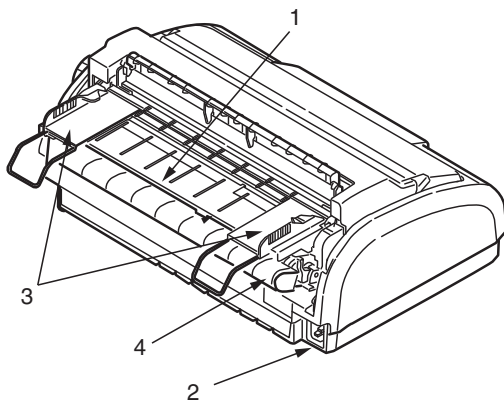


ML1190 eco

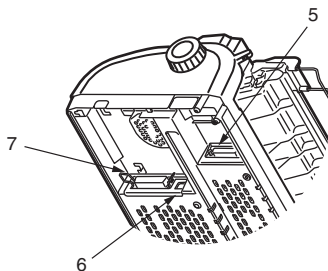


6. Interruttore di alimentazione: consente di accendere e spegnere la stampante.
7. Cartuccia del nastro: contiene il nastro della stampante.
8. Gruppo del rullo estraibile: consente l'uscita della carta.
9. Guida estraibile: impedisce l'inclinazione della carta.

VISTA POSTERIORE



- 1.** Cassetto di ingresso: contiene i fogli utilizzati dalla stampante (un foglio per volta).
- 2.** Connettore di alimentazione: consente di collegare il cavo di alimentazione della stampante.
- 3.** Guide della carta: possono essere regolate in base alle esigenze per il posizionamento del bordo sinistro del foglio.
- 4.** Dispositivo di trazione a pioli: consente di caricare carta a modulo continuo.
- 5.** Coperchio posteriore.

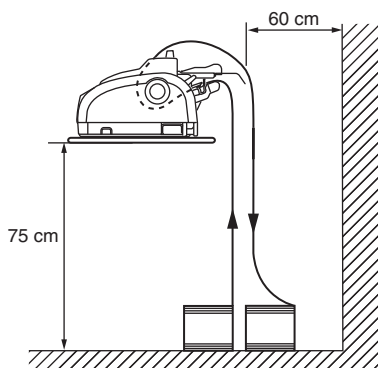


- 6.** Connettore seriale: consente di collegare il cavo di interfaccia seriale.

7. Connettore USB: consente di collegare il cavo di interfaccia USB.
8. Connettore parallelo: consente di collegare il connettore di interfaccia parallela.

UBICAZIONE DELLA STAMPANTE

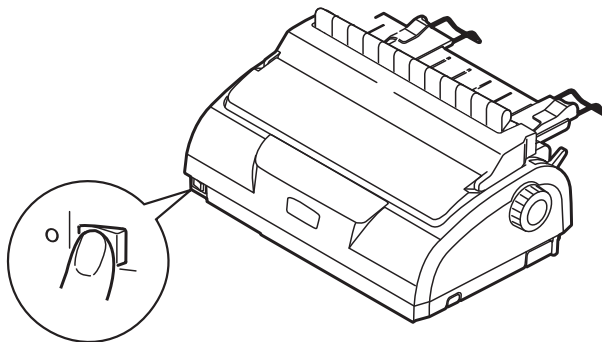
- > Scegliere una superficie stabile, solida e piana per posizionare la stampante.
- > Lasciare spazio sufficiente attorno alla stampante (almeno 60 cm dalla parete) per consentire un accesso rapido al regolatore a platina e ai diversi percorsi di alimentazione della carta.



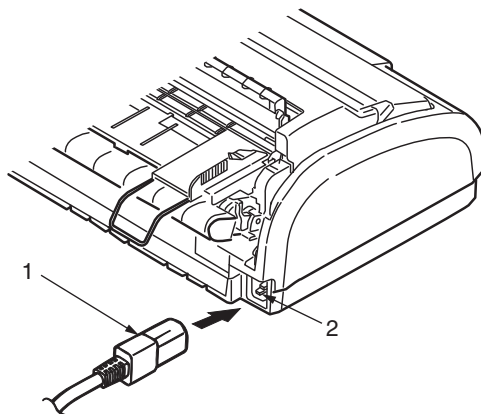
- > Accertarsi che sia disponibile una presa di alimentazione con messa a terra.

ACCENSIONE DELLA STAMPANTE

1. Accertarsi che il pulsante di alimentazione della stampante sia posizionato su OFF.

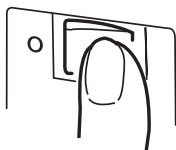


2. Collegare il cavo di alimentazione (1) al connettore di alimentazione (2) sulla stampante.



3. Collegare il cavo di alimentazione a una presa CA a 220/240 V e accendere la presa di corrente.

4. Spostare l'interruttore di alimentazione della stampante su ON.



5. Controllare che sul pannello di controllo si illuminino le spie SEL (Selezione) e STATUS (Stato).

ESECUZIONE DI UNA STAMPA DI PROVA

Per verificare il funzionamento corretto della stampante, eseguire una stampa di prova su un foglio A4 di 80 gsm come riportato di seguito.

AVVERTENZA!

Fare trascorrere almeno 5 secondi tra l'accensione e lo spegnimento della stampante. In caso contrario, potrebbe verificarsi un'interruzione di alimentazione. Non spegnere la stampante durante un'operazione di stampa per evitare di danneggiare la testina di stampa.

1. Spostare l'interruttore di alimentazione della stampante su OFF.
2. Posizionare la leva per il tipo di carta su foglio singolo.
3. Rimuovere il coperchio di accesso e impostare la leva per lo spessore della carta sulla posizione 1.
4. Tenendo premuti i tasti LF/FF (Avanzamento di riga/Avanzamento) e LOAD/EJECT (Caricamento/Espulsione) spostare l'interruttore di alimentazione su ON. La spia ALARM (Allarme) si dovrebbe illuminare per indicare l'assenza di supporto cartaceo.

- 5.** Inserire con attenzione il foglio nella stampante ponendo il lato lungo a contatto con la guida della carta. La stampante preleva il foglio automaticamente e inizia la stampa di prova.
-

NOTA

Se necessario, sospendere la stampa di prova premendo il pulsante SEL (Selezione); premere nuovamente il pulsante per riprenderla.

- 6.** Al termine, la carta viene espulsa automaticamente.
-

NOTA

Se per qualsiasi motivo si desidera interrompere la stampa di prova, premere il pulsante SEL (Selezione), quindi il pulsante LOAD/EJECT (Caricamento/Espulsione) per espellere la carta. Spostare l'interruttore di alimentazione della stampante su OFF.

COLLEGAMENTO CON IL COMPUTER

Nella presente sezione sono fornite le istruzioni per collegare la stampante con il computer, installare il driver della stampante nel computer e stampare una pagina di prova.

INTERFACCE

La stampante è fornita di tre interfacce dati:

AVVERTENZA!

Per collegare il computer, utilizzare un solo metodo di interfaccia dati tra quelli riportati di seguito.

- > Parallela: consente di collegare la stampante direttamente al PC. Questa porta richiede un cavo parallelo bidirezionale (compatibile IEEE 1284).
- > Seriale: consente di collegare la stampante direttamente al PC. Questa porta richiede un cavo di interfaccia seriale RS232C bidirezionale.
- > USB: consente di collegare la stampante a un PC su cui è in esecuzione Windows 98 o una versione successiva. Questa porta richiede un cavo schermato con una lunghezza inferiore a 5 m conforme a USB versione 2.0.

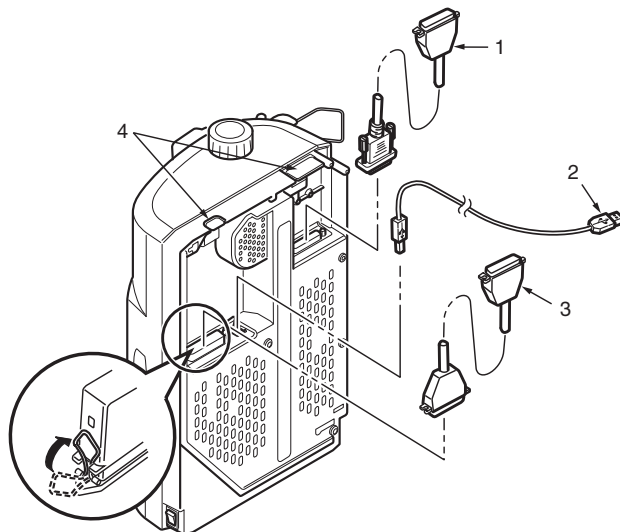
NOTA

I cavi di interfaccia non vengono forniti con la stampante.

INTERCONNESSIONE

1. Accertarsi che la stampante e il computer siano spenti.
2. Collegare il cavo di interfaccia richiesto, seriale (1), USB (2) o parallelo (3), prima alla stampante e poi al computer.

Piegare le linguette (4) in modo da posizionare i cavi ordinatamente sotto la stampante.



3. Accendere la stampante.
4. Accendere il computer.

INSTALLAZIONE DEL DRIVER DELLA STAMPANTE

Inserire il CD dei driver nel computer e seguire le istruzioni visualizzate per installare il driver per la stampante.

STAMPA DI UNA PAGINA DI PROVA

Esempio con Windows XP:

1. Per aprire la finestra Stampanti e fax, fare clic su Start > Stampanti e fax.
2. Selezionare il driver della stampante.
3. Per aprire la finestra relativa alle proprietà, fare clic su File > Proprietà.
4. Nella scheda Generale, fare clic sul pulsante Stampa pagina di prova.
5. Assicurarsi che la pagina di prova sia stampata verificando la configurazione di stampante e computer.

STAMPA DA COMPUTER

Per eseguire la stampa, ad esempio, da un'applicazione Windows nel computer, selezionare le opzioni di stampa nelle finestre del driver visualizzate sullo schermo. Queste finestre sono state progettate per un utilizzo agevole e intuitivo e sono dotate di una guida in linea che è possibile consultare facendo clic sul pulsante Help (Guida) presente in ciascuna finestra.

GESTIONE DELLA CARTA

Nella presente sezione viene descritto come utilizzare i fogli singoli e i moduli continui nella stampante.

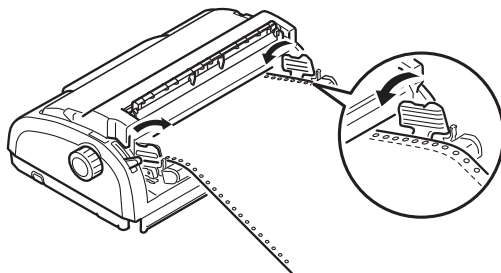
CARICAMENTO DI FOGLI SINGOLI


1. Assicurarsi che la stampante sia accesa.

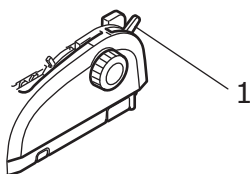
NOTA

Se nella stampante sono presenti moduli continui, rimuoverli seguendo le istruzioni riportate nella sezione "Rimozione di moduli continui" a pagina 38.

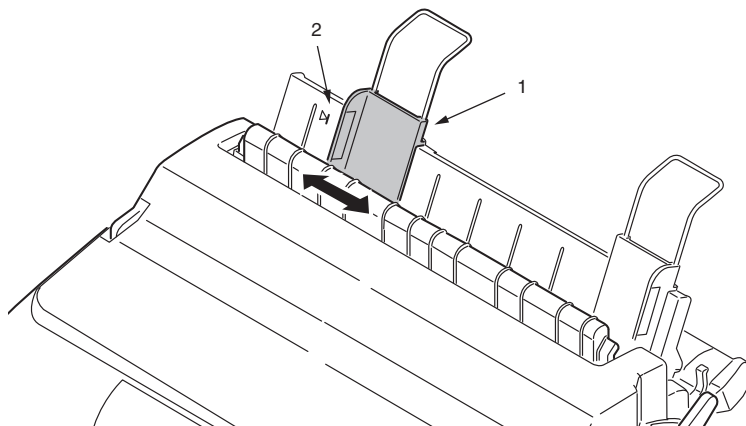
2. Accertarsi che i coperchi dei dispositivi di trazione siano chiusi per evitare eventuali inceppamenti della carta.



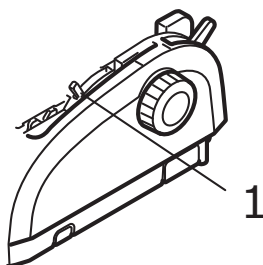
3. Accertarsi che la leva per il tipo di carta (1) sia posizionata su foglio singolo. 



4. Impostare il margine sinistro della carta regolando la guida della carta (1). Posizionare il bordo della guida della carta (1) in corrispondenza della punta della freccia che contrassegna la riga stampata (2) sul cassetto della carta.



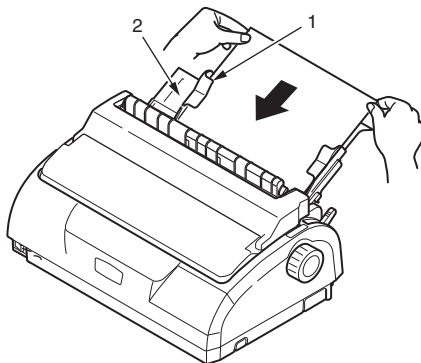
5. Rimuovere il coperchio di accesso e impostare la leva per lo spessore della carta (1) in base alla carta utilizzata. [Vedere "Posizionamento della leva per lo spessore della carta" a pagina 40.](#)



AVVERTENZA!

Se l'impostazione della leva per lo spessore non corrisponde alla carta utilizzata, l'avanzamento della carta e la stampa potrebbero non avvenire correttamente.

6. Con il lato di stampa rivolto verso il basso e il bordo sinistro allineato alla guida della carta (1), inserire delicatamente la carta nel cassetto di ingresso (2) fin quando non viene prelevata dalla stampante.



NOTA

Accertarsi che la carta sia perfettamente allineata alla guida per evitare stampe inclinate.

Durante la stampa su una busta non piegare il lembo. Se il lembo è allineato alla guida della carta, la stampante potrebbe stampare in modo inclinato.

ESPULSIONE DI FOGLI SINGOLI

La stampante espelle automaticamente il foglio al raggiungimento della fine della pagina. Se necessario, aggiungere un altro foglio per continuare la stampa dal punto in cui è stata interrotta.

Per espellere un foglio rimasto nella stampante, procedere come riportato di seguito.

1. Premere il pulsante SEL (Selezione) per porre la stampante fuori linea.
 2. Premere il pulsante LOAD/EJECT (Caricamento/Espulsione) per espellere la carta nel cassetto.
-

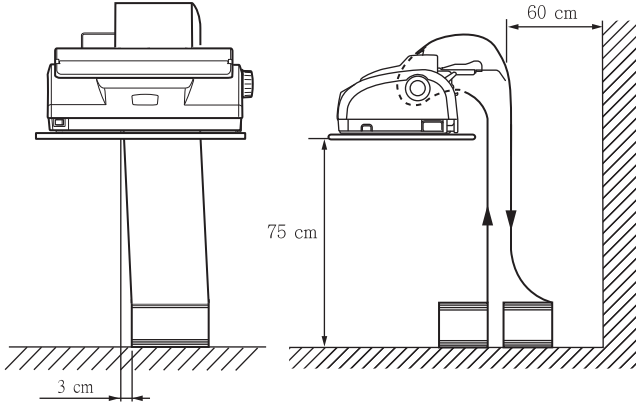
NOTA

I fogli di formato superiore ad A4 (297 mm) possono sovrapporsi e cadere dal cassetto.

CARICAMENTO DI MODULI CONTINUI

IMPOSTAZIONE DI MODULI CONTINUI

Per evitare problemi di alimentazione della carta, procedere come riportato di seguito.



1. Controllare che la stampante sia posizionata su una superficie a circa 75 cm dal pavimento.
2. Posizionare i moduli continui immediatamente sotto la stampante, lasciando non più di 3 cm a destra o sinistra del percorso della carta.
3. Accertarsi che il retro della stampante sia chiuso e parallelo al bordo della superficie e che disti almeno 60 cm dalla parete.

ALIMENTAZIONE DI MODULI CONTINUI (ALIMENTAZIONE POSTERIORE)

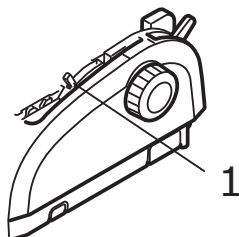
1. Assicurarsi che la stampante sia accesa.

NOTA

Se nella stampante è presente un foglio, rimuoverlo seguendo le istruzioni riportate nella sezione "[Espulsione di fogli singoli](#)" a pagina 21.

2. Posizionare la leva per il tipo di carta su moduli continui .

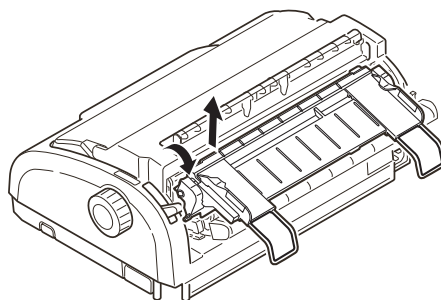
- 3.** Rimuovere il coperchio di accesso e impostare la leva per lo spessore della carta (1) in base alla carta utilizzata. Vedere "Posizionamento della leva per lo spessore della carta" a pagina 40.



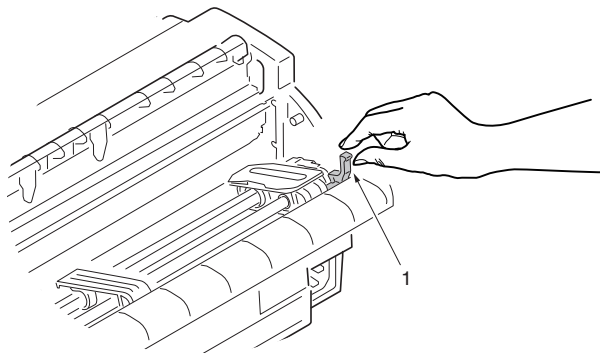
NOTA

Se l'impostazione della leva per lo spessore non corrisponde alla carta utilizzata, l'avanzamento della carta e la stampa potrebbero non avvenire correttamente.

- 4.** Rimuovere insieme il coperchio posteriore e il cassetto di ingresso afferrando quest'ultimo da entrambi i lati e tirandolo verso l'alto per rimuoverlo dalla stampante.

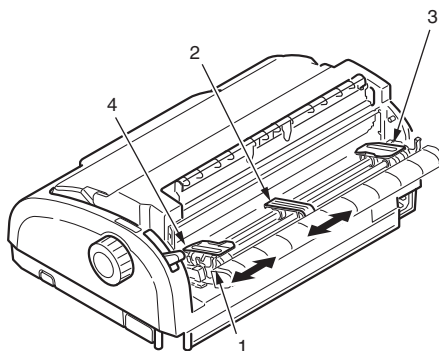


- 5.** Sollevare la leva di blocco (1) del dispositivo di trazione sinistro e spostarlo in modo da regolare la posizione della carta.

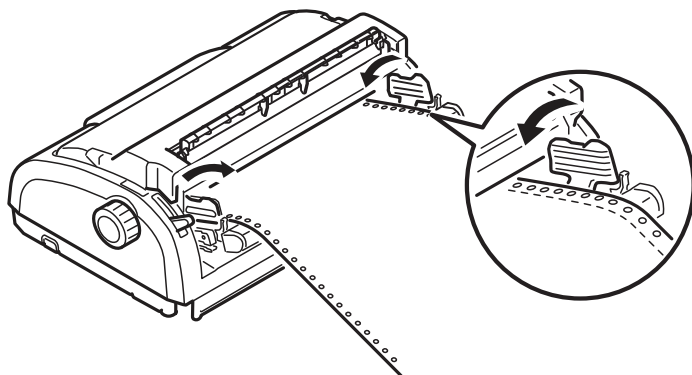


Premere la leva di blocco per bloccare il dispositivo di trazione nella posizione desiderata.

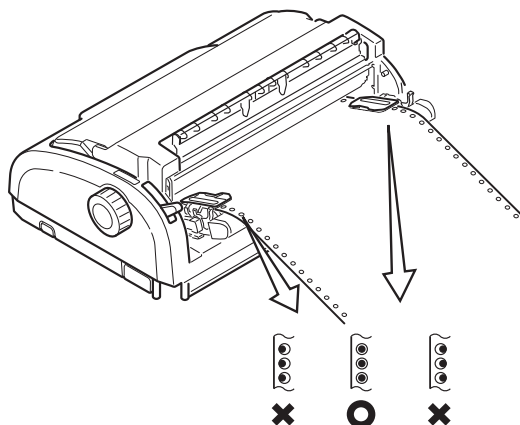
- 6.** Sollevare la leva di blocco (1) del dispositivo di trazione destro e spostarlo nella posizione necessaria per regolare la larghezza dei moduli continui utilizzati. Portare la guida della carta posteriore (2) a metà strada tra i dispositivi di trazione sinistro (3) e destro (4).



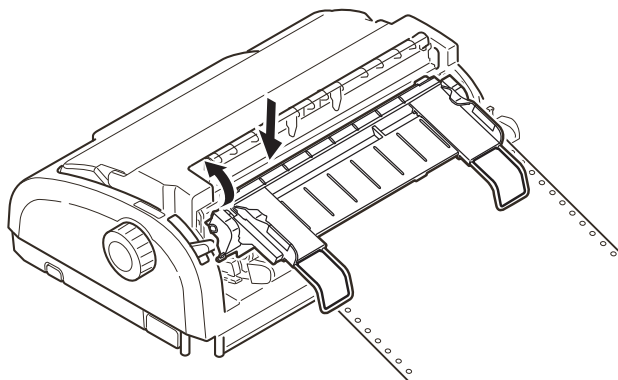
- 7.** Aprire i coperchi dei dispositivi di trazione sinistro e destro e far avanzare i moduli continui in direzione delle frecce, posizionando i fori di trascinamento dei moduli sui fermi dentati. Accertarsi che i moduli siano perfettamente allineati sui fermi dentati e chiudere i coperchi dei dispositivi di trazione.



- 8.** Regolare il dispositivo di trazione destro in base alla larghezza dei moduli continui facendo attenzione che i moduli non risultino troppo duttili o troppo tesi tra i dispositivi di trazione. Premere la leva di blocco per bloccare il dispositivo di trazione destro nella posizione desiderata.



9. Riposizionare il cassetto di ingresso e il coperchio posteriore inserendo quest'ultimo nelle scanalature sul retro della stampante e spingendolo delicatamente in avanti fino a quando i fermi del cassetto di ingresso non si bloccano in posizione.



10. Riposizionare il coperchio di accesso.
11. Premere il pulsante LOAD/EJECT (Caricamento/Espulsione). I moduli continui verranno prelevati dalla stampante e posizionati in corrispondenza della prima riga di stampa.

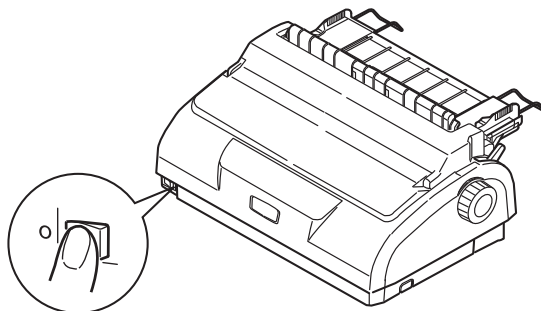
ALIMENTAZIONE DI MODULI CONTINUI (ALIMENTAZIONE INFERIORE)

NOTA

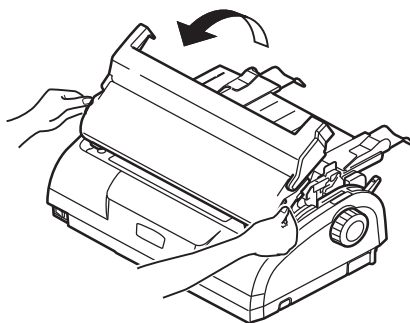
Se nella stampante è presente un foglio, rimuoverlo seguendo le istruzioni riportate nella sezione ["Espulsione di fogli singoli"](#) a pagina 21.

Spostamento del gruppo del dispositivo di trazione

- 1.** Assicurarsi che la stampante sia spenta.



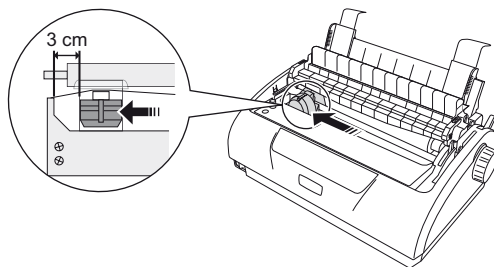
- 2.** Scollegare il cavo di alimentazione.
- 3.** Rimuovere il coperchio di accesso.



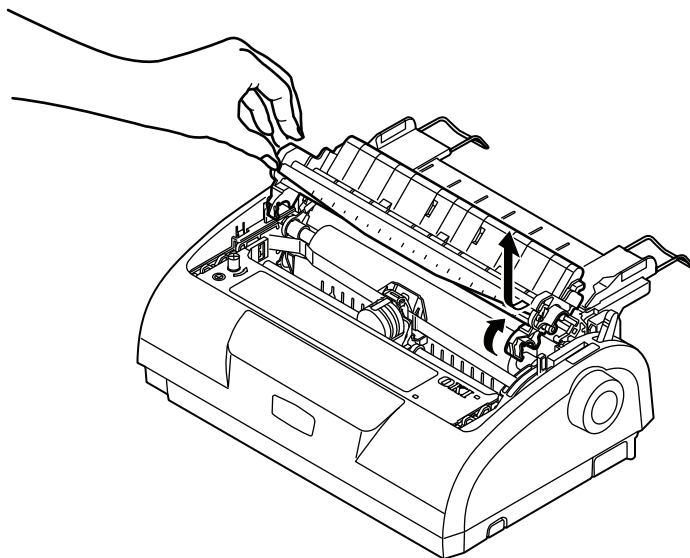
ATTENZIONE!

Fare attenzione poiché la testina di stampa potrebbe essere calda dopo il funzionamento. Attendere che si raffreddi prima di toccarla.

- 4.** Spostare il gruppo delle testine di stampa verso sinistra.

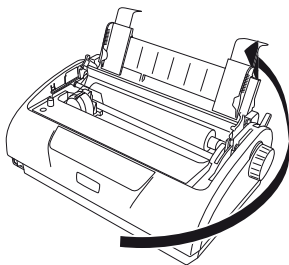


- 5.** Spingere verso l'alto il gruppo del rullo estraibile con i pollici e sbloccare un lato. Successivamente sbloccare l'altro lato e rimuovere il gruppo del rullo estraibile. La guida estraibile potrebbe staccarsi.

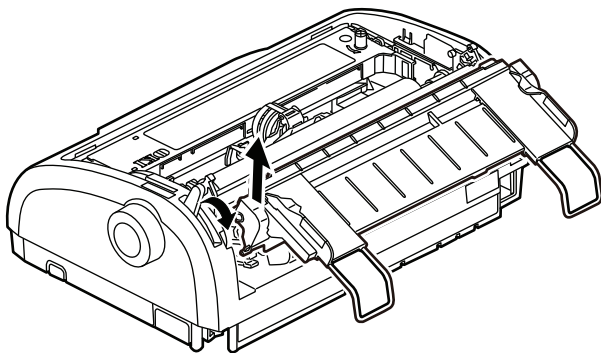


- 6.** Se necessario, sostituire la guida estraibile.

- 7.** Girare la stampante in modo che il retro sia rivolto verso di noi.

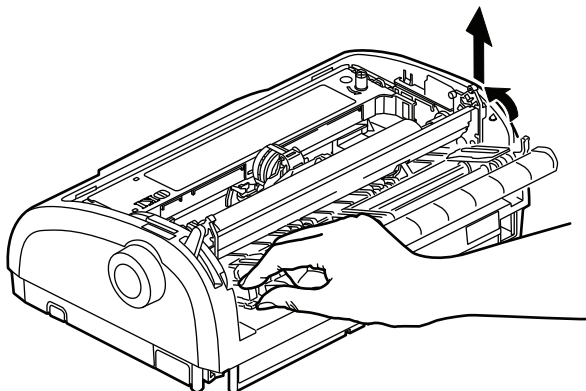


- 8.** Rimuovere insieme il coperchio posteriore e il cassetto di ingresso afferrando quest'ultimo da entrambi i lati e tirandolo indietro e verso l'alto per estrarlo dalla stampante.

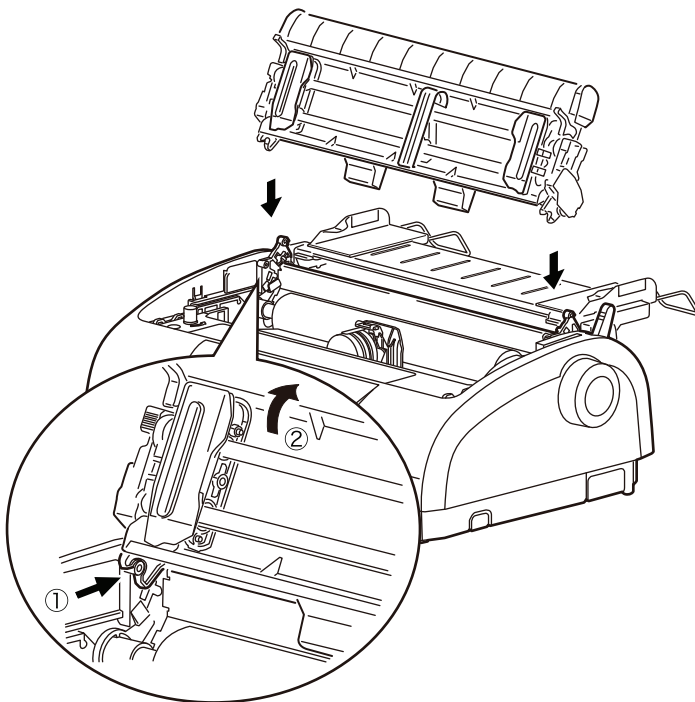


- 9.** Rimuovere il gruppo del dispositivo di trazione. Premere le maniglie per sbloccare i morsetti su entrambi i lati.

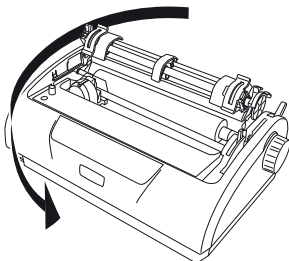
Continuare a premere e ruotare ed estrarre il gruppo dalla stampante.



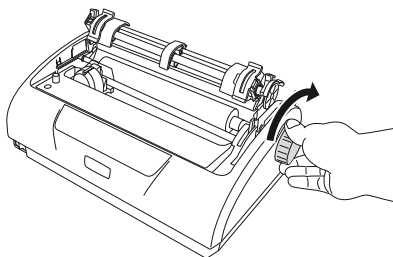
- 10.** Posizionare il gruppo del dispositivo di trazione come mostrato nell'illustrazione. Il gruppo di ingranaggi si trova a sinistra.



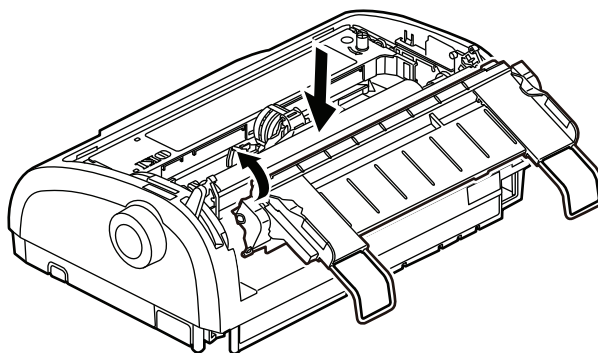
- 11.** Posizionare i bracci sui punti di articolazione e ruotare l'unità in senso inverso fino a che i morsetti non si chiudono sui perni posteriori.
- 12.** Girare la stampante in modo che la parte anteriore sia rivolta verso di noi.



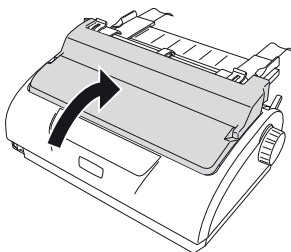
- 13.** Girare il regolatore della platina. Se il gruppo del dispositivo di trazione è installato correttamente, l'ingranaggio girerà. Se l'ingranaggio non gira quando viene girato il regolatore della platina, ripetere i passaggi da 10 a 12.



- 14.** Riposizionare il cassetto di ingresso e il coperchio posteriore inserendo quest'ultimo nelle scanalature sul retro della stampante e tirandolo delicatamente in avanti fino a quando i fermi del cassetto di ingresso non si bloccano in posizione.

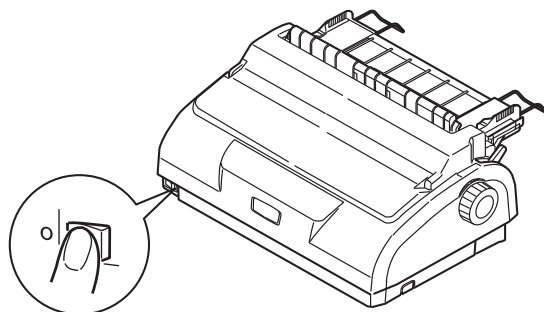


- 15.** Riposizionare il coperchio di accesso.

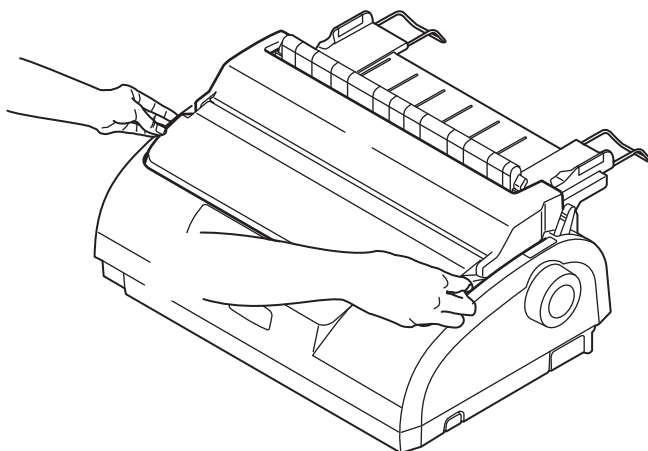


Caricamento di moduli continui (alimentazione inferiore)

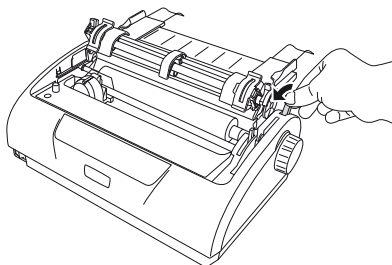
1. Assicurarsi che la stampante sia spenta.



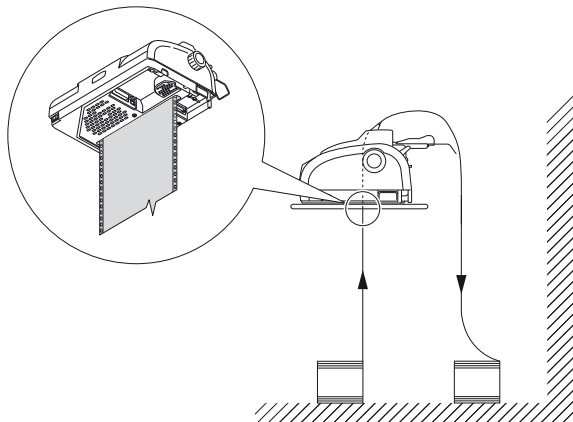
2. Rimuovere il coperchio di accesso.



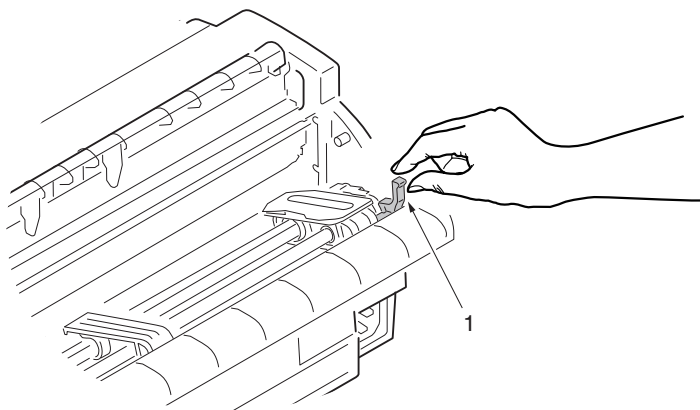
3. Posizionare la leva per il tipo di carta su moduli continui .



- 4.** Posizionare la risma della carta a modulo continuo sotto la stampante. Far salire la carta attraverso l'alloggiamento situato nella base della stampante.

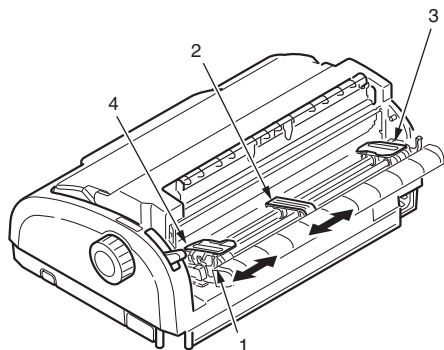


- 5.** Sollevare la leva di blocco (1) del dispositivo di trazione sinistro e spostarlo (2) in modo da regolare la posizione della carta, quindi premere la leva di blocco (3) per bloccare il dispositivo di trazione nella posizione desiderata.

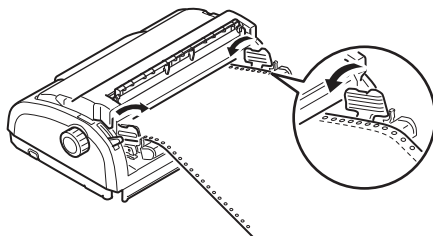


- 6.** Sollevare la leva di blocco (1) del dispositivo di trazione destro e spostarlo nella posizione necessaria (2) per regolare la larghezza dei moduli continui utilizzati.

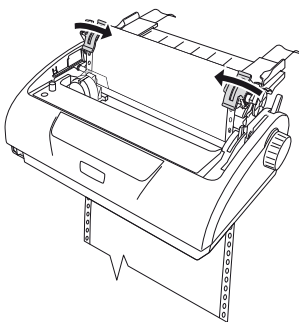
Portare la guida della carta posteriore (3) a metà strada tra i dispositivi di trazione sinistro e destro.



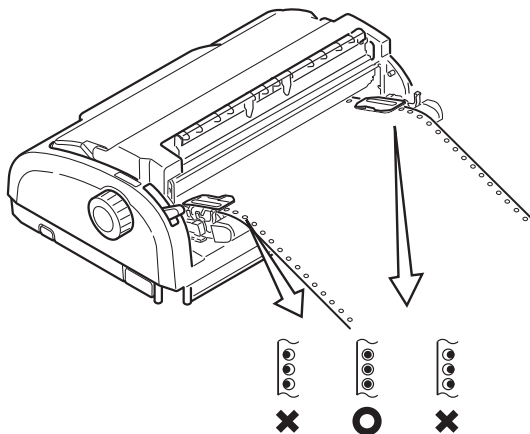
7. Aprire i coperchi dei dispositivi di trazione sinistro e destro (1) e far avanzare il modulo continuo (2) in direzione della freccia, posizionando i fori di trascinamento del modulo sui pioli dentati.



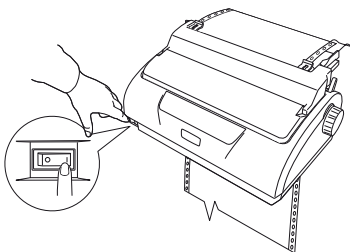
8. Accertarsi che i moduli siano perfettamente allineati sui fermi dentati e chiudere i coperchi dei dispositivi di trazione.



- 9.** Regolare il dispositivo di trazione destro (1) in base alla larghezza del modulo continuo facendo attenzione che il modulo non risulti troppo duttile o troppo teso tra i dispositivi di trazione. Premere la leva di blocco (2) per bloccare il dispositivo di trazione destro nella posizione desiderata.



- 10.** Riposizionare il coperchio di accesso.
11. Accendere la stampante.



STRAPPO DI MODULI CONTINUI

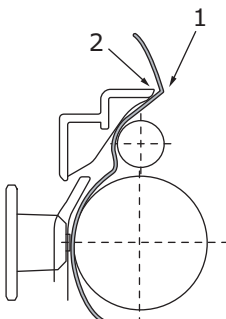
- 1.** Con la spia SEL (Selezione) illuminata, tenere premuto il pulsante LF/FF (Avanzamento di riga/Avanzamento) per spostare il modulo continuo sulla pagina seguente.
- 2.** Premere il tasto TEAR (Strappo) per allineare le perforazioni di strappo presenti sul modulo alla taglierina della carta sulla stampante.
- 3.** Strappare delicatamente i moduli lungo le perforazioni utilizzando la taglierina della carta come riferimento. Esercitando una forza eccessiva i moduli potrebbero venire strappati in un punto non corrispondente alle perforazioni.
- 4.** Premere il pulsante TEAR (Strappo) per riposizionare nella stampante i moduli continui in corrispondenza della posizione di stampa della prima riga.

ALLINEAMENTO DELLA PERFORAZIONI DI STRAPPO

Se le perforazioni di strappo non sono allineate alla taglierina della carta, allinearle seguendo le istruzioni di seguito riportate.

- 1.** Rimuovere il coperchio di accesso della stampante.
- 2.** Con la spia SEL (Selezione) illuminata, tenere premuto il pulsante TEAR (Strappo) per spostare le perforazioni di strappo fino alla taglierina della carta.

- 3.** Controllare la posizione delle perforazioni di strappo (1) rispetto alla taglierina della carta (2).



- (a) Per far avanzare i moduli, continuando a tenere premuto il pulsante TEAR (Strappo) premere il pulsante SEL (Selezione).
- (b) Per far indietreggiare i moduli, continuando a tenere premuto il pulsante TEAR (Strappo) premere il pulsante LF/FF (Avanzamento di riga/Avanzamento).

NOTA

Con intervalli di correzione superiori a $\pm 3,53$ mm per ML1120 eco e $\pm 4,23$ mm per ML1190 eco, è impossibile rimuovere la carta.

- 4.** Rilasciare i pulsanti quando le perforazioni di strappo risultano allineate con la taglierina della carta.

RIMOZIONE DI MODULI CONTINUI

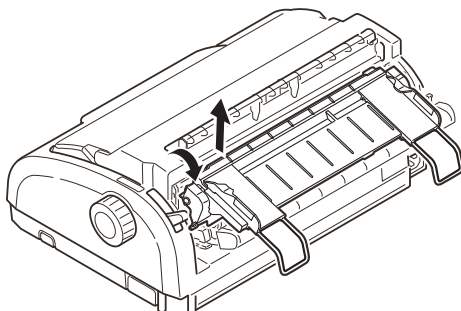
- 1.** Strappare i moduli continui. [Vedere "Strappo di moduli continui" a pagina 37.](#)
- 2.** Premere il pulsante SEL (Selezione) per porre la stampante fuori linea e riposizionare i moduli continui nella stampante.

3. Premere il pulsante LOAD/EJECT (Caricamento/Espulsione) per spostare il bordo anteriore dei moduli continui dietro i dispositivi di trazione.

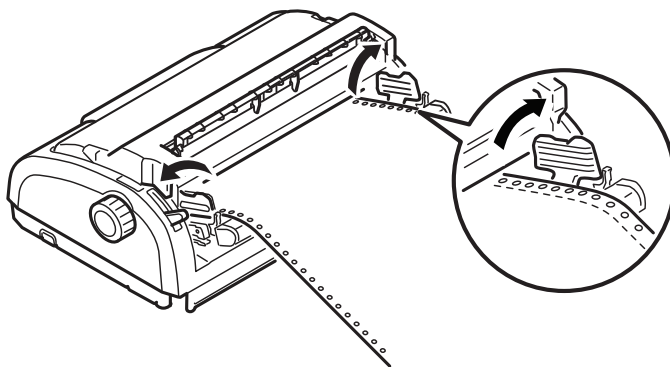
NOTA

Se i fori di trascinamento dell'ultima pagina dei moduli si sganciano dai fermi dentati, non cercare di espellere la carta per evitare inceppamenti.

4. Rimuovere insieme il coperchio posteriore e il cassetto di ingresso afferrando quest'ultimo da entrambi i lati e tirandolo verso l'alto per rimuoverlo dalla stampante.

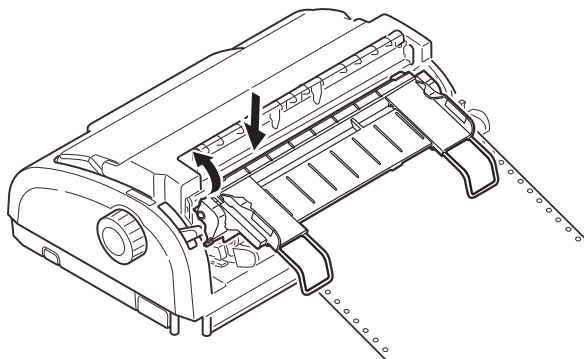


5. Sollevare i coperchi dei dispositivi di trazione e rimuovere i moduli.



6. Chiudere i coperchi dei dispositivi di trazione.

7. Riposizionare il cassetto di ingresso e il coperchio posteriore inserendo quest'ultimo nelle scanalature sul retro della stampante e spingendolo delicatamente in avanti fino a quando i fermi del cassetto di ingresso non si bloccano in posizione.



POSIZIONAMENTO DELLA LEVA PER LO SPESSORE DELLA CARTA

La leva dispone di 6 posizioni: le prime 5 utilizzabili per la stampa e la sesta posizione per agevolare la sostituzione del nastro.

Posizionare la leva per lo spessore in base al tipo di carta utilizzato secondo quanto riportato di seguito.

TIPO DI CARTA	POSIZIONE DELLA LEVA				
	1	2	3	4	5-6
Foglio singolo					Vedere di seguito
52-80 gsm	X				
81-127 gsm		X			
Buste				X	
Carta carbone o carta sensibile alla pressione (40 gsm)					Vedere di seguito
A 2 fogli		X			
A 3 fogli		X			

TIPO DI CARTA	POSIZIONE DELLA LEVA				
	1	2	3	4	5-6
A 4 fogli			X		
A 5 fogli			X		
A 6 fogli				X	

Posizionare la leva per lo spessore in base allo spessore generale della carta secondo quanto riportato di seguito.

SPESSORE GENERALE DELLA CARTA	POSIZIONE DELLA LEVA
0,06-0,10 mm	1
0,11-0,18 mm	2
0,19-0,25 mm	3
0,26-0,32 mm	4
0,33-0,39 mm	5
0,40-0,46 mm	6

NOTA

La stampa con la leva nelle posizioni da 5 a 6 non è garantita.

Se la posizione della leva non è adatta allo spessore della carta, l'avanzamento della carta e la stampa potrebbero non avvenire correttamente.

Non stampare libretti di deposito per evitare possibile rotture dei piedini o lacerazioni del nastro.

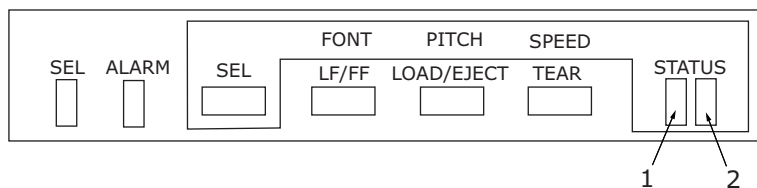
Con carta spessa al massimo 0,32 mm è possibile eseguire la stampa posizionando la leva su 4.

Con la leva nelle posizioni da 5 a 6, la qualità di stampa della carta carbone potrebbe diminuire fino alla non leggibilità dei caratteri.

ISTRUZIONI OPERATIVE

PANNELLO DI CONTROLLO

ML1120 eco



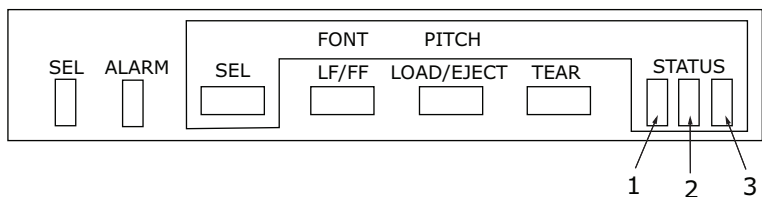
Gli indicatori di stato/allarme e i pulsanti sul pannello di controllo consentono di controllare lo stato e il funzionamento della stampante.

Indicatori

SPIA	STATO	SIGNIFICATO
SEL (Selezione)	ON (Attivato)	La stampante è in linea: ad esempio, è disponibile per la stampa
	OFF (Disattivato)	La stampante non è in linea: ad esempio, non è disponibile per la stampa
	Lampeggiante	Stato di annullamento della stampa
		Stato di allarme termico per la testina
		Modalità di risparmio energetico (lampeggio a ciclo lungo).
Se lampeggia insieme alla spia ALARM (Allarme), non è possibile ripristinare la stampa. Spegnerne la stampante, verificare che il carrello si sposti correttamente, quindi riaccendere la stampante. Se il problema persiste, contattare il rivenditore.		
ALARM (Allarme)	ON (Attivato)	In fase di stampa, indica la mancanza di carta, ovvero l'assenza di supporto cartaceo.
	OFF (Disattivato)	Stato di presenza carta
	Lampeggiante	Stato di allarme per inceppamento della carta
		Stato di allarme per modifica del supporto
		Se lampeggia insieme alla spia SEL (Selezione), non è possibile ripristinare la stampa. Spegnerne la stampante, verificare che il carrello si sposti correttamente, quindi riaccendere la stampante. Se il problema persiste, contattare il rivenditore.

SPIA	STATO	SIGNIFICATO
STATUS (Stato)		
1	ON (Attivato)	Modalità di stampa menu
	OFF (Disattivato)	Modalità di stampa normale
	Lampeggiante	Indicazione di temperatura elevata
2	ON (Attivato)	Modalità di stampa silenziosa
	OFF (Disattivato)	Modalità di stampa a velocità normale
	Lampeggiante	Modalità di stampa multipla elevata

ML1190 ECO



Gli indicatori di stato/allarme e i pulsanti sul pannello di controllo consentono di controllare lo stato e il funzionamento della stampante.

Indicatori

SPIA	STATO	SIGNIFICATO
SEL (Selezione)	ON (Attivato)	La stampante è in linea: ad esempio, è disponibile per la stampa
	OFF (Disattivato)	La stampante non è in linea: ad esempio, non è disponibile per la stampa
	Lampeggiante	Stato di annullamento della stampa
		Stato di allarme termico per la testina
		Modalità di risparmio energetico (lampeggio a ciclo lungo).
Se lampeggia insieme alla spia ALARM (Allarme), non è possibile ripristinare la stampa. Spegnerne la stampante, verificare che il carrello si sposti correttamente, quindi riaccendere la stampante. Se il problema persiste, contattare il rivenditore.		
ALARM (Allarme)	ON (Attivato)	Stato di fine carta: ad esempio, assenza di supporto cartaceo
	OFF (Disattivato)	Stato di presenza carta
	Lampeggiante	Stato di allarme per inceppamento della carta
		Stato di allarme per modifica del supporto
		Se lampeggia insieme alla spia SEL (Selezione), non è possibile ripristinare la stampa. Spegnerne la stampante, verificare che il carrello si sposti correttamente, quindi riaccendere la stampante. Se il problema persiste, contattare il rivenditore.

SPIA	STATO	SIGNIFICATO
STATUS (Stato)		
1	ON (Attivato)	Modalità di stampa menu
	OFF (Disattivato)	Modalità di stampa normale
	Lampeggiante	Indicazione di temperatura elevata
2	ON (Attivato)	Modalità di stampa silenziosa
	OFF (Disattivato)	Modalità di stampa a velocità normale
	Lampeggiante	Modalità di stampa multipla elevata
3	ON (Attivato)	Stampante accesa
	OFF (Disattivato)	Stampante spenta
	Lampeggiante	Modalità di consumo energetico ridotto

PULSANTI

PULSANTE	STATO	FUNZIONE
SEL (Selezione)	In linea	Consente di impostare la stampante fuori linea.
	Fuori linea	Consente di impostare la stampante in linea e di disattivarne gli allarmi.
LF/FF (Avanzamento di riga/Avanzamento)	In linea	Consente l'avanzamento della carta di una riga. Tenere premuto il pulsante per far avanzare la carta per più righe.
	Fuori linea	Consente di far avanzare la carta per più righe. Consente di espellere il foglio.

PULSANTE	STATO	FUNZIONE
LOAD/EJECT (Caricamento/ Espulsione)	In linea e fuori linea Modalità moduli continui	Avanzamento del modulo continuo fino alla prima riga della pagina successiva Se il modulo continuo è in posizione, premere il pulsante per far indietreggiare il modulo nei dispositivi di trazione. Se i fori di trascinamento dell'ultima pagina del modulo si sganciano dai fermi dentati, non cercare di espellere la carta per evitare eventuali inceppamenti.
	In linea e fuori linea Modalità manuale fogli singoli	Consente di espellere il foglio
TEAR (Strappo)	In linea Modalità moduli continui	Trasporta il modulo continuo in posizione di taglio. Premendo di nuovo il pulsante oppure alla ricezione di dati viene ripristinata la posizione originale del modulo.
	In linea Modalità manuale fogli singoli	Non abilitata
	Fuori linea	Non abilitata
SEL (Selezione) + Interruttore di alimentazione		Consente di entrare in modalità menu
LOAD/EJECT (Caricamento/ Espulsione) + SEL (Selezione)	In linea e fuori linea	ML1120 eco: micro avanzamento verso il basso ad incrementi di 0,176 mm. ML1190 eco: micro avanzamento verso il basso ad incrementi di 0,141 mm.
LOAD/EJECT (Caricamento/ Espulsione) + LF/FF (Avanzamento di riga/Avanzamento)	In linea e fuori linea	ML1120 eco: micro avanzamento verso il basso ad incrementi di 0,176 mm. ML1190 eco: micro avanzamento verso il basso ad incrementi di 0,141 mm.

PULSANTE	STATO	FUNZIONE
TEAR (Strappo) + SEL (Selezione)	In linea e fuori linea	ML1120 eco: micro avanzamento verso il basso ad incrementi di 0,176 mm solo nella posizione di strappo. ML1190 eco: micro avanzamento verso il basso ad incrementi di 0,141 mm solo nella posizione di strappo.
TEAR (Strappo) + LF/FF (Avanzamento di riga/Avanzamento)	In linea e fuori linea	ML1120 eco: micro avanzamento verso il basso ad incrementi di 0,176 mm solo nella posizione di strappo. ML1190 eco: micro avanzamento verso il basso ad incrementi di 0,141 mm solo nella posizione di strappo.
SEL (Selezione) + TEAR (Strappo)	In linea	Modalità di stampa più silenziosa Ad ogni pressione della coppia di pulsanti la stampante passa a una modalità di stampa più silenziosa > Modalità di stampa multipla elevata > Modalità di stampa normale
	Fuori linea	Non abilitata

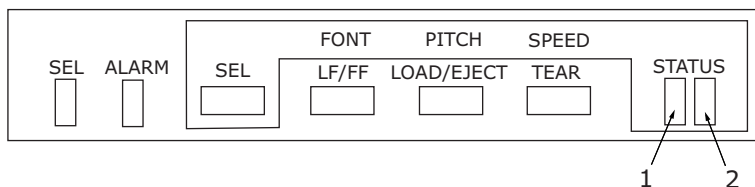
MODIFICA DELLA MODALITÀ DI STAMPA

È possibile modificare le modalità di stampa direttamente dal pannello anteriore, premendo e tenendo premuto il pulsante SEL (Selezione) e quindi premendo il pulsante indicato di seguito. La stampante passerà attraverso le opzioni come evidenziato dai due indicatori luminosi STATUS (Stato). Una volta rilasciati i pulsanti, viene impostata la selezione.

NOTA

Durante il normale funzionamento, gli indicatori luminosi di stato indicano la selezione del carattere.

ML1120 ECO



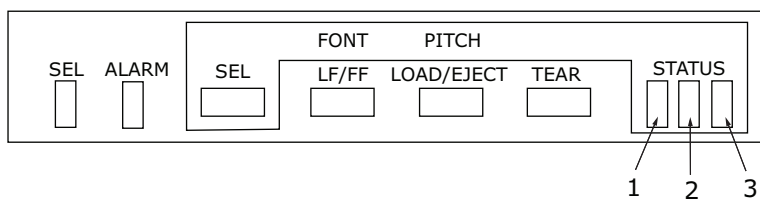
COMBINAZIONE DI INTERRUITORI	STILE DI STAMPA	INDICATORE DI STATO	
		Sinistro	Destro
SEL (Selezione) + LF/FF (Avanzamento di riga/Avanzamento)	Carattere		
	Stampa di alta qualità		Acceso
	Utilità	Acceso	
	Bozza ad alta velocità		Lampeggiante
	Bozza ad altissima velocità	Lampeggiante	

SEL (Selezione) + LOAD/EJECT (Caricamento/ Espulsione)	Passo dei caratteri		
	10 CPI		Acceso
	12 CPI	Acceso	
	15 CPI		Lampeggiante
	17 CPI	Lampeggiante	
	20 CPI	Acceso	Acceso
	Proporzionale		
SEL (Selezione) + TEAR (Strappo)	Velocità di stampa		
	Normale		Acceso
	Alta velocità	Acceso	
	Silenziosa	Acceso	Acceso

COMBINA- ZIONE DI INTERRUTTORI	STILE DI STAMPA	INDICATORE DI STATO	
		SINISTRO	DESTRO
SEL (Selezione) + LF/FF (Avanzamento di riga/Avanzamento)	Stampa di alta qualità		Acceso
	Utilità	Acceso	
	Bozza ad alta velocità		Lampeggiante
	Bozza ad altissima velocità	Lampeggiante	
SEL (Selezione) + LOAD/EJECT (Caricamento/ Espulsione)	Passo dei caratteri		
	10 CPI		Acceso
	12 CPI	Acceso	
	15 CPI		Lampeggiante
	17 CPI	Lampeggiante	
	20 CPI	Acceso	Acceso
	Proporzionale		

COMBINAZIONE DI INTERRUTTORI	STILE DI STAMPA	INDICATORE DI STATO	
		SINISTRO	DESTRO
SEL (Selezione) + TEAR (Strappo)	Velocità di stampa		
	Normale		Acceso
	Alta velocità	Acceso	
	Silenziosa	Acceso	Acceso

ML1190 ECO



COMBINAZIONE DI INTERRUITORI	STILE DI STAMPA	INDICATORE DI STATO		
		SINISTRO	CENTRO	DESTRO
SEL (Selezione) + LF/FF (Avanzamento di riga/Avanzamento)	Carattere			
	LQ Courier			Acceso
	LQ Roman		Acceso	
	LQ Swiss	Acceso		
	LQ Swiss Bold			Lampeggiante
	LQ Orator		Lampeggiante	
	LQ Gothic	Lampeggiante		
	LQ Prestige		Acceso	Acceso
	LQ OCR-A	Acceso		Acceso
	LQ OCR-B	Acceso	Acceso	
	Utilità		Lampeggiante	Lampeggiante
	Bozza ad alta velocità	Lampeggiante		Lampeggiante
SEL (Selezione) + LOAD/EJECT (Caricamento/ Espulsione)	Passo dei caratteri			
	10 CPI			Acceso
	12 CPI		Acceso	
	15 CPI			Lampeggiante
	17 CPI		Lampeggiante	
	20 CPI		Acceso	Acceso
	Proporzionale		Lampeggiante	Lampeggiante

COMBINAZIONE DI INTERRUITORI	STILE DI STAMPA	INDICATORE DI STATO		
		Sinistro	Centro	Destro
SEL (Selezione) + LF/FF (Avanzamento di riga/Avanzamento)	Carattere			
	LQ Courier			Acceso
	LQ Roman		Acceso	
	LQ Swiss	Acceso		
	LQ Swiss Bold			Lampeggiante
	LQ Orator		Lampeggiante	
	LQ Gothic	Lampeggiante		
	LQ Prestige		Acceso	Acceso
	LQ OCR-A	Acceso		Acceso
	LQ OCR-B	Acceso	Acceso	
	Utilità		Lampeggiante	Lampeggiante
	Bozza ad alta velocità	Lampeggiante		Lampeggiante
SEL (Selezione) + LOAD/EJECT (Caricamento/ Espulsione)	Passo dei caratteri			
	10 CPI			Acceso
	12 CPI		Acceso	
	15 CPI			Lampeggiante
	17 CPI		Lampeggiante	
	20 CPI		Acceso	Acceso
	Proporzionale		Lampeggiante	Lampeggiante

IMPOSTAZIONE DEI VALORI DI MENU

Di seguito sono illustrate le impostazioni della stampante con le relative modalità di modifica. Le opzioni della stampante vengono stampate con i rispettivi valori a scopo di riferimento.

CONFERMA DELLE IMPOSTAZIONI CORRENTI

Per stampare le impostazioni correnti di menu, utilizzare un foglio singolo di formato A4 o un modulo continuo largo almeno 254 mm. In questo esempio è utilizzato un foglio A4.

1. Posizionare la leva per il tipo di carta sulla modalità fogli singoli.
2. Per attivare la modalità menu:
 - (a) Assicurarsi che la stampante sia spenta.
 - (b) Portare l'interruttore di alimentazione della stampante su ON tenendo premuto il pulsante SEL (Selezione).
3. Posizionare un foglio nel vassoio della carta. La stampante esegue la stampa dei dettagli del firmware.
4. Premere il pulsante TEAR (Strappo) per stampare le impostazioni correnti dei menu.
5. Uscire oppure continuare per modificare le impostazioni dei menu:
 - (a) Per uscire, salvare le impostazioni correnti ed espellere la carta, tenendo premuto il pulsante TEAR (Strappo) premere i pulsanti LOAD/EJECT (Caricamento/Espulsione) e LF/FF (Avanzamento di riga/Avanzamento).
 - (b) Per modificare le impostazioni dei menu, consultare la sezione ["Impostazione del menu" a pagina 55](#).

IMPOSTAZIONE DEL MENU

NOTA

Prima di modificare le impostazioni di menu è possibile stampare le impostazioni correnti come illustrato nella sezione "Conferma delle impostazioni correnti" a pagina 54.

Impostare i valori delle opzioni di menu (stampate a scopo di riferimento) come descritto di seguito.

- 1.** Portare l'interruttore di alimentazione della stampante su ON tenendo premuto il pulsante SEL (Selezione).
- 2.** Posizionare un foglio nel vassoio della carta.
- 3.** Premere SEL (Selezione), oppure TEAR (Strappo) e SEL contemporaneamente, per avanzare o indietro nel menu principale.
- 4.** Premere LF/FF (Avanzamento di riga/Avanzamento), oppure TEAR (Strappo) e LF/FF contemporaneamente, per avanzare o indietro nei sottomenu.
- 5.** Premere LOAD/EJECT (Caricamento/Espulsione), oppure TEAR (Strappo) e LOAD/EJECT contemporaneamente, per avanzare o indietro nelle impostazioni di ciascuna voce di menu.
- 6.** Ripetere i passaggi da 3 a 5 per modificare le impostazioni di altre voci di menu.
- 7.** Per uscire, salvare le impostazioni correnti ed espellere la carta, tenendo premuto il pulsante TEAR (Strappo) premere i pulsanti LOAD/EJECT (Caricamento/Espulsione) e LF/FF (Avanzamento di riga/Avanzamento).

NOTA

Se la stampante viene spenta, le nuove impostazioni non vengono memorizzate.

OPZIONI E IMPOSTAZIONI DI MENU

Nelle tabelle con le impostazioni di menu riportate di seguito i valori predefiniti sono indicati in grassetto.

ML1120 eco

MENU	VOCE	FUNZIONE	IMPOSTAZIONE
Menu Printer Control (Controllo stampante)	Emulation Mode (Modalità emulazione)	Consente di selezionare la modalità EPSON, IBM o ML.	IBM EPSON ML
Menu Font (Carattere)	Print Mode (Modalità stampa)	Consente di selezionare la qualità dei caratteri ANK.	NLQ Courier NLQ Gothic NLQ OCR-B DRAFT (Bozza) Utility (Utilità)
	Draft Mode (Modalità Bozza)	Consente di selezionare HSD (High Speed Draft, Bozza ad alta velocità) o SSD (Super Speed Draft, Bozza ad altissima velocità).	HSD IBM (High Speed Draft, Bozza ad alta velocità) SSD (Super Speed Draft, Bozza ad altissima velocità)
	Pitch (Passo)	Consente di selezionare il passo del carattere.	10 CPI , 12 CPI, 15 CPI, 17,1 CPI e 20 CPI
	Proportional Spacing (Spaziatura proporzionale)	Consente di selezionare se utilizzare o meno la spaziatura proporzionale.	Sì No
	Style (Stile)	Consente di selezionare lo stile del carattere.	Normal (Normale) , Italics (Corsivo)
	Formato	Consente di selezionare la dimensione di scala del carattere.	Single (Singola) , Double (Doppia)

MENU	VOCE	FUNZIONE	IMPOSTAZIONE
Menu Symbol Sets (Set di simboli)	Character Set (Set di caratteri)	Consente di selezionare una tabella di codici di caratteri ANK.	Standard Line Graphics (Grafica a linee) Block Graphics (Grafica a blocchi). Questa impostazione viene visualizzata solo per l'emulazione ML. Set I Set II (visualizzata solo per l'emulazione IBM e EPSON)
	Language Set (Set di lingue)	Consente di selezionare il set di caratteri della lingua.	ASCII , French, German, British, Danish I, Swedish I, Italian, Spanish I, Japanese, Norwegian, Danish II, Spanish II, Latin American, French Canadian, Dutch, TSR80, Swedish II, Swedish III, Swedish IV, Turkish, Swiss I, Swiss II, Publisher
	Zero Character (Carattere Zero)	Consente di selezionare il motivo del tipo di carattere di stampa per ricevere un carattere zero posizionato a 30H nel codice ANK o a AA30H in un codice a byte singolo.	Unslashed (Non barrato) Slashed (Barrato)

MENU	VOCE	FUNZIONE	IMPOSTAZIONE
Menu Symbol Sets (Set di simboli)	Code Page (Tabella codici)	Consente di selezionare la tabella codici.	USA Canada French Multilingual Portugal Norway Turkey Greek_437 Greek_869 Greek_928 Grk_437 CYPRUS Polska Mazovia Serbo Croatian I Serbo Croatian II ECMA-94 Hungarian CWI Windows Greek Windows East Europe Windows Cyrillic East Europe Latin II-852 Cyrillic I-855 Cyrillic II-866 Kamenicky(MJK) ISO Latin 2 Hebrew NC (862) Hebrew OC Turkey_857 Latin 5 (Windows Turkey) Windows Hebrew Ukrainian Bulgarian ISO Latin 6 (8859/10) Windows Baltic Baltic_774 KBL-Lithuanian Cyrillic Latvian Roman-8 Icelandic-861 Multilingual 858 ISO 8859-15 Greek_737 POL 1 Macedonia
	Slashed Letter 0 (Lettera 0 barrata)	Consente di impostare se convertire o meno lo 0 barrato posizionato in 9BH e 9DH nella tabella codici statunitense.	Si No

MENU	VOCE	FUNZIONE	IMPOSTAZIONE
Menu Rear Feed (Alimentazione posteriore)	Line Spacing (Interlinea)	Consente di selezionare il passo dell'avanzamento di riga.	6 LPI 8 LPI
	Form Tear-Off (Strappo moduli)	Consente di selezionare l'avanzamento manuale o automatico di un modulo continuo alla posizione di strappo.	Manual (Manuale) 500 ms 1 sec 2 sec
	Skip Over Perforation (Ignora linea perforata)	Consente di selezionare se ignorare o meno la perforazione. Questo comando alla ricezione ha la priorità.	Yes (Sì) (25,4 mm/1 in) No
	Page Length (Lunghezza pagina)	Consente di selezionare la lunghezza di un modulo continuo.	279,4 mm (11 in) 296,3 mm (11 2/3 in) 304,8 mm (12 in) 355,6 mm (14 in) 431,8 mm (17 in) 76,2 mm (3 in) 82,6 mm (3,25 in) 84,7 mm (10/3 in) 88,9 mm (3,5 in) 93,1 mm (11/3 in) 101,6 mm (4 in) 127,0 mm (5 in) 139,7 mm (5,5 in) 152,4 mm (6 in) 177,8 mm (7 in) 203,2 mm (8 in) 215,9 mm (8,5 in)
	Cut Position Adjust (Regolazione posizione di taglio)	Consente di selezionare un valore di regolazione della posizione di taglio al termine di un modulo continuo con incrementi di 0,017 cm.	-20 - -1 0 +20 - +1

MENU	VOCE	FUNZIONE	IMPOSTAZIONE
Menu Rear Feed (Alimentazione posteriore)	TOF adjustment (continuous) (Regolazione inizio modulo, Continuo)	Consente di selezionare un valore di regolazione della posizione di riferimento per l'inizio del modulo in caso di moduli continui. La posizione è spostata in fondo al modulo con [+] e all'inizio del modulo con [-] con incrementi di 0,017 cm.	-20 - -1 0 +20 - +1
	TOF (Continuous) (Inizio modulo, Continuo)	Consente di selezionare la posizione di riferimento per l'inizio del modulo durante il caricamento automatico della carta a modulo continuo dal retro della stampante (fino al centro dei caratteri nella prima riga).	2,12 mm (1/12 in) 4,23 mm (1/6 in) 6,35 mm (1/4 in) 8,47 mm (1/3 in) 10,58 mm (5/12 in) 12,7 mm (1/2 in) 14,82 mm (7/12 in) 16,93 mm (2/3 in) 19,05 mm (3/4 in) 21,17 mm (5/6 in) 23,28 mm (11/12 in) 25,4 mm (1 in) 27,52 mm (13/12 in) Use top of form (Usa inizio modulo)

MENU	VOCE	FUNZIONE	IMPOSTAZIONE
Menu Bottom Feed (Alimentazione inferiore)	Line Spacing (Interlinea)	Consente di selezionare il passo dell'avanzamento di riga.	6 LPI 8 LPI
	Skip Over Perforation (Ignora linea perforata)	Consente di selezionare se ignorare o meno la perforazione. Questo comando alla ricezione ha la priorità.	Yes (Sì) (25,4 mm/1 in) No
	Page Length (Lunghezza pagina)	Consente di selezionare la lunghezza di un modulo continuo.	279,4 mm (11 in) 296,3 mm (11 2/3 in) 304,8 mm (12 in) 355,6 mm (14 in) 431,8 mm (17 in) 76,2 mm (3 in) 82,6 mm (3,25 in) 84,7 mm (10/3 in) 88,9 (3,5 in) 93,1 mm (11/3 in) 101,6 mm (4 in) 127,0 mm (5 in) 139,7 mm (5,5 in) 152,4 mm (6 in) 177,8 mm (7 in) 203,2 mm (8 in) 215,9 mm (8,5 in)
Menu Top Feed (Alimentazione superiore)	Line Spacing (Interlinea)	Consente di selezionare il passo dell'avanzamento di riga.	6 LPI 8 LPI
	Page Length (Lunghezza pagina)	Consente di selezionare la lunghezza della pagina in caso di foglio singolo.	279,4 mm (11 in), 296,3 mm (11 2/3 in) 304,8 mm (12 in) 355,6 mm (14 in) 420,9 mm (16,57 in) 76,2 mm (3 in) 82,6 mm (3,25 in) 84,7 mm (10/3 in) 88,9 (3,5 in) 93,1 mm (11/3 in) 101,6 mm (4 in) 127,0 mm (5 in) 139,7 mm (5,5 in) 152,4 mm (6 in) 177,8 mm (7 in) 203,2 mm (8 in) 215,9 mm (8,5 in)

MENU	VOCE	FUNZIONE	IMPOSTAZIONE
Menu Top Feed (Alimentazione superiore)	Top feed wait time (Tempo di attesa alimentazione superiore)	Consente di selezionare il tempo di attesa intercorrente tra il posizionamento della carta sul vassoio e il relativo caricamento quando la stampante è in attesa della carta in modalità di alimentazione manuale di fogli singoli.	Invalid (Non valido) 500 ms 1 sec 2 sec
	Page Length Control (Controllo lunghezza pagina)	Consente di controllare la lunghezza della pagina in caso di foglio singolo.	by MENU setting (In base all'impostazione di menu) by Actual page length (In base alla lunghezza effettiva della pagina)
	Cut sheet auto eject Position (Posizione espulsione automatica foglio singolo)	Consente di selezionare un'area stampabile nella parte inferiore di fogli singoli (posizione centrale del carattere).	6,35 mm (1/4 in) 12,70 mm (6/12 in) 14,82 mm (7/12 in)
	TOF Adjustment (Regolazione inizio modulo) (Cut Sheet, Fogli singoli)	Consente di selezionare un valore di regolazione della posizione di riferimento per l'inizio del modulo in caso di libretti di risparmio/fogli singoli. La posizione è spostata in fondo al modulo con [+] e all'inizio del modulo con [-] con incrementi di 0,017 cm.	-20 - -1 0 +20 - +1

MENU	VOCE	FUNZIONE	IMPOSTAZIONE
Menu Top Feed (Alimentazione superiore)	TOF (Inizio modulo foglio singolo)	Consente di selezionare la posizione di riferimento per l'inizio del modulo durante l'alimentazione di fogli singoli in modalità manuale (fino al centro dei caratteri nella prima riga).	2,12 mm (1/12 in) 4,23 mm (1/6 in) 6,35 mm (1/4 in) 8,47 mm (1/3 in) 10,58 mm (5/12 in) 12,7 mm (1/2 in) 14,82 mm (7/12 in) 16,93 mm (2/3 in) 19,05 mm (3/4 in) 21,17 mm (5/6 in) 23,28 mm (11/12 in) 25,4 mm (1 in) 27,52 mm (13/12 in) Use top of form (Usa inizio modulo)
	Cut sheet LF adjustment (Regolazione avanzamento di riga fogli singoli)	Consente di regolare l'avanzamento di riga in modalità fogli singoli.	-14 - -1 0 +14 - +1
Menu Set-up (Impostazione)	Graphics (Grafica)	Consente di selezionare la direzione di stampa quando in una riga sono presenti dati di stampa a doppia altezza.	Bi-directional (Bidirezionale) Uni-directional (Unidirezionale)
	Buffer di ricezione	Consente di selezionare la dimensione del buffer ricevuto.	1 line (1 riga) 32 K 64 K 128 K
	Paper out override (Ignora esaurimento carta)	Consente di selezionare se rilevare o meno la fine della carta.	No Si
	Print Registration 1 (Registrazione di stampa 1)	Consente di regolare la posizione iniziale di stampa per la stampa in ordine inverso. La posizione si sposta a destra o a sinistra con incrementi di 0,003 cm.	-10 - -1 0 +10 - +1

MENU	VOCE	FUNZIONE	IMPOSTAZIONE
Menu Set-up (Impostazione)	Print Registration 2 (Registrazione di stampa 2)	Consente di regolare la posizione iniziale di stampa per la stampa in ordine inverso. La posizione si sposta a destra o a sinistra con incrementi di 0,003 cm.	-10 - -1 0 +10 - +1
	Print Registration 3 (Registrazione di stampa 3)	Consente di regolare la posizione iniziale di stampa per la stampa in ordine inverso. La posizione si sposta a destra o a sinistra con incrementi di 0,003 cm.	-10 - -1 0 +10 - +1
	7 or 8 Bits Data Word (Data Word a 7 o a 8 bit)	Consente di impostare le unità per il codice di caratteri e i dati grafici su 7 o 8 bit. (Solo emulazione ML)	8 7
	Operator panel function (Funzione pannello operatore)	Consente di selezionare Full Operation (Funzionamento completo) o Limited operation (Funzionamento limitato).	Full operation (Funzionamento completo) Limited operation (Funzionamento limitato)
	Reset inhibit (Annullamento reimpostazione)	Consente di impostare l'attivazione o disattivazione di un comando iniziale.	No Sì
	Print suppress effective (Annullamento di stampa attivo)	Consente di impostare l'attivazione o disattivazione del comando per l'annullamento della stampa.	Sì No

MENU	VOCE	FUNZIONE	IMPOSTAZIONE
Menu Set-up (Impostazione)	Auto LF (Avanzamento di riga automatico)	Consente di selezionare l'attivazione o disattivazione dell'avanzamento automatico alla ricezione di un codice CR (Ritorno a capo).	Si No
	Auto CR (Ritorno a capo automatico)	Consente di selezionare se eseguire un ritorno a capo automatico alla ricezione di un comando di ritorno a capo. (Visualizzato solo per emulazione IBM)	Si No
	Print DEL Code (Codice di annullamento della stampa)	Consente di definire se il codice 7FH debba essere stampato con il contrassegno DEL (Annullato) oppure no. (Solo emulazione ML)	No Yes (Si)
	SI select pitch (10 CPI) (Selezione passo SI, 10 CPI)	Consente di impostare la modalità di gestione di un comando SI ricevuto in modalità 10 CPI. (Solo emulazione IBM)	15 CPI 17.1 CPI
	SI select pitch (12 CPI) (Selezione passo SI, 12 CPI)	Consente di impostare la modalità di gestione di un comando SI ricevuto in modalità 12 CPI. (Solo emulazione IBM)	12 CPI 20 CPI
	Time out print (Stampa in timeout)	Consente di selezionare le impostazioni Valid (Valido) o Invalid (Non valido).	Valid (Valido) Invalid (Non valido)

MENU	VOCE	FUNZIONE	IMPOSTAZIONE
Menu Set-up (Impostazione)	Auto Select (Selezione automatica)	Consente di definire se impostare automaticamente la modalità di selezione dopo la modalità di alimentazione carta oppure no.	Yes (Sì) No
	Host Interface (Interfaccia host)	Consente di selezionare le impostazioni per l'interfaccia.	Auto Interface (Interfaccia automatica) Parallel (Parallela) USB Seriale (Seriale)
	I/F Time Out (Timeout interfaccia)	Consente di selezionare il periodo di timeout per l'interfacciamento automatico.	15 secondi 30 secondi 45 secondi 1 minuto 2 minuti 3 minuti 4 minuti 5 minuti
	ESC SI Pitch (Uscita passo SI)	Consente di impostare i contenuti dei comandi ESC SI. (Solo emulazione IBM)	17.1 CPI 20 CPI
	Select Language Set (Selezione set di lingue)	Consente di impostare i valori valido/non valido per la combinazione di set tabella codici e conversione della lingua. (Solo emulazione Epson)	Combined (Combinata) Code Page Only (Solo tabella codici)
	Print Style (Stile di stampa)	Consente di impostare la stampa silenziosa e la velocità di stampa.	Normal (Normale) High Speed (Alta velocità) Quiet (Silenziosa)
	Select quiet mode (Selezione stampa silenziosa)	Consente di selezionare il tipo di modalità silenziosa.	Mode 1 (Modo 1) Mode 2 (Modo 2)

MENU	VOCE	FUNZIONE	IMPOSTAZIONE
Menu Set-up (Impostazione)	Reverse Feed Control (Controllo alimentazione inversa)	Consente di impostare l'alimentazione inversa.	TOF stop (Stop TOF) TOF over (Oltre TOF)
	Centering Positon (Continuous) (Posizione di centramento, Continua)	Consente di impostare la posizione di centramento della testina di stampa in base al numero di caratteri di ANK a 10 CPI.	Default (Predefinito) Mode 1 (Modo 1) Mode 2 (Modo 2)
	Centering Position (Cut Sheet) (Posizione di centramento, fogli singoli)	Consente di impostare la posizione di centramento della testina di stampa in base al numero di caratteri di ANK a 10 CPI.	Default (Predefinito) Mode 1 (Modo 1) Mode 2 (Modo 2)
	Power Save Time (Economizzatore)	Consente di selezionare il tempo trascorso il quale viene attivata la modalità di risparmio energetico.	5 minuti 10 minuti 15 minuti 30 minuti 60 minuti
	Paper End (Fine carta)	Consente di definire se lo stato della stampante deve essere impostato su SEL (Selezione) o DESEL (Deselezione) quando non c'è carta caricata.	On-line (In linea) Off-line (Fuori linea)
	Print Direction Command (Comando direzione di stampa)	Consente di selezionare la validità di un comando di stampa unidirezionale.	Valid (Valido) Invalid (Non valido)

MENU	VOCE	FUNZIONE	IMPOSTAZIONE
Menu Set-up (Impostazione)	Print Speed Command (Comando velocità di stampa)	Consente di selezionare la validità di un comando di impostazione per la velocità di stampa.	Valid (Valido) Invalid (Non valido)
	Page Length Command (Comando lunghezza pagina)	Consente di selezionare la validità di un comando di lunghezza di stampa.	Valid (Valido) Invalid (Non valido)
	LF Pitch Command (Comando passo LF)	Consente di selezionare la validità di un comando per il passo dell'avanzamento di riga.	Valid (Valido) Invalid (Non valido)
	Font Command (Comando carattere)	Consente di selezionare la validità di un comando di carattere.	Valid (Valido) Invalid (Non valido)
	Pitch Command (Comando passo)	Consente di selezionare la validità di un comando di passo del carattere.	Valid (Valido) Invalid (Non valido)
Parallel I/F (Interfaccia parallela)	I-Prime	Consente di selezionare il controllo di segnale I-Prime dell'interfaccia Centronics.	Invalid (Non valido) Buffer Print (Stampa buffer) Buffer Clear (Svuota buffer)
	Auto Feed XT (Avanzamento automatico XT)	Consente di attivare o disattivare il segnale di avanzamento automatico XT dell'interfaccia Centronics. (Solo emulazione EPSON)	Valid (Valido) Invalid (Non valido)
	Bi-Direction (Bi-Direzionale)	Consente di attivare o disattivare la comunicazione a due direzioni dell'interfaccia Centronics.	Enable (Attivato) Disable (Disattivato)

MENU	VOCE	FUNZIONE	IMPOSTAZIONE
Serial I/F (Interfaccia seriale)	Parity (Parità)	Consente di impostare la parità.	None (Nessuno) Odd (Dispari) Even (Pari) Ignore (Ignora)
	Serial Data 7/8 Bits (Dati seriali a 7/8 bit)	Consente di impostare la lunghezza dati seriale.	8 bit 7 bit
	Protocol (Protocollo)	Consente di impostare i protocolli.	DTR X-ON/X-OFF (X attivato/disattivato) DTR & X-ON/X-OFF (DTR e X attivato/disattivato)
	Diagnostic Test (Test diagnostico)	Consente di impostare/annullare il test in loop dell'interfaccia seriale.	No Yes (Sì)
	Baud Rate (Velocità baud)	Consente di impostare la velocità di trasmissione dell'interfaccia seriale.	9.600 bps 4.800 bps 2.400 bps 1.200 bps 600 bps 300 bps 19.200 bps
	DTR Signal (Segnale DTR)	Consente di passare il segnale DTR dell'interfaccia seriale tramite Select (Selezione) o Deselect (Deselezione) o tenendolo premuto dopo l'accensione.	Ready on Power UP (Pronto all'accensione) Ready on Select (Pronto alla selezione)
Serial I/F (Interfaccia seriale)	Busy Time (Tempo di occupato)	Consente di selezionare il tempo minimo necessario per passare dallo stato di occupato a quello di pronto.	0,2 secondi 1,0 secondi

ML1190 eco

Nelle tabelle con le impostazioni di menu riportate di seguito, i valori predefiniti sono indicati in grassetto.

MENU	VOCE	FUNZIONE	IMPOSTAZIONE
Menu Printer Control (Controllo stampante)	Emulation Mode (Modalità emulazione)	Consente di selezionare la modalità EPSON LQ, IBM PPR o IBM AGM.	EPSON LQ IBM PPR IBM AGM
Font Menu (Menu carattere)	Print Mode (Modalità di stampa)	Consente di selezionare la qualità dei caratteri ANK.	LQ Courier LQ Roman LQ Swiss LQ Swiss Bold LQ Orator LQ Gothic LQ Prestige LQ OCR-A LQ OCR-B Utility (Utilità) HSD (Bozza ad alta velocità)
	Pitch (Passo)	Consente di selezionare il passo del carattere.	10 CPI 12 CPI 15 CPI 17,1 CPI 20 CPI
	Proportional Spacing (Spaziatura proporzionale)	Consente di selezionare se deve essere utilizzata la spaziatura proporzionale oppure no.	Yes (Sì) No
	Style (Stile)	Consente di selezionare lo stile del carattere.	Normal (Normale) Italics (Corsivo)

MENU	VOCE	FUNZIONE	IMPOSTAZIONE
Symbol Sets Menu (Menu set di simboli)	Character Set (Set di caratteri)	Consente di selezionare una tabella di codici di caratteri ANK.	Set I Set II
	Language Set (Set di lingue)	Consente di selezionare un set di caratteri della lingua.	ASCII French (Francese) German (Tedesco) British (Inglese) Danish I (Danese I) Swedish I (Svedese I) Italian (Italiano) Spanish I (Spagnolo I) Japanese (Giapponese) Norwegian (Norvegese) Danish II (Danese II) Spanish II (Spagnolo II) Latin American (Latino-americano) French Canadian (Francese canadese) Dutch (Olandese) Swedish II (Svedese II) Swedish III (Svedese III) Swedish IV (Svedese IV) Turkish (Turco) Swiss I (Svizzero I) Swiss II (Svizzero II) Publisher

MENU	VOCE	FUNZIONE	IMPOSTAZIONE
Symbol Sets Menu (Menu set di simboli)	Zero Character (Carattere zero)	Consente di selezionare il motivo del tipo di carattere di stampa per ricevere un carattere zero posizionato a 30H nel codice ANK o a AA30H in un codice a byte singolo.	Unslashed (Senza barra) Slashed (Con barra)
	Code Page (Tabella codici)	Consente di selezionare la tabella codici.	USA French Canadian (Francese canadese) Multilingual (Multilingue) Portugal (Portogallo) Norway (Norvegia) Turkey (Turchia) Greek_437 (Greco_437) Greek_869 (Greco_869)
	Slashed Letter 0 (Lettera 0 con barra)	Consente di impostare se convertire lo 0 con barra posizionato in 9BH e 9DH nella tabella codici statunitense oppure no.	Yes (Sì) No
Rear Feed Menu (Alimentazione posteriore)	Line Spacing (Interlinea)	Consente di selezionare il passo dell'avanzamento di riga.	6 LPI 8 LPI
	Form Tear-Off (Strappo moduli)	Consente di selezionare l'avanzamento manuale o automatico di un modulo continuo fino alla posizione di strappo.	Manual (Manuale) 500 ms 1 secondo 2 secondi

MENU	VOCE	FUNZIONE	IMPOSTAZIONE
Rear Feed Menu (Alimentazione posteriore)	Skip Over Perforation (Ignora linea perforata)	Consente di selezionare se ignorare la perforazione oppure no. (Se ricevuto, questo comando ha la priorità).	Yes (Si) (25,4 mm) No
	Cut Position Adjust (Regolazione posizione di taglio)	Consente di selezionare un valore di regolazione della posizione di taglio al termine di un modulo continuo con incrementi di 0,141 mm.	-20 - -1 0 +20 - +1
	TOF Adjustment (continuous) (Regolazione inizio modulo, Continuo)	Consente di selezionare un valore di regolazione per la posizione di riferimento per l'inizio del modulo, in caso di moduli continui. La posizione è spostata in fondo al modulo con [+] e all'inizio del modulo con [-] con incrementi di 0,141 mm.	-20 - -1 0 +20 - +1
	TOF (Continuous) (Inizio modulo, Continuo)	Consente di selezionare la posizione di riferimento per l'inizio del modulo durante il caricamento automatico della carta a modulo continuo dal retro della stampante (fino al centro dei caratteri nella prima riga).	2,12 mm 4,23 mm 6,35 mm 8,47 mm 10,58 mm 12,70 mm 14,82 mm 16,93 mm 19,05 mm 21,17 mm 23,28 mm 25,40 mm 27,52 mm User top of form (Inizio modulo dell'utente)

MENU	VOCE	FUNZIONE	IMPOSTAZIONE
Bottom Feed Menu (Alimentazione inferiore)	Line Spacing (Interlinea)	Consente di selezionare il passo dell'avanzamento di riga.	6 LPI 8 LPI
	Skip Over Perforation (Ignora linea perforata)	Consente di selezionare se ignorare la perforazione oppure no. (Se ricevuto, questo comando ha la priorità).	Yes (Si) (25,4 mm) No
	Page Length (Lunghezza pagina)	Consente di selezionare la lunghezza di un modulo continuo.	279,4 mm 296,3 mm 304,88 mm 355,6 mm 431,8 mm 76,2 mm 82,6 mm 84,7 mm 88,9 mm 93,1 mm 101,6 mm 127,0 mm 139,7 mm 152,4 mm 177,8 mm 203,2 mm 215,9 mm

MENU	VOCE	FUNZIONE	IMPOSTAZIONE
Top Feed Menu (Alimentazione superiore)	Line Spacing (Interlinea)	Consente di selezionare il passo dell'avanzamento di riga.	6 LPI 8 LPI
	Page Length (Lunghezza pagina)	Consente di selezionare la lunghezza della pagina in caso di foglio singolo.	279,4 mm 296,3 mm 304,88 mm 355,6 mm 420,9 mm 76,2 mm 82,6 mm 84,7 mm 88,9 mm 93,1 mm 101,6 mm 127,0 mm 139,7 mm 152,4 mm 177,8 mm 203,2 mm 215,9 mm
	Top Feed Wait Time (Tempo di attesa per alimentazione superiore)	Consente di selezionare il tempo di attesa che intercorre tra il posizionamento della carta sul vassoio e il relativo caricamento, quando la stampante è in attesa della carta in modalità di alimentazione manuale di fogli singoli.	Invalid (Non valido) 0,5 secondi 1,0 secondi 2,0 secondi
	Page Length Control (Controllo lunghezza pagina)	Consente di controllare la lunghezza della pagina in caso di foglio singolo.	by MENU setting (In base all'impostazione di menu) by Actual page length (In base alla lunghezza effettiva della pagina)

MENU	VOCE	FUNZIONE	IMPOSTAZIONE
Top Feed Menu (Alimentazione superiore)	Cut Sheet Auto Eject Position (Posizione espulsione automatica foglio singolo)	Consente di selezionare un'area stampabile nella parte inferiore di fogli singoli (posizione centrale del carattere).	6,35 mm 12,7 mm 14,82 mm
	TOF Adjustment (Cut Sheet) (Regolazione TOF, foglio singolo)	Consente di selezionare un valore di regolazione della posizione di riferimento per l'inizio del modulo in caso di libretti di risparmio/fogli singoli. La posizione è spostata in fondo al modulo con [+] e all'inizio del modulo con [-] con incrementi di 0,141 mm.	-30 - -1 0 +1 - +30
	TOF (Cut Sheet) (Inizio del modulo, fogli singoli)	Consente di selezionare la posizione di riferimento per l'inizio del modulo durante l'alimentazione di fogli singoli in modalità manuale (fino al centro dei caratteri nella prima riga).	2,12 mm 4,23 mm 6,35 mm 8,47 mm 10,58 mm 12,7 mm 14,82 mm 16,93 mm 19,05 mm 21,17 mm 23,28 mm 25,4 mm 27.52 mm Use top of form (Utilizza inizio modulo)
	Cut Sheet LF adjustment (Regolazione avanzamento di riga fogli singoli)	Consente di regolare l'avanzamento di riga in modalità fogli singoli.	-14 - -1 0 +1 - +14

MENU	VOCE	FUNZIONE	IMPOSTAZIONE
Menu Set-up (Impostazione)	Graphics (Grafica)	Consente di selezionare la direzione di stampa quando in una riga sono presenti dati di stampa a doppia altezza.	Bi-directional (Bidirezionale) Uni-directional (Unidirezionale)
	Receive Buffer Size (Dimensioni del buffer di ricezione)	Consente di selezionare la dimensione del buffer ricevuto.	1 line (1 riga) 32 K 64 K 128 K
	Paper Out Override (Ignora esaurimento carta)	Consente di selezionare se la fine della carta debba essere rilevata oppure no.	No Yes (Sì)
	Print Registration 1 (Registrazione di stampa 1)	Consente di regolare la posizione iniziale di stampa per la stampa in ordine inverso. La posizione si sposta a destra o a sinistra con incrementi di 0,003 cm.	-10 - -1 0 +1 - +10
	Print Registration 2 (Registrazione di stampa 2)	Consente di regolare la posizione iniziale di stampa per la stampa in ordine inverso. La posizione si sposta a destra o a sinistra con incrementi di 0,003 cm.	-10 - -1 0 +1 - +10
	Print Registration 3 (Registrazione di stampa 3)	Consente di regolare la posizione iniziale di stampa per la stampa in ordine inverso. La posizione si sposta a destra o a sinistra con incrementi di 0,003 cm.	-10 - -1 0 +1 - +10

MENU	VOCE	FUNZIONE	IMPOSTAZIONE
Menu Set-up (Impostazione)	Print Registration 4 (Registrazione di stampa 4)	Consente di regolare la posizione iniziale di stampa per la stampa in ordine inverso. La posizione si sposta a destra o a sinistra con incrementi di 0,003 cm.	-10 - -1 0 +1 - +10
	Operator Panel Function (Funzione Pannello operatore)	Consente di selezionare Full Operation (Funzionamento completo) o Limited operation (Funzionamento limitato).	Full operation (Funzionamento completo) Limited Operation (Funzionamento limitato)
	Reset Inhibit (Annullamento reimpostazione)	Consente di impostare l'attivazione o la disattivazione di un comando iniziale.	No Yes (Si)
	Print Suppress Effective (Annullamento di stampa attivo)	Consente di impostare l'attivazione o la disattivazione del comando per l'annullamento della stampa.	Yes (Si) No
	Auto LF (Avanzamento di riga automatico)	Consente di impostare l'attivazione o la disattivazione del comando per l'annullamento della stampa.	Yes (Si) No
	Auto CR (Ritorno a capo automatico)	Consente di selezionare se è necessario eseguire un ritorno a capo automatico alla ricezione del relativo comando. (Solo emulazione IBM PPR e IBM AGM)	Yes (Si) No

MENU	VOCE	FUNZIONE	IMPOSTAZIONE
Menu Set-up (Impostazione)	SI Select Pitch (10 CPI) (Selezione passo SI, 10 CPI)	Consente di impostare la modalità di gestione di un comando SI ricevuto in modalità 10 CPI. (Solo emulazione IBM PPR e IBM AGM)	15 CPI 17,1 CPI
	SI select Pitch (12 CPI) (Selezione passo SI, 12 CPI)	Consente di impostare la modalità di gestione di un comando SI ricevuto in modalità 12 CPI. (Solo emulazione IBM PPR e IBM AGM)	12 CPI 20 CPI
	Time out Print (Stampa in timeout)	Consente di selezionare le impostazioni Valid (Valido) o Invalid (Non valido).	Valid (Valido) Invalid (Non valido)
	Auto Select (Selezione automatica)	Consente di definire se impostare automaticamente la modalità di selezione dopo la modalità di alimentazione carta oppure no.	Yes (Sì) No
	Host Interface (Interfaccia host)	Consente di selezionare le impostazioni per l'interfaccia.	Auto Interface (Interfaccia automatica) Parallel (Parallela) USB Seriale (Seriale)
	I/F Time Out (Timeout interfaccia)	Consente di selezionare il periodo di timeout per l'interfacciamento automatico.	15 secondi 30 secondi 45 secondi

MENU	VOCE	FUNZIONE	IMPOSTAZIONE
Menu Set-up (Impostazione)	Select Language Set (Selezione set di lingue)	Consente di impostare i valori valido/ non valido per la combinazione di set tabella codici e conversione della lingua. (Solo emulazione Epson)	Combined (Combinata) Code Page Only (Solo tabella codici)
	Print Style (Stile di stampa)	Consente di impostare la stampa silenziosa.	Normal (Normale) Quiet (Silenziosa)
	Centering Position (continuous) (Posizione di centramento, continua)	Consente di impostare la posizione di centramento della testina di stampa in base al numero di caratteri di ANK a 10 CPI.	Default (Predefinito) Mode 1 (Modo 1) Mode 2 (Modo 2)
	Centering Position (cut sheet) (Posizione di centramento, fogli singoli)	Consente di impostare la posizione di centramento della testina di stampa in base al numero di caratteri di ANK a 10 CPI.	Default (Predefinito) Mode 1 (Modo 1) Mode 2 (Modo 2)
	Power Save Time (Economizzatore)	Consente di selezionare il tempo trascorso il quale viene attivata la modalità di risparmio energetico.	5 minuti 10 minuti 15 minuti 30 minuti 60 minuti

MENU	VOCE	FUNZIONE	IMPOSTAZIONE
Menu Set-up (Impostazione)	Paper End (Fine carta)	Consente di definire se lo stato della stampante deve essere impostato su SEL (Selezione) o DESEL (Deselezione) quando non c'è carta caricata.	On-line (In linea) Off-line (Fuori linea)
	Print Direction Command (Comando direzione di stampa)	Consente di selezionare la validità di un comando di stampa unidirezionale.	Valid (Valido) Invalid (Non valido)
	Print Speed Command (Comando velocità di stampa)	Consente di selezionare la validità di un comando di impostazione per la velocità di stampa.	Valid (Valido) Invalid (Non valido)
	Page Length Command (Comando lunghezza pagina)	Consente di selezionare la validità di un comando di lunghezza di stampa.	Valid (Valido) Invalid (Non valido)
	LF Pitch Command (Comando passo LF)	Consente di selezionare la validità di un comando per il passo dell'avanzamento di riga.	Valid (Valido) Invalid (Non valido)
	Font Command (Comando carattere)	Consente di selezionare la validità di un comando di carattere.	Valid (Valido) Invalid (Non valido)
	Pitch Command (Comando passo)	Consente di selezionare la validità di un comando di passo del carattere.	Valid (Valido) Invalid (Non valido)

MENU	VOCE	FUNZIONE	IMPOSTAZIONE
Parallel I/F (Interfaccia parallela)	I-Prime	Consente di selezionare il controllo di segnale I-Prime dell'interfaccia Centronics.	Invalid (Non valido) Buffer Print (Stampa buffer) Buffer Clear (Svuota buffer)
	Auto Feed XT (Avanzamento automatico XT)	Consente di attivare o disattivare il segnale di avanzamento automatico XT dell'interfaccia Centronics. (Solo emulazione EPSON)	Valid (Valido) Invalid (Non valido)
	Bi-Direzionale	Consente di attivare o disattivare la comunicazione a due direzioni dell'interfaccia Centronics.	Enable (Attivato) Disable (Disattivato)
Serial I/F Menu (Menu interfaccia seriale)	Parity (Parità)	Consente di impostare la parità.	None (Nessuno) Odd (Dispari) Even (Pari) Ignore (Ignora)
	Serial Data 7/8 Bits (Dati seriali a 7/8 bit)	Consente di impostare la lunghezza dati seriale.	8 bit 7 bit
	Protocol (Protocollo)	Consente di impostare i protocolli.	DTR X-ON/X-OFF (X attivato/disattivato) DTR & X-ON/X-OFF (DTR e X attivato/disattivato)
	Diagnostic Test (Test diagnostico)	Consente di impostare/annullare il test in loop dell'interfaccia seriale.	No Yes (Sì)

MENU	VOCE	FUNZIONE	IMPOSTAZIONE
Serial I/F Menu (Menu interfaccia seriale)	Baud Rate (Velocità baud)	Consente di impostare la velocità di trasmissione dell'interfaccia seriale.	9.600 bps 4.800 bps 2.400 bps 1.200 bps 600 bps 300 bps 19.200 bps
	DTR Signal (Segnale DTR)	Consente di passare il segnale DTR dell'interfaccia seriale tramite Select (Selezione) o Deselect (Deselezione) o tenendolo premuto dopo l'accensione.	Ready on Power UP (Pronto all'accensione) Ready on Select (Pronto alla selezione)
	Busy Time (Tempo di occupato)	Consente di selezionare il tempo minimo necessario per passare dallo stato di occupato a quello di pronto.	0,2 secondi 1,0 secondi

INIZIALIZZAZIONE DELLE IMPOSTAZIONI DI MENU

Per ripristinare i valori iniziali delle impostazioni del menu, eseguire quanto riportato di seguito.

NOTA

I valori rettificati tramite il menu di regolazione non sono inizializzati dalla seguente procedura.

1. Portare l'interruttore di alimentazione della stampante su OFF.
2. Tenendo premuti i pulsanti SEL (Selezione) e LF/FF (Avanzamento di riga/Avanzamento) spostare l'interruttore di alimentazione su ON.

REGOLAZIONE DELLA POSIZIONE DI INIZIO DEL MODULO

Per impostare l'inizio del modulo in base alla posizione di riferimento (23,28 mm), utilizzare la procedura riportata di seguito. La posizione di riferimento è relativa alla prima riga del foglio, ad esempio si riferisce alla posizione in cui la stampante fa avanzare la carta durante il caricamento automatico.

NOTA

La regolazione della posizione di inizio del modulo può essere eseguita in modalità fogli singoli o moduli continui.

1. Stampare le impostazioni di menu della stampante, seguendo le istruzioni della sezione "[Conferma delle impostazioni correnti](#)" a pagina 54, e confermare che la posizione di inizio modulo in modalità fogli singoli o moduli continui è 23,28 mm.
2. Portare la leva per il tipo di carta sul tipo di carta richiesto.
3. Se si utilizza la carta a modulo continuo, posizionarla nel dispositivo di trazione a pioli.

In caso di alimentazione di fogli singoli, non inserire la carta in questa fase.

4. In modalità moduli continui, premere il pulsante LOAD/EJECT (Caricamento/Espulsione).

In modalità fogli singoli, posizionare la carta nel cassetto e premere LOAD/EJECT (Caricamento/Espulsione).

5. In modalità fuori linea, premere i seguenti pulsanti per regolare la prima riga di stampa:

Per far avanzare leggermente la carta, tenendo premuto il pulsante LOAD/EJECT (Caricamento/Espulsione) premere il pulsante SEL (Selezione).

Per far indietreggiare leggermente la carta, tenendo premuto il pulsante LOAD/EJECT (Caricamento/Espulsione) premere il pulsante LF/FF (Avanzamento di riga/Avanzamento).

NOTA

Con intervalli di correzione superiori a $\pm 3,53$ mm per ML1120 eco e $\pm 4,23$ mm per ML1190 eco, è impossibile rimuovere la carta.

Quando la carta ha raggiunto la posizione di inizio modulo desiderata, rilasciare i pulsanti del passaggio 5 sopra indicato.

IMPOSTAZIONI DI VELOCITÀ DELLA STAMPANTE

MODALITÀ IMPATTO STAMPANTE

All'accensione, la stampante entra nella modalità di impatto selezionata nel menu. Per modificare l'impostazione di stampa su velocità normale, alta velocità e stampa silenziosa senza l'utilizzo del menu, procedere come descritto di seguito

(questa funzione è attivata per ML1120 eco).

STAMPA A VELOCITÀ NORMALE

Utilizzare questa impostazione per operazioni di stampa di file standard.

- 1.** Verificare che l'indicatore luminoso SEL (Selezione) sia illuminato.
- 2.** Tenendo premuto il pulsante SEL (Selezione), premere TEAR (Strappo).

L'indicatore di stato 1 passa su OFF (Spento), mentre si accende l'indicatore di stato 2.

STAMPA AD ALTA VELOCITÀ

Utilizzare questa impostazione per una stampa ad alta velocità.

- 1.** Verificare che l'indicatore luminoso SEL (Selezione) sia illuminato.
- 2.** Tenendo premuto il pulsante SEL (Selezione), premere TEAR (Strappo).

L'indicatore di stato 1 si accende, mentre l'indicatore di stato 2 passa su OFF (Spento).

(La stampa ad alta velocità è disponibile solo per NLQ).

STAMPA SILENZIOSA

Utilizzare questa impostazione per una stampa più silenziosa.

1. Verificare che l'indicatore luminoso SEL (Selezione) sia illuminato.
2. Tenendo premuto il pulsante SEL (Selezione), premere TEAR (Strappo).

Gli indicatori di stato 1 e 2 si accendono.

IMPOSTAZIONE DELLA POSIZIONE TOF SU UN PUNTO A SCELTA DELL'UTENTE

È possibile impostare la posizione TOF su un punto a scelta dell'utente. La posizione di riferimento è relativa alla prima riga del foglio, ad esempio si riferisce alla posizione in cui la stampante fa avanzare la carta durante il caricamento automatico.

NOTA

La regolazione della posizione TOF può essere eseguita in modalità fogli singoli o moduli continui.

1. Spostare la leva della carta sulla posizione relativa alla carta da impostare.
2. Carta continua: impostare la carta nei dispositivi di trazione.
3. Carta continua: premere il pulsante LOAD/EJECT (Caricamento/Espulsione) per inserire la carta nel vassoio.
Fogli singoli: impostare la carta nel vassoio e quest'ultima verrà inserita nella stampante.
4. Passare allo stato fuori linea.
5. Tenere premuto il pulsante LOAD/EJECT (Caricamento/Espulsione) in modo continuo e regolare la posizione di stampa; iniziare con la pressione combinata dei seguenti pulsanti:

Avanti (piccolo riallineamento): pulsante LOAD/EJECT (Caricamento/Espulsione) = pulsante SEL

Indietro (piccolo riallineamento): pulsante LOAD/EJECT
(Caricamento/Espulsione) + pulsante LF/FF

NOTA

*Il set di intervallo per il TOF va da 2,12 mm e 368/4 mm.
Al di fuori dell'intervallo, non è possibile rimuovere la carta.*

Quando la carta ha raggiunto la posizione d'inizio modulo desiderata, rilasciare i pulsanti del passaggio 5 sopra indicato.

Per salvare questa posizione come posizione TOF, tenere premuti i pulsanti LOAD/EJECT (Caricamento/Espulsione) e LF/FF (Avanzamento di riga/Avanzamento) per 3 secondi nella condizione di selezione.

NOTA

Non ruotare il regolatore della platina o spegnere la stampante durante la procedura sopra illustrata.

RISOLUZIONE DEI PROBLEMI

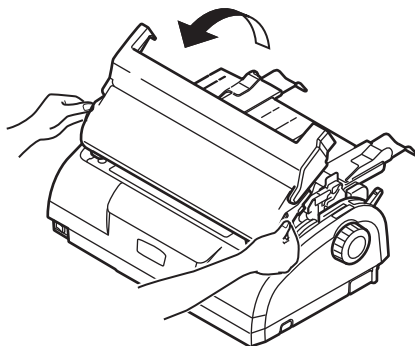
ELIMINAZIONE DEGLI INCEPPAMENTI DELLA CARTA

FOGLIO SINGOLO INCEPPATO NELLA STAMPANTE

ATTENZIONE!

Non eseguire operazioni all'interno della stampante se l'interruttore di alimentazione è posizionato su ON.

1. Portare l'interruttore di alimentazione della stampante su OFF.
2. Rimuovere il coperchio di accesso.



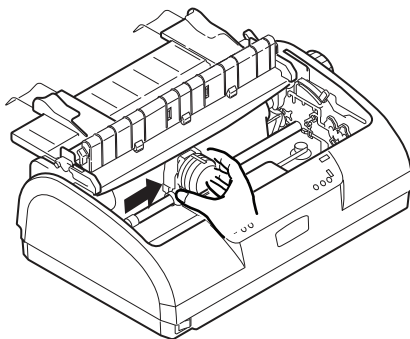
3. Portare la leva per lo spessore della carta in posizione di sostituzione nastro (posizione 6).

ATTENZIONE!

Dopo la stampa, la testina potrebbe essere calda. Attendere che si raffreddi prima di toccarla.

4. Rimuovere la cartuccia del nastro. [Vedere "Sostituzione della cartuccia del nastro" a pagina 101.](#)

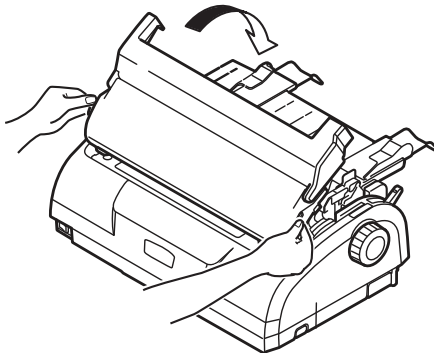
- 5.** Allontanare la testina di stampa dalla carta.



- 6.** Ruotare il regolatore della platina nella direzione desiderata ed estrarre i fogli singoli dalla parte superiore della stampante.
- 7.** Se un frammento di carta rimane all'interno della stampante:
- (a) afferrarlo ed estrarlo con una pinzetta; oppure
 - (b) inserire un foglio piegato in tre parti dal cassetto e girare il regolatore della platina in modo che il foglio piegato avanzando spinga all'esterno il frammento di carta.



8. Quando gli inceppamenti della carta sono stati eliminati, sostituire la cartuccia del nastro e riposizionare il coperchio di accesso della stampante.



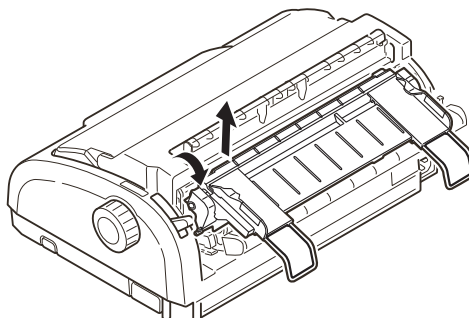
9. Portare l'interruttore di alimentazione della stampante su ON.

CARTA A MODULO CONTINUO INCEPPATA NELLA STAMPANTE

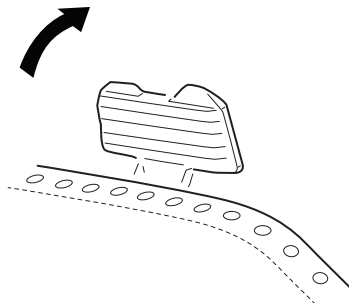
ATTENZIONE!

Non eseguire operazioni all'interno della stampante se l'interruttore di alimentazione è posizionato su ON.

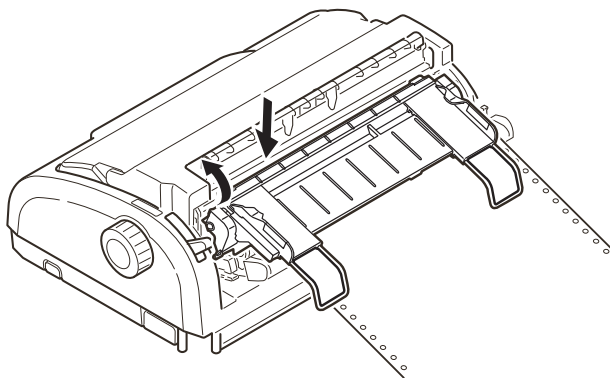
1. Portare l'interruttore di alimentazione della stampante su OFF.
2. Strappare eventuali moduli continui non stampati.
3. Rimuovere insieme il coperchio posteriore e il cassetto di ingresso afferrando quest'ultimo da entrambi i lati e tirandolo verso l'alto per rimuoverlo dalla stampante.



4. Sollevare i coperchi dei dispositivi di trazione e rimuovere i moduli continui dagli stessi.



5. Ruotare il regolatore della platina e rimuovere i moduli dalla parte posteriore della stampante.
6. Se un frammento di modulo rimane all'interno della stampante, impilare due o tre moduli sui dispositivi di trazione e girare il regolatore della platina per spingere il frammento all'esterno della stampante.
7. Quando gli inceppamenti della carta sono stati eliminati, riposizionare il cassetto di ingresso e il coperchio posteriore inserendo quest'ultimo nelle scanalature sul retro della stampante e spingendo delicatamente in avanti fino a quando i fermi del cassetto di ingresso non si bloccano in posizione.



8. Portare l'interruttore di alimentazione della stampante su ON.

RISPOSTA A CONDIZIONI DI ALLARME

Utilizzare la tabella riportata di seguito come guida per affrontare le condizioni di allarme indicate.

SPIA		SIGNIFICATI DELL'ALLARME E AZIONI
SEL (SELEZIONE)	ALARM (ALLARME)	
OFF (Disattivato)	ON (Attivato)	La carta è esaurita. Aggiungere nuova carta e premere SEL (Selezione).
OFF (Disattivato)	Lampeggiante	La leva per il tipo di carta è impostata erroneamente rispetto al tipo adoperato. Premere SEL (Selezione) e posizionare correttamente la leva in base al tipo di carta.
OFF (Disattivato)	Lampeggiante	Problema di avanzamento di un singolo foglio. Rimuovere il foglio.
Lampeg-giante	ON (Attivato)	I dati di stampa sono ricevuti ma la stampa non viene avviata a causa della mancanza di carta. Inserire la carta.
Lampeg-giante	OFF (Disattivato)	Impossibile ripristinare la stampa. Spegner la stampante, verificare che il carrello si sposti correttamente, quindi riaccendere la stampante. Se il problema persiste, contattare il rivenditore.

RISPOSTA A PROBLEMI GENERALI

Utilizzare la tabella riportata di seguito per identificare i sintomi con le possibili cause e intraprendere come rimedio le azioni consigliate.

PROBLEMA	CAUSA	AZIONE
Assenza di alimentazione		
Assenza di alimentazione	Il cavo di alimentazione non è collegato correttamente.	Controllare che il cavo di alimentazione sia collegato correttamente sia alla presa sia alla stampante.
	Problema della presa o interruzione di corrente.	Collegare un altro apparecchio alla presa per verificare il funzionamento della stessa.

PROBLEMA	CAUSA	AZIONE
Assenza di stampa		
La spia SEL (Selezione) non è illuminata.	Il driver della stampante non è installato correttamente.	Reinstallare il driver correttamente.
	La stampante ha appena interrotto la stampa.	Premere il pulsante SEL (Selezione).
	La stampante è senza carta.	Caricare la carta.
La spia SEL (Selezione) è illuminata ma non viene eseguita alcuna stampa.	Il cavo di interfaccia non è collegato.	Ricollegare il cavo di interfaccia.
	È stato utilizzato un cavo di interfaccia non corretto.	Utilizzare il cavo di interfaccia corretto.
La testina di stampa si sposta ma non viene eseguita alcuna stampa.	La cartuccia del nastro non è stata installata.	Installare la cartuccia del nastro.
Offset posizione di stampa		
La posizione di stampa orizzontale è sfalsata.	La posizione iniziale può cambiare dopo l'accensione della stampante.	Una volta accesa la stampante, passare dalla modalità non in linea a quella in linea premendo il pulsante SEL (Selezione). Reimpostare la posizione iniziale. Prima di modificare la posizione iniziale, è necessario porre l'interruttore di alimentazione su OFF.
Stampa rallentata		
La direzione di stampa diventa improvvisamente unidirezionale.	Quando la testina di stampa si surriscalda, la stampante avvia automaticamente la stampa unidirezionale.	Quando la temperatura della testina di stampa si abbassa sufficientemente, la stampante ripristina l'operatività originale.
PE Warning		
Il carrello di stampa non funziona.	Esiste una contaminazione sul carrello.	Rimuovere l'eventuale polvere o contaminazione dal carrello con un panno asciutto.

PROBLEMA	CAUSA	AZIONE
Stampa sfocata		
I caratteri sono troppo chiari per una visualizzazione corretta sulla carta.	La posizione della leva per lo spessore della carta non corrisponde alla carta in uso.	Correggere l'impostazione della leva per lo spessore della carta.
	La stampante è impostata per la stampa ad alta velocità.	Impostare la velocità di stampa normale.
	Il nastro è esaurito.	Sostituire il nastro con uno nuovo.
	La cartuccia del nastro non è installata correttamente.	Reinstallare la cartuccia del nastro correttamente.
	Il nastro è stato danneggiato.	Sostituire la cartuccia del nastro con una nuova.
	Il nastro non funziona correttamente.	Sostituire la cartuccia del nastro con una nuova.
Manca una riga di stampa.	Aghi della testina rotti.	Contattare il rivenditore.
Risultato di stampa diverso rispetto alla visualizzazione sullo schermo		
Stampa di caratteri o simboli completamente diversi.	L'impostazione di stampa non è corretta per l'applicazione dell'utente.	Riselezionare l'impostazione di stampa delle applicazioni in base alla priorità.
	Sono ancora abilitati i codici di controllo applicativi per l'operazione di stampa precedente.	Inizializzare la stampante.
	Il codice di controllo applicativo di input non è corretto.	Stampare in modalità traccia esadecimale e verificare il contenuto dei dati. Apportare le correzioni nell'applicazione.
	Il cavo di interfaccia non è collegato correttamente.	Ricollegare il cavo correttamente.

PROBLEMA	CAUSA	AZIONE
L'inizio del modulo è troppo in alto o troppo in basso all'avvio della stampa.	L'inizio del modulo non è selezionato correttamente.	Inizializzare la stampante.
		Selezionare l'inizio corretto del modulo per fogli singoli e moduli continui.
		Selezionare la posizione di stampa della prima riga e regolare la posizione iniziale della carta.
		Riselezionare correttamente il margine nell'applicazione.
I margini destro e/o sinistro sono troppo grandi o troppo piccoli.	La selezione del margine sinistro o destro non è corretta.	La guida della carta o i dispositivi di trazione non è in posizione corretta. Selezionare e regolare di nuovo la posizione in base al tipo di carta.
		Riselezionare correttamente i margini sinistro e destro nell'applicazione.
Quando si utilizza la carta a modulo continuo, il contenuto di un singolo modulo viene stampato su due moduli.	La lunghezza della carta selezionata nell'applicazione non corrisponde alla lunghezza fisica della carta.	Impostare la lunghezza della carta selezionata nell'applicazione in base alla lunghezza fisica della carta utilizzata.
Quando si utilizzano fogli singoli, il contenuto di un singolo foglio viene stampato su due fogli.	L'impostazione della carta selezionata nell'applicazione non corrisponde alla dimensione fisica della carta.	Impostare la carta selezionata nell'applicazione in base alla carta fisica in uso.
	Le righe per pagina non corrispondono a quanto rilevato automaticamente dalla stampante.	Lasciare sufficiente margine superiore e inferiore nell'applicazione.
		Correggere la regolazione dell'avanzamento di riga per foglio singolo.
Il contenuto di una singola riga viene stampato su due righe.	La selezione dei margini sinistro e/o destro non è corretta.	Riselezionare correttamente i margini sinistro e destro nell'applicazione.

PROBLEMA	CAUSA	AZIONE
Quando si utilizza la carta a modulo continuo, nell'output di stampa vengono visualizzate diverse righe vuote.	È selezionata la spaziatura della linea perforata per lo strappo.	Annullare la spaziatura della linea perforata per lo strappo.
Le righe verticale sono non uniformi e appaiono spezzate.	Questo fenomeno può verificarsi in caso di stampa bidirezionale.	Utilizzare la registrazione di stampa nella modalità regolazione.
L'interlinea è troppo grande o troppo piccola.	La selezione dell'interlinea non è corretta.	Riselezionare correttamente l'interlinea nell'applicazione.
Divisione di stampa		
Nell'output grafico vengono visualizzati spazi vuoti.	È dovuto a un'alimentazione della carta non corretta visibile soprattutto durante la stampa di caratteri regolari.	Non è un errore.
Nella stampa di caratteri ad altezza doppia o di altri tipi estesi vengono visualizzati spazi vuoti o caratteri deformati.	È dovuto a un'alimentazione della carta non corretta a causa dell'avanzamento di riga nella stampa di un singolo carattere.	Non è un errore. Utilizzare i tipi di carattere incorporati nella stampante per stampare documenti importanti o fatture.
Alimentazione impropria di fogli singoli		
Nessuna alimentazione di carta.	I fogli sono posizionati fuori alla guida della carta.	Caricare i fogli allineando il margine sinistro degli stessi alla guida della carta.
	I fogli non sono caricati completamente.	Caricare i fogli completamente.
Il rullo gira a vuoto oppure carica moduli continui al posto di fogli singoli.	I fogli non sono caricati completamente.	Caricare i fogli completamente.
	La stampante è in modalità moduli continui.	Espellere i moduli continui e selezionare la modalità fogli singoli per la stampante.

PROBLEMA	CAUSA	AZIONE
Distorsione della carta.	I fogli non sono caricati completamente o non sono inseriti in maniera dritta.	Caricare i fogli completamente.
	La carta risulta arricciata, piegata o presenta altri difetti.	Sostituire la carta.
	La carta non è specificata per la stampante.	Utilizzare tipi di carta specificati per la stampante.
Impossibile espellere la carta.	Viene premuto il pulsante LF/FF (Avanzamento di riga/Avanzamento).	Premere il pulsante LOAD/EJECT (Caricamento/Espulsione).
Alimentazione impropria di moduli continui.		
Nessun avanzamento di riga e nessun avanzamento della carta.	La carta non è posizionata correttamente nei dispositivi di trazione.	Ricaricare correttamente la carta.
	La posizione della leva di regolazione non corrisponde al tipo di carta in uso.	Impostare la leva di regolazione in posizione corretta.
Distorsione o inceppamento della carta.	I fori sinistro e destro durante il caricamento dei moduli non sono allineati.	Caricare i moduli con i fori allineati.
	La carta è allentata a causa di una distanza non corretta dei dispositivi di trazione sinistro e destro.	Riposizionare i dispositivi di trazione in modo da tendere la carta.
	Il movimento della carta è bloccato.	Rimuovere il blocco.
	L'alimentazione della carta è troppo lontana dalla stampante.	Avvicinare l'alimentazione della carta alla stampante.
	La carta non è specificata per la stampante.	Utilizzare tipi di carta specificati per la stampante.
Nell'output di stampa vengono visualizzate diverse righe vuote.	È selezionata la spaziatura che ignora la linea perforata.	Annullare la spaziatura che ignora la linea perforata.

PROBLEMA	CAUSA	AZIONE
La spaziatura selezionata che ignora la linea perforata non corrisponde alle posizioni della linea fisica perforata per lo strappo.	La lunghezza della carta selezionata nell'applicazione non corrisponde alla lunghezza fisica della carta.	Impostare la lunghezza della carta selezionata nell'applicazione in base alla lunghezza fisica della carta utilizzata. Selezionare la lunghezza della carta in base al numero di righe impostato nell'applicazione.
Passaggio anomalo tra le modalità fogli singoli e moduli continui		
Nessuna alimentazione di fogli singoli	La stampante è in modalità moduli continui.	Posizionare la leva per il tipo di carta sulla modalità fogli singoli.
Nessuna alimentazione di moduli continui	La stampante è in modalità fogli singoli.	Posizionare la leva per il tipo di carta sulla modalità moduli continui.
Viene alimentata la carta sia a fogli singoli sia a modulo continuo.	Il foglio singolo non è stato espulso.	Espellere il foglio.

PULIZIA DELLA STAMPANTE

Si consiglia di pulire regolarmente la stampante per assicurarne l'efficienza nel tempo.

ATTENZIONE!

Prima di eseguire la pulizia, porre l'interruttore di alimentazione su OFF e scollegare il cavo di alimentazione dalla stampante.

ESTERNO DELLA STAMPANTE

AVVERTENZA!

Tenere chiuso il coperchio di accesso per evitare che il detergente entri nella stampante.

Pulire l'esterno della stampante in base alle esigenze, ma almeno ogni sei mesi o dopo 300 ore di operatività:

Inumidire un panno di cotone con detergente neutro diluito e passarlo delicatamente sulle parti esterne della stampante.

INTERNO DELLA STAMPANTE

ATTENZIONE!

Poiché la testina si riscalda durante la stampa, farla raffreddare prima di pulire le parti interne della stampante.

Per evitare il rischio di scosse elettriche o incendi, non utilizzare solventi infiammabili per pulire la stampante.

Pulire le parti interne della stampante ogni sei mesi oppure dopo 300 ore di operatività.

Con un panno morbido, batuffoli di cotone e un aspirapolvere, pulire l'interno della stampante come descritto di seguito.

PARTI DA PULIRE	AZIONI
Il carrello e l'area circostante	Pulire e rimuovere residui di carta, sporcizia, polvere e frammenti di nastro.
La superficie di scorrimento della carta	

AVVERTENZA!

Durante la pulizia dell'interno della stampante con un aspirapolvere, non tentare di pulire le parti più piccole dell'ugello di aspirazione.

Per evitare di danneggiare la stampante, non pulire con l'ugello di aspirazione tutte le parti di funzionamento interne.

MATERIALI DI CONSUMO E ACCESSORI

MATERIALI DI CONSUMO

Quando la stampa diventa fiavole o non viene completata, sostituire la cartuccia del nastro.

SOSTITUZIONE DELLA CARTUCCIA DEL NASTRO

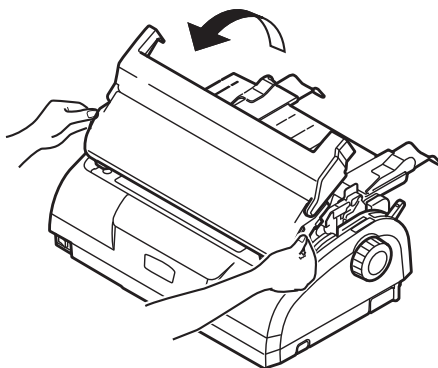
AVVERTENZA!

Per assicurare risultati e prestazioni hardware della qualità migliore, utilizzare esclusivamente materiali di consumo originali OKI. Prodotti diversi da quelli originali OKI possono danneggiare il funzionamento della stampante e invalidare la garanzia.

ATTENZIONE!

Non sostituire la cartuccia del nastro con l'interruttore di alimentazione impostato su ON.

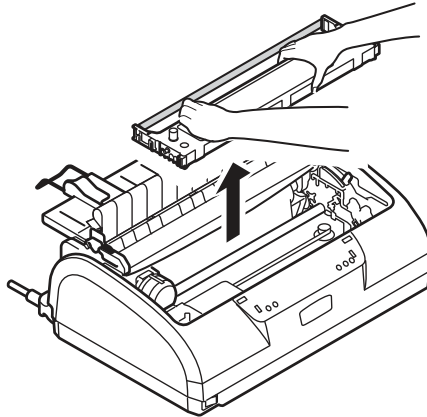
1. Portare l'interruttore di alimentazione della stampante su OFF.
2. Portare la leva per lo spessore della carta in posizione di sostituzione nastro (posizione 6).
3. Rimuovere il coperchio di accesso.



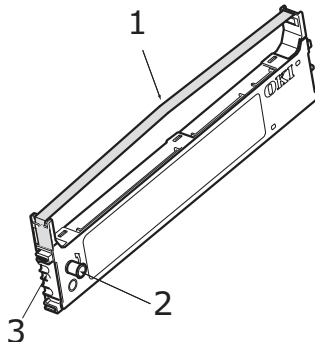
ATTENZIONE!

Dopo un'operazione di stampa la testina di stampa e l'area circostante potrebbero essere calde. Attendere che si raffreddino prima di toccarle.

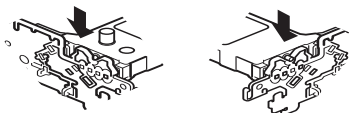
4. Afferrare la cartuccia del nastro tenendola per le estremità e rimuoverla dal carrello.



5. Smaltire la cartuccia conformemente a quanto stabilito dalle istituzioni locali.
6. Estrarre la nuova cartuccia del nastro dalla confezione e prendere nota della posizione della guida del nastro (1), della manopola blu (2) e del piedino (3).



7. Nella direzione indicata dalla freccia, inserire i piedini posti alle estremità della cartuccia del nastro nelle scanalature a U della stampante fino al blocco della cartuccia.



NOTA

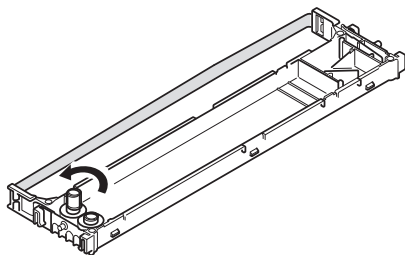
È possibile installare la cartuccia del nastro in posizione più facilmente allineandola al lato superiore delle scanalature. È inoltre più facile installare la cartuccia se il nastro è leggermente allentato.

8. Tenere ferma la cartuccia del nastro facendo pressione sulla guida e inclinarla verso l'alto e l'interno della rotaia fino ad allineare la guida del nastro con l'alloggiamento a U nella parte superiore della cartuccia.
9. Spostare la testina di stampa per posizionare il nastro, quindi ruotare la manopola in senso antiorario, come indicato dalla freccia, per avvolgere il nastro.

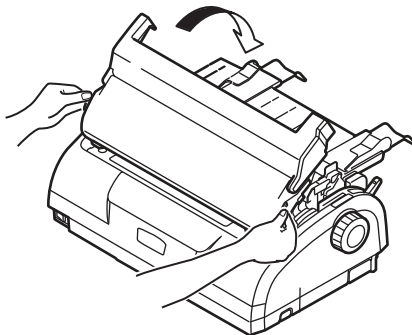
AVVERTENZA!

Non ruotare la manopola in senso orario per non rischiare di inceppare il nastro.

Accertarsi che il nastro non si pieghi o si danneggi nello spazio vuoto tra la testina di stampa e la guida del nastro.



- 10.** Riposizionare il coperchio di accesso.



- 11.** Impostare la leva per lo spessore della carta conformemente alla carta da utilizzare. ([Vedere "Posizionamento della leva per lo spessore della carta" a pagina 40.](#))
- 12.** Portare l'interruttore di alimentazione della stampante su ON.

INFORMAZIONI PER L'ORDINAZIONE DEI MATERIALI DI CONSUMO

VOCE	DURATA (PAGINE)	N. ORDINE
Cartuccia del nastro (Nero)	4 milioni di caratteri	43571082 (UE) 43571803 (Non UE)

SPECIFICHE TECNICHE

ML1120 ECO

VOCE	DESCRIZIONE
Nome prodotto	ML1120 eco
N. modello	D22400B
Metodo di stampa	Matrice di punti
Testina di stampa	9 aghi, diametro di 0,3 mm
Direzione di stampa	Bidirezionale, con ricerca logica
Velocità di stampa Modalità HSD (High Speed Draft, Bozza ad alta velocità) Modalità NLQ (Near Letter Quality) Utility (Utilità)	333 cps a 10 cpp 62,5 cps a 10 cpp 250 cps a 10 cpp
Tempo di avanzamento riga	Circa 52 ms per riga in caso di avanzamento di 4,23 mm
Velocità di avanzamento modulo	Circa 101,6 mm/s
Controllo di alimentazione carta	Caricamento carta: sì Tabulazione verticale: sì Avanzamento di riga diretto: sì
Funzione di duplicazione	Moduli continui: pagina originale + altre 4 pagine (spessore massimo complessivo della carta inferiore a 0,325 mm) Fogli singoli: pagina originale + altre 4 pagine (spessore massimo complessivo della carta inferiore a 0,325 mm)
Direzione di avanzamento	In avanti Indietro Verso l'alto
Modalità di alimentazione	Con attrito (superiore) Con dispositivo di trazione (posteriore) Con dispositivo di trazione (inferiore)
Metodo di rilevamento esaurimento moduli continui	Attivo quando la carta rimanente raggiunge all'incirca 46 mm. È tuttavia possibile stampare finché rimangono circa 6 mm di carta (misurati al centro dei caratteri). La precisione di stampa dell'ultima pagina non è garantita.

VOCE	DESCRIZIONE
Set di caratteri	ASCII standard Epson (Corsivo/Grafica) IBM (Set1/Set2) ML Esteri Tabella codici
Supporto	Vedere "Posizionamento della leva per lo spessore della carta" a pagina 40.
Nastro di cartuccia originale OKI Colore inchiostro Durata nastro	Nero 4 milioni di caratteri (modalità Utility)
Durata testina di stampa	200 milioni di caratteri
Dimensioni	349 mm (L) x 150 mm (A) x 232 mm (P) con il regolatore della platina installato
Peso	Circa 4,2 kg
Potenza nominale Tensione Frequenza	Da 220 a 240V ± 10% 50/60 Hz ± 1 Hz
Consumo di energia Funzionamento In standby Modalità di sospensione	33 W o inferiore (schema lettere ISO) 5,8 W 1,6 W
Cavo di alimentazione	Cavo di alimentazione CA a 3 conduttori lungo circa 1,8m
Interfacce	Parallela bidirezionale, IEEE1284-1994 USB 2.0 (velocità massima) RS-232C
Polvere e corrosione	Utilizzare la stampante in un comune ambiente di ufficio
Condizioni ambientali In funzionamento In magazzino	Da 5°C a 35°C, da 20% a 80% UR (per test di precisione di stampa: 15°C-30°C, 40%-70%UR) Da -10°C a 50°C, da 5% a 95% UR Conservare la stampante immagazzinata nell'imballaggio originale al riparo da umidità.
Usò standard Media di funzionamento Media di stampa	200 h/mese 50 h/mese(densità di testo per pagina: 35%)
Livello rumore	Il livello di rumorosità di questo prodotto è inferiore a 53 dB (A) conformemente allo standard EN ISO 7779.

ML1190 ECO

VOCE	DESCRIZIONE
Nome prodotto	ML1190 eco
N. modello	D22410B
Metodo di stampa	Matrice di punti
Testina di stampa	24 aghi, diametro di 0,2 mm
Direzione di stampa	Bidirezionale, con ricerca logica
Velocità di stampa Modalità HSD (High Speed Draft, Bozza ad alta velocità) LQ (Letter quality, Qualità lettera) Utility (Utilità)	333 cps a 10 cpp 83 cps a 10 cpp 250 cps a 10 cpp
Tempo di avanzamento riga	Circa 47 ms per riga in caso di avanzamento di 4,23 mm
Velocità di avanzamento modulo	Circa 109 mm/s
Controllo di alimentazione carta	Caricamento carta: sì Tabulazione verticale: sì Avanzamento di riga diretto: sì
Funzione di duplicazione	Moduli continui: pagina originale + altre 4 pagine (spessore massimo complessivo della carta inferiore a 0,325 mm) Fogli singoli: pagina originale + altre 4 pagine (spessore massimo complessivo della carta inferiore a 0,325 mm)
Direzione di avanzamento	In avanti Indietro Verso l'alto
Modalità di alimentazione	Con attrito (superiore) Con dispositivo di trazione (posteriore) Con dispositivo di trazione (inferiore)
Metodo di rilevamento esaurimento moduli continui	Attivo quando la carta rimanente raggiunge all'incirca 46 mm. È tuttavia possibile stampare finché rimangono circa 6 mm di carta (misurati al centro dei caratteri). La precisione di stampa dell'ultima pagina non è garantita.
Set di caratteri	ASCII standard Epson (Corsivo/Grafica) IBM (Set1/Set2) Esteri Tabella codici

VOCE	DESCRIZIONE
Supporto	Vedere "Posizionamento della leva per lo spessore della carta" a pagina 40.
Nastro di cartuccia originale OKI Colore inchiostro Durata nastro	Nero 4 milioni di caratteri (modalità Utility)
Durata testina di stampa	200 milioni di caratteri
Dimensioni	349 mm (L) x 150 mm (A) x 232 mm (P) con il regolatore della platina installato
Peso	Circa 4,2 kg
Potenza nominale Tensione Frequenza	Da 220 a 240V ± 10% 50/60 Hz ± 1 Hz
Consumo di energia Funzionamento In standby Modalità di sospensione	41 W o inferiore (schema lettere ISO 10561) 6,2 W 1,6 W
Cavo di alimentazione	Cavo di alimentazione CA a 3 conduttori lungo circa 1,8m
Interfacce	Parallela bidirezionale, IEEE1284-1994 USB 2.0 (velocità massima) RS-232C
Polvere e corrosione	Utilizzare la stampante in un comune ambiente di ufficio
Condizioni ambientali In funzionamento In magazzino	Da 5°C a 35°C, da 20% a 80% UR (per test di precisione di stampa: 15°C - 30°C, 40% - 70%UR) Da -10°C a 50°C, da 5% a 95% UR Conservare la stampante immagazzinata nell'imballaggio originale al riparo da umidità.
Uso standard Media di funzionamento Media di stampa	200 h/mese 50 h/mese(densità di testo per pagina: 35%)
Livello rumore	Il livello di rumorosità di questo prodotto è inferiore a 53 dB (A) conformemente allo standard EN ISO 7779.

INDICE ANALITICO

A

Accensione	13
Allineamento delle perforazioni	37

C

Caricamento della carta	
moduli continui	22
singoli fogli	19

D

Driver	17
--------------	----

E

Espulsione della carta	
moduli continui	37
singoli fogli	21

I

Impostazione dello spessore della carta	40
Impostazioni di menu	
conferma	54
elenco	56
inizializzazione	83
modifica	55
Inceppamenti della carta	
moduli continui	90
singoli fogli	88
Indicatori	43
Indicazioni di allarme	92
Inizio modulo	
impostazione	84
salvataggio	84
Interfaccia	
parallela	16
seriale	16
USB	16

M

Manuale d'Uso	
elenco	6
stampa	8

N

Nastro	
modifica	101
ordinazione	104

P

Pagina di prova	17
Pulizia	
esterno	99
interno	99
Pulsanti	46

R

Rilevamento di malfunzionamento ...	92
-------------------------------------	----

S

Specifiche tecniche	105
Stampa di file	18
Stampante	
pannello di controllo	42
parti	9
stampa di prova	14
ubicazione	12

Contact Us

Italia	www.oki.com/it
Français	www.oki.com/fr
Deutschland	www.oki.com/de
United Kingdom	www.oki.com/uk
Ireland	www.oki.com/ie
España	www.oki.com/es
Portuguesa	www.oki.com/pt
Sverige	www.oki.com/se
Danmark	www.oki.com/dk
Norge	www.oki.com/no
Suomi	www.oki.com/fi
Nederland	www.oki.com/nl
België/Belgique	www.oki.com/be
Österreich	www.oki.com/at
Schweiz/Suisse/Svizzera	www.oki.com/ch
Polska	www.oki.com/pl
Česká	www.oki.com/cz
Slovenská	www.oki.com/sk
Magyarország	www.oki.com/hu
Россия	www.oki.com/ru
Україна	www.oki.com/ua
Türkiye'ye	www.oki.com/tr
Serbia	www.oki.com/rs
Croatia	www.oki.com/hr
Greece	www.oki.com/gr
Romania	www.oki.com/ro
OKI Europe	www.oki.com/eu
Singapore	www.oki.com/sg/
Malaysia	www.oki.com/my/
ประเทศไทย	www.oki.com/th/printing/
Australia	www.oki.com/au/
New Zealand	www.oki.com/nz/
United States	www.oki.com/us/
Canada	www.oki.com/ca/
Brasil	www.oki.com/br/printing
México	www.oki.com/mx/
Argentina	www.oki.com/la/
Colombia	www.oki.com/la/
Other countries	www.oki.com/printing/

OKI EUROPE LIMITED

Blays House

Wick Road

Egham

Surrey, TW20 0HJ

United Kingdom

Tel: +44 (0) 208 219 2190

Fax: +44 (0) 208 219 2199

www.oki.com/eu

